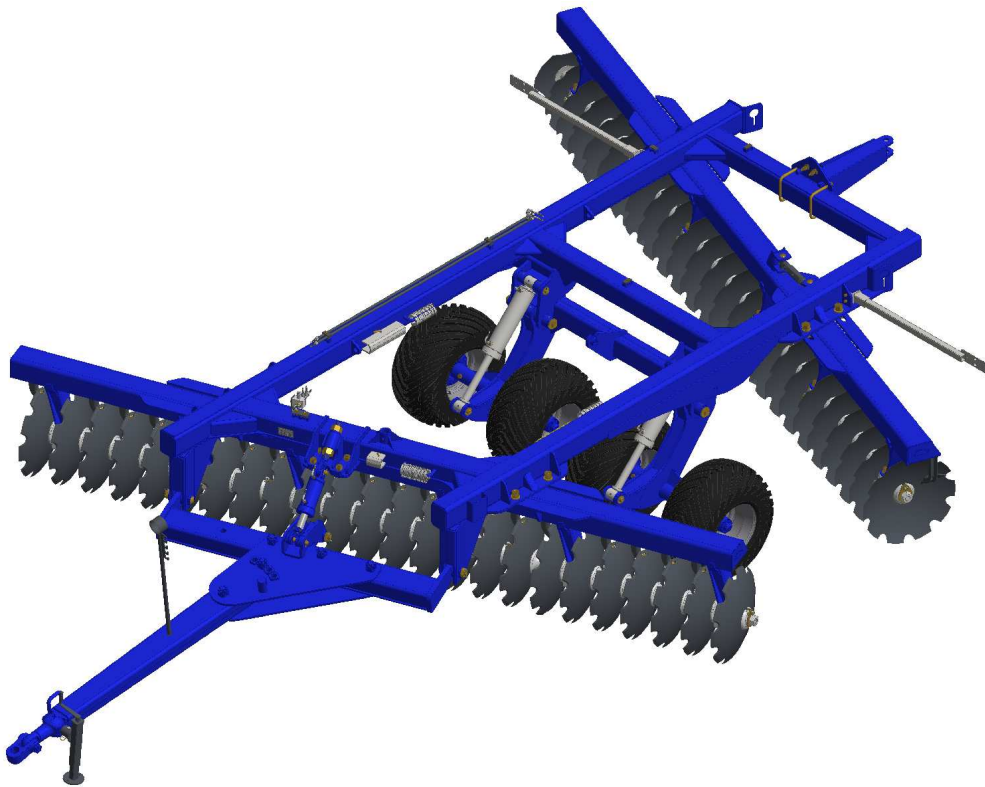


CATÁLOGO DE PIEZAS

RASTRA ARADORA

GCRO 7009 EJE 1.5/8" RÍGIDA HIDRÁULICA
32 A 52 DISCOS

Código: 0501092105



Serie: S-0916

Rev.: 00

Fecha Rev.: JANEIRO/2018

PIEZAS ORIGINALES
TATU



PRODUCTOS

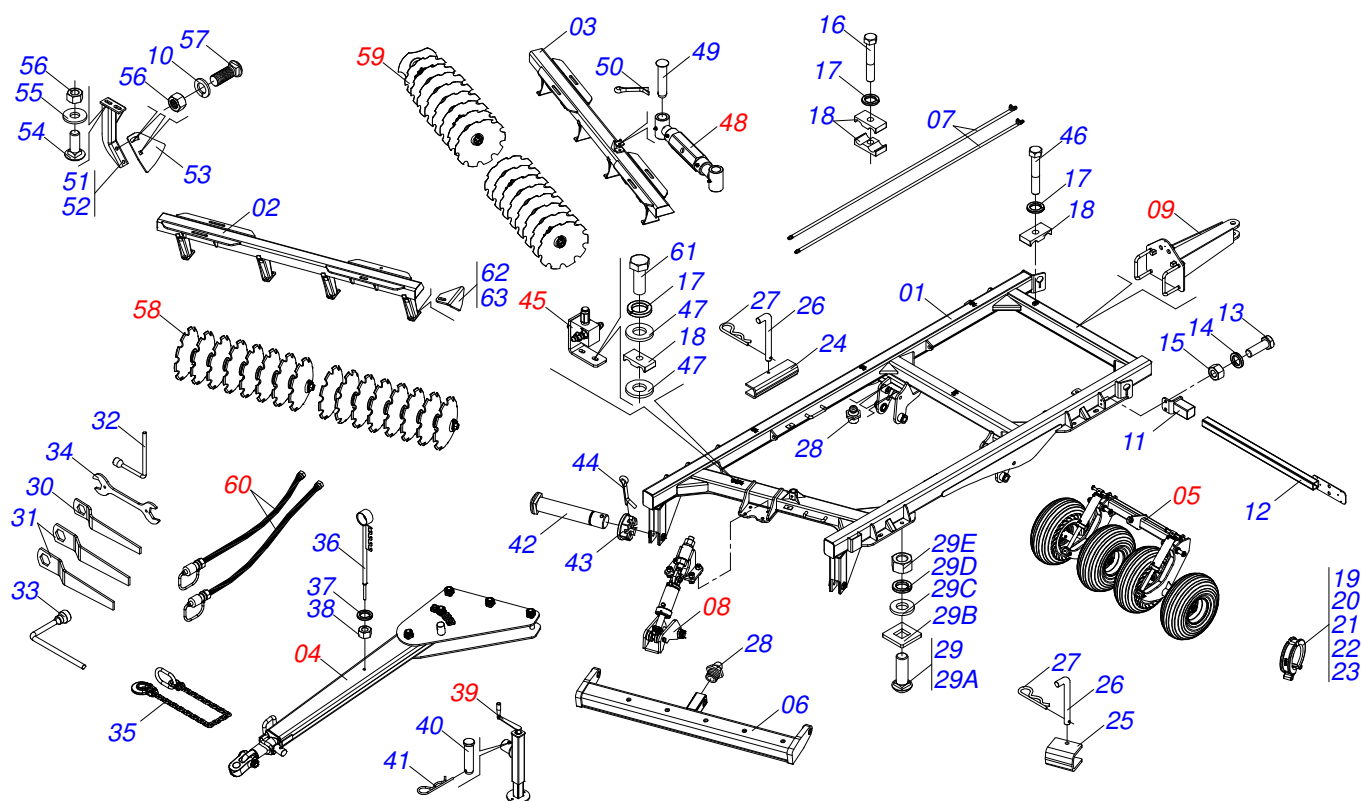
Código	Descripción
0102560262	GCRO 7009 32X28X7,5 DMO HID ESPECIAL S-0916
0102560263	GCRO 7009 36X28X7,5 DMO HID ESPECIAL S-0916
0102560264	GCRO 7009 40X28X7,5 DMO HID ESPECIAL S-0916
0102560265	GCRO 7009 44X28X7,5 DMO HID ESPECIAL S-0916
0102560266	GCRO 7009 48X28X7,5 DMO HID ESPECIAL S-0916
0102560267	GCRO 7009 52X28X7,5 DMO HID ESPECIAL S-0916

ATENCIÓN: **IMPORTANTE**

MARCHESAN S/A SE RESERVA EL DERECHO DE PERFECCIONAR Y/O MODIFICAR LAS CARACTERÍSTICAS TÉCNICAS DE SUS PRODUCTOS, SIN LA OBLIGACIÓN DE PROCEDER CON LOS YA COMERCIALIZADOS Y SIN CONOCIMIENTO PREVIO DEL DISTRIBUIDOR AUTORIZADO O DEL CONSUMIDOR.

INDICE

0909093666	CHASIS COMPLETO	1
0521047325	BARRA TRACCIÓN COMPLETA	2
0909093667	CONJUNTO DEL RODADO	3
0521051832	CILINDRO HIDRAULICO	4
0503060414	RUEDA CON NEUMATICO	5
0503060102	RUEDA CON NEUMATICO	6
0501056467	RODADO SIN NEUMATICO	7
0909092740	CONJUNTO DEL ARTICULADO DEL CABEZAL	8
0521046001	CILINDRO HIDRÁULICO 50,80 X 101,60 X 410 X 107	9
0909093668	KIT DE ENGANCHE TRASERO	10
0511048088	GATO COMPLETO	11
0511059196	VALVULA COMPLETA	12
0501052005	ESTABILIZADOR COMPLETO	13
0909093669	SECCIÓN DE DISCOS DELANTERO - 32D	14
0909093670	SECCIÓN DE DISCOS TRASERO - 32D	15
0909093671	SECCIÓN DE DISCOS DELANTERO - 36/40/44/48D	16
0909093672	SECCIÓN DE DISCOS TRASERO - 36/40/44/48D	17
0909093673	SECCIÓN DE DISCOS DELANTERO - 52D	18
0909093674	SECCIÓN DE DISCOS TRASERO - 52D	19
0511048374	CHUMACERA AGRIC DM OL 225 X 1.5/8 OSC C/SUPT/PROT IMP	20
0909092744	CIRCUITO HIDRÁULICO	21
0909092729	CIRCUITO HIDRÁULICO CON ENGATE TRASERO	22



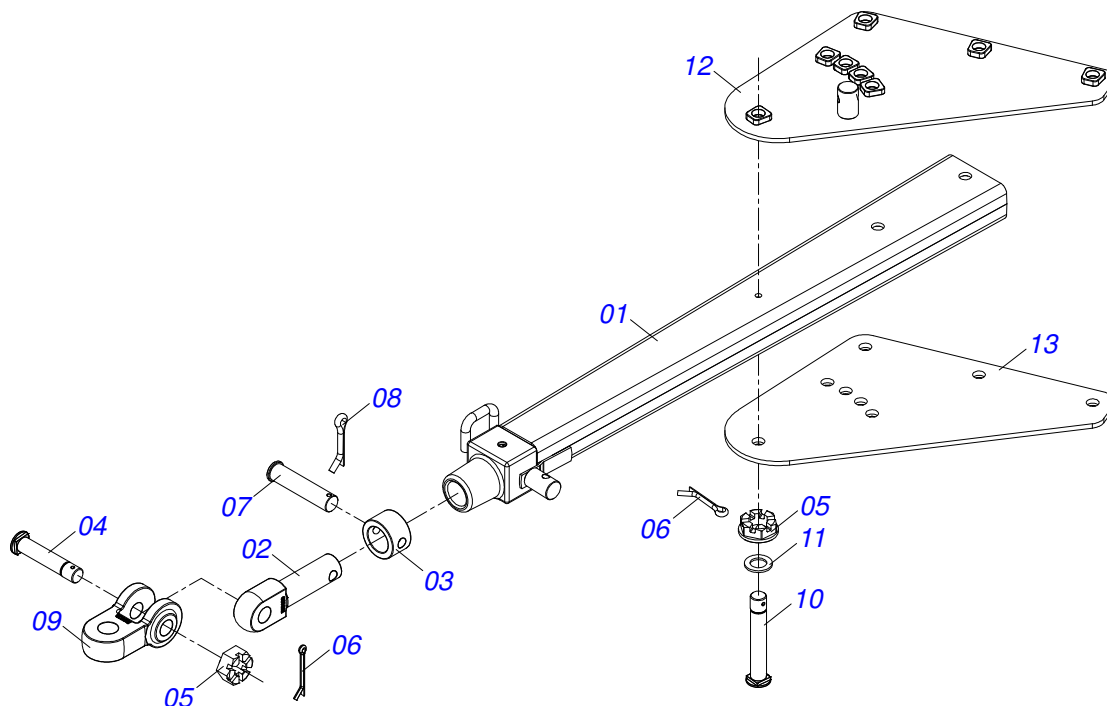
Artículo	Código	Descripción	Ver Pág.	032	036	040	044	048	052
01	0521067801	CUADRO		001	001	001	001	001	001
02	0521067905	CHASIS DELANTERO		001	000	000	000	000	000
02.	0521067907	CHASIS DELANTERO		000	001	000	000	000	000
02..	0521067909	CHASIS DELANTERO		000	000	001	000	000	000
02...	0521067911	CHASIS DELANTERO		000	000	000	001	000	000
02....	0521067914	CHASIS DELANTERO		000	000	000	000	001	000
02.....	0521067916	CHASIS DELANTERO		000	000	000	000	000	001
03	0521067906	CHASIS TRASERO		001	000	000	000	000	000
03.	0521067908	CHASIS TRASERO		000	001	000	000	000	000
03..	0521067910	CHASIS TRASERO		000	000	001	000	000	000
03...	0521067912	CHASIS TRASERO		000	000	000	001	000	000
03....	0521067915	CHASIS TRASERO		000	000	000	000	001	000
03.....	0521067917	CHASIS TRASERO		000	000	000	000	000	001
04	0521047325	BARRA TRACCIÓN COMPLETA	2	001	001	001	001	001	001
05	0909093667	CONJUNTO DEL RODADO	3	001	001	001	001	001	001
06	0521066494	BARRA ENGANCHE		001	001	001	001	001	001
07	0521067804	DUTO DISTRIBUIDOR ACEITE		002	002	002	002	002	002
08	0909092740	CONJUNTO DEL ARTICULADO DEL CABEZAL	8	001	001	001	001	001	001
09	0909093668	KIT DE ENGANCHE TRASERO	10	001	001	001	001	001	001
10	0503010027	ARANDELA PRESION		050	050	058	066	074	074
11	0521066624	FIJADOR SOPORTE LANTERN		002	002	002	002	002	002
12	0521066443	SOPORTE FIJADOR LANTERN		002	002	002	002	002	002
13	0503011082	TORNILLO 1/2" UNC X 1.3/4"		004	004	004	004	004	004
14	0503010019	ARANDELA PRESION 1/2"		004	004	004	004	004	004
15	0503010060	TUERCA 1/2" UNC		004	004	004	004	004	004
16	0503011103	TORNILLO 7/16" UNC X 2.1/2"		002	002	002	002	002	002
17	0503010180	ARANDELA PRESION 7/16"		007	007	007	007	007	007
18	0502010477	CUERPO SUPERIOR PRESILLA		009	009	009	009	009	009
19	0501047895	TOPE		006	006	006	006	006	006
20	0501047885	TOPE		003	003	003	003	003	003
21	0501047886	TOPE		003	003	003	003	003	003



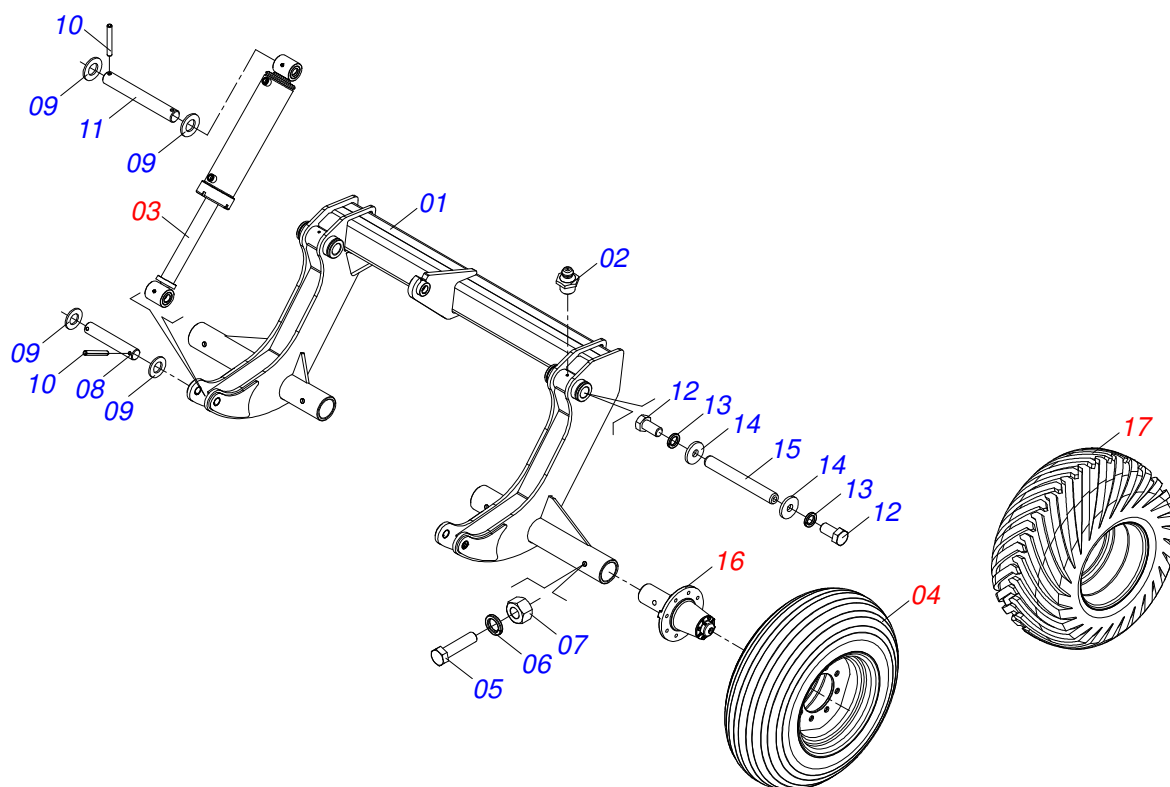
GCRO 7009 EJE 1.5/8" RÍGIDA HIDRÁULICA 32 A 52 DISCOS
CHASIS COMPLETO

Página 1
0909093666

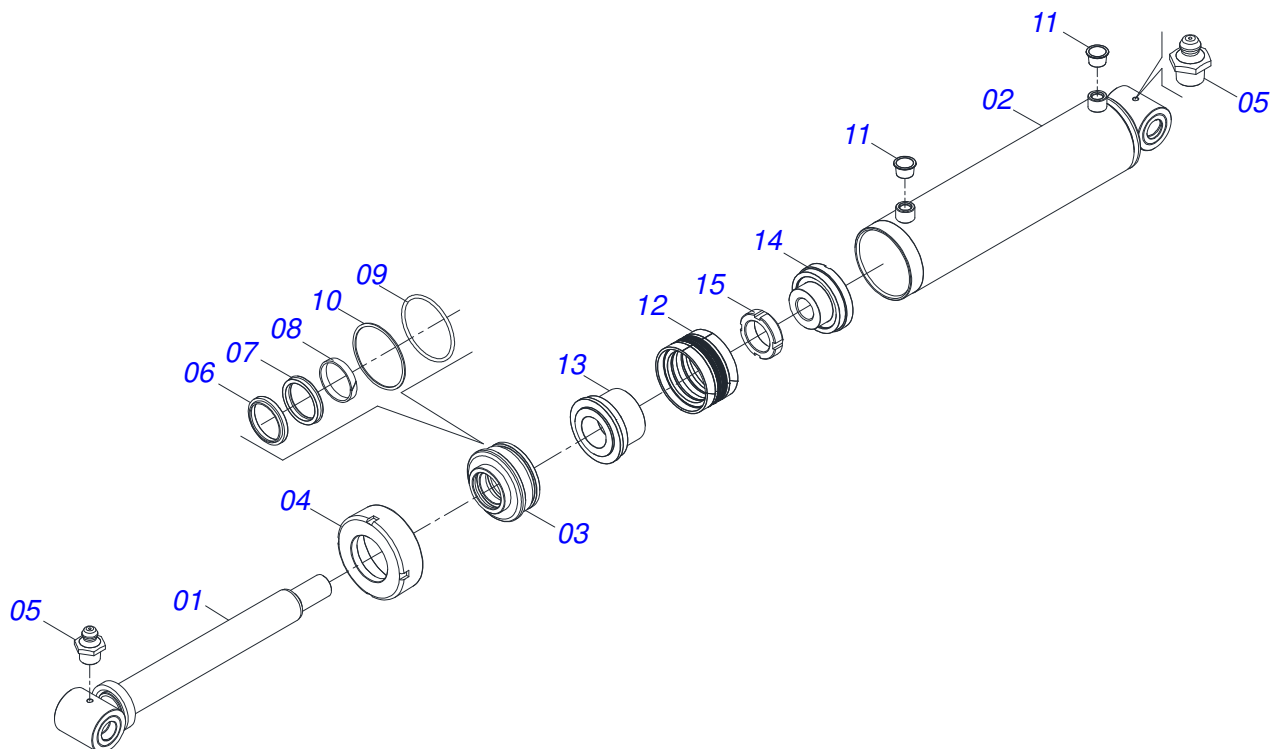
Artículo	Código	Descripción	Ver Pág.	032	036	040	044	048	052
22	0501047887	TOPE		003	003	003	003	003	003
23	0501047888	TOPE		003	003	003	003	003	003
24	0561016693	TRABA TRANSPORTE		002	002	002	002	002	002
25	0581010751	TRABA TRANSPORTE		001	001	001	001	001	001
26	0541016844	FIJADOR TRABA		003	003	003	003	003	003
27	0503030285	PASADOR ABIERTO		003	003	003	003	003	003
28	0503010002	GRASERA 1800		009	009	009	009	009	009
29	0501041102	TORNILLO 1.1/4" UNC X 3.3/4" COMPL		008	008	008	008	008	008
29A	0501015348	TORNILLO 1.1/4" UNC X 3.3/4"		008	008	008	008	008	008
29B	0501010953	TRABA TORNILLO 1.1/4"		008	008	008	008	008	008
29C	0531010713	ARANDELA PLANA		008	008	008	008	008	008
29D	0503010070	ARANDELA PRESION		008	008	008	008	008	008
29E	0501010087	TUERCA 1.1/4"		008	008	008	008	008	008
30	0501011432	LLAVE 1.1/2 E 1.5/8 CABO PLANO		001	001	001	001	001	001
31	0501011431	LLAVE 1.3/4 CABO PLANO		002	002	002	002	002	002
32	0503018438	CLAVE 1 CIL (SEXT 1.1/239,00/38,50)		001	001	001	001	001	001
33	0503016137	CLAVE 1.1/4 CABO CILINDRICO		001	001	001	001	001	001
34	0541015451	CLAVE FIXA 2.3/8 X 2.3/4		001	001	001	001	001	001
35	0503013150	CADENA 1300 X 3/8		001	001	001	001	001	001
36	0521062849	SOPORTE MANGUERA		001	001	001	001	001	001
37	0503010023	ARANDELA PRESION		007	007	007	007	007	007
38	0503010014	TUERCA 3/4" UNC		005	005	005	005	005	005
39	0511048088	GATO COMPLETO	11	001	001	001	001	001	001
40	0561014251	EJE UNION		001	001	001	001	001	001
41	0503030012	PASADOR ABIERTO		001	001	001	001	001	001
42	0531018100	EJE UNION 37,50 X 200		002	002	002	002	002	002
43	0501011301	TUERCA 1.1/2 UNC 6FPP 2.5/16		002	002	002	002	002	002
44	0503010010	PASADOR ABIERTO 1/4 X 2.1/2		002	002	002	002	002	002
45	0511059196	VALVULA COMPLETA	12	001	001	001	001	001	001
46	0503011135	TORNILLO 7/16 UNC X 1.1/2		003	003	003	003	003	003
47	0501012803	ARANDELA PLANA		004	004	004	004	004	004
48	0501052005	ESTABILIZADOR COMPLETO	13	001	001	001	001	001	001
49	0521810546	EJE		002	002	002	002	002	002
50	0503010523	PASADOR ABIERTO 1/4" X 2"		004	004	004	004	004	004
51	0511065926	SOPORTE LIMPIADOR DELANTEIRO		012	012	014	016	018	018
52	0511065925	SOPORTE LIMP TRASERO		013	013	015	017	019	019
53	0561014263	PALA LIMPIADOR		025	025	029	033	037	037
54	0503013842	TORNILLO 5/8 UNC X 1.3/4		050	050	058	033	037	037
55	0501012140	ARANDELA PLANA		050	050	058	066	074	074
56	0503010013	TUERCA 5/8		100	100	116	132	148	148
57	0503012195	TUERCA 5/8" UNC		050	050	058	033	037	037
58	0909092742	SECCIÓN DE DISCOS DELANTERO		001	001	001	001	001	001
59	0909092743	SECCIÓN DE DISCOS TRASERO		001	001	001	001	001	001
60	0909092744	CIRCUITO HIDRÁULICO	21	001	001	001	001	001	001
60.	0909092729	CIRCUITO HIDRÁULICO CON ENGATE TRASERO	22	001	001	001	001	001	001
61	0503011173	TORNILLO 7/16" UNC X 2"		002	002	002	002	002	002
62	0571015395	LIMPIADOR DELANTERO CHUMACERA		004	006	006	006	006	008
63	0571015396	LIMPIADOR DELANTERO CHUMACERA		004	006	006	006	006	008



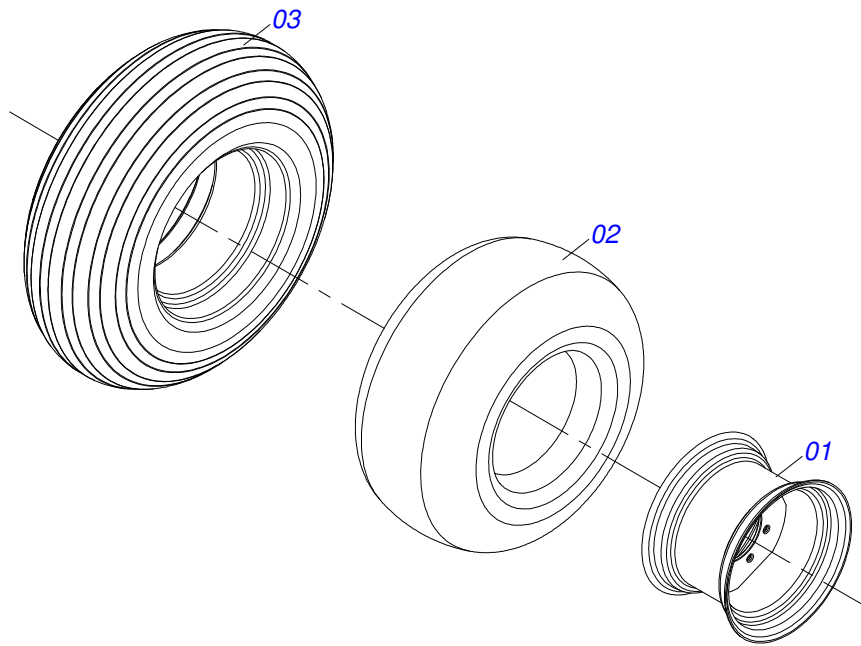
Artículo	Código	Descripción	Ver Pág.	QT
001	0511071192	CUERPO BARRA TRACCIÓN		01
002	1902040223	PASADOR ENGANCHE		01
003	1902040327	BUJE TRABA		01
004	0521012545	EJE UNION		01
005	0501011301	TUERCA 1.1/2 UNC 6FPP 2.5/16		06
006	0503010010	PASADOR ABIERTO 1/4 X 2.1/2		06
007	0511014902	EJE UNION		01
008	0503010571	PASADOR ABIERTO 1/4" X 1.1/2"		01
009	1902040733	U ENGANCHE		01
010	0521011880	EJE UNION 37,50 X 242		05
011	0501012916	ARANDELA PLANA 38,50 X 66 X 4,75 ZN		05
012	0511067825	PLACA SUPERIOR		01
013	0511067826	PLACA INFERIOR		01



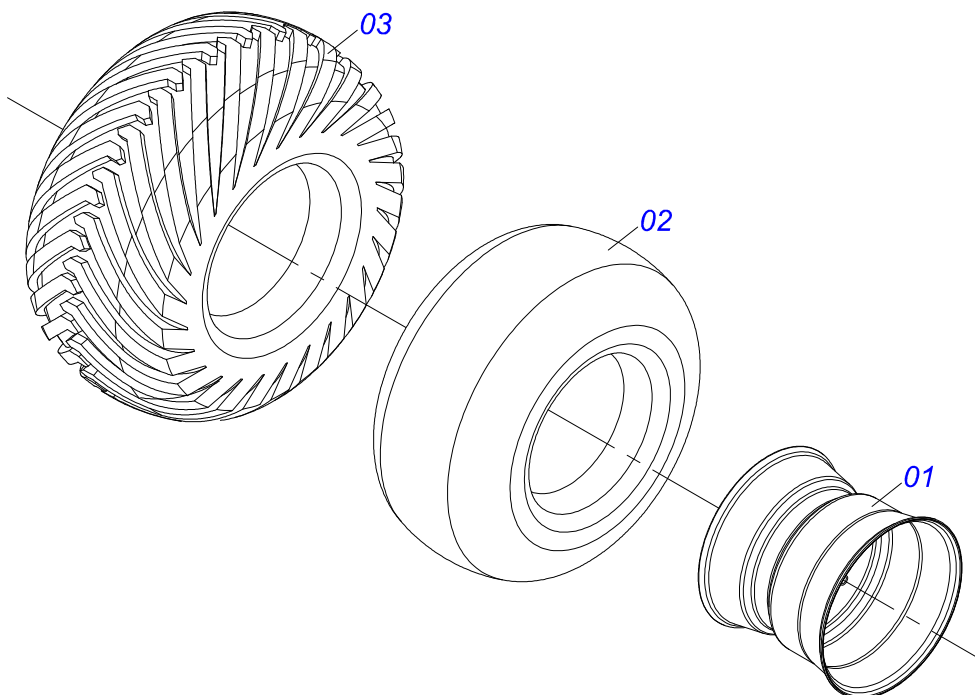
Artículo	Código	Descripción	Ver Pág.	032	036	040	044	048	052
01	0521067803	RODADO		001	001	001	001	001	001
02	0503010002	GRASERA 1800		002	002	002	002	002	002
03	0521051832	CILINDRO HIDRAULICO	4	002	002	002	002	002	002
04	0503060414	RUEDA CON NEUMATICO	5	004	004	004	004	000	000
05	0503011198	TORNILLO 3/4" UNC X 6"		004	004	004	004	004	004
06	0503010023	ARANDELA PRESION		004	004	004	004	004	004
07	0503010014	TUERCA 3/4" UNC		004	004	004	004	004	004
08	0531018101	EJE ARTIC 31,75 X 160		002	002	002	002	002	002
09	0501017779	ARANDELA PLANA		008	008	008	008	008	008
10	0503011877	PASADOR TENSION 701194 8,0 X 60		008	008	008	008	008	008
11	0531018105	EJE ARTICULACION 31,75 X 300		002	002	002	002	002	002
12	0503011250	TORNILLO 1 UNC X 2		004	004	004	004	004	004
13	0503010012	ARANDELA PRESION 1"		004	004	004	004	004	004
14	0521011565	ARANDELA PLANA		004	004	004	004	004	004
15	0531018062	EJE UNION		002	002	002	002	002	002
16	0501056467	RODADO SIN NEUMATICO	7	004	004	004	004	004	004
17	0503060102	RUEDA CON NEUMATICO	6	000	000	000	000	004	004



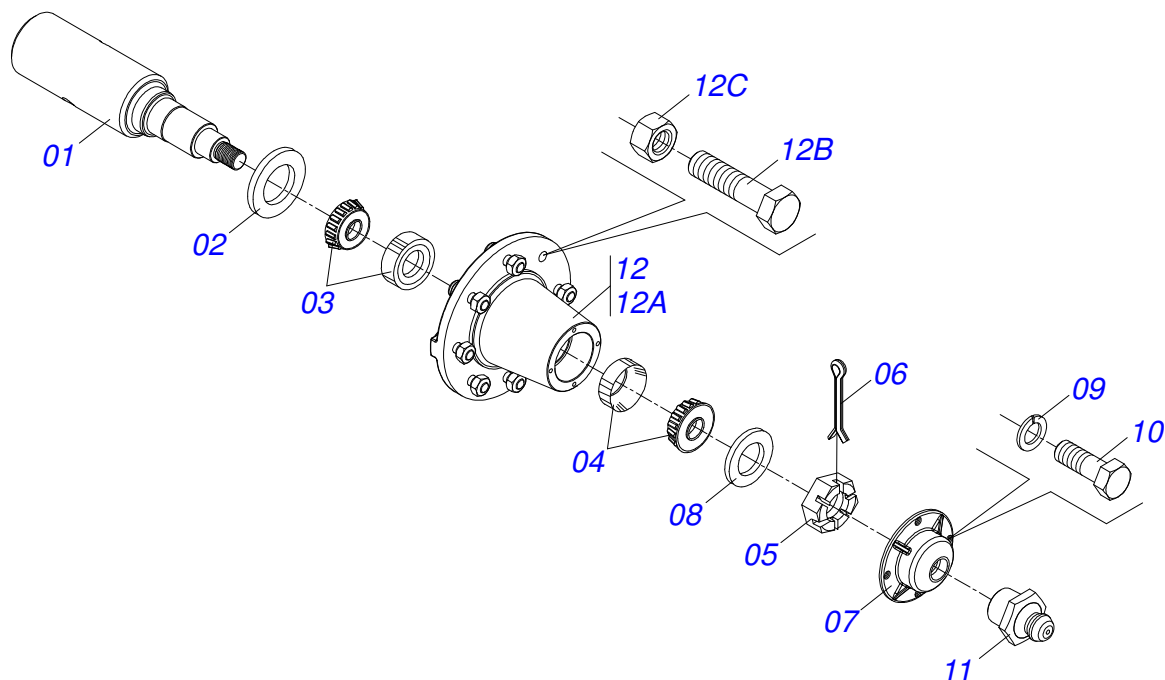
Artículo	Código	Descripción	Ver Pág.	QT
001	0521061684	EXTENSOR 56,98 X 590,50		01
002	0521061685	CAMISA 114,30 X 500		01
003	0502012644	APOYO ANILLO		01
004	0502011222	TAPA MOVIL 114,3		01
005	0503010002	GRASERA 1800		02
006	0503015715	SELLADO SCRAPER		01
007	0503015642	SELLADO U-CUP		01
008	0503015641	ANILLO DE SLYDRING		00
009	0503011892	ANILLO O'RING 2-346 N 3006-9B		01
010	0503011893	ANILLO BACK-UP 8-346		01
011	0503030384	PLUG CON N-001		02
012	0503015640	SELLADO SELEMASTER		01
013	0561016578	CUERPO EMBOLO		01
014	0581015283	CUERPO EMBOLO		01
015	0503819100	TUERCA		01



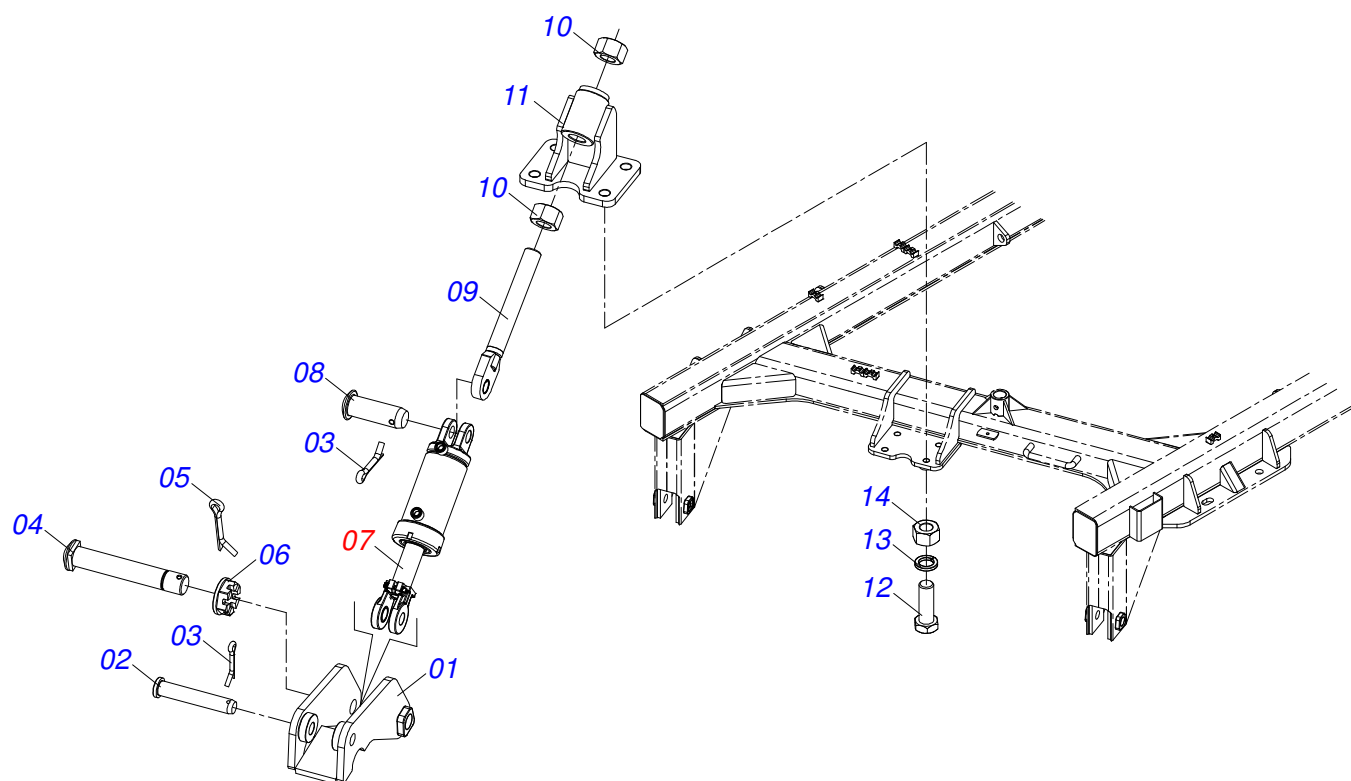
Artículo	Código	Descripción	Ver Pág.	QT
001	0503012108	RUEDA 10 LB X 15 X 8F X 203		01
002	0503010860	CAMARA AIRE 11L 15		01
003	0503011469	NEUMÁTICO 11-15 RAYADO BL - 12L		01



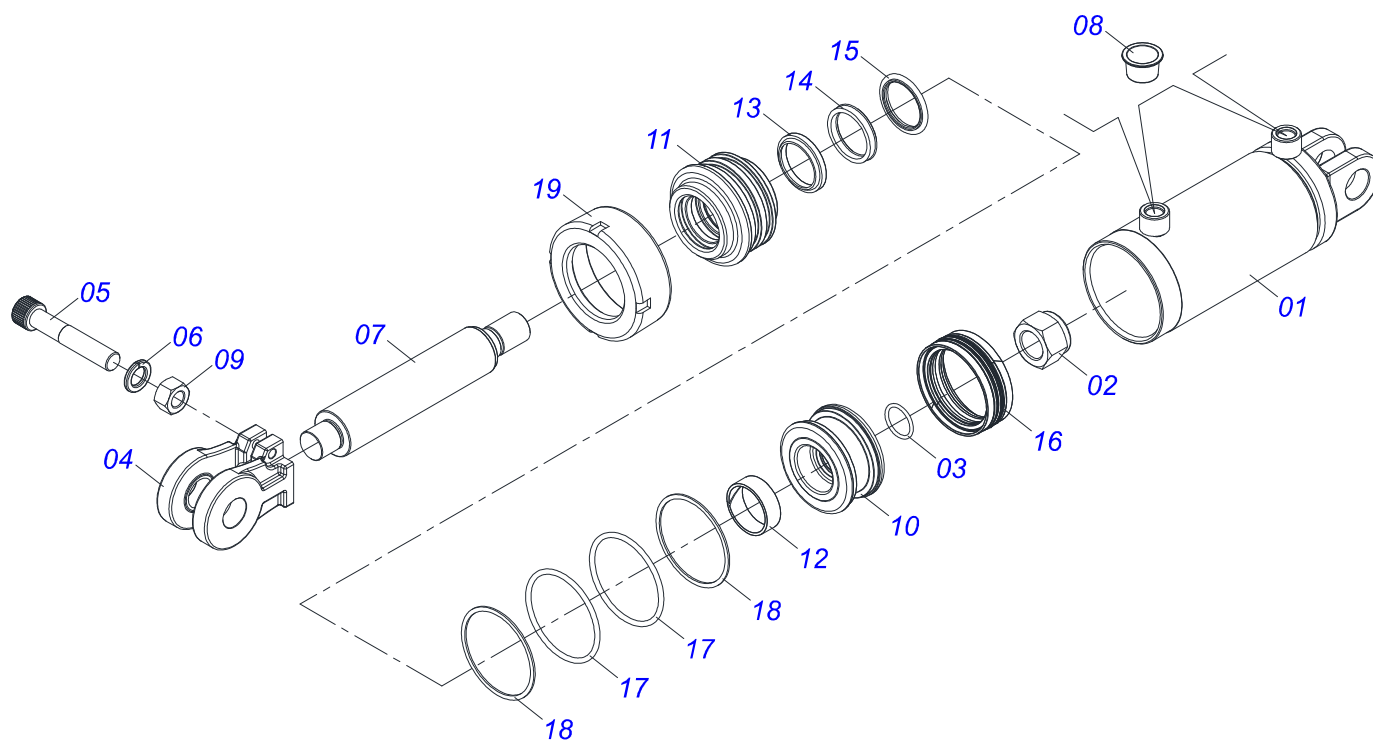
Artículo	Código	Descripción	Ver Pág.	QT
001	0501069483	RUEDA		01
002	0503012112	CAMARA AIRE 400/60 - 15,5 TR 15		01
003	0503013119	NEUMÁTICO 400/60-15,5-T404-14L		01



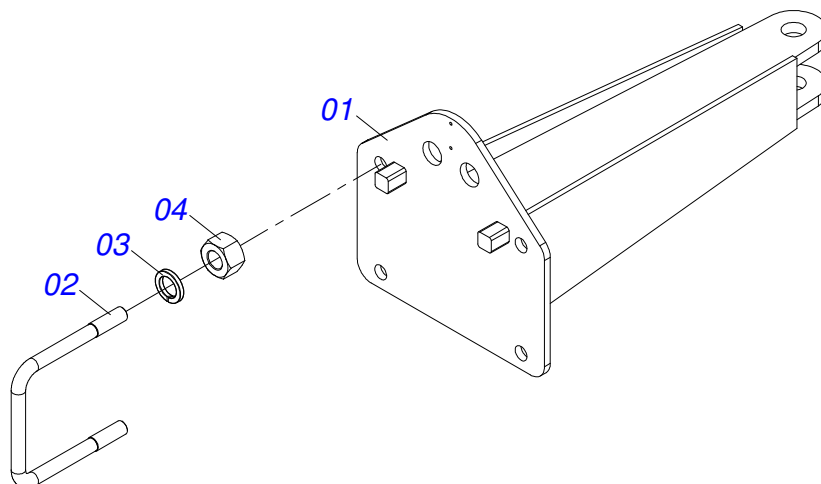
Artículo	Código	Descripción	Ver Pág.	QT
01	0541016566	PUNTA DEL EJE 3.1/2 X 375 GCRO 7010		01
02	0503013314	RETEN 5166-GB 63.5 X 110 X 13		01
03	0503015290	RODAMIENTO 3780/3720		01
04	0503014821	RODAMIENTO		01
05	0503830009	TUERCA CASTILLO 1" UNF 14FPP X 22		01
06	0503010018	PASADOR ABIERTO 5/32 X 1.1/2		01
07	0502020591	TAPA PROTECCION		01
08	0511812492	ARANDELA PLANA		01
09	0503011444	ARANDELA PRESION		04
10	0503810358	TORNILLO 5/16 UNC X 7/8		04
11	0503010002	GRASERA 1800		01
12	0501110738	CAJA RODADO TRANSPORTE CON TORNILLO		01
12A	0502012260	CAJA RODADO TRANSPORTE		01
12B	0501010186	TORNILLO ROD 5/8"UN X 2.1/8"		08
12C	0503010064	TUERCA CONICA 5/8" UNF		08



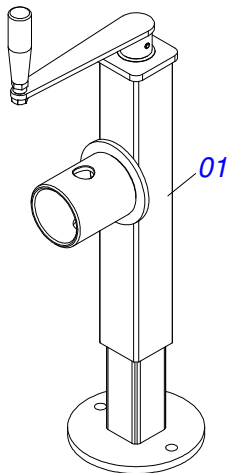
Artículo	Código	Descripción	Ver Pág.	QT
01	0511064656	ARTICULACION CABEZAL		01
02	0531019171	EJE UNION 31.75 X 177		01
03	0503010523	PASADOR ABIERTO 1/4" X 2"		02
04	0521812053	EJE 37,50 X 220		01
05	0503010010	PASADOR ABIERTO 1/4 X 2.1/2		01
06	0501011301	TUERCA 1.1/2 UNC 6FPP 2.5/16		01
07	0521046001	CILINDRO HIDRÁULICO 50,80 X 101,60 X 410 X 107	9	01
08	0521812538	EJE UNION		01
09	0511064433	PINO REGULADOR 1.3/4		01
10	0501010333	TUERCA 1.3/4		02
11	0521066580	FIJADOR CILINDRO		01
12	0501010276	TORNILLO 1UNC X 3		04
13	0503010012	ARANDELA PRESION 1"		04
14	0501010059	TUERCA 1.5/8		04



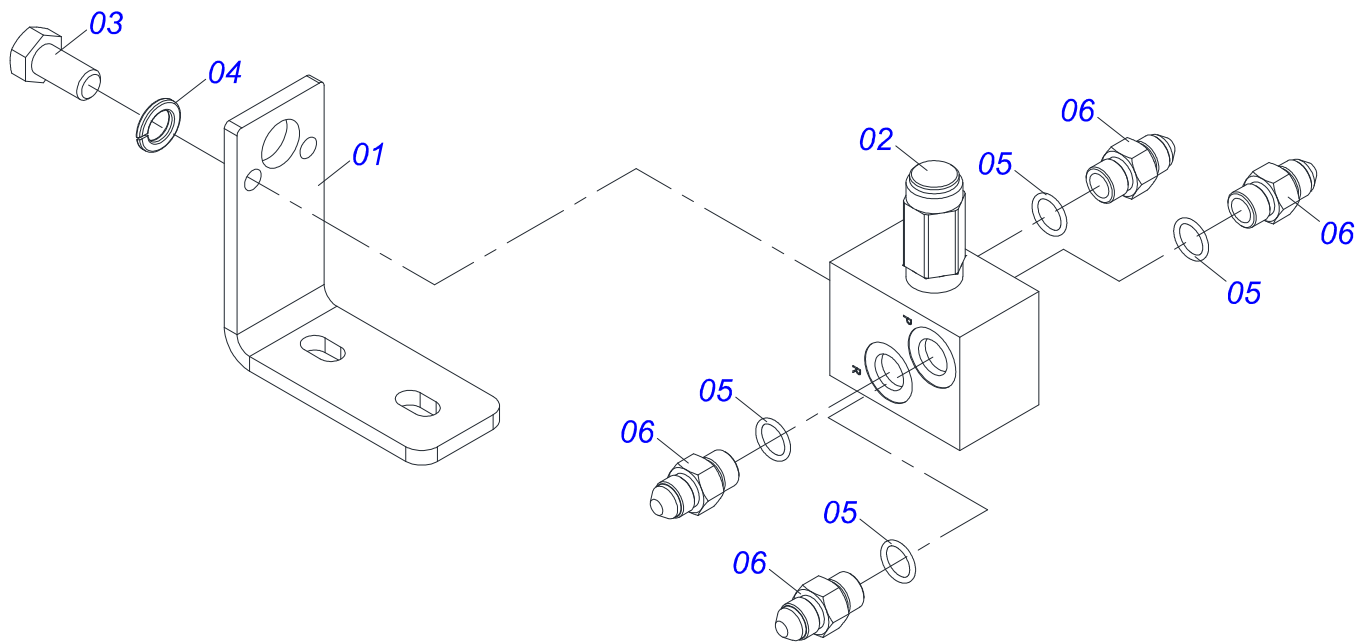
Artículo	Código	Descripción	Ver Pág.	QT
01	0521066575	CAMISA 101,60 X 298		01
02	0503010817	TUERCA 1.1/4		01
03	0503018029	ANILLO O'RING 2-217		01
04	0502040747	HORQUILLA		01
05	0503011094	TORNILLO 3/8" UNC X 2" C C S I 12.9		01
06	0503011443	ARANDELA PRESION		01
07	0581010749	EXTENSOR 50,80 X 294		01
08	0503030384	PLUG CON N-001		02
09	0503010026	TUERCA 3/8		01
10	0502012820	EMBOLO 50,80 X 101,60		01
11	0502012821	SOPORTE ANILLO 50,80 X 101,60		01
12	0503018025	ANILLO GUIA		01
13	0503010039	ANILLO RASCADOR D-2000		01
14	0503018026	ANILLO 1870-2000-375 B		01
15	0503018024	ANILLO BS		01
16	0503015633	SELLADO SELEMASTER		01
17	0503010338	ANILLO O'RING 2-342 N 3006-9B		02
18	0503011061	ANILLO BACK-UP 8-342		02
19	0502012822	TAPA MOVIL 101,60		01



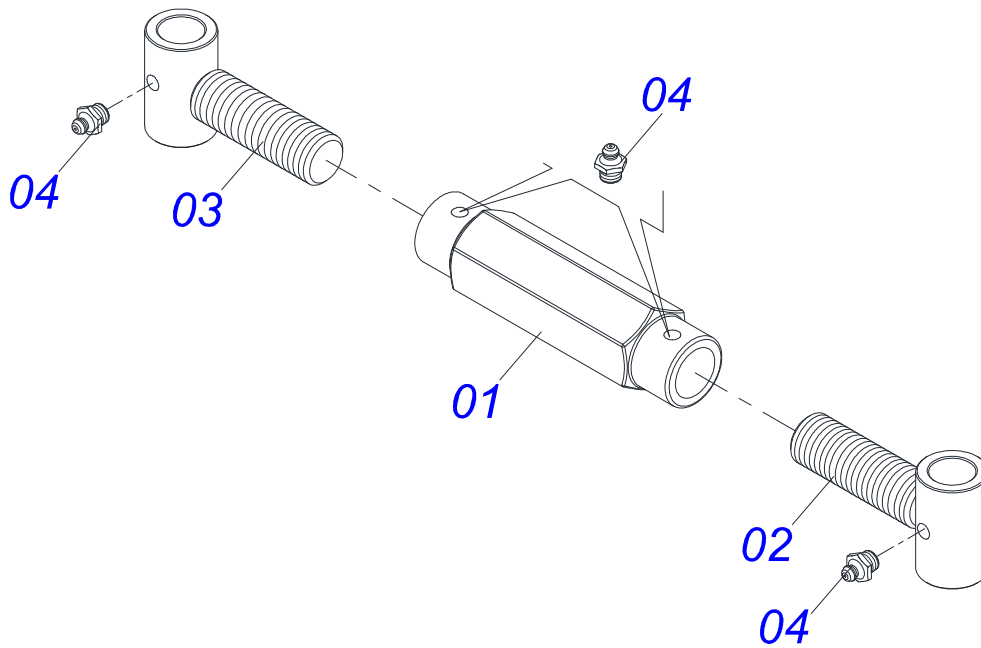
Artículo	Código	Descripción	Ver Pág.	QT
01	0501069421	ENGANCHE TRASERO		01
02	0541016679	PERNO 5/8" UNC X 198 X 165		02
03	0503010408	ARANDELA PRESION 7/8"		04
04	0503010558	TUERCA 7/8" UNF		04



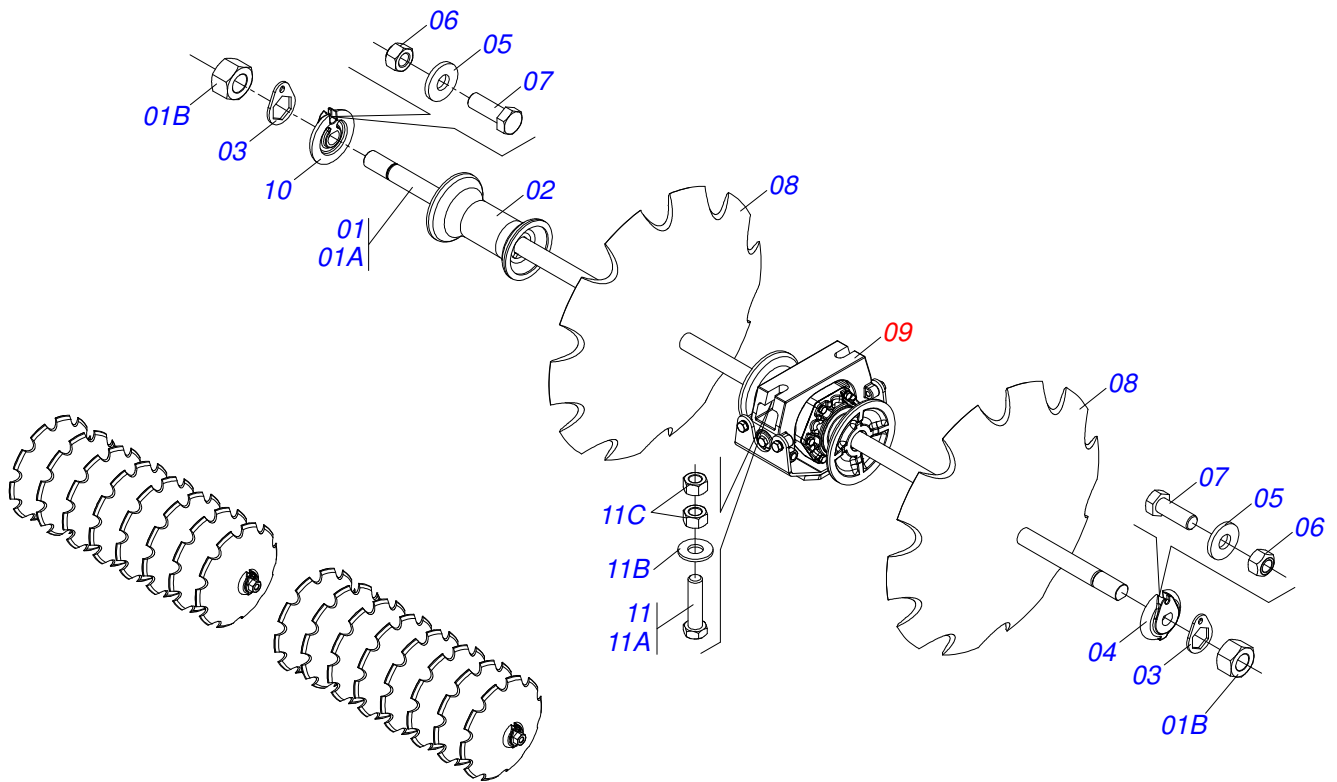
Artículo	Código	Descripción	Ver Pág.	QT
01	0503062227	GATO COMPLETO		01



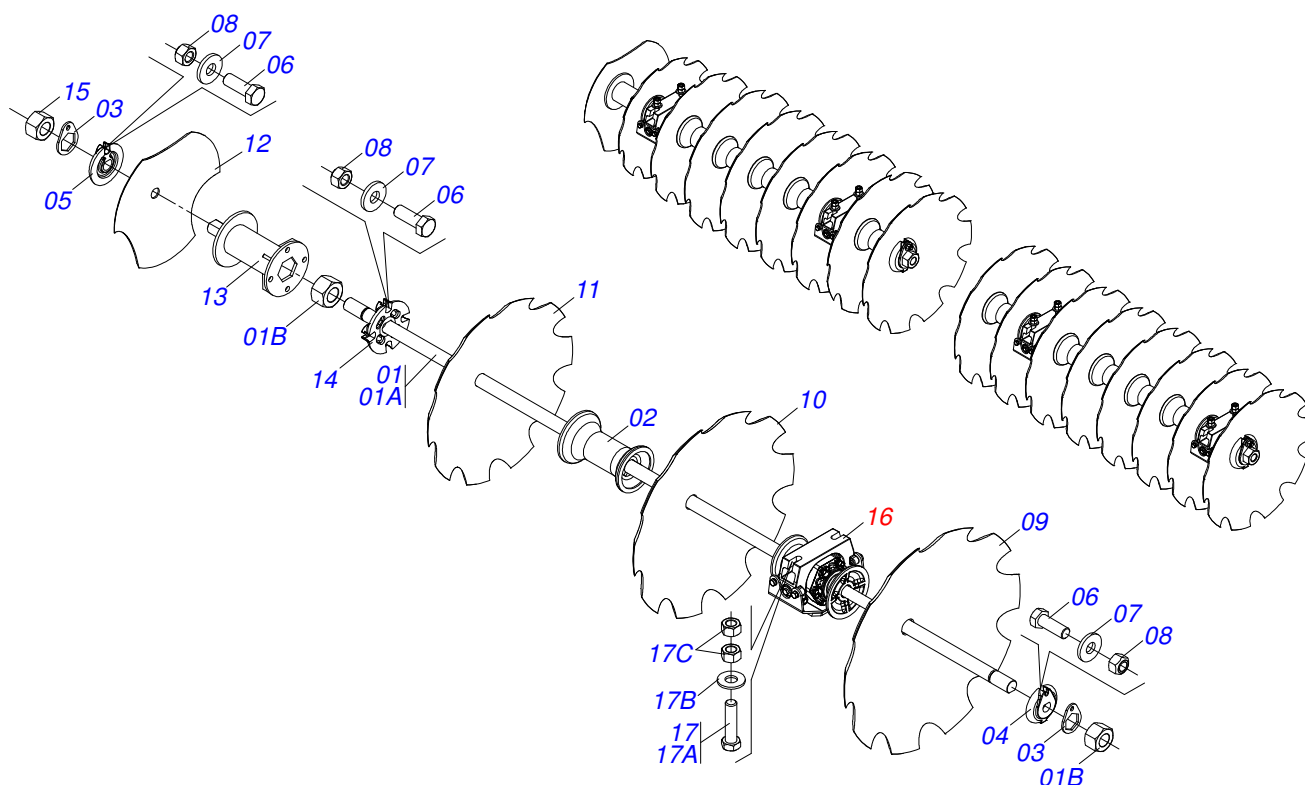
Artículo	Código	Descripción	Ver Pág.	QT
001	0581011745	SOPORTE DE VÁLVULA		01
002	0503010919	VALVULA DESCARGA		01
003	0503011334	TORNILLO 3/8 UNC X 3/4		02
004	0503010025	ARANDELA PRESION 3/8		02
005	0503010190	ANILLO O'RING 2-114 N 3006-9B		04
006	0501010617	NIPLE 3/4"NF		04



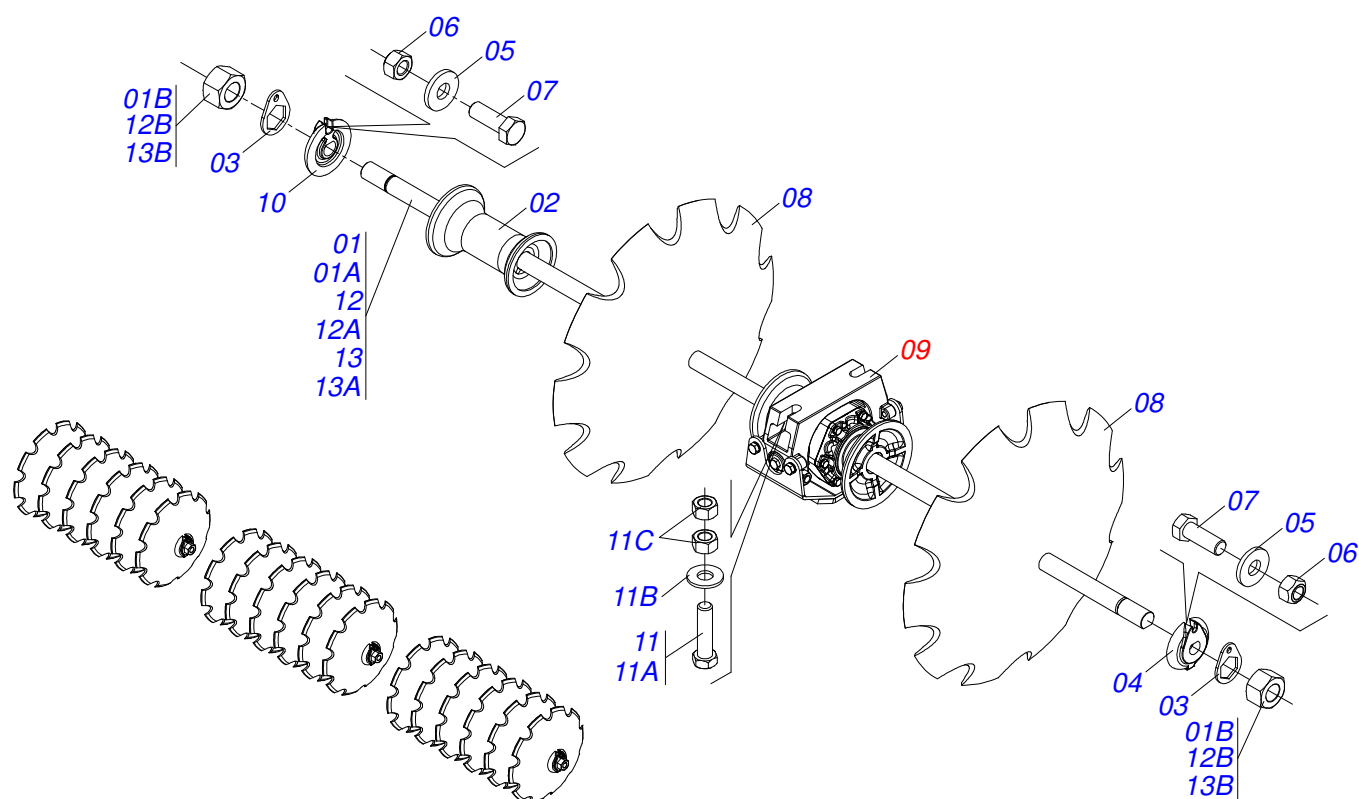
Artículo	Código	Descripción	Ver Pág.	QT
01	0502011469	TUERCA AJUSTE 245 R. TRAPEZOIDAL		01
02	0501069416	PINO EXTENS. DERECHO		01
03	0501069417	PINO EXTENS. IZQUIERDO		01
04	0503010002	GRASERA 1800		04



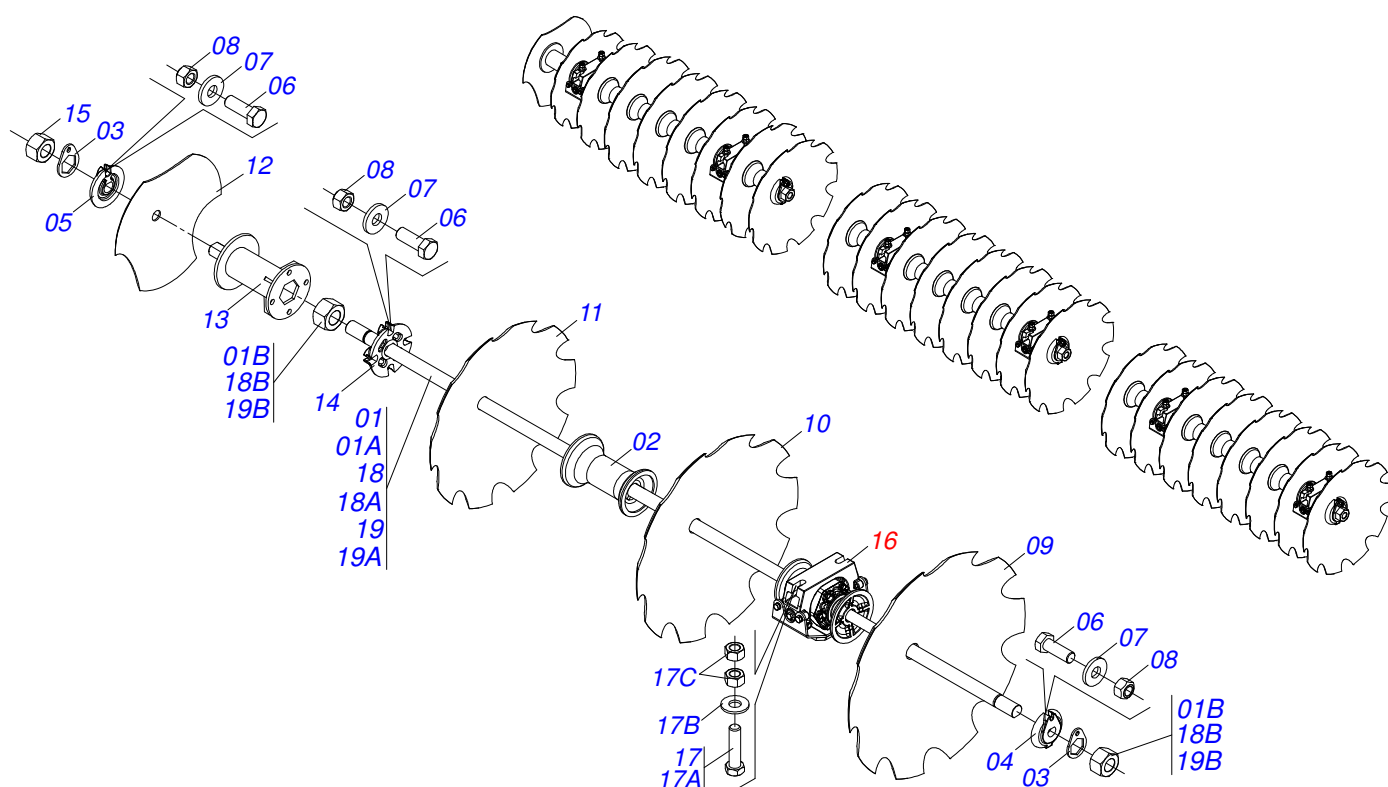
Artículo	Código	Descripción	Ver Pág.	QT
01	0501046859	EJE 1.5/8 7HPP X 1780-TUERCAS 2.3/4		02
01A	0501015631	EJE 1.5/8 7HPP X 1780		02
01B	0502840640	TUERCA 1.5/8" 7FPP 2.3/4"		04
02	0502010626	SEPARADOR 226		10
03	0511014339	TRABA TUERCA 1.5/8"		04
04	0502011048	TRABA EJE EXT 1.5/8"		02
05	0501012140	ARANDELA PLANA		04
06	0503012412	TUERCA DE CIERRE 5/8 UNC S		04
07	0503010232	TORNILLO 5/8 UNC X 1.3/4		04
08	0602037829	DR28X7,5 C102AF02FR1.11/16 10R TATU		10
09	0511048374	CHUMACERA AGRIC DM OL 225 X 1.5/8 OSC 20 C/SUPT/PROT IMP		04
10	0502011047	TRABA EJE INT 1.5/8"		04
11	0521047424	CONJUNTO TORNILLO		08
11A	0501010500	TORNILLO 3/4"UNC X3"		08
11B	0501010322	ARANDELA PLANA 20.50 X 46 X 4.75		08
11C	0503012183	TUERCA UNC 3/4"ZIN 1K03097		16



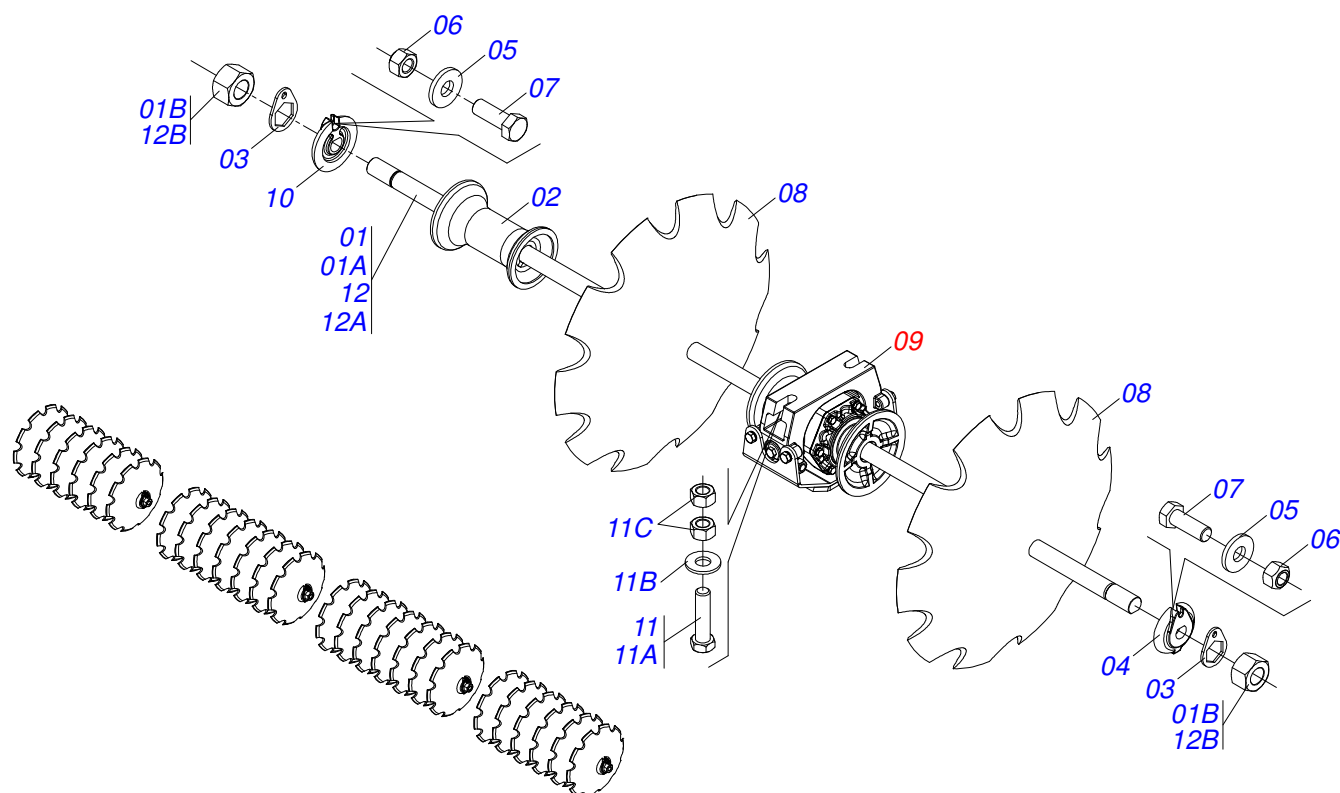
Artículo	Código	Descripción	Ver Pág.	QT
01	0501046859	EJE 1.5/8 7HPP X 1780-TUERCAS 2.3/4		02
01A	0501015631	EJE 1.5/8 7HPP X 1780		02
01B	0502040640	TUERCA 1.5/8" 7FPP 2.3/4"		04
02	0502010626	SEPARADOR 226		10
03	0511014339	TRABA TUERCA 1.5/8"		04
04	0502011047	TRABA EJE INT 1.5/8"		02
05	0502011048	TRABA EJE EXT 1.5/8"		02
06	0503010232	TORNILLO 5/8 UNC X 1.3/4		08
07	0501012140	ARANDELA PLANA		08
08	0503012412	TUERCA DE CIERRE 5/8 UNC S		08
09	0602037829	DR28X7,5 C102AF02FR1.11/16 10R TATU		14
10	0602033145	DR26X7,5 C89AF02FR42,86 10REC ROME		01
11	0602030424	DR24X7,5 C85AF02FR1.11/16 10REC		01
12	0602029301	DISCO REC 22 X 6		01
13	0521064277	SEPARADOR 186 (ESP. 230 1.5/8)		01
14	0502012377	TRABA EJE EXT 1.5/8"		01
15	0502040640	TUERCA 1.5/8" 7FPP 2.3/4"		01
16	0511048374	CHUMACERA AGRIC DM OL 225 X 1.5/8 OSC 20 C/SUPT/PROT IMP		04
17	0521047424	CONJUNTO TORNILLO		08
17A	0501010500	TORNILLO 3/4"UNC X3"		08
17B	0501010322	ARANDELA PLANA 20.50 X 46 X 4.75		08
17C	0503012183	TUERCA UNC 3/4"ZIN 1K03097		16



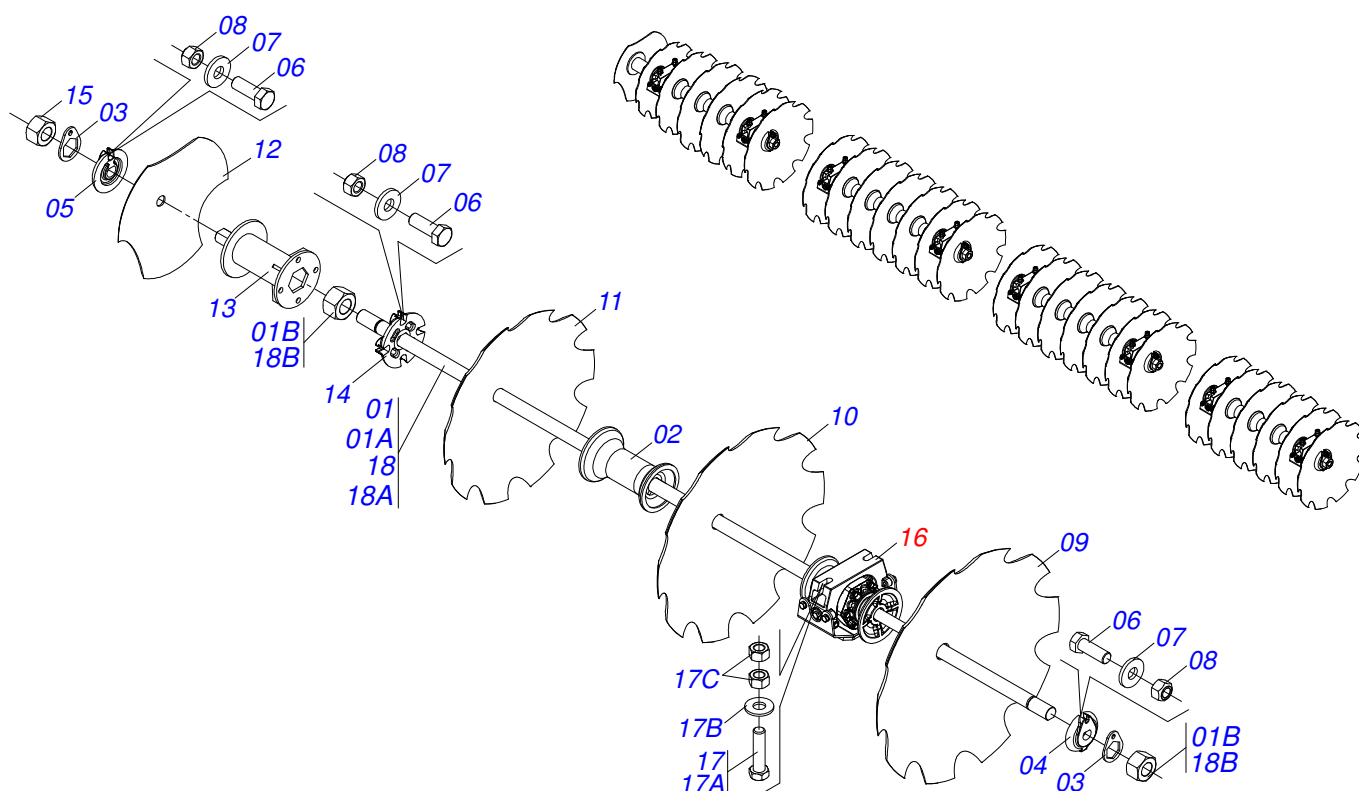
Artículo	Código	Descripción	Ver Pág.	036	040	044	048
01	0501046857	EJE 1.5/8 7HPP X 1555-TUERCAS 2.3/4		000	002	002	000
01A	0501015632	EJE 1.5/8 7HPP X 1555		000	002	002	000
01B	0502040640	TUERCA 1.5/8" 7FPP 2.3/4"		000	004	004	000
02	0502010626	SEPARADOR 226		009	011	013	015
03	0511014339	TRABA TUERCA 1.5/8"		006	006	006	006
04	0502011048	TRABA EJE EXT 1.5/8"		003	003	003	003
05	0501012140	ARANDELA PLANA		006	006	006	006
06	0503012412	TUERCA DE CIERRE 5/8 UNC S		006	006	006	006
07	0503010232	TORNILLO 5/8 UNC X 1.3/4		006	006	006	006
08	0602037829	DR28X7,5 C102AF02FR1.11/16 10R TATU		018	020	022	024
09	0511048374	CHUMACERA AGRIC DM OL 225 X 1.5/8 OSC 20 C/SUPT/PROT IMP		006	006	006	006
10	0502011047	TRABA EJE INT 1.5/8"		003	003	003	003
11	0521047424	CONJUNTO TORNILLO		012	012	012	012
11A	0501010500	TORNILLO 3/4"UNC X3"		012	012	012	012
11B	0501010322	ARANDELA PLANA 20.50 X 46 X 4.75		012	012	012	012
11C	0503012183	TUERCA UNC 3/4"ZIN 1K03097		024	024	024	024
12	0501046855	EJE 1.5/8 7HPP X 1320-TUERCAS 2.3/4		003	001	000	000
12A	0501015237	EJE 1.5/8 7HPP X 1320		003	001	000	000
12B	0502040640	TUERCA 1.5/8" 7FPP 2.3/4"		006	002	000	000
13	0501046859	EJE 1.5/8 7HPP X 1780-TUERCAS 2.3/4		000	000	001	003
13A	0501015631	EJE 1.5/8 7HPP X 1780		000	000	001	003
13B	0502040640	TUERCA 1.5/8" 7FPP 2.3/4"		000	000	002	006



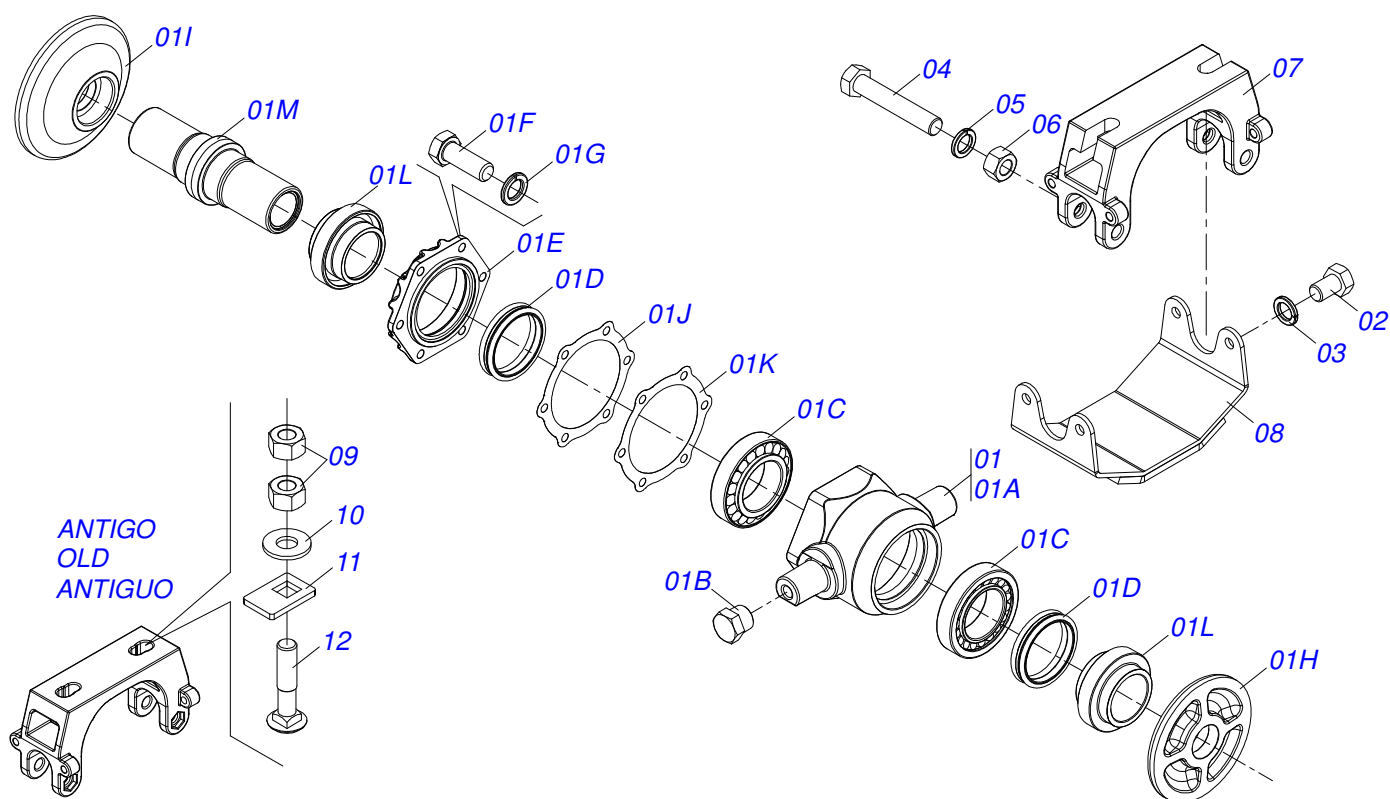
Artículo	Código	Descripción	Ver Pág.	036	040	044	048
01	0501046859	EJE 1.5/8 7HPP X 1780-TUERCAS 2.3/4		000	000	001	003
01A	0501015631	EJE 1.5/8 7HPP X 1780		000	000	001	003
01B	0502040640	TUERCA 1.5/8" 7FPP 2.3/4"		000	000	002	006
02	0502010626	SEPARADOR 226		009	011	012	015
03	0511014339	TRABA TUERCA 1.5/8"		006	006	006	006
04	0502011047	TRABA EJE INT 1.5/8"		003	003	003	003
05	0502011048	TRABA EJE EXT 1.5/8"		003	003	003	003
06	0503010232	TORNILLO 5/8 UNC X 1.3/4		010	010	010	010
07	0501012140	ARANDELA PLANA		010	010	010	010
08	0503012412	TUERCA DE CIERRE 5/8 UNC S		010	010	010	010
09	0602037829	DR28X7,5 C102AF02FR1.11/16 10R TATU		016	018	020	022
10	0602033145	DR26X7,5 C89AF02FR42,86 10REC ROME		001	001	001	001
11	0602030424	DR24X7,5 C85AF02FR1.11/16 10REC		001	001	001	001
12	0602029301	DISCO REC 22 X 6		001	001	001	001
13	0521064277	SEPARADOR 186 (ESP. 230 1.5/8)		001	001	001	001
14	0502012377	TRABA EJE EXT 1.5/8"		001	001	001	001
15	0502040640	TUERCA 1.5/8" 7FPP 2.3/4"		001	001	001	001
16	0511048374	CHUMACERA AGRIC DM OL 225 X 1.5/8 OSC 20 C/SUPT/PROT IMP		006	006	006	006
17	0521047424	CONJUNTO TORNILLO		012	012	012	012
17A	0501010500	TORNILLO 3/4"UNC X3"		012	012	012	012
17B	0501010322	ARANDELA PLANA 20.50 X 46 X 4.75		012	012	012	012
17C	0503012183	TUERCA UNC 3/4"ZIN 1K03097		024	024	024	024
18	0501046855	EJE 1.5/8 7HPP X 1320-TUERCAS 2.3/4		003	001	000	000
18A	0501015237	EJE 1.5/8 7HPP X 1320		003	001	000	000
18B	0502040640	TUERCA 1.5/8" 7FPP 2.3/4"		006	002	000	000
19	0501046857	EJE 1.5/8 7HPP X 1555-TUERCAS 2.3/4		000	002	002	000
19A	0501015632	EJE 1.5/8 7HPP X 1555		000	002	002	000
19B	0502040640	TUERCA 1.5/8" 7FPP 2.3/4"		000	004	004	000



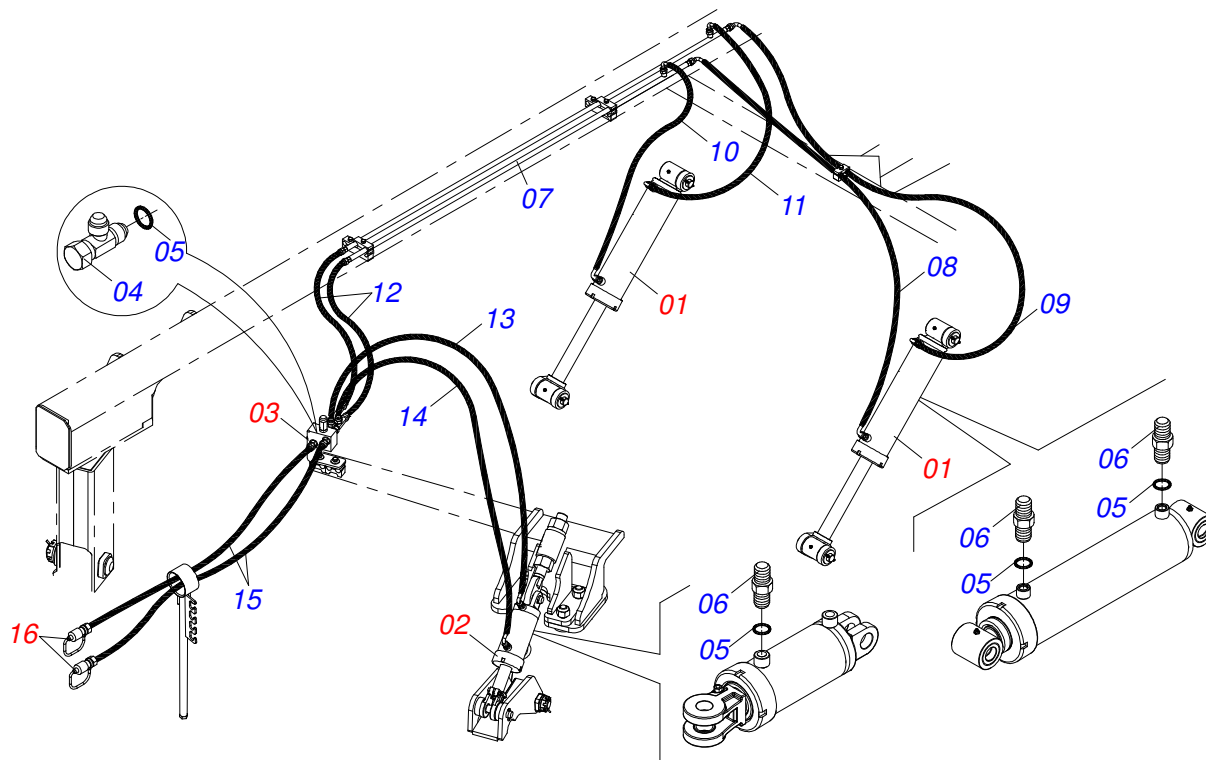
Artículo	Código	Descripción	Ver Pág.	QT
01	0501046855	EJE 1.5/8 7HPP X 1320-TUERCAS 2.3/4		02
01A	0501015237	EJE 1.5/8 7HPP X 1320		02
01B	0502040640	TUERCA 1.5/8" 7FPP 2.3/4"		04
02	0502010626	SEPARADOR 226		14
03	0511014339	TRABA TUERCA 1.5/8"		08
04	0502011048	TRABA EJE EXT 1.5/8"		04
05	0501012140	ARANDELA PLANA		08
06	0503012412	TUERCA DE CIERRE 5/8 UNC S		08
07	0503010232	TORNILLO 5/8 UNC X 1.3/4		08
08	0602037829	DR28X7,5 C102AF02FR1.11/16 10R TATU		26
09	0511048374	CHUMACERA AGRIC DM OL 225 X 1.5/8 OSC 20 C/SUPT/PROT IMP		08
10	0502011047	TRABA EJE INT 1.5/8"		04
11	0521047424	CONJUNTO TORNILLO		16
11A	0501010500	TORNILLO 3/4"UNC X3"		16
11B	0501010322	ARANDELA PLANA 20.50 X 46 X 4.75		16
11C	0503012183	TUERCA UNC 3/4"ZIN 1K03097		32
12	0501046857	EJE 1.5/8 7HPP X 1555-TUERCAS 2.3/4		02
12A	0501015632	EJE 1.5/8 7HPP X 1555		02
12B	0502040640	TUERCA 1.5/8" 7FPP 2.3/4"		04



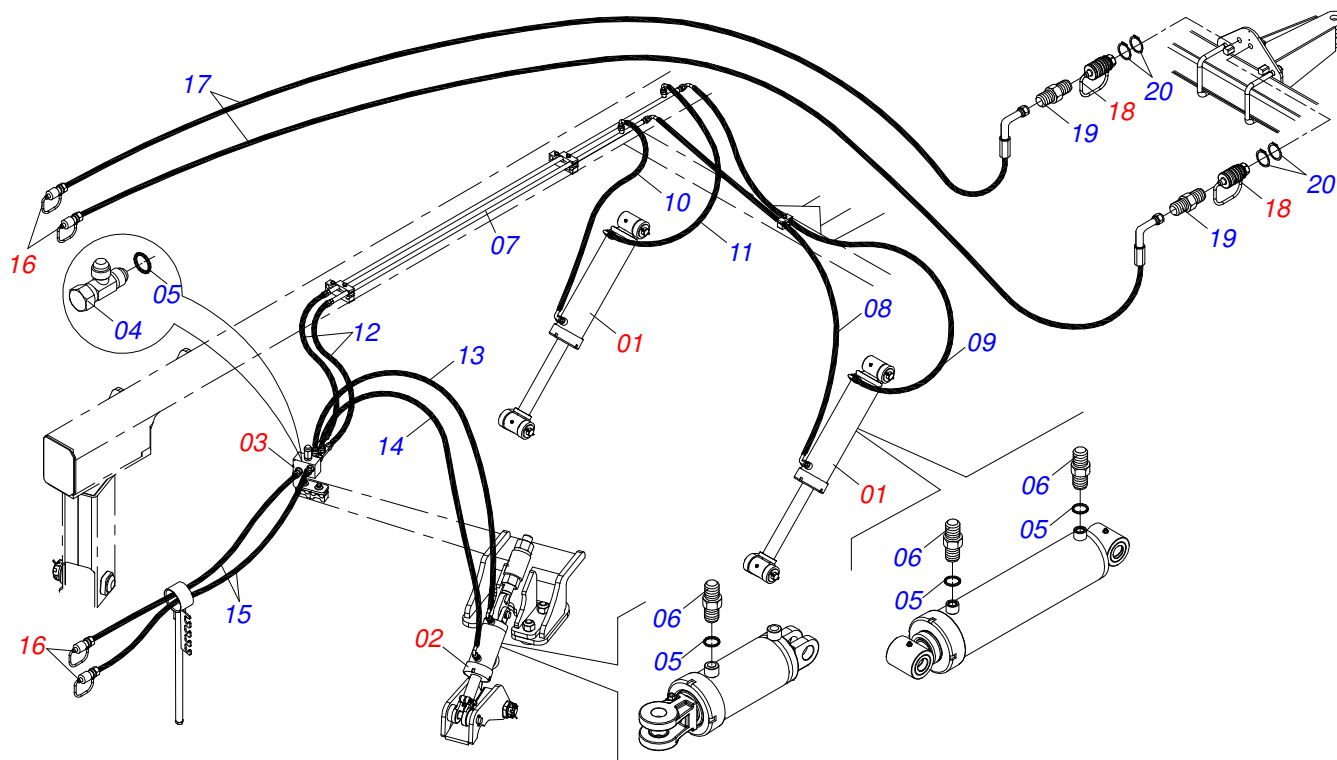
Artículo	Código	Descripción	Ver Pág.	QT
01	0501046857	EJE 1.5/8 7HPP X 1555-TUERCAS 2.3/4		02
01A	0501015632	EJE 1.5/8 7HPP X 1555		02
01B	0502040640	TUERCA 1.5/8" 7FPP 2.3/4"		04
02	0502010626	SEPARADOR 226		14
03	0511014339	TRABA TUERCA 1.5/8"		08
04	0502011047	TRABA EJE INT 1.5/8"		04
05	0502011048	TRABA EJE EXT 1.5/8"		04
06	0503010232	TORNILLO 5/8 UNC X 1.3/4		12
07	0501012140	ARANDELA PLANA		12
08	0503012412	TUERCA DE CIERRE 5/8 UNC S		12
09	0602037829	DR28X7,5 C102AF02FR1.11/16 10R TATU		24
10	0602033145	DR26X7,5 C89AF02FR42,86 10REC ROME		01
11	0602030424	DR24X7,5 C85AF02FR1.11/16 10REC		01
12	0602029301	DISCO REC 22 X 6		01
13	0521064277	SEPARADOR 186 (ESP. 230 1.5/8)		01
14	0502012377	TRABA EJE EXT 1.5/8"		01
15	0502040640	TUERCA 1.5/8" 7FPP 2.3/4"		01
16	0511048374	CHUMACERA AGRIC DM OL 225 X 1.5/8 OSC 20 C/SUPT/PROT IMP		08
17	0521047424	CONJUNTO TORNILLO		16
17A	0501010500	TORNILLO 3/4"UNC X3"		16
17B	0501010322	ARANDELA PLANA 20.50 X 46 X 4.75		16
17C	0503012183	TUERCA UNC 3/4"ZIN 1K03097		32
18	0501046855	EJE 1.5/8 7HPP X 1320-TUERCAS 2.3/4		02
18A	0501015237	EJE 1.5/8 7HPP X 1320		02
18B	0502040640	TUERCA 1.5/8" 7FPP 2.3/4"		04



Artículo	Código	Descripción	Ver Pág.	QT
01	0501059734	CHUMACERA 225		01
01A	0502020691	CAJA CHUMACERA AGRICOLA		01
01B	0503010856	TAPON R3/8" BSPT		02
01C	0503010005	RODAMIENTO 32212		02
01D	0503030027	RETEN LP JB-255		02
01E	0502020161	TAPA CAJA DM		01
01F	0503010237	TORNILLO 3/8 UNC X 1		06
01G	0503011443	ARANDELA PRESION		06
01H	0502040240	APOYO INT DEL DISCO		01
01I	0502040239	APOYO EXT DEL DISCO		01
01J	0503030030	EMPAQUETADURA 142 X 113,2 X 0,3		01
01K	0503030685	EMPAQUETADURA 142 X 113,2 X 0,1		01
01L	0502040287	ALOJAMIENTO RETENES C/ BUCHA		02
01M	0502010899	EJE CM/DM		01
02	0503011401	TORNILLO 1/2" UNC X 3/4"		04
03	0503010019	ARANDELA PRESION 1/2"		04
04	0503010762	TORNILLO 5/8" UNC X 3.1/2"		02
05	0503010027	ARANDELA PRESION		02
06	0503010013	TUERCA 5/8		02
07	0502012626	SOPORTE CHUMACERA OSCILANTE CENTRAL		01
08	0521067341	LA TAPA DEL RODAMIENTO OSCILACIÓN CON MEJORADA		01
09	0503010014	TUERCA 3/4" UNC		04
10	0501010322	ARANDELA PLANA 20.50 X 46 X 4.75		02
11	0541014269	TRABA TORNILLO 3/4		02
12	0501010950	TORNILLO 3/4" UNC X 3.1/2"		02



Artículo	Código	Descripción	Ver Pág.	QT
01	0521051832	CILINDRO HIDRAULICO	4	02
02	0521046001	CILINDRO HIDRÁULICO 50,80 X 101,60 X 410 X 107	9	01
03	0511059196	VALVULA COMPLETA	12	01
04	0503011968	ADAPTADOR T CON TUERCA		02
05	0503010190	ANILLO O'RING 2-114 N 3006-9B		06
06	0501010617	NIPLE 3/4"NF		04
07	0521066937	CONDUCTO DE ACEITE DE DISTRIBUIDOR		02
08	0501080370	MANGUERA TC-TC		01
09	0501080644	MANGUERA 3/8" X 2000 TC-TC		01
10	0501080065	MANGUERA 3/8 X 1200 TC-TC		01
11	0501082058	MANGUERA 3/8 X 800 TC-TC		01
12	0501080106	MANGUERA 3/8 TR-TR		02
13	0501080302	MANGUERA 3/8 TR-TR		01
14	0501080436	MANGUERA 3/8 TR-TR		01
15	0501080205	MANGUERA 3/8 X 5500 TR-TM		02
16	0501053834	ACOPAMIENTO RAPIDO MACHO AGRICOLA CON TAPA - 1/2 NPT		02



Artículo	Código	Descripción	Ver Pág.	QT
01	0521051832	CILINDRO HIDRAULICO	4	02
02	0521046001	CILINDRO HIDRÁULICO 50,80 X 101,60 X 410 X 107	9	01
03	0511059196	VALVULA COMPLETA	12	01
04	0503011968	ADAPTADOR T CON TUERCA		02
05	0503010190	ANILLO O'RING 2-114 N 3006-9B		06
06	0501010617	NIPLE 3/4"NF		04
07	0521066937	CONDUCTO DE ACEITE DE DISTRIBUIDOR		02
08	0501080370	MANGUERA TC-TC		01
09	0501080644	MANGUERA 3/8" X 2000 TC-TC		01
10	0501080065	MANGUERA 3/8 X 1200 TC-TC		01
11	0501082058	MANGUERA 3/8 X 800 TC-TC		01
12	0501080106	MANGUERA 3/8 TR-TR		02
13	0501080302	MANGUERA 3/8 TR-TR		01
14	0501080436	MANGUERA 3/8 TR-TR		01
15	0501080205	MANGUERA 3/8 X 5500 TR-TM		02
16	0501053834	ACOPLAMIENTO RAPIDO MACHO AGRICOLA CON TAPA - 1/2 NPT		04
17	0501081322	MANGUERA		02
18	0501053835	HEMBRA ENGANCHE RAP 1/2 NPT		02
19	0561014252	NIPLE 3/4 UNF X 44 CON REDUCCIÓN		02
20	0503010217	ANILLO TENSOR 501040 (PARA EJE)		04



MARCHESAN IMPLEMENTOS E MÁQUINAS AGRÍCOLAS TATU S.A.
AV. Marchesan, 1979 - Casilla de Correos, 131 - CEP 15994-900 - Matão - SP - Brazil
Fono +55 16.3382-8282
(FAX Parts) + 55 16.3382. 8297 - (Export) + 55 16.3382.1003
e.mail: tatu@marchesan.com.br www.marchesan.com.br

Publicaciones Técnicas: Desarrollo
ALESSANDRA PATRICIA KAWAHARA CARRILI

Publicaciones Técnicas: Revisión
JOSÉ DOMINGOS GASPARI

Contactos Catálogo:
E-mail = jgaspari@marchesan.com.br

**ORIGINAL PARTS
TATU**

