

RASTRA TANDEM DESENCONTRADA

DODH-F 7009T - 72/80D

Código: 0501092101
Serie: S-0217
Revisión: 00
Fecha de Revisión: FEVEREIRO/2023

CATALOGO DE PARTES



MARCHESAN



PRODUCTOS

Código	Descripción
0102430643	DODH-F 7009T 72X24X6 DM DL FF C/PN S-0217
0102430646	DODH-F 7009T 72X24X6 DM MT FF C/PN S-0217
0102430644	DODH-F 7009T 80X24X6 DM DL FF C/PN S-0217

ATENCIÓN: IMPORTANTE

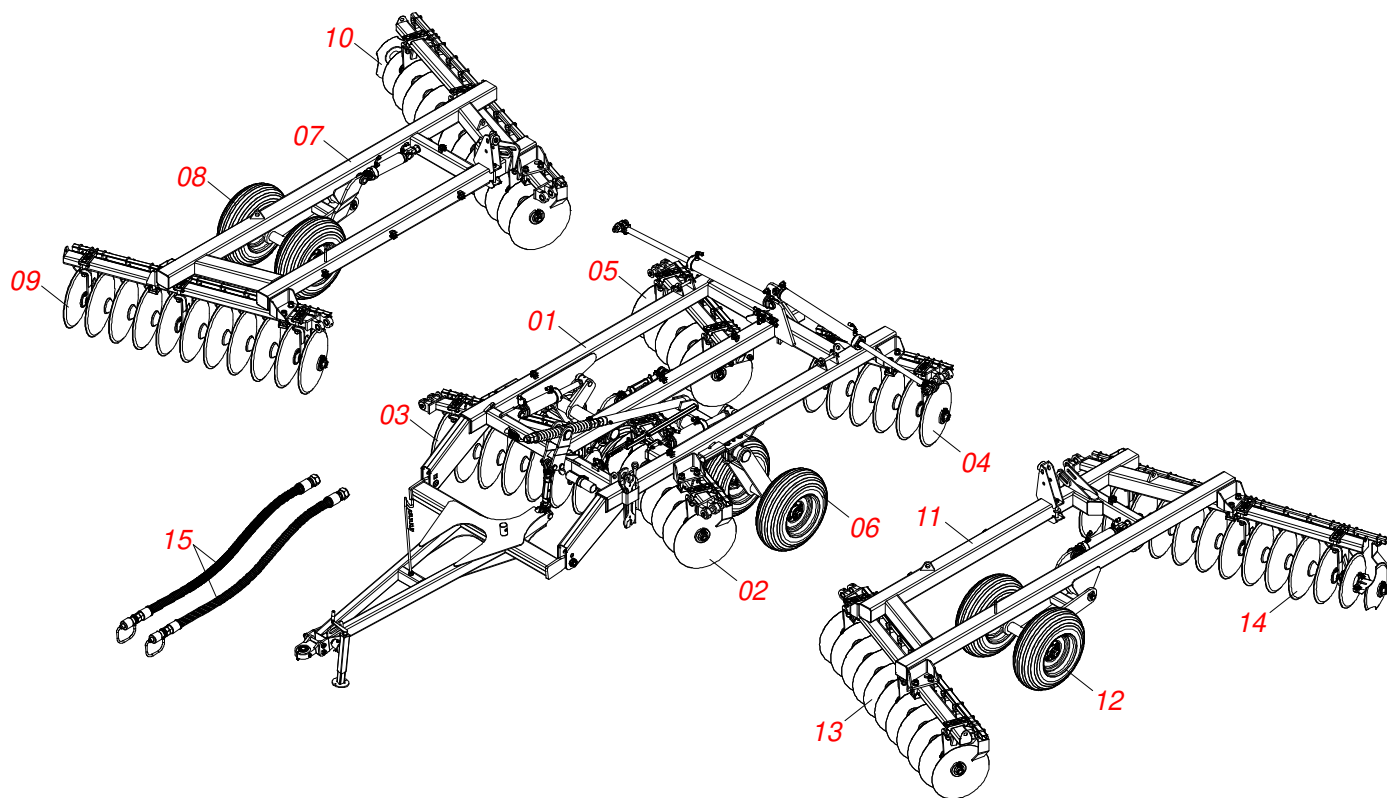
Marchesan S.A. se reserva el derecho de perfeccionar y/o cambiar las características técnicas de sus productos, sin previo aviso y sin la obligación de proceder con los ya comercializados y sin conocimiento previo del revendedor o consumidor. Las fotos son únicamente ilustrativas.



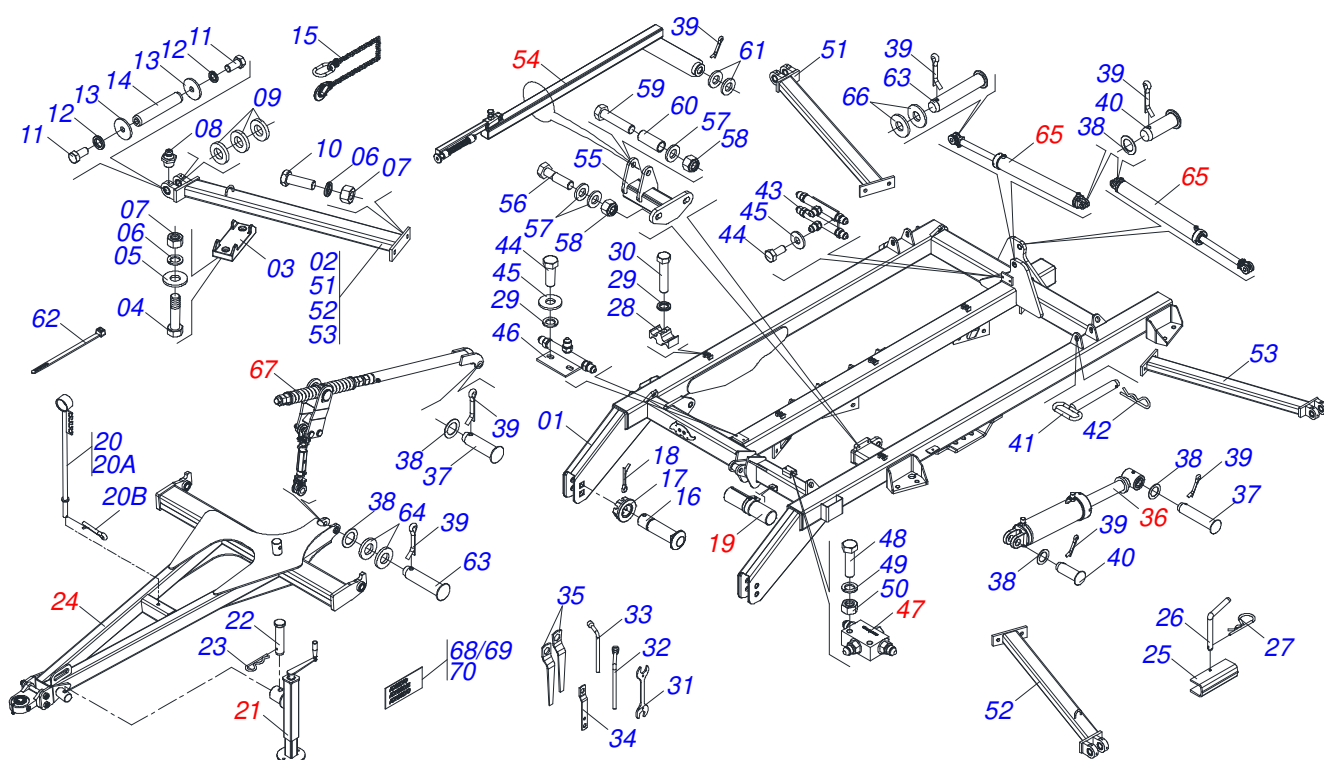
MARCHESAN

ÍNDICE

0909093635	DODH-F 7009T	1
0909093632	CUADRO CENTRAL COMPLETO	2
0521051702	CONJUNTO PUERTO MANUAL	3
0511048088	GATO COMPLETO	4
0521051701	CABEZAL CON ENGATE	5
0521045650	CILINDRO HIDRAULICO	6
0521045848	VALVE LIMITADOR CURSO	7
0521047426	CONTROL PROFUNDIDAD	8
0511045565	CILINDRO HIDRAULICO 50,8 X 101,60 X 1130 X 812	9
0909093644	CONJUNTO DEL ESTABILIZADOR	10
0909093633	SECCIÓN DE DISCOS CENTRAL DELANTERO LAT. IZQUIERDA	11
0909093634	SECCIÓN DE DISCOS CENTRALES DELANTEROS LATERAL DERECHA	12
0909093641	SECCIÓN DE DISCOS CENTRAL TRASERO LAT. IZQUIERDA	13
0909093642	SECCIÓN DE DISCOS CENTRALES TRASERA LATERAL DERECHA	14
0501043029	CHUMACERA AGR DM OL 225X 1.1/2	15
0909093643	RODEIRO CENTRAL IZQUIERDO / DERECHO	16
0501057418	ESTABILIZADOR COMPLETO	17
0503061666	RUEDA COMPL	18
0511045580	CAJA RODADO COMPLETA	19
0909093645	CUADRO LATERAL DERECHA COMPLETO	20
0521045646	CILINDRO HIDRÁULICO	21
0909093649	RODEIRO LATERAL DERECHO	22
0909093651	SECCIÓN DE DISCOS DELANTERO LATERAL DERECHA	23
0909093652	SECCIÓN DE DISCOS TRASERO LATERAL DERECHA	24
0909093656	CUADRO LATERAL IZQUIERDA COMPLETO	25
0909093657	RODEIRO LATERAL IZQUIERDO	26
0909093658	SECCIÓN DE DISCOS DELANTERO LATERAL IZQUIERDA	27
0909093659	SECCIÓN DE DISCOS TRASERO LATERAL IZQUIERDA	28
0909093660	CIRCUITO HIDRAULICO	29
0501053834	ACOPAMIENTO RAPIDO MACHO	30

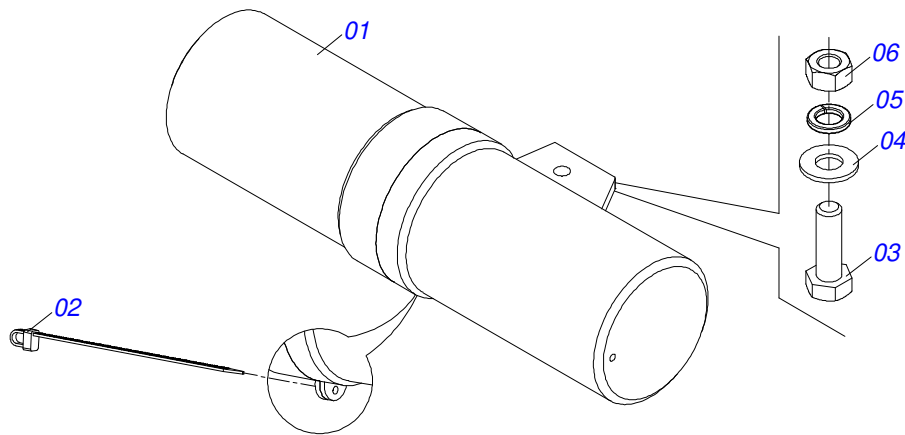


Artículo	Código	Descripción	Ver Pág.	QT
01	0909093632	CUADRO CENTRAL COMPLETO	2	01
02	0909093633	SECCIÓN DE DISCOS CENTRAL DELANTERO LAT. IZQUIERDA	11	01
03	0909093634	SECCIÓN DE DISCOS CENTRALES DELANTEROS LATERAL DERECHA	12	01
04	0909093641	SECCIÓN DE DISCOS CENTRAL TRASERO LAT. IZQUIERDA	13	01
05	0909093642	SECCIÓN DE DISCOS CENTRALES TRASERA LATERAL DERECHA	14	01
06	0909093643	RODEIRO CENTRAL IZQUIERDO / DERECHO	16	01
07	0909093645	CUADRO LATERAL DERECHA COMPLETO	20	01
08	0909093649	RODEIRO LATERAL DERECHO	22	01
09	0909093651	SECCIÓN DE DISCOS DELANTERO LATERAL DERECHA	23	01
10	0909093652	SECCIÓN DE DISCOS TRASERO LATERAL DERECHA	24	01
11	0909093656	CUADRO LATERAL IZQUIERDA COMPLETO	25	01
12	0909093657	RODEIRO LATERAL IZQUIERDO	26	01
13	0909093658	SECCIÓN DE DISCOS DELANTERO LATERAL IZQUIERDA	27	01
14	0909093659	SECCIÓN DE DISCOS TRASERO LATERAL IZQUIERDA	28	01
15	0909093660	CIRCUITO HIDRAULICO	29	01

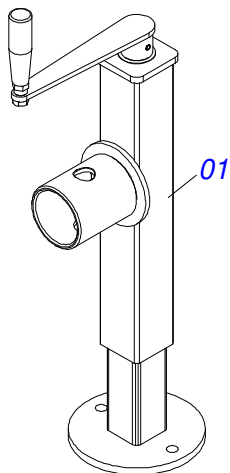


Artículo	Código	Descripción	Ver Pág.	QT
01	0511068182	CUADOR CENTRAL		01
02	0511068185	CHASIS CENTRAL DELANTERO DERECHO		01
03	0502012323	FIJADOR ZAPATA		04
04	0503013113	TORNILLO 1" UNC X 6"		08
05	0501016545	ARANDELA PLANA		08
06	0503010012	ARANDELA PRESION 1"		08
07	0501010059	TUERCA 1.5/8		08
08	0503010002	GRASERA 1800		08
09	0551014246	ARANDELA ESPACIADOR		12
10	0501010276	TORNILLO		08
11	0501011544	TORNILLO 3/4 UNC X 1.1/2		08
12	0503010023	ARANDELA PRESION 3/4 ZN		08
13	0511016162	ARANDELA PLANA		08
14	0551013583	EJE UNION		04
15	0503013150	CADENA 1300 X 3/8		01
16	0551013708	EJE UNION		02
17	0501011301	TUERCA 1.1/2 UNC 6FPP 2.5/16		02
18	0503010010	PASADOR ABIERTO 1/4 X 2.1/2		02
19	0521051702	CONJUNTO PUERTO MANUAL	3	01
20	0521059303	SOPORTE MANGUERA		01
20A	0531061120	SOPORTE MANGUERA		01
20B	0503010523	PASADOR ABIERTO 1/4" X 2"		01
21	0511048088	GATO COMPLETO	4	01
22	0561014251	EJE UNION		01
23	0503030012	PASADOR (GRAPA DE SUJECION)		01
24	0521051701	CABEZAL CON ENGATE	5	01
25	0571014363	TRAVA PARA EL TRANSPORTE		02
26	0541016844	FIJADOR TRABA		02
27	0503030285	PASADOR (GRAPA DE SUJECION)		02
28	0502012702	SOPORTE CUERPO PRESILHA		05
29	0503010180	ARANDELA PRESION 7/16"		05

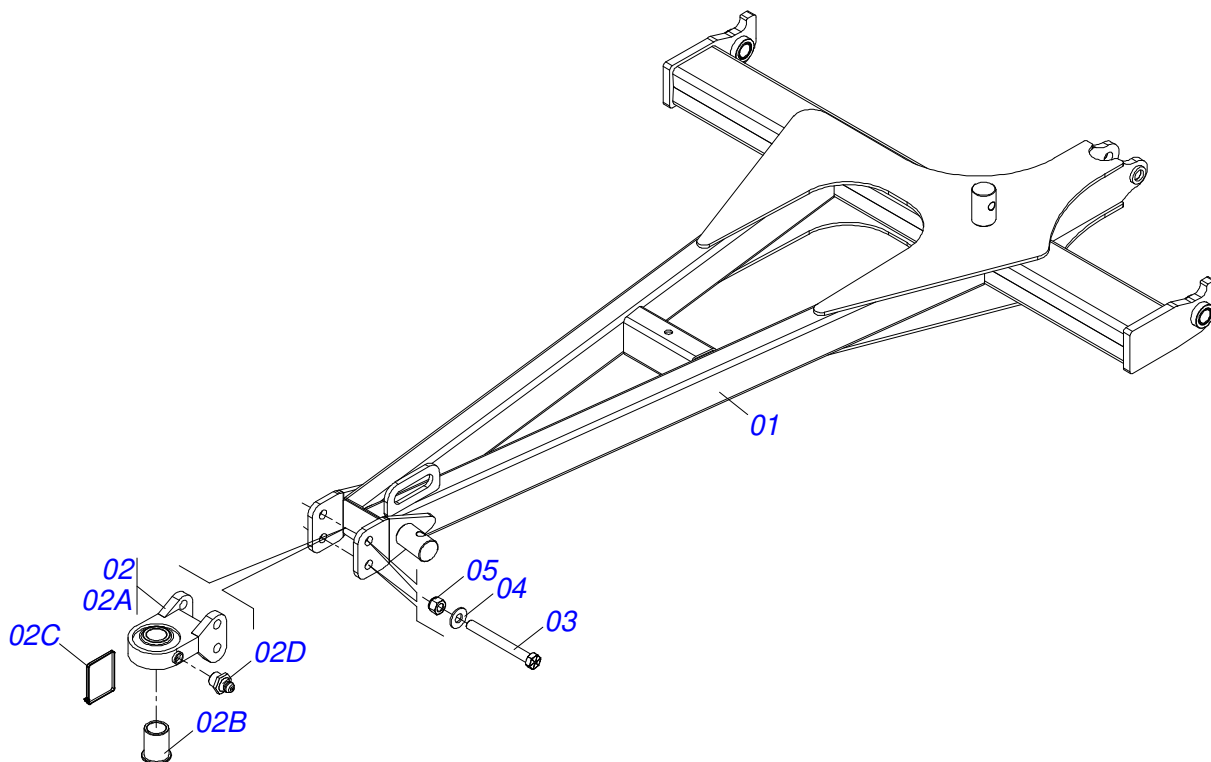
Artículo	Código	Descripción	Ver Pág.	QT
30	0503012555	TORNILLO 7/16 UNC X 2 CS RT G.7 ZN		05
31	0541015451	CLAVE FIXA 2.3/8 X 2.3/4		01
32	0501061045	CLAVE 1 CABO CILINDRICO		01
33	0501068273	LLAVE 5/8 CABLE CILINDRICO		01
34	0511018451	LLAVE UNIVERSAL 5/8 X 3/4 X 1		01
35	0501011432	LLAVE 1.1/2 E 1.5/8 CABO PLANO		02
36	0521045650	CILINDRO HIDRAULICO	6	02
37	0521012536	EJE UNION		01
38	0501019435	ARANDELA PLANA		08
39	0503010523	PASADOR ABIERTO 1/4" X 2"		11
40	0521012538	EJE UNION 31,75 X 90		06
41	0521060352	EJE TRABA CHASIS		02
42	0503031035	PASADOR (GRAPA DE SUJECION)		02
43	0501068706	CONEXION DOBLE		01
44	0503011338	TORNILLO 7/16" UNC X 1"		04
45	0501012803	ARANDELA PLANA		04
46	0501068707	CONEXION SIMPLES		01
47	0521045848	VALVE LIMITADOR CURSO	7	01
48	0503011236	TORNILLO 3/8 UNC X 2		02
49	0503010025	ARANDELA PRESION 3/8		02
50	0503010026	TUERCA 3/8		02
51	0511068187	CHASIS CENTRAL TRASERO DERECHO		01
52	0511068186	CHASIS CENTRAL DELANTERO IZQUIERDO		01
53	0511068188	CHASIS CENTRAL TRASERO IZQUIERDO		01
54	0521047426	CONTROL PROFUNDIDAD	8	01
55	0521067895	SOPORTE DEL CONTROL PROFUNDIDAD		01
56	0503011172	TORNILLO 1/2 UNC X 2.1/2 C S G.5 ZN		02
57	0521014188	ARANDELA PLANA 13,50 X 32,50 X 3,0 ZN		03
58	0503010589	TUERCA 1/2" UNC		02
59	0503010479	TORNILLO		01
60	0581014588	GUANTE 13 X 16 X 41,50		02
61	0501011445	ARANDELA PLANA		01
62	0503013100	ABRAZADERA NYLON		16
63	0521010547	EJE UNION 31,75 X 165		03
64	0501010086	ARANDELA PLANA		02
65	0511045565	CILINDRO HIDRAULICO 50,8 X 101,60 X 1130 X 812	9	02
66	0501017779	ARANDELA PLANA		04
67	0909093644	CONJUNTO DEL ESTABILIZADOR	10	01
68	0503031738	ETIQUETA ADHESIVA		01
69	0503031739	ETIQUETA ADHESIVA PELIGRO		01
70	0503031896	ETIQUETA ADHESIVA PELIGRO		01



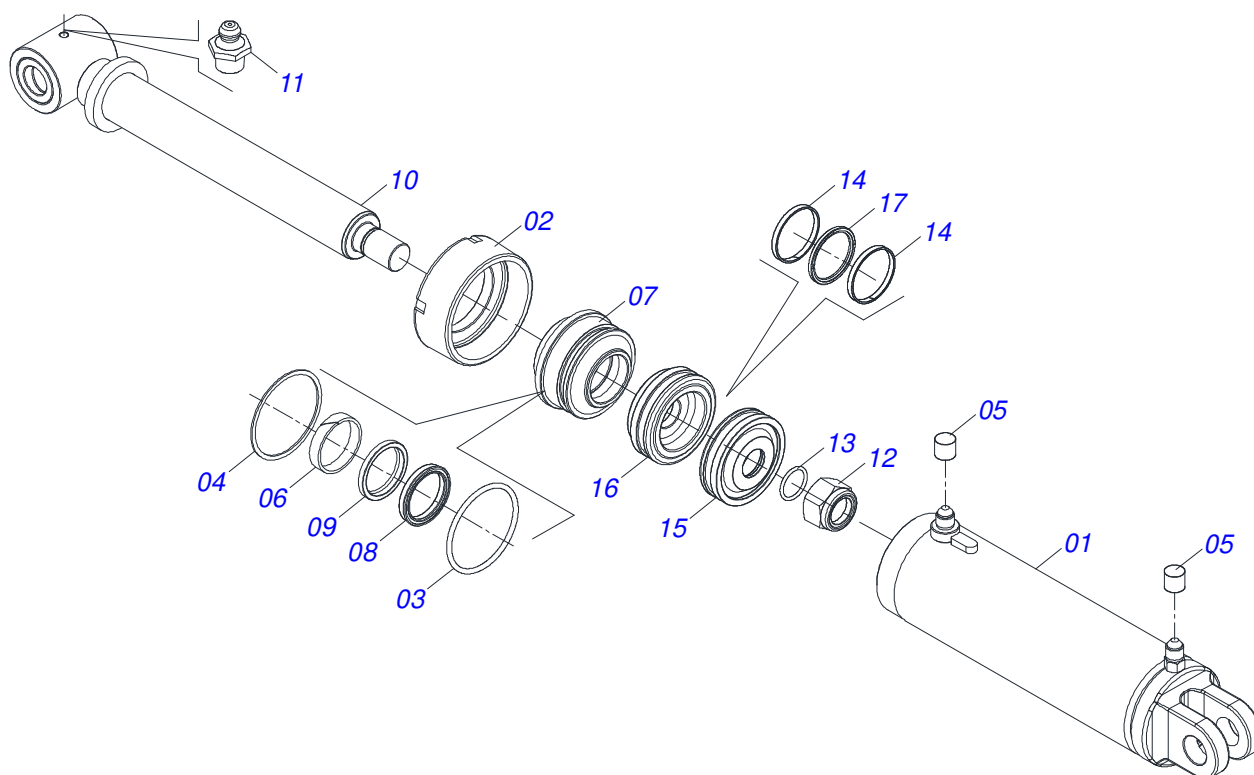
Artículo	Código	Descripción	Ver Pág.	QT
001	0503060100	PUERTA MANUAL INSTRUCCIONES		01
002	0503010267	ABRAZADERA NYLON		01
003	0503010363	TORNILLO 5/16 UNC X 1 C S G.2 ZN		01
004	0501010694	ARANDELA PLANA		01
005	0503010179	ARANDELA PRESION 5/16 ZN 1K01528		01
006	0503010337	TUERCA 5/16		01



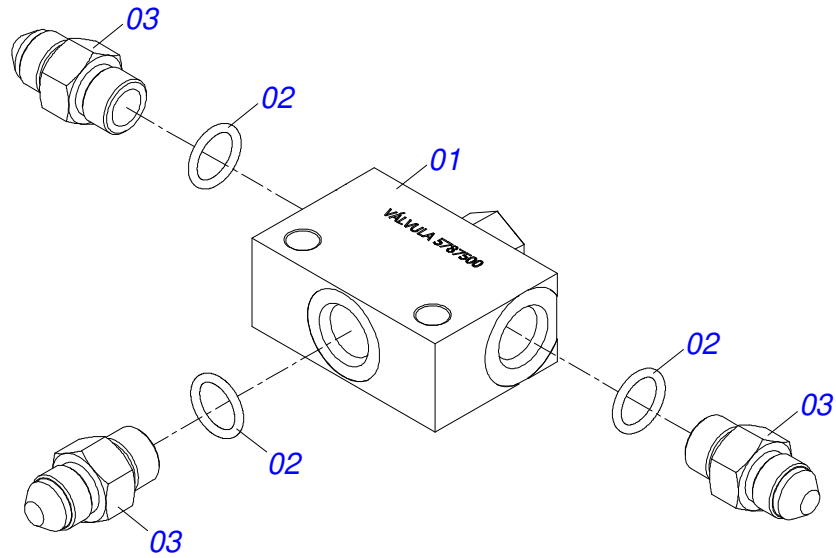
Artículo	Código	Descripción	Ver Pág.	QT
01	0503062227	GATO COMPLETO		01



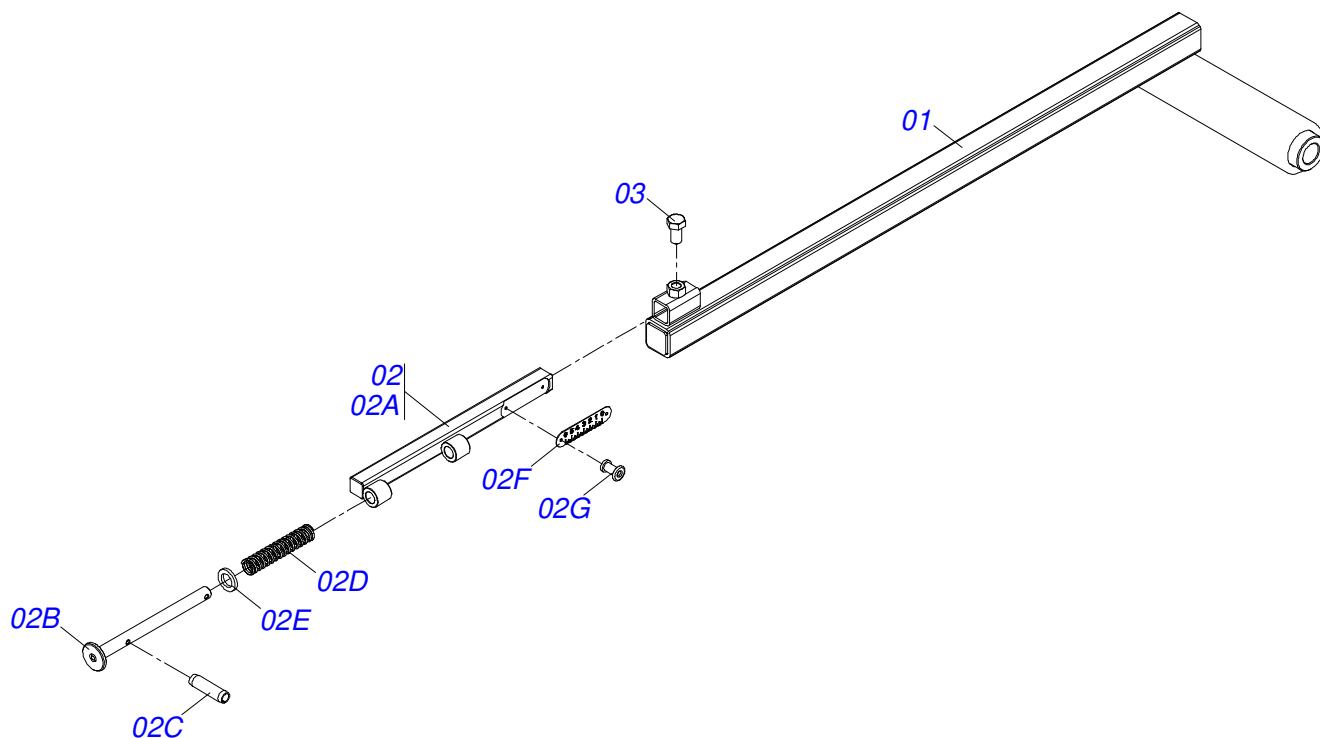
Artículo	Código	Descripción	Ver Pág.	QT
01	0511068197	CABEZAL		01
02	0511059885	ENGANCHE TRACTOR COMPL		01
02A	0521067339	ENGANCHE TRACTOR COMPL		01
02B	0581012984	BUJE 41,00 X 52,97		01
02C	0503016033	ABRAZADERA NYLON 4,8 X 1,3 X 300 MM		01
02D	0503010002	GRASERA 1800		01
03	0503013935	TORNILLO		02
04	0501010690	ARANDELA PLANA		02
05	0503018754	TUERCA		02



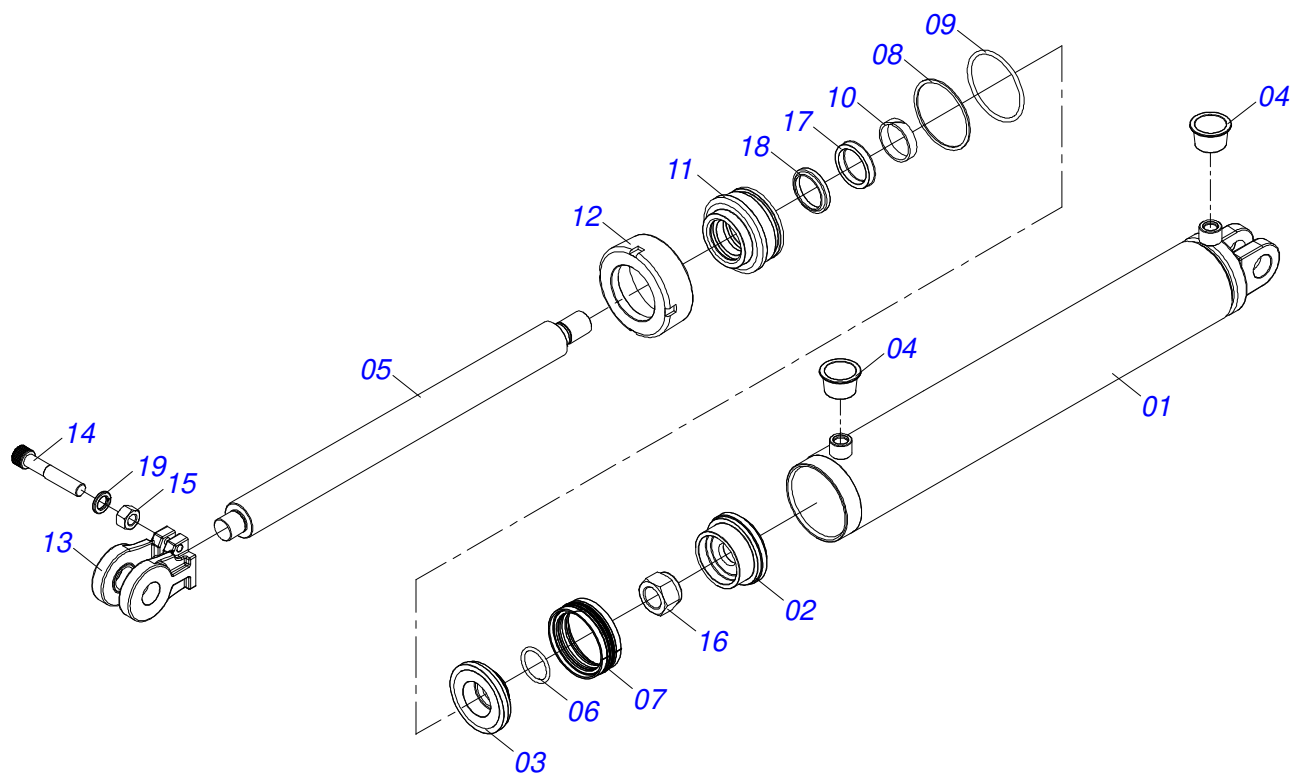
Artículo	Código	Descripción	Ver Pág.	QT
01	0521066183	CAMISA		01
02	0502010017	TAPA MOVIL 101,6		01
03	0503010338	ANILLO O'RING 2-342 N 3006-9B		01
04	0503011061	ANILLO BACK-UP 8-342		01
05	0503030385	PLUG CILINDRICO N-002		02
06	0503010973	ANILLO GUIA EXTERNO W2-2500-500		01
07	0502011250	SOPORTE DOS ANILLOS		01
08	0503015642	SELLADO U-CUP		01
09	0503015715	SELLADO SCRAPER		01
10	0521060656	EXTENSOR		01
11	0503010002	GRASERA 1800		01
12	0503010817	TUERCA 1.1/4		01
13	0503010345	ANILLO O'RING 2-218 N 3006-9B		01
14	0503017889	ANILLO GUIA		02
15	0581012601	EMBOLO		01
16	0581012602	EMBOLO		01
17	0503018651	VEDACIÓN		01



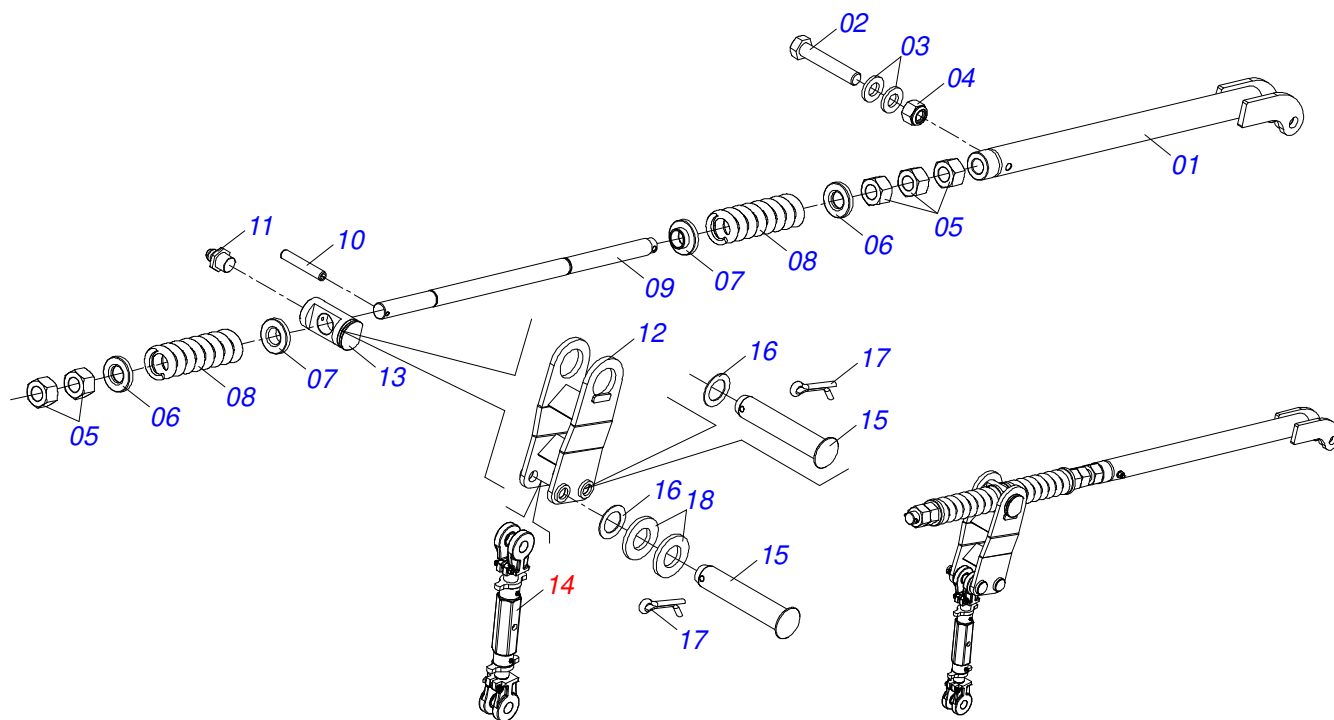
Artículo	Código	Descripción	Ver Pág.	QT
001	0503062610	VALVE LIMITADOR CURSO		01
002	0503010190	ANILLO O-RING 2-114 N 3006-9B		03
003	0501010617	NIPLE 3/4"NF		03



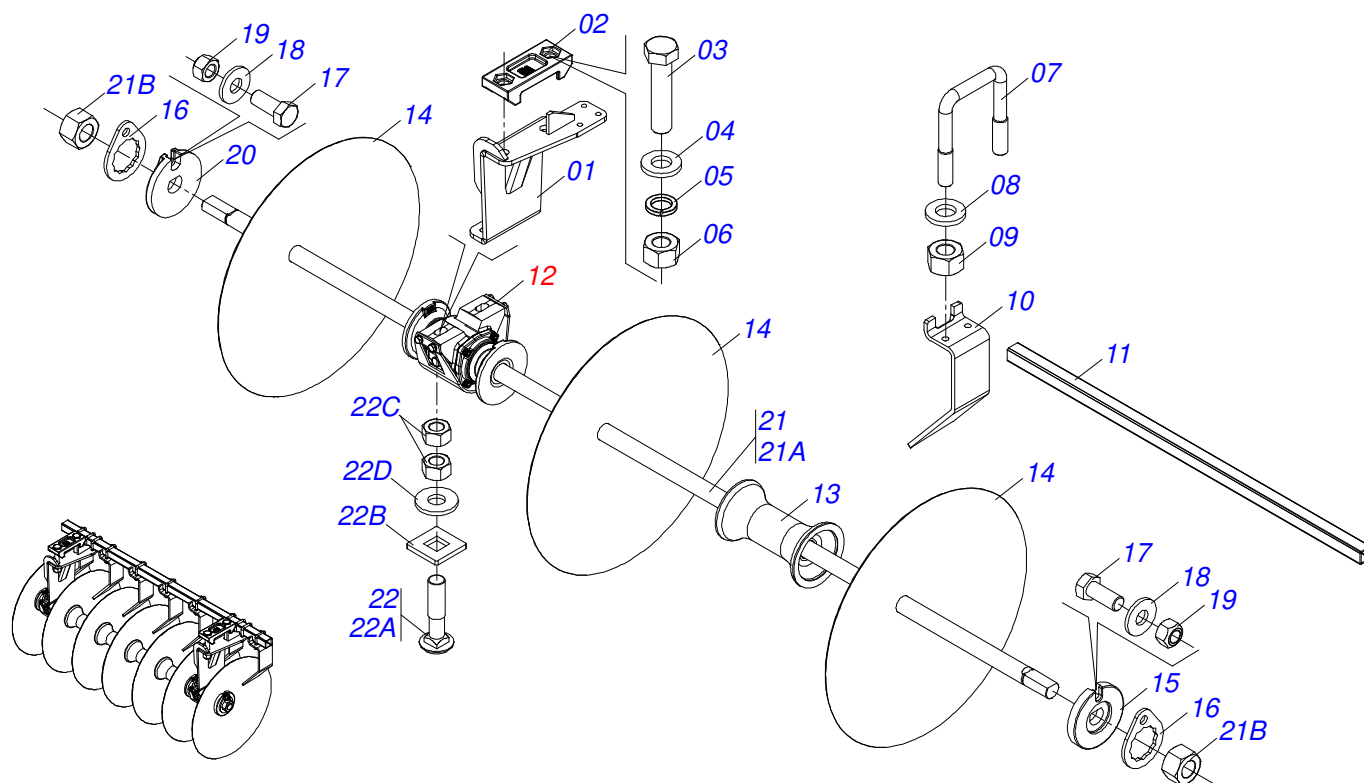
Artículo	Código	Descripción	Ver Pág.	QT
01	0521067893	SOPORTE CONTROL PROFUNDIDAD		01
02	0511059126	REGULADOR DE CONTROL DE PROFUNDIDAD CON ESCALA		01
02A	0521067320	EJE REGULACION		01
02B	0521067321	BATIDOR CHASIS		01
02C	0503010686	PASADOR ABIERTO 5 X 18		02
02D	0503030170	RESORTE COMPRESIÓN		01
02E	0581012941	ARANDELA PLANA		01
02F	0503030886	ESCALA DOSIFICACIÓN		01
02G	0503010001	REMACHE POP		02
03	0501018535	TORNILLO 1/2 UNC X 1		01



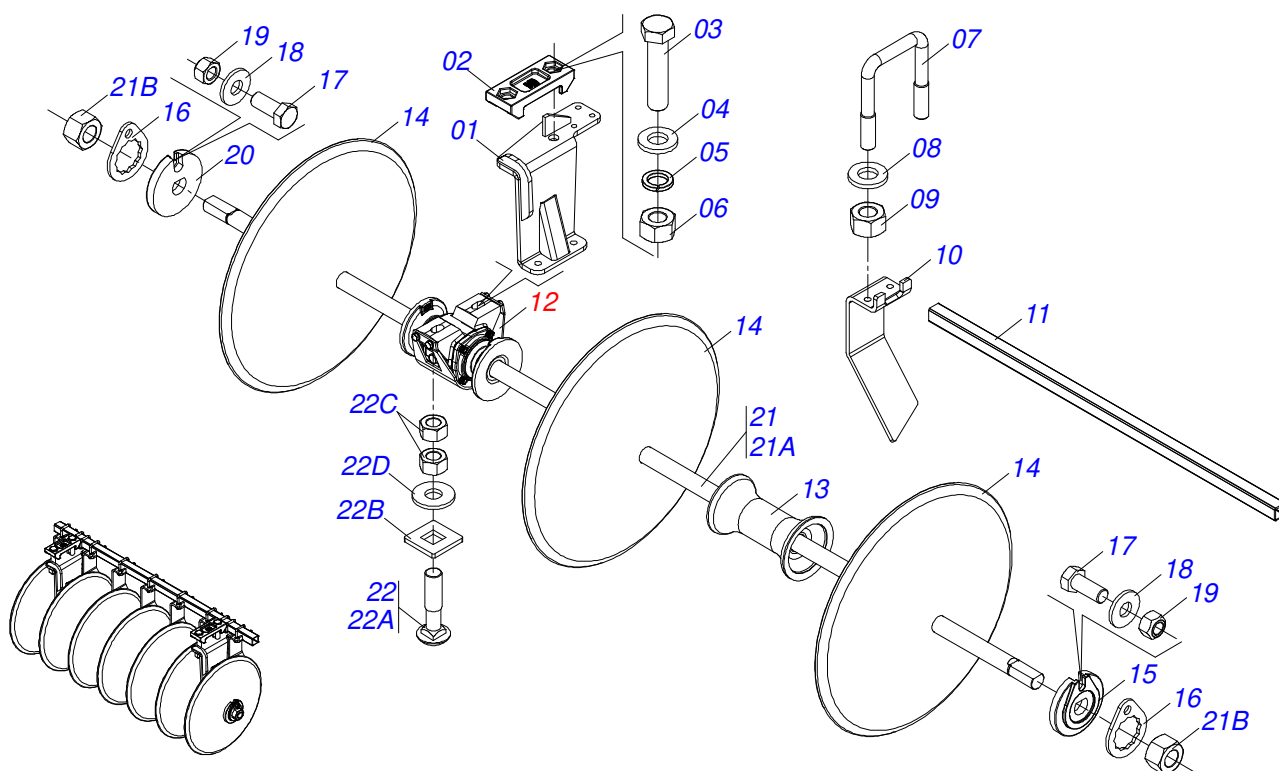
Artículo	Código	Descripción	Ver Pág.	QT
01	0511068214	CAMISA 101,60 X 930 GTLD-F		01
02	0561016387	PISTÓN DEL CUERPO		01
03	0561016389	CUERPO EMBOLO		01
04	0503030384	PLUG CON N-001		02
05	0551013638	VARA 50,80 X 1004		01
06	0503010345	ANILLO O'RING 2-218 N 3006-9B		01
07	0503015633	SELLADO SELEMASTER		01
08	0503011061	ANILLO BACK-UP 8-342		01
09	0503010338	ANILLO O'RING 2-342 N 3006-9B		01
10	0503015634	ANILLO DE SLYDRING		01
11	0502012642	APOYO DE LOS ANILLOS		01
12	0502010017	TAPA MOVIL 101,6		01
13	0502040747	HORQUILLA		01
14	0503011094	TORNILLO 3/8" UNC X 2" C C S I 12.9		01
15	0503010026	TUERCA 3/8		01
16	0503010817	TUERCA 1.1/4		01
17	0503015635	ANILLO DE CIERRE U-CUP		01
18	0503015636	RASCADOR DE CIERRE		01
19	0503011443	ARANDELA PRESION		01



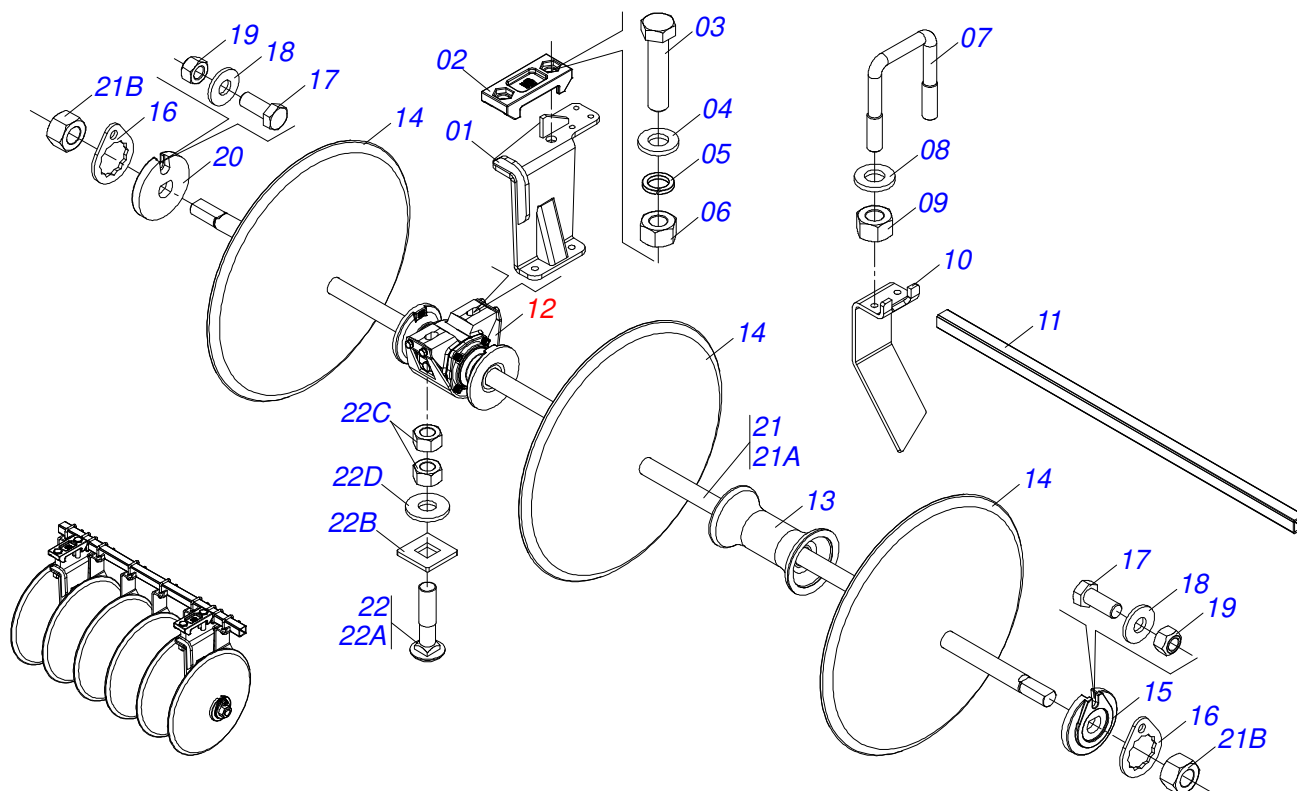
Artículo	Código	Descripción	Ver Pág.	QT
01	0521068049	BARRA DE REGULACIÓN 1200		01
02	0503010547	TORNILLO 1/2" UNC X 4"		01
03	0521014188	ARANDELA PLANA 13,50 X 32,50 X 3,0 ZN		02
04	0503010589	TUERCA 1/2" UNC		01
05	0501010333	TUERCA 1.3/4		02
06	0581014587	ARANDELA LISA 46 X 95 X 16,00		02
07	0581014586	GUANTE		02
08	0503033826	RESORTE		02
09	0581014579	BARRA REGULACIÓN		01
10	0503010361	PASADOR TENSION		01
11	0503010004	GRASERA 1890 3/8"		01
12	0521067892	BALANCÍN		01
13	0581014578	GUIA MANIVELA		01
14	0501057418	ESTABILIZADOR COMPLETO	17	01
15	0521010547	EJE UNION 31,75 X 165		02
16	0501019435	ARANDELA PLANA		02
17	0503010523	PASADOR ABIERTO 1/4" X 2"		02
18	0501010086	ARANDELA PLANA		02



Artículo	Código	Descripción	Ver Pág.	QT
01	0511068212	ZAPATA DELANTERA IZQUIERDA TRASERA DERECHA		02
02	0502012323	FIJADOR ZAPATA		02
03	0503013113	TORNILLO 1" UNC X 6"		04
04	0501016545	ARANDELA PLANA		04
05	0503010012	ARANDELA PRESION 1"		04
06	0501010059	TUERCA 1.5/8		04
07	0511018746	PERNO CURVO 1/2" UNC X 75 X 65		11
08	0511017302	ARANDELA PLANA 13,50 X 32,50 X 3,0 ZN		22
09	0503010060	TUERCA HEXAGONAL 1/2 UNC G.5 ZN		22
10	0551018172	LIMPIADOR DELANTERO IZQ TRASERO DERECHO		07
11	0551013632	BARRA FIJACION LIMPIADOR 857		01
12	0501043029	CHUMACERA AGR DM OL 225X 1.1/2	15	02
13	0502010621	SEPARADOR 225		04
14	0601031031	DISCO LISO 24" X 6		07
15	0502010872	TRABA EJE INT 1.1/2"		01
16	0501018592	TRABA TUERCA 1.5/8"		02
17	0503011267	TORNILLO 5/8 UNC X 1.1/2 C S G.5 ZN		02
18	0501012140	ARANDELA PLANA		02
19	0503012412	TUERCA DE CIERRE 5/8 UNC S		02
20	0502010871	TRABA EJE EXT 1.1/2"		01
21	0501043697	EJE 1.1/2 6FPP X 1505 CON TUERCAS		01
21A	0511012601	EJE 1.1/2 6FPS X 1505		01
21B	0501010110	TUERCA 1.1/2		02
22	0501058802	CONJ PIEZAS IMPL 5/8 UNC X 2.3/4		04
22A	0503015154	TORNILLO 5/8" X 2.3/4"		04
22B	0501010947	TRABA TORNILLO 5/8"		04
22C	0503010013	TUERCA 5/8		08
22D	0501012140	ARANDELA PLANA		04

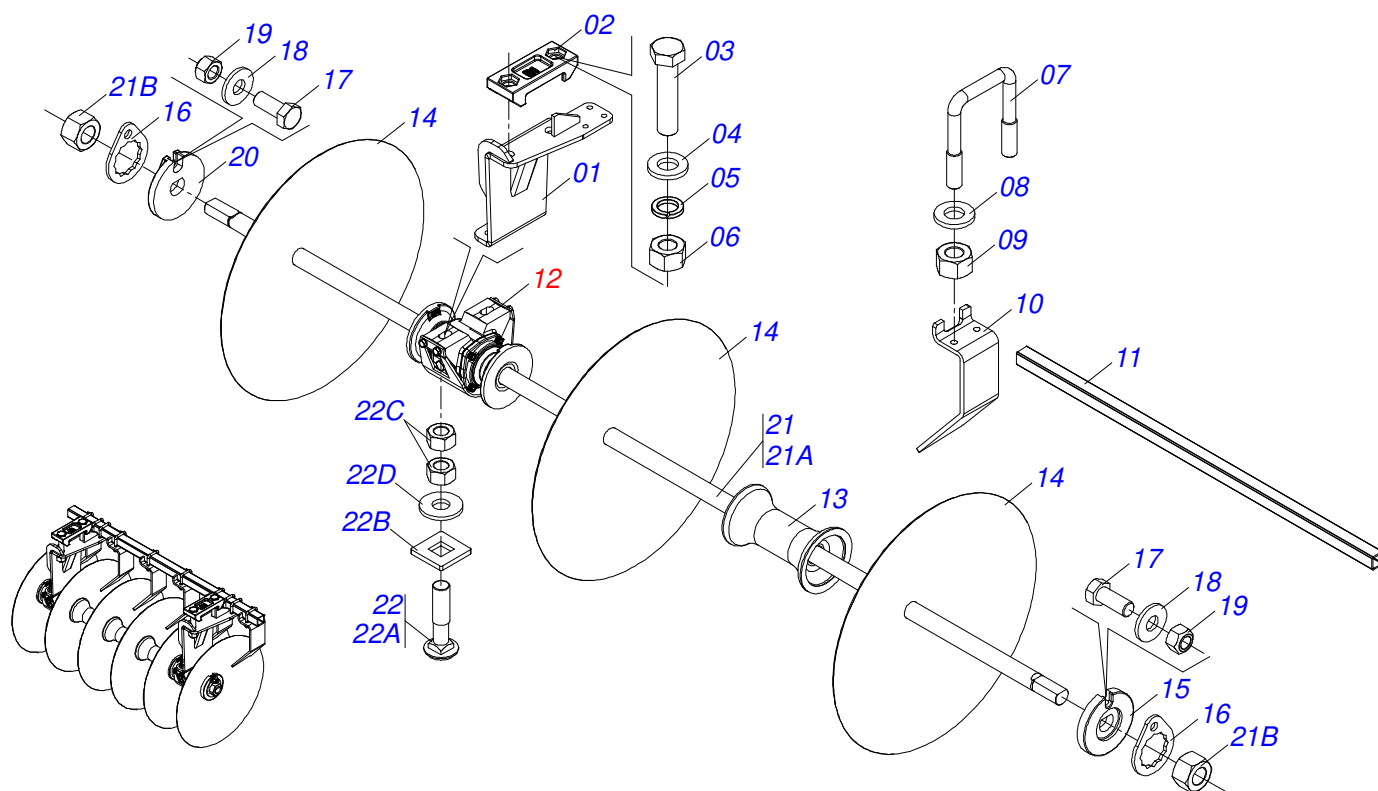


Artículo	Código	Descripción	Ver Pág.	QT
01	0511068213	ZAPATA DELANTERA DERECHA TRASERA IZQUIERDA		02
02	0502012323	FIJADOR ZAPATA		02
03	0503013113	TORNILLO 1" UNC X 6"		04
04	0501016545	ARANDELA PLANA		04
05	0503010012	ARANDELA PRESION 1"		04
06	0501010059	TUERCA 1.5/8		04
07	0511018746	PERNO CURVO 1/2" UNC X 75 X 65		11
08	0511017302	ARANDELA PLANA 13,50 X 32,50 X 3,0 ZN		22
09	0503010060	TUERCA HEXAGONAL 1/2 UNC G.5 ZN		22
10	0551018171	LIMPIADOR DELANTERO DERECHO TRASERO IZQ		07
11	0551013632	BARRA FIJACION LIMPIADOR 857		01
12	0501043029	CHUMACERA AGR DM OL 225X 1.1/2	15	02
13	0502010621	SEPARADOR 225		04
14	0601031031	DISCO LISO 24" X 6		07
15	0502010871	TRABA EJE EXT 1.1/2"		01
16	0501018592	TRABA TUERCA 1.5/8"		02
17	0503011267	TORNILLO 5/8 UNC X 1.1/2 C S G.5 ZN		02
18	0501012140	ARANDELA PLANA		02
19	0503012412	TUERCA DE CIERRE 5/8 UNC S		02
20	0502010872	TRABA EJE INT 1.1/2"		01
21	0501043697	EJE 1.1/2 6FPP X 1505 CON TUERCAS		01
21A	0511012601	EJE 1.1/2 6FPS X 1505		01
21B	0501010110	TUERCA 1.1/2		02
22	0501058802	CONJ PIEZAS IMPL 5/8 UNC X 2.3/4		04
22A	0503015154	TORNILLO 5/8" X 2.3/4"		04
22B	0501010947	TRABA TORNILLO 5/8"		04
22C	0503010013	TUERCA 5/8		08
22D	0501012140	ARANDELA PLANA		04

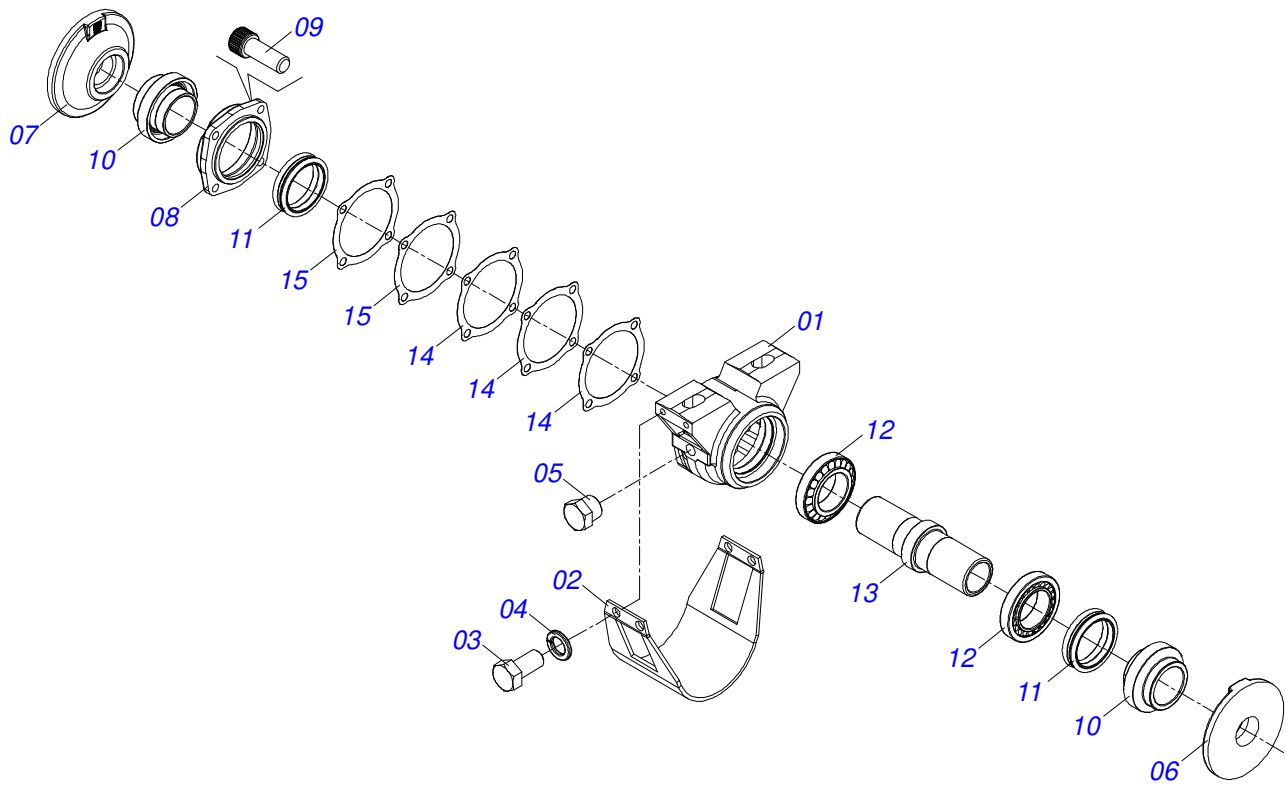


Artículo	Código	Descripción	Ver Pág.	QT
01	0511068213	ZAPATA DELANTERA DERECHA TRASERA IZQUIERDA		02
02	0502012323	FIJADOR ZAPATA		02
03	0503013113	TORNILLO 1" UNC X 6"		04
04	0501016545	ARANDELA PLANA		04
05	0503010012	ARANDELA PRESION 1"		04
06	0501010059	TUERCA 1.5/8		04
07	0511018746	PERNO CURVO 1/2" UNC X 75 X 65		10
08	0511017302	ARANDELA PLANA 13,50 X 32,50 X 3,0 ZN		20
09	0503010060	TUERCA HEXAGONAL 1/2 UNC G.5 ZN		20
10	0551018171	LIMPIADOR DELANTERO DERECHO TRASERO IZQ		06
11	0551013634	BARRA FIJACION LIMPIADOR 856		01
12	0501043029	CHUMACERA AGR DM OL 225X 1.1/2	15	02
13	0502010621	SEPARADOR 225		03
14	0601031031	DISCO LISO 24" X 6		06
15	0502010871	TRABA EJE EXT 1.1/2"		01
16	0501018592	TRABA TUERCA 1.5/8"		02
17	0503011267	TORNILLO 5/8 UNC X 1.1/2 C S G.5 ZN		02
18	0501012140	ARANDELA PLANA		02
19	0503012412	TUERCA DE CIERRE 5/8 UNC S		02
20	0502010872	TRABA EJE INT 1.1/2"		01
21	0501043689	EJE 1.1/2" X 1275 CON TUERCAS		01
21A	0511012600	EJE 1-1/2" X 1275		01
21B	0501010110	TUERCA 1.1/2		02
22	0501058802	CONJ PIEZAS IMPL 5/8 UNC X 2.3/4		04
22A	0503015154	TORNILLO 5/8" X 2.3/4"		04
22B	0501010947	TRABA TORNILLO 5/8"		04
22C	0503010013	TUERCA 5/8		08
22D	0501012140	ARANDELA PLANA		04

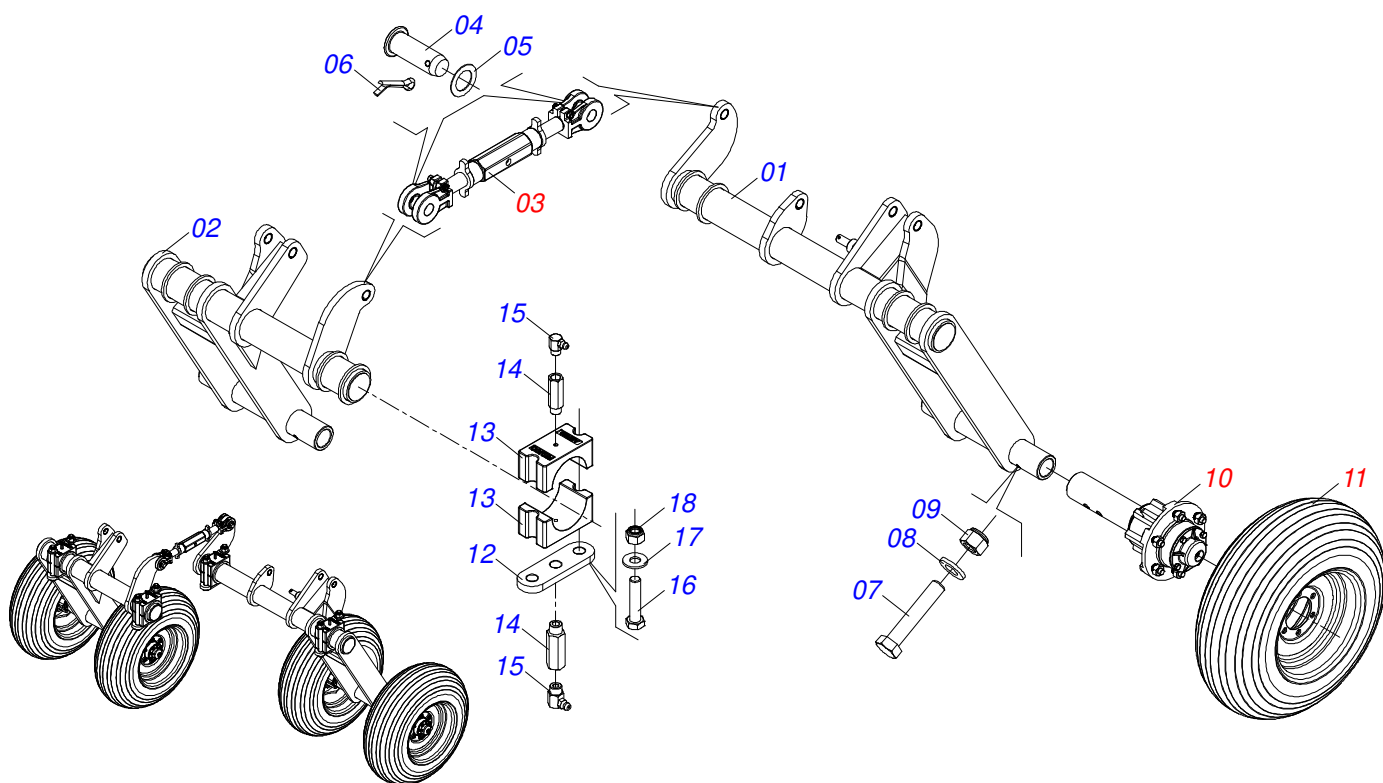
SECCIÓN DE DISCOS CENTRALES TRASERA LATERAL



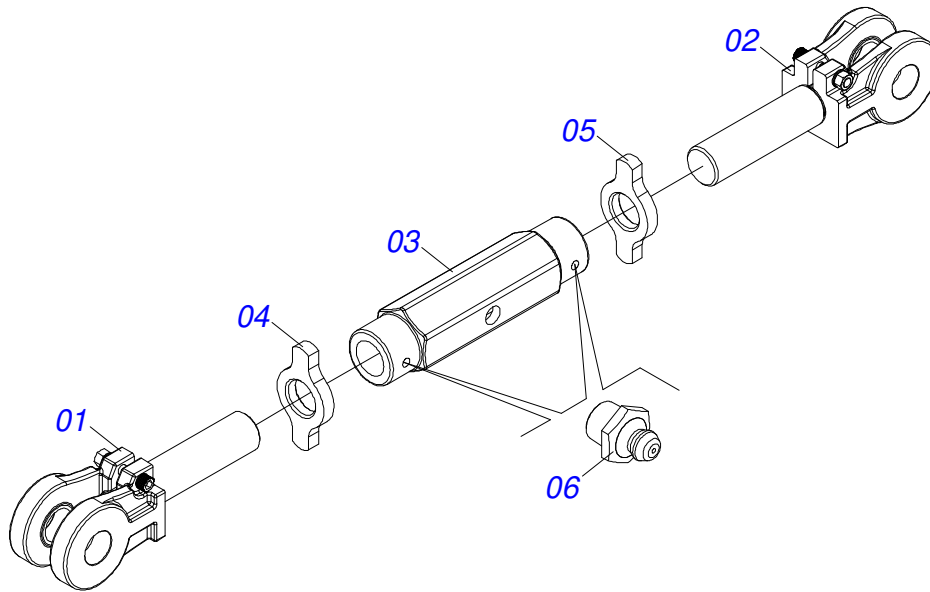
Artículo	Código	Descripción	Ver Pág.	QT
01	0511068212	ZAPATA DELANTERA IZQUIERDA TRASERA DERECHA		02
02	0502012323	FIJADOR ZAPATA		02
03	0503013113	TORNILLO 1" UNC X 6"		04
04	0501016545	ARANDELA PLANA		04
05	0503010012	ARANDELA PRESION 1"		04
06	0501010059	TUERCA 1.5/8		04
07	0511018746	PERNO CURVO 1/2" UNC X 75 X 65		10
08	0511017302	ARANDELA PLANA 13,50 X 32,50 X 3,0 ZN		20
09	0503010060	TUERCA HEXAGONAL 1/2 UNC G.5 ZN		20
10	0551018172	LIMPIADOR DELANTERO IZQ TRASERO DERECHO		06
11	0551013634	BARRA FIJACION LIMPIADOR 856		01
12	0501043029	CHUMACERA AGR DM OL 225X 1.1/2	15	02
13	0502010621	SEPARADOR 225		03
14	0601031031	DISCO LISO 24" X 6		06
15	0502010872	TRABA EJE INT 1.1/2"		01
16	0501018592	TRABA TUERCA 1.5/8"		02
17	0503011267	TORNILLO 5/8 UNC X 1.1/2 C S G.5 ZN		02
18	0501012140	ARANDELA PLANA		02
19	0503012412	TUERCA DE CIERRE 5/8 UNC S		02
20	0502010871	TRABA EJE EXT 1.1/2"		01
21	0501043689	EJE 1.1/2" X 1275 CON TUERCAS		01
21A	0511012600	EJE 1-1/2" X 1275		01
21B	0501010110	TUERCA 1.1/2		02
22	0501058802	CONJ PIEZAS IMPL 5/8 UNC X 2.3/4		04
22A	0503015154	TORNILLO 5/8" X 2.3/4"		04
22B	0501010947	TRABA TORNILLO 5/8"		04
22C	0503010013	TUERCA 5/8		08
22D	0501012140	ARANDELA PLANA		04



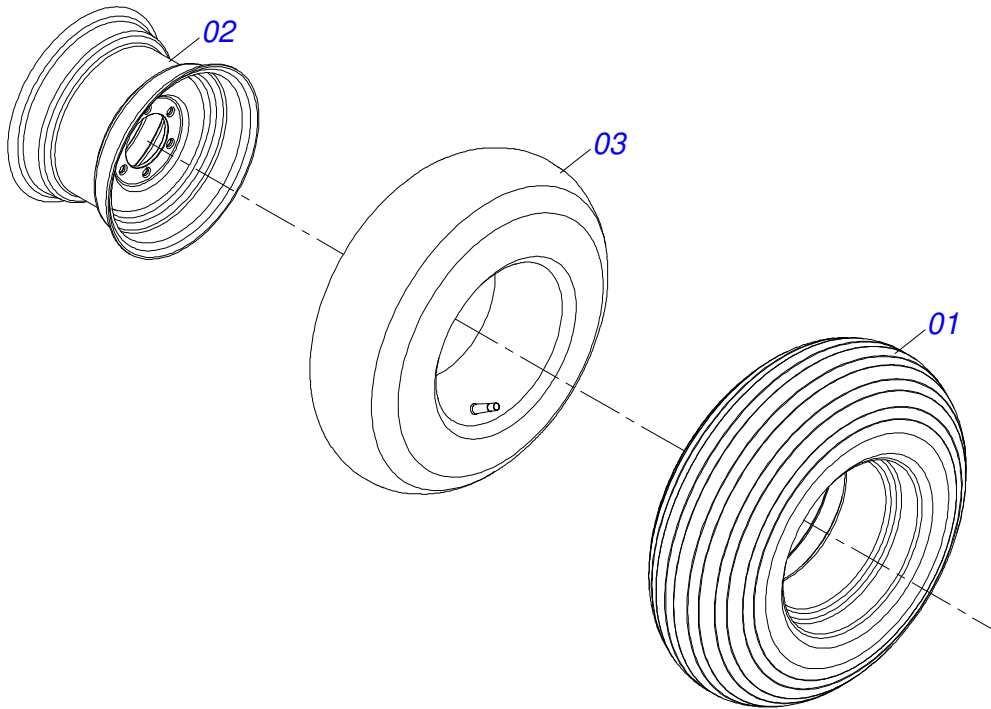
Artículo	Código	Descripción	Ver Pág.	QT
01	0502010717	CAJA DEL CHUMACERA DM		01
02	0511010829	CAPA PROT CHUMACERA		01
03	0503011334	TORNILLO 3/8 UNC X 3/4 CS G.5 ZN		04
04	0503011443	ARANDELA PRESION		04
05	0503010856	TAPON R 3/8 BSPT		02
06	0502010715	APOYO INT DISCO		01
07	0502010694	APOYO EXT DEL DISCO		01
08	0502020424	TAPA CAJA DM		01
09	0503010134	TORNILLO 3/8" UNC X 1"		04
10	0502010731	ALOJAMIENTO RETENEDOR CON BUCHA		02
11	0503030026	RETENES LP JB-253		02
12	0503010031	RODAMIENTO 368A/362A		02
13	0502040444	EJE		01
14	0503030013	EMPAQUETADURA 112 X 90,5 X 0,3		03
15	0503030684	EMPAQUETADURA 112 X 90,5 X 0,1		02



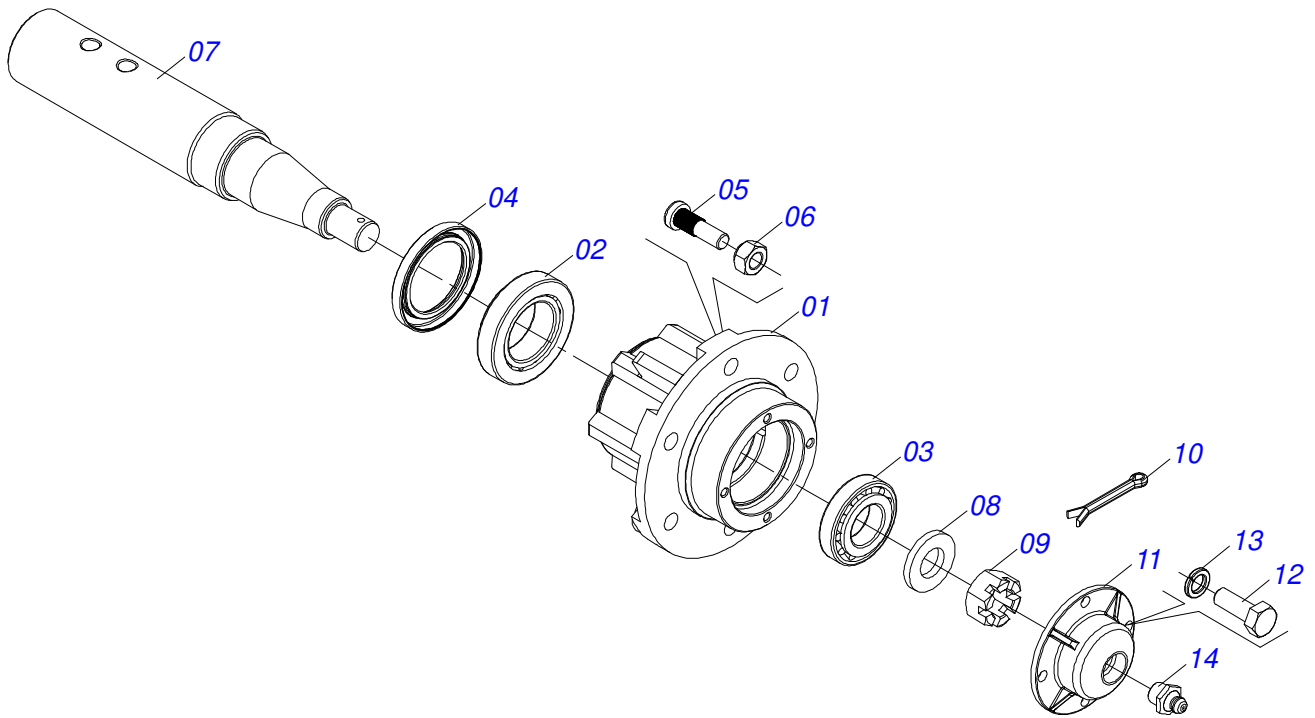
Artículo	Código	Descripción	Ver Pág.	QT
01	0511069901	RODEIRO CENTRAL IZQUIERDA		01
02	0511069791	RODEIRO CENTRAL DERECHO		01
03	0501057418	ESTABILIZADOR COMPLETO	17	01
04	0521012538	EJE UNION 31,75 X 90		02
05	0501019435	ARANDELA PLANA		02
06	0503010523	PASADOR ABIERTO 1/4" X 2"		02
07	0503010706	TORNILLO 1/2 UNC X 4.1/2 C S G.5 ZN		04
08	0521014188	ARANDELA PLANA 13,50 X 32,50 X 3,0 ZN		04
09	0503010589	TUERCA 1/2" UNC		04
10	0511045580	CAJA RODADO COMPLETA	19	04
11	0503061666	RUEDA COMPL	18	04
12	0501015593	PLACA APOYO		04
13	0502010673	SEMI CHUMACERA		08
14	0521014316	APOYO GRASERA 1/8 BSP X 40		08
15	0503010004	GRASERA 1890 3/8"		08
16	0503013935	TORNILLO		08
17	0501010690	ARANDELA PLANA		08
18	0503018754	TUERCA		08



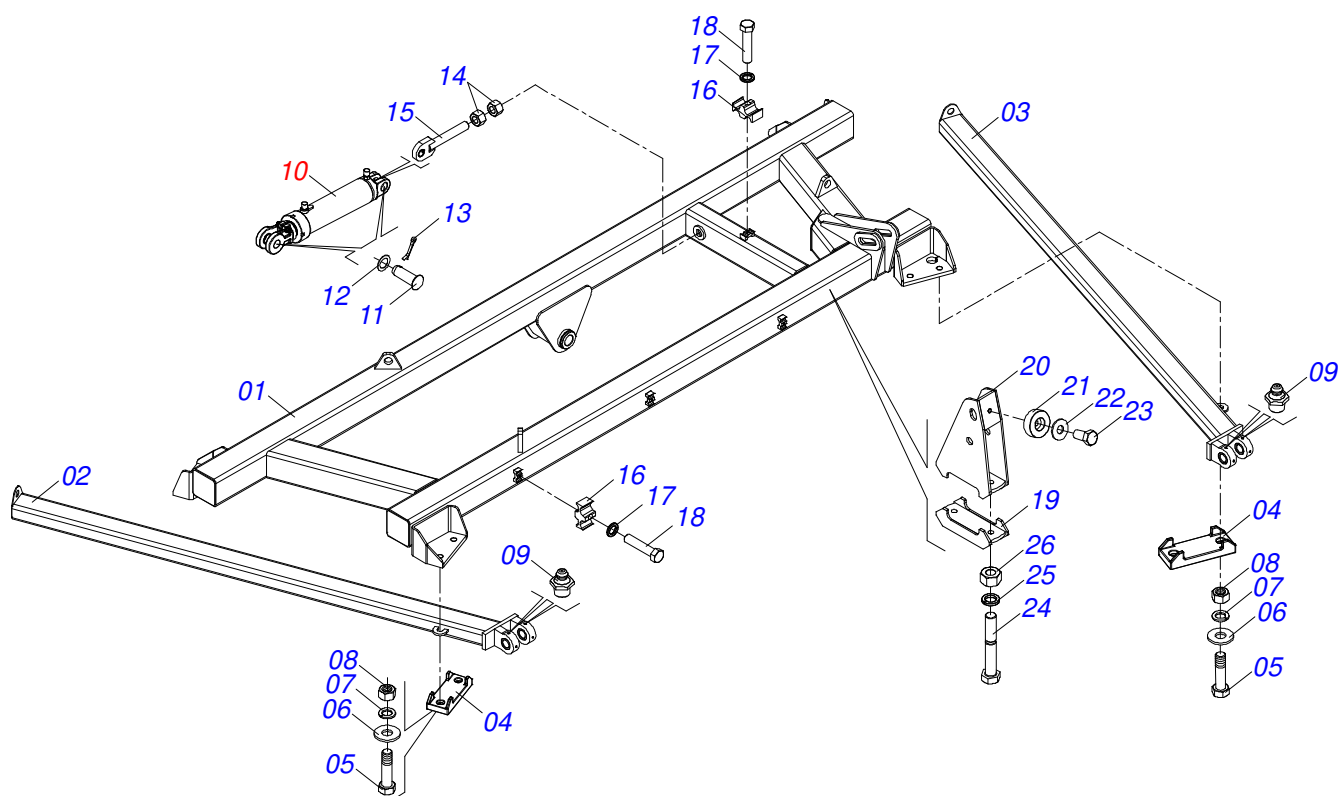
Artículo	Código	Descripción	Ver Pág.	QT
01	0521060347	HORQUILLA HUSO IZQUIERDO		01
02	0521060346	HORQUILLA HUSO DERECHO		01
03	0502011195	CUERPO TUERCA AJUSTE		01
04	0541018673	CONTRA TUERCA		01
05	0541018672	CONTRA TUERCA		01
06	0503010002	GRASERA 1800		02



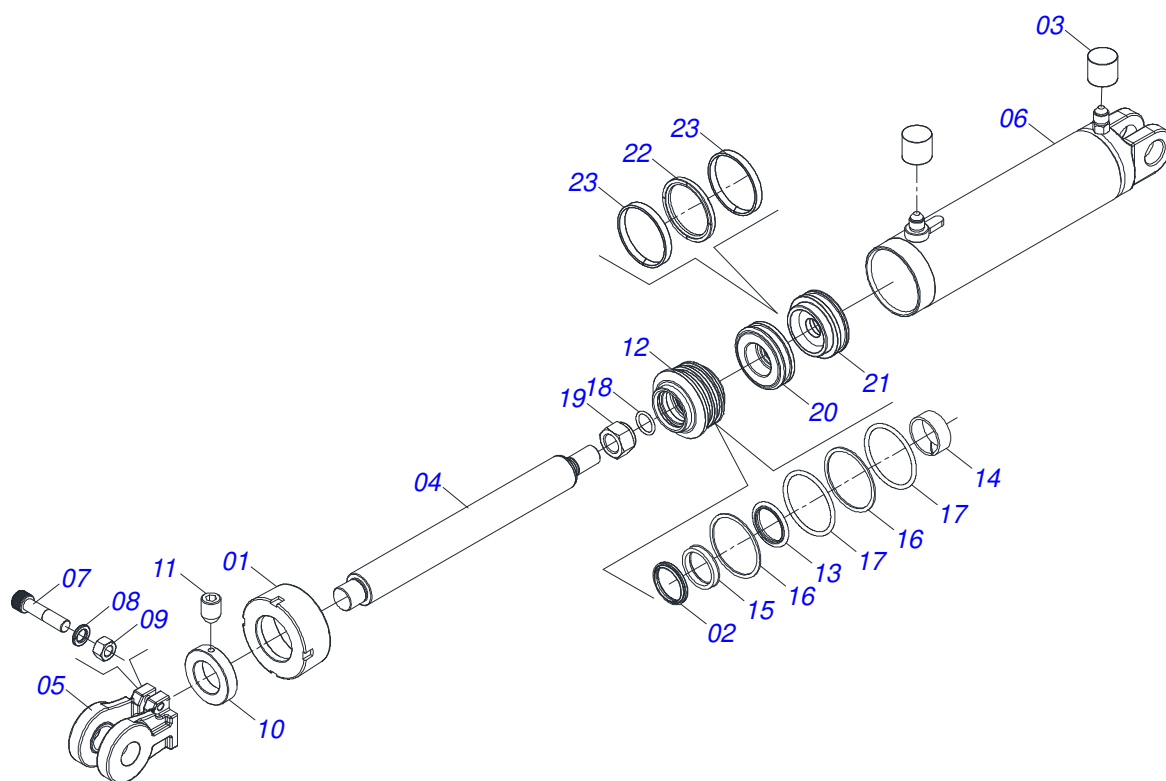
Artículo	Código	Descripción	Ver Pág.	QT
001	0503011469	NEUMATICO 11-15 RAYADO BL - 12L		01
002	0503011468	RUEDA		01
003	0503010860	CÁMARA DE AIRE 11L 15		01



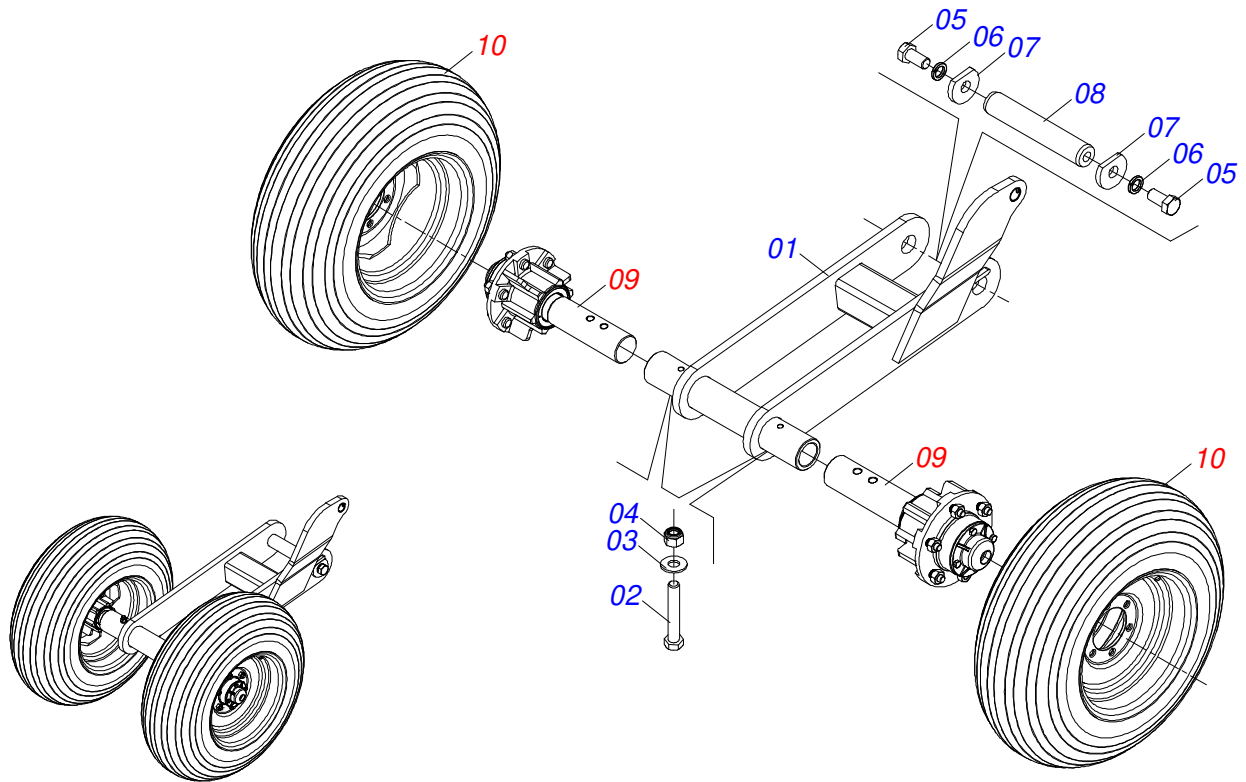
Artículo	Código	Descripción	Ver Pág.	QT
01	0502011121	CAJA RODADO		01
02	0503010006	RODAMIENTO 32210		01
03	0503010037	RODAMIENTO 30207		01
04	0503011867	RETENES 00517-BR C/AGUJERO		01
05	0501010127	TORNILLO ROD 9/16"UN X 1.7/8"		06
06	0503010035	TUERCA CONICA 9/16		06
07	0541015259	EJE 63,40 X 366		01
08	0501016545	ARANDELA PLANA		01
09	0503030009	TUERCA CASTILLO 1		01
10	0503010018	PASADOR ABIERTO 5/32 X 1.1/2		01
11	0502020591	TAPA PROTECCION		01
12	0503010178	TORNILLO 5/16" UNC X 7/8"		04
13	0503010179	ARANDELA PRESION 5/16 ZN 1K01528		04
14	0503010002	GRASERA 1800		01



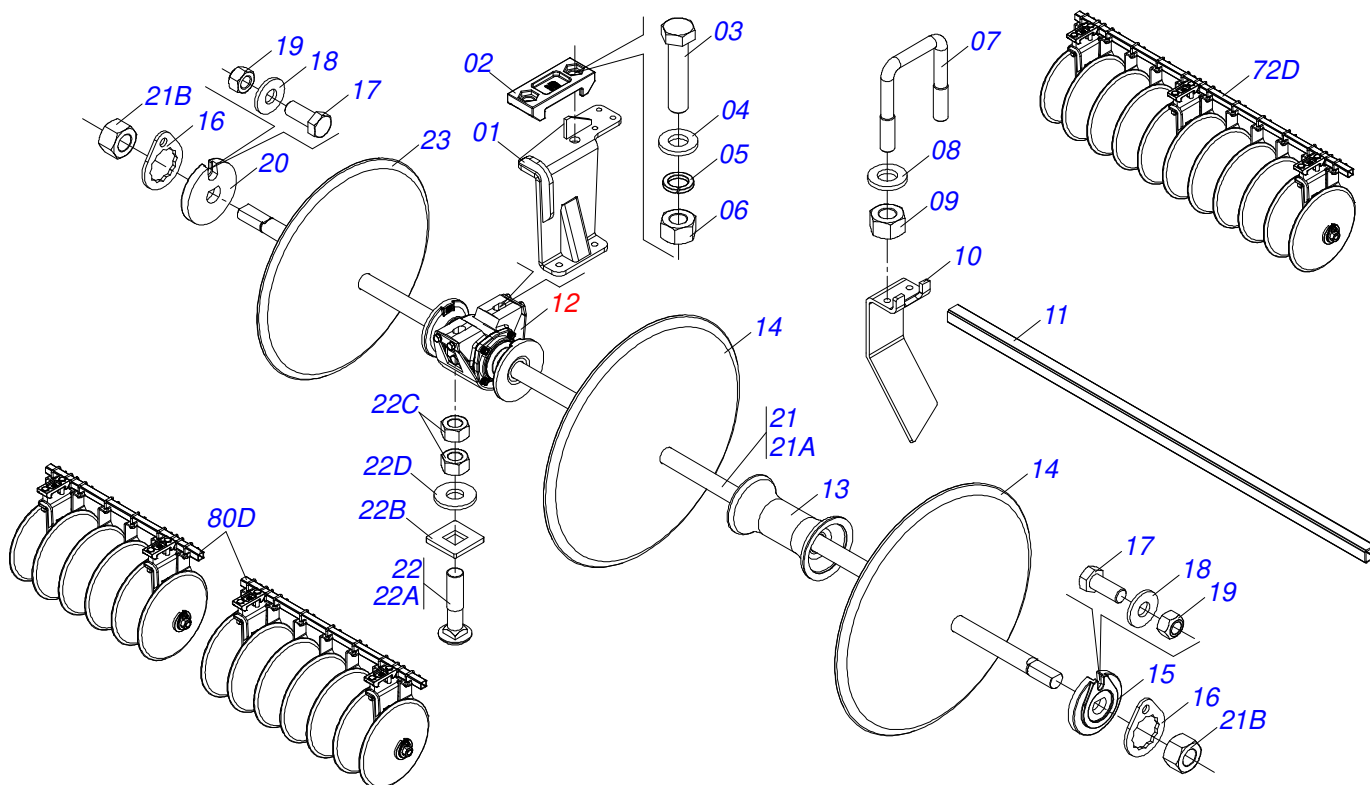
Artículo	Código	Descripción	Ver Pág.	72	80
01	0511068183	CUADRO LATERAL DERECHO		01	01
02	0511068189	CHASIS DELANTERO LATERAL DERECHO		01	00
02.	0521068046	CHASIS DELANTERO LATERAL DERECHO		00	01
03	0511068191	CHASIS TRASERO LATERAL DERECHO		01	00
03.	0521068047	CHASIS TRASERO LATERAL DERECHO		00	01
04	0502012323	FIJADOR ZAPATA		04	04
05	0503013113	TORNILLO 1" UNC X 6"		08	08
06	0501016545	ARANDELA PLANA		08	08
07	0503010012	ARANDELA PRESION 1"		08	08
08	0501010059	TUERCA 1.5/8		08	08
09	0503010004	GRASERA 1890 3/8"		04	04
10	0521045646	CILINDRO HIDRÁULICO	21	01	01
11	0521012538	EJE UNION 31,75 X 90		02	02
12	0501019435	ARANDELA PLANA		02	02
13	0503010523	PASADOR ABIERTO 1/4" X 2"		02	02
14	0501010110	TUERCA 1.1/2		02	02
15	0501063989	REGULADOR CILINDRO HIDRAULICO		01	01
16	0502012702	SOPORTE CUERPO PRESILHA		04	04
17	0503010180	ARANDELA PRESION 7/16"		04	04
18	0503012555	TORNILLO 7/16 UNC X 2 CS RT G.7 ZN		04	04
19	0511068361	FIJADOR		01	01
20	0511068362	BATIDOR		01	01
21	0581011153	BATEDOR CHASI		01	01
22	0571010265	ARANDELA PLANA		01	01
23	0503010962	TORNILLO 5/8" UNC X 1.1/4"		01	01
24	0511016281	TORNILLO 28 X 58 X 4.75		02	02
25	0503010023	ARANDELA PRESION 3/4 ZN		02	02
26	0503010014	TUERCA 3/4" UNC		02	02



Artículo	Código	Descripción	Ver Pág.	QT
01	0571019709	TAPA MOVIL		01
02	0503010761	ANILLO RASCADOR D-1750		01
03	0503030385	PLUG CILINDRICO N-002		02
04	0521016677	EXTENSOR 44,45 X 445		01
05	0502040747	HORQUILLA		01
06	0521066182	CAMISA		01
07	0503011094	TORNILLO 3/8" UNC X 2" C C S I 12.9		01
08	0503011443	ARANDELA PRESION		01
09	0503010026	TUERCA 3/8		01
10	0511018115	BUJE 45 X 3 X 18		01
11	0503011148	TORNILLO 3/8 UNC X 1/2		01
12	0571019711	APOYO ANILLO		01
13	0503017936	ANILLO		01
14	0503017938	ANILLO GUIA		01
15	0503017937	ANILLO		01
16	0503017940	ANILLO		02
17	0503017939	ANILLO		02
18	0503010042	ANILLO O'RING 2-214 N 3006-9B		01
19	0503010063	TUERCA 1" UNF		01
20	0581012598	EMBOLO		01
21	0581012597	EMBOLO		01
22	0503018650	SELLADO		01
23	0503017883	ANILLO GUIA		02



Artículo	Código	Descripción	Ver Pág.	QT
01	0511069792	RODEIRO LATERAL DERECHO		01
02	0503010706	TORNILLO 1/2 UNC X 4.1/2 C S G.5 ZN		02
03	0521014188	ARANDELA PLANA 13,50 X 32,50 X 3,0 ZN		02
04	0503010589	TUERCA 1/2" UNC		02
05	0503010953	TORNILLO 1 UNC X 2 C S G.5 ZN		02
06	0503010012	ARANDELA PRESION 1"		02
07	0551019512	ARANDELA DE BLOQUEO		02
08	0551019516	EJE UNION		01
09	0511045580	CAJA RODADO COMPLETA	19	02
10	0503061666	RUEDA COMPL	18	02



Artículo	Código	Descripción	Ver Pág.	72	80
01	0511068213	ZAPATA DELANTERA DERECHA TRASERA IZQUIERDA		03	04
02	0502012323	FIJADOR ZAPATA		03	04
03	0503013113	TORNILLO 1" UNC X 6"		06	08
04	0501016545	ARANDELA PLANA		06	08
05	0503010012	ARANDELA PRESION 1"		06	08
06	0501010059	TUERCA 1.5/8		06	08
07	0511018746	PERNO CURVO 1/2" UNC X 75 X 65		17	21
08	0511017302	ARANDELA PLANA 13,50 X 32,50 X 3,0 ZN		34	42
09	0503010060	TUERCA HEXAGONAL 1/2 UNC G.5 ZN		34	42
10	0551018171	LIMPIADOR DELANTERO DERECHO TRASERO IZQ		11	13
11	0551013633	BARRA FIJACION LIMPIADOR 858		01	00
11.	0551013632	BARRA FIJACION LIMPIADOR 857		00	01
11..	0551013634	BARRA FIJACION LIMPIADOR 856		00	01
12	0501043029	CHUMACERA AGR DM OL 225X 1.1/2	15	03	04
13	0502010621	SEPARADOR 225		07	07
14	0601031031	DISCO LISO 24" X 6		10	12
15	0502010871	TRABA EJE EXT 1.1/2"		01	02
16	0501018592	TRABA TUERCA 1.5/8"		02	04
17	0503011267	TORNILLO 5/8 UNC X 1.1/2 C S G.5 ZN		02	04
18	0501012140	ARANDELA PLANA		02	04
19	0503012412	TUERCA DE CIERRE 5/8 UNC S		02	04
20	0502010872	TRABA EJE INT 1.1/2"		01	02
21	0501043758	EJE 1-1/2" X 2425 CON TUERCAS		01	00
21.	0501043689	EJE 1.1/2" X 1275 CON TUERCAS		00	01
21..	0501043697	EJE 1.1/2 6FPP X 1505 CON TUERCAS		00	01
21A	0511012603	EJE 1.1/2" X 2425 CON TUERCAS		01	00
21A.	0511012600	EJE 1-1/2" X 1275		00	01
21A..	0511012601	EJE 1.1/2 6FPS X 1505		00	01
21B	0501010110	TUERCA 1.1/2		02	04
22	0501058802	CONJ PIEZAS IMPL 5/8 UNC X 2.3/4		06	08
22A	0503015154	TORNILLO 5/8" X 2.3/4"		06	08

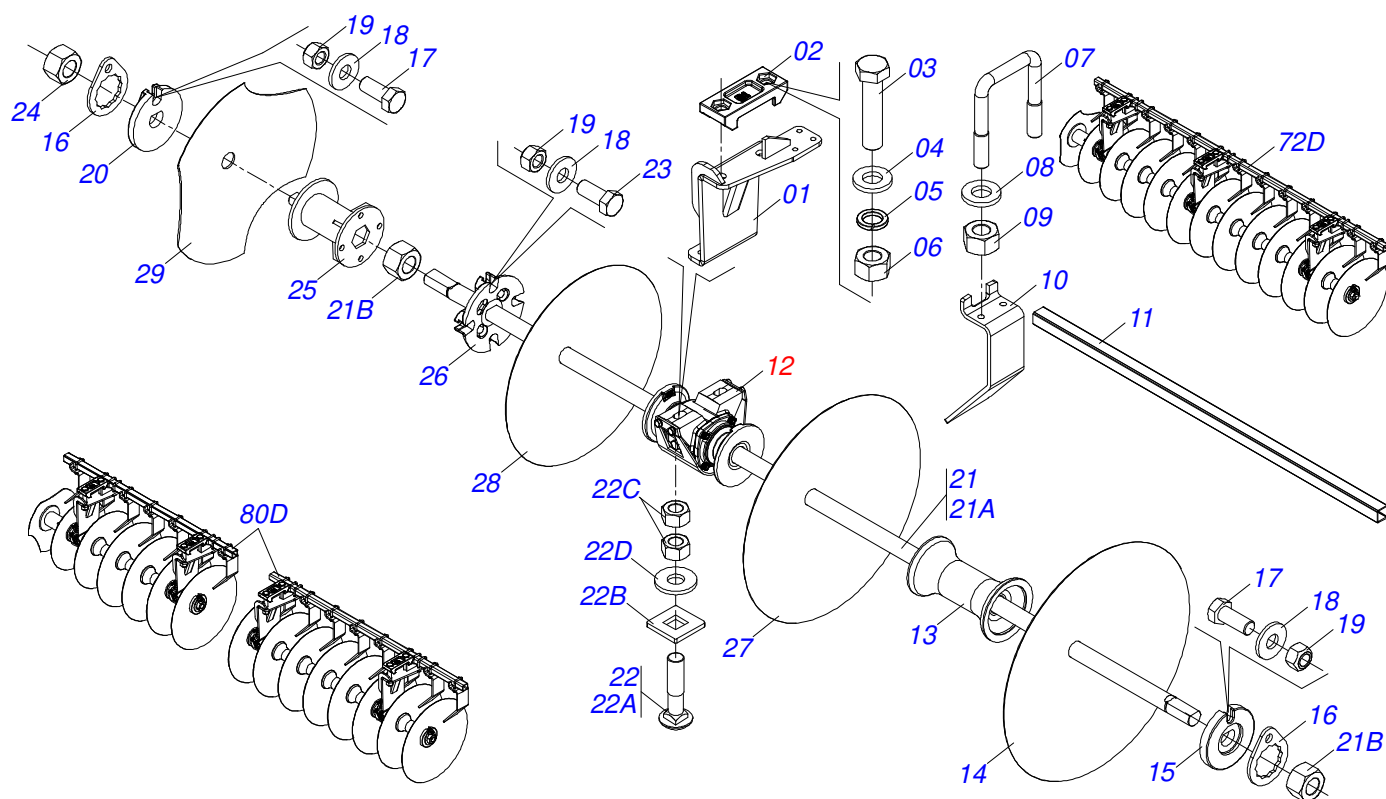


SECCIÓN DE DISCOS DELANTERO LATERAL DERECHA

0909093651

Artículo	Código	Descripción	Ver Pág.	72	80
22B	0501010947	TRABA TORNILLO 5/8"		06	08
22C	0503010013	TUERCA 5/8		12	16
22D	0501012140	ARANDELA PLANA		06	08
23	0601029396	DISCO LISO 22 X 6		01	01

SECCIÓN DE DISCOS TRASERO LATERAL DERECHA



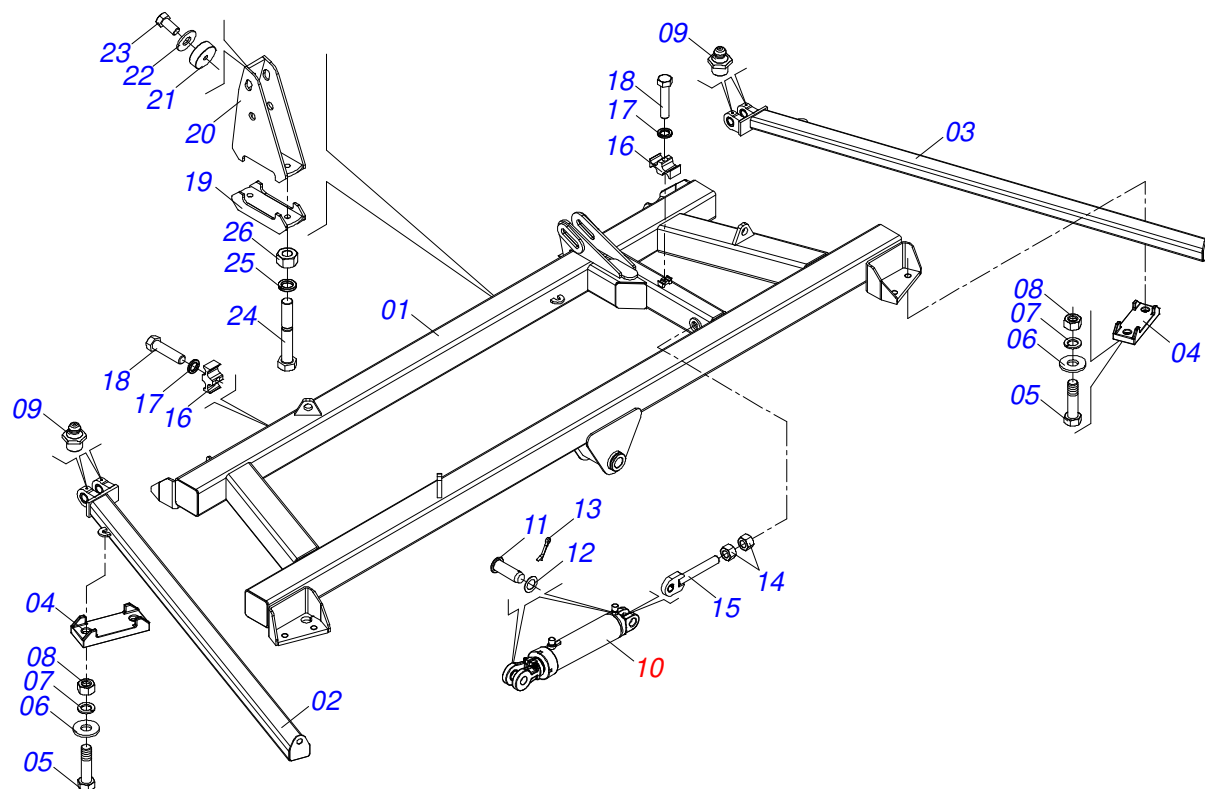
Artículo	Código	Descripción	Ver Pág.	72	80
01	0511068212	ZAPATA DELANTERA IZQUIERDA TRASERA DERECHA		03	04
02	0502012323	FIJADOR ZAPATA		03	04
03	0503013113	TORNILLO 1" UNC X 6"		06	08
04	0501016545	ARANDELA PLANA		06	08
05	0503010012	ARANDELA PRESION 1"		06	08
06	0501010059	TUERCA 1.5/8		06	08
07	0511018746	PERNO CURVO 1/2" UNC X 75 X 65		19	23
08	0511017302	ARANDELA PLANA 13,50 X 32,50 X 3,0 ZN		38	46
09	0503010060	TUERCA HEXAGONAL 1/2 UNC G.5 ZN		38	46
10	0551018172	LIMPIADOR DELANTERO IZQ TRASERO DERECHO		13	15
11	0551013635	BARRA FIJACION LIMPIADOR 860		01	00
11.	0551014700	TUBO		00	01
11..	0551013632	BARRA FIJACION LIMPIADOR 857		00	01
12	0501043029	CHUMACERA AGR DM OL 225X 1.1/2	15	03	04
13	0502010621	SEPARADOR 225		08	08
14	0601031031	DISCO LISO 24" X 6		10	12
15	0502010872	TRABA EJE INT 1.1/2"		01	02
16	0501018592	TRABA TUERCA 1.5/8"		02	04
17	0503011267	TORNILLO 5/8 UNC X 1.1/2 C S G.5 ZN		02	04
18	0501012140	ARANDELA PLANA		06	08
19	0503012412	TUERCA DE CIERRE 5/8 UNC S		06	08
20	0502010871	TRABA EJE EXT 1.1/2"		01	02
21	0501044069	EJE 1.1/2" X 2655 CON TUERCAS		01	00
21.	0501043837	EJE 1.1/2 6FPP X 1735 CON TUERCA		00	01
21..	0501043689	EJE 1.1/2" X 1275 CON TUERCAS		00	01
21A	0511010853	EJE 1.1/2" X 2655 CON TUERCAS		01	00
21A.	0511010225	EJE 1.1/2 6FPP X 1735		00	01
21A..	0511012600	EJE 1-1/2" X 1275		00	01
21B	0501010110	TUERCA 1.1/2		02	04
22	0501058802	CONJ PIEZAS IMPL 5/8 UNC X 2.3/4		06	08
22A	0503015154	TORNILLO 5/8" X 2.3/4"		06	08



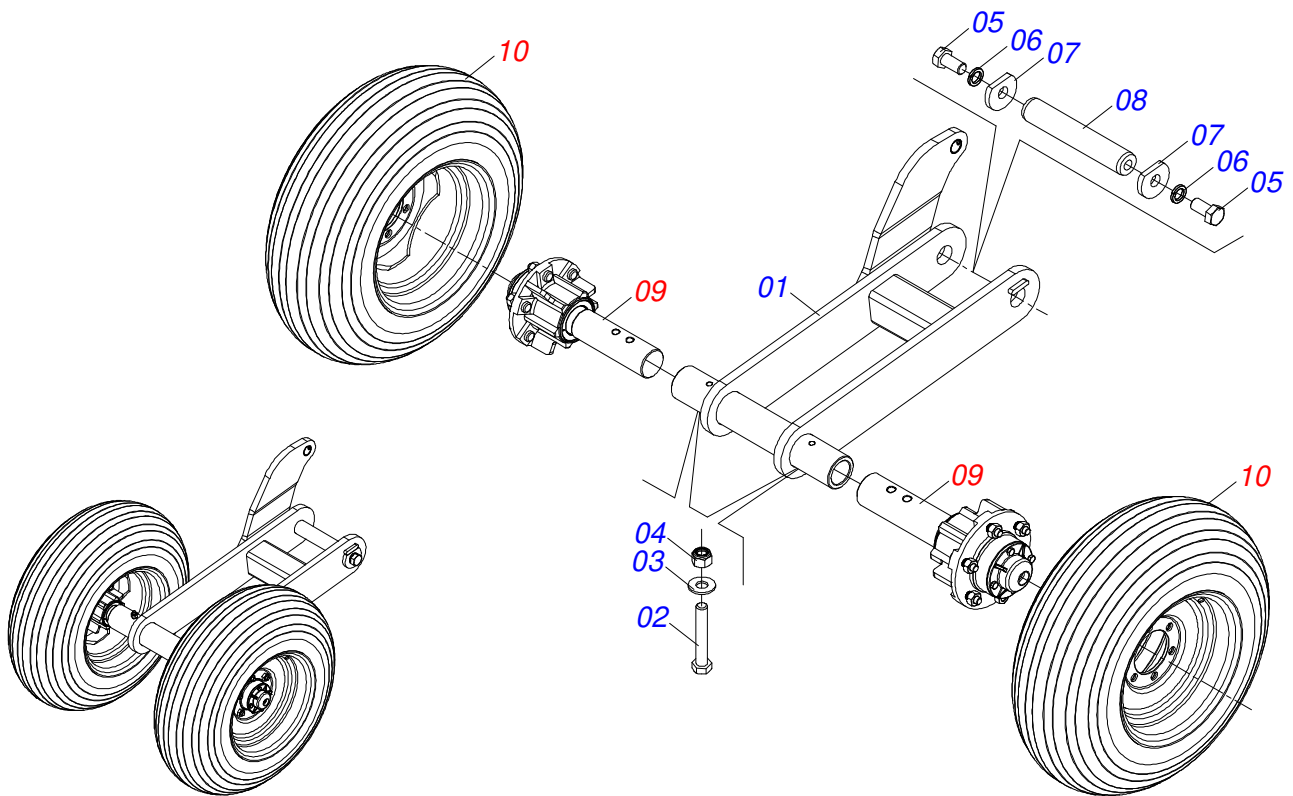
SECCIÓN DE DISCOS TRASERO LATERAL DERECHA

0909093652

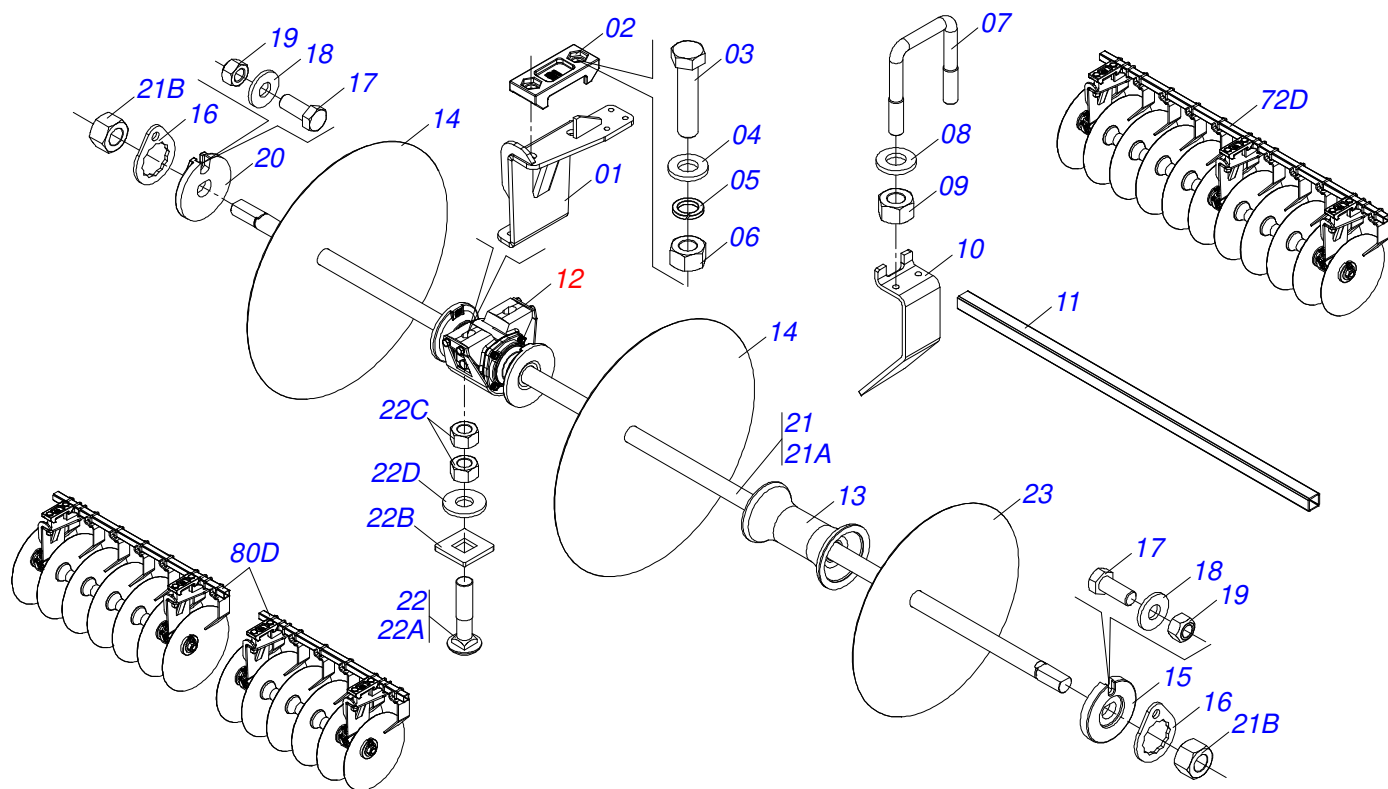
Artículo	Código	Descripción	Ver Pág.	72	80
22B	0501010947	TRABA TORNILLO 5/8"		06	08
22C	0503010013	TUERCA 5/8		12	16
22D	0501012140	ARANDELA PLANA		06	08
23	0503010232	TORNILLO 5/8 UNC X 1.3/4		04	04
24	0501010110	TUERCA 1.1/2		01	01
25	0521062027	SEPARADOR 186		01	01
26	0502012376	TRABA EXTERNA EJE 1.1/2		01	01
27	0601029396	DISCO LISO 22 X 6		01	01
28	0601027292	DISCO LISO 20 X 6		01	01
29	0602025266	DR18X4,5 C44AF02FR1.9/16 3REC TATU		01	01



Artículo	Código	Descripción	Ver Pág.	72	80
01	0511068184	CUADRO LATERAL IZQUIERDO		01	01
02	0511068190	CHASIS DELANTERO LATERAL IZQUIERDO		01	00
02.	0521068044	CHASIS DELANTERO LATERAL IZQUIERDO		00	01
03	0511068192	CHASIS TRASERO LATERAL IZQUIERDO		01	00
03.	0521068045	CHASIS TRASERO LATERAL IZQUIERDO		00	01
04	0502012323	FIJADOR ZAPATA		04	04
05	0503013113	TORNILLO 1" UNC X 6"		08	08
06	0501016545	ARANDELA PLANA		08	08
07	0503010012	ARANDELA PRESION 1"		08	08
08	0501010059	TUERCA 1.5/8		08	08
09	0503010004	GRASERA 1890 3/8"		04	04
10	0521045646	CILINDRO HIDRÁULICO	21	01	01
11	0521012538	EJE UNION 31,75 X 90		02	02
12	0501019435	ARANDELA PLANA		02	02
13	0503010523	PASADOR ABIERTO 1/4" X 2"		02	02
14	0501010110	TUERCA 1.1/2		02	02
15	0501063989	REGULADOR CILINDRO HIDRAULICO		01	01
16	0502012702	SOPORTE CUERPO PRESILHA		04	04
17	0503010180	ARANDELA PRESION 7/16"		04	04
18	0503012555	TORNILLO 7/16 UNC X 2 CS RT G.7 ZN		04	04
19	0511068361	FIJADOR		01	01
20	0511068362	BATIDOR		01	01
21	0581011153	BATEDOR CHASI		01	01
22	0571010265	ARANDELA PLANA		01	01
23	0503010962	TORNILLO 5/8" UNC X 1.1/4"		01	01
24	0511016281	TORNILLO 28 X 58 X 4.75		02	02
25	0503010023	ARANDELA PRESION 3/4 ZN		02	02
26	0503010014	TUERCA 3/4" UNC		02	02



Artículo	Código	Descripción	Ver Pág.	QT
01	0511069900	RODEIRO LATERAL IZQUIERDO		01
02	0503010706	TORNILLO 1/2 UNC X 4.1/2 C S G.5 ZN		02
03	0521014188	ARANDELA PLANA 13,50 X 32,50 X 3,0 ZN		02
04	0503010589	TUERCA 1/2" UNC		02
05	0503010953	TORNILLO 1 UNC X 2 C S G.5 ZN		02
06	0503010012	ARANDELA PRESION 1"		02
07	0551019512	ARANDELA DE BLOQUEO		02
08	0551019516	EJE UNION		01
09	0511045580	CAJA RODADO COMPLETA	19	02
10	0503061666	RUEDA COMPL	18	02



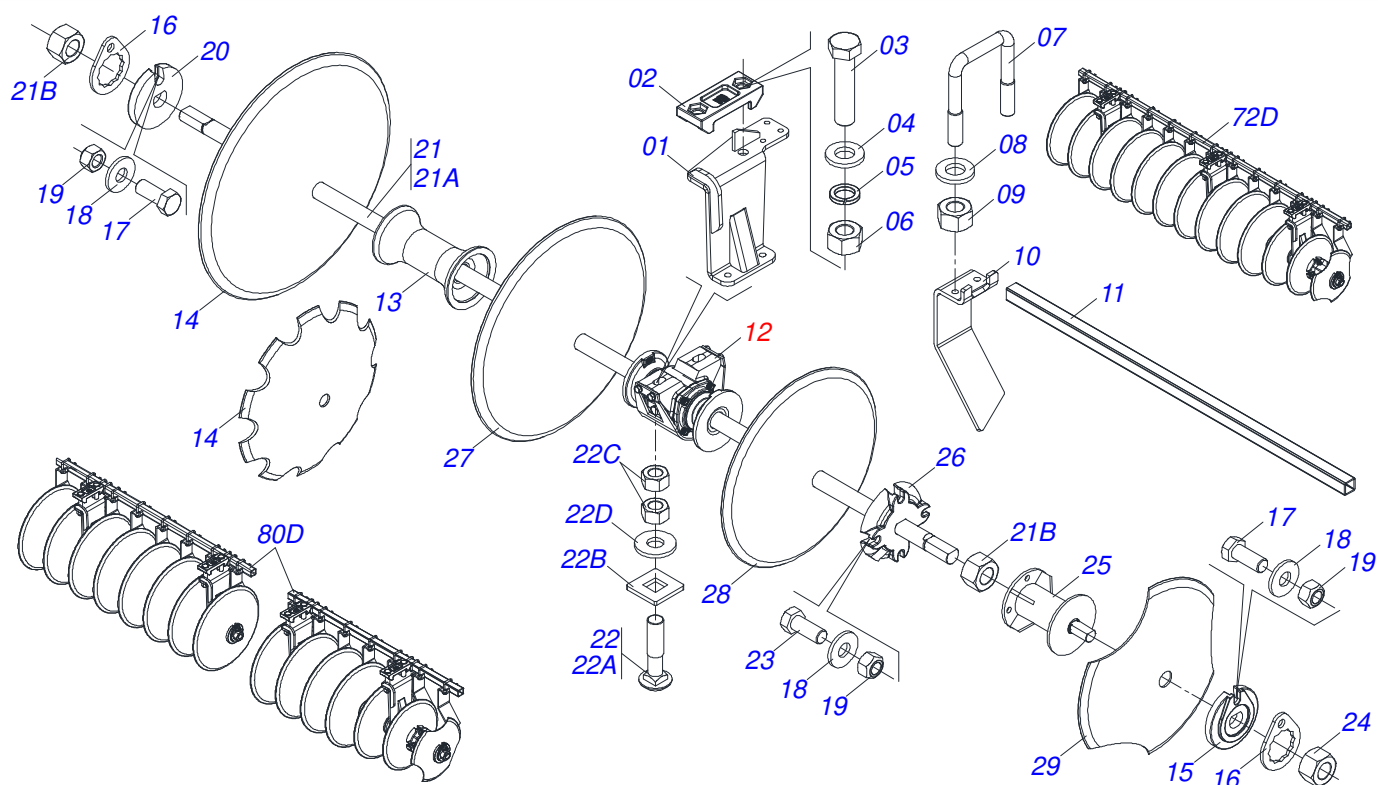
Artículo	Código	Descripción	Ver Pág.	72	80
01	0511068212	ZAPATA DELANTERA IZQUIERDA TRASERA DERECHA		03	04
02	0502012323	FIJADOR ZAPATA		03	04
03	0503013113	TORNILLO 1" UNC X 6"		06	08
04	0501016545	ARANDELA PLANA		06	08
05	0503010012	ARANDELA PRESION 1"		06	08
06	0501010059	TUERCA 1.5/8		06	08
07	0511018746	PERNO CURVO 1/2" UNC X 75 X 65		17	21
08	0511017302	ARANDELA PLANA 13,50 X 32,50 X 3,0 ZN		34	42
09	0503010060	TUERCA HEXAGONAL 1/2 UNC G.5 ZN		34	42
10	0551018172	LIMPIADOR DELANTERO IZQ TRASERO DERECHO		11	13
11	0551013633	BARRA FIJACION LIMPIADOR 858		01	00
11.	0551013632	BARRA FIJACION LIMPIADOR 857		00	01
11..	0551013634	BARRA FIJACION LIMPIADOR 856		00	01
12	0501043029	CHUMACERA AGR DM OL 225X 1.1/2	15	03	04
13	0502010621	SEPARADOR 225		07	07
14	0601031031	DISCO LISO 24" X 6		10	12
15	0502010872	TRABA EJE INT 1.1/2"		01	02
16	0501018592	TRABA TUERCA 1.5/8"		02	04
17	0503011267	TORNILLO 5/8 UNC X 1.1/2 C S G.5 ZN		02	04
18	0501012140	ARANDELA PLANA		02	04
19	0503012412	TUERCA DE CIERRE 5/8 UNC S		02	04
20	0502010871	TRABA EJE EXT 1.1/2"		01	02
21	0501043758	EJE 1-1/2" X 2425 CON TUERCAS		01	00
21.	0501043697	EJE 1.1/2 6FPP X 1505 CON TUERCAS		00	01
21..	0501043689	EJE 1.1/2" X 1275 CON TUERCAS		00	01
21A	0511012603	EJE 1.1/2" X 2425 CON TUERCAS		01	00
21A.	0511012601	EJE 1.1/2 6FPS X 1505		00	01
21A..	0511012600	EJE 1-1/2" X 1275		00	01
21B	0501010110	TUERCA 1.1/2		02	04
22	0501058802	CONJ PIEZAS IMPL 5/8 UNC X 2.3/4		06	08
22A	0503015154	TORNILLO 5/8" X 2.3/4"		06	08



SECCIÓN DE DISCOS DELANTERO LATERAL IZQUIERDA

0909093658

Artículo	Código	Descripción	Ver Pág.	72	80
22B	0501010947	TRABA TORNILLO 5/8"		06	08
22C	0503010013	TUERCA 5/8		12	16
22D	0501012140	ARANDELA PLANA		06	08
23	0601029396	DISCO LISO 22 X 6		01	01
23.	0602030331	DISCO RECORTADO 24" X 6		01	01
23..	0602029061	DR22X6 C64AF02FR1.9/16" (D006) 10REC TATU		01	01



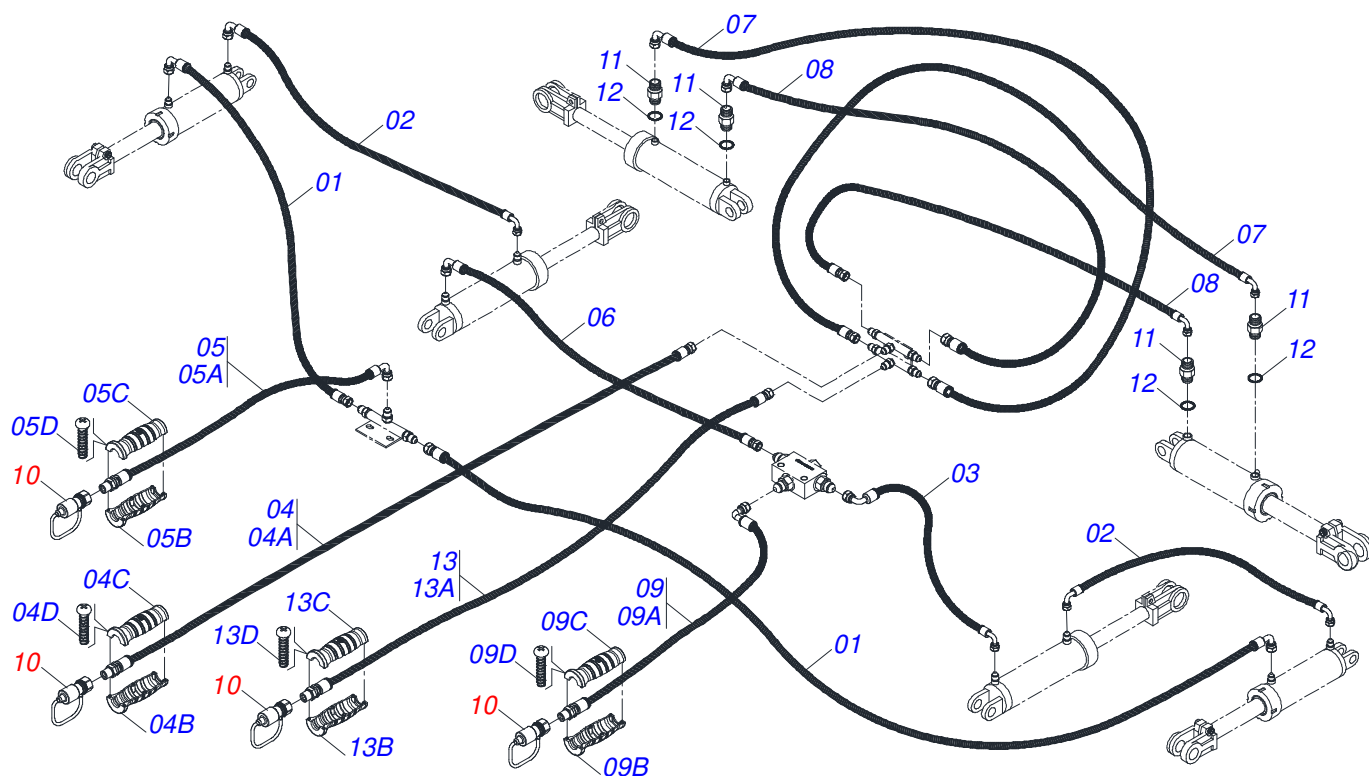
Artículo	Código	Descripción	Ver Pág.	72	80
01	0511068213	ZAPATA DELANTERA DERECHA TRASERA IZQUIERDA		03	04
02	0502012323	FIJADOR ZAPATA		03	04
03	0503013113	TORNILLO 1" UNC X 6"		06	08
04	0501016545	ARANDELA PLANA		06	08
05	0503010012	ARANDELA PRESION 1"		06	08
06	0501010059	TUERCA 1.5/8		06	08
07	0511018746	PERNO CURVO 1/2" UNC X 75 X 65		17	23
08	0511017302	ARANDELA PLANA 13,50 X 32,50 X 3,0 ZN		34	46
09	0503010060	TUERCA HEXAGONAL 1/2 UNC G.5 ZN		34	46
10	0551018171	LIMPIADOR DELANTERO DERECHO TRASERO IZQ		13	15
11	0551013635	BARRA FIJACION LIMPIADOR 860		01	00
11.	0551014700	TUBO		00	01
11..	0551013632	BARRA FIJACION LIMPIADOR 857		00	01
12	0501043029	CHUMACERA AGR DM OL 225X 1.1/2	15	03	04
13	0502010621	SEPARADOR 225		08	08
14	0601031031	DISCO LISO 24" X 6		10	12
14.	0602030331	DISCO RECORTADO 24" X 6		10	12
14..	0602029061	DR22X6 C64AF02FR1.9/16" (D006) 10REC TATU		00	01
15	0502010871	TRABA EJE EXT 1.1/2"		01	02
16	0501018592	TRABA TUERCA 1.5/8"		02	04
17	0503011267	TORNILLO 5/8 UNC X 1.1/2 C S G.5 ZN		02	04
18	0501012140	ARANDELA PLANA		06	08
19	0503012412	TUERCA DE CIERRE 5/8 UNC S		06	08
20	0502010872	TRABA EJE INT 1.1/2"		01	02
21	0501044069	EJE 1.1/2" X 2655 CON TUERCAS		01	00
21.	0501043837	EJE 1.1/2 6FPP X 1735 CON TUERCA		00	01
21..	0501043689	EJE 1.1/2" X 1275 CON TUERCAS		00	01
21A	0511010853	EJE 1.1/2" X 2655 CON TUERCAS		01	00
21A.	0511010225	EJE 1.1/2 6FPP X 1735		00	01
21A..	0511012600	EJE 1-1/2" X 1275		00	01
21B	0501010110	TUERCA 1.1/2		02	04



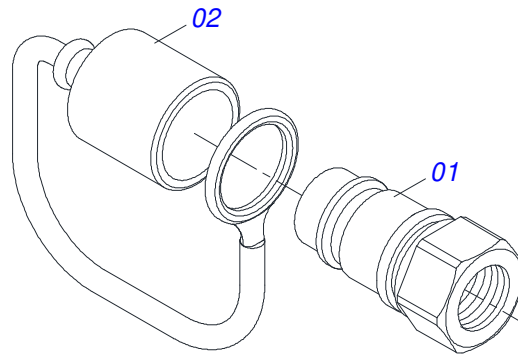
SECCIÓN DE DISCOS TRASERO LATERAL IZQUIERDA

0909093659

Artículo	Código	Descripción	Ver Pág.	72	80
22	0501058802	CONJ PIEZAS IMPL 5/8 UNC X 2.3/4		06	08
22A	0503015154	TORNILLO 5/8" X 2.3/4"		06	08
22B	0501010947	TRABA TORNILLO 5/8"		06	08
22C	0503010013	TUERCA 5/8		12	16
22D	0501012140	ARANDELA PLANA		06	08
23	0503010232	TORNILLO 5/8 UNC X 1.3/4		04	04
24	0501010110	TUERCA 1.1/2		01	01
25	0521062027	SEPARADOR 186		01	01
26	0502012376	TRABA EXTERNA EJE 1.1/2		01	01
27	0601029396	DISCO LISO 22 X 6		01	01
28	0601027292	DISCO LISO 20 X 6		01	01
29	0602025266	DR18X4,5 C44AF02FR1.9/16 3REC TATU		01	01



Artículo	Código	Descripción	Ver Pág.	QT
01	0501081213	MANGUERA 3/8 X 5680 TR-TC		02
02	0501080754	MANGUERA 3/8 X 4900 TC-TC		02
03	0501080348	MANGUERA 3/8 X 1200 TR-TC		01
04	0521051611	MANGUERA 3/8 X 7400 TR-TM MARRÓN/ROJO		01
04A	0501080731	MANGUERA 3/8 X 7400 TR-TM		01
04B	0503034490	MANOPA MANGUERA HIDRÁULICA (MÁRRON)		01
04C	0503034495	MANOPA MANGUERA HIDRAULICA (ROJO)		01
04D	0503018952	TORNILLO PLASTICO		06
05	0521056778	MANGUERA 3/8 X 4700 TC-TC NEGRO/AZUL		01
05A	0501080780	MANGUERA 3/8 X 4700 TC-TM		01
05B	0503034492	MANOPA MANGUERA HIDRAULICA		01
05C	0503034494	MANOPA MANGUERA HIDRAULICA (AZUL)		01
05D	0503018952	TORNILLO PLASTICO		06
06	0501080025	MANGUERA 3/8 X 1400 TR-TC		01
07	0501080436	MANGUERA 3/8 X 1600 TR-TC		02
08	0501080375	MANGUERA 3/8 X 600 TR-TC		02
09	0521051615	MANGUERA 3/8 X 5300 TC-TM NEGRO/ROJO		01
09A	0501080410	MANGUERA 3/8 X 5300 TC-TM		01
09B	0503034492	MANOPA MANGUERA HIDRAULICA		01
09C	0503034495	MANOPA MANGUERA HIDRAULICA (ROJO)		01
09D	0503018952	TORNILLO PLASTICO		06
10	0501053834	ACOPLAMIENTO RAPIDO MACHO	30	04
11	0501010617	NIPLE 3/4"NF		04
12	0503010190	ANILLO O-RING 2-114 N 3006-9B		04
13	0521051599	MANGUERA 3/8 X 7400 TR-TM MARRÓN/AZUL		01
13A	0501080731	MANGUERA 3/8 X 7400 TR-TM		01
13B	0503034490	MANOPA MANGUERA HIDRÁULICA (MÁRRON)		01
13C	0503034494	MANOPA MANGUERA HIDRAULICA (AZUL)		01
13D	0503018952	TORNILLO PLASTICO		06



Artículo	Código	Descripción	Ver Pág.	QT
01	0503011627	MACHO ENGANCHE RAP AGR 1/2 NPT		01
02	0503011882	TAPA PLASTICA P/ ENG RAP		01



MARCHESAN

Publicaciones Técnicas | Elaboración y Revisión

ALESSANDRA PATRICIA KAWAHARA CARRILI

www.marchesan.com.br

