

**RASTRA NIVELADORA**

**GNDP 60D**

**Código:** 0501092099

**Serie:** S-0216

**Revisión:** 00

**Fecha de Revisión:** JUNHO/2017

# CATALOGO DE PARTES



**MARCHESAN**



# PRODUCTOS

Código	Descripción
0102530011	GNDP 60 X 22 X 4,5 MT PN400/60 S-0216

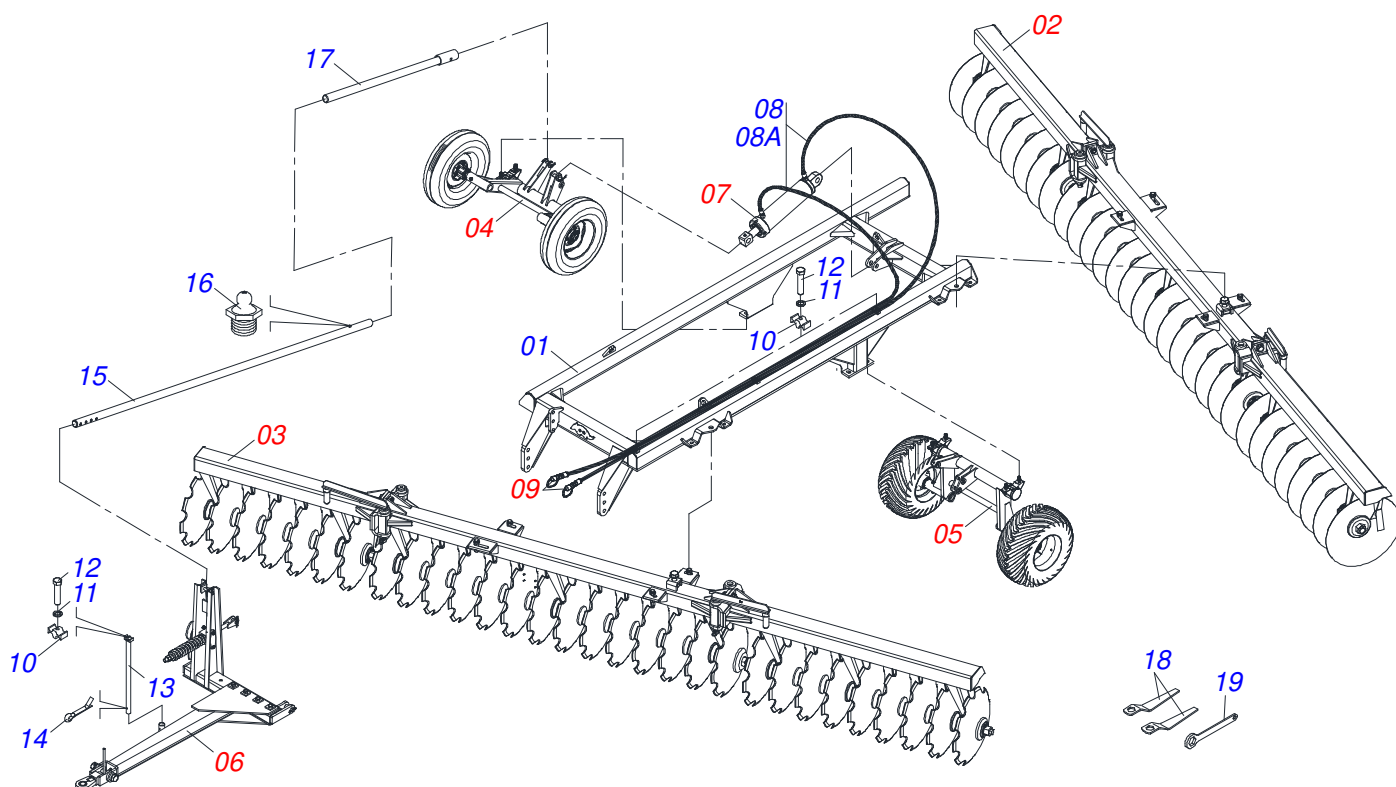
## ATENCIÓN: IMPORTANTE

Marchesan S.A. se reserva el derecho de perfeccionar y/o cambiar las características técnicas de sus productos, sin previo aviso y sin la obligación de proceder con los ya comercializados y sin conocimiento previo del revendedor o consumidor. Las fotos son únicamente ilustrativas.

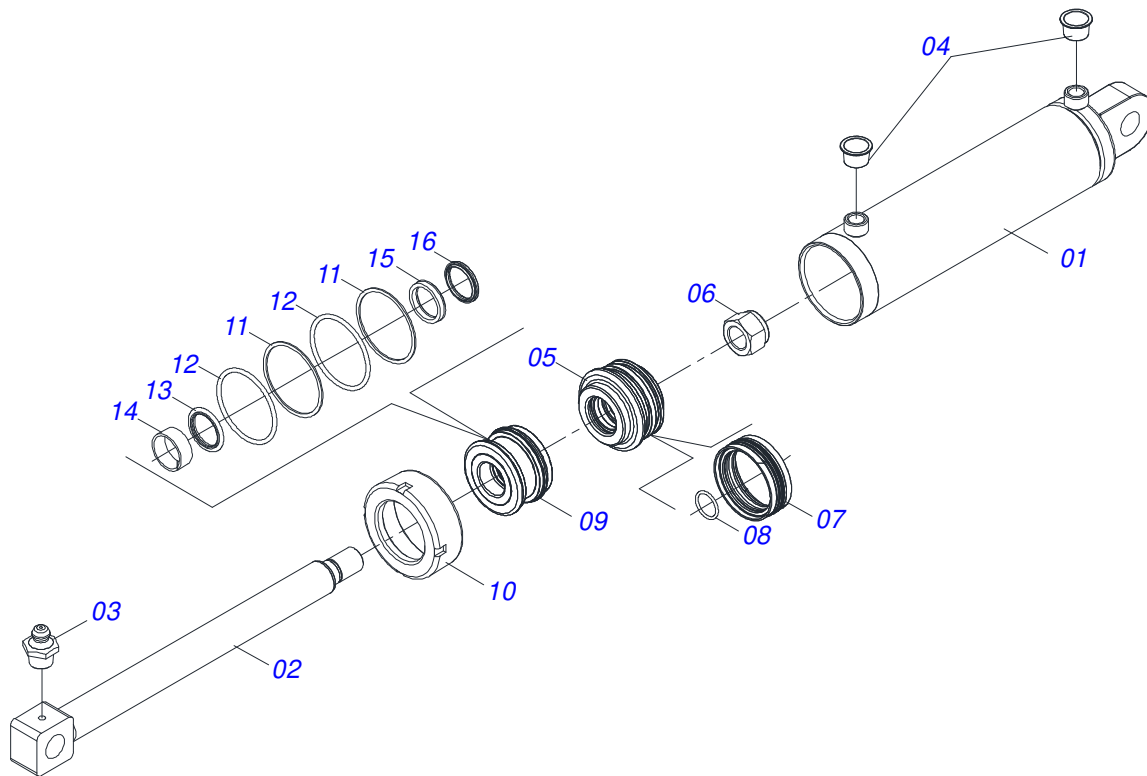


# ÍNDICE

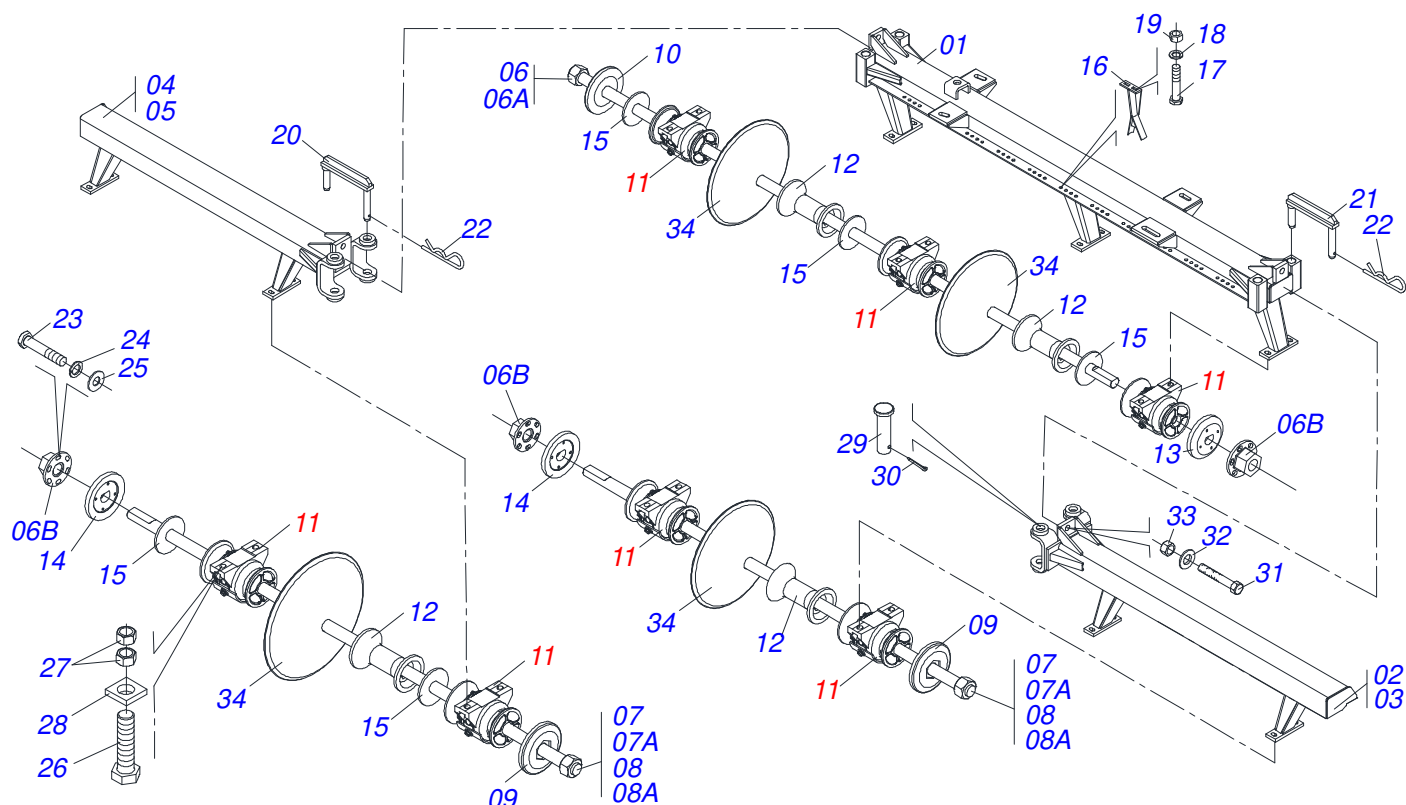
0909092653	CUADRO COMPLETO	.....	1
0511058408	CILINDRO HIDRAULICO	.....	2
0909092655	CHASIS TRASERO COMPLETO	.....	3
0909092656	CHASIS DELANTERO COMPLETO	.....	4
0511040472	CHUMACERA AGRICOLA	.....	5
0909092657	RODADO COMPLETO	.....	6
0501054501	CUBO DE RUEDA	.....	7
0909092658	RODADO COMPLETO	.....	8
0501055850	CONJUNTO CAJA RUEDA	.....	9
0909092659	EJE COMPLETO	.....	10



Artículo	Código	Descripción	Ver Pág.	QT
01	0521064007	QUADRO		01
02	0909092655	CHASIS TRASERO COMPLETO	3	01
03	0909092656	CHASIS DELANTERO COMPLETO	4	01
04	0909092657	RODADO COMPLETO	6	01
05	0909092658	RODADO COMPLETO	8	01
06	0909092659	EJE COMPLETO	10	01
07	0511058408	CILINDRO HIDRAULICO	2	01
08	0501053218	JUEGO MANGUERA		01
08A	0501080803	MANGUERA 3/8 TM-TM		02
09	0501053834	ACOPLAMIENTO RAPIDO MACHO		02
10	0502012702	SOPORTE CUERPO PRESILHA		04
11	0503010180	ARANDELA PRESION 7/16"		04
12	0503012555	TORNILLO 7/16 UNC X 2 CS RT G.7 ZN		04
13	0511060205	SOPORTE MANGUERA CNS 20104N		01
14	0503012215	PASADOR ABIERTO 5/16" X 2.1/2"		01
15	0511060973	BARRA ESTABILIZADORA		01
16	0503010002	GRASERA 1800		01
17	0511060257	EXTENSOR		01
18	0501011432	LLAVE 1.1/2 E 1.5/8 CABO PLANO		02
19	0521013789	CLAVE AJUSTE SNC		01



Artículo	Código	Descripción	Ver Pág.	QT
001	0511062246	CAMISA		01
002	0511062247	EXTENSOR		01
003	0503010002	GRASERA 1800		01
004	0503030384	PLUG CON N-001		02
005	0581010837	EMBOLO		01
006	0503010817	TUERCA 1.1/4		01
007	0503015633	SELLADO SELEMASTER		01
008	0503018029	ANILLO O'RING 2-217		01
009	0581010302	SOPORTE DOS ANILLOS		01
010	0502012822	TAPA MOVIL 101,60		01
011	0503011061	ANILLO BACK-UP 8-342		02
012	0503010338	ANILLO O'RING 2-342 N 3006-9B		02
013	0503017936	ANILLO		01
014	0503017938	ANILLO GUIA		01
015	0503017937	ANILLO		01
016	0503010761	ANILLO RASCADOR D-1750		01



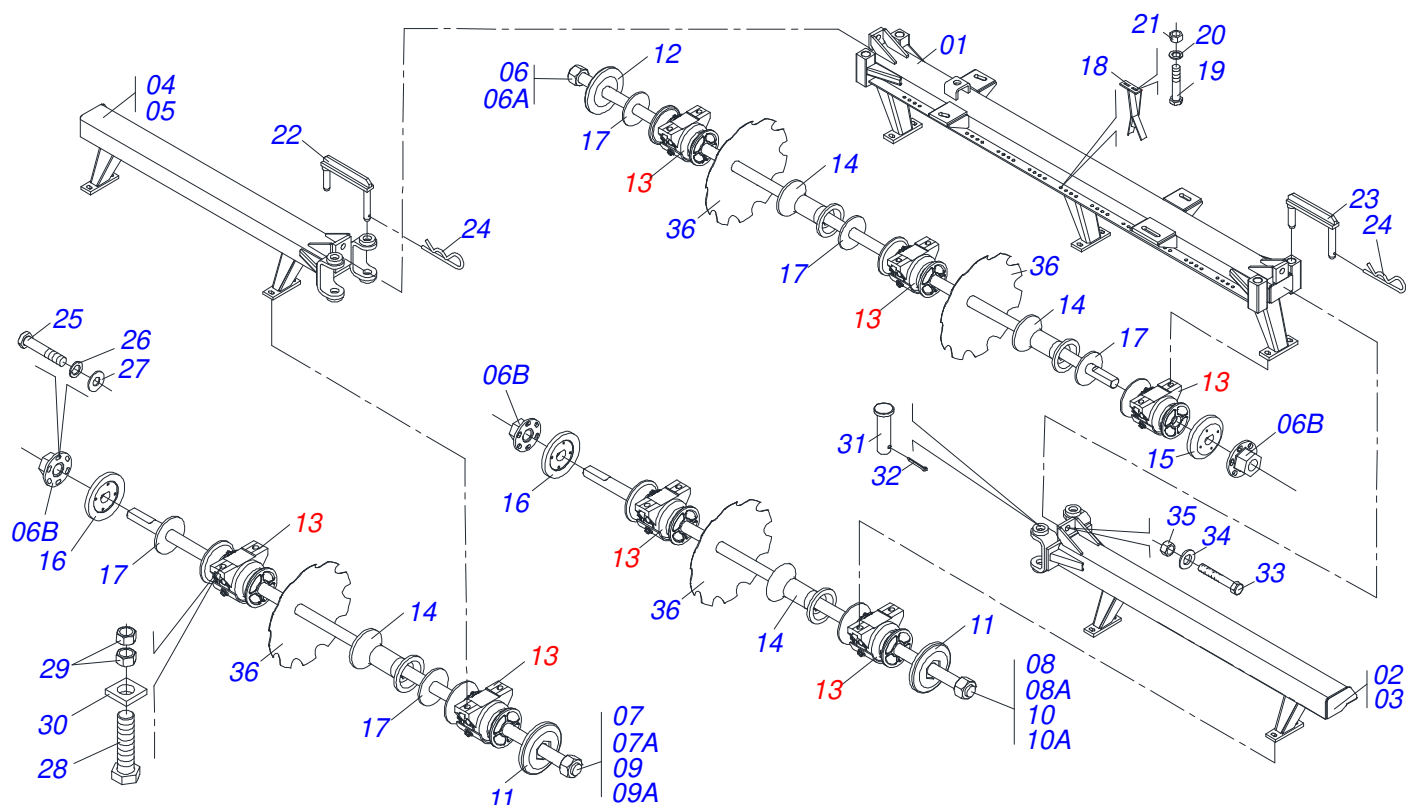
Artículo	Código	Descripción	Ver Pág.	56 60
01	0511060969	CHASIS TRASERO CENTRAL	01	01
02	0511061006	CHASIS TRASERO IZQUIERDO	01	00
03	0511060997	CHASIS TRASERO IZQUIERDO	00	01
04	0511060996	CHASIS TRASERO DER	01	00
05	0511061016	CHASIS TRASERO DER	00	01
06	0511050305	EJE DISCO CON TUERCA	01	01
06A	0511060807	EJE DISCO	01	01
06B	0502011593	TUERCA EJE 7	03	03
07	0511050279	EJE DISCO CON TUERCA	02	00
07A	0511060778	EJE DISCO	02	00
08	0511050278	EJE DISCO CON TUERCA	00	02
08A	0511060796	EJE DISCO	00	02
09	0502011609	APOYO EXTENO	02	02
10	0502011608	APOYO INTERNO	01	01
11	0511040472	CHUMACERA AGRICOLA	5	07 07
12	0502011594	SEPARADOR	18	20
13	0502011606	APOYO INTERNO	01	01
14	0502011607	APOYO EXTENO	02	02
15	0521013879	CALZO GNC 57900	10	10
16	0511060204	LIMPIADOR - OPCIONAL	42	44
17	0501010243	TORNILLO 1/2" BSW X 1.1/2"	84	88
18	0503010019	ARANDELA PRESION 1/2"	84	88
19	0503010020	TUERCA 1/2	84	88
20	0511060975	PASADOR TRABA TRASERO DERECHO	01	01
21	0511060976	PASADOR TRABA TRASERO IZQ	01	01
22	0503031479	GRAPA	02	02
23	0503010237	TORNILLO 3/8 UNC X 1	06	06
24	0503010025	ARANDELA PRESION 3/8	06	06
25	0501013518	ARANDELA PLANA	06	06
26	0503012246	TORNILLO UNF 5/8 X 2.3/4	14	15
27	0503010129	TUERCA 5/8	28	30



**GNDP 60D**  
**CHASIS TRASERO COMPLETO**

Página 3  
0909092655

Artículo	Código	Descripción	Ver Pág.	56 60
28	0521013775	ARANDELA PLANA		14 15
29	0511060935	PASADOR C/CABEZA		02 02
30	0503010010	PASADOR ABIERTO 1/4 X 2.1/2		02 02
31	0501010276	TORNILLO		02 02
32	0501010065	ARANDELA PRESION 1"		02 02
33	0503012182	TUERCA 1		02 02
34	0601029406	DISCO LISO 22" X 4,5		28 30



Artículo	Código	Descripción	Ver Pág.	56 60
01	0511060970	CHASIS DELANTERO CENTRAL	01	01
02	0511061008	CHASIS DELANTERO IZQUIERDO	01	00
03	0511061017	CHASIS DELANTERO IZQUIERDO	00	01
04	0511061007	CHASIS DELANTERO DERECHO	01	00
05	0511061018	CHASIS DELANTERO DERECHO	00	01
06	0511050305	EJE DISCO CON TUERCA	01	01
06A	0511060807	EJE DISCO	01	01
06B	0502011593	TUERCA EJE 7	03	03
07	0511050278	EJE DISCO CON TUERCA	01	00
07A	0511060796	EJE DISCO	01	00
08	0511050277	EJE DISCO CON TUERCA	00	01
08A	0511060795	EJE DISCO	00	01
09	0511050919	EJE DISCO CON TUERCA	01	00
09A	0511060794	EJE DISCO	01	00
10	0511050279	EJE DISCO CON TUERCA	00	01
10A	0511060778	EJE DISCO	00	01
11	0502011609	APOYO EXTENO	02	02
12	0502011608	APOYO INTERNO	01	01
13	0511040472	CHUMACERA AGRICOLA	5	07 07
14	0502011594	SEPARADOR	18	20
15	0502011606	APOYO INTERNO	01	01
16	0502011607	APOYO EXTENO	02	02
17	0521013879	CALZO GNC 57900	10	10
18	0511060204	LIMPIADOR - OPCIONAL	22	24
19	0501010243	TORNILLO 1/2" BSW X 1.1/2"	44	48
20	0503010019	ARANDELA PRESION 1/2"	44	48
21	0503010020	TUERCA 1/2	44	48
22	0511060977	PASADOR TRABA DELANTERO IZQUIERDO	01	01
23	0511060978	PASADOR TRABA DELANTERO DERECHO	01	01
24	0503031479	GRAPA	02	02
25	0503010237	TORNILLO 3/8 UNC X 1	06	06

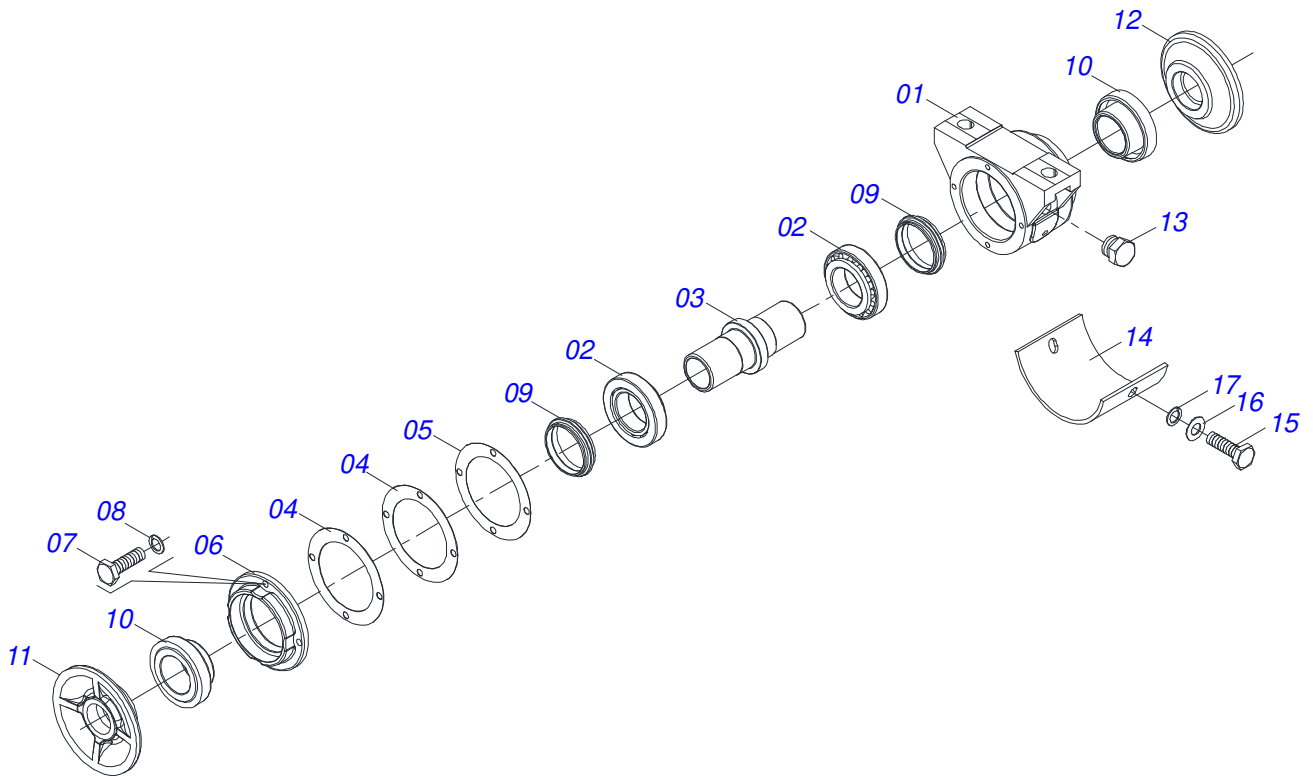




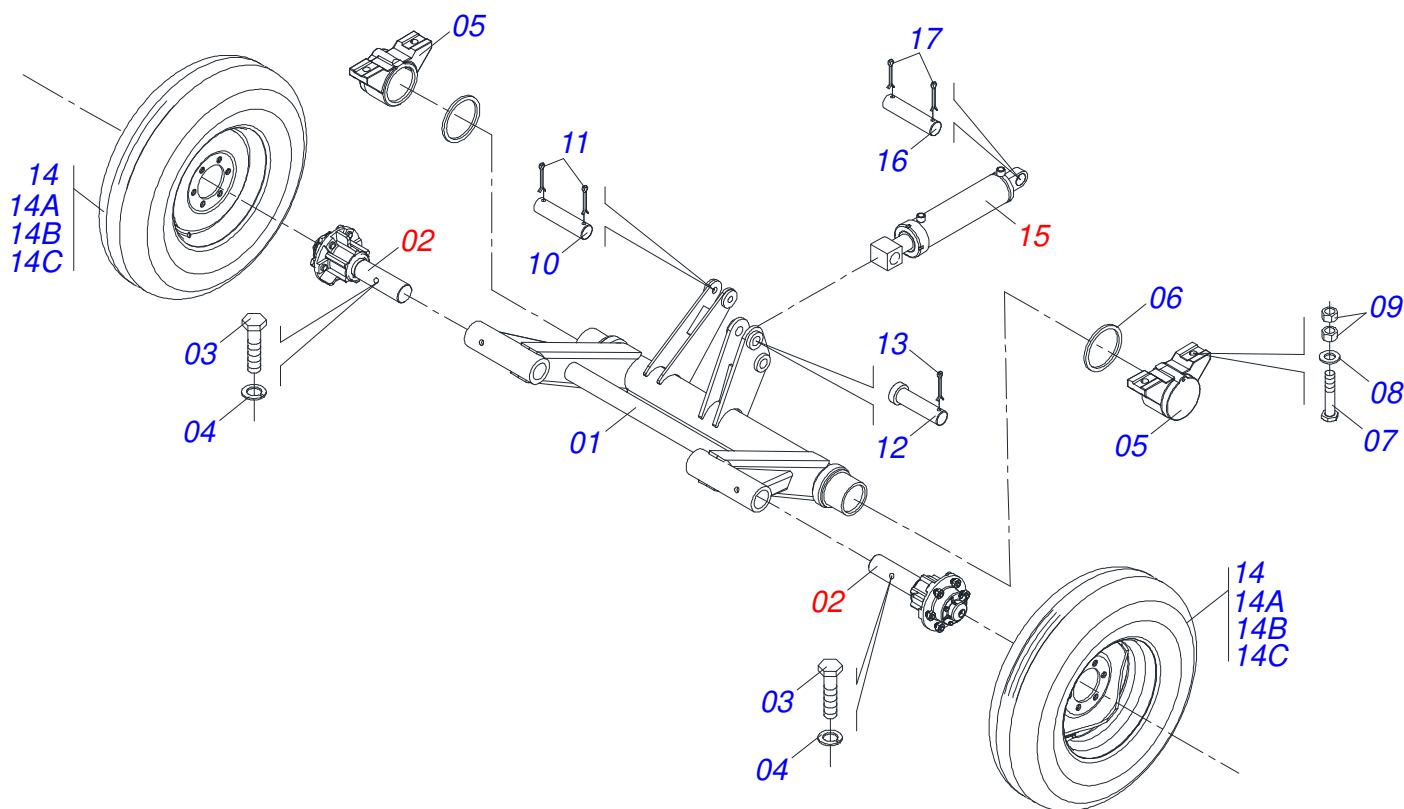
**GNDP 60D**  
**CHASIS DELANTERO COMPLETO**

Página 4  
0909092656

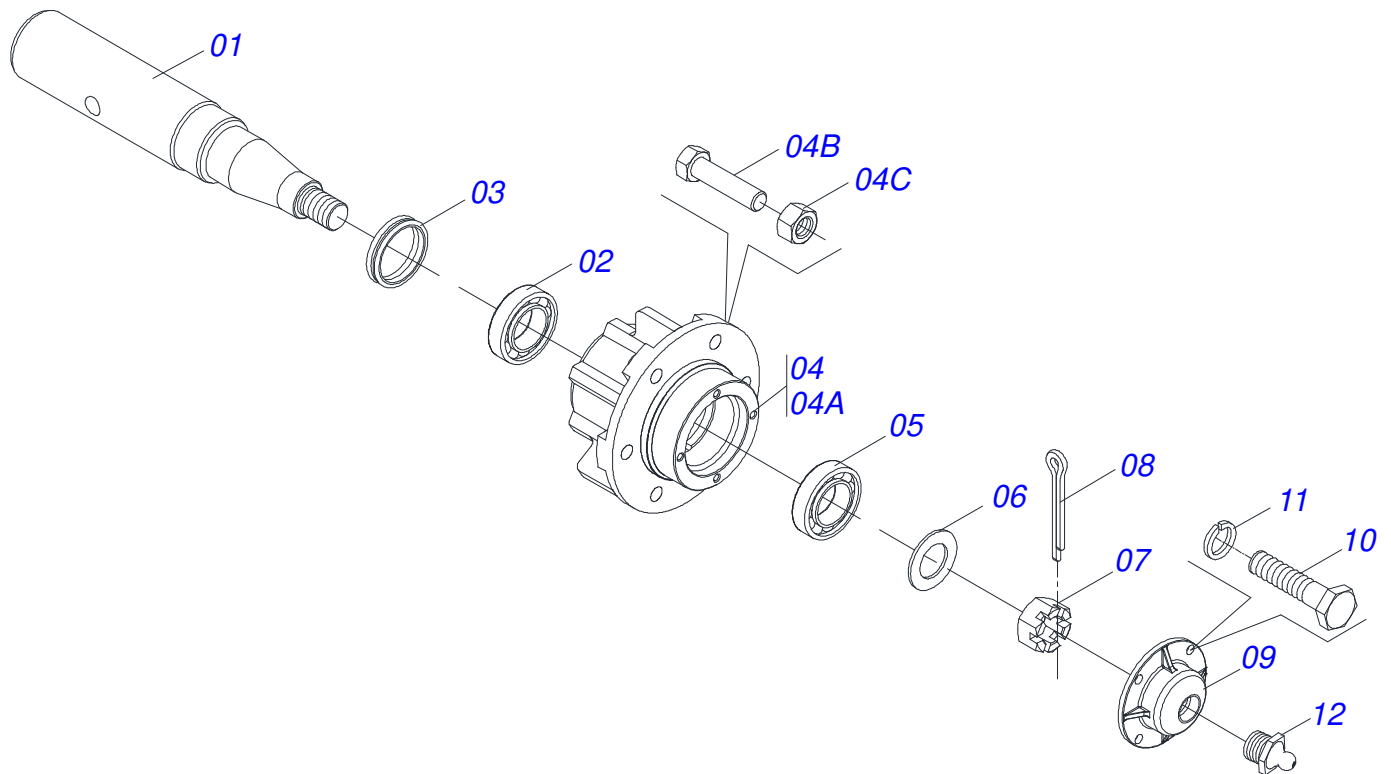
Artículo	Código	Descripción	Ver Pág.	56 60
26	0503010025	ARANDELA PRESION 3/8		06 06
27	0501013518	ARANDELA PLANA		06 06
28	0503012246	TORNILLO UNF 5/8 X 2.3/4		14 15
29	0503010129	TUERCA 5/8		28 30
30	0521013775	ARANDELA PLANA		14 15
31	0511060935	PASADOR C/CABEZA		02 02
32	0503010010	PASADOR ABIERTO 1/4 X 2.1/2		02 02
33	0501010276	TORNILLO		02 02
34	0501010065	ARANDELA PRESION 1"		02 02
35	0503012182	TUERCA 1		02 02
36	0602029409	DISCO DENTADOS 22" X 4,5		28 30



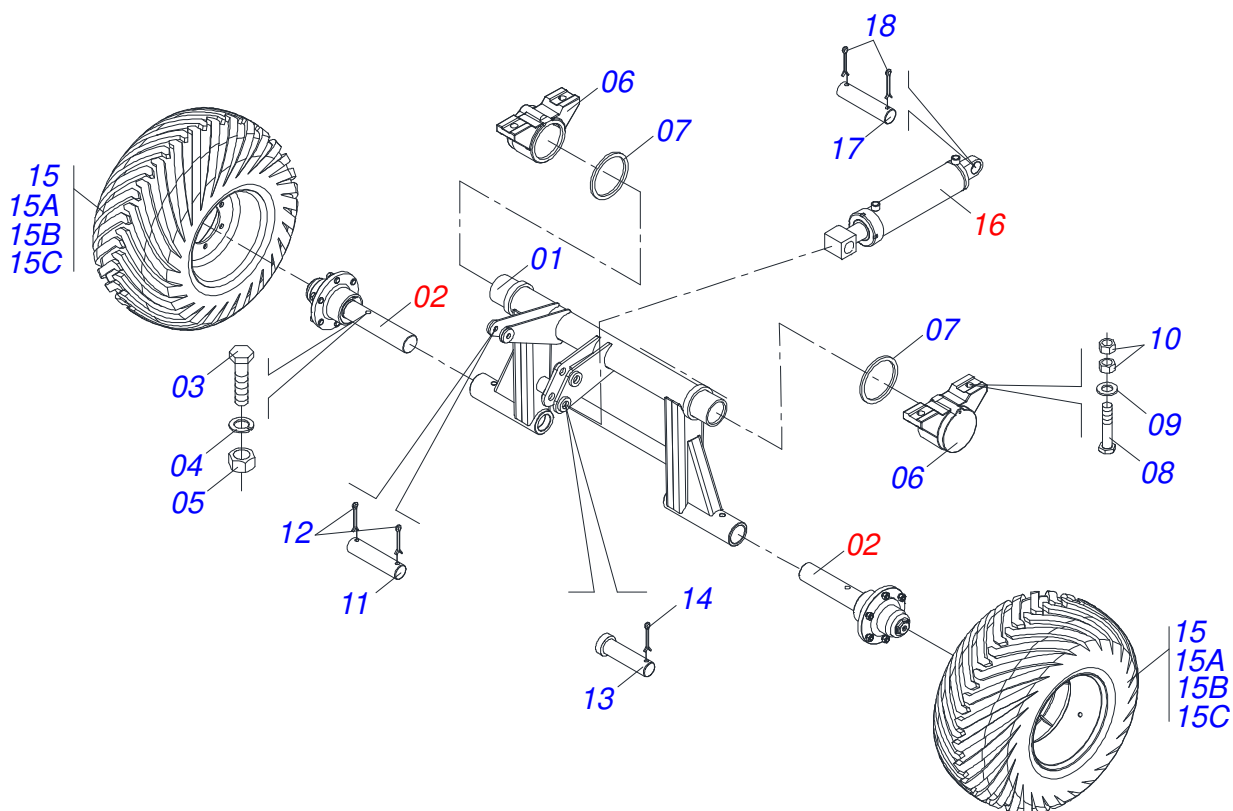
Artículo	Código	Descripción	Ver Pág.	QT
01	0502012014	CUERPO CHUMACERA	01	
02	0503010006	RODAMIENTO 32210	02	
03	0502040514	EJE 157,50 / 157,35	01	
04	0503031730	JUNTA VEDAMIENTO 126 X 90,50 X 0,30	02	
05	0503031729	JUNTA VEDAMIENTO 126 X 90,50 X 0,10	01	
06	0502012015	TAPA CHUMACERA	01	
07	0503010371	TORNILLO 5/16 UNC X 1	04	
08	0503011444	ARANDELA PRESION	04	
09	0503030026	RETENES LP JB-253	02	
10	0502010541	ALOJAMIENTO DEL RETENES C/ BUCHA	02	
11	0502010604	APOYO EXT DISCO	01	
12	0502010605	APOYO INT DISCO	01	
13	0503010856	TAPON R 3/8 BSPT	01	
14	0521013857	PROTECCIÓN PLACA	01	
15	0503011334	TORNILLO 3/8 UNC X 3/4 CS G.5 ZN	02	
16	0501010984	ARANDELA PLANA	02	
17	0503010025	ARANDELA PRESION 3/8	02	



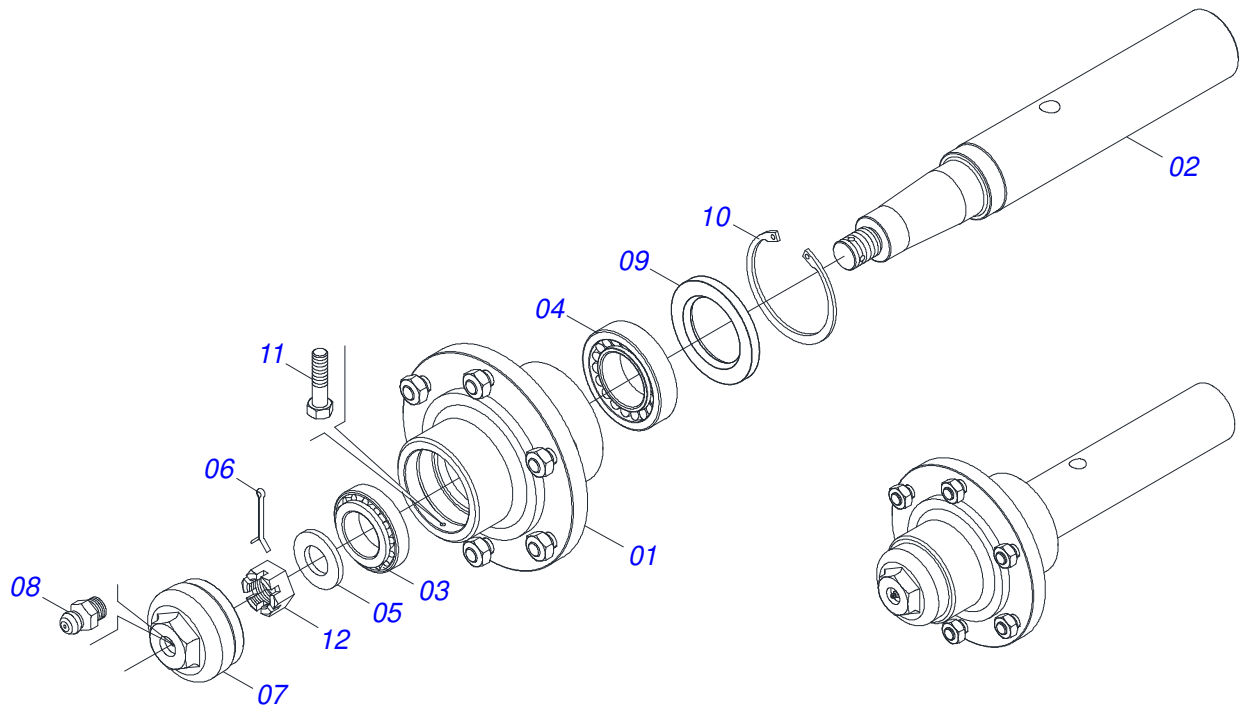
Artículo	Código	Descripción	Ver Pág.	QT
01	0511060971	EJE RUEDA		01
02	0501054501	CUBO DE RUEDA	7	02
03	0503010762	TORNILLO 5/8 UNC X 3.1/2 CS G.5 ZN		02
04	0503010027	ARANDELA PRESION		02
05	0502011583	CHUMACERA EJE		02
06	0503012223	ANEL FELTRO		02
07	0503010901	TORNILLO 3/4 UNC X3.1/2		04
08	0521013710	ARANDELA SEMIMAN		04
09	0503012183	TUERCA UNC 3/4"ZIN 1K03097		08
10	0521013839	SIN CABEZA PIN		01
11	0503010038	PASADOR ABIERTO 3/16 X 2		02
12	0521013741	PASADOR C/CABEZA PN - 030 CIL		01
13	0503010010	PASADOR ABIERTO 1/4 X 2.1/2		01
14	0503060264	CONJUNTO RUEDA CR		02
14A	0503010033	CAMARA AIRE 7.50 X 16		01
14B	0503010120	NEUMATICO 7.50X 16 -10LONAS		01
14C	0503010893	RUEDA		01
15	0511058408	CILINDRO HIDRAULICO	2	01
16	0521013842	PASADOR SEM CABEZA PN - 097 CIL		01
17	0503010010	PASADOR ABIERTO 1/4 X 2.1/2		01



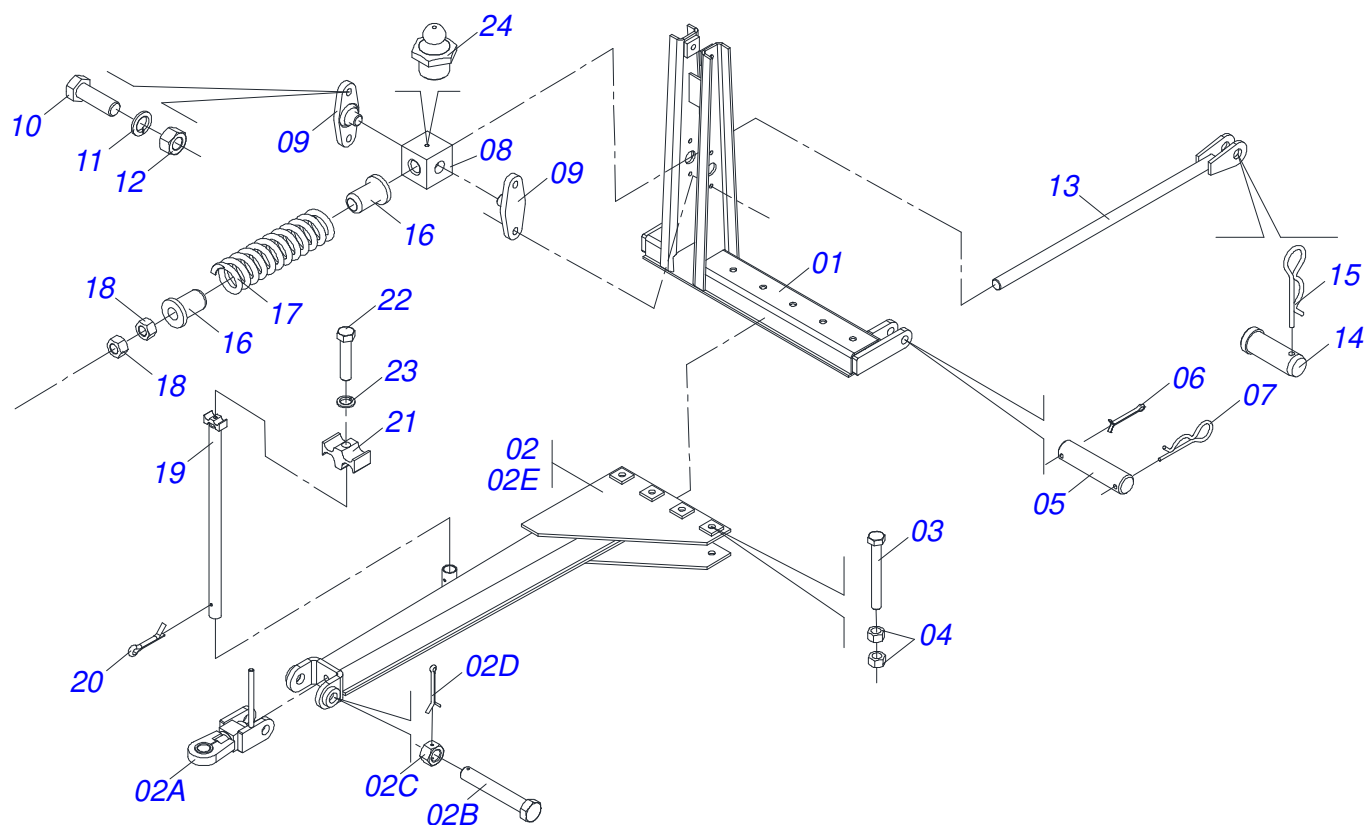
Artículo	Código	Descripción	Ver Pág.	QT
01	0531018161	EJE CUBO RUEDA		01
02	0503010006	RODAMIENTO 32210		01
03	0503012928	RETENES		01
04	0501110728	CAJA RODADO		01
04A	0502011121	CAJA RODADO		01
04B	0501010127	TORNILLO ROD 9/16"UN X 1.7/8"		06
04C	0503010035	TUERCA CONICA 9/16		06
05	0503010037	RODAMIENTO 30207		01
06	0501016545	ARANDELA PLANA		01
07	0503030009	TUERCA CASTILLO 1		01
08	0503010018	PASADOR ABIERTO 5/32 X 1.1/2		01
09	0502020591	TAPA PROTECCION		01
10	0503010358	TORNILLO 5/16 UNC X 7/8		04
11	0503011444	ARANDELA PRESION		04
12	0503010002	GRASERA 1800		01



Artículo	Código	Descripción	Ver Pág.	QT
01	0521066882	RODEIRO		01
02	0501055850	CONJUNTO CAJA RUEDA	9	02
03	0503011084	TORNILLO 3/4" UNC X 5"		02
04	0503010023	ARANDELA PRESION		02
05	0503012183	TUERCA UNC 3/4"ZIN 1K03097		02
06	0502011583	CHUMACERA EJE		02
07	0503012223	ANEL FELTRO		02
08	0503010901	TORNILLO 3/4 UNC X3.1/2		04
09	0521013710	ARANDELA SEMIMAN		04
10	0503012183	TUERCA UNC 3/4"ZIN 1K03097		08
11	0521013839	SIN CABEZA PIN		01
12	0503010038	PASADOR ABIERTO 3/16 X 2		02
13	0521013741	PASADOR C/CABEZA PN - 030 CIL		01
14	0503010010	PASADOR ABIERTO 1/4 X 2.1/2		01
15	0503061868	RUEDA NEUM		02
15A	0503012916	ARO RUEDA 13 X 16,5 C/ REFUERZO		01
15B	0503012112	CAMARA AIRE 400/60 - 15,5 TR 15		01
15C	0503013119	NEUMATICO 400/60-15,5-T404-14L		01
16	0511058408	CILINDRO HIDRAULICO	2	01
17	0521013842	PASADOR SEM CABEZA PN - 097 CIL		01
18	0503010010	PASADOR ABIERTO 1/4 X 2.1/2		01



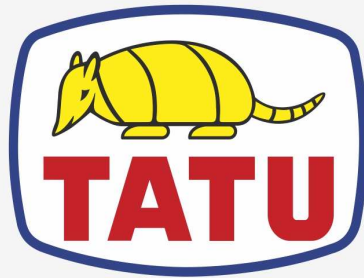
Artículo	Código	Descripción	Ver Pág.	QT
01	0501110766	CAJA RODADO CON TORNILLO		01
02	0541014720	EJE CR 7076205/1/1		01
03	0503010006	RODAMIENTO 32210		01
04	0503010005	RODAMIENTO 32212		01
05	0501010086	ARANDELA PLANA		01
06	0503010067	PASADOR ABIERTO 3/16" X 2.1/2"		01
07	0502011647	TAPA CR 70Z/3		01
08	0503010691	GRASERA 1/4" NF		01
09	0503010009	RETENEDOR 00573-B		01
10	0503012723	ANILLO RENO 502115		01
11	0503010298	TORNILLO 1/4" UNC X 1/2"		01
12	0503012457	TUERCA CASTILLO UNF 1.1/4"		01



Artículo	Código	Descripción	Ver Pág.	QT
01	0511060972	BARRA TRACCION 1400		01
02	0511050304	BARRA TRACCION		01
02A	0511060447	ENGANCHE GANCHO		01
02B	0521013837	TORNILLO		01
02C	0521013817	TUERCA FIJAD ENGANCHE 9005A		01
02D	0503010067	PASADOR ABIERTO 3/16" X 2.1/2"		01
02E	0511060256	EJE GVMF		01
03	0503011198	TORNILLO 3/4 UNC X 6 CS G.5 ZN		04
04	0503012183	TUERCA UNC 3/4"ZIN 1K03097		08
05	0521013841	PIN SIN CABEZA PN-078 TRACCIÓN		02
06	0503010038	PASADOR ABIERTO 3/16 X 2		02
07	0503031470	GRAPA TM 251 X 4,0		02
08	0502011616	CRUZ GVMF 60106A		01
09	0502011615	SOPORTE CRUZ		02
10	0503010920	TORNILLO 1/2 UNC X 1.1/2		04
11	0503010019	ARANDELA PRESION 1/2"		04
12	0503010060	TUERCA 1/2" UNC		04
13	0511060258	HUSO GVMF		01
14	0521013838	PIN CON CABEZA ROD PN-004		01
15	0503031470	GRAPA TM 251 X 4,0		01
16	0502011582	GUIA RESORTE		02
17	0503031497	RESORTE SNC		01
18	0503012182	TUERCA 1		02
19	0511060205	SOPORTE MANGUERA CNS 20104N		01
20	0503012215	PASADOR ABIERTO 5/16" X 2.1/2"		01
21	0502012702	SOPORTE CUERPO PRESILHA		01
22	0503012555	TORNILLO 7/16 UNC X 2 CS RT G.7 ZN		01
23	0503010180	ARANDELA PRESION 7/16"		01
24	0503010002	GRASERA 1800		01







**MARCHESAN**

**Publicaciones Técnicas | Elaboración y Revisión**

LUIZ CANDIDO

[www.marchesan.com.br](http://www.marchesan.com.br)

