

CATÁLOGO DE PEÇAS



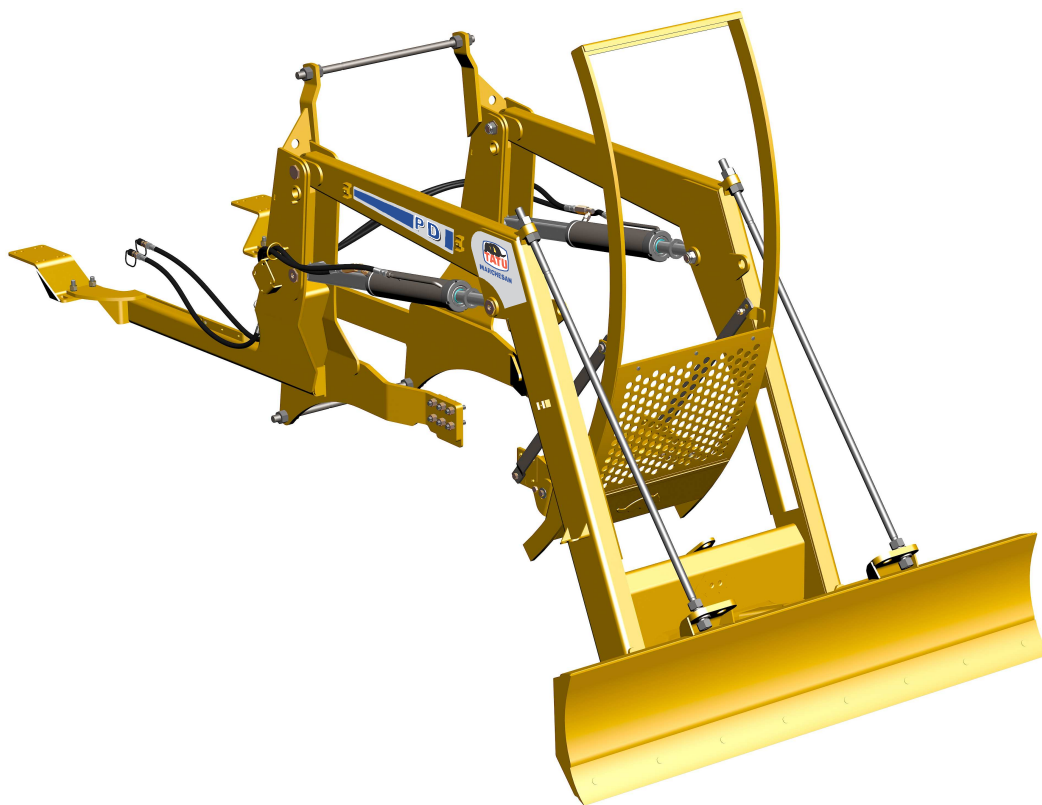
PD - PLAINAS DIANTEIRAS

Código:

0501092083

Produto:

PD VTR BM 110/125I BT SC GAL G3



Série:

S-0815

Revisão:

00

Data da Revisão:

JANEIRO/2020



PRODUTOS

Código	Descrição
0106020434	PD VTR BM 110/125I BT SC GAL G3

ATENÇÃO: IMPORTANTE

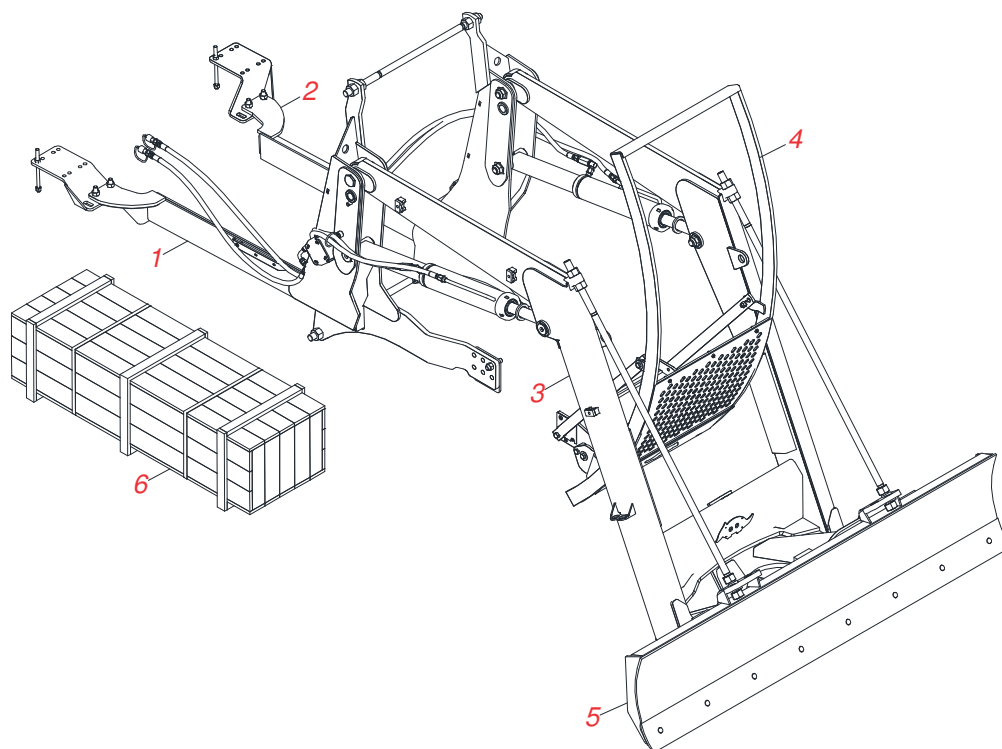
A Marchesan S.A. reserva o direito de aperfeiçoar e/ou alterar as características técnicas de seus produtos, sem a obrigação de assim proceder com os já comercializados e sem conhecimento prévio da revenda ou do consumidor.



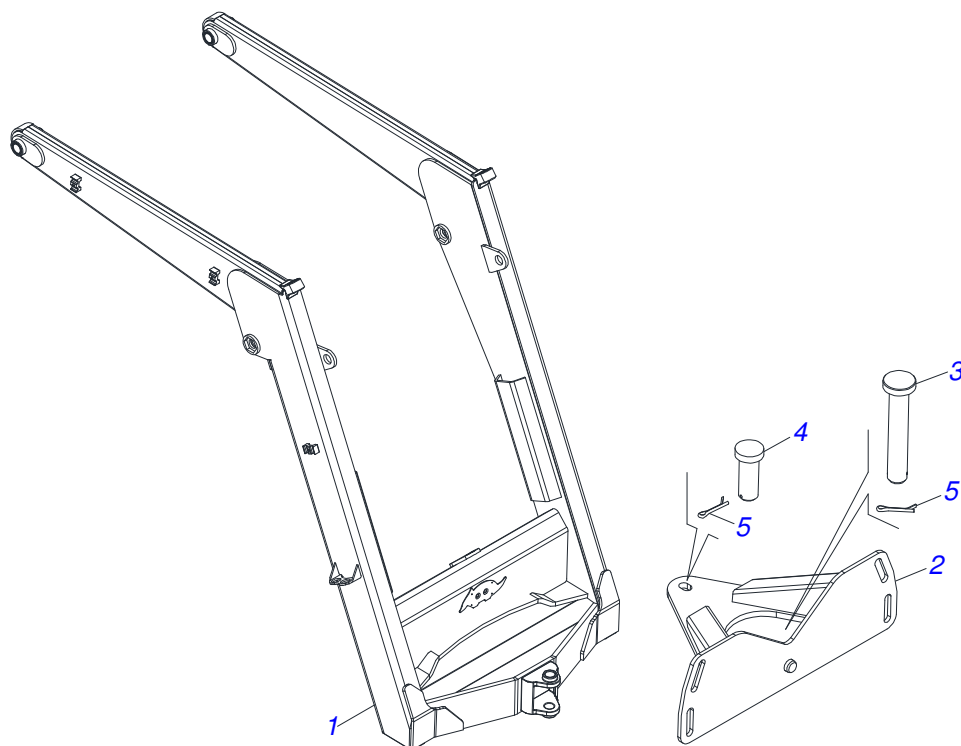
MARCHESAN

INDICE

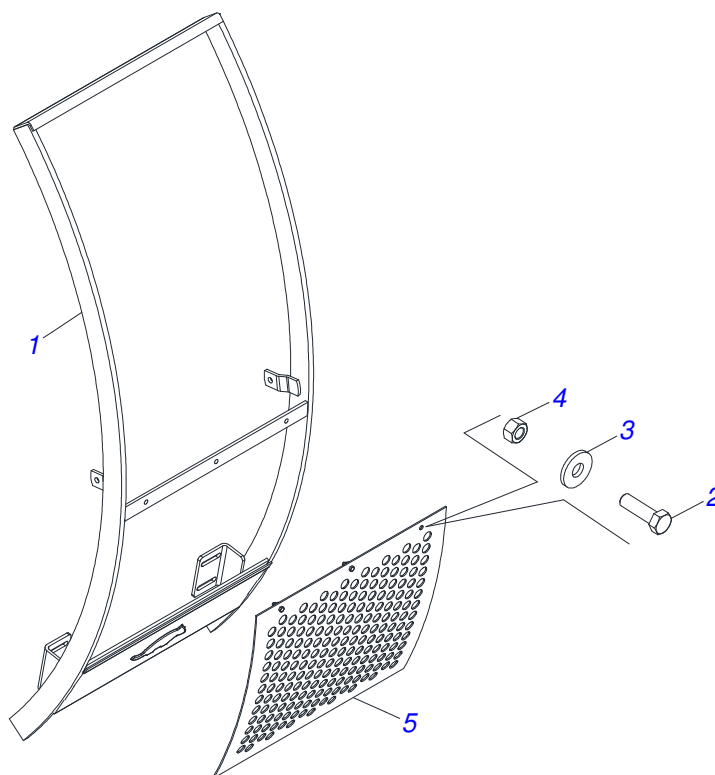
0106020434	PD VTR BM 110/125I BT SC GAL G3	1
0521046011	SUPORTE MOVEL PD VTR BM 110/125I BT SC	2
0501049367	GUIA SUP MOVEL ALTA COMP VTR1380-4S	3
0501047708	PORTA RASPADOR 2400 S/SAPATA	4
0521022036	CAIXA C/COMP PD BM 110/125I G3 BT SC	5
0909098720	COMPONENTES SISTEMA HIDRAULICO	6
0521051368	CILINDRO HIDRAULICO DIREITO 50,80X101,60X1238X400	7
0521051369	CILINDRO HIDRAULICO ESQUERDO 50,80X101,60X1238X400	8
0909098722	COMPONENTES SUPORTE MOVEL	9
0521044193	VARAO 1.1/4 NC X 1810 COMPL	10
0511057771	CONJUNTO VALVULA SEGURANÇ A R.7/8UNF JOELHO PD/PCA	11
0909098721	COMPONENTES CHASSI	12
0501041849	VARAO 1.1/4 NC X 910 COMPL	13
0501041652	VARAO 1.1/4 NC X 810 COMPLETO	14
0909098727	SAQUINHO DE PEÇAS CHASSI	15
0501053834	MACHO ENGATE RAPIDO AGRICOLA 1/2 NPT COM TAMPA	16
0909098733	SAQUINHO DE PEÇAS SUPORTE MOVEL	17



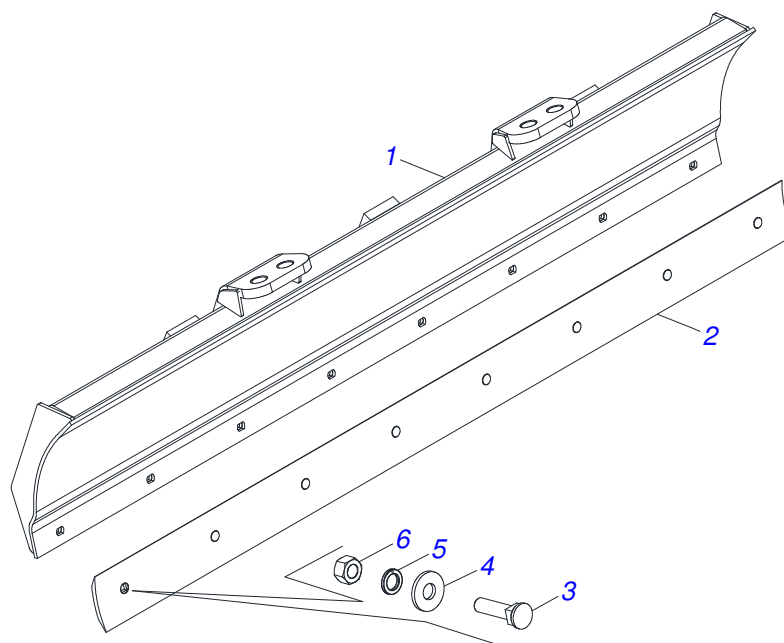
Item	Código	Descrição	Ver Pág.	QT
01	0521066563	CHASSI ESQUERDO		01
02	0521066563	CHASSI ESQUERDO		01
03	0521046011	SUPORTE MOVEL PD VTR BM 110/125I BT SC	2	01
04	0501049367	GUIA SUP MOVEL ALTA COMP VTR1380-4S	3	01
05	0501047708	PORTA RASPADOR 2400 S/SAPATA	4	01
06	0521022036	CAIXA C/COMP PD BM 110/125I G3 BT SC	5	01



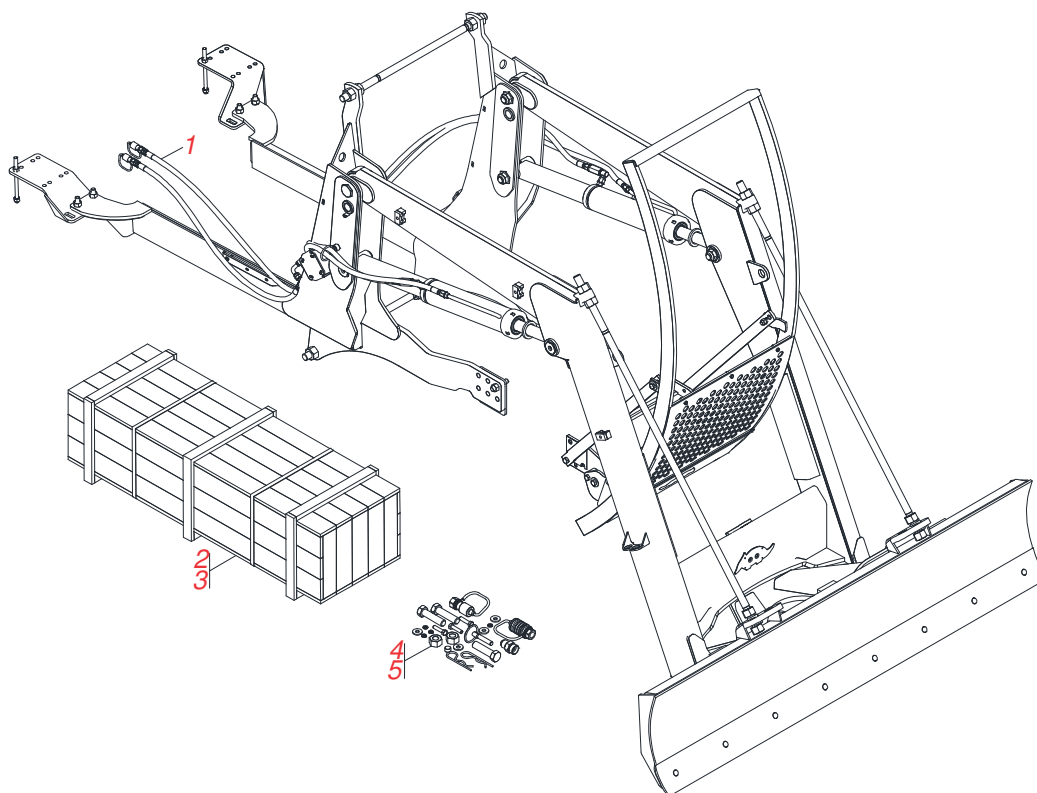
Item	Código	Descrição	Ver Pág.	QT
01	0521066582	SUPORTE MOVEL		01
02	0501062637	SUPORTE REGD 5/8 PD 2600		01
03	0521010618	EIXO JUNCAO 37,50 X 220 V 880-4 ZN		01
04	0521010612	EIXO JUNCAO 37,50 X 100 PAM 900 ZN		01
05	0503010010	CONTRAPINO 1/4 X 2.1/2		02



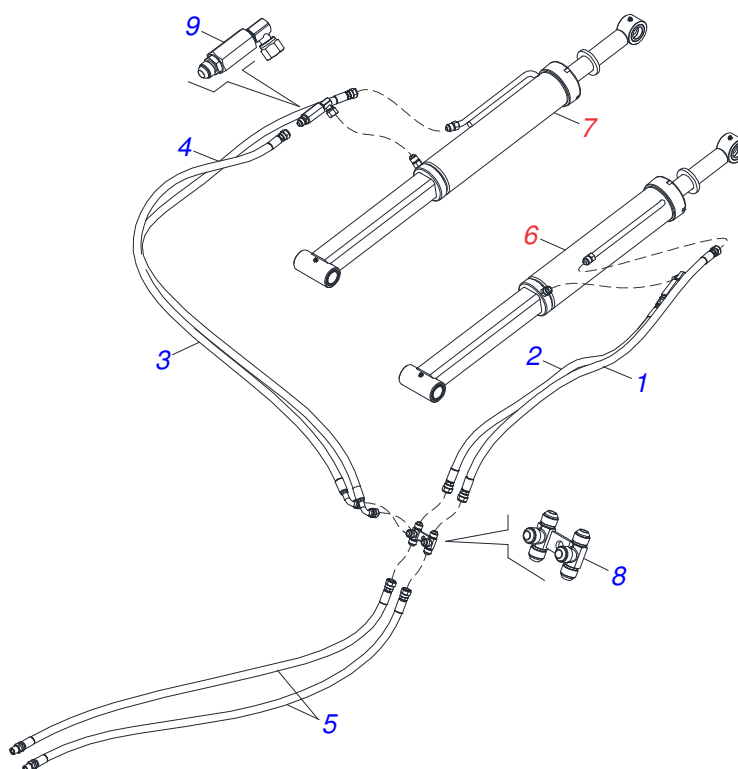
Item	Código	Descrição	Ver Pág.	QT
01	0511061956	GUIA SUPORTE MOVEL VTR 1380-4S		01
02	0503010751	PARAF 3/8 UNC X 1.1/4 C S G.5 ZN		03
03	0501010984	ARRUELA LISA 10,50 X 27 X 3,00 ZN		03
04	0503010026	PORCA SEXTAVADA 3/8 UNC G.5 ZN		03
05	0501014687	TELA 700 X 790		01



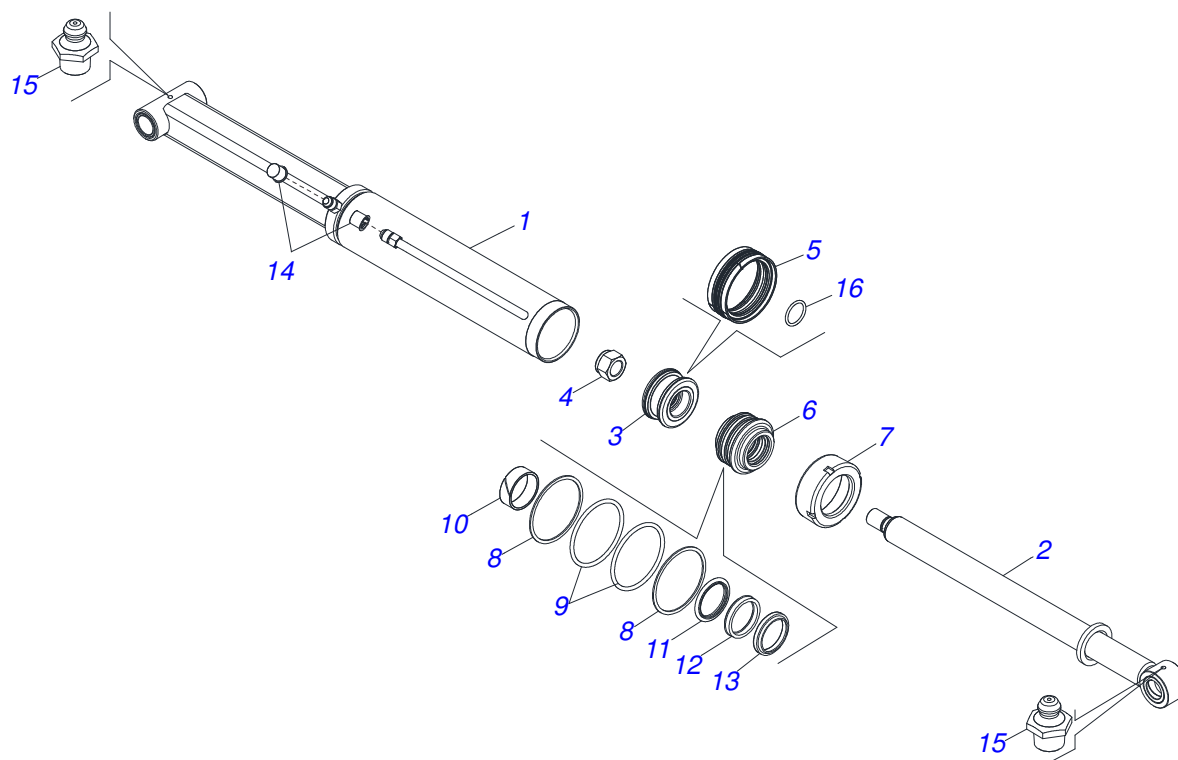
Item	Código	Descrição	Ver Pág.	QT
01	0501067999	PORTA RASPADOR 2390 C/FIX P/VARAO PD 2400		01
02	0622360016	RASPADOR REV 2400 PD		01
03	0501012240	PARAF 5/8 UNC X 2.1/2 CEPQ G.5 ZN		08
04	0501012140	ARRUELA LISA 16,50 X 40 X 4,00 ZN		08
05	0503011445	ARRUELA PRESSAO 5/8 SA		08
06	0503010013	PORCA SEXTAVADA 5/8 UNC G.5 ZN		08



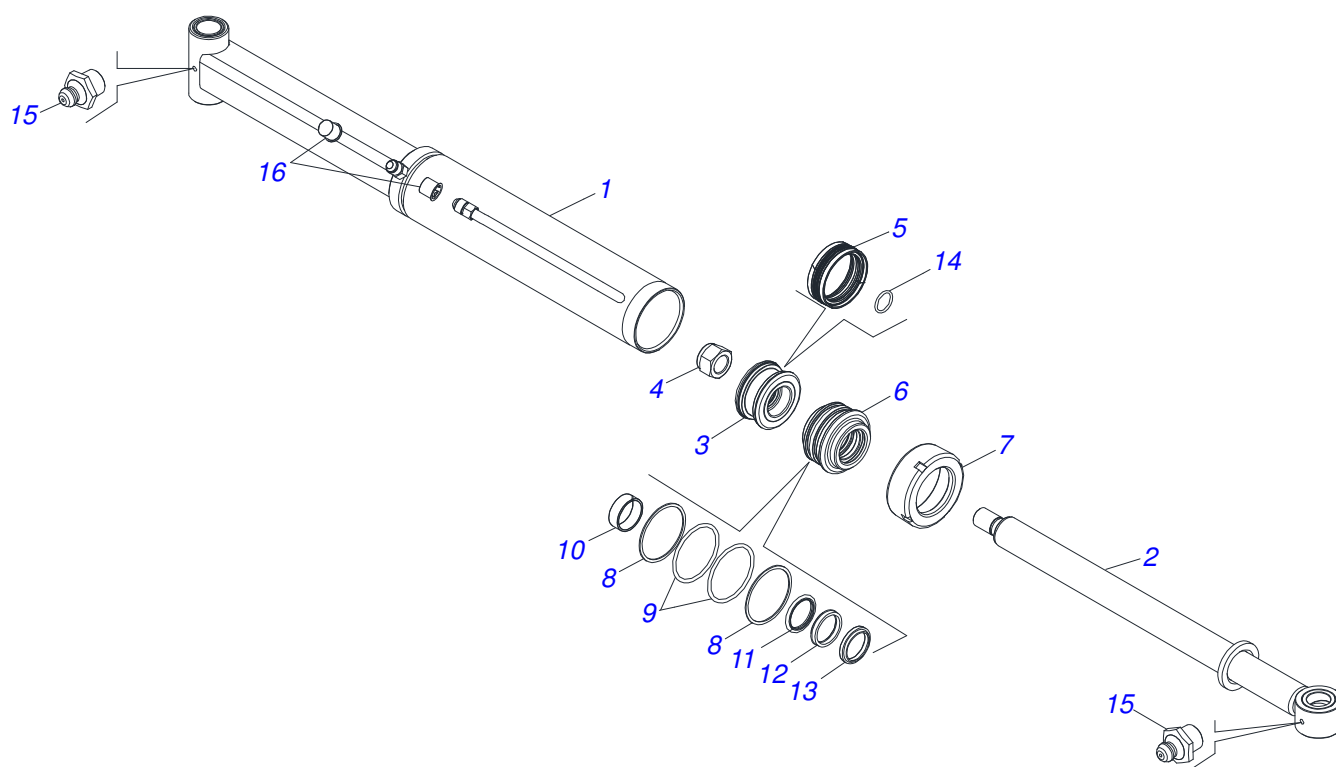
Item	Código	Descrição	Ver Pág.	QT
01	0909098720	COMPONENTES SISTEMA HIDRAULICO	6	01
02	0909098722	COMPONENTES SUPORTE MOVEL	9	01
03	0909098721	COMPONENTES CHASSI	12	01
04	0909098733	SAQUINHO DE PEÇAS SUPORTE MOVEL	17	01
05	0909098727	SAQUINHO DE PEÇAS CHASSI	15	01



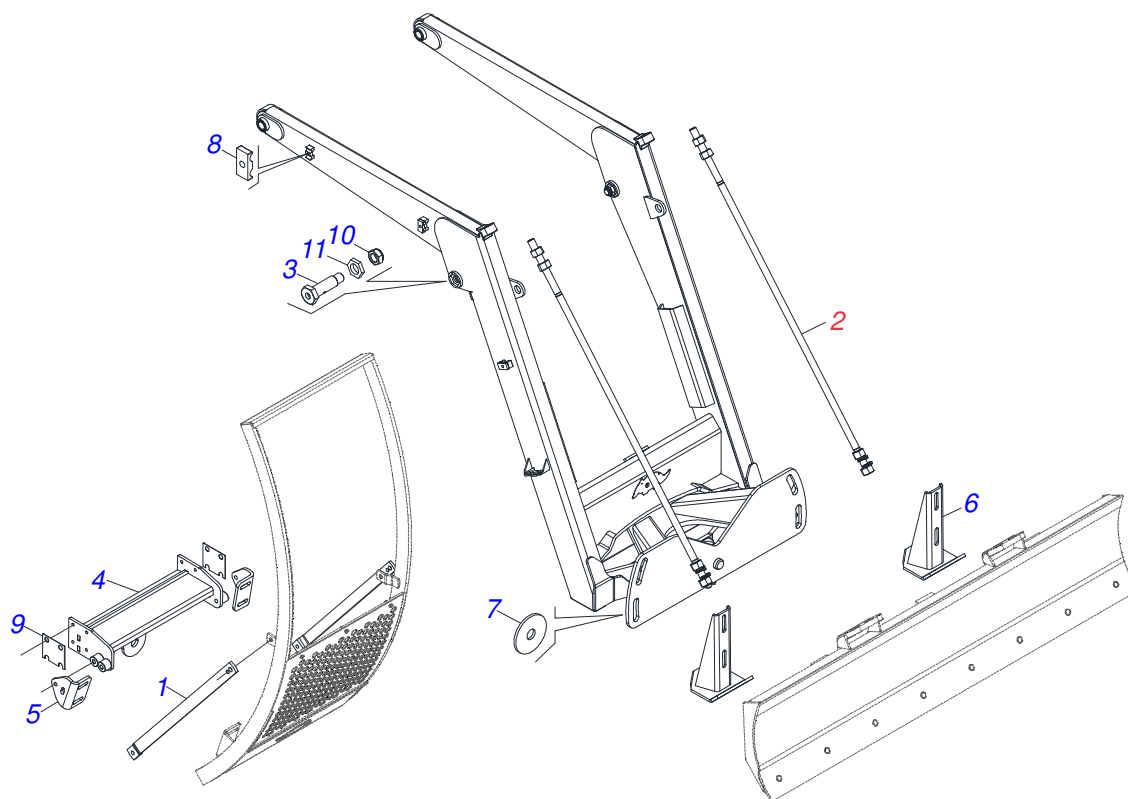
Item	Código	Descrição	Ver Pág.	QT
01	0501080021	MANG 1/2 X 1300 TR-TR		01
02	0501080022	MANG 1/2 X 1100 TR-TR		01
03	0501080618	MANG 1/2 X 2200 TR-TC		01
04	0501081041	MANG 1/2 X 2400 TR-TC		01
05	0501081746	MANG 1/2 X 3200 TR-TM		02
06	0521051368	CILINDRO HIDRAULICO DIREITO 7 50,80X101,60X1238X400	7	01
07	0521051369	CILINDRO HIDRAULICO ESQUERDO 8 50,80X101,60X1238X400	8	01
08	0521064869	DISTR OLEO T 7/8UNF JIC PDNH T7 175		01
09	0511057771	CONJUNTO VALVULA SEGURANÇA R.7/8UNF 11 JOELHO PD/PCA	11	02



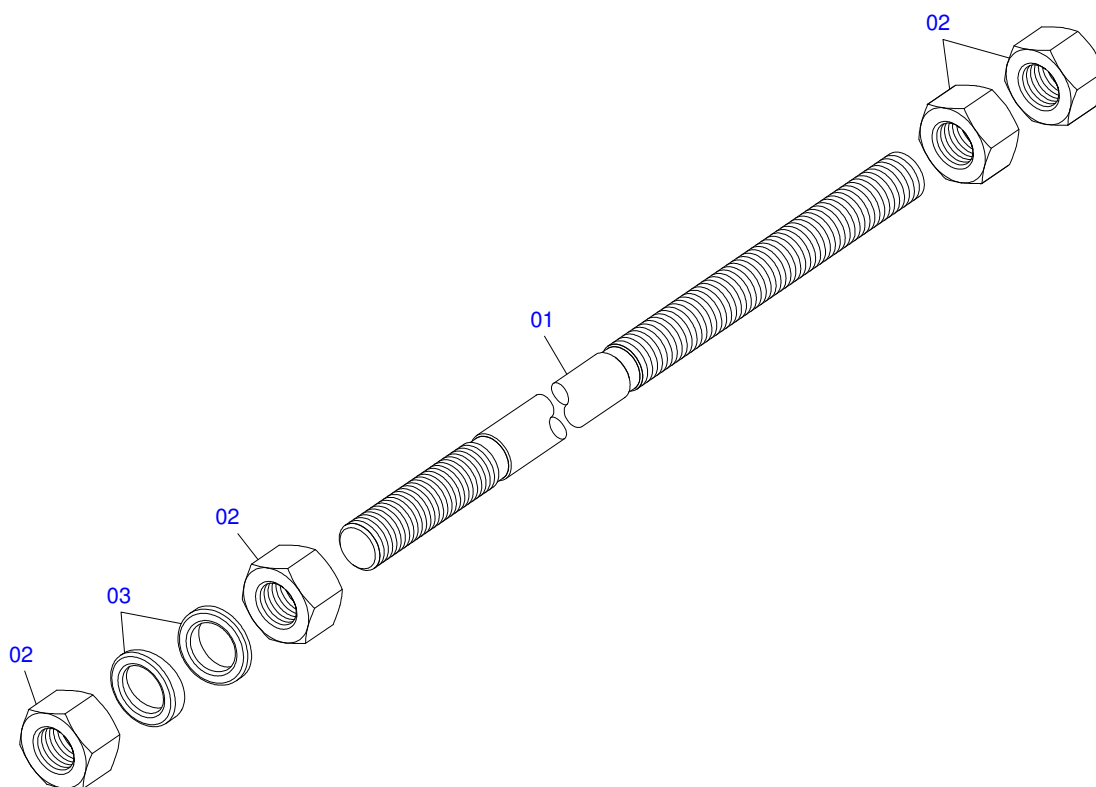
Item	Código	Descrição	Ver Pág.	QT
001	0521067964	CAMISA DIREITA 101,60 X 521		01
002	0521066570	EXTENSOR 50,80 X 757,50		01
003	0502012820	EMBOLO 50,80 X 101,60 ULTRA FLEX		01
004	0503010817	PORCA SEXTAVADA AUTOTRAVANTE CON NYLON 1.1/4 UNF ALTA G.5 ZN		01
005	0503015633	VED SELEMASTER DSM PCB0NB102-NCRO		01
006	0502012821	SUPT ANEIS 50,80 X 101,60 TSTA 14		01
007	0502012822	TAMPA MOVEL 101,60 TSTA 14		01
008	0503011061	ANEL BACK-UP 8-342 1G31076		02
009	0503010338	ANEL O RING 2-342 N 3006-9B 1G04619		02
010	0503018025	ANEL GUIA W2-2250-750 (3097 AGEL)		01
011	0503018024	ANEL BS OD050805200171D-BR		01
012	0503018026	GAXETA 1870-2000-375 B POLYMAX		01
013	0503010039	ANEL RASPD D-2000 1G24231		01
014	0503030387	PLUG CILINDRICO N-004		02
015	0503010002	GRAXEIRA 1800		02
016	0503018029	ANEL O RING 2-217 N 3006 90B		01
017	0511032211	JOGO REPARO CILINDRO 50,80 X 101,60		01



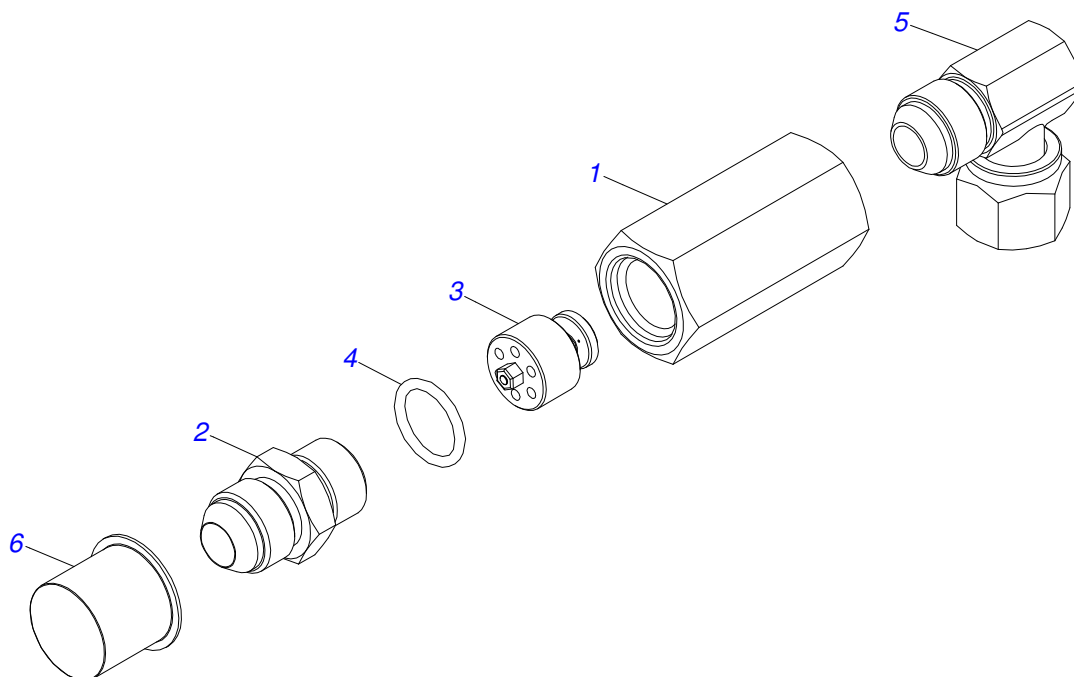
Item	Código	Descrição	Ver Pág.	QT
001	0521067965	CAMISA ESQUERDA 101,60 X 521		01
002	0521066570	EXTENSOR 50,80 X 757,50		01
003	0502012820	EMBOLO 50,80 X 101,60 ULTRA FLEX		01
004	0503010817	PORCA SEXTAVADA AUTOTRAVANTE CON NYLON 1.1/4 UNF ALTA G.5 ZN		01
005	0503015633	VED SELEMASTER DSM PCB0NB102-NCRO		01
006	0502012821	SUPT ANEIS 50,80 X 101,60 TSTA 14		01
007	0502012822	TAMPA MOVEL 101,60 TSTA 14		01
008	0503011061	ANEL BACK-UP 8-342 1G31076		02
009	0503010338	ANEL O RING 2-342 N 3006-9B 1G04619		02
010	0503018025	ANEL GUIA W2-2250-750 (3097 AGEL)		01
011	0503018024	ANEL BS OD050805200171D-BR		01
012	0503018026	GAXETA 1870-2000-375 B POLYMAX		01
013	0503010039	ANEL RASPD D-2000 1G24231		01
014	0503018029	ANEL O RING 2-217 N 3006 90B		01
015	0503010002	GRAXEIRA 1800		02
016	0503030387	PLUG CILINDRICO N-004		02
017	0511032211	JOGO REPARO CILINDRO 50,80 X 101,60		01



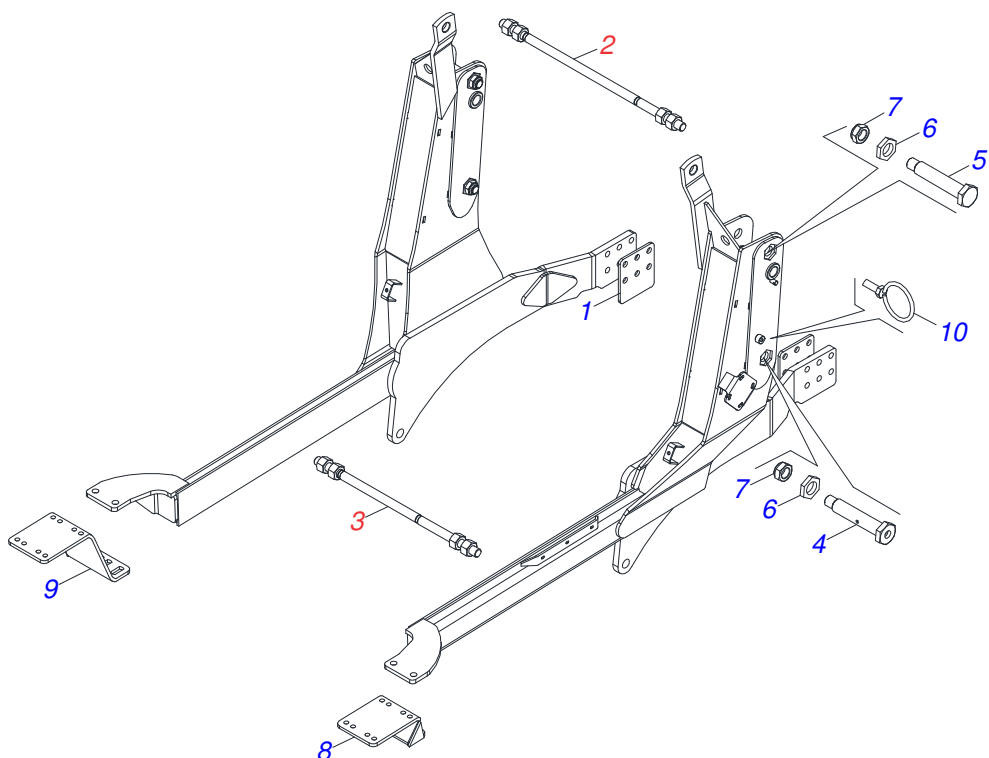
Item	Código	Descrição	Ver Pág.	QT
01	0531017722	CORPO MAO FRANCESA		02
02	0521044193	VARAO 1.1/4 NC X 1810 COMPL	10	02
03	0581010693	PARAF 1.1/4 UNF X 135 P/GRAX PD VTR BM 110 S-0815		02
04	0521066583	FIXADOR GUIA SUPORTE MOVEL		01
05	0571014003	ORELHA FIXACAO GUIA SUPORTE MOVEL		02
06	0501063411	SAPATA ESTAB		02
07	0501010574	ARRUELA LISA 27 X 100 X 6,30 ZN		04
08	0502010477	CORPO SUP PRESILHA		03
09	0571017466	CALÇO FIXDOR GUIA SUPT MOVEL PD VTR		02
10	0503010044	PORCA S. AUTOTRAV C/NYLON 1.1/4 UNF BAIXA G.5 ZN		02
11	0581010243	ARRUELA SEXT. EXTERNO 57,5 X 12,50 PCA-T PLUS 1500		02



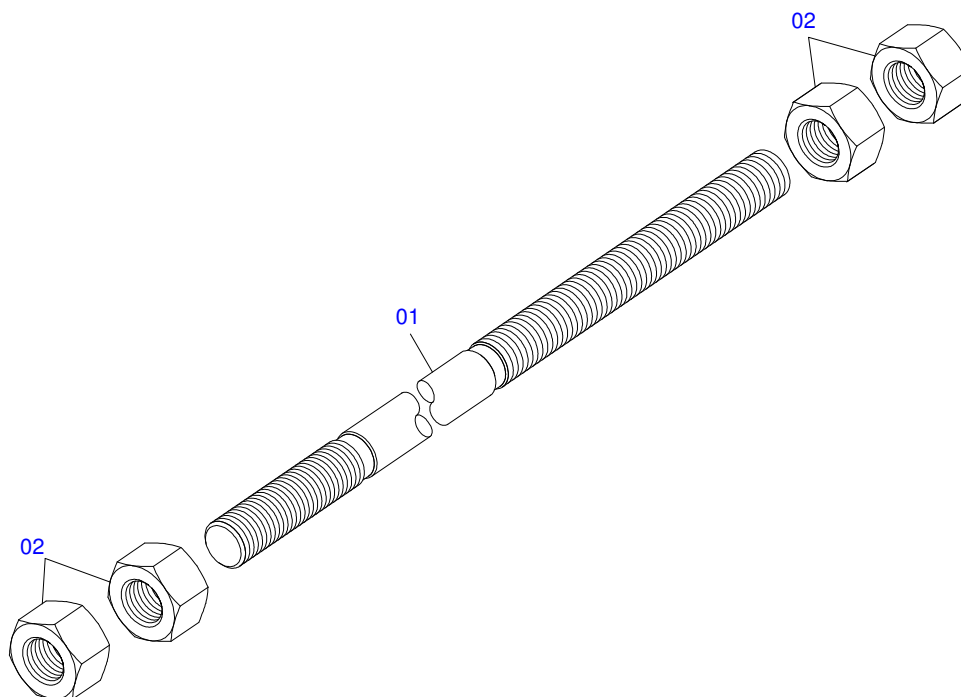
Item	Código	Descrição	Ver Pág.	QT
01	0571016063	VARAO 1.1/4X1810 PD NH T7.175		01
02	0501010087	PORCA 1.1/4 UNC SEXT 2 ZN		04
03	0502012180	ARRUELA CONICA PD		02



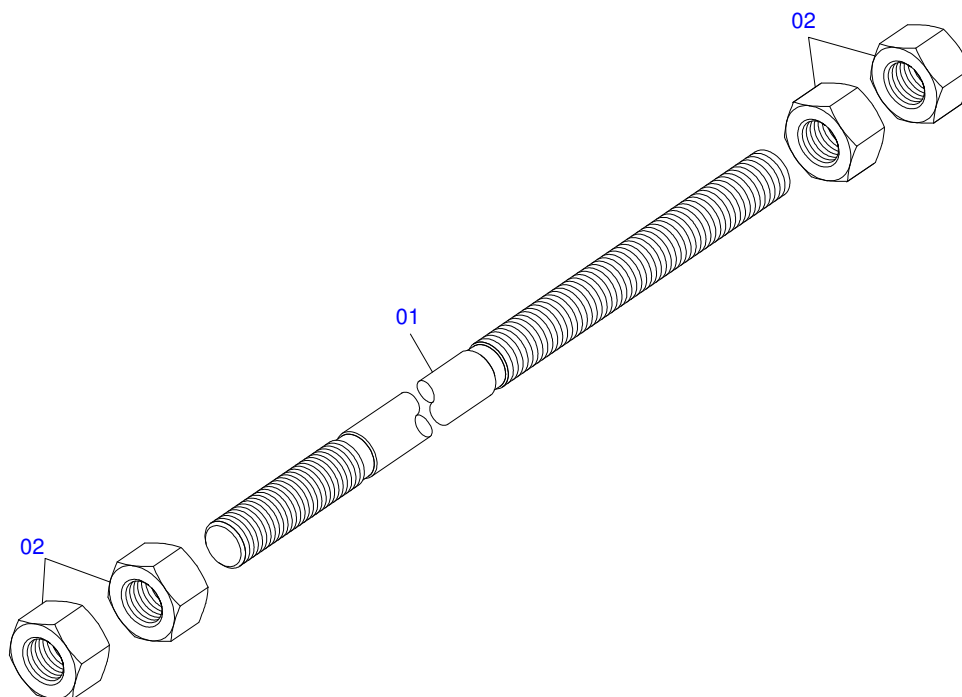
Item	Código	Descrição	Ver Pág.	QT
01	0503018033	JOELHO MACHO JIC 37 X R.7/8 UNF PORCA GIR		01
02	0581014053	ADAPTD 1/2 BSP X 7/8 UNF JIC X 64 GATG		01
03	0503016854	VALV SEG 1/2 BSP 14FPP F294114109		01
04	0503010045	ANEL O RING 2-116 N 3006-9B 1G05420		01
05	0581014052	NIPLE 1/2 BSP X 7/8 UNF JIC X 43 PD/PCA		01
06	0503030387	PLUG CILINDRICO N-004		01



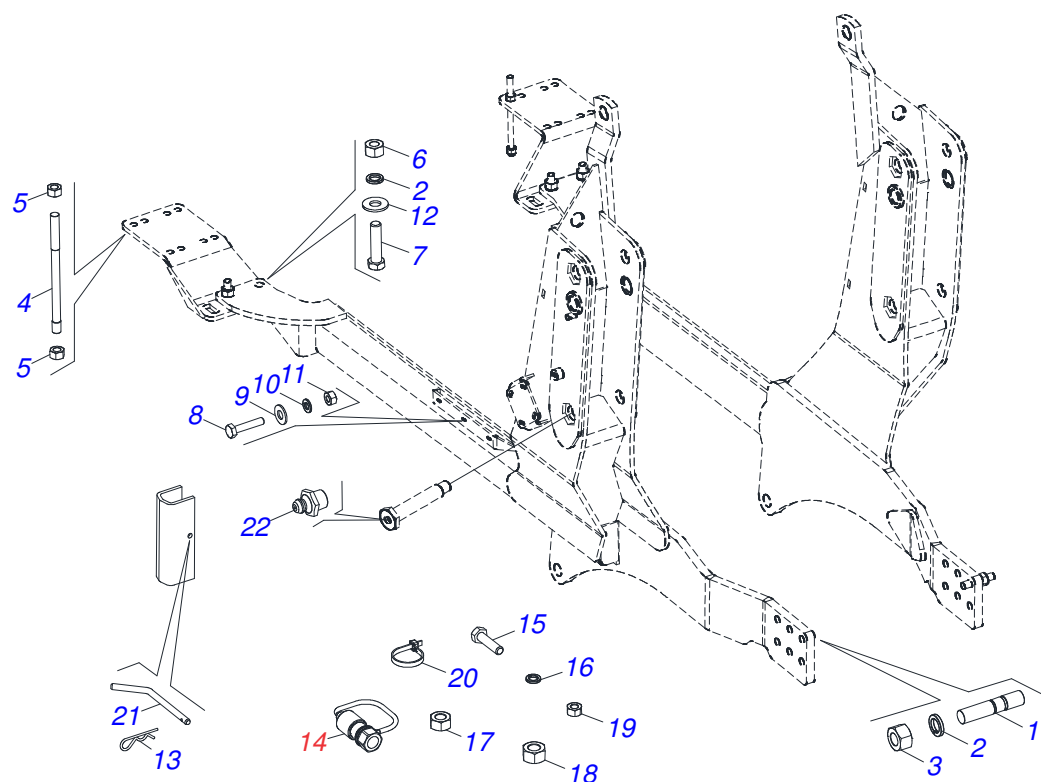
Item	Código	Descrição	Ver Pág.	QT
01	0581010766	BATEDOR PD VTR BM 110 S-0815		02
02	0501041849	VARAO 1.1/4 NC X 910 COMPL	13	01
03	0501041652	VARAO 1.1/4 NC X 810 COMPLETO	14	01
04	0581010694	PARAF 1.1/4 UNF X 207 P/GRAX PD VTR BM 110 S-0815		02
05	0581010706	PARAF 1.1/4 UNF X 207 PD/PCA VTR BM 110 S0815		02
06	0581010243	ARRUELA SEXT. EXTERNO 57,5 X 12,50 PCA-T PLUS 1500		04
07	0503010044	PORCA S. AUTOTRAV C/NYLON 1.1/4 UNF BAIXA G.5 ZN		04
08	0521066568	SAPAT ESQ DIFERENCIAL VTR BM 110 S0815		01
09	0521066569	SAPAT DIR DIFERENCIAL VTR BM 110 S0815		01
10	0521067966	GUIA MANGUEIRA		02



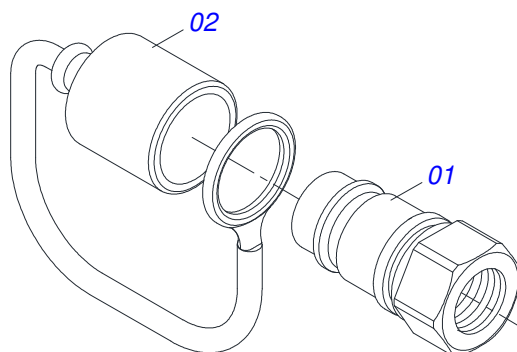
Item	Código	Descrição	Ver Pág.	QT
01	0501014914	VARAO 1.1/4 X 910 PDV 880-4/980-4		01
02	0501010087	PORCA 1.1/4 UNC SEXT 2 ZN		04



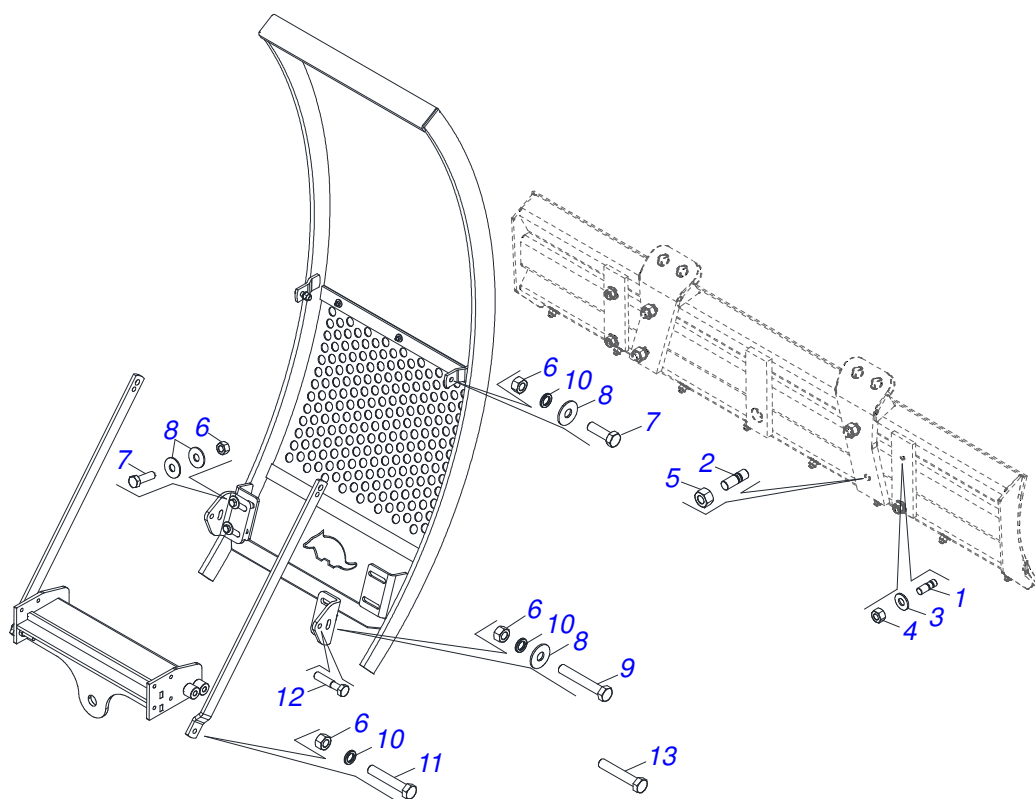
Item	Código	Descrição	Ver Pág.	QT
01	0501014916	VARAO 1.1/4 X 810		01
02	0501010087	PORCA 1.1/4 UNC SEXT 2 ZN		04



Item	Código	Descrição	Ver Pág.	QT
01	0501010603	PRISIONEIRO M20 X 3/4 UNF X 95		12
02	0503010023	ARRUELA PRESSAO 3/4 ZN 1K01584		16
03	0503010335	PORCA S. 3/4 UNF (PESADA) G.5 ZN		12
04	0501011426	PRISIONEIRO 5/8 NC X 5/8 NC X 240 ZN		08
05	0503010013	PORCA SEXTAVADA 5/8 UNC G.5 ZN		20
06	0503010014	PORCA SEXTAVADA 3/4 UNC (PESADA) G.5 ZN		08
07	0501010500	PARAF 3/4 UNC X 3 C S G.5 ZN		04
08	0503010743	PARAF 1/4 UNC X 1.1/4 C S G.5 ZN		03
09	0501010694	ARRUELA LISA 8,50 X 18 X 1,50 ZN		03
10	0503010143	ARRUELA PRESSAO 1/4 ZN 1K01518		03
11	0503010144	PORCA SEXTAVADA 1/4 UNC G.5 ZN		03
12	0501010322	ARRUELA LISA 20,50 X 46 X 4,00 ZN		08
13	0503030168	CUPILO 3 X 50		02
14	0501053834	MACHO ENGATE RAPIDO AGRICOLA 1/2 NPT COM TAMP		16
15	0503010365	PARAFUSO 5/16 UNC X 1.1/4 C S G.5 ZN		01
16	0503010179	ARRUELA PRESSAO 5/16 ZN 1K01528		01
17	0503010244	PORCA S. 7/16 UNC G.5 ZN		04
18	0503010060	PORCA SEXTAVADA 1/2 UNC G.5 ZN		02
19	0503010337	PORCA SEXTAVADA 5/16 UNC G.5 ZN		01
20	0503013100	ABRACADEIRA NYLON 4,8 X 1,3 X 200 MM		04
21	0501068994	EIXO TRAVA 8,30 X 78 GTL/GTM ZN		02
22	0503010002	GRAXEIRA 1800		02



Item	Código	Descrição	Ver Pág.	QT
01	0503011627	MACHO ENG RAP AGR 1/2 NPT		01
02	0503011882	TAMPA PLASTICA P/ ENG RAP MACHO		01



Item	Código	Descrição	Ver Pág.	QT
01	0561016756	PRISION 3/4 UNC X 3/4 UNC X 56 ZN		04
02	0561016755	PRISION 1 UNC X 1 UNC X 76 ZN		04
03	0501010322	ARRUELA LISA 20,50 X 46 X 4,00 ZN		04
04	0503010014	PORCA SEXTAVADA 3/4 UNC (PESADA) G.5 ZN		04
05	0501010059	PORCA S. 1 UNC (PESADA) G.5 ZN		04
06	0503010013	PORCA SEXTAVADA 5/8 UNC G.5 ZN		06
07	0501010100	PARAF 5/8 UNC X 2 C S G.5 ZN		10
08	0501010453	ARRUELA LISA 16,50 X 45 X 3,00 ZN		12
09	0503016110	PARAF 5/8 UNC X 4 C S G.7 ZN		04
10	0503010027	ARRUELA PRESSAO 5/8 ZN 1K01574		10
11	0503010762	PARAF 5/8 UNC X 3.1/2 C S G.5 ZN		02
12	0501011541	PARAF 5/8 UNC X 3 CS G.5 ZN1K28066		02
13	0503010705	PARAF 7/16 UNC X 3 CS G.2 ZN		04



www.marchesan.com.br



Publicações Técnicas | Elaboração e Revisão
MARINA PEREZ NIZA