

CATALOGO DE PARTES



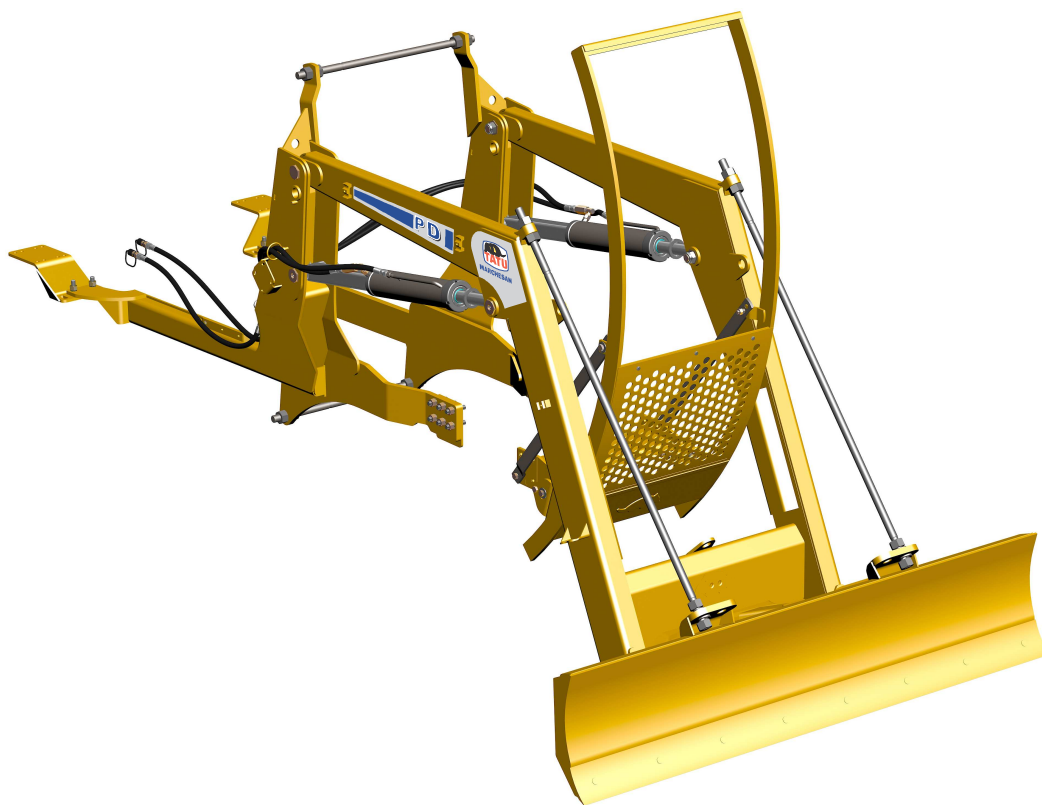
PD - PALAS DELANTERAS

Código:

0501092083

Producto:

PD VTR BM 110/125I BT SC GAL G3



Serie:

S-0815

Revisión:

00

Fecha de Revisión:

JANEIRO/2020



PRODUCTOS

Código	Descripción
0106020434	PD VTR BM 110/125I BT SC GAL G3

ATENCIÓN: IMPORTANTE

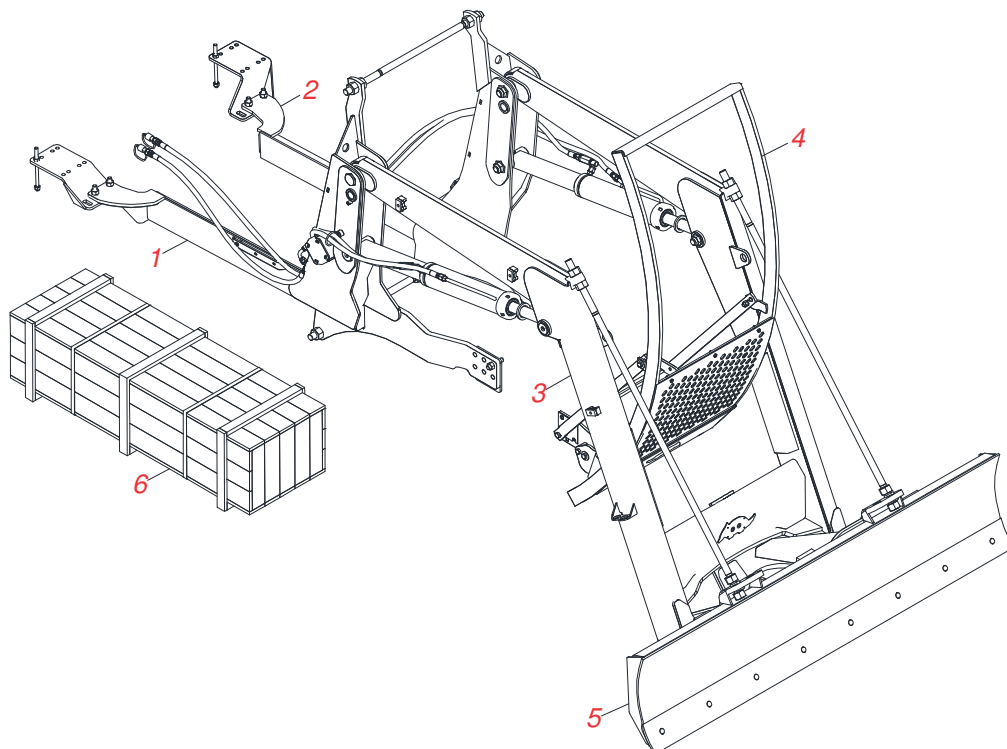
Marchesan S.A. se reserva el derecho de perfeccionar y/o cambiar las características técnicas de sus productos, sin previo aviso y sin la obligación de proceder con los ya comercializados y sin conocimiento previo del revendedor o consumidor.



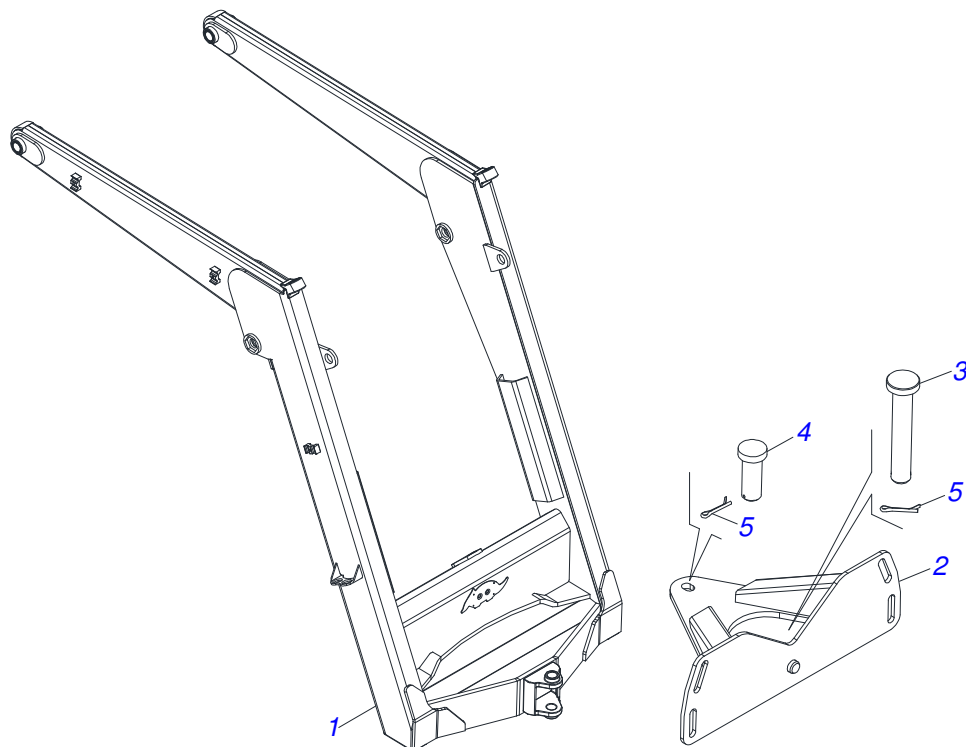
MARCHESAN

ÍNDICE

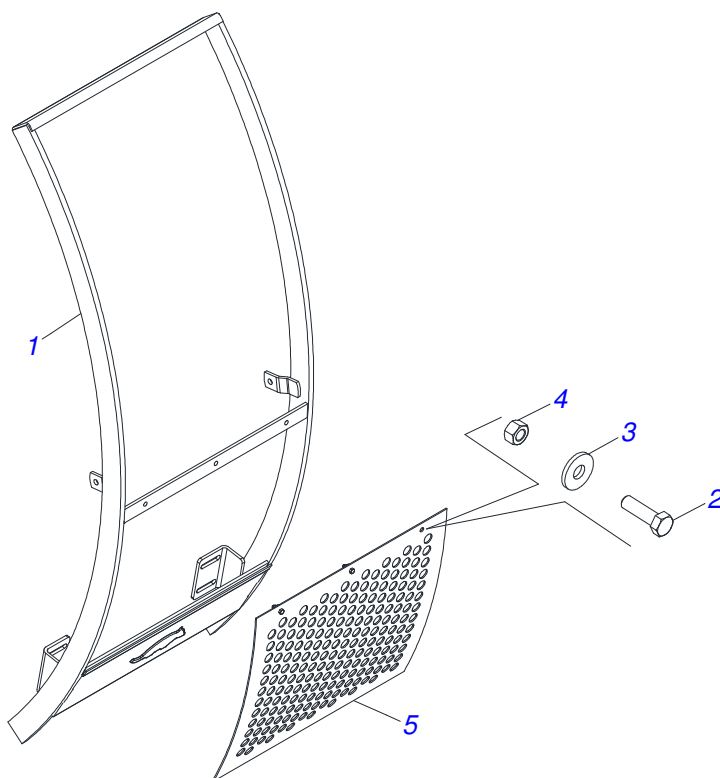
0106020434	PD VTR BM 110/125I BT SC GAL G3	1
0521046011	SOPORTE MÓVIL	2
0501049367	GUÍA COMPLETA - VTR1380-4S	3
0501047708	SOPORTE CUCHILLA 2400	4
0521022036	CAJA CON COMPONENTES	5
0909098720	COMPONENTS SISTEMA HIDRAULICO	6
0521051368	CILINDRO HIDRAULICO DERECHO	7
0521051369	CILINDRO HIDRAULICO IZQUIERDO	8
0909098722	COMPONENTES SOPORTE MÓVIL	9
0521044193	TIRANTE COMPLETO 1.1/4 NC X 1810	10
0511057771	VALVULA DE SEGURIDAD - R.7/8UNF	11
0909098721	COMPONENTES CHASIS	12
0501041849	VARON 1.1/4" NC X 910 COMPLETO	13
0501041652	VARON 1.1/4" X 810 COMPLETO	14
0909098727	PIEZAS EMBALADAS (CHASIS)	15
0501053834	ACOPLAMIENTO RAPIDO MACHO AGRICOLA CON TAPA - 1/2 NPT	16
0909098733	PIEZAS EMBALADAS (SOPORTE MOVIL)	17



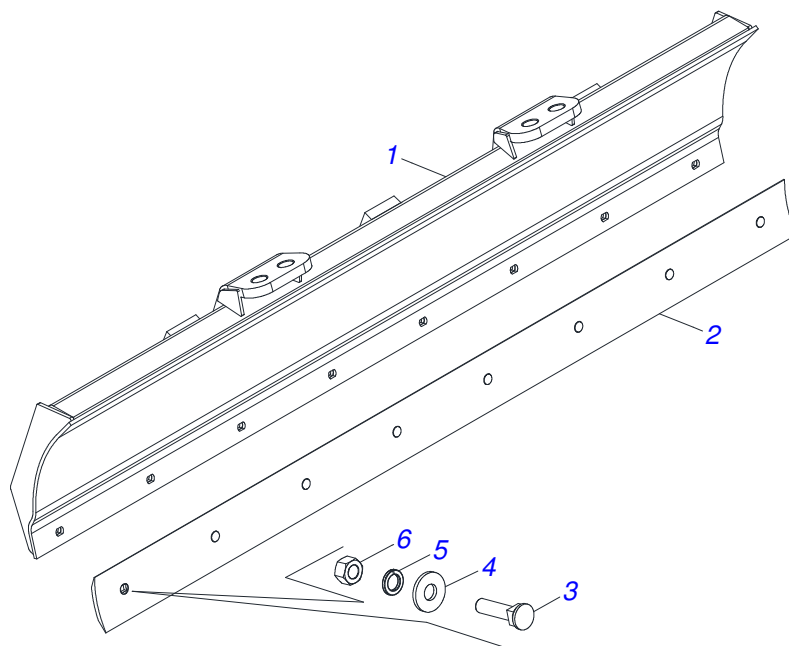
Artículo	Código	Descripción	Ver Pág.	QT
01	0521066563	CHASIS IZQUIERDO		01
02	0521066563	CHASIS IZQUIERDO		01
03	0521046011	SOPORTE MÓVIL	2	01
04	0501049367	GUÍA COMPLETA - VTR1380-4S	3	01
05	0501047708	SOPORTE CUCHILLA 2400	4	01
06	0521022036	CAJA CON COMPONENTES	5	01



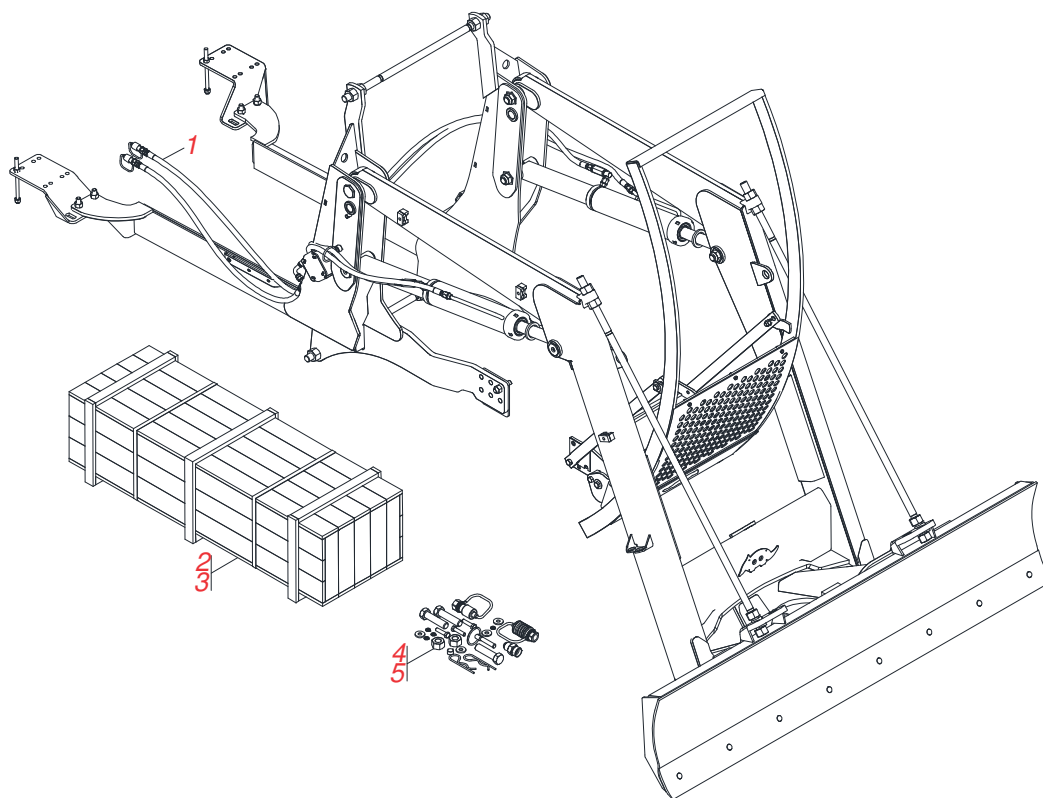
Artículo	Código	Descripción	Ver Pág.	QT
01	0521066582	SOPORTE MÓVIL		01
02	0501062637	SOPORTE REGULACION		01
03	0521010618	EJE UNION 37,50 X 220		01
04	0521010612	EJE UNION 37,50 X 90		01
05	0503010010	PASADOR ABIERTO 1/4 X 2.1/2		02



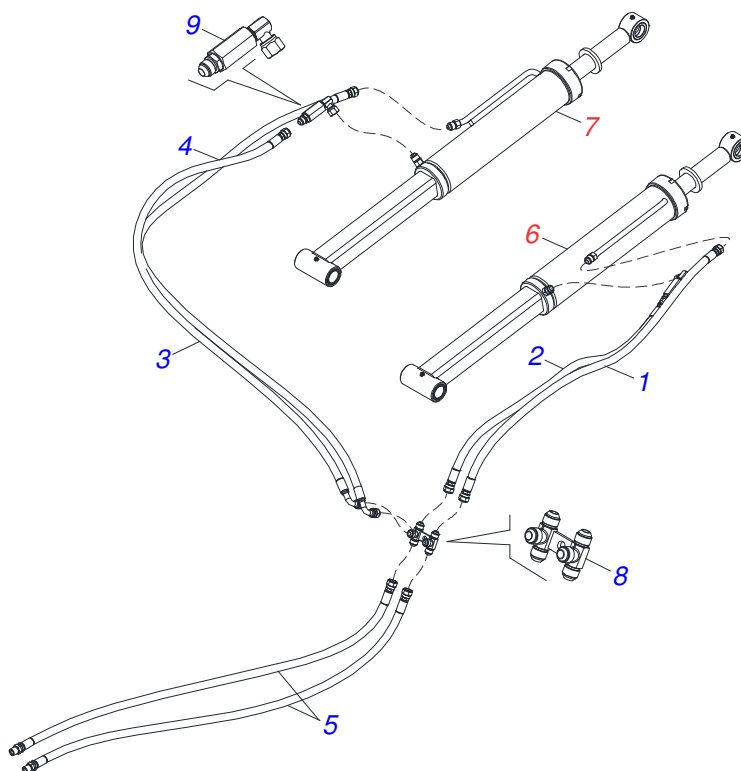
Artículo	Código	Descripción	Ver Pág.	QT
01	0511061956	GUIA SOPORTE MOVIL COMPL		01
02	0503010751	TORNILLO 3/8" UNC X 1.1/4"		03
03	0501010984	ARANDELA PLANA		03
04	0503010026	TUERCA 3/8		03
05	0501014687	PROTECCIÓN DELANTERA		01



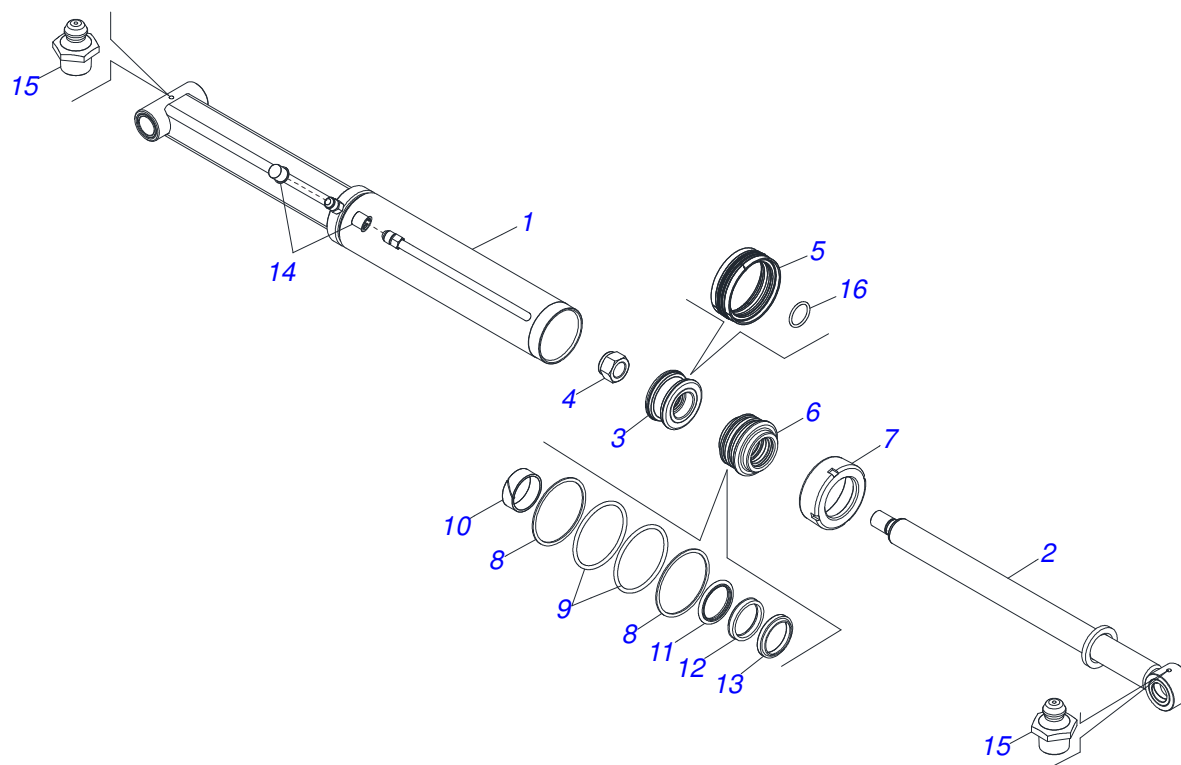
Artículo	Código	Descripción	Ver Pág.	QT
01	0501067999	SOPORTE CUCHILLA 2390		01
02	0622360016	RASPADOR REVERSIBLE 2400		01
03	0501012240	TORNILLO 5/8" UNC X 2.1/2"		08
04	0501012140	ARANDELA PLANA		08
05	0503011445	ARANDELA PRESION		08
06	0503010013	TUERCA 5/8		08



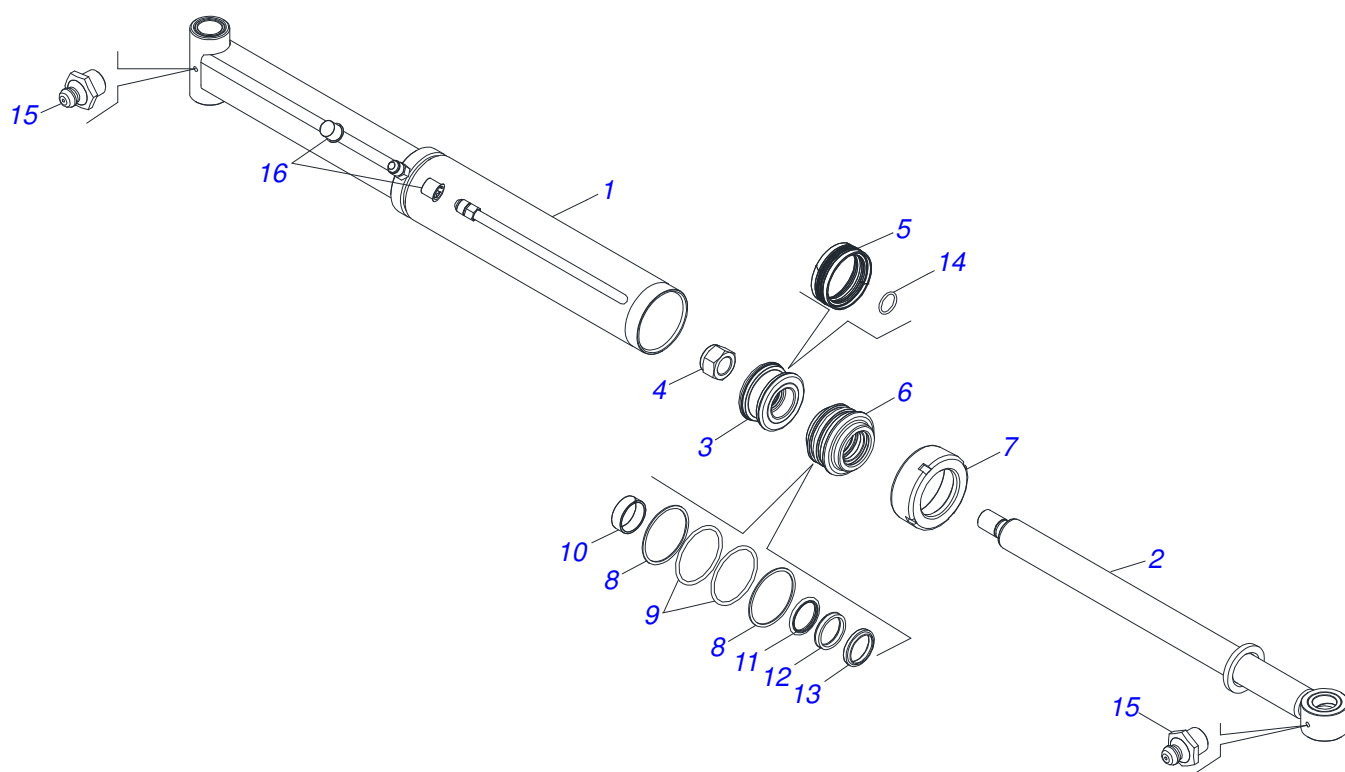
Artículo	Código	Descripción	Ver Pág.	QT
01	0909098720	COMPONENTS SISTEMA HIDRAULICO	6	01
02	0909098722	COMPONENTES SOPORTE MÓVIL	9	01
03	0909098721	COMPONENTES CHASIS	12	01
04	0909098733	PIEZAS EMBALADAS (SOPORTE MOVIL)	17	01
05	0909098727	PIEZAS EMBALADAS (CHASIS)	15	01



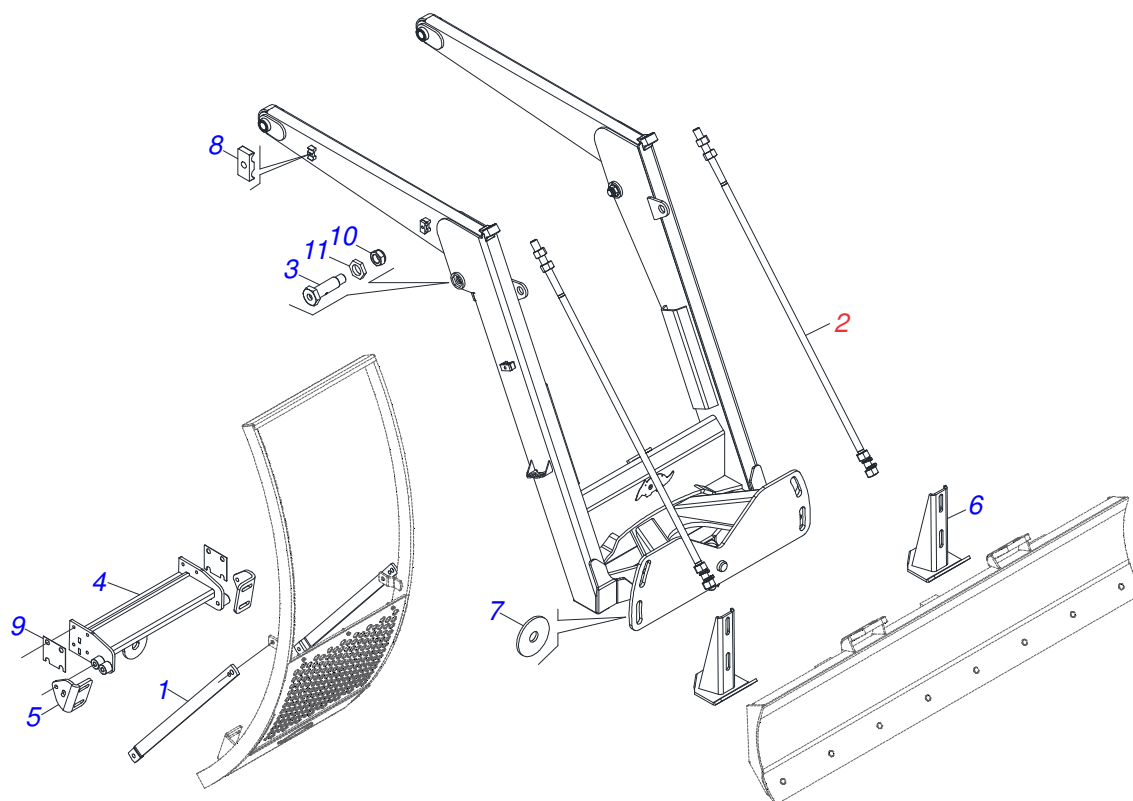
Artículo	Código	Descripción	Ver Pág.	QT
01	0501080021	MANGUERA 1/2" X 1300 TR-TR		01
02	0501080022	MANGUERA 1/2 X 1100 TR-TR		01
03	0501080618	MANGUERA		01
04	0501081041	MANGUERA 1/2		01
05	0501081746	MANG 1/2 X 3200 TR-TM		02
06	0521051368	CILINDRO HIDRAULICO DERECHO	7	01
07	0521051369	CILINDRO HIDRAULICO IZQUIERDO	8	01
08	0521064869	DISTRIBUIDOR DE ACEITE 7/8UNF JIC - PD NH T7 175		01
09	0511057771	VALVULA DE SEGURIDAD - R.7/8UNF	11	02



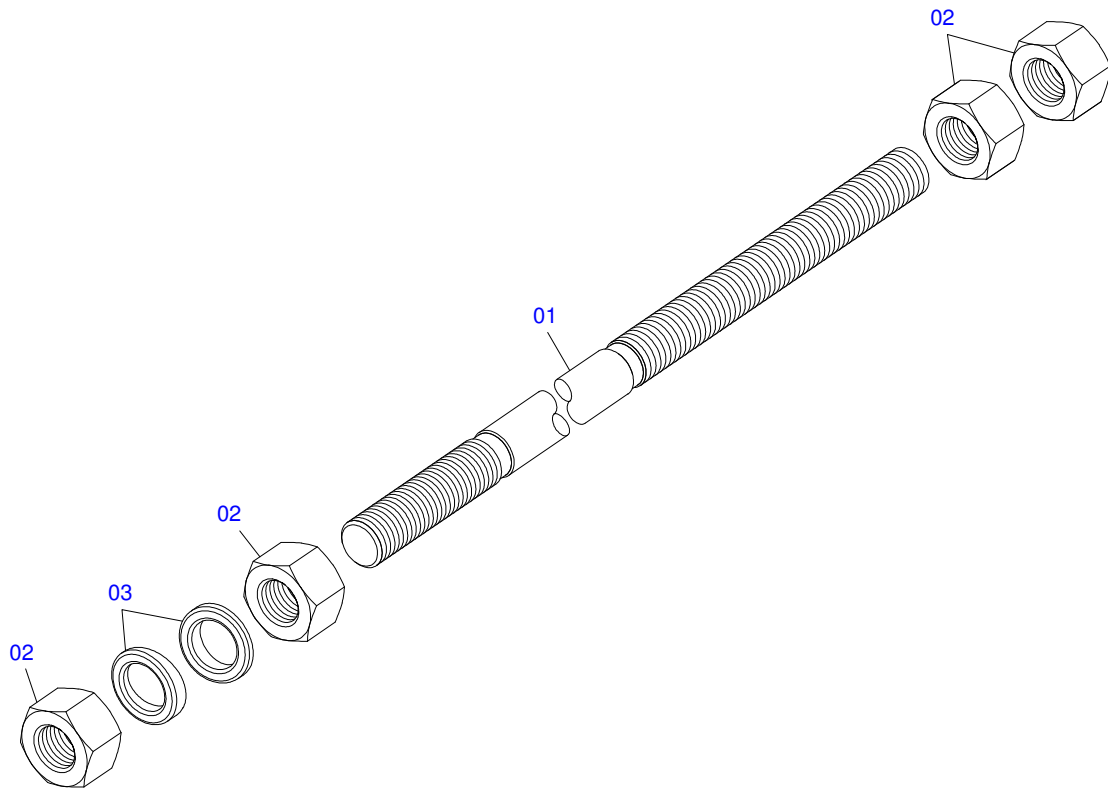
Artículo	Código	Descripción	Ver Pág.	QT
001	0521067964	CAMISA DERECHA		01
002	0521066570	EXTENSOR		01
003	0502012820	EMBOLO 50,80 X 101,60		01
004	0503010817	TUERCA 1.1/4		01
005	0503015633	SELLADO SELEMASTER		01
006	0502012821	SOPORTE ANILLO 50,80 X 101,60		01
007	0502012822	TAPA MOVIL 101,60		01
008	0503011061	ANILLO BACK-UP 8-342		02
009	0503010338	ANILLO O'RING 2-342 N 3006-9B		02
010	0503018025	ANILLO GUIA		01
011	0503018024	ANILLO BS		01
012	0503018026	ANILLO 1870-2000-375 B		01
013	0503010039	ANILLO RASCADOR D-2000		01
014	0503030387	TAPON		02
015	0503010002	GRASERA 1800		02
016	0503018029	ANILLO O'RING 2-217		01
017	0511032211	JUEGO REPARO CILINDRO 50,80 X 101,60		01



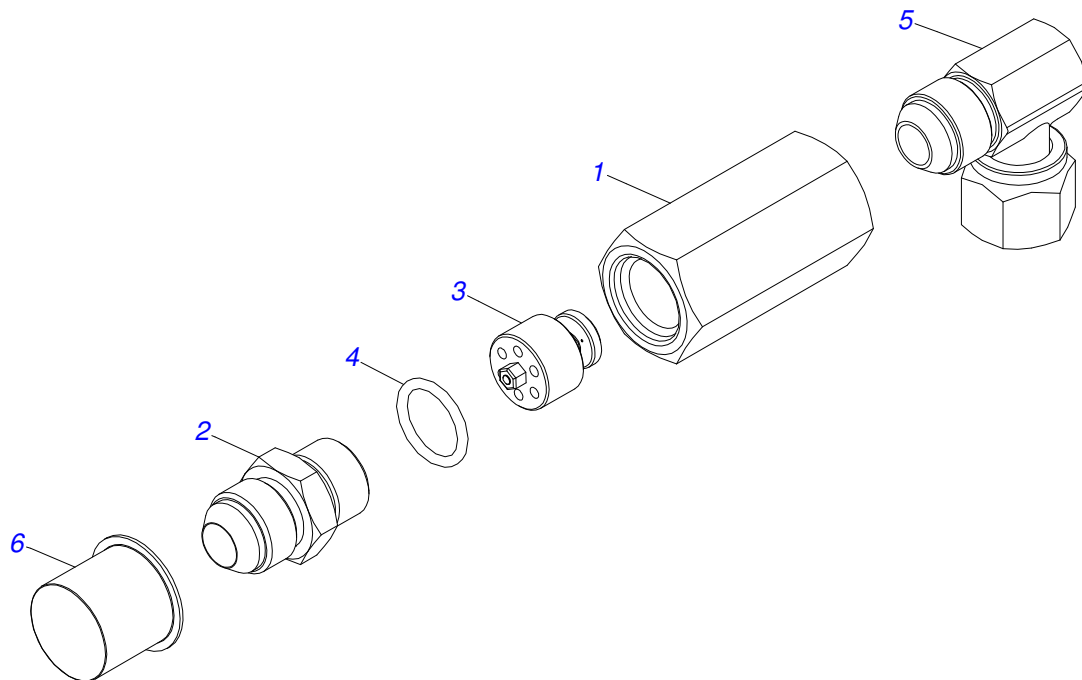
Artículo	Código	Descripción	Ver Pág.	QT
001	0521067965	CAMISA IZQUIERDA		01
002	0521066570	EXTENSOR		01
003	0502012820	EMBOLO 50,80 X 101,60		01
004	0503010817	TUERCA 1.1/4		01
005	0503015633	SELLADO SELEMASTER		01
006	0502012821	SOPORTE ANILLO 50,80 X 101,60		01
007	0502012822	TAPA MOVIL 101,60		01
008	0503011061	ANILLO BACK-UP 8-342		02
009	0503010338	ANILLO O'RING 2-342 N 3006-9B		02
010	0503018025	ANILLO GUIA		01
011	0503018024	ANILLO BS		01
012	0503018026	ANILLO 1870-2000-375 B		01
013	0503010039	ANILLO RASCADOR D-2000		01
014	0503018029	ANILLO O'RING 2-217		01
015	0503010002	GRASERA 1800		02
016	0503030387	TAPON		02
017	0511032211	JUEGO REPARO CILINDRO 50,80 X 101,60		01



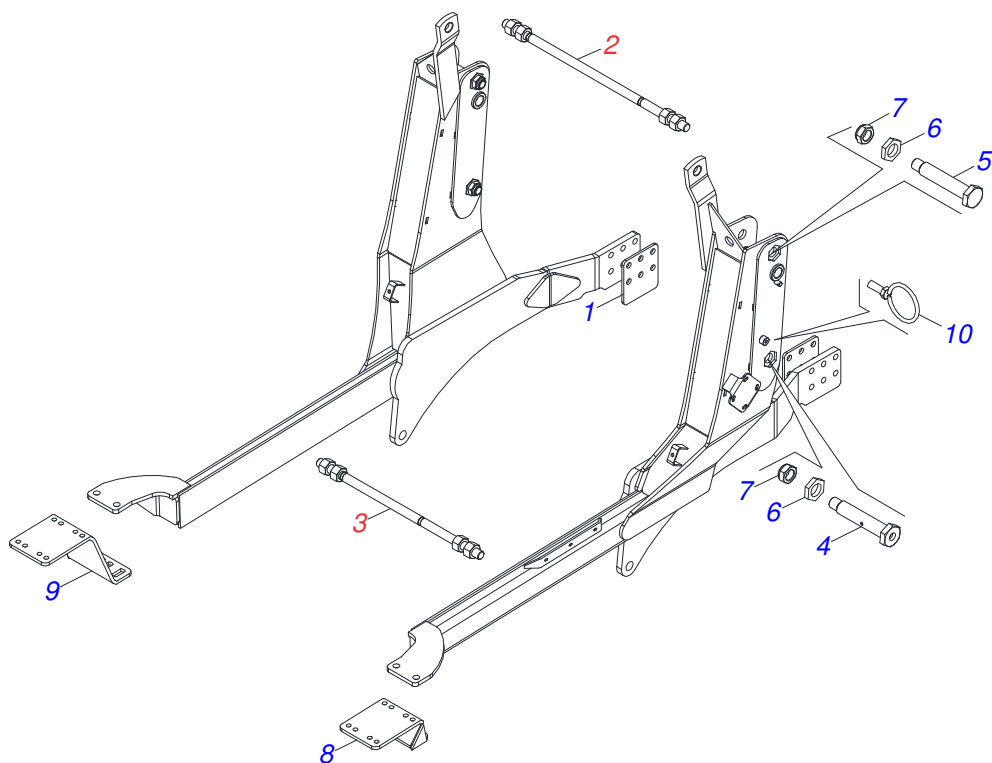
Artículo	Código	Descripción	Ver Pág.	QT
01	0531017722	CUERPO BARRA LIGACION		02
02	0521044193	TIRANTE COMPLETO 1.1/4 NC X 1810	10	02
03	0581010693	TORNILLO		02
04	0521066583	FIJADOR GUIA SOPORTE MOVIL		01
05	0571014003	SOPORTE DE FIJACIÓN DE LA GUÍA ALTA		02
06	0501063411	ZAPATA ESTAB		02
07	0501010574	ARANDELA PLANA		04
08	0502010477	CUERPO SUPERIOR PRESILLA		03
09	0571017466	CALZO FIJADOR		02
10	0503010044	TUERCA 1.1/4		02
11	0581010243	ARANDELA HEXÁGONO EXTERNO		02



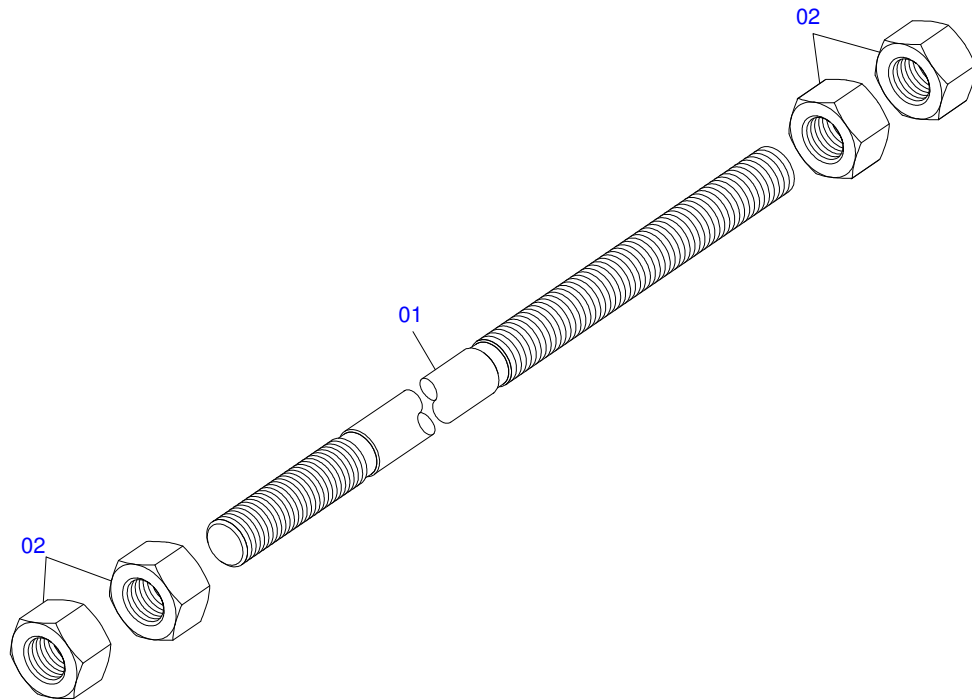
Artículo	Código	Descripción	Ver Pág.	QT
01	0571016063	VARA 1.1/4X1810 - PD NH T7.175		01
02	0501010087	TUERCA 1.1/4"		04
03	0502012180	ARANDELA TENSORA		02



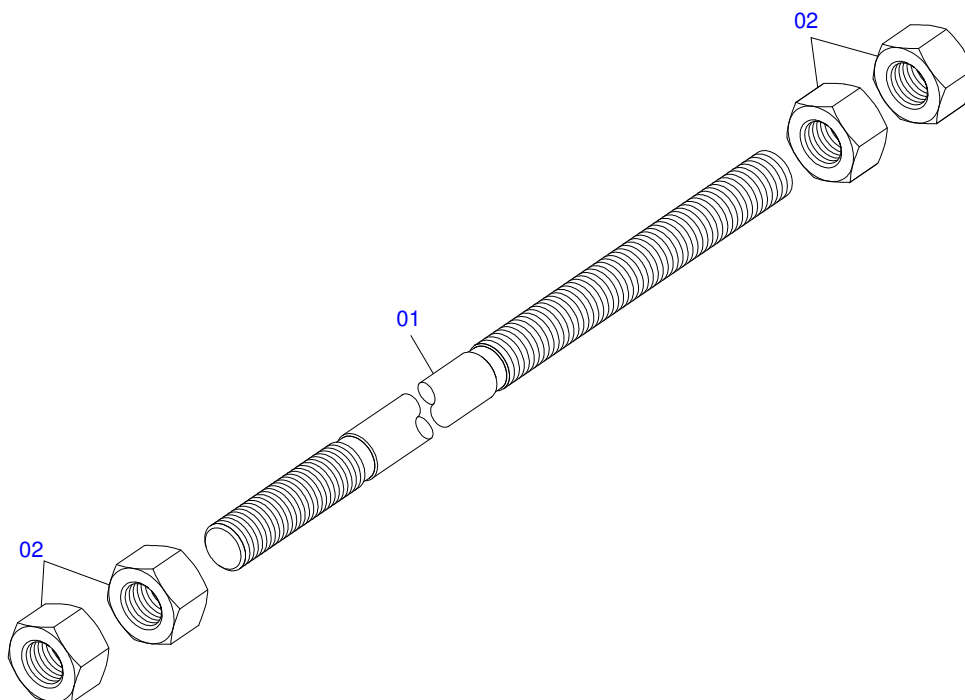
Artículo	Código	Descripción	Ver Pág.	QT
01	0503018033	CONECTOR MACHO 90° JIC 37 X R.7/8 UNF CON TUERCA GIRATORIA		01
02	0581014053	ADAPTADOR 1/2 BSP X 7/8 UNF JIC X 64 - GATG		01
03	0503016854	VALVULA COMPL		01
04	0503010045	ANILLO O-RING 2-116 N 3006-9B		01
05	0581014052	NIPLE 1/2 BSP X 7/8 UNF JIC X 43 - PD/PCA		01
06	0503030387	TAPON		01



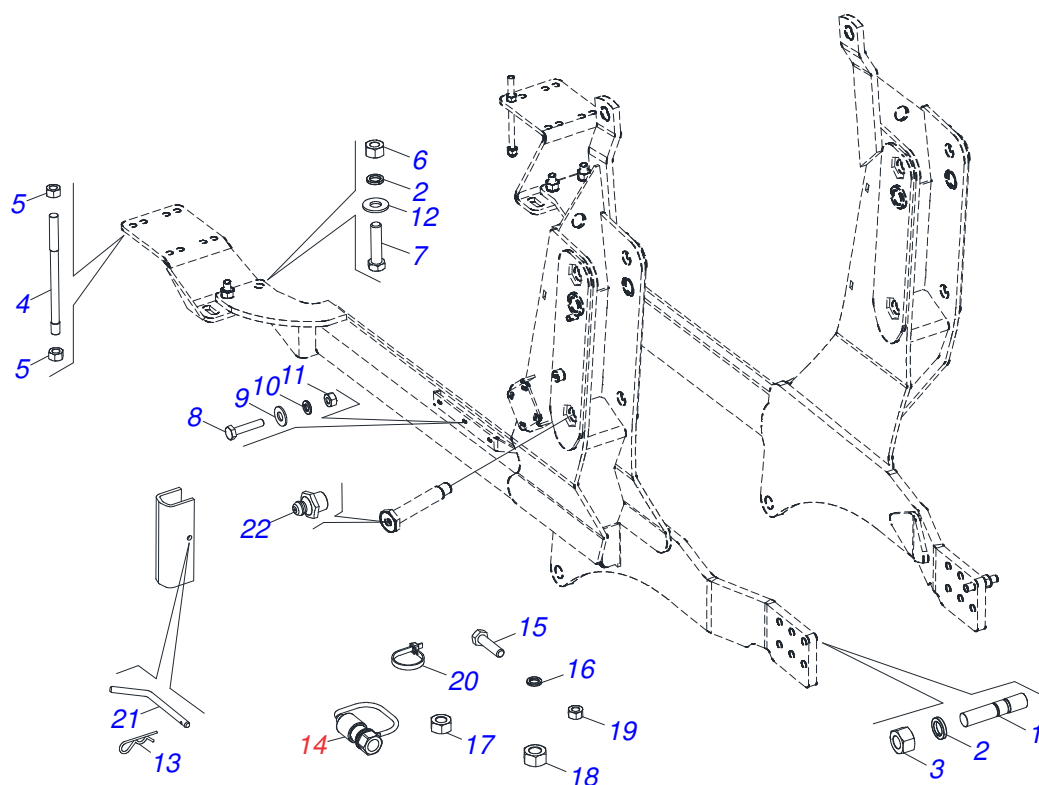
Artículo	Código	Descripción	Ver Pág.	QT
01	0581010766	BATIDORA - PD VTR BM 110 S-0815		02
02	0501041849	VARON 1.1/4" NC X 910 COMPLETO	13	01
03	0501041652	VARON 1.1/4" X 810 COMPLETO	14	01
04	0581010694	TORNILLO		02
05	0581010706	TORNILLO 1.1 / 4 UNF X 207		02
06	0581010243	ARANDELA HEXÁGONO EXTERNO		04
07	0503010044	TUERCA 1.1/4		04
08	0521066568	SOPORTE IZQUIERDO DEL DIFERENCIAL - VTR BM 110 S0815		01
09	0521066569	SOPORTE DERECHO DEL DIFERENCIAL - VTR BM 110 S0815		01
10	0521067966	GUIA MANGUERA		02



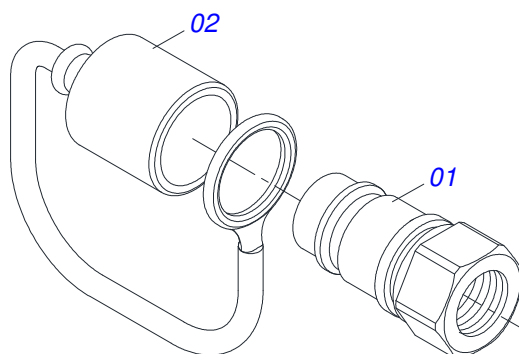
Artículo	Código	Descripción	Ver Pág.	QT
01	0501014914	VARON 1.1/4" X 910		01
02	0501010087	TUERCA 1.1/4"		04



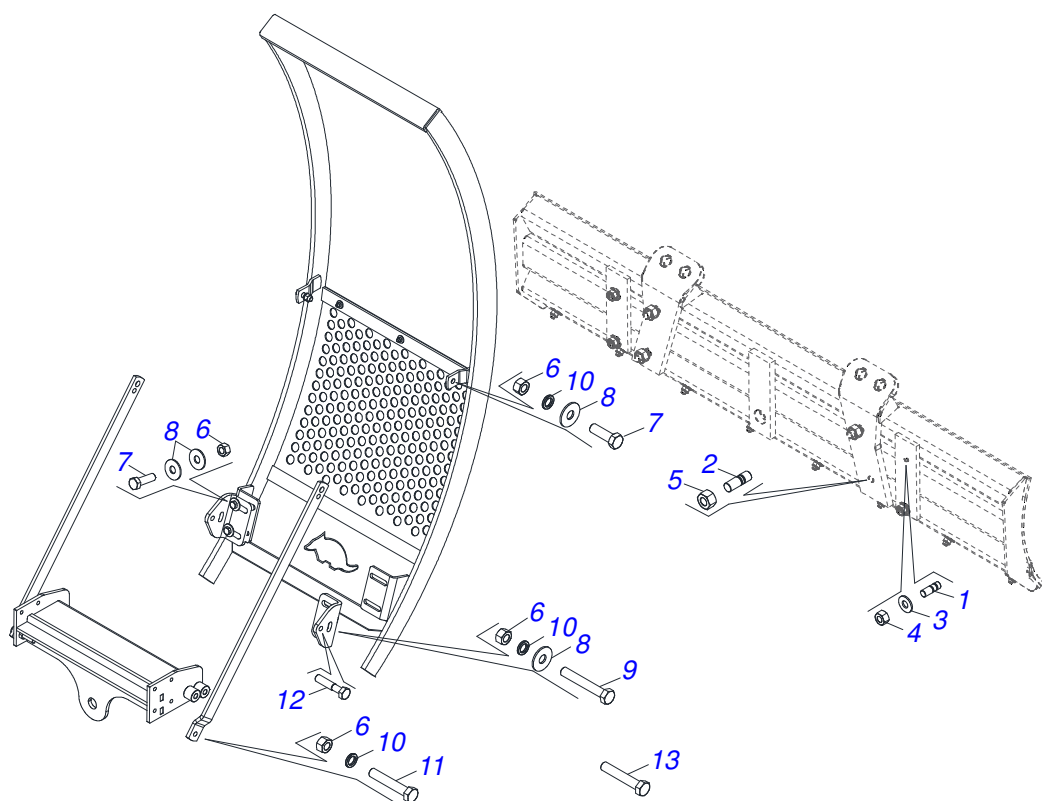
Artículo	Código	Descripción	Ver Pág.	QT
01	0501014916	VARON 1.1/4" X 810		01
02	0501010087	TUERCA 1.1/4"		04



Artículo	Código	Descripción	Ver Pág.	QT
01	0501010603	PERNO 3/4" UNF X 95		12
02	0503010023	ARANDELA PRESION		16
03	0503010335	TUERCA 3/4		12
04	0501011426	PERNO 5/8" X 5/8" X 240		08
05	0503010013	TUERCA 5/8		20
06	0503010014	TUERCA 3/4" UNC		08
07	0501010500	TORNILLO 3/4"UNC X3"		04
08	0503010743	TORNILLO 1/4" UNC X 1.1/4"		03
09	0501010694	ARANDELA PLANA		03
10	0503010143	ARANDELA PRESION		03
11	0503010144	TUERCA 1/4" UNC		03
12	0501010322	ARANDELA PLANA 20.50 X 46 X 4.75		08
13	0503030168	PASADOR ABIERTO 3 X 50		02
14	0501053834	ACOPAMIENTO RAPIDO MACHO AGRICOLA CON TAPA - 1/2 NPT	16	02
15	0503010365	TORNILLO		01
16	0503010179	ARANDELA PRESION		01
17	0503010244	TUERCA 7/16		04
18	0503010060	TUERCA 1/2" UNC		02
19	0503010337	TUERCA 5/16		01
20	0503013100	ABRAZADERA NYLON		04
21	0501068994	EJE TRABA 8,30 X 78		02
22	0503010002	GRASERA 1800		02



Artículo	Código	Descripción	Ver Pág.	QT
01	0503011627	MACHO ENGANCHE RAP AGR 1/2 NPT		01
02	0503011882	TAPA PLASTICA P/ ENG RAP		01



Artículo	Código	Descripción	Ver Pág.	QT
01	0561016756	PRISIONERO 3/4 UNC X 3/4 UNC X 56		04
02	0561016755	PRISIONERO 1 UNC X 1 UNC X 76 ZN		04
03	0501010322	ARANDELA PLANA 20.50 X 46 X 4.75		04
04	0503010014	TUERCA 3/4" UNC		04
05	0501010059	TUERCA 1.5/8		04
06	0503010013	TUERCA 5/8		06
07	0501010100	TORNILLO 5/8 UNC X 2 C S G.5		10
08	0501010453	ARANDELA PLANA		12
09	0503016110	SOPORTE LINEA ABONO LONGA		04
10	0503010027	ARANDELA PRESION		10
11	0503010762	TORNILLO 5/8" UNC X 3.1/2"		02
12	0501011541	TORNILLO 5/8" UNC X 3"		02
13	0503010705	TORNILLO 7/16" UNC X 3"		04



www.marchesan.com.br



Publicaciones Técnicas | Elaboración y Revisión
MARINA PEREZ NIZA