

# CATÁLOGO DE PEÇAS

## GRADES NIVELADORAS

### GHP 16/20/24

Código: 0501092076



Série: S-1092

Revisão: JANEIRO/2018

PEÇAS ORIGINAIS  
TATU



# PRODUTOS

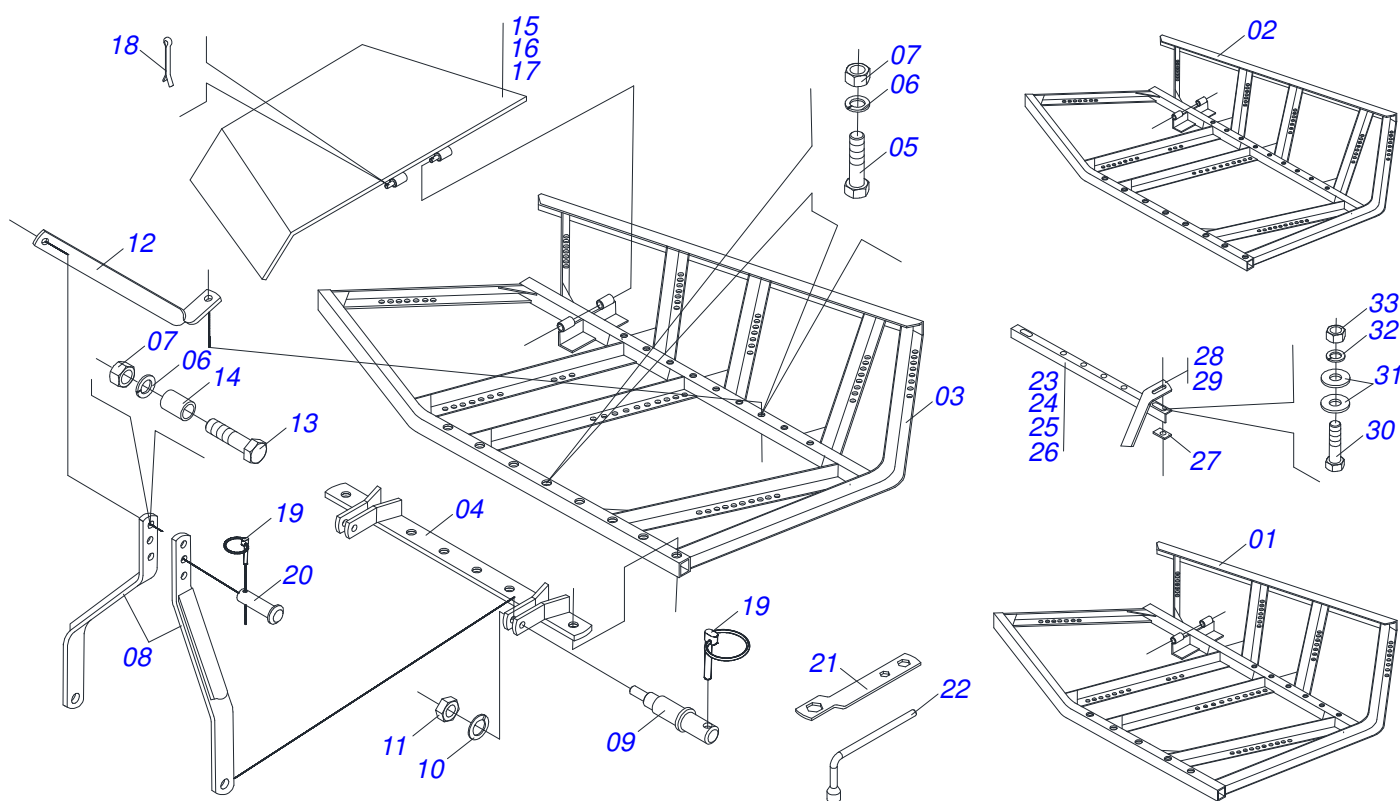
<b>Código</b>	<b>Descrição</b>
0102200014	GHP 16 X 20" X 3,50 MA MT S-0591
0102200020	GHP 16 X 18" X 3,00 MA DL S-0591
0102200021	GHP 16 X 16" X 3,00 MA MT S-0591
0102200026	GHP 20 X 16" X 3,00 MA MT S-0591
0102200028	GHP 20 X 18" X 3,50 MA MT S-0591
0102200030	GHP 24 X 18" X 3,00 MA DL S-0591
0102200031	GHP 24 X 16" X 3,00 MA MT S-0591
0102200038	GHP 20 X 20" X 4,00 MA DL S-1092
0102200039	GHP 24 X 20" X 4,00 MA DL S-1092

## **ATENÇÃO: IMPORTANTE**

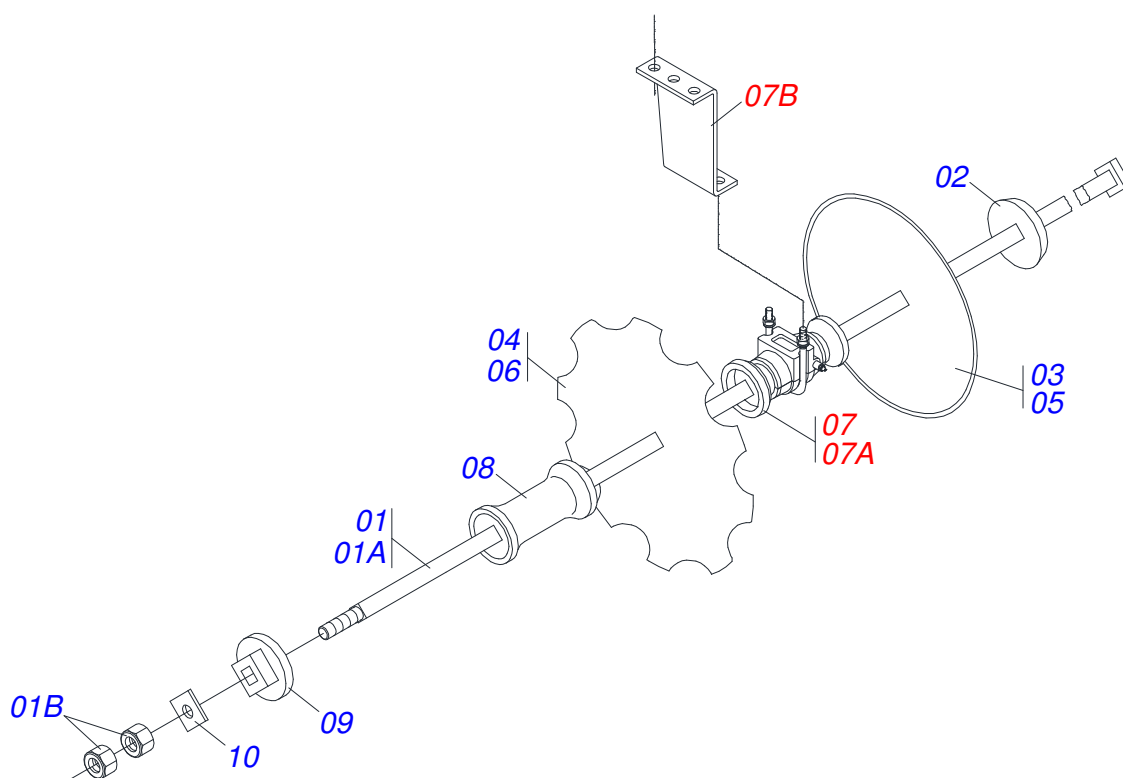
*A MARCHESAN S/A RESERVA O DIREITO DE APERFEIÇOAR E/ OU ALTERAR AS CARACTERÍSTICAS TÉCNICAS DE SEUS PRODUTOS, SEM A OBRIGAÇÃO DE ASSIM PROCEDER COM OS JÁ COMERCIALIZADOS E SEM CONHECIMENTO PRÉVIO DA REVENDA OU DO CONSUMIDOR.*

# INDICE

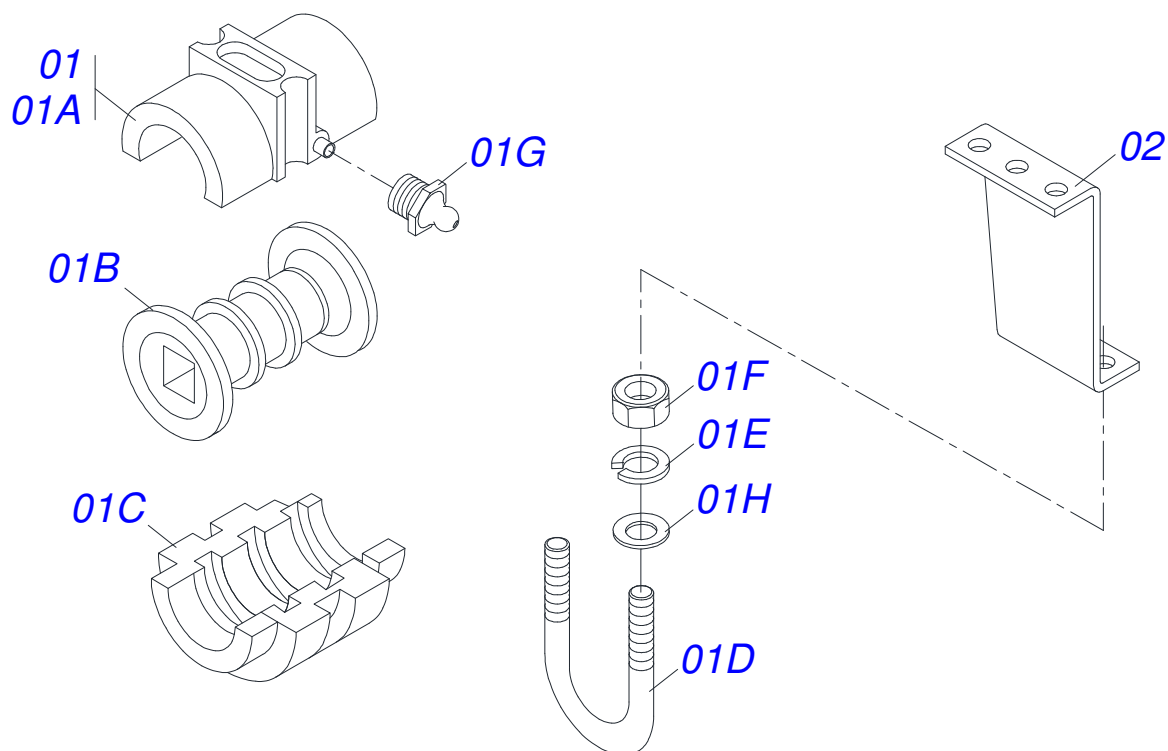
0909093630	CHASSI COMPLETO	.....	1
0909093631	SECÇÃO DE DISCOS GHP 16/20/24	.....	2
0501040708	MANCAL AGR MA 192,5FQ C/SAPATA	.....	3



Item	Código	Descrição	16	20	24	D
01	0501065771	CHASSI GHP 16	01	00	00	
02	0501065772	CHASSI GHP 20		00	01	00
03	0501065773	CHASSI GHP 24		00	00	01
04	0501065805	BARRA ENG GHP	01	01	01	
05	0501010216	PARAF 3/4 UNC X 4.1/2 C S G.5 ZN	06	06	06	
06	0503010023	ARRUELA PRESSAO 3/4 ZN 1K01584	07	07	07	
07	0503010014	PORCA S. 3/4 UNC (PESADA) G.5 ZN	06	06	06	
08	0501010410	SEMI CABECALHO GH 20/24	02	02	02	
09	0521010632	EIXO JUNCAO CLASSE 1 E 2X234 GHP ZN	02	02	02	
10	0503010012	ARRUELA PRESSAO 1 ZN 1K01602	02	02	02	
11	0503010340	PORCA 1 UNS 14FPP ZN	02	02	02	
12	0511012007	MAO FRANC	02	02	02	
13	0503013185	PARAF 3/4 UNC X 5.1/2 C S G.7 ZN	01	01	01	
14	0521010490	LUVA ESPAC GH	01	01	01	
15	0501065812	TAMPA PROT GHP 16	01	00	00	
16	0501065813	TAMPA PROT GHP 20		00	01	00
17	0501065814	TAMPA PROT GHP 24		00	00	01
18	0503010131	CONTRAPINO 3/16 X 1.1/2	02	02	02	
19	0503030430	PINO TRAVA 7/16 X 50	02	02	02	
20	0521010579	EIXO JUNCAO 25 X 115 FURO 100 ZN ATCR 12A28	01	01	01	
21	0511018451	CHAVE UNIV 5/8 X 3/4 X 1 GAM	01	01	01	
22	0501068289	CHAVE T 5/8 GNF	01	01	01	
23	0511011999	BARRA FIX LIMP 495 GH 16	03	00	00	
24	0511012000	BARRA FIX LIMP 690 GH 20	01	03	00	
25	0511012001	BARRA FIX LIMP 890 GH 24	00	01	03	
26	0511012002	BARRA FIX LIMP 1085 GH 28	00	00	01	
27	0511012006	SUPT BARRA FIX LIMP GHP	08	08	08	
28	0501018608	CORPO LIMP DIANT GNLCR 24A36	02	05	06	
29	0501018609	CORPO LIMP TRAS GNLCR 24A36	03	05	07	
30	0501011028	PARAF 1/2 UNC X 2.1/4 C S G.2 ZN	24	28	32	
31	0511017302	ARRUELA LISA 13,50 X 32,50 X 3,0 ZN	48	56	64	
32	0503010019	ARRUELA PRESSAO 1/2 ZN 1K01556	48	56	64	
33	0503010060	PORCA S. 1/2 UNC G.5 ZN	48	56	64	



Item	Código	Descrição	16 20 24 D
01	0501040681	EIXO Q 1 X 705 C/PORCAS	04 00 00
01.	0501044108	EIXO Q 1 X 905 C/PORCAS	00 04 00
01..	0501044110	EIXO Q 1 X 1100 C/PORCAS	00 00 04
01A	0501010441	EIXO Q 1 X 705 GH	04 00 00
01A.	0511011994	EIXO Q 1 X 905 GH	00 04 00
01A..	0511011995	EIXO Q 1 X 1100 GH	00 00 04
01B	0501810059	PORCA 1 NC SEXT 1.5/8 SA	02 02 02
02	0502010075	TRAVA EIXO EXT GNF	04 04 04
03	0601027184	DL20X3,5 C57AF02FC1.1/16 9901022 JU	16 20 24
04	0602027230	DR20X3,5 C57AF02FC1.1/16 10RE JUMIL	16 20 24
05	0601025254	DL18X3,5 C45AF02FC1.1/16 TATU	16 20 24
06	0602025180	DR18X3,5 C44AF02FC1.1/16 9REC JUMIL	16 20 24
07	0501040708	MANCAL AGR MA 192,5FQ C/SAPATA	08 08 08
07A	0501040132	MANCAL ATRITO MA 192,5 FQ 1"	01
07B	0501010451	SAPATA GH	01
08	0502010933	SEPD 192,5 C/ FQ	04 08 12
09	0502010076	TRAVA EIXO INT FQ GN	04 04 04
10	0501010450	TRAVA PORCA GN	04 04 04



Item	Código	Descrição	QT
001	0501040132	MANCAL ATRITO MA 192,5 FQ 1"	01
001A	0502030004	CAPA SUP MA-182 (FR)	01
001B	0502030011	CARR 192,5 C/ FQ GH/GHP	01
001C	0502030006	CAPA INF MA 182/192,5	01
001D	0521012326	PRENDEDOR 5/8 UNC X 138 X 117 GH ZN	01
001E	0503010027	ARRUELA PRESSAO 5/8 ZN 1K01574	02
001F	0503010013	PORCA S. 5/8 UNC G.5 ZN	02
001G	0503010002	GRAXEIRA 1800	01
001H	0501012140	ARRUELA LISA 16,50 X 40 X 4,00 ZN	02
002	0501010451	SAPATA GH	01





**MARCHESAN IMPLEMENTOS E MÁQUINAS AGRÍCOLAS TATU S.A.**

AV. Marchesan, 1979 - Cx. Postal, 131 - CEP 15994-900 - Matão - SP - Brasil

FONE: (16) 3382-8282

(FAX Vendas): +55 16.3382-8297 - (FAX Exportação) + 55 16.3382.1003

e.mail: [tatu@marchesan.com.br](mailto:tatu@marchesan.com.br) Home Page: [www.marchesan.com.br](http://www.marchesan.com.br)

**Publicações Técnicas: Elaboração**  
LUIZ CANDIDO

**Publicações Técnicas: Revisão**  
LUIZ CANDIDO

*Contatos Catálogo:*  
*E-mail = [jgaspari@marchesan.com.br](mailto:jgaspari@marchesan.com.br)*

**PEÇAS ORIGINAIS  
TATU**

