

# CATÁLOGO DE PIEZAS

## RASTRA NIVELADORA

GHP 16/20/24

Código: 0501092076



Serie: S-1092

Revisión: JANEIRO/2018

PIEZAS ORIGINALES  
TATU



# PRODUCTOS

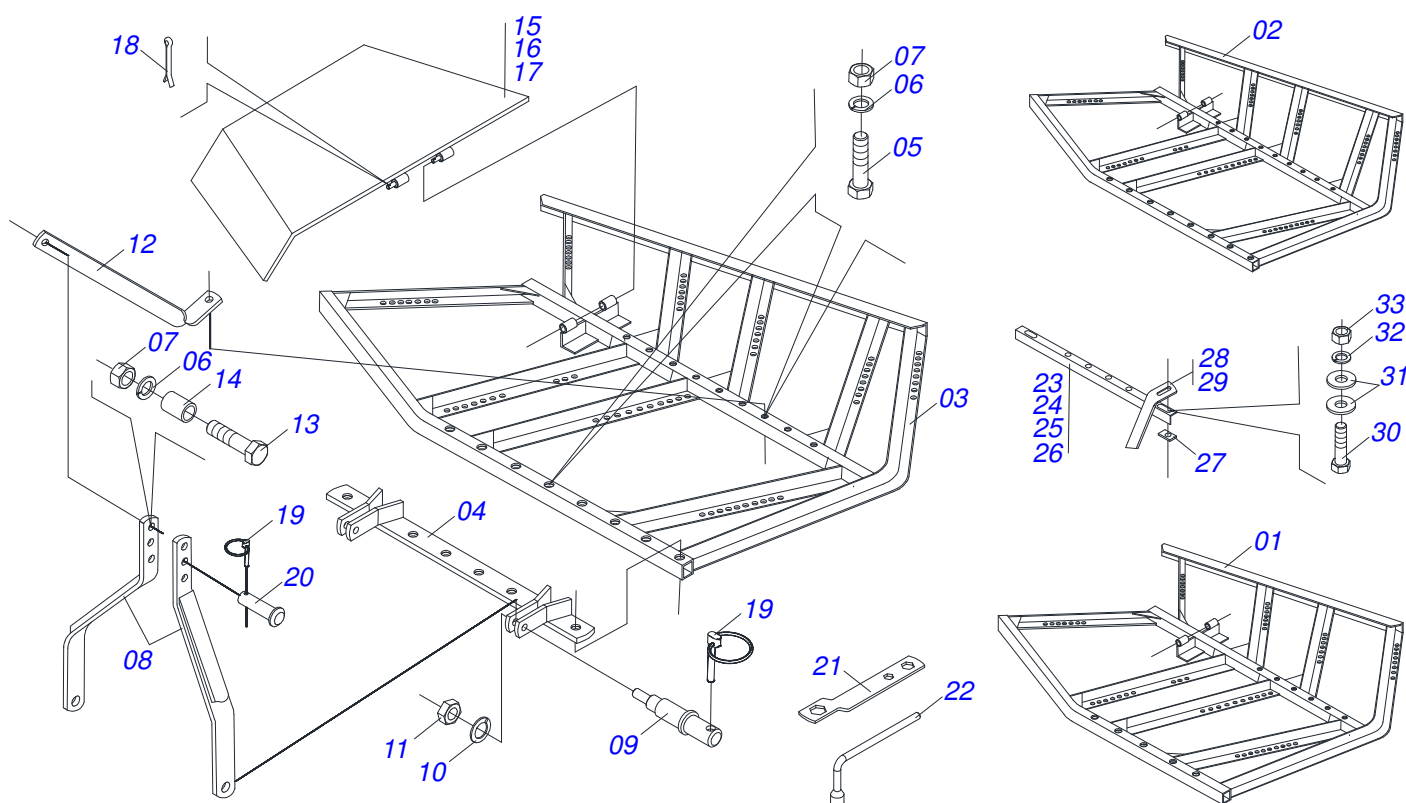
Código	Descripción
0102200014	GHP 16 X 20" X 3,50 MA MT S-0591
0102200020	GHP 16 X 18" X 3,00 MA DL S-0591
0102200021	GHP 16 X 16" X 3,00 MA MT S-0591
0102200026	GHP 20 X 16" X 3,00 MA MT S-0591
0102200028	GHP 20 X 18" X 3,50 MA MT S-0591
0102200030	GHP 24 X 18" X 3,00 MA DL S-0591
0102200031	GHP 24 X 16" X 3,00 MA MT S-0591
0102200038	GHP 20 X 20" X 4,00 MA DL S-1092
0102200039	GHP 24 X 20" X 4,00 MA DL S-1092

## ATENCIÓN: **IMPORTANTE**

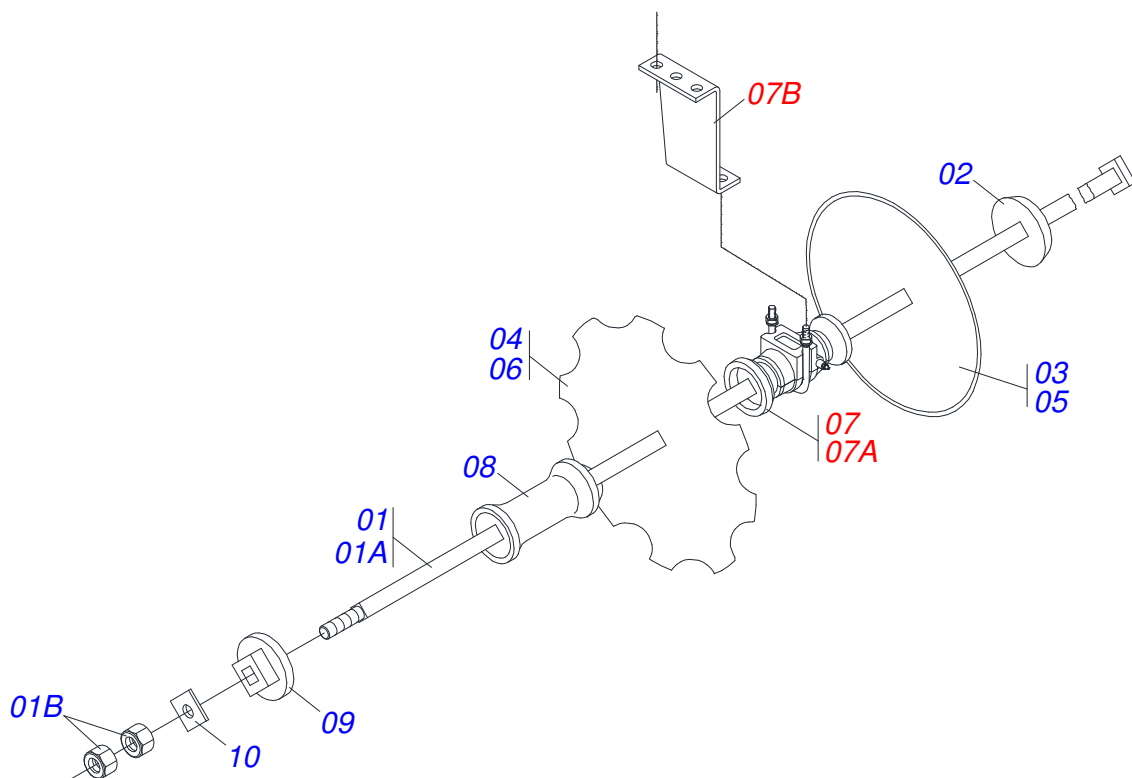
MARCHESAN S/A SE RESERVA EL DERECHO DE PERFECCIONAR Y/O MODIFICAR LAS CARACTERÍSTICAS TÉCNICAS DE SUS PRODUCTOS, SIN LA OBLIGACIÓN DE PROCEDER CON LOS YA COMERCIALIZADOS Y SIN CONOCIMIENTO PREVIO DEL DISTRIBUIDOR AUTORIZADO O DEL CONSUMIDOR.

# INDICE

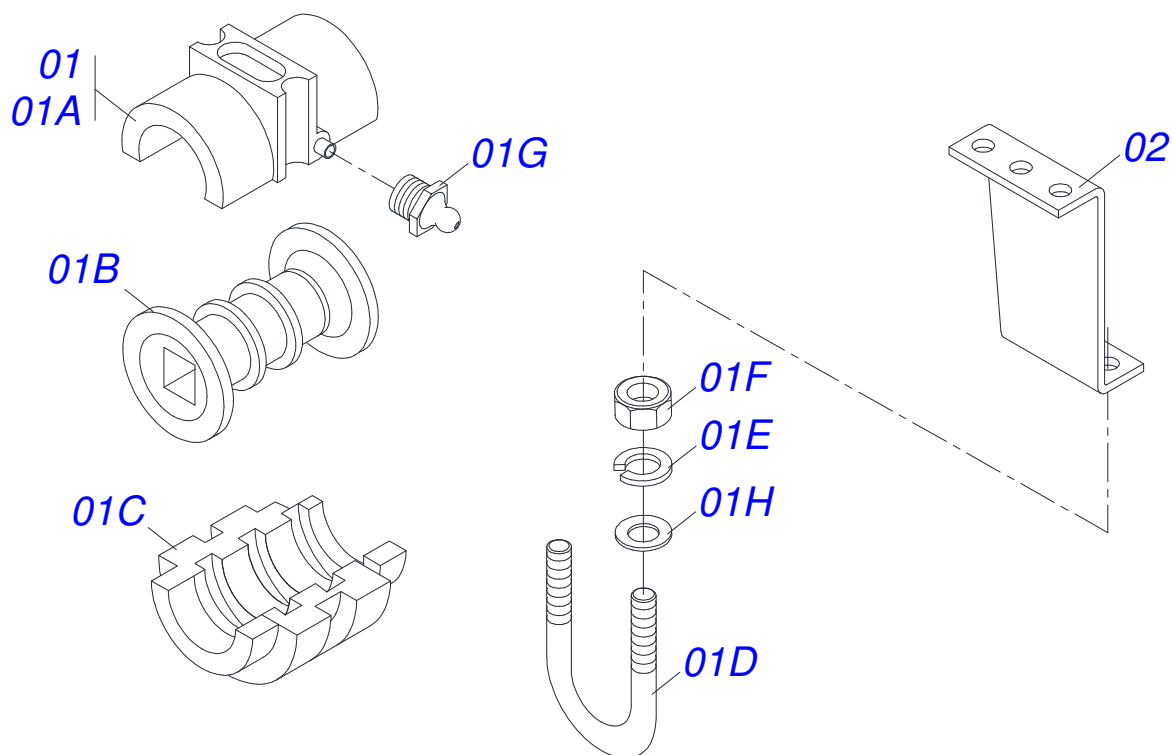
0909093630	CHASIS COMPLETO	.....	1
0909093631	SECCIÓN DISCOS	.....	2
0501040708	CHUMACERA ATRITO MA 192,5 FQ	.....	3



Artículo	Código	Descripción	16 20 24 D
01	0501065771	CHASIS	01 00 00
02	0501065772	CHASIS	00 01 00
03	0501065773	CHASIS	00 00 01
04	0501065805	BARRA ENGANCHE	01 01 01
05	0501010216	TORNILLO 3/4 UNC X 4.1/2	06 06 06
06	0503010023	ARANDELA PRESION	07 07 07
07	0503010014	TUERCA 3/4" UNC	06 06 06
08	0501010410	SEMI CAB	02 02 02
09	0521010632	EJE UNION 1"	02 02 02
10	0503010012	ARANDELA PRESION 1"	02 02 02
11	0503010340	TUERCA 1	02 02 02
12	0511012007	BARRA LIGACION	02 02 02
13	0503013185	TORNILLO 3/4" UNC X 5.1/2"	01 01 01
14	0521010490	BUJE SEPARADORA	01 01 01
15	0501065812	TABA PROTECIO	01 00 00
16	0501065813	TAPA PROTECCION	00 01 00
17	0501065814	TAPA PROTECCION	00 00 01
18	0503010131	PASADOR ABIERTO 3/16 X 1.1/2	02 02 02
19	0503030430	CLAVIJA TRABA 7/16 X 50	02 02 02
20	0521010579	EJE UNION	01 01 01
21	0511018451	LLAVE UNIVERSAL 5/8 X 3/4 X 1	01 01 01
22	0501068289	CLAVE T 5/8"	01 01 01
23	0511011999	BARRA FIJACION LIMPIADOR 495	03 00 00
24	0511012000	BARRA FIJACION LIMPIADOR 690	01 03 00
25	0511012001	BARRA FIJACION LIMPIADOR 890	00 01 03
26	0511012002	BARRA FIJACION LIMPIADOR 1085	00 00 01
27	0511012006	SOPORTE	08 08 08
28	0501018608	CUERPO LIMPIADOR DELANTERO	02 05 06
29	0501018609	CUERPO LIMPIADOR TRASERO	03 05 07
30	0501011028	TORNILLO 1/2" UNC X 2.1/4"	24 28 32
31	0511017302	ARANDELA PLANA 13.5 X 32.5 X 3.00	48 56 64
32	0503010019	ARANDELA PRESION 1/2"	48 56 64
33	0503010060	TUERCA 1/2" UNC	48 56 64



Artículo	Código	Descripción	16 20 24 D
01	0501040681	EJE CUADRADO 1" X 705 C/ TUERCAS	04 00 00
01.	0501044108	EJE CUADRADO 1" X 905 C/ TUERCAS	00 04 00
01..	0501044110	EJE CUADRADO 1 X 1100 C/ TUERCAS	00 00 04
01A	0501010441	EJE CUADRADO 1 X 705	04 00 00
01A.	0511011994	EJE CUADRADO 1 X 905	00 04 00
01A..	0511011995	EJE CUADRADO 1 X 1100	00 00 04
01B	0501810059	TUERCA 1" UNC 1-5/8"	02 02 02
02	0502010075	TRABA EJE EXT	04 04 04
03	0601027184	DL20X3,5 C57AF02FC1.1/16 9901022 JU	16 20 24
04	0602027230	DR20X3,5 C57AF02FC1.1/16 10RE JUMIL	16 20 24
05	0601025254	DL18X3,5 C45AF02FC1.1/16 TATU	16 20 24
06	0602025180	DR18X3,5 C44AF02FC1.1/16 9REC JUMIL	16 20 24
07	0501040708	CHUMACERA ATRITO MA 192,5 FQ	08 08 08
07A	0501040132	CHUMACERA ATRITO MA 192,5 FQ	01
07B	0501010451	SAPATA	01
08	0502010933	SEPARADOR 192,5	04 08 12
09	0502010076	TRABA EJE INT	04 04 04
10	0501010450	TRABA TUERCA	04 04 04



Artículo	Código	Descripción	QT
001	0501040132	CHUMACERA ATRITO MA 192,5 FQ	01
001A	0502030004	TAPA CHUMACERA 182/192,5	01
001B	0502030011	CARRETE 192,5	01
001C	0502030006	BASE CHUMACERA 182/192,5	01
001D	0521012326	PERNO 5/8 UNC X 138 X 117 GH	01
001E	0503010027	ARANDELA PRESION	02
001F	0503010013	TUERCA 5/8	02
001G	0503010002	GRASERA 1800	01
001H	0501012140	ARANDELA PLANA	02
002	0501010451	SAPATA	01





**MARCHESAN IMPLEMENTOS E MÁQUINAS AGRÍCOLAS TATU S.A.**  
AV. Marchesan, 1979 - Casilla de Correos, 131 - CEP 15994-900 - Matão - SP - Brazil  
Fono +55 16.3382-8282  
(FAX Parts) + 55 16.3382. 8297 - (Export) + 55 16.3382.1003  
e.mail: [tatu@marchesan.com.br](mailto:tatu@marchesan.com.br)    [www.marchesan.com.br](http://www.marchesan.com.br)

**Publicaciones Técnicas: Desarrollo**  
LUIZ CANDIDO

**Publicaciones Técnicas: Revisión**  
LUIZ CANDIDO

*Contactos Catálogo:*  
*E-mail = [jgaspari@marchesan.com.br](mailto:jgaspari@marchesan.com.br)*

**ORIGINAL PARTS  
TATU**

