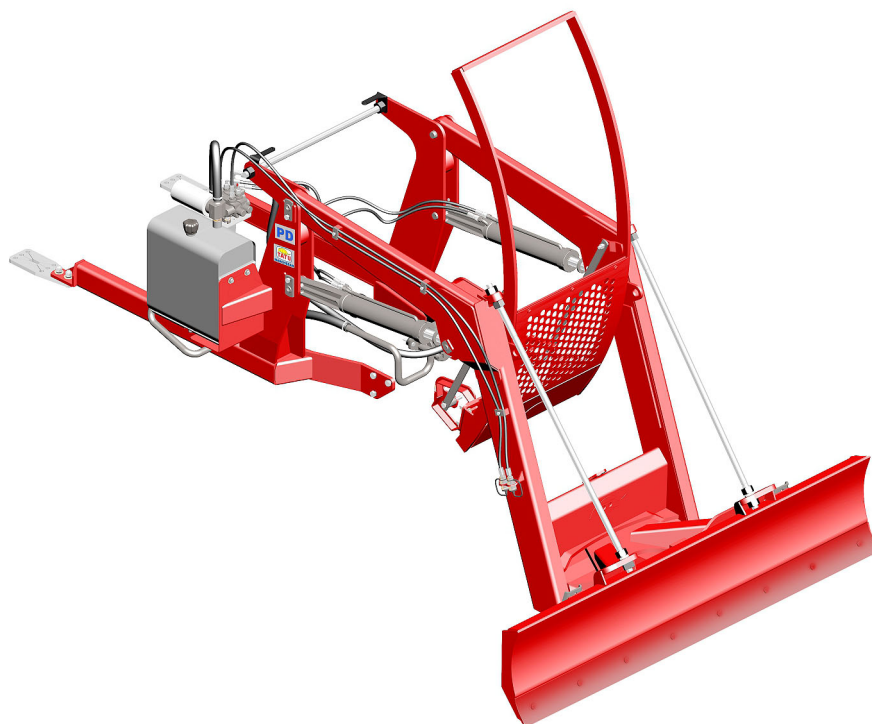


# CATÁLOGO DE PEÇAS

PD - PLAINAS DIANTEIRAS

PD MF 4265/4275/4283-4 SHT CD  
PA MPK GAL

Código: 0501092073



Série: S-0313

Revisão: NOVEMBRO/2017

PEÇAS ORIGINAIS  
TATU



# PRODUTOS

**Código**  
0106030421

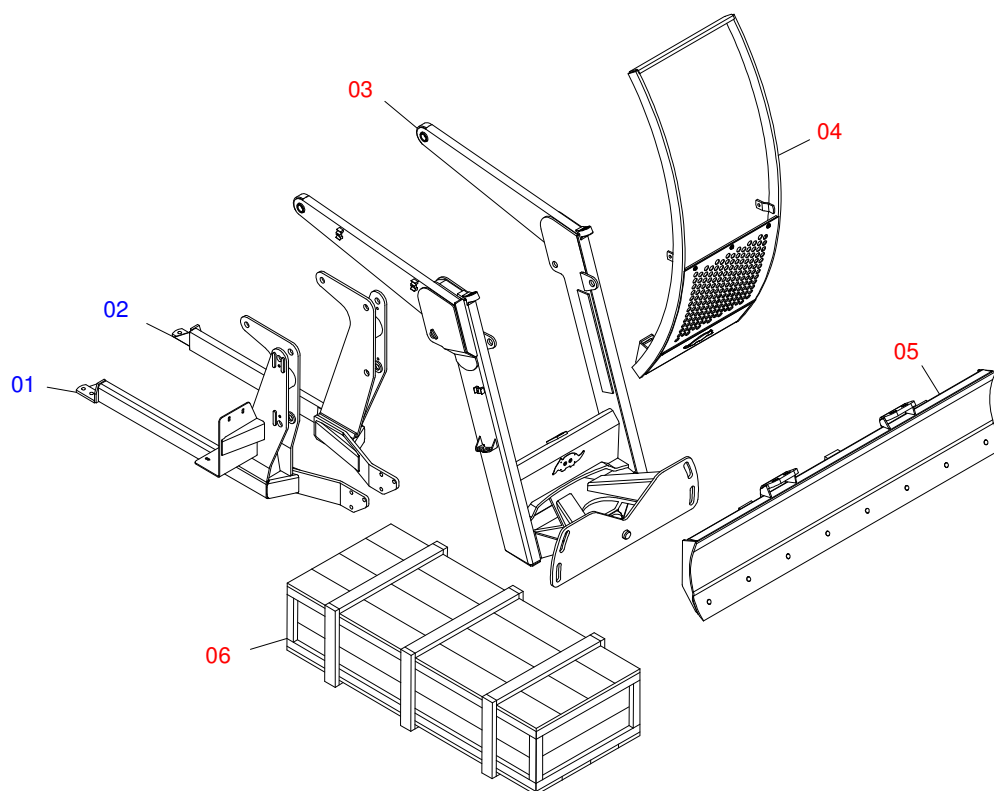
**Descrição**  
PD MF 4265/4275/4283 - 4 SHT CD PA MPK GAL S0313

## **ATENÇÃO: IMPORTANTE**

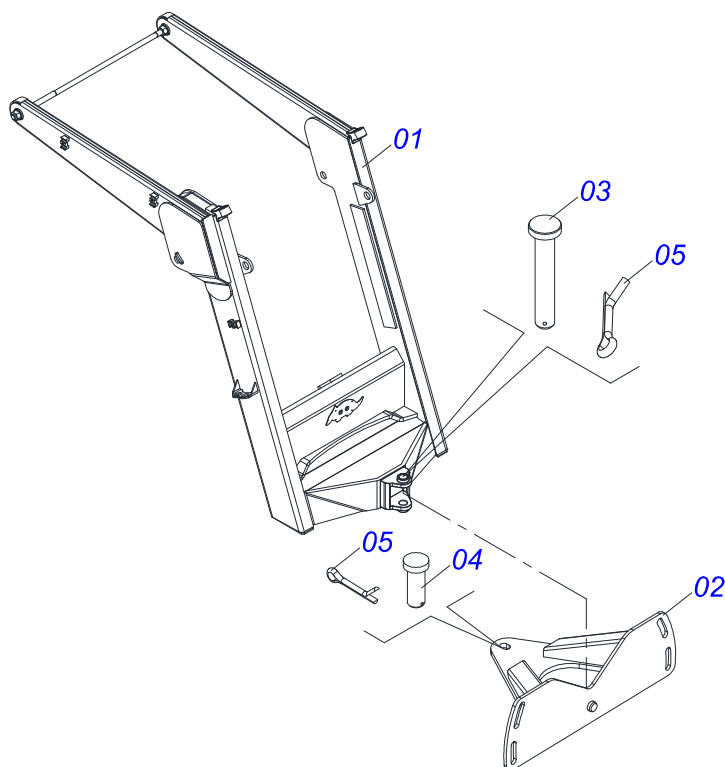
A MARCHESAN S/A RESERVA O DIREITO DE APERFEIÇOAR E/ OU ALTERAR AS CARACTERÍSTICAS TÉCNICAS DE SEUS PRODUTOS, SEM A OBRIGAÇÃO DE ASSIM PROCEDER COM OS JÁ COMERCIALIZADOS E SEM CONHECIMENTO PRÉVIO DA REVENDA OU DO CONSUMIDOR.

# INDICE

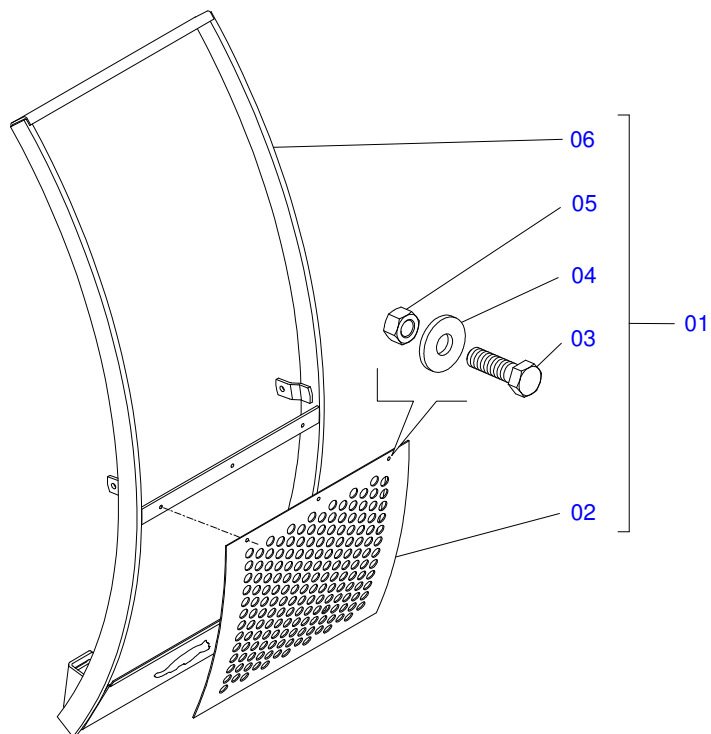
0106030421	PD MF 4265/4275/4283 - 4 SHT CD PA MPK GAL S0313	.....	1
0511049953	SUPT MOV COMP PD VTR A950 S-0112	.....	2
0511049956	GUIA SUPT MOV COMP ALTA PDA950 S112	.....	3
0501047708	PORTA RASP 2400 S/SAPATA	.....	4
0511028072	CX C/COMP PD MF4283-4 SHTCD PA MPK	.....	5
0501047575	RESERVATORIO OLEO COMPL PCA	.....	6
0501059935	BOMBA C/DUTOS SUC/PRES MF 4292-4	.....	7
0501041108	FILTRO RETORNO MAIOR COMPL	.....	8
0501059952	COM DUPLO 1/2 HIDROV/DANFOSS COMP	.....	9
0501059951	JOGO MANG PD MF SHT 4275/4283-4	.....	10
0501039832	PCS EMB SAQ PD MF4275/4283-4SHT MPK	.....	11



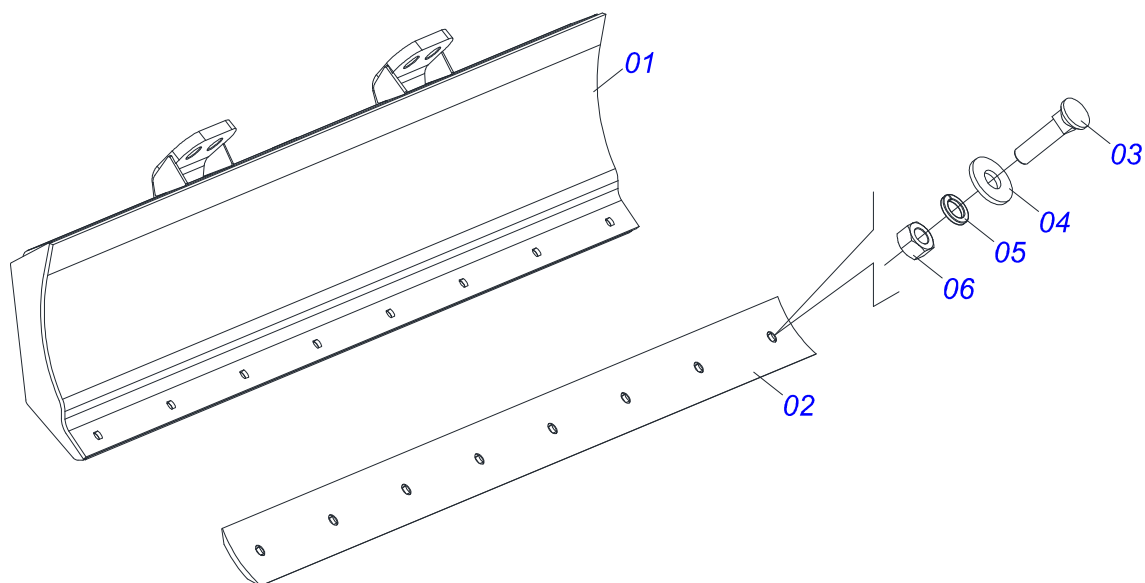
Item	Código	Descrição	QT
01	0521061631	CHASSI DIR SHT PD MF 4275-4 S-0510	01
02	0521061633	CHASSI ESQ PD MF 4275/4291-4 S-0510	01
03	0511049953	SUPT MOV COMP PD VTR A950 S-0112	01
04	0511049956	GUIA SUPT MOV COMP ALTA PDA950 S112	01
05	0501047708	PORTA RASP 2400 S/SAPATA	01
06	0511028072	CX C/COMP PD MF4283-4 SHTCD PA MPK	01



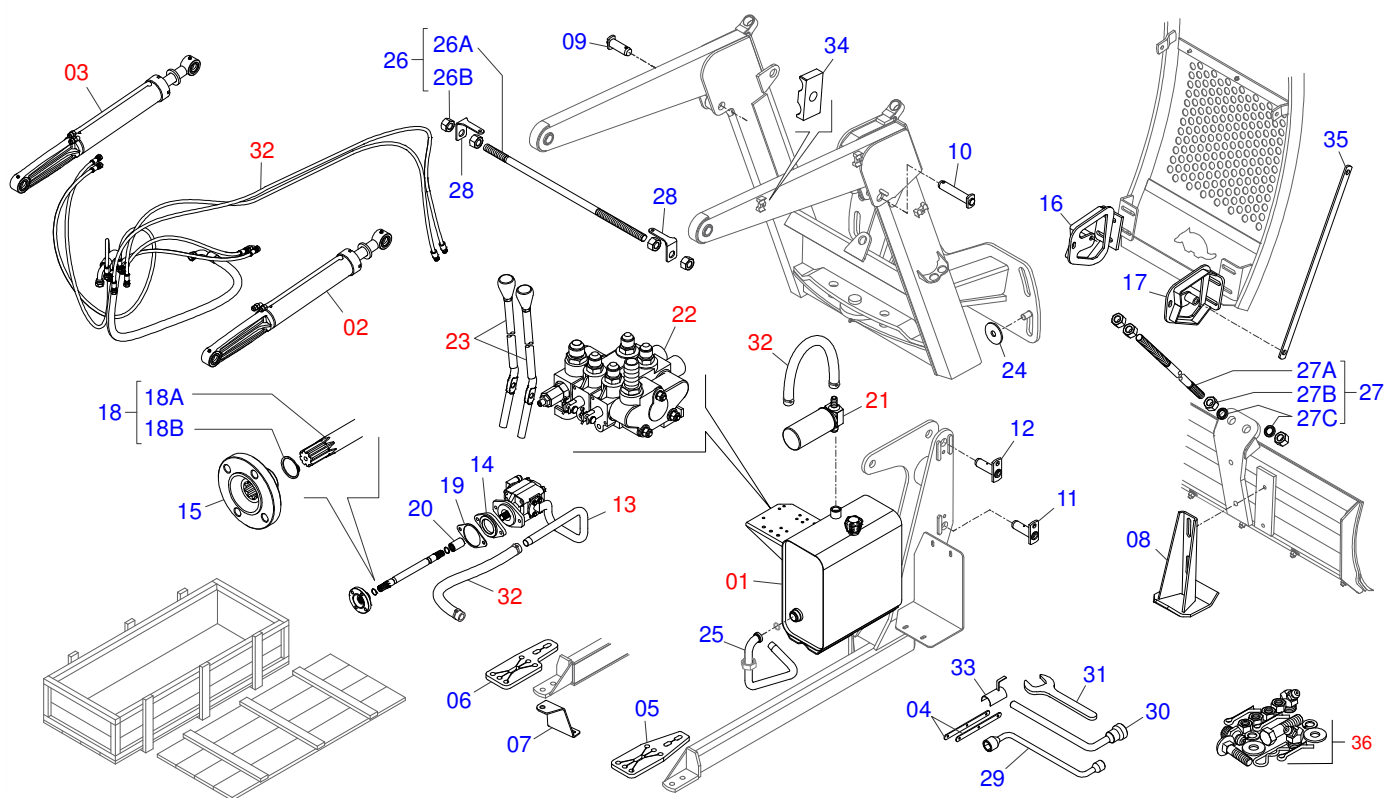
Item	Código	Descrição	QT
01	0521062701	SUPT MOVEL PD VTR A950	01
02	0501062637	SUPT REGD 5/8 PD 2600	01
03	0521010618	EIXO JUNCAO 37,50 X 220 V 880-4 ZN	01
04	0521010612	EIXO JUNCAO 37,50 X 100 PAM 900 ZN	01
05	0503010010	CONTRAPINO 1/4 X 2.1/2	02



Item	Código	Descrição	QT
01	0511049956	GUIA SUPT MOV COMP ALTA PDA950 S112	01
02	0501017431	TELA 700 X 755	01
03	0503010751	PARAF 3/8 UNC X 1.1/4 C S G.5 ZN	03
04	0501010984	ARRUELA LISA 10,50 X 27 X 3,00 ZN	03
05	0503010026	PORCA S. 3/8 UNC G.5 ZN	03
06	0521062696	GUIA DO SUPT MOVEI 773 PD VTR A950	01



Item	Código	Descrição	QT
01	0501067999	PORTA RASPADOR 2390 C/FIX P/VARAO PD 2400	01
02	0622360016	RASPADOR REV 2400 PD	01
03	0501012240	PARAF 5/8 UNC X 2.1/2 CEPQ G.5 ZN	08
04	0501012140	ARRUELA LISA 16,50 X 40 X 4,00 ZN	08
05	0503011445	ARRUELA PRESSAO 5/8 SA	08
06	0503010013	PORCA S. 5/8 UNC G.5 ZN	08



Item	Código	Descrição	QT
01	0501047575	RESERVATORIO OLEO COMPL PCA	01
02	0501046992	CIL H 44,45 X 85,7 X1010 X 400 BBD	01
03	0501046993	CIL H 44,45 X 85,7 X1010 X 400 BBE	01
04	0561016347	SUPT FIXACAO PROTETOR RADIADOR	02
05	0561016408	SAPATA CHASSI PD MF 4283-4	01
06	0571013046	SAPATA DIFER PCA MF4283-4	01
07	0561016418	SUPT TANQUE COMBUSTIVEL PD MF4275-4	01
08	0501063411	SAPATA ESTAB	02
09	0521063354	EIXO JUNCAO 37,20 X 88 PD	01
10	0521063358	EIXO JUNCAO 37,20 X 161 PD VTR A950	01
11	0501063960	EIXO ARTIC C/TRAV 37,2X130P/GRAX SA	02
12	0501063751	EIXO ARTIC C/TRAV 37,2X140P/GRAX SA	02
13	0501059935	BOMBA C/DUTOS SUC/PRES MF 4292-4	01
14	0521012242	SUPT ADAPTD BOMBA PCA MF 5290-4	01
15	0561016816	FLANGE ACOPL 120 X 50 ESTR 1.1/8"	01
16	0521061644	GUIA ESQ SUPT MOVEL PD MF 4292-4	01
17	0521061643	GUIA DIR SUPT MOVEL PD MF 4292-4	01
18	0501057540	EIXO 385 X1.1/8 EST1.1/8-30G C/ANEL	01
18A	0501068938	EIXO 385 X 1.1/8 ESTR X 1.1/8-30G	01
18B	0503010174	ANEL RET P/EIXO 501028	02
19	0561016191	CALCO SUPT ADAPT BOMBA PD 4292-4	02
20	0503030838	LUVA ACOPL 1.1/8 X 61 ESTR	01
21	0501041108	FILTRO RETORNO MAIOR COMPL	01
22	0501059952	COM DUPLO 1/2 HIDROV/DANFOSS COMP	01
23	0501048023	ACIOND COM COMPL P/COM 1/2 JD 5700	02
24	0501010574	ARRUELA LISA 27 X 100 X 6,30 ZN	04
25	0521061677	DUTO SUCCAO TANQUE PCA/PD	01
26	0511043351	VARAO 1.1/4 NC X 1000 COMPL	01
26A	0541015018	VARAO 1.1/4 NC X 1000 PCA-T 1750	01
26B	0501010087	PORCA 1.1/4 UNC 7FPP (SEXT.2) ZN	04
27	0501041427	VARAO 1.1/4 NC X 1540 COMPL	02
27A	0501014250	VARAO 1.1/4 X 1540	01
27B	0502012180	ARRUELA CONICA PD	02

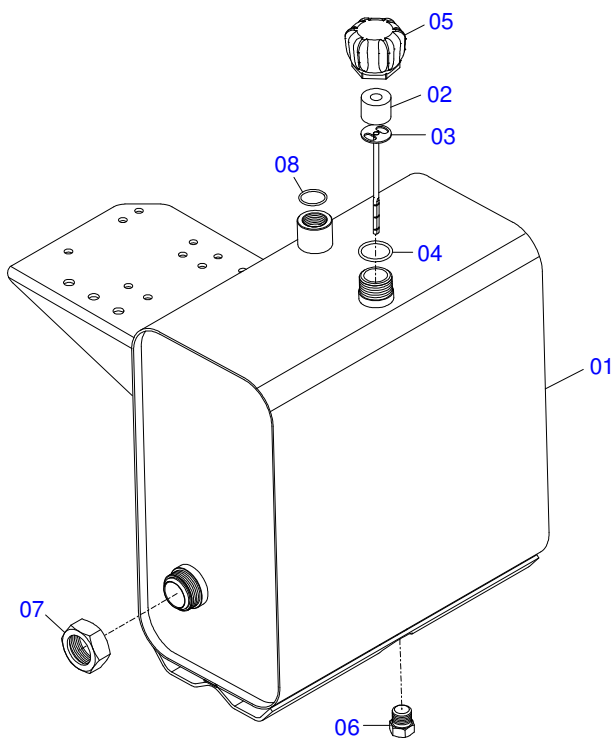




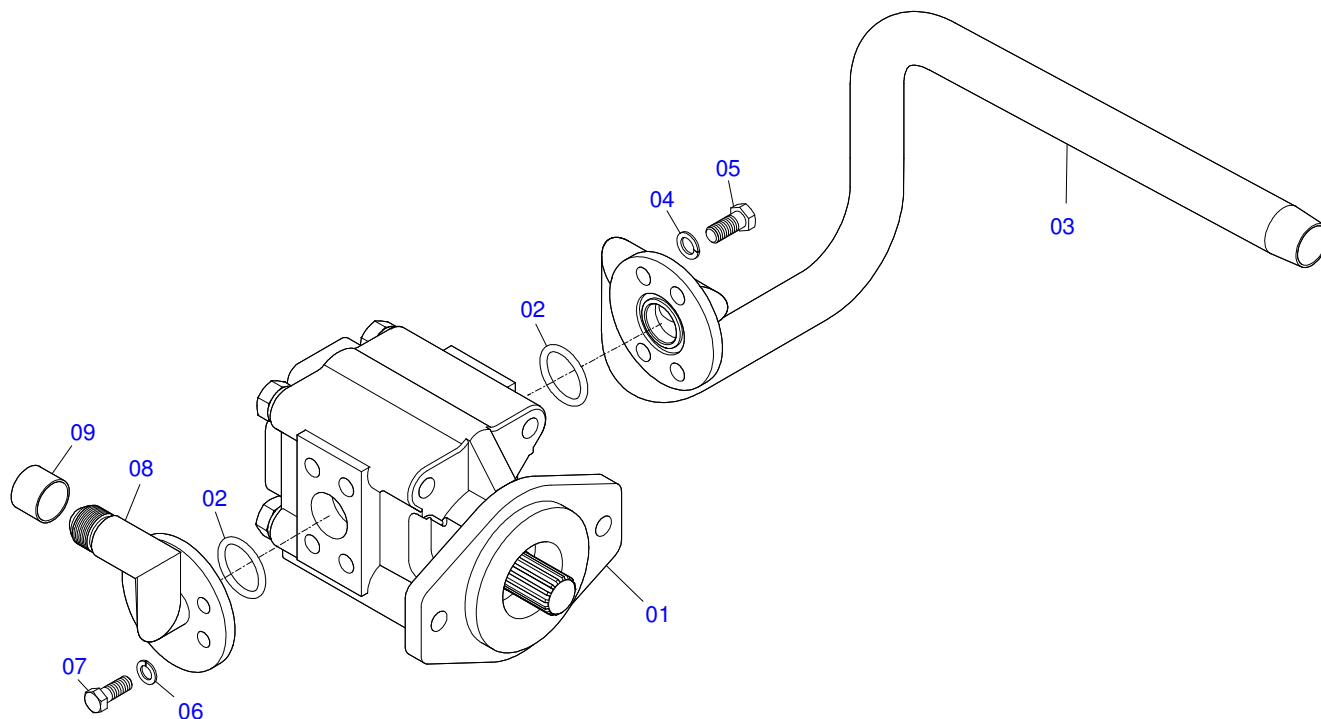
**PD MF 4265/4275/4283-4 SHT CD PA MPK GAL**  
**CX C/COMP PD MF4283-4 SHTCD PA MPK**

Página 5  
0511028072

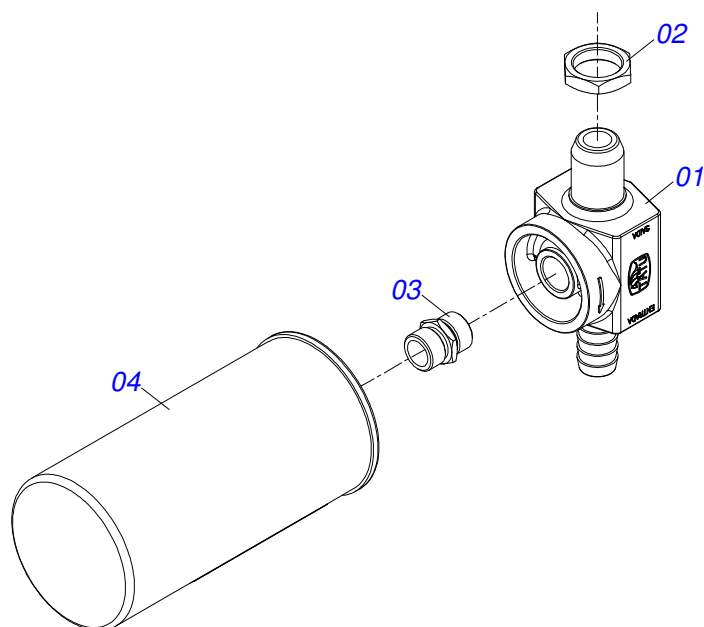
<b>Item</b>	<b>Código</b>	<b>Descrição</b>	<b>QT</b>
27C	0501010087	PORCA 1.1/4 UNC 7FPP (SEXT.2) ZN	04
28	0561010051	SUPT FAROL PCA MF 291/4 ADV 2008	02
29	0501068213	CHAVE DUPLA 5/8 X 3/4 CABO CIL PD	01
30	0501061617	CHAVE 1 CABO CIL SEXT 1.5/8 GACR	01
31	0511010153	CHAVE FIXA 2.5/16	01
32	0501059951	JOGO MANG PD MF SHT 4275/4283-4	01
33	0511064563	PROTECAO MANGUEIRAS PD/PCA MF 290-4	01
34	0502012702	CORPO SUP PRESILHA R7/16	03
35	0521063340	MAO FRANC 900 C/LUVA PD MF4275/4283	02
36	0501039832	PCS EMB SAQ PD MF4275/4283-4SHT MPK	01



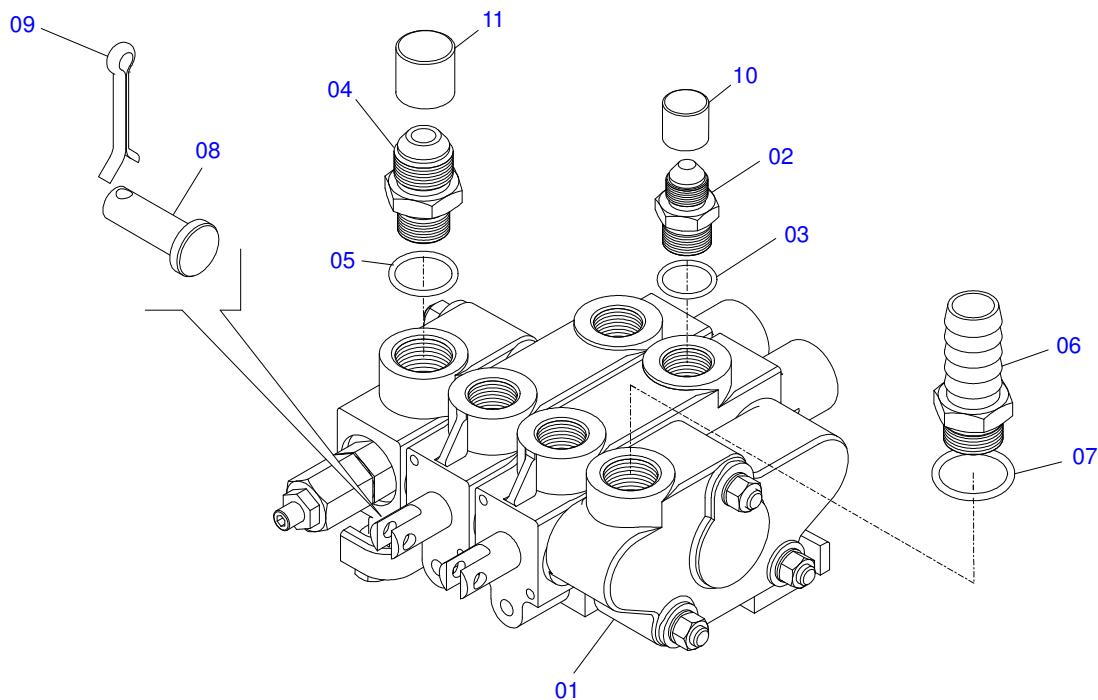
Item	Código	Descrição	QT
01	0501068685	RESERVATORIO OLEO PCA	01
02	0503030044	ELEM FILTRANTE AR PD CBT	01
03	0501060975	MEDIDOR OLEO 155 PD CBT,V,MF,FORD	01
04	0503010185	ANEL O RING 2-221 N 3006-9B	01
05	0502020472	CORPO TAMPA TANQUE PD SHT	01
06	0503031604	BUJAO 1/2 BSP X 17	01
07	0501016309	PORCA R2 UNC 16 FPP X SEXT 2.5/16	01
08	0503010046	ANEL O RING 2-216 N 3006-9B	01



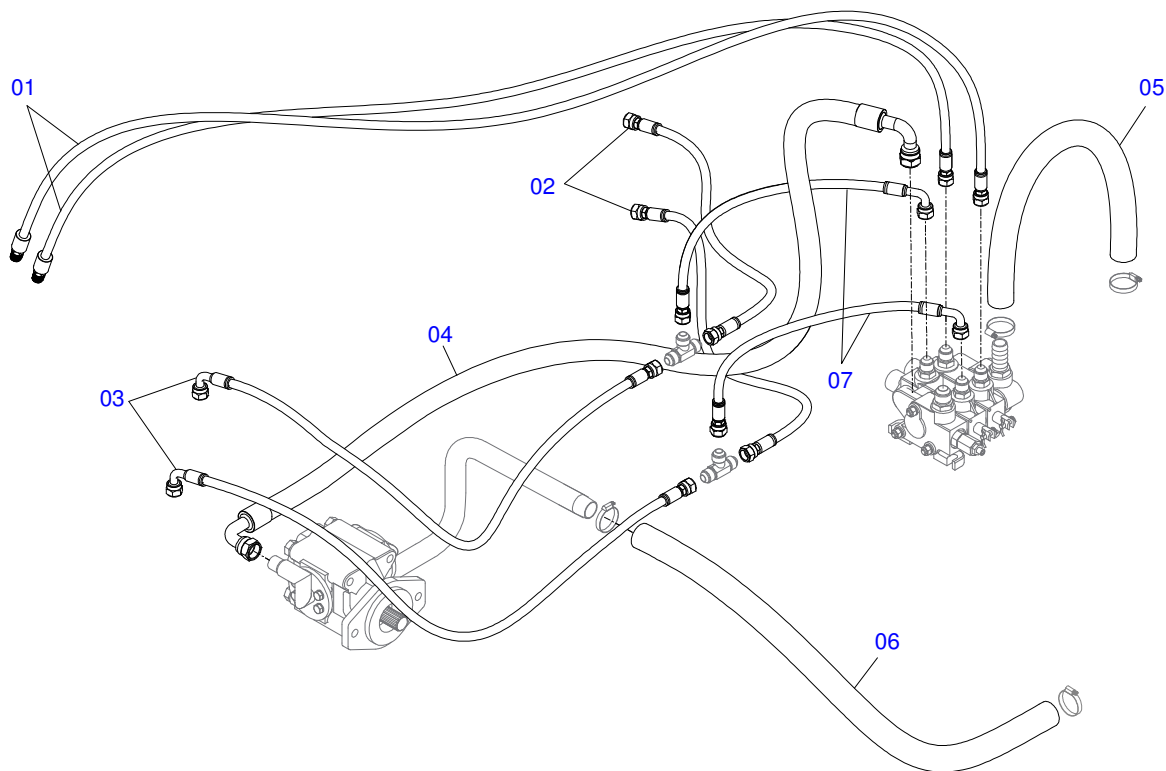
Item	Código	Descrição	QT
01	0503061770	BOMBA B31 SAE B 2P 12Z MARRUCCI	01
02	0503010173	ANEL O RING 2-220 N 3006-9B	02
03	0521061552	DUTO SUCCAO BOMBA MF 4292/4283-4	01
04	0503010180	ARRUELA PRESSAO 7/16 ZN 1K01546	04
05	0503010355	PARAF 7/16 UNC X 1 C S G.2 ZN	04
06	0503010025	ARRUELA PRESSAO 3/8 ZN 1K01527	04
07	0503011087	PARAF 3/8 UNC X 1 C S G.2 ZN	04
08	0501069661	DUTO PRESSAO BOMBA PD/PCA MF275MBTL	01
09	0503030388	PLUG CILINDRICO N-005	01



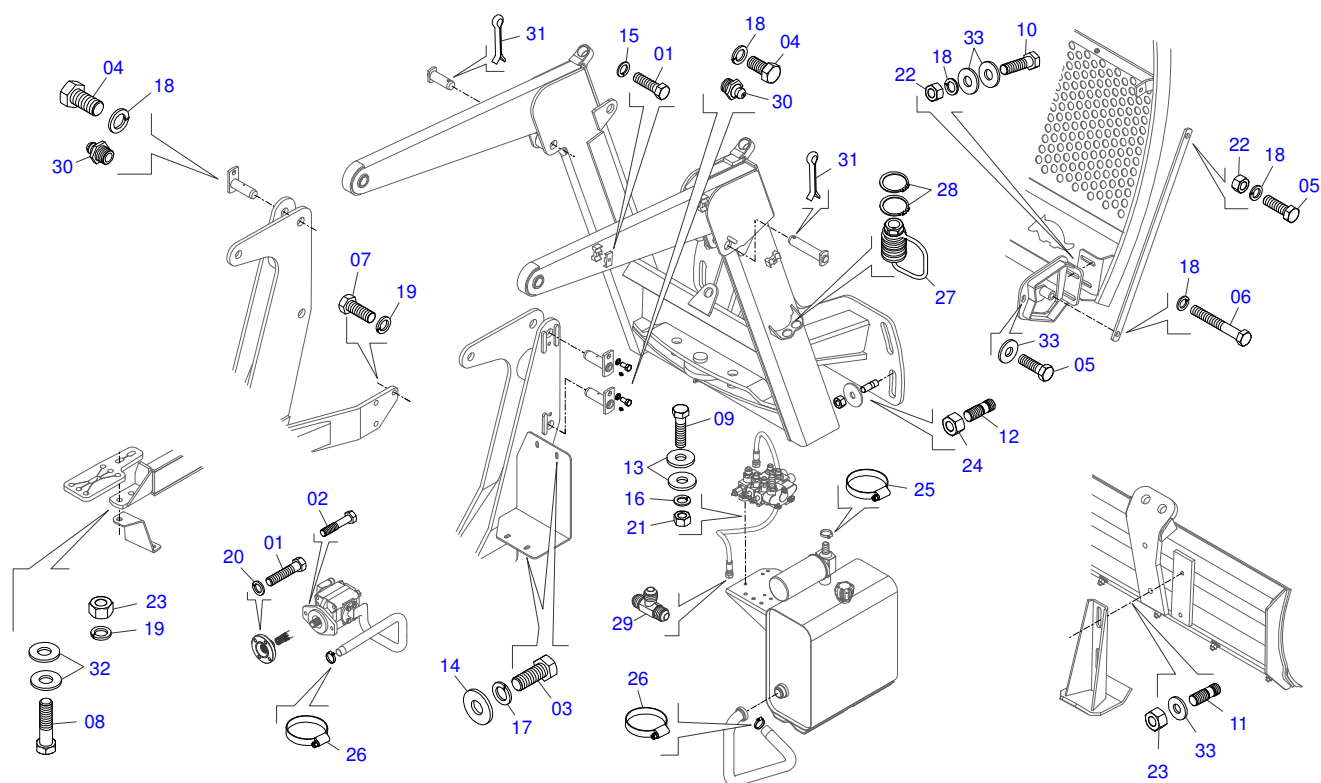
Item	Código	Descrição	QT
01	0502050002	CABCT FILTRO RETORNO	01
02	0501010594	PORCA 1 BSP S 1.5/8 ZN	01
03	0501010595	NIPLE R1 UNF SEXT.1.1/8 X 37 ZN	01
04	0503010183	FILTRO RETORNO TF PS-012H (HIB5802)	01



Item	Código	Descrição	QT
01	0503060016	COM DUPLO 1/2"	01
02	0501010590	NIPLE R 7/8 NF SEXT 1 X 48 1G21300	04
03	0503010045	ANEL O RING 2-116 N 3006-9B 1G05420	04
04	0501010589	NIPLE R. 1.1/16UN SEXT 1.1/4 X 52	01
05	0503011109	ANEL O RING 2-119 N 3006 9B	01
06	0501010591	BICO R1.1/6 UNC (SEXT.1.1/4 X 74) P/MANG 1	01
07	0503011109	ANEL O RING 2-119 N 3006 9B	01
08	0521010533	EIXO JUNCAO 7,85 X 25 ZN	02
09	0503010140	CONTRAPINO 1/8 X 3/4	02
10	0503030387	PLUG CILINDRICO N-004	04
11	0503030388	PLUG CILINDRICO N-005	01



Item	Código	Descrição	QT
01	0501080245	MANG 1/2 X 2800 TR-TM	02
02	0501080195	MANG 1/2 X 950 TR-TR 1G138647	02
03	0501080062	MANG 1/2 X 2000 TR-TC	02
04	0501080626	MANG 3/4 X 2900 TR-TC	01
05	0501013378	MANG 1 X 650 AB-AB	01
06	0501081710	MANG 1.1/4 X 1370 AB-AB	01
07	0501080010	MANG 1/2 X 1000 TR-TC	02



Item	Código	Descrição	QT
01	0503012555	PARAF 7/16 UNC X 2 C S RT G.7 ZN	07
02	0503011172	PARAF 1/2 UNC X 2.1/2 C S G.5 ZN	02
03	0501010161	PARAF 1/2 UNC X 1.1/4 C S G.2 ZN	04
04	0503010962	PARAF 5/8 UNC X 1.1/4 C S G.5 ZN	04
05	0501010100	PARAF 5/8 UNC X 2 C S G.5 ZN	02
06	0501010163	PARAF 5/8 UNC X 4.1/2 C S G.5 ZN	02
07	0501010098	PARAF 3/4 UNC X 2 C S G.5 ZN	06
08	0501010500	PARAF 3/4 UNC X 3 C S G.5 ZN	04
09	0503010849	PARAF 3/8 UNC X 1.1/2 C S G.5 ZN	03
10	0503010233	PARAF 5/8 UNC X 2.1/2 C S G.5 ZN	04
11	0561016756	PRISION 3/4 UNC X 3/4 UNC X 56 ZN	04
12	0561016755	PRISION 1 UNC X 1 UNC X 76 ZN	04
13	0501010984	ARRUELA LISA 10,50 X 27 X 3,00 ZN	05
14	0511017302	ARRUELA LISA 13,50 X 32,50 X 3,0 ZN	04
15	0503010180	ARRUELA PRESSAO 7/16 ZN 1K01546	03
16	0503010025	ARRUELA PRESSAO 3/8 ZN 1K01527	05
17	0503010019	ARRUELA PRESSAO 1/2 ZN 1K01556	06
18	0503010027	ARRUELA PRESSAO 5/8 ZN 1K01574	16
19	0503010023	ARRUELA PRESSAO 3/4 ZN 1K01584	12
20	0503010180	ARRUELA PRESSAO 7/16 ZN 1K01546	04
21	0503010026	PORCA S. 3/8 UNC G.5 ZN	05
22	0503010013	PORCA S. 5/8 UNC G.5 ZN	08
23	0503010014	PORCA S. 3/4 UNC (PESADA) G.5 ZN	08
24	0501010059	PORCA S. 1 UNC (PESADA) G.5 ZN	04
25	0503010184	ABRAC 1.1/4 A 1.1/2 25A38 LARG. 9MM	02
26	0503010243	ABRAC 1.1/2 A 2 38-51 LARG. 9MM 1G	02
27	0501053835	FEMEA ENG RAP AGR 1/2 NPT C/TAMPA	02
28	0503010217	ANEL RET P/EIXO 501040	04
29	0503013493	CONEXAO T MACHO 7/8 UNF JIC 1G87080	02
30	0503010002	GRAXEIRA 1800	08
31	0503010534	CONTRAPINO 3/8 X 2.1/2 ZN 1G13300	02
32	0501010322	ARRUELA LISA 20,50 X 46 X 4,00 ZN	12
33	0501012140	ARRUELA LISA 16,50 X 40 X 4,00 ZN	14







**MARCHESAN IMPLEMENTOS E MÁQUINAS AGRÍCOLAS TATU S.A.**

AV. Marchesan, 1979 - Cx. Postal, 131 - CEP 15994-900 - Matão - SP - Brasil

FONE: (16) 3382-8282

(FAX Vendas): +55 16.3382-8297 - (FAX Exportação) + 55 16.3382.1003

e.mail: [tatu@marchesan.com.br](mailto:tatu@marchesan.com.br) Home Page: [www.marchesan.com.br](http://www.marchesan.com.br)

**Publicações Técnicas: Elaboração**  
JOÃO VIRGINIO ROCHA

**Publicações Técnicas: Revisão**  
JOÃO VIRGINIO ROCHA

*Contatos Catálogo:*  
*E-mail = [jgaspari@marchesan.com.br](mailto:jgaspari@marchesan.com.br)*

**PEÇAS ORIGINAIS  
TATU**

