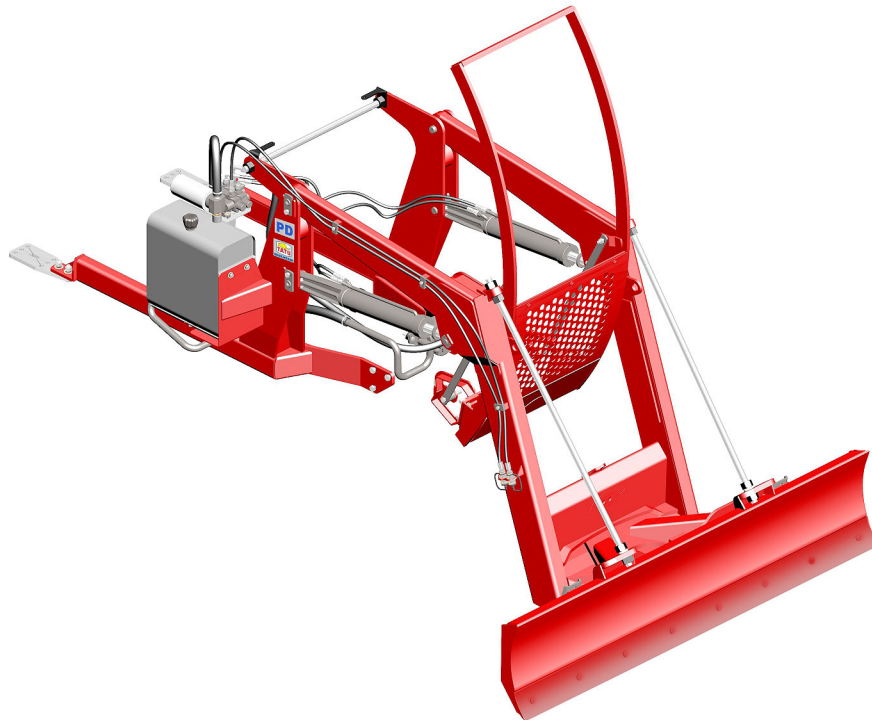


CATÁLOGO DE PIEZAS

PD - PALAS DELANTERAS

PD MF 4265/4275/4283-4 SHT CD
PA MPK GAL

Código: 0501092073



Serie: S-0313

Revisión: NOVIEMBRE/2017

PIEZAS ORIGINALES
TATU



PRODUCTOS

Código

0106030421

Descripción

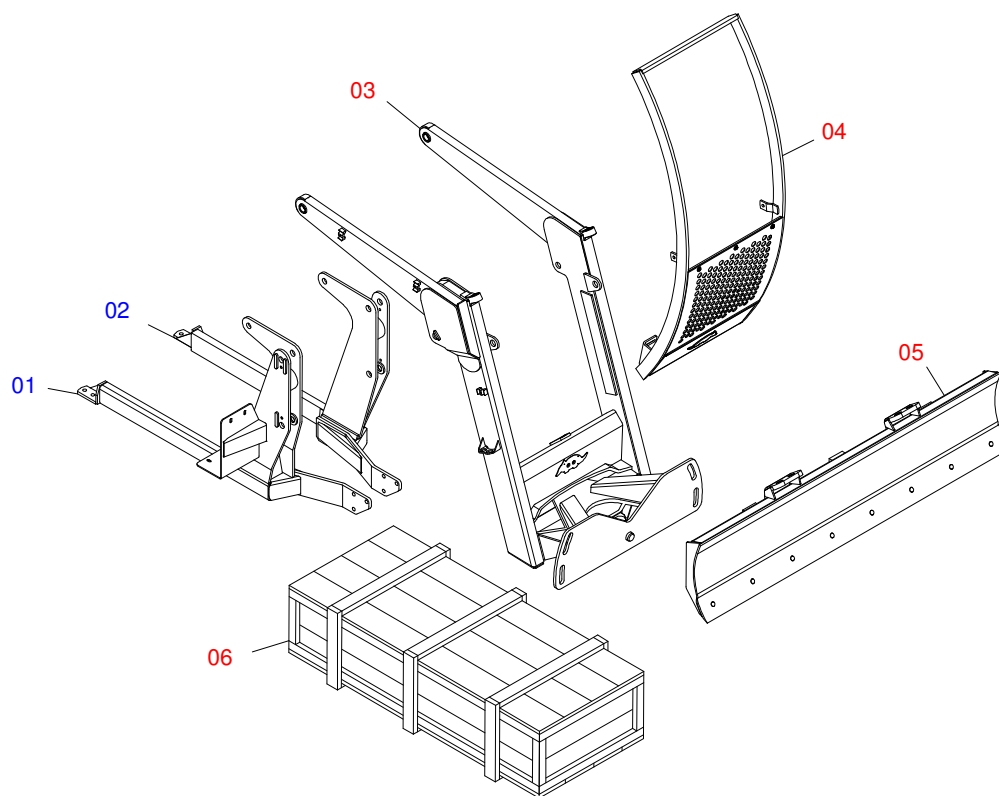
PD MF 4265/4275/4283 - 4 SHT CD PA MPK GAL

ATENCIÓN: **IMPORTANTE**

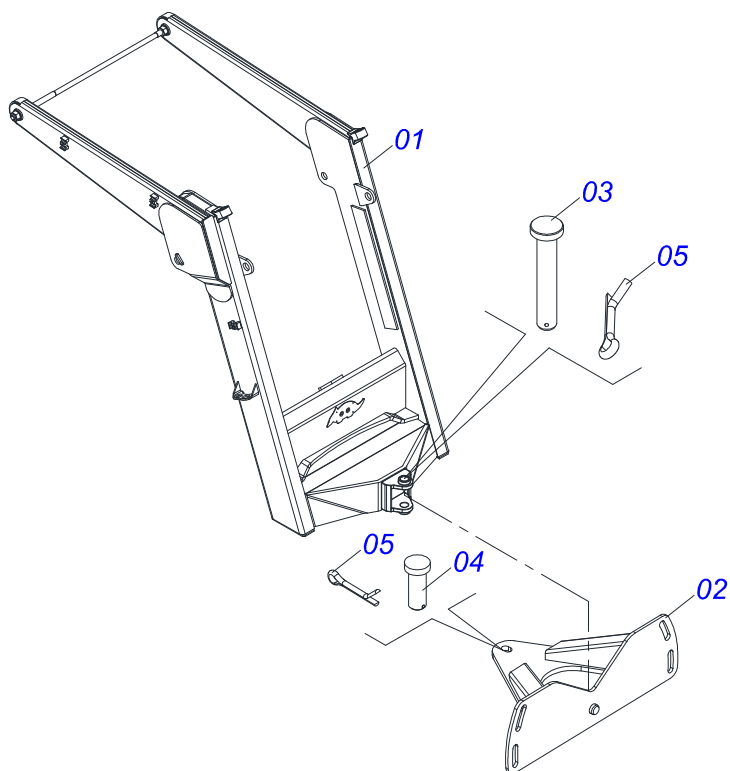
MARCHESAN S/A SE RESERVA EL DERECHO DE PERFECCIONAR Y/O MODIFICAR LAS CARACTERÍSTICAS TÉCNICAS DE SUS PRODUCTOS, SIN LA OBLIGACIÓN DE PROCEDER CON LOS YA COMERCIALIZADOS Y SIN CONOCIMIENTO PREVIO DEL DISTRIBUIDOR AUTORIZADO O DEL CONSUMIDOR.

INDICE

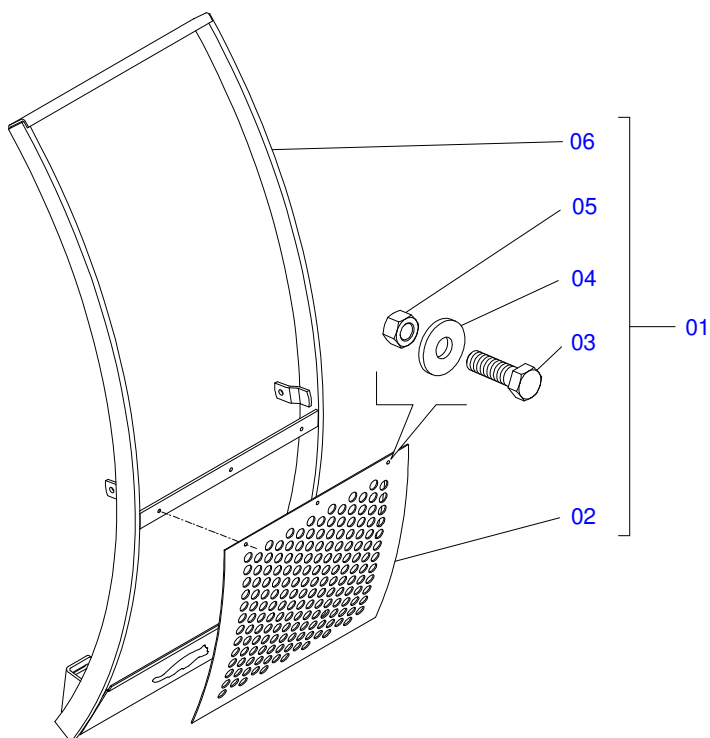
0106030421	PD MF 4265/4275/4283 - 4 SHT CD PA MPK GAL	1
0511049953	SOPORTE MÓVIL COMPLETA PD VTR A950	2
0511049956	GUIA SOPORTE MOVIL COMPL	3
0501047708	SOPORTE CUCHILLA 2400	4
0511028072	CAJA CON COMPONENTES - PD MF4283-4 SHTCD PA MPK	5
0501047575	DEP+SITO ACEITE COMPLETO	6
0501059935	BOMBA CON DUTOS DE SUCCION Y PRESION - MF 4292-4	7
0501041108	FILTRO RETORNO MAYOR COMPL	8
0501059952	DOBLE COMANDO 1/2 HIDOV/DANFOSS COMPLETO	9
0501059951	JUEGO DE MANGUERAS - PD MF SHT 4275/4283-4	10
0501039832	PIEZAS EMBALADAS EN SACO PLASTICO	11



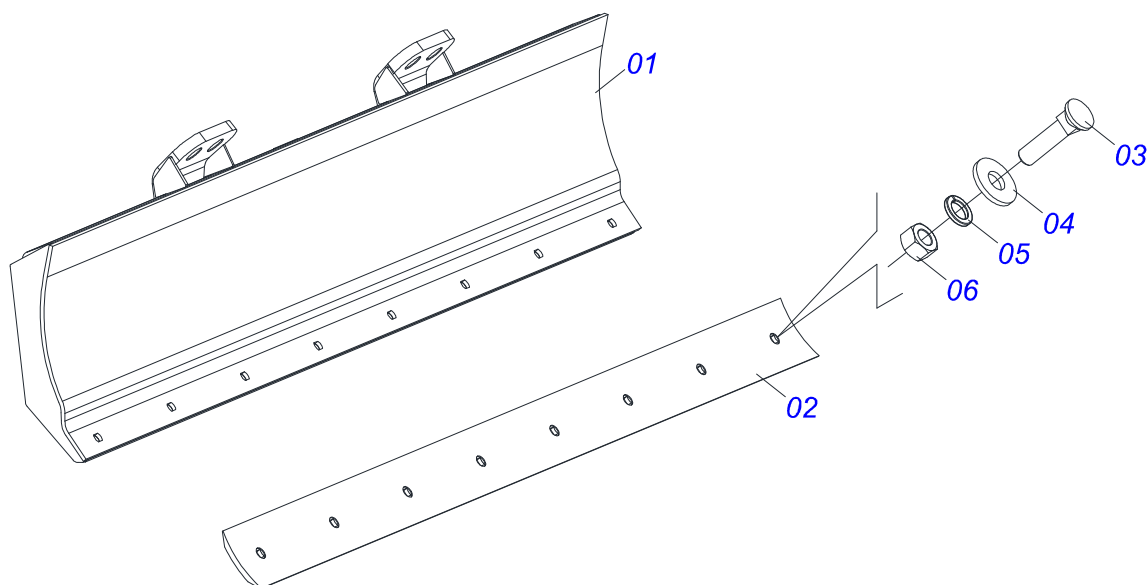
Artículo	Código	Descripción	QT
01	0521061631	CHASI DERECHO - SHT PD MF 4275-4 S-0510	01
02	0521061633	CHASI IZQUIERDO - PD MF 4275/4291-4 S-0510	01
03	0511049953	SOPORTE MÓVIL COMPLETA PD VTR A950	01
04	0511049956	GUIA SOPORTE MOVIL COMPL	01
05	0501047708	SOPORTE CUCHILLA 2400	01
06	0511028072	CAJA CON COMPONENTES - PD MF4283-4 SHTCD	01



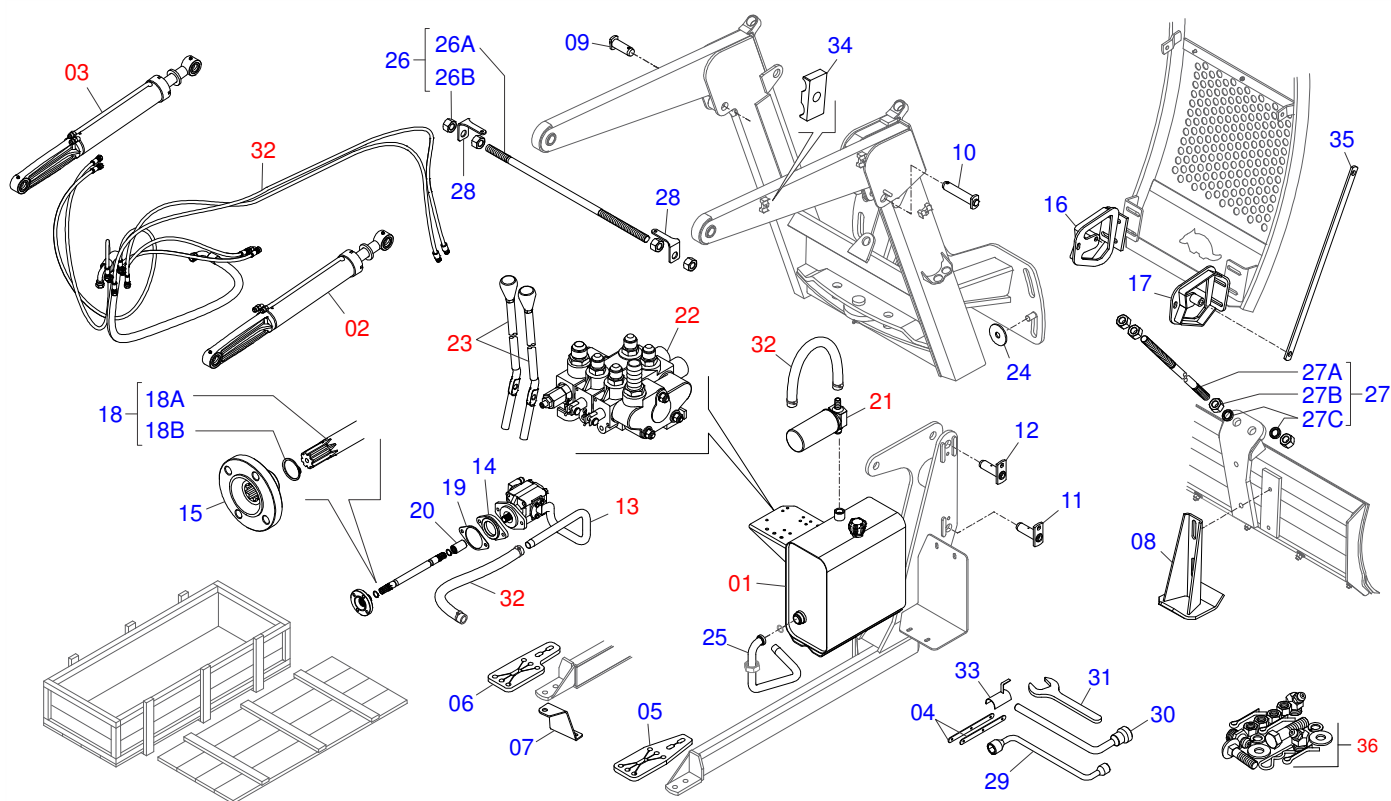
Artículo	Código	Descripción	QT
01	0521062701	SOPORTE MOVIL - PD VTR A950	01
02	0501062637	SOPORTE REGULACION	01
03	0521010618	EJE UNION 37,50 X 220	01
04	0521010612	EJE UNION 37,50 X 90	01
05	0503010010	PASADOR ABIERTO 1/4 X 2.1/2	02



Artículo	Código	Descripción	QT
01	0511049956	GUIA SOPORTE MOVIL COMPL	01
02	0501017431	PROTECCIÓN DELANTERA	01
03	0503010751	TORNILLO 3/8" UNC X 1.1/4"	03
04	0501010984	ARANDELA PLANA	03
05	0503010026	TUERCA 3/8	03
06	0521062696	GUIA SUPERIOR MOVIL	01



Artículo	Código	Descripción	QT
01	0501067999	SOPORTE CUCHILLA 2390	01
02	0622360016	RASPADOR REVERSIBLE 2400	01
03	0501012240	TORNILLO 5/8" UNC X 2.1/2"	08
04	0501012140	ARANDELA PLANA	08
05	0503011445	ARANDELA PRESION	08
06	0503010013	TUERCA 5/8	08



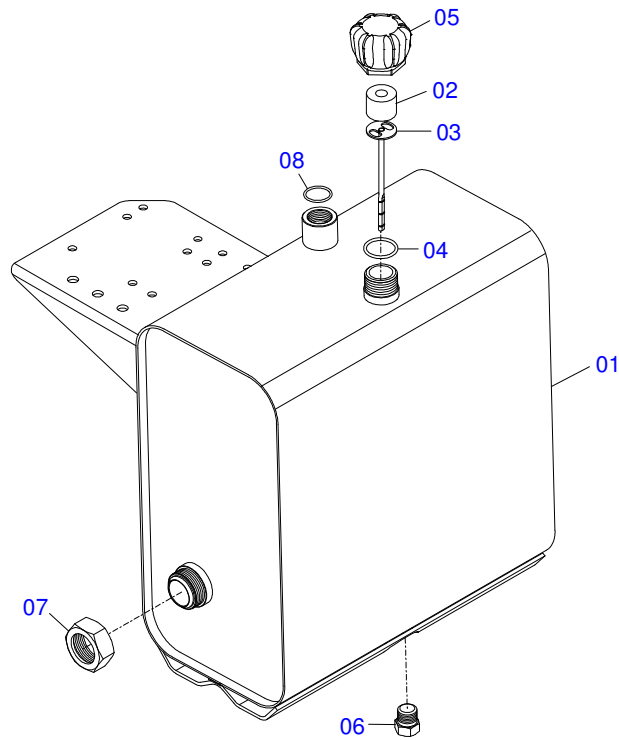
Artículo	Código	Descripción	QT
01	0501047575	DEP+SITO ACEITE COMPLETO	01
02	0501046992	CILINDRO HIDRAULICO 44,45 X 85,7 X1010 X 400	01
03	0501046993	CILINDRO HIDRAULICO 44,45 X 85,7 X1010 X 400	01
04	0561016347	SOPORTE DE FIJACIÓN PROTECCIÓN RADIADOR	02
05	0561016408	SAPATA CHASSI	01
06	0571013046	SAPATA	01
07	0561016418	SOPORTE TANQUE OLEO	01
08	0501063411	ZAPATA ESTAB	02
09	0521063354	EJE UNION	01
10	0521063358	EJE DE UNIÓN 37,20 X 161 - PD VTR A950	01
11	0501063960	EJE ARTIC TRABA 37,2 X 130	02
12	0501063751	EJE ARTIC 37,2 X 140	02
13	0501059935	BOMBA CON DUTOS DE SUCCION Y PRESION -	01
14	0521012242	SOPORTE ADAPTADOR	01
15	0561016816	FLANGE DE ACOPLAMIENTO - 120 X 50 ESTR	01
16	0521061644	GUÍA IZQUIERDA SOPORTE MOVIL - PD MF 4292-4	01
17	0521061643	GUÍA DERECHA SOPORTE MOVIL - PD MF 4292-4	01
18	0501057540	EJE 385 X 1.1/8 EST1.1/8-30G CON ANILLO	01
18A	0501068938	EJE 385 X 1.1/8	01
18B	0503010174	ANILLO TENSOR 501028 (PARA EJE)	02
19	0561016191	CALZADO - PD 4292-4	02
20	0503030838	BUJE 1.1/8" X 61 ESTR	01
21	0501041108	FILTRO RETORNO MAYOR COMPL	01
22	0501059952	DOBLE COMANDO 1/2 HIDOV/DANFOSS	01
23	0501048023	ACCIONADOR MANDO	02
24	0501010574	ARANDELA PLANA	04
25	0521061677	DUCCIÓN DE SUCCIÓN DEL TANQUE - PCA/PD	01
26	0511043351	VARON 1" X 2220	01
26A	0541015018	TIRANTE 1.1/4 NC X 1000 PCA-T 1750	01
26B	0501010087	TUERCA 1.1/4"	04
27	0501041427	VARON 1.1/4" NC X 1540	02
27A	0501014250	VARON 1.1/4" X 1540	01
27B	0502012180	ARANDELA TENSORA	02



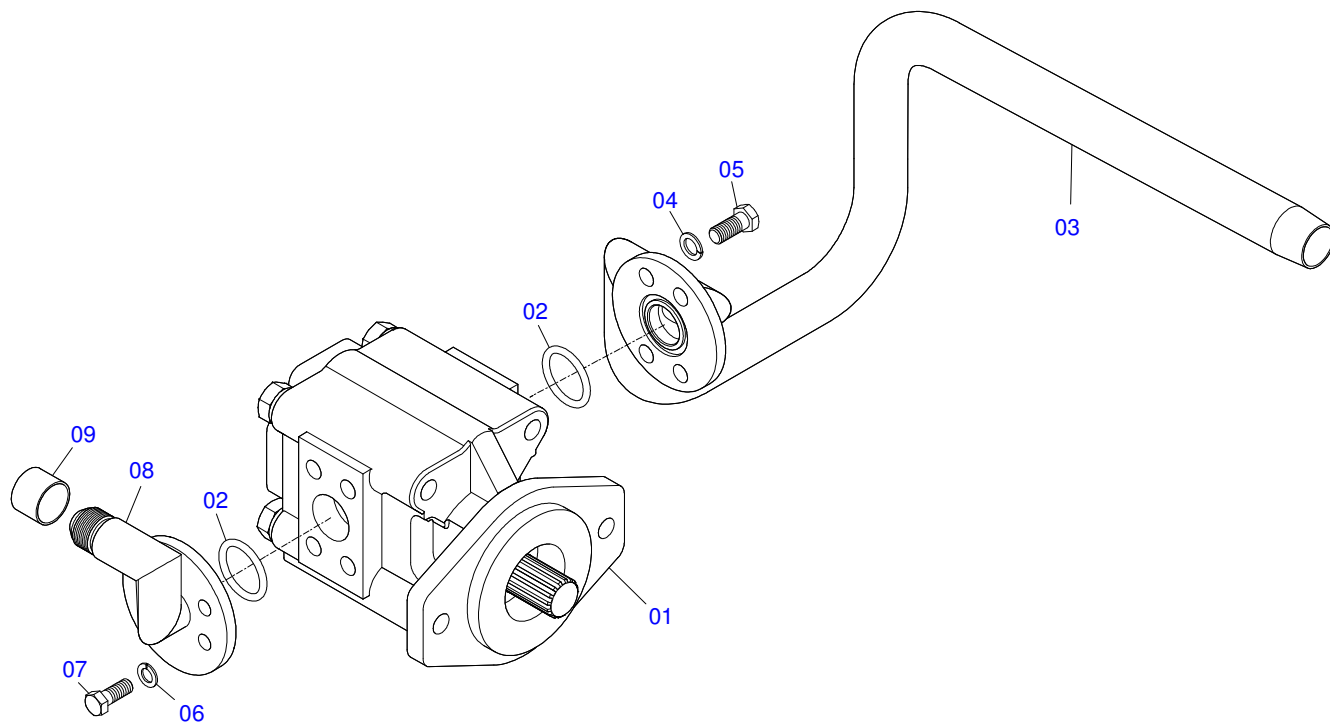
PD MF 4265/4275/4283-4 SHT CD PA MPK GAL
CAJA CON COMPONENTES - PD MF4283-4 SHTCD PA MPK

Página 5
0511028072

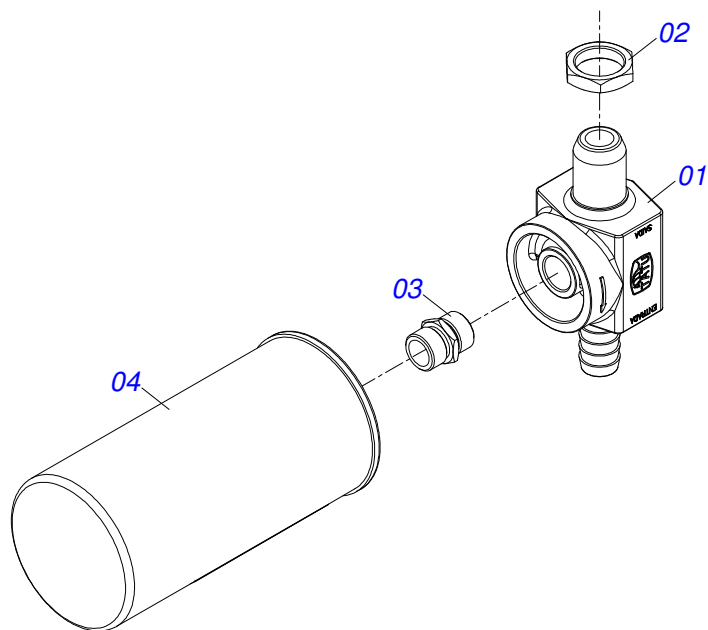
Artículo	Código	Descripción	QT
27C	0501010087	TUERCA 1.1/4"	04
28	0561010051	SOPORTE DEL FAROL - PCA MF 291/4 ADV 2008	02
29	0501068213	CLAVE DOBLE 5/8 X 3/4	01
30	0501061617	LLAVE 1 CABO PLANO	01
31	0511010153	CLAVE FIXA 2.5/16	01
32	0501059951	JUEGO DE MANGUERAS - PD MF SHT 4275/4283-4	01
33	0511064563	PROTECTOR MANGUERA	01
34	0502012702	SOPORTE CUERPO PRESILHA	03
35	0521063340	SOPORTE ANGULAR CON LUVA - PD MF4275/4283	02
36	0501039832	PIEZAS EMBALADAS EN SACO PLASTICO	01



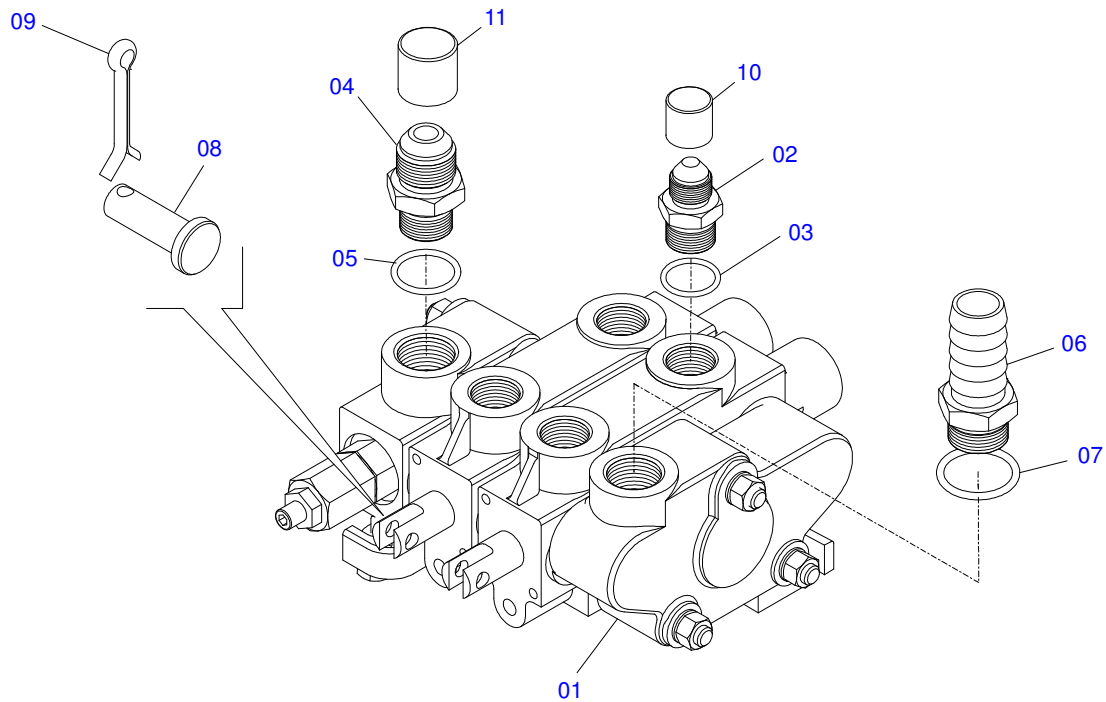
Artículo	Código	Descripción	QT
01	0501068685	DEP+SITO ACEITE	01
02	0503030044	ELEM FILTRANTE AR	01
03	0501060975	MEDIDOR ACEITE	01
04	0503010185	ANILLO O'RING 2-221 N 3006-9B	01
05	0502020472	CUERPO LA TAPA	01
06	0503031604	TAPON 1/2 BSP	01
07	0501016309	TUERCA 2" UNC 16FPP X 2.5/16"	01
08	0503010046	ANILLO O'RING 2-216 N 3006-9B	01



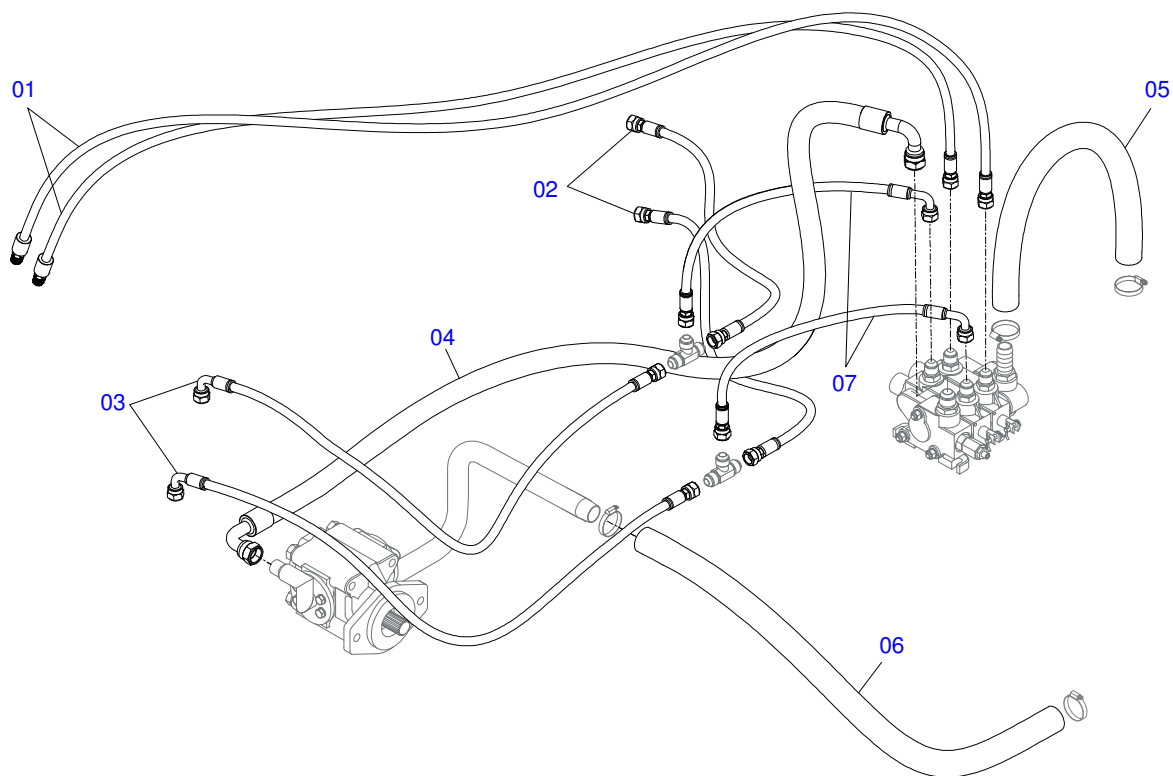
Artículo	Código	Descripción	QT
01	0503061770	BOMBA B31	01
02	0503010173	ANILLO O'RING 2-220 N 3006-9B	02
03	0521061552	DUTO DE SUCCIÓN DE BOMBA - MF 4292/4283-4	01
04	0503010180	ARANDELA PRESION 7/16"	04
05	0503010355	TORNILLO 7/16 UNC X 1	04
06	0503010025	ARANDELA PRESION 3/8	04
07	0503011087	TORNILLO 3/8 UNC X 1	04
08	0501069661	DUCTO PRESION BOMBA	01
09	0503030388	TAPON N-005	01



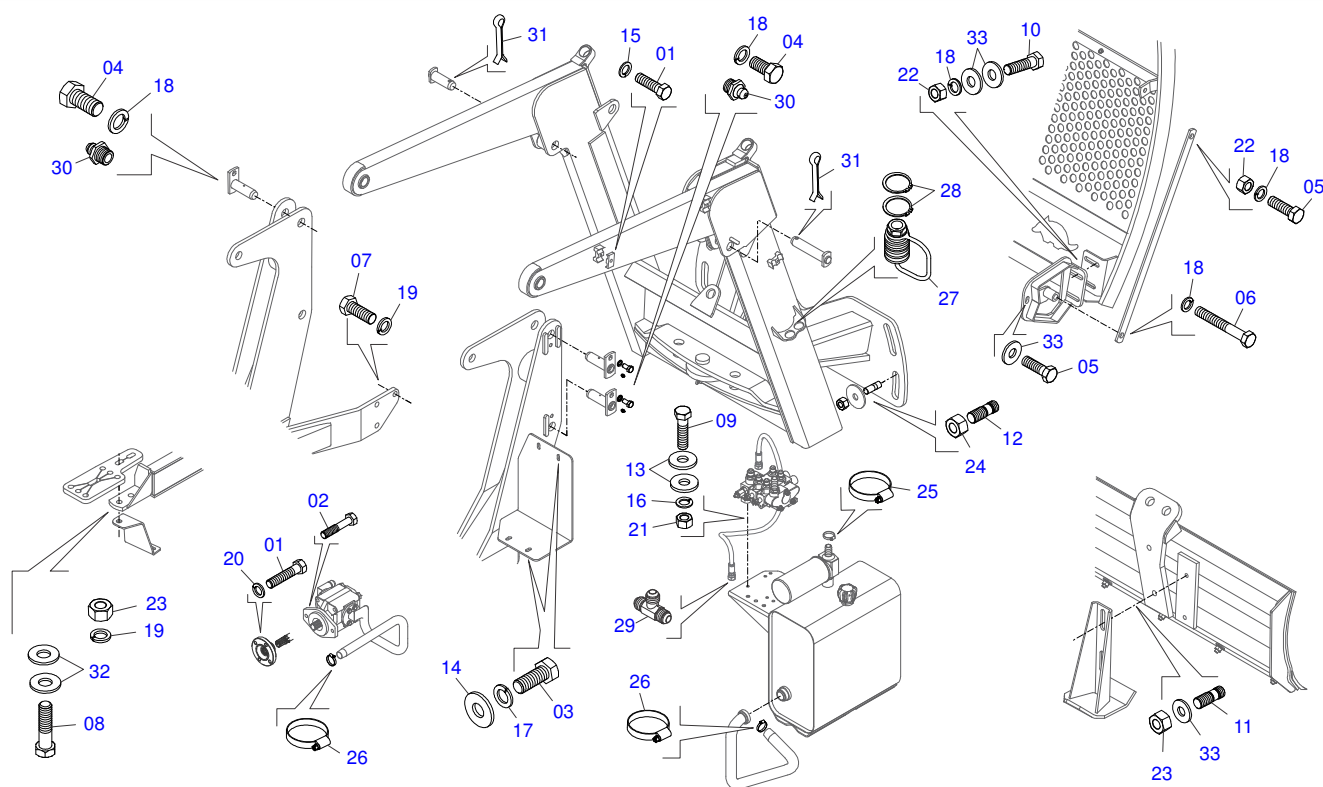
Artículo	Código	Descripción	QT
01	0502050002	CABCT FILTRO RETORNO	01
02	0501010594	TUERCA 1" BSP S 1.5/8"	01
03	0501010595	NIPLE 1 NF SEXT.1.1/8 X 37	01
04	0503010183	FILTRO RETORNO	01



Artículo	Código	Descripción	QT
01	0503060016	COMANDO DOBLE 1/2"	01
02	0501010590	NIPLE 7/8 NF	04
03	0503010045	ANILLO O'RING 2-116 N 3006-9B	04
04	0501010589	NIPLE R. 1.1/16UN SEXT 1.1/4 X 52	01
05	0503011109	ANILLO O'RING 2-119 N 3006-9B	01
06	0501010591	BICO P/MANGUERA	01
07	0503011109	ANILLO O'RING 2-119 N 3006-9B	01
08	0521010533	EJE UNION 7,85 X 25	02
09	0503010140	PASADOR ABIERTO 1/8" X 3/4"	02
10	0503030387	TAPON	04
11	0503030388	TAPON N-005	01



Artículo	Código	Descripción	QT
01	0501080245	MANGUERA 1/2 X 2800 TR-TM	02
02	0501080195	MANGUERA	02
03	0501080062	MANGUERA 1/2 X 2000 TR-TC	02
04	0501080626	MANGUERA 3/4 X 2900 TR-TC	01
05	0501013378	MANGUERA 1 X 650 AB-AB	01
06	0501081710	MANGUERA 1.1/4 X 1370 AB-AB	01
07	0501080010	MANGUERA 1/2 X 1000 TR-TC	02



Artículo	Código	Descripción	QT
01	0503012555	TORNILLO 7/16" UNC X 2"	07
02	0503011172	TORNILLO 1/2" UNC X 2.1/2"	02
03	0501010161	TORNILLO 1/2 UNC X 1.1/4	04
04	0503010962	TORNILLO 5/8" UNC X 1.1/4"	04
05	0501010100	TORNILLO 5/8 UNC X 2 C S G.5	02
06	0501010163	TORNILLO 5/8" UNC X 4.1/2"	02
07	0501010098	TORNILLO 3/4 UNC X 2	06
08	0501010500	TORNILLO 3/4"UNC X3"	04
09	0503010849	TORNILLO 3/8 UNC X 1.1/2	03
10	0503010233	TORNILLO 5/8 UNC X 2.1/2	04
11	0561016756	PRISIONERO 3/4 UNC X 3/4 UNC X 56	04
12	0561016755	PRISIONERO 1 UNC X 1 UNC X 76 ZN	04
13	0501010984	ARANDELA PLANA	05
14	0511017302	ARANDELA PLANA 13.5 X 32.5 X 3.00	04
15	0503010180	ARANDELA PRESION 7/16"	03
16	0503010025	ARANDELA PRESION 3/8	05
17	0503010019	ARANDELA PRESION 1/2"	06
18	0503010027	ARANDELA PRESION	16
19	0503010023	ARANDELA PRESION	12
20	0503010180	ARANDELA PRESION 7/16"	04
21	0503010026	TUERCA 3/8	05
22	0503010013	TUERCA 5/8	08
23	0503010014	TUERCA 3/4" UNC	08
24	0501010059	TUERCA 1.5/8	04
25	0503010184	ABRAZADERA	02
26	0503010243	ABRAZADERA	02
27	0501053835	HEMBRA ENGANCHE RAP 1/2 NPT	02
28	0503010217	ANILLO TENSOR 501040 (PARA EJE)	04
29	0503013493	CONEXION T MACHO	02
30	0503010002	GRASERA 1800	08
31	0503010534	PASADOR ABIERTO 3/8 X 2.1/2	02
32	0501010322	ARANDELA PLANA 20.50 X 46 X 4.75	12
33	0501012140	ARANDELA PLANA	14



MARCHESAN IMPLEMENTOS E MÁQUINAS AGRÍCOLAS TATU S.A.
AV. Marchesan, 1979 - Casilla de Correos, 131 - CEP 15994-900 - Matão - SP - Brazil
Fono +55 16.3382-8282
(FAX Parts) + 55 16.3382. 8297 - (Export) + 55 16.3382.1003
e.mail: tatu@marchesan.com.br www.marchesan.com.br

Publicaciones Técnicas: Desarrollo
JOÃO VIRGINIO ROCHA

Publicaciones Técnicas: Revisión
JOÃO VIRGINIO ROCHA

Contactos Catálogo:
E-mail = jgaspari@marchesan.com.br

**ORIGINAL PARTS
TATU**

