

CATALOGO DE PARTES



DISTRIBUIDOR DE CAL Y ABONO

Código:

0501092064

Producto:

DCA2 5500 MC CP



Serie:

S-0405

Revisión:

00

Fecha de Revisión:

FEVEREIRO/2021



PRODUCTOS

| Código | Descripción |
|---------------|--|
| 0109090085 | DCA2 5500 MC CP S-0405 |
| 0109090094 | DCA2 5500 MC CP C/DIRE/EI/TRAS INOX |
| 0109090333 | DCA2 5500 MC CP C/DIRE/EI/TRAS INOX PN11L15 S-0405 |
| 0109090137 | DCA2 5500 MC CP C/PNEUS 11L15 S0405 |
| 0109090147 | DCA2 5500 MC CP DIR/TRAS/INOX E/CHAP |
| 0109090334 | DCA2 5500 MC CP DIR/TRAS/INOX E/CHAP PN11L15 S-405 |

ATENCIÓN: IMPORTANTE

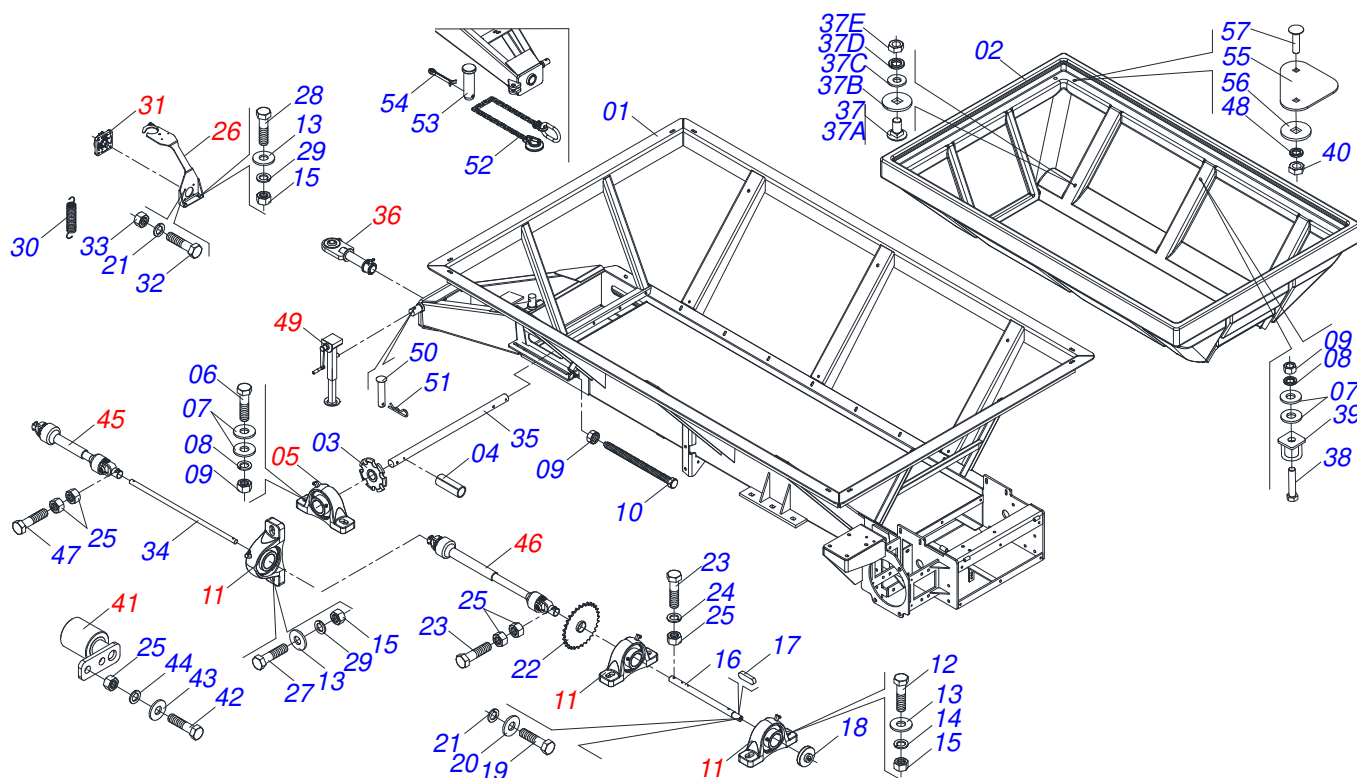
Marchesan S.A. se reserva el derecho de perfeccionar y/o cambiar las características técnicas de sus productos, sin previo aviso y sin la obligación de proceder con los ya comercializados y sin conocimiento previo del revendedor o consumidor.



MARCHESAN

ÍNDICE

| | | | |
|------------|-----------------------------------|--------------------------|----|
| 0909093614 | DELANTERO - DCA2 5500 MC CP | | 1 |
| 0909093613 | TRASERO - DCA2 5500 MC CP | | 2 |
| 0501044308 | CHUMACERA AGRIC. | | 3 |
| 0511041213 | CHUMACERA AGRIC. | | 4 |
| 0521053161 | SOPORTE CARDAN SIN RESORTE | | 5 |
| 0501044306 | CHUMACERA AGRICOLA | | 6 |
| 0501050829 | ESTIRADOR CADENA | | 7 |
| 0501047998 | SOPORTE FIJADOR BALACIM COMPL | | 8 |
| 0501054846 | SOPORTE COMPUERTA | | 9 |
| 0501048241 | CARDAN 40 X 400 | | 10 |
| 0501048783 | CARDAN 20 X 900 | | 11 |
| 0501047881 | EJE UNION COMPLETO | | 12 |
| 0503062157 | GATO COMPLETO | | 13 |
| 0501051782 | SOPORTE DISCO DERECHO CHUMACERA | | 14 |
| 0501051783 | SOPORTE DISCO IZQUIERDO CHUMACERA | | 15 |
| 0501051972 | DISCO DISTR DERECHO COMPLETO | | 16 |
| 0501051973 | DISCO DISTR IZQUIERDO COMPLETO | | 17 |
| 0501047985 | REDUCTOR | | 18 |
| 0501051142 | CAJA RODADO CON RODILLO | | 19 |
| 0503060206 | RUEDA CON NEUM 750 X 16- 10L COMP | | 20 |
| 0503060181 | RUEDA CON NEUMATICO | (OPCIONALE) | 21 |
| 0909094172 | TRASERA INOX | | 22 |
| 0511045071 | DIRECCIONADOR COMPLETO INOX | | 23 |
| 0511048904 | ESTERA TRANSP | | 24 |
| 0501057105 | DISCO DISTR IZQUIERDO COMPLETO | | 25 |
| 0501057104 | DISCO DISTR DERECHO COMPLETO | | 26 |



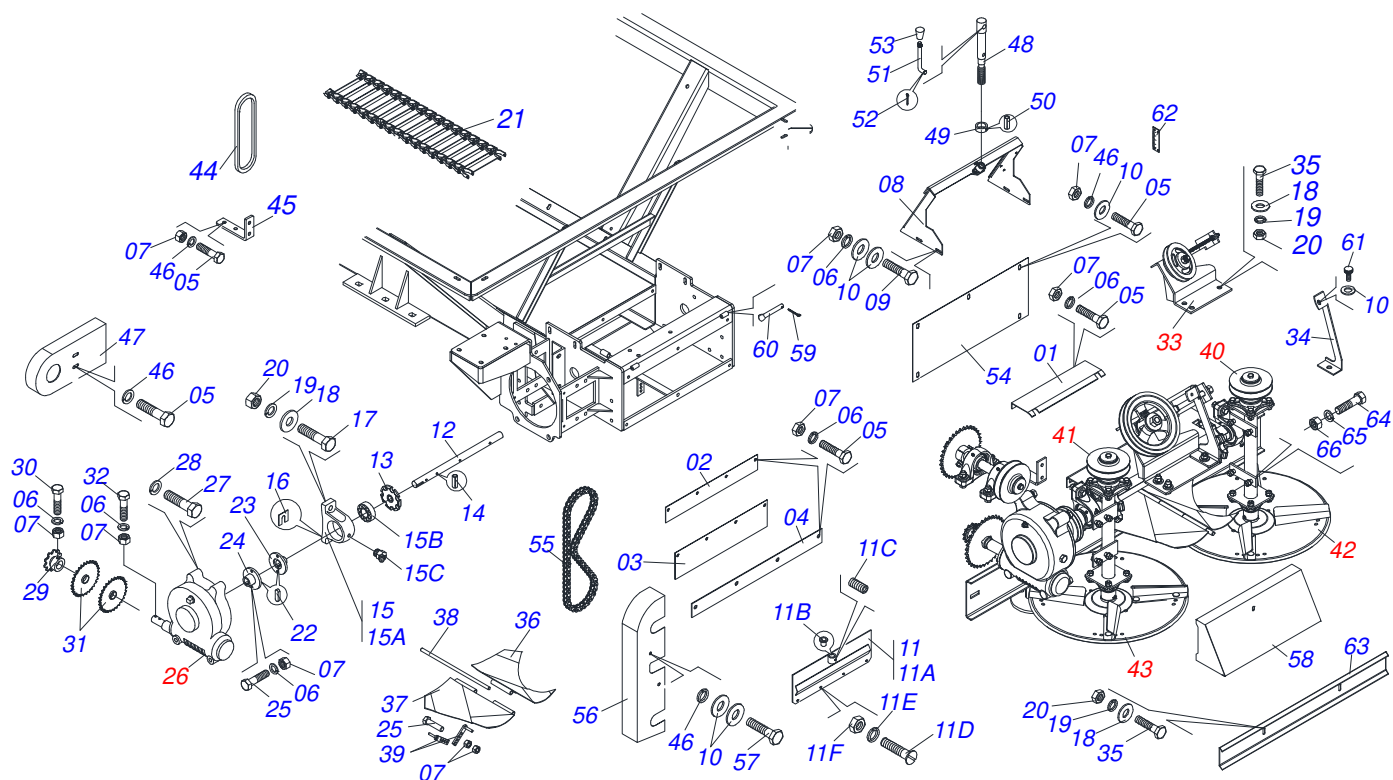
| Artículo | Código | Descripción | Ver Pág. | QT |
|----------|------------|------------------------------------|----------|----|
| 01 | 0511067200 | CHASIS | | 01 |
| 02 | 0503032119 | CAJA ABONO | | 01 |
| 03 | 0502040728 | ENGRANAJE 7Z | | 02 |
| 04 | 0503010361 | PASADOR TENSION | | 02 |
| 05 | 0501044308 | CHUMACERA AGRIC. | 3 | 02 |
| 06 | 0503010899 | TORNILLO 5/8 UNC X 2.1/4 | | 04 |
| 07 | 0501012140 | ARANDELA PLANA | | 14 |
| 08 | 0503010027 | ARANDELA PRESION | | 10 |
| 09 | 0503010013 | TUERCA 5/8 | | 12 |
| 10 | 0501067853 | PERNO ESTIRADOR | | 02 |
| 11 | 0511041213 | CHUMACERA AGRIC. | 4 | 03 |
| 12 | 0503010740 | TORNILLO 1/2 UNC X 2 CS G.5 ZN | | 06 |
| 13 | 0511017302 | ARANDELA PLANA 13.5 X 32.5 X 3.00 | | 11 |
| 14 | 0503011440 | ARANDELA PRESION | | 06 |
| 15 | 0503010060 | TUERCA 1/2" UNC | | 10 |
| 16 | 0521011063 | EJE TRANSMISION | | 01 |
| 17 | 0501010536 | CHAVETA CUADRADO | | 01 |
| 18 | 0502011361 | CARRETE 1C 140 X 28 | | 01 |
| 19 | 0503010355 | TORNILLO 7/16 UNC X 1 | | 01 |
| 20 | 0511014052 | ARANDELA PLANA | | 01 |
| 21 | 0503011446 | ARANDELA PRESION | | 09 |
| 22 | 0501069020 | ENGRANAJE 35Z | | 01 |
| 23 | 0503011268 | TORNILLO 3/8 UNC X 2.1/2 | | 03 |
| 24 | 0503011443 | ARANDELA PRESION | | 01 |
| 25 | 0503010026 | TUERCA 3/8 | | 09 |
| 26 | 0501056885 | SOPORTE APOYO CARDAN | | 01 |
| 27 | 0503010920 | TORNILLO 1/2 UNC X 1.1/2 | | 04 |
| 28 | 0503011082 | TORNILLO 1/2" UNC X 1.3/4" | | 02 |
| 29 | 0503010019 | ARANDELA PRESION 1/2" | | 04 |
| 30 | 0503030198 | RESORTE TRACCION 14,5 X 61,5 X 1,5 | | 01 |
| 31 | 0501044306 | CHUMACERA AGRICOLA | 6 | 01 |



DCA2 5500 MC CP
DELANTERO - DCA2 5500 MC CP

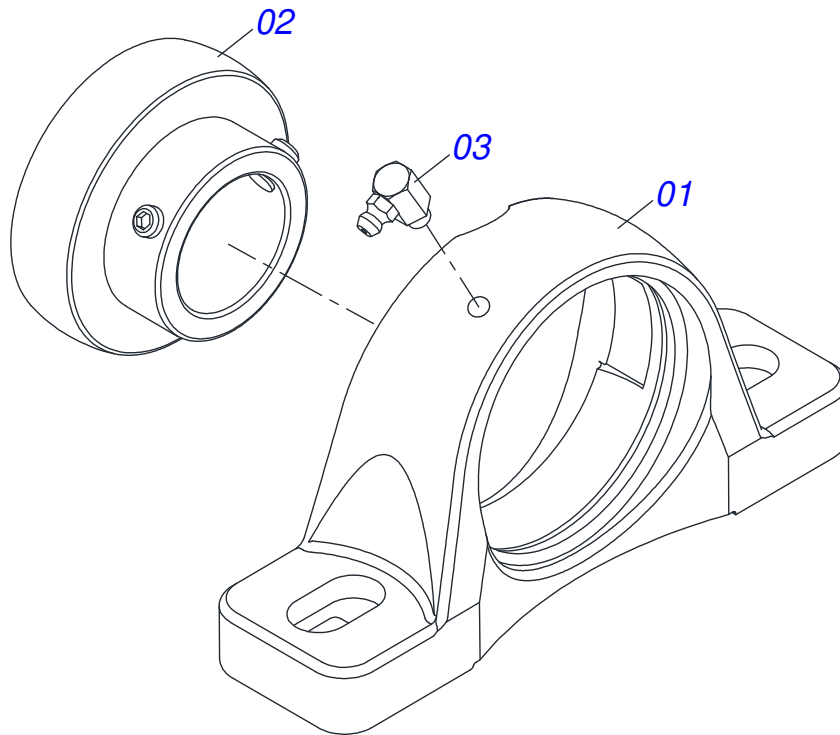
Página 1
0909093614

| Artículo | Código | Descripción | Ver Pág. | QT |
|----------|------------|--------------------------------------|----------|----|
| 32 | 0503011102 | TORNILLO 7/16 UNC X 1.1/4 C S G.5 ZN | | 04 |
| 33 | 0503010244 | TUERCA 7/16 | | 04 |
| 34 | 0521011192 | EJE TRANSMISION DELANTERO | | 01 |
| 35 | 0511016482 | EJE MOVIDO | | 01 |
| 36 | 0521057116 | ENGATE COMPLETO | | 01 |
| 37 | 0511049955 | CONJUNTO FIJACION CAJA PLASTICA | | 14 |
| 37A | 0503013755 | TORNILLO 3/8" UNC X 3/4" CS | | 01 |
| 37B | 0571010026 | ARANDELA PLANA | | 01 |
| 37C | 0503012546 | ARANDELA PLANA | | 01 |
| 37D | 0503012535 | ARANDELA PRESION 3/8" | | 01 |
| 37E | 0503012531 | TUERCA 3/8" UNC INOX | | 01 |
| 38 | 0503010899 | TORNILLO 5/8 UNC X 2.1/4 | | 06 |
| 39 | 0511066716 | SOPORTE TRANSPORTE | | 06 |
| 40 | 0503012531 | TUERCA 3/8" UNC INOX | | 14 |
| 41 | 0501050829 | ESTIRADOR CADENA | 7 | 01 |
| 42 | 0503010237 | TORNILLO 3/8 UNC X 1 | | 22 |
| 43 | 0501010984 | ARANDELA PLANA | | 20 |
| 44 | 0503010025 | ARANDELA PRESION 3/8 | | 49 |
| 45 | 0501048241 | CARDAN 40 X 400 | 10 | 01 |
| 46 | 0501048783 | CARDAN 20 X 900 | 11 | 01 |
| 47 | 0503010765 | TORNILLO 3/8" UNC X 3" | | 01 |
| 48 | 0503012535 | ARANDELA PRESION 3/8" | | 14 |
| 49 | 0511041259 | GATO COMPLETO | | 01 |
| 50 | 0521010549 | EJE UNION | | 01 |
| 51 | 0503030168 | PASADOR ABIERTO 3 X 50 | | 01 |
| 52 | 0503013150 | CADENA 1300 X 3/8 | | 01 |
| 53 | 0581011220 | EJE UNION | | 01 |
| 54 | 0503010131 | PASADOR ABIERTO 3/16 X 1.1/2 | | 01 |
| 55 | 0541017364 | FIJADOR LATERAL CAJA PLASTICA | | 04 |
| 56 | 0541015706 | ARANDELA PLANA CUADRADA | | 06 |
| 57 | 0503012541 | TORNILLO 3/8" UNC X 1.1/2" | | 14 |

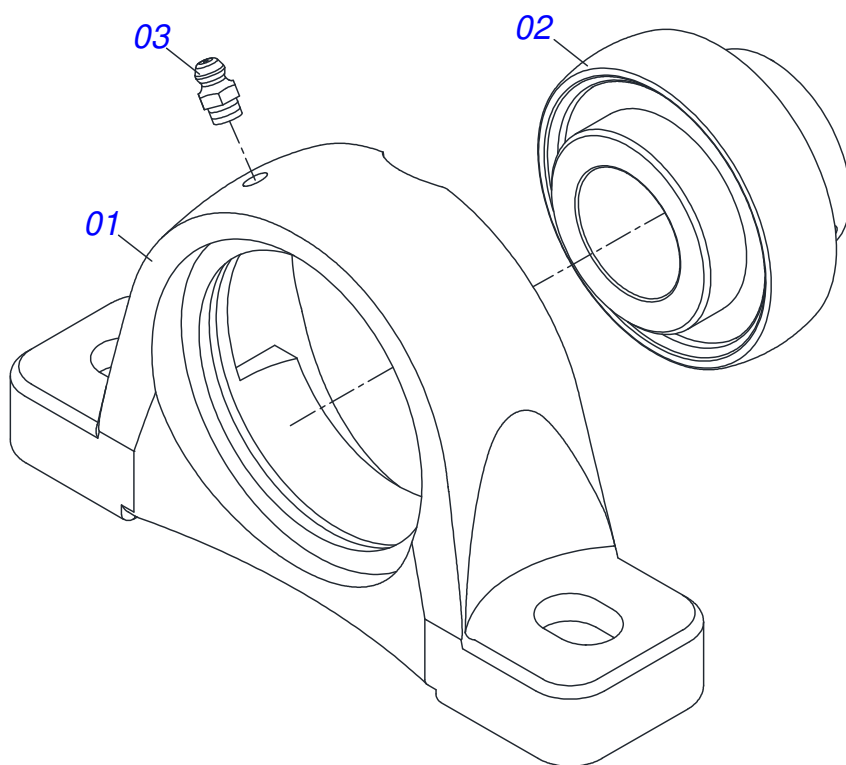


| Artículo | Código | Descripción | Ver Pág. | QT |
|----------|------------|-----------------------------------|----------|----|
| 01 | 0501067379 | PROTECCIÓN TRASERA CADENA | | 01 |
| 02 | 0511014562 | PROTECCION MENOR | | 02 |
| 03 | 0511011866 | PROTECCION MAYOR | | 01 |
| 04 | 0511016575 | FIJADOR LA CAPA GOMA | | 03 |
| 05 | 0503010237 | TORNILLO 3/8 UNC X 1 | | 20 |
| 06 | 0503011443 | ARANDELA PRESION | | 35 |
| 07 | 0503010026 | TUERCA 3/8 | | 58 |
| 08 | 0501054846 | SOPORTE COMPUERTA | 9 | 01 |
| 09 | 0503010751 | TORNILLO 3/8" UNC X 1.1/4" | | 04 |
| 10 | 0501010984 | ARANDELA PLANA | | 15 |
| 11 | 0501054847 | TAPA COMPUERTA COMPL | | 01 |
| 11A | 0501069181 | TAPA COMPUERTA | | 01 |
| 11B | 0501019831 | TUERCA AJUSTE | | 01 |
| 11C | 0503011148 | TORNILLO 3/8 UNC X 1/2 | | 01 |
| 11D | 0503010546 | TORNILLO 5/16 UNC X 7/8 | | 04 |
| 11E | 0503011444 | ARANDELA PRESION | | 06 |
| 11F | 0503010337 | TUERCA 5/16 | | 06 |
| 12 | 0511016481 | EJE MOTOR | | 01 |
| 12. | 0511018406 | EJE MOTOR | | 01 |
| 13 | 0502040728 | ENGRANAJE 7Z | | 04 |
| 13. | 0502011191 | ENGRANAJE | | 09 |
| 13.. | 0502011564 | ENGRENAJE | | 02 |
| 13... | 0502011193 | ENGRENAJE | | 01 |
| 14 | 0503010361 | PASADOR TENSION | | 06 |
| 15 | 0501044308 | CHUMACERA AGRIC. | 3 | 02 |
| 15A | 0502011050 | CAJA CHUMACERA | | 01 |
| 15B | 0503011163 | RODAMIENTO AUT COMPL | | 01 |
| 15C | 0503011098 | GRASERA 1890 1/4" | | 01 |
| 16 | 0501010794 | CALCE REGULACION LEV HIDR | | 04 |
| 17 | 0503010740 | TORNILLO 1/2 UNC X 2 CS G.5 ZN | | 04 |
| 18 | 0511017302 | ARANDELA PLANA 13.5 X 32.5 X 3.00 | | 11 |

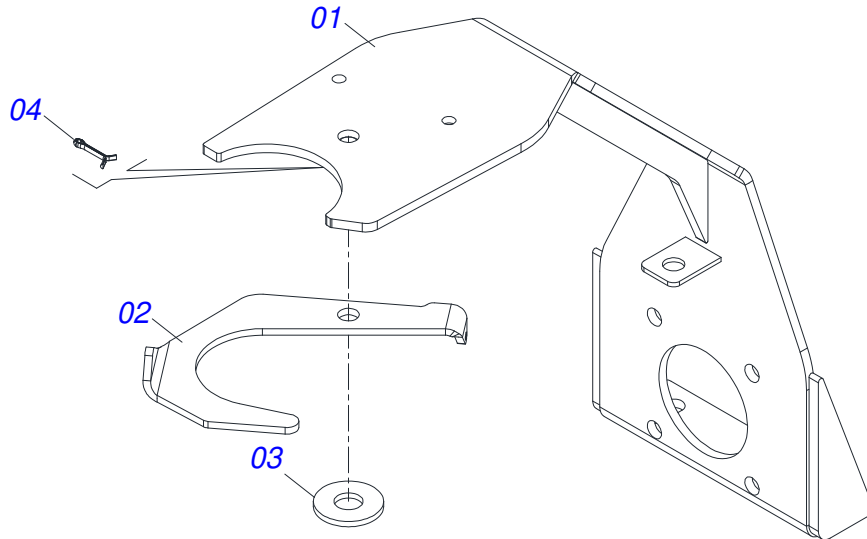
| Artículo | Código | Descripción | Ver Pág. | QT |
|----------|------------|---|----------|----|
| 19 | 0503011440 | ARANDELA PRESION | | 11 |
| 20 | 0503010060 | TUERCA 1/2" UNC | | 11 |
| 21 | 0501067591 | ESTERA TRANSP ABONO | | 01 |
| 22 | 0501010540 | CHAVETA CUADRADO | | 02 |
| 23 | 0511016540 | BRIDA ACOPLAMIENTO CADENA | | 01 |
| 24 | 0511016541 | BRIDA ACOPLAMIENTO REDUCCION | | 01 |
| 25 | 0503010849 | TORNILLO 3/8 UNC X 1.1/2 | | 03 |
| 26 | 0501047985 | REDUCTOR | 18 | 01 |
| 27 | 0503011167 | TORNILLO M16 X 2" X 30 | | 04 |
| 28 | 0503011445 | ARANDELA PRESION | | 04 |
| 29 | 0501069017 | ENGRANAJE 12Z | | 01 |
| 30 | 0503011268 | TORNILLO 3/8 UNC X 2.1/2 | | 06 |
| 31 | 0501069020 | ENGRANAJE 35Z | | 02 |
| 32 | 0503011141 | TORNILLO 3/8 UNC X 2.3/4 | | 01 |
| 33 | 0501046802 | ESTIRADOR CORREA COMPLETO | | 01 |
| 34 | 0511060909 | SOPORTE FIJADOR PROTECCION TRASERA | | 01 |
| 35 | 0503010920 | TORNILLO 1/2 UNC X 1.1/2 | | 03 |
| 36 | 0501067203 | DIVISOR FLUJO DERECHO | | 01 |
| 37 | 0501067361 | DIVISOR FLUJO IZQUIERDO | | 01 |
| 38 | 0511016530 | PERNO ABERTURA | | 01 |
| 39 | 0501067368 | REGULADOR | | 01 |
| 40 | 0501051782 | SOPORTE DISCO DERECHO CHUMACERA | 14 | 01 |
| 41 | 0501051783 | SOPORTE DISCO IZQUIERDO CHUMACERA | 15 | 01 |
| 42 | 0501051972 | DISCO DISTR DERECHO COMPLETO | 16 | 01 |
| 43 | 0501051973 | DISCO DISTR IZQUIERDO COMPLETO | 17 | 01 |
| 44 | 0503010154 | CORREA C-51 | | 01 |
| 45 | 0511066013 | FIJADOR DE LA PROTECCIÓN | | 01 |
| 46 | 0503010025 | ARANDELA PRESION 3/8 | | 14 |
| 47 | 0521018640 | PROTECCIÓN DE LA CORREA LATERAL | | 01 |
| 48 | 0501069214 | REGULADOR | | 01 |
| 49 | 0511013015 | BUJE | | 01 |
| 50 | 0503010561 | PASADOR TENSION | | 01 |
| 51 | 0521011107 | CUERPO MANIVELA | | 01 |
| 52 | 0503010257 | PASADOR ABIERTO 1/8" X 1" | | 01 |
| 53 | 0503030878 | MANOPLA PALANCA | | 01 |
| 54 | 0501019460 | PROTECCION TRASERA | | 01 |
| 55 | 0503013003 | CADENA 50-1 X 79 ESLABON + REDUCCIÓN + ENMIENDA | | 01 |
| 56 | 0501069179 | CAPA PROTECCION CADENA | | 01 |
| 57 | 0503010256 | TORNILLO 3/8" UNC X 3/4" | | 02 |
| 58 | 0501069840 | CAPA PROTECCION TRASERA | | 01 |
| 59 | 0501017574 | EJE 8,30 X 70 | | 02 |
| 60 | 0503010140 | PASADOR ABIERTO 1/8" X 3/4" | | 02 |
| 61 | 0503010386 | CABLE | | 02 |
| 62 | 0503030751 | PLACA REGULACION | | 01 |
| 63 | 0501019838 | PARACHOQUES | | 01 |
| 64 | 0503010920 | TORNILLO 1/2 UNC X 1.1/2 | | 04 |
| 65 | 0503010019 | ARANDELA PRESION 1/2" | | 04 |
| 66 | 0503010060 | TUERCA 1/2" UNC | | 04 |



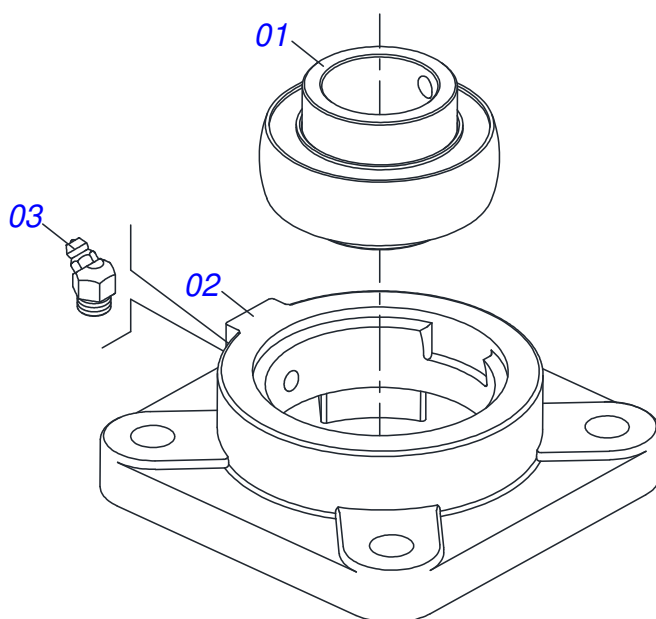
| Artículo | Código | Descripción | Ver Pág. | QT |
|----------|------------|----------------------|----------|----|
| 01 | 0502011050 | CAJA CHUMACERA | | 01 |
| 02 | 0503011163 | RODAMIENTO AUT COMPL | | 01 |
| 03 | 0503010004 | GRASERA 1890 3/8" | | 01 |



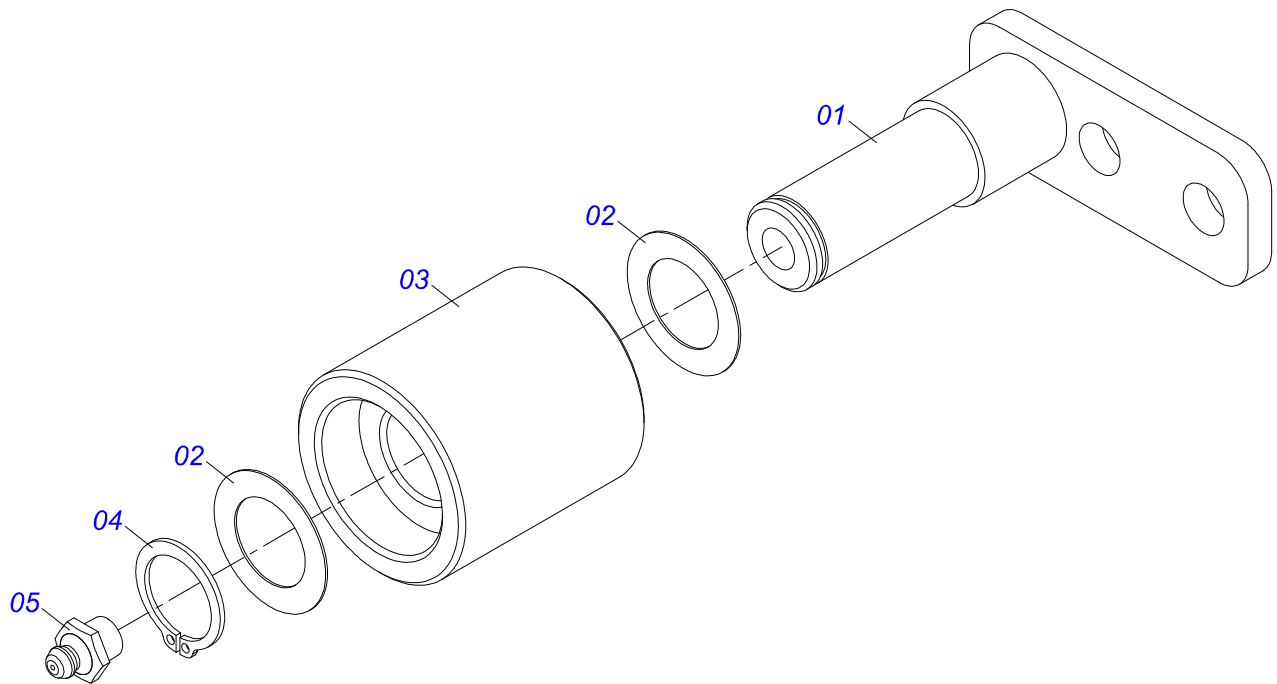
| Artículo | Código | Descripción | Ver Pág. | QT |
|----------|------------|-----------------------|----------|----|
| 01 | 0502011954 | CAJA CHUMACERA AGRIC. | | 01 |
| 02 | 0503011884 | RODAMIENTO AUTOC | | 01 |
| 03 | 0503010691 | GRASERA 1/4" NF | | 01 |



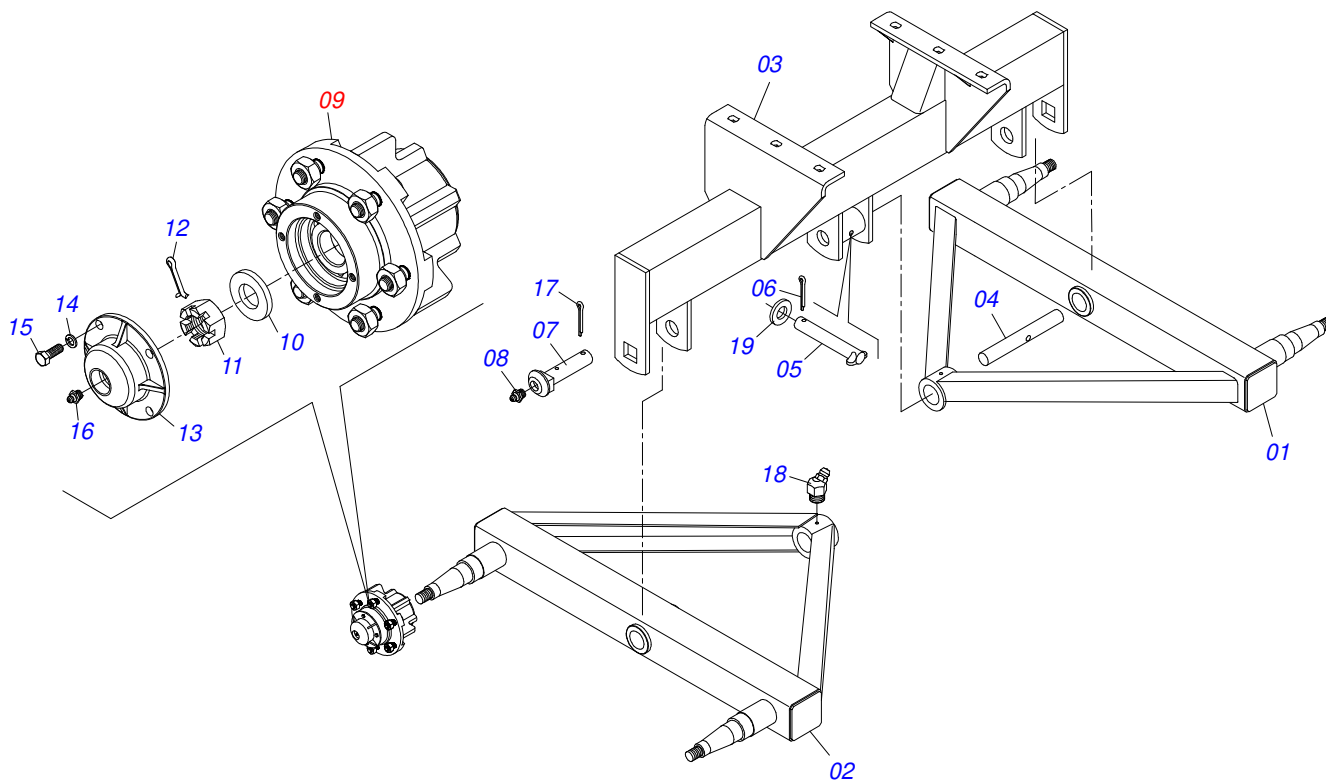
| Artículo | Código | Descripción | Ver Pág. | QT |
|----------|------------|-----------------------------------|----------|----|
| 01 | 0521068817 | SOPORTE SUSTENTACIÓN CARDAN | | 01 |
| 02 | 0511014066 | SOPORTE CARDAN MENOR | | 01 |
| 03 | 0511017302 | ARANDELA PLANA 13.5 X 32.5 X 3.00 | | 01 |
| 04 | 0503010257 | PASADOR ABIERTO 1/8" X 1" | | 01 |



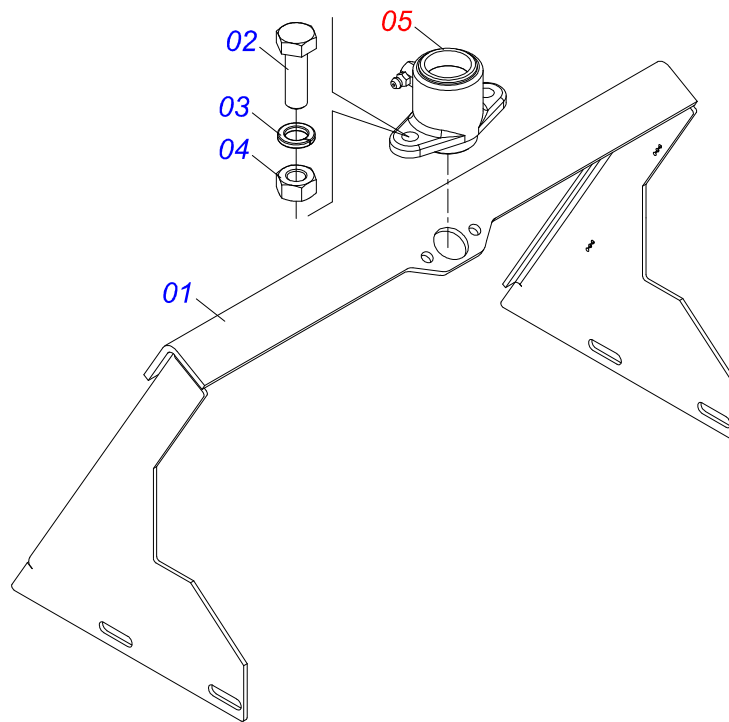
| Artículo | Código | Descripción | Ver Pág. | QT |
|----------|------------|-------------------------|----------|----|
| 01 | 0503011162 | RODAMIENTO AUTOC | | 01 |
| 02 | 0503011146 | CAJA CHUMACERA AGRICOLA | | 01 |
| 03 | 0503011099 | GRASERA 1845 | | 01 |



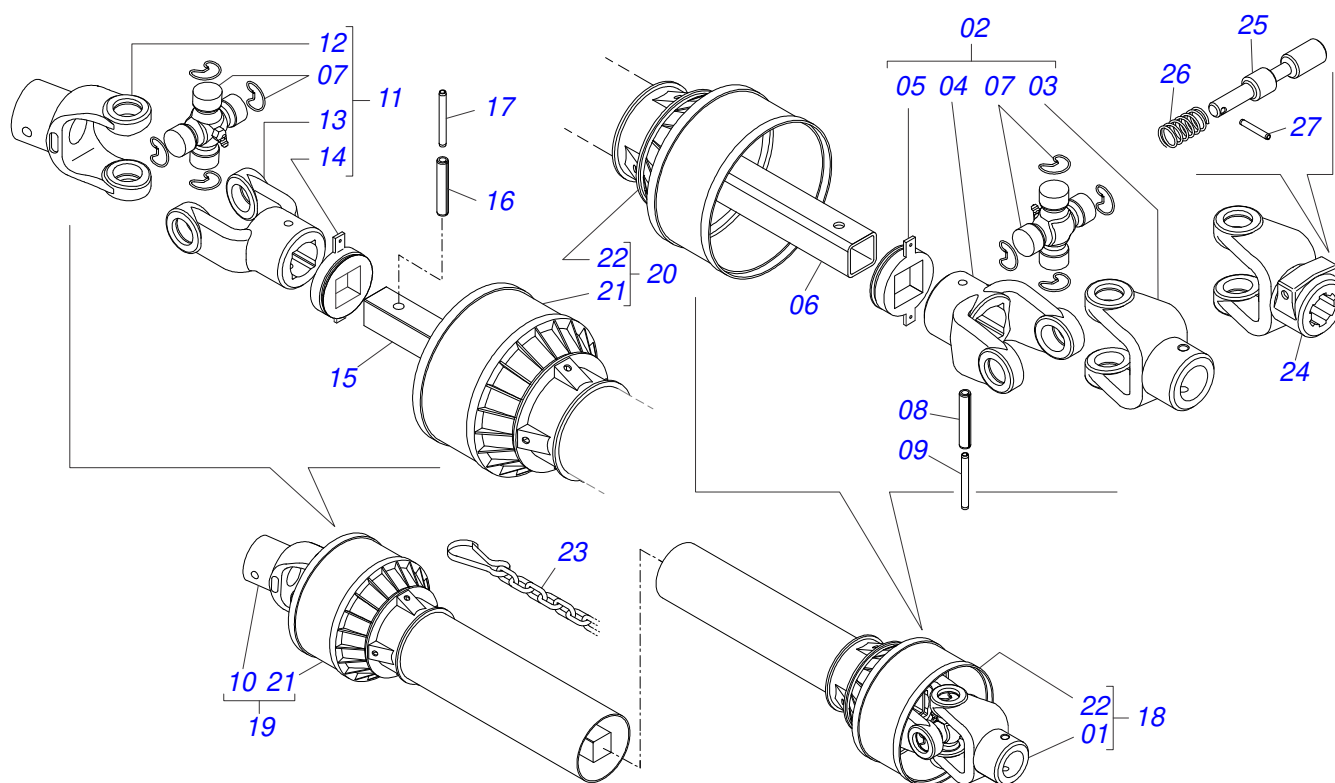
| Artículo | Código | Descripción | Ver Pág. | QT |
|----------|------------|-----------------------------|----------|----|
| 01 | 0501067692 | CUERPO DEL ESTIRADOR CORREA | | 01 |
| 02 | 0511015098 | ARANDELA PLANA | | 02 |
| 03 | 0511017041 | ROLD ESTIRADOR | | 01 |
| 04 | 0503010302 | ANILLO RETENCION EJE 501019 | | 01 |
| 05 | 0503010002 | GRASERA 1800 | | 01 |



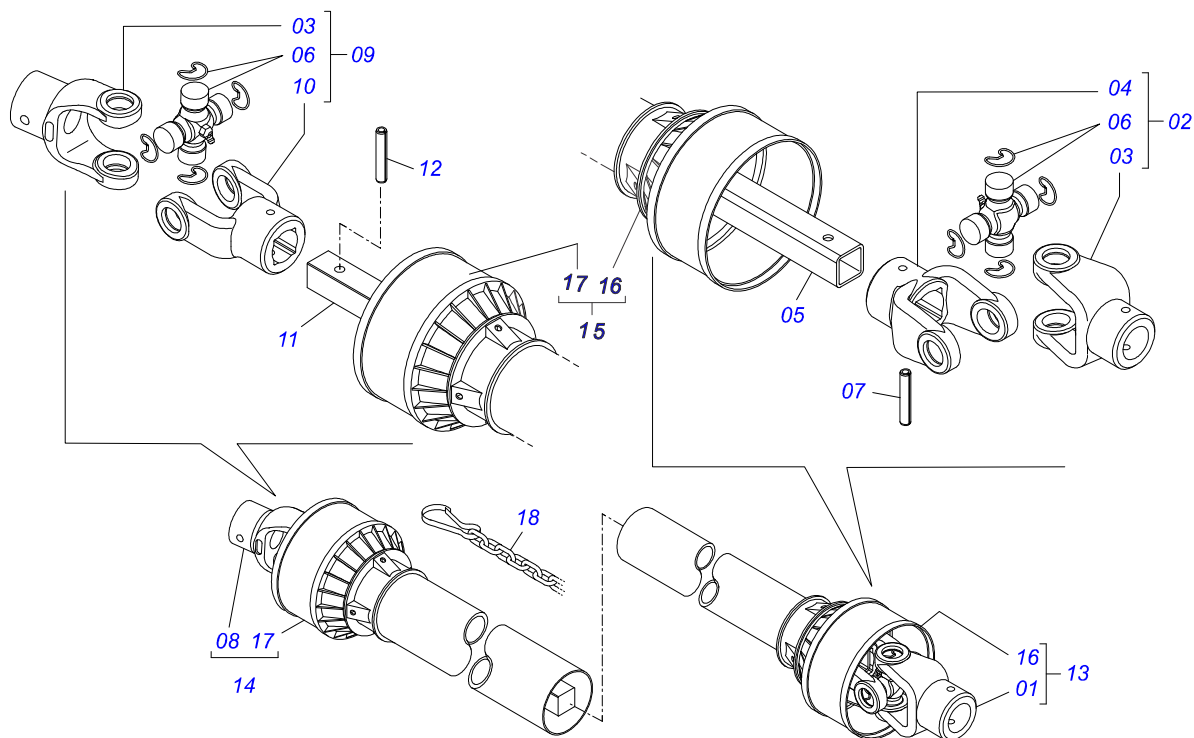
| Artículo | Código | Descripción | Ver Pág. | QT |
|----------|------------|-----------------------------------|----------|----|
| 01 | 0501069182 | BALANCIN DERECHO | | 01 |
| 02 | 0501069183 | BALANCIN IZQUIERDO | | 01 |
| 03 | 0521062814 | SOPORTE FIJADOR BALANCIM | | 01 |
| 04 | 0521011118 | EJE UNION | | 01 |
| 05 | 0521010553 | EJE UNION 12,70 X 76 | | 01 |
| 06 | 0503010297 | PASADOR ABIERTO 5/32" X 1.1/4" | | 01 |
| 07 | 0521010956 | EJE ARTICULACION | | 02 |
| 08 | 0503010002 | GRASERA 1800 | | 02 |
| 09 | 0501051142 | CAJA RODADO CON RODILLO | 19 | 04 |
| 10 | 0501016545 | ARANDELA PLANA | | 04 |
| 11 | 0503030009 | TUERCA CASTILLO 1 | | 04 |
| 12 | 0503010131 | PASADOR ABIERTO 3/16 X 1.1/2 | | 04 |
| 13 | 0502020591 | TAPA PROTECCION | | 04 |
| 14 | 0503011444 | ARANDELA PRESION | | 16 |
| 15 | 0503010358 | TORNILLO 5/16 UNC X 7/8 | | 16 |
| 16 | 0503010002 | GRASERA 1800 | | 04 |
| 17 | 0503010534 | PASADOR ABIERTO 3/8 X 2.1/2 | | 02 |
| 18 | 0503010003 | GRASERA 1845 3/8 | | 02 |
| 19 | 0511017302 | ARANDELA PLANA 13.5 X 32.5 X 3.00 | | 02 |



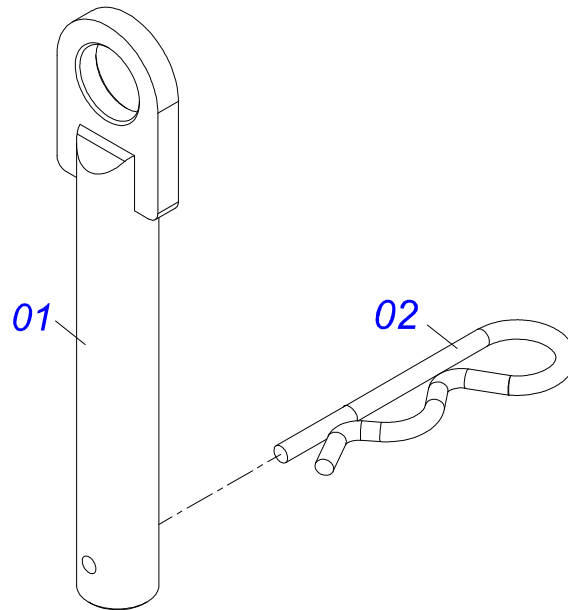
| Artículo | Código | Descripción | Ver Pág. | QT |
|----------|------------|-----------------------|----------|----|
| 01 | 0501069841 | SOPORTE COMPUERTA | | 01 |
| 02 | 0503010371 | TORNILLO 5/16 UNC X 1 | | 02 |
| 03 | 0503011444 | ARANDELA PRESION | | 02 |
| 04 | 0503010337 | TUERCA 5/16 | | 02 |
| 05 | 0511059094 | CHUMACERA DO EJE | | 01 |



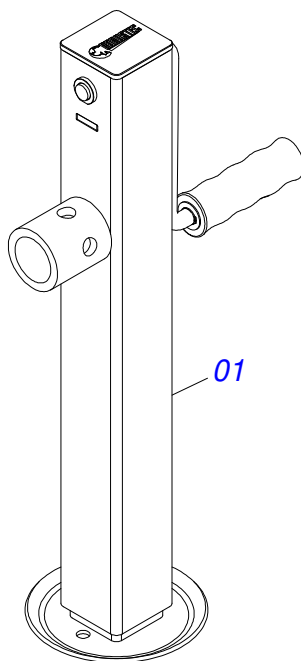
| Artículo | Código | Descripción | Ver Pág. | QT |
|----------|------------|---|----------|----|
| 01 | 0501052176 | JUNTA UNIVERSAL C/ BUJE | 01 | |
| 02 | 0501050265 | JUNTA UNIVERSAL | 01 | |
| 03 | 0501050333 | TERMINAL 1-40 CON ENGANCHE | 01 | |
| 04 | 0502010565 | TERMINAL 2-40 C/ AC 36,75/36,80 | 01 | |
| 05 | 0503012069 | ADAPTADOR P/ PROTECCION MANGUITO | 01 | |
| 06 | 0521013800 | BUJE CUADRADA 36,8/36,9 X 30,3/30,4 X 400 | 01 | |
| 07 | 0503010836 | CRUCETA CARDAN | 02 | |
| 08 | 0503011069 | PASADOR TENSION 10 X 70 | 01 | |
| 09 | 0503010510 | PASADOR TENSION 6 X 65 | 01 | |
| 10 | 0501052177 | JUNTA UNIVERSAL C/ EJE | 01 | |
| 11 | 0501052178 | JUNTA UNIVERSAL | 01 | |
| 12 | 0502011611 | TERMINAL 9-40 | 01 | |
| 13 | 0502010566 | TERMINAL 3-40 CON AC 29,95/30,00 | 01 | |
| 14 | 0503012070 | ADAPTADOR PARA PROTECCION PALANCA | 01 | |
| 15 | 0521013801 | EJE CUADRADO 30,16 X 400 | 01 | |
| 16 | 0503010361 | PASADOR TENSION | 01 | |
| 17 | 0503010756 | PASADOR TENSION 701168 6 X 60 | 01 | |
| 18 | 0501052179 | JUNTA UNIVERSAL C/ BUJE /PROT | 01 | |
| 19 | 0501052180 | JUNTA UNIVERSAL C/EJE/PROT | 01 | |
| 20 | 0503012277 | PROTECCION COMPL | 01 | |
| 21 | 0503012279 | PROTECCION PARA JUNTA UNIV Y EJE | 01 | |
| 22 | 0503012278 | PROTECCION PARA JUNTA UNIV BUJE | 01 | |
| 23 | 0503012023 | CADENA PROTECCION | 02 | |
| 24 | 0502010563 | TERMINAL 1-40 ESTRIADO 1.3/8" | 01 | |
| 25 | 0521010638 | EJE UNION ENGANCHE RAPIDO | 01 | |
| 26 | 0503030518 | RESORTE COMPRESION 13 X 25 X 1,2 | 01 | |
| 27 | 0503010838 | PASADOR TENSION 3 X 20 | 01 | |



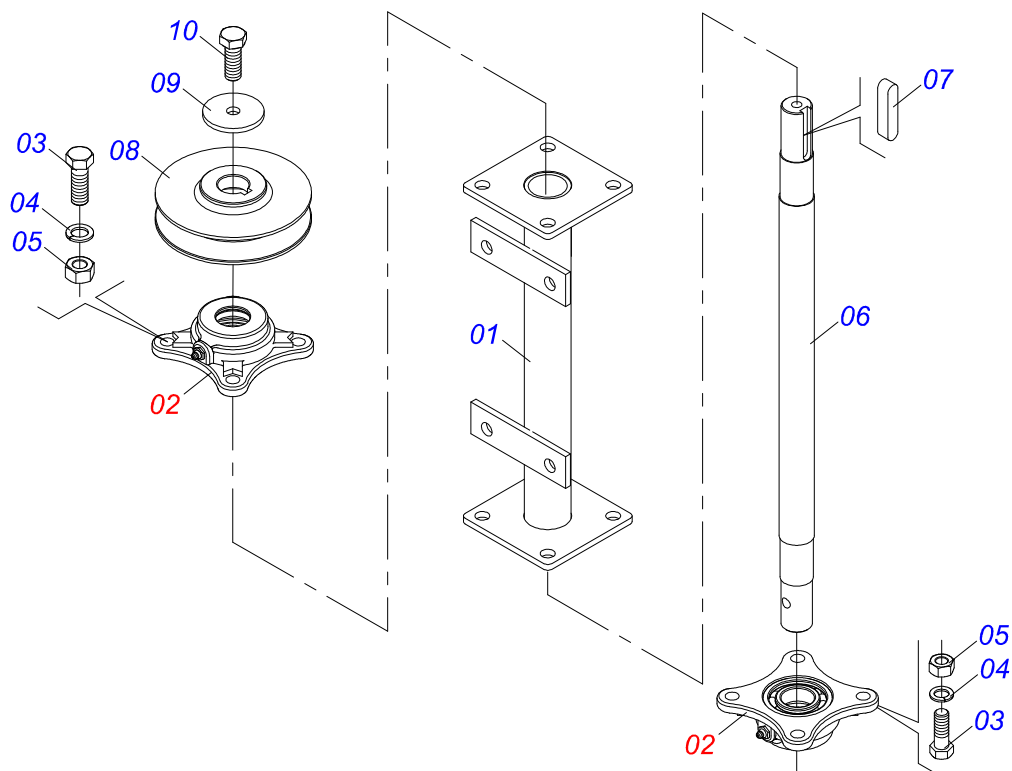
| Artículo | Código | Descripción | Ver Pág. | QT |
|----------|------------|----------------------------------|----------|----|
| 01 | 0501052166 | JUNTA UNIVERSAL C/ BUJE | | 01 |
| 02 | 0501051718 | JUNTA UNIVERSAL | | 01 |
| 03 | 0502010558 | TERMINAL 4-20 C/ FURO | | 02 |
| 04 | 0502011426 | TERMINAL 2-20 C/ CANAL CC12C | | 01 |
| 05 | 0521013798 | BUJE CUADRADA 22,50 X 900 | | 01 |
| 06 | 0503010835 | CRUCETA CARDAN CC-04 | | 02 |
| 07 | 0503010839 | PASADOR TENSION 7011927 | | 01 |
| 08 | 0501052167 | JUNTA UNIVERSALC/EJE | | 01 |
| 09 | 0501051720 | JUNTA UNIVERSAL | | 01 |
| 10 | 0502011427 | TERMINAL 3-20 | | 01 |
| 11 | 0521013795 | EJE CUADRADO 22,23 X 900 | | 01 |
| 12 | 0503010301 | PASADOR TENSION 701191 8 X 45 | | 01 |
| 13 | 0501052168 | JUNTA UNIVERSAL C/ BUJE /PROT | | 01 |
| 14 | 0501052169 | JUNTA UNIVERSAL C/EJE/PROT | | 01 |
| 15 | 0503012271 | PROTECCION COMPL | | 01 |
| 16 | 0503012272 | PROTECCION PARA JUNTA UNIV BUJE | | 01 |
| 17 | 0503012273 | PROTECCION PARA JUNTA UNIV Y EJE | | 01 |
| 18 | 0503012023 | CADENA PROTECCION | | 02 |



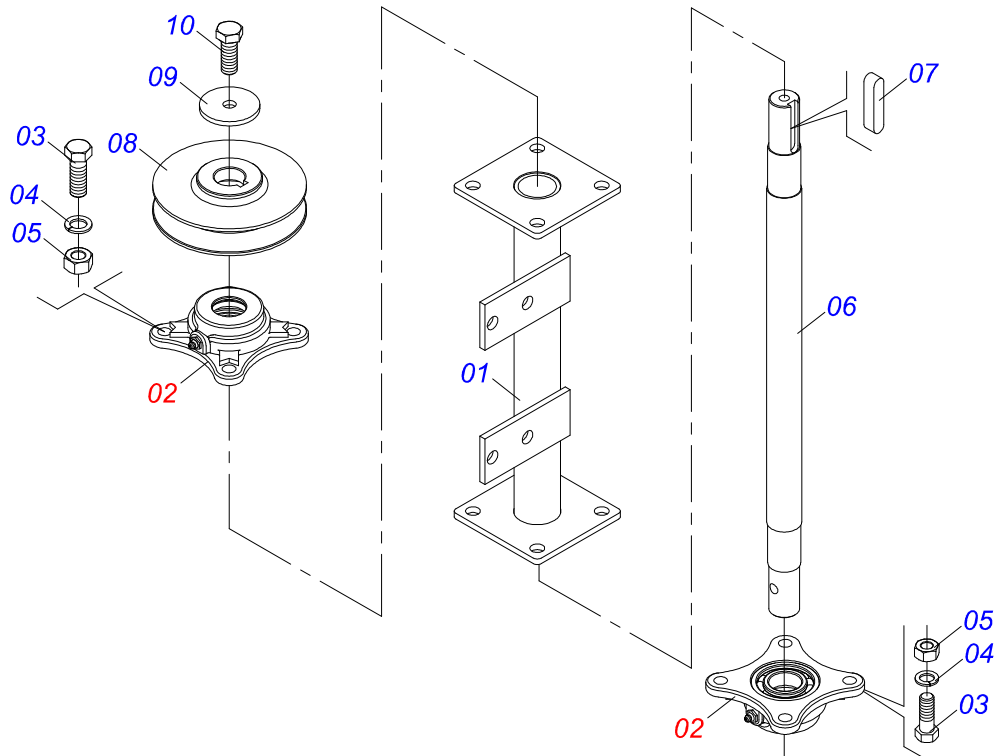
| Artículo | Código | Descripción | Ver Pág. | QT |
|----------|------------|------------------------|----------|----|
| 01 | 0501068989 | EJE UNION | | 01 |
| 03 | 0503031035 | PASADOR ABIERTO 6 X 88 | | 01 |



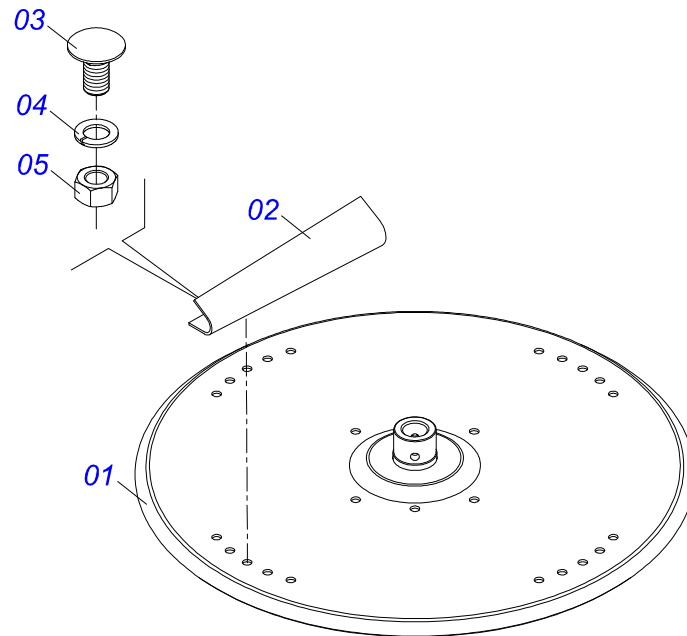
| Artículo | Código | Descripción | Ver Pág. | QT |
|----------|------------|---------------|----------|----|
| 01 | 0503062157 | GATO COMPLETO | 13 | 01 |



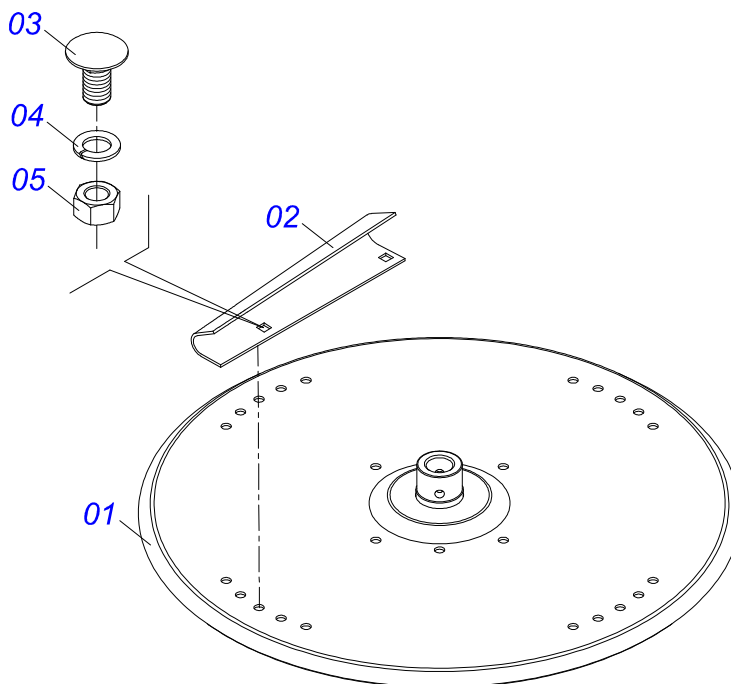
| Artículo | Código | Descripción | Ver Pág. | QT |
|----------|------------|--------------------------------------|----------|----|
| 01 | 0501067387 | SOPORTE DISCO DISTRIBUIDOR DERECHO | | 01 |
| 02 | 0501048000 | CHUMACERA AGRIC. | | 02 |
| 03 | 0503011102 | TORNILLO 7/16 UNC X 1.1/4 C S G.5 ZN | | 08 |
| 04 | 0503011446 | ARANDELA PRESION | | 08 |
| 05 | 0503010244 | TUERCA 7/16 | | 08 |
| 06 | 0511016489 | EJE CONDUCCION DISCO DISTR | | 01 |
| 07 | 0501010536 | CHAVETA CUADRADO | | 01 |
| 08 | 0502011361 | CARRETE 1C 140 X 28 | | 01 |
| 09 | 0511014052 | ARANDELA PLANA | | 01 |
| 10 | 0503010355 | TORNILLO 7/16 UNC X 1 | | 01 |



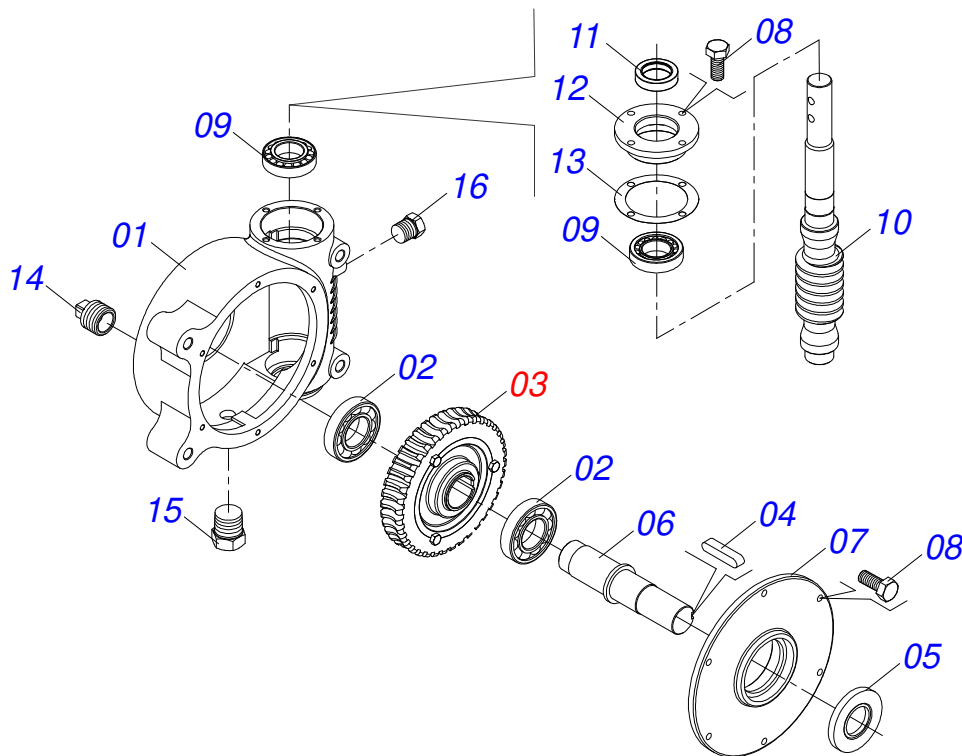
| Artículo | Código | Descripción | Ver Pág. | QT |
|----------|------------|--------------------------------------|----------|----|
| 01 | 0501067388 | SOPORT DISCO DISTRIBUIDOR IZQUIERDO | | 01 |
| 02 | 0501048000 | CHUMACERA AGRIC. | | 02 |
| 03 | 0503011102 | TORNILLO 7/16 UNC X 1.1/4 C S G.5 ZN | | 08 |
| 04 | 0503011446 | ARANDELA PRESION | | 08 |
| 05 | 0503010244 | TUERCA 7/16 | | 08 |
| 06 | 0511016489 | EJE CONDUCCION DISCO DISTR | | 01 |
| 07 | 0501010536 | CHAVETA CUADRADO | | 01 |
| 08 | 0502011361 | CARRETE 1C 140 X 28 | | 01 |
| 09 | 0511014052 | ARANDELA PLANA | | 01 |
| 10 | 0503010355 | TORNILLO 7/16 UNC X 1 | | 01 |



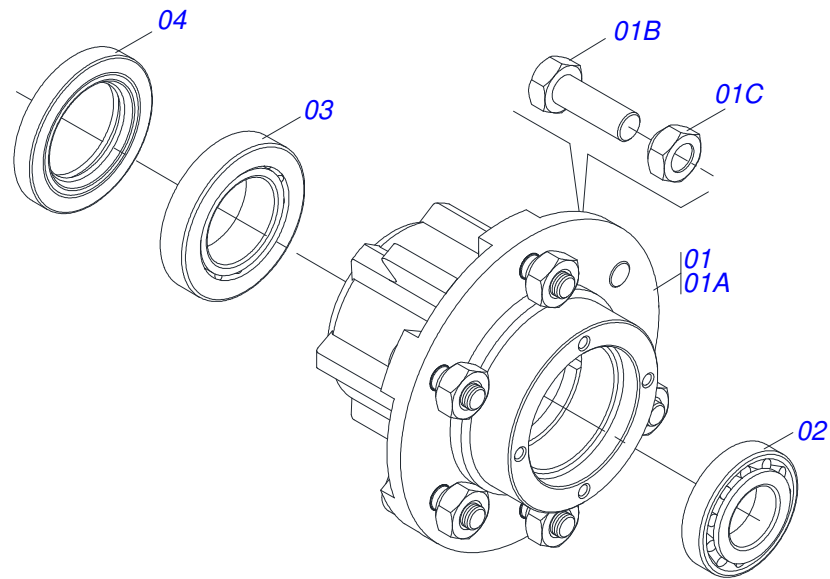
| Artículo | Código | Descripción | Ver Pág. | QT |
|----------|------------|------------------------|----------|----|
| 01 | 0501069605 | DISCO DISTRIBUIDOR | | 01 |
| 02 | 0521018637 | FLIP DERECHA | | 04 |
| 03 | 0503013029 | TORNILLO 3/8 UNC X 3/4 | | 08 |
| 04 | 0503011443 | ARANDELA PRESION | | 08 |
| 05 | 0503010026 | TUERCA 3/8 | | 08 |



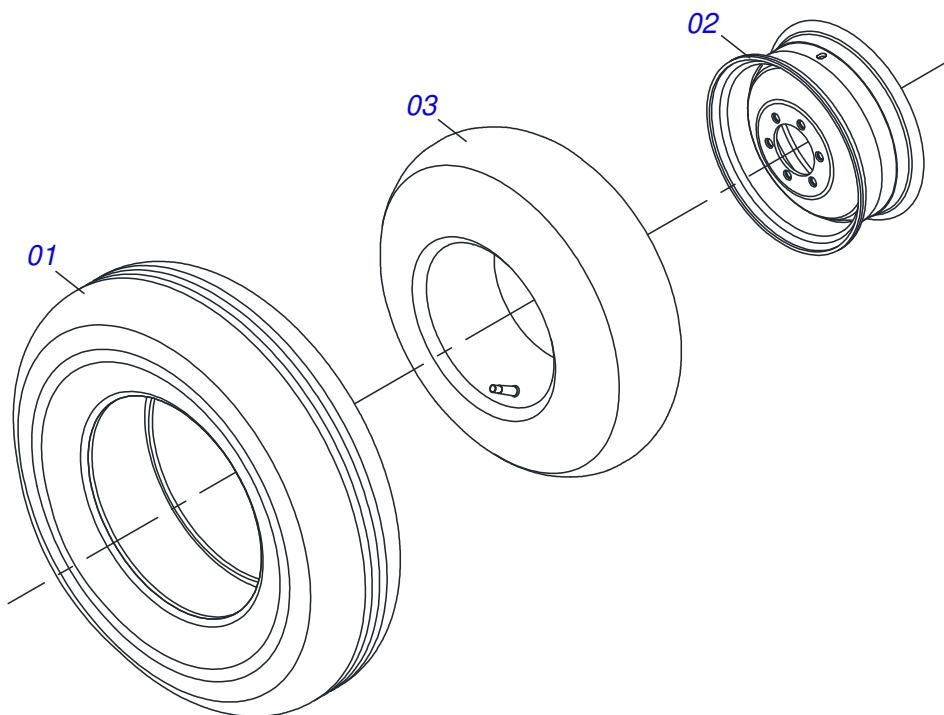
| Artículo | Código | Descripción | Ver Pág. | QT |
|----------|------------|------------------------|----------|----|
| 01 | 0501069605 | DISCO DISTRIBUIDOR | | 01 |
| 02 | 0521018638 | FLIP IZQUIERDA | | 04 |
| 03 | 0503013029 | TORNILLO 3/8 UNC X 3/4 | | 08 |
| 04 | 0503011443 | ARANDELA PRESION | | 08 |
| 05 | 0503010026 | TUERCA 3/8 | | 08 |



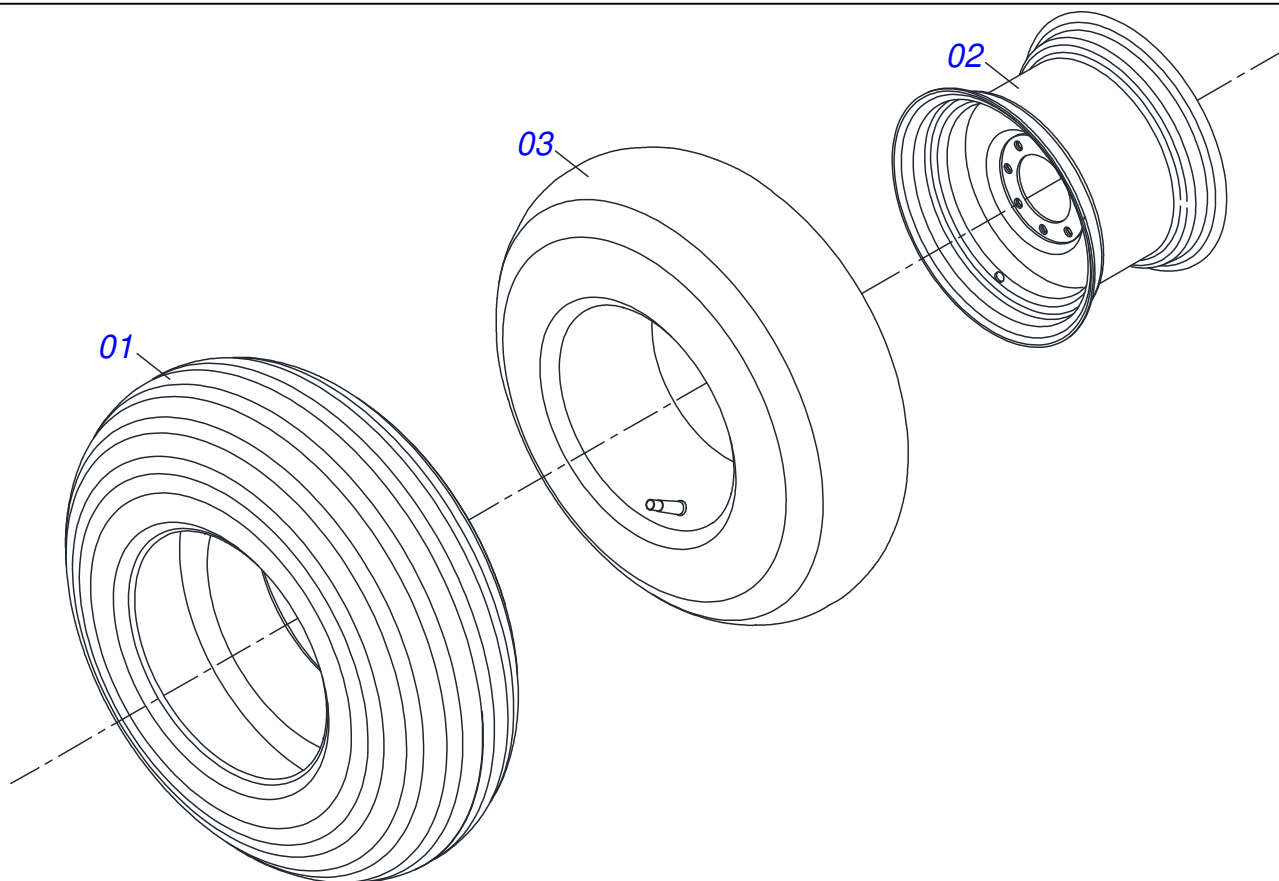
| Artículo | Código | Descripción | Ver Pág. | QT |
|----------|------------|---------------------------------|----------|----|
| 01 | 0502011456 | CAJA REDUCCION | | 01 |
| 02 | 0503011095 | RODAMIENTO 6208 | | 02 |
| 03 | 0501051774 | ENGRANAJE 38Z | | 01 |
| 04 | 0503011304 | CHAVETA CUADRADO 1/2" X 60 | | 01 |
| 05 | 0503010818 | RETENES 02675-BRG | | 01 |
| 06 | 0521010996 | EJE LA CORONA | | 01 |
| 07 | 0502020556 | TAPA MAYOR | | 01 |
| 08 | 0503010240 | TORNILLO 5/16" UNC X 3/4" | | 10 |
| 09 | 0503010016 | RODAMIENTO LM | | 02 |
| 10 | 0521010997 | ROSCA SEM FIN | | 01 |
| 11 | 0503011171 | RETENES 00912-BRG | | 01 |
| 12 | 0502011457 | TAPA MENOR | | 01 |
| 13 | 0503030981 | EMPAQUETADURA 102 X 75,5 X 0,10 | | 01 |
| 14 | 0521011023 | TAPON | | 01 |
| 15 | 0503031604 | TAPON 1/2 BSP | | 01 |
| 16 | 0503010856 | TAPON R3/8" BSPT | | 01 |



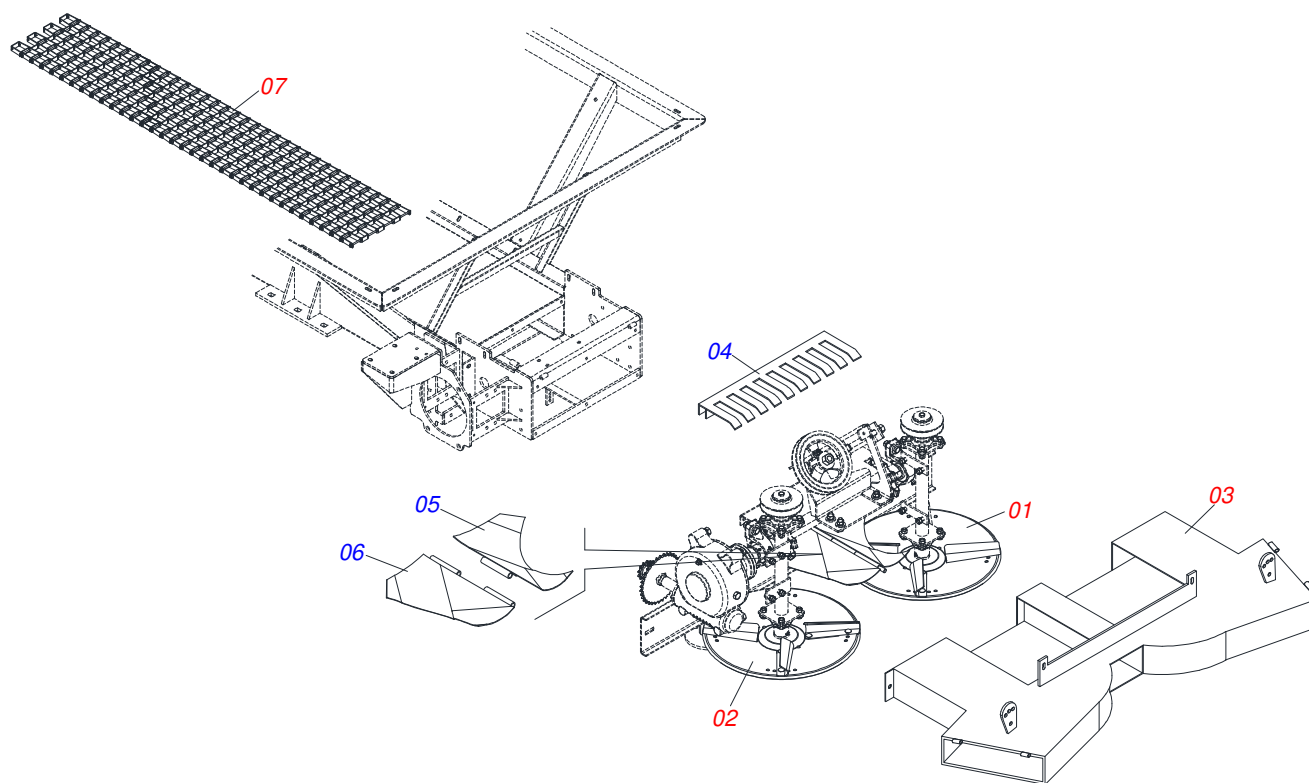
| Artículo | Código | Descripción | Ver Pág. | QT |
|----------|------------|-------------------------------|----------|----|
| 01 | 0501110728 | CAJA RODADO | | 01 |
| 01A | 0502011121 | CAJA RODADO | | 01 |
| 01B | 0501010127 | TORNILLO ROD 9/16"UN X 1.7/8" | | 06 |
| 01C | 0503010035 | TUERCA CONICA 9/16 | | 06 |
| 02 | 0503010037 | RODAMIENTO 30207 | | 01 |
| 03 | 0503010006 | RODAMIENTO 32210 | | 01 |
| 04 | 0503012928 | RETENES | | 01 |



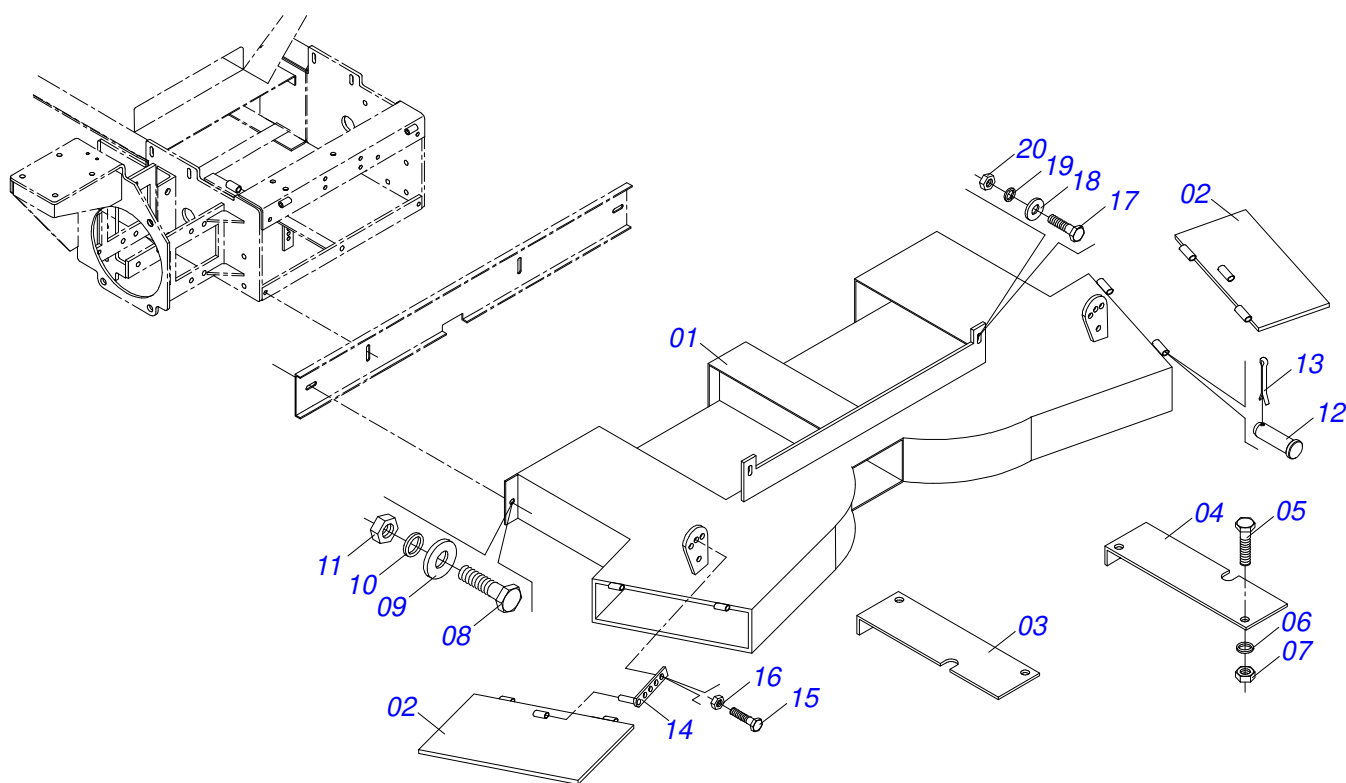
| Artículo | Código | Descripción | Ver Pág. | QT |
|----------|------------|---|----------|----|
| 01 | 0503010120 | NEUMATICO 7.50X 16 -10LONAS | | 01 |
| 02 | 0521062708 | RUEDA 5,50 X 16 X 118 X 6F 16,50 X 152,40 | | 01 |
| 03 | 0503010033 | CAMARA AIRE 7.50 X 16 | | 01 |



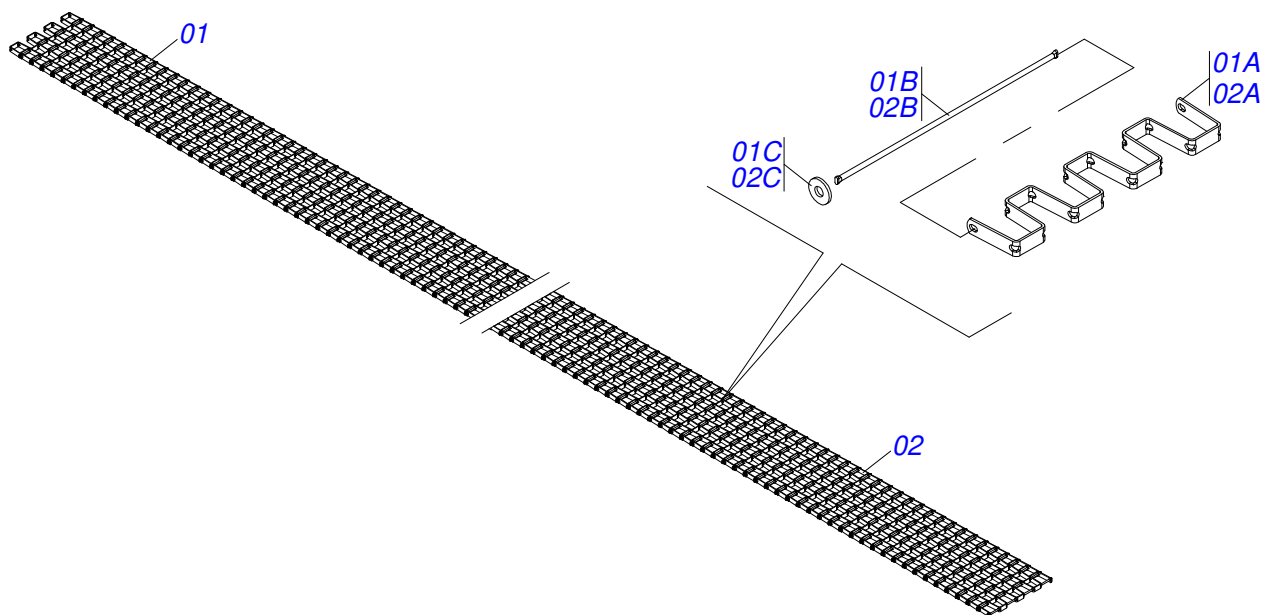
| Artículo | Código | Descripción | Ver Pág. | QT |
|----------|------------|--------------------|----------|----|
| 01 | 0503010858 | NEUMATICO 11L-15 | | 01 |
| 02 | 0503011468 | RUEDA | | 01 |
| 03 | 0503010860 | CAMARA AIRE 11L 15 | | 01 |



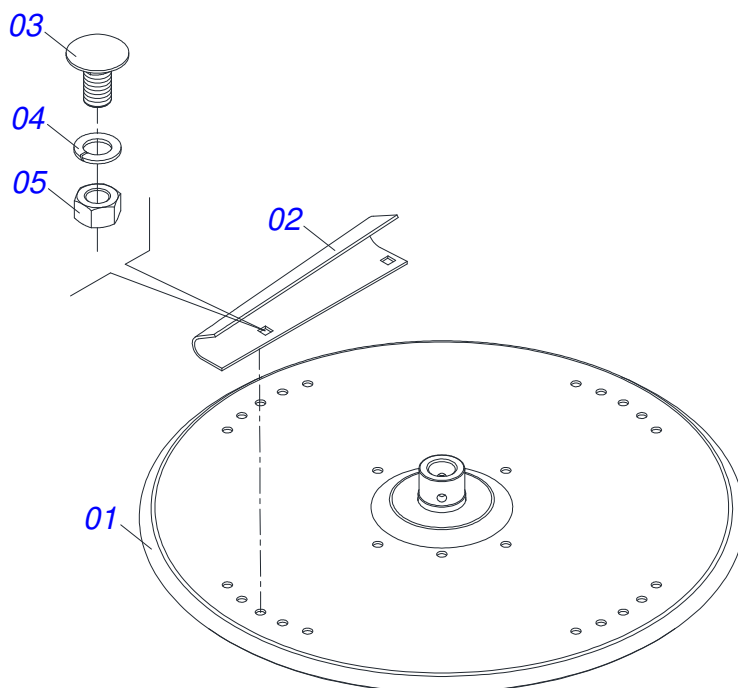
| Artículo | Código | Descripción | Ver Pág. | QT |
|----------|------------|--------------------------------|----------|----|
| 01 | 0501057104 | DISCO DISTR DERECHO COMPLETO | 26 | |
| 02 | 0501057105 | DISCO DISTR IZQUIERDO COMPLETO | 25 | |
| 03 | 0511045071 | DIRECCIONADOR COMPLETO INOX | 23 | |
| 04 | 0501068211 | PROTECCIÓN TRASERA CADENA INOX | | |
| 05 | 0521061759 | DIVISOR FLUJO DERECHO | | |
| 06 | 0521061758 | DIVISOR FLUJO IZQUIERDO | | |
| 07 | 0511048904 | ESTERA TRANSP | 24 | |



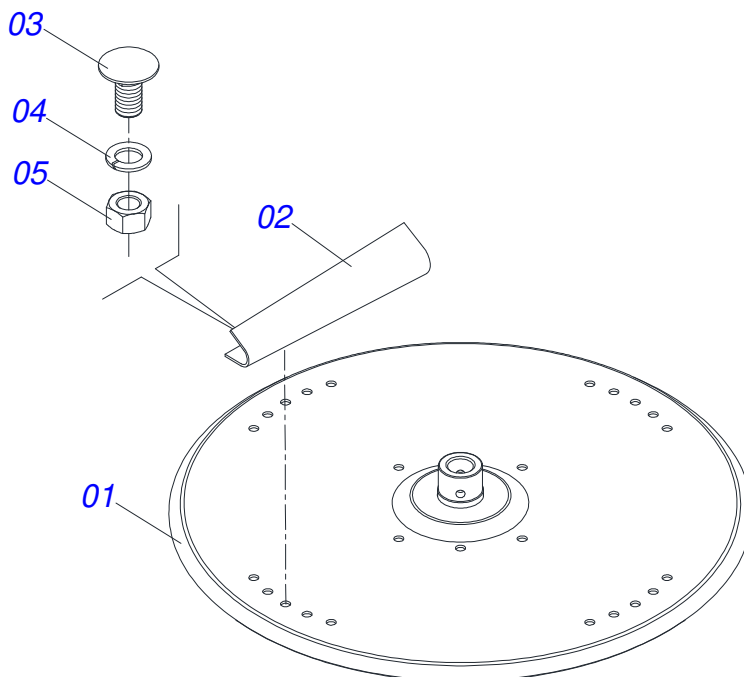
| Artículo | Código | Descripción | Ver Pág. | QT |
|----------|------------|-----------------------------|----------|----|
| 01 | 0511067664 | DIRECCIONADOR | | 01 |
| 02 | 0511067663 | DEFLECTOR | | 02 |
| 03 | 0551011334 | TAPA LATERAL DERECHO | | 01 |
| 04 | 0551011335 | TAPA LATERAL IZQUIERDO | | 01 |
| 05 | 0503013686 | TORNILLO 3/8" UNC X 3/4" CS | | 04 |
| 06 | 0503012535 | ARANDELA PRESION 3/8" | | 04 |
| 07 | 0503012531 | TUERCA 3/8" UNC INOX | | 04 |
| 08 | 0503014174 | TORNILLO | | 02 |
| 09 | 0503014114 | ARANDELA PLANA | | 02 |
| 10 | 0503012536 | ARANDELA PRESION 1/2" | | 02 |
| 11 | 0503012532 | TUERCA 1/2" UNC INOX | | 02 |
| 12 | 0501017574 | EJE 8,30 X 70 | | 04 |
| 13 | 0503010257 | PASADOR ABIERTO 1/8" X 1" | | 04 |
| 14 | 0501067368 | REGULADOR | | 02 |
| 15 | 0503013751 | TORNILLO 3/8 UNC X 1.1/4 | | 02 |
| 16 | 0503012531 | TUERCA 3/8" UNC INOX | | 04 |
| 17 | 0503014175 | TORNILLO 3/8 UNC X 1.1/2 | | 02 |
| 18 | 0503012546 | ARANDELA PLANA | | 02 |
| 19 | 0503012535 | ARANDELA PRESION 3/8" | | 02 |
| 20 | 0503012531 | TUERCA 3/8" UNC INOX | | 02 |



| Artículo | Código | Descripción | Ver Pág. | QT |
|----------|------------|--------------------------|----------|----|
| 01 | 0511050054 | SEGMENTO ESTEIRA | | 01 |
| 01A | 0561016633 | CUERPO ESTERA TRANSPORTE | | 09 |
| 01B | 0561016632 | EJE UNION ESTEIRA | | 09 |
| 01C | 0503015148 | ARANDELA LISA | | 18 |
| 02 | 0511050052 | SEGMENTO ESTEIRA | | 05 |
| 02A | 0561016633 | CUERPO ESTERA TRANSPORTE | | 35 |
| 02B | 0561016632 | EJE UNION ESTEIRA | | 35 |
| 02C | 0503015148 | ARANDELA LISA | | 70 |



| Artículo | Código | Descripción | Ver Pág. | QT |
|----------|------------|-----------------------------|----------|----|
| 001 | 0511067662 | DISCO DISTRIBUIDOR INOX | | 01 |
| 002 | 0551011327 | FLIP IZQUIERDA | | 04 |
| 003 | 0503013755 | TORNILLO 3/8" UNC X 3/4" CS | | 08 |
| 004 | 0503012535 | ARANDELA PRESION 3/8" | | 08 |
| 005 | 0503012531 | TUERCA 3/8" UNC INOX | | 08 |



| Artículo | Código | Descripción | Ver Pág. | QT |
|----------|------------|-----------------------------|----------|----|
| 001 | 0511067662 | DISCO DISTRIBUIDOR INOX | | 01 |
| 002 | 0551011326 | FLIP DERECHA | | 04 |
| 003 | 0503013755 | TORNILLO 3/8" UNC X 3/4" CS | | 08 |
| 004 | 0503012535 | ARANDELA PRESION 3/8" | | 08 |
| 005 | 0503012531 | TUERCA 3/8" UNC INOX | | 08 |



www.marchesan.com.br



Publicaciones Técnicas | Elaboración y Revisión
ALESSANDRA PATRICIA KAWAHARA CARRILI