

DISTRIBUIDORES

DCA DC 5500 COM ACIONAMENTO HIDRÁULICO

Código: 0501092063
Série: S-0114
Revisão: 00
Data da Revisão: SETEMBRO/2023

CATÁLOGO DE PEÇAS



MARCHESAN



PRODUTOS

Código	Descrição
0109090243	DCA DC 5500 COMPLETO C/ACIONAM HIDR PN11L15 S-0114
0109090216	DCA DC 5500 S/OPCIONAIS C/ACIONAM HIDR S-0114

ATENÇÃO: IMPORTANTE

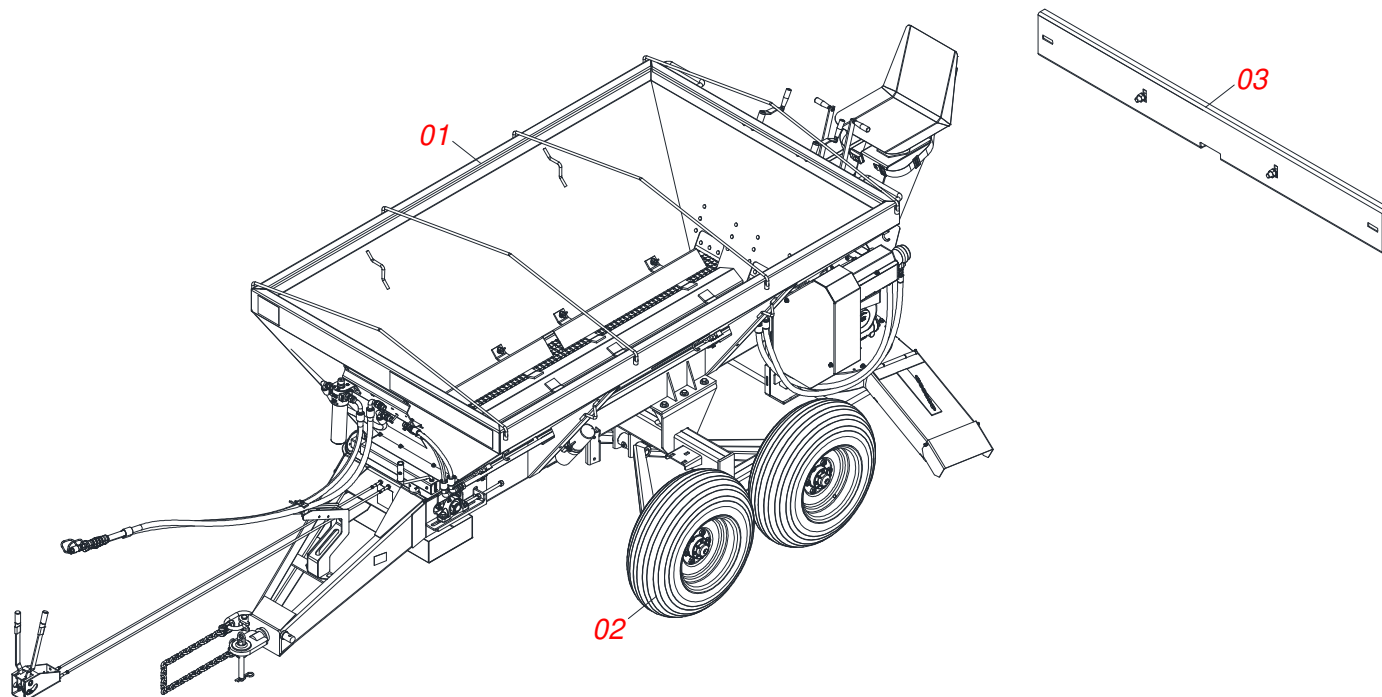
A Marchesan S.A. reserva o direito de aperfeiçoar e/ou alterar as características técnicas de seus produtos, sem a obrigação de assim proceder com os já comercializados e sem conhecimento prévio da revenda ou do consumidor. As fotos e desenhos são meramente ilustrativos.



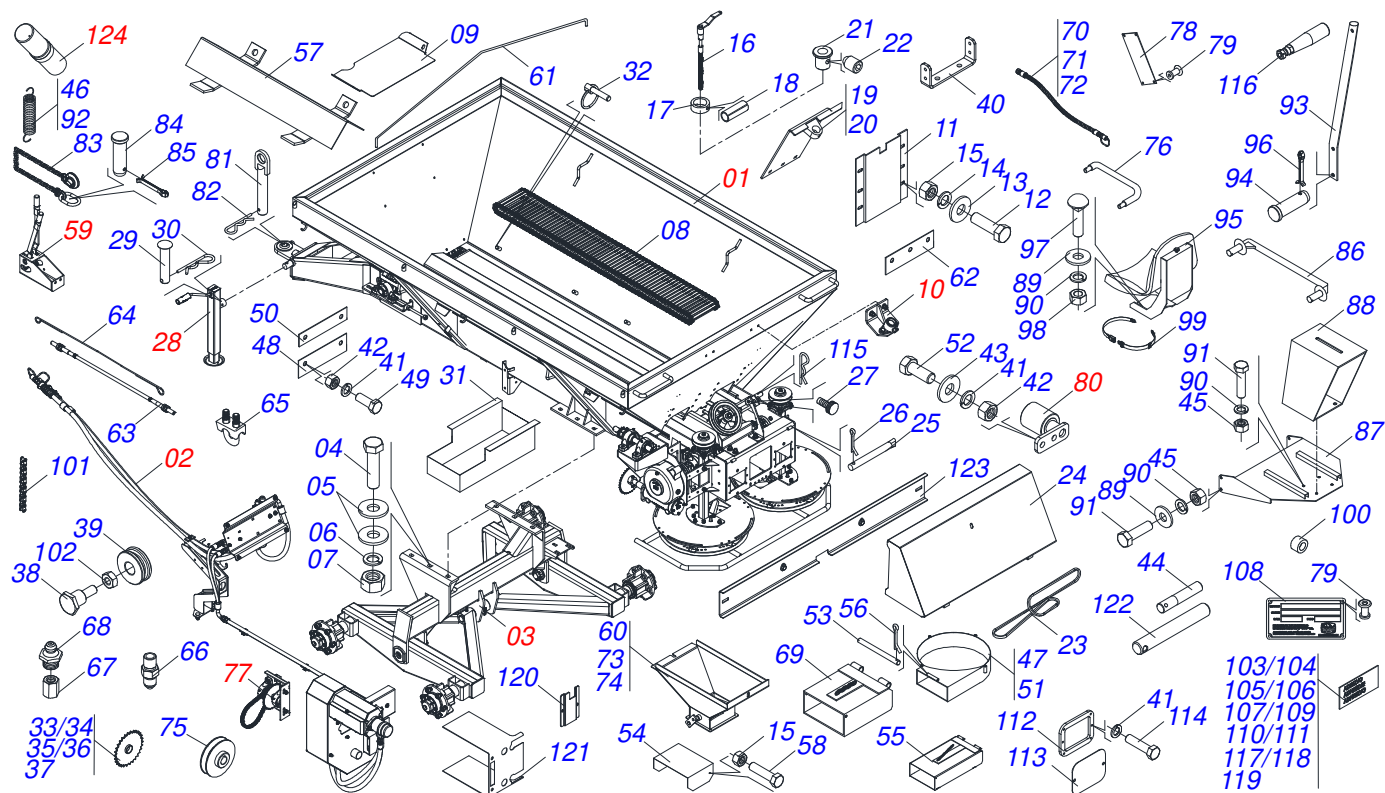
MARCHESAN

INDICE

0909093605	CHASSI COMPLETO	1
0521048105	CHASSI COMPLETO COM ACIONAMENTO HIDRAULICO	2
0521050895	CACAMBA SEMI MONTADO	3
0501044308	MANCAL AGRICOLA COMPLETO	4
0501053163	ACIONADOR DIREITO ESTEIRA COMPLETA	5
0501053164	ACIONADOR ESQUERDA ESTEIRA COMPLETA	6
0501047985	REDUTOR SEM FIM	7
0501051774	COROA 38Z	8
0511041213	MANCAL AGRICOLA AUTO COMPENSADOR UCR207-300	9
0501046802	ESTICADOR DE CORREIA COMPLETO	10
0501056183	SUPORTE DISCO DIREITO COM MANCAL	11
0501048000	MANCAL AGRICOLA	12
0501056184	SUPORTE DISCO ESQUERDO COM MANCAL	13
0501053159	DISCO DISTRIBUIDOR DIREITO COMPLETO	14
0501053160	DISCO DISTRIBUIDOR ESQUERDO COMPLETO	15
0531050026	PROTETOR DISCOS COMPLETO	16
0521057116	ENGATE COM ROTULA COMPLETO	17
0521058125	CONJUNTO ACIONAMENTO HIDRAULICO	18
0511053588	MOTOR HIDRAULICO OMP 80 COM NIPLES 7/8	19
0501053834	MACHO ENGATE RAPIDO 1/2 NPT	20
0521057951	SUPORTE COMPLETO ACIONAMENTO HIDRAULICO SIMPLES	21
0521057953	BLOCO HYDAC HBF00945 COM NIPLES	22
0521057952	FILTRO PRESSAO PARKER HDA FP20 10FV 06B LV6 COMPLETO	23
0521057599	FILTRO PRESSAO PARKER HDA FP20 10FV 06B LV6 COM NIPLE	24
0521058094	SUPORTE MANGUEIRAS COMPLETO	25
0521058096	CONJUNTO ACOPLAMENTO	26
0521058097	CARRETEL 1C 140 X 28 COM ENGRENAGEM ACOPLAMENTO	27
0521056365	ENGRENAGEM 18Z P15,88 EIXO 25,40 CHAVETA 1/4 COMPLETA	28
0521058119	JOGO MANGUEIRA ACIONAMENTO HIDRAULICO SIMPLES	29
0521053728	FIXADOR MANCAL COMPORTA COMPLETO	30
0511059094	MANCAL VARAO COMPORTA LUVA	31
0501053157	CAIXA CABO ACO COM ALAVANCA	32
0501056429	CONJUNTO SUPER REDUCAO	33
0501050829	ESTICADOR CORRENTE	34
0531050025	CONJUNTO PORTA MANUAL	35
0521047230	CHASSI COMPLETO	36
0521046045	SUPORTE FIXADOR BALANCIM COMPLETO	37
0501051142	CAIXA RODADO COM ROLAMENTO	38
0503060181	RODA COM PNEU 11L-15 10L 6F COMPLETO	39
0503060206	RODA COM PNEU 750 X 16-10L COMPLETO	40
0531050027	PARACHOQUE COMPLETO	41



Item	Código	Descrição	Ver Pág.	QT
01	0521048105	CHASSI COMPLETO COM ACIONAMENTO HIDRAULICO	2	01
01.	0521047230	CHASSI COMPLETO	36	01
02.	0503060181	RODA COM PNEU 11L-15 10L 6F COMPLETO	39	04
02.	0503060206	RODA COM PNEU 750 X 16-10L COMPLETO	40	04
03	0531050027	PARACHOQUE COMPLETO	41	01



Item	Código	Descrição	Ver Pág.	QT
001	0521050895	CACAMBA SEMI MONTADO	3	01
002	0521058125	CONJUNTO ACIONAMENTO HIDRAULICO	18	01
003	0521046045	SUPORTE FIXADOR BALANCIM COMPLETO	37	01
004	0503010899	PARAFUSO 5/8 UNC X 2.1/4 C S G.5 ZN		06
005	0501012140	ARRUELA LISA 16,50 X 40 X 4,00 ZN		12
006	0503010027	ARRUELA PRESSAO 5/8 ZN		06
007	0503010013	PORCA SEXTAVADA 5/8 UNC G.5 ZN		06
008	0511048562	ESTEIRA TRANSPORTE INOX 5600X170		02
009	0541018667	TAMPA DIANTEIRA		01
010	0521053728	FIXADOR MANCAL COMPORTA COMPLETO	30	02
011	0531017187	GUIA TAMPA COMPORTA		02
012	0503011953	PARAFUSO 5/16 UNC X 1 CAPQ G.2 ZN		22
013	0501010694	ARRUELA LISA 8,50 X 18 X 1,50 ZN		22
014	0503010179	ARRUELA PRESSAO 5/16 ZN 1K01528		22
015	0503010337	PORCA SEXTAVADA 5/16 UNC G.5 ZN		30
016	0511066463	FUSO REGULADOR COMPORTA		02
017	0511013015	LUVA 1" X 35 X 13		02
018	0503010561	PINO ELASTICO 701163 6 X 36		02
019	0511066457	TAMPA COMPORTA DIREITA		01
020	0511066458	TAMPA COMPORTA ESQUERDA		01
021	0541016204	PORCA REGULADORA		02
022	0503011148	PARAFUSO 3/8 UNC X 1/2 S C S I 12.9		02
023	0503010154	CORREIA C-128		01
024	0501069840	CAPA DE PROTEÇÃO TRASEIRA		01
025	0501017574	EIXO 8,30 X 70		02
026	0503010140	CONTRAPINO 1/8" X 3/4"		04
027	0503010386	CABO RECARTILHADO MBR 5/16		01
028	0503062157	MACACO COMPLETO (1259) ROBUSTEC		01
029	0521010549	EIXO JUNCAO 12,70 X 60		01
030	0503030168	CUPILHA 3 X 50		01
031	0511062421	CAIXA COLETORA		01

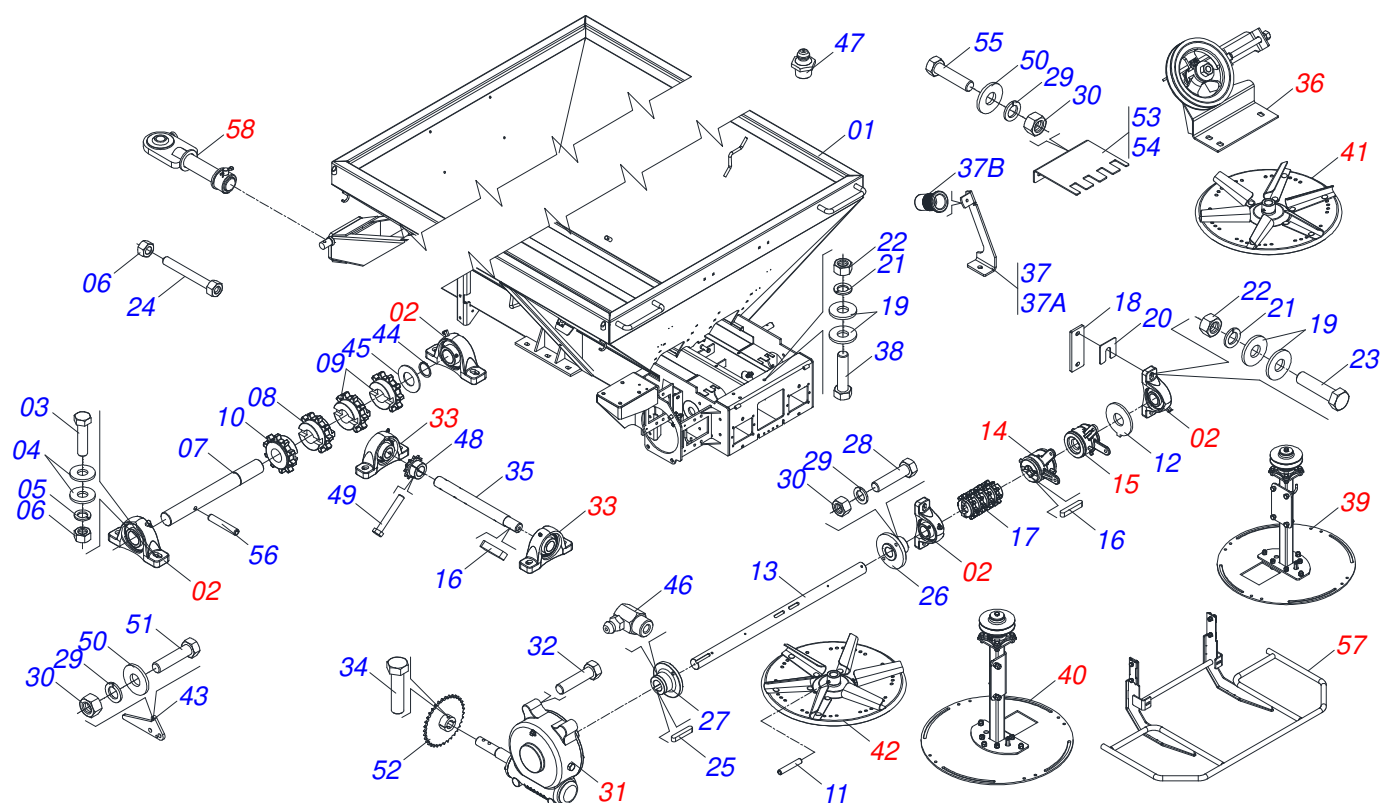
Item	Código	Descrição	Ver Pág.	QT
032	0503030085	PINO TRAVA 5,7 X 40		10
033	0511062447	ENGRENAGEM 17Z P15,87		01
034	0511062448	ENGRENAGEM 26Z P15,87		02
035	0501069020	ENGRENAGEM 35Z P15,87		01
036	0511062449	ENGRENAGEM 40Z P15,87		01
037	0511062450	ENGRENAGEM 47Z P15,87		01
038	0581018035	EIXO ROLDANA CABO ACO		02
039	0581018034	CARRETEL CABO ACO		02
040	0581018047	FIXADOR FUSO ESTICADOR		01
041	0503010025	ARRUELA PRESSAO 3/8		42
042	0503010026	PORCA SEXTAVADA 3/8 UNC G.5 ZN		20
043	0501010984	ARRUELA LISA 10,50 X 27 X 3,00		35
044	0581016925	PRISIONEIRO 1/2 X 90		02
045	0503010060	PORCA SEXTAVADA 1/2 UNC G.5		14
046	0503030093	MOLA TRACAO 20 X 100 X 2,5		02
047	0511066449	DIRECIONADOR DIREITA		01
048	0531010059	PROTEÇÃO 180 X 85 X 2,30		02
049	0503010237	PARAFUSO 3/8 UNC X 1 C S G.5		12
050	0531010273	SUPORTE FIXADOR MANTA BORRACHA		02
051	0511066450	DIRECIONADOR ESQUERDO		01
052	0503010751	PARAFUSO 3/8 UNC X 1.1/4 CS G.5 ZN		12
053	0531010081	EIXO 14,20 X 275		02
054	0541016214	CORPO REGULADOR ALTURA		02
055	0511066448	BICA DIRECIONADOR		02
056	0503010257	CONTRAPINO 1/8" X 1" SA 1G13310		08
057	0511066459	DEFLETOR		04
058	0503010178	PARAFUSO 5/16 UNC X 7/8 CS G.2 ZN		04
059	0501053157	CAIXA CABO ACO COM ALAVANCA	32	01
060	0511066615	BOCAL DIRETO		02
061	0531010057	ARCO SUPORTE LONA		04
062	0503034731	RASPADOR		02
063	0503012779	CONDUTOR CABO ACO 1/8 TER M12X1,5X2400		02
064	0531010467	CABO ACO 1/8 X 6500		02
065	0503010431	GRAMPO PARA CABO ACO 1/8		08
066	0503012776	NIPLE 1/8 BSP X 7/16 UNF JIC		04
067	0531013919	FIXADOR GRAXEIRA 15		04
068	0503010002	GRAXEIRA 1800		04
069	0511067201	BICA LONGA DIRECIONADOR		02
070	0501081198	MANGUEIRA 1/4 X 390 TR-TR 7/16UNF JIC		02
071	0501081198	MANGUEIRA 1/4 X 390 TR-TR 7/16UNF JIC		01
072	0501081198	MANGUEIRA 1/4 X 390 TR-TR 7/16UNF JIC		01
073	0511066456	BOCAL INTERMITENTE ESQUERDA		01
074	0511066455	BOCAL INTERMITENTE DIREITA		01
075	0502011953	CARRETEL 1C 93 X 28		01
076	0541016206	ARME DESARME CATRACA		02
077	0501056429	CONJUNTO SUPER REDUCAO	33	01
078	0503030751	PLAQUETA REGULAGEM		02
079	0503010001	REBITE POP ADESIVA 423 3,2 X 5,5		12
080	0501050829	ESTICADOR CORRENTE	34	01
081	0501068989	EIXO JUNCAO		01
082	0503031035	CUPILHA 6 X 88		01
083	0503013150	CORRENTE SEGURANCA 1300 X 3/8 COM GANCHO ARGOLA		01
084	0581011220	EIXO JUNCAO 22,30 X 28,58 X 61		01
085	0503010131	CONTRAPINO 3/16" X 1.1/2"		01
086	0511062436	ARME/DESARME INTERMITENTE		02
087	0511066451	BASE ASSENTO		01
088	0511062438	SUPORTE ASSENTO		01
089	0501010937	ARRUELA LISA 13,50 X 28 X 3,00 ZN		10



DCA DC 5500 COM ACIONAMENTO HIDRÁULICO
CHASSI COMPLETO COM ACIONAMENTO HIDRAULICO

Página 2
0521048105

Item	Código	Descrição	Ver Pág.	QT
090	0503010019	ARRUELA PRESSAO 1/2		12
091	0503010920	PARAFUSO 1/2 UNC X 1.1/2 C S G.5		10
092	0503030198	MOLA TRACÇÃO 14,5 X 61,5 X 1,5		02
093	0541016207	CORPO ALAVANCA INTERMITENTE		02
094	0531010630	EIXO JUNCAO 12,70 X 35		02
095	0503031651	ASSENTO COMPLETO COM AMORTECEDOR		01
096	0503010300	CONTRAPINO 5/32" X 1"		02
097	0501011600	PARAFUSO 1/2 BSW X 1.1/4 CAPQ G.2 ZN		02
098	0503012682	PORCA SEXTAVADA BSW 1/2 LEVE 1K02172 ZN		02
099	0503032137	CINTO SEGURANCA		01
100	0541015142	LUVA GUIA		02
101	0503011351	CORRENTE 50-1 X 79 ELOS+EM		01
102	0503013814	PORCA AUTOTRAVANTE 1/4 NC		02
103	0503031859	ETIQUETA ADESIVA PERIGO		01
104	0503031428	ETIQUETA ADESIVA ATENCAO LER MANUAL		01
105	0503031827	ETIQUETA ADESIVA LUBRIFICACAO E REAPERTO DIARIO		01
106	0503031087	ETIQUETA ADESIVA AUTO CONTROLE OK APROVADO		01
107	0503031818	ETIQUETA ADESIVA TROCA CORRENTE		01
108	0503034003	ETIQUETA IDENTIFICACAO ALUMINIO MARCHESAN 61 X 118		01
109	0503032949	ETIQUETA ADESIVA ATENCAO 3 IDIOMAS 540 RPM		01
110	0503031652	ETIQUETA ADESIVA TABELA ADUBO GRANULADO		01
111	0503031688	ETIQUETA ADESIVA LUBRIFICAR		01
112	0581018033	SUPORTE FIXADOR PROTECAO TRASEIRA		02
113	0581018031	PROTECAO TRASEIRA		02
114	0503010256	PARAFUSO 3/8 UNC X 3/4 C S G.2 ZN		12
115	0503030012	CUPILHA 4 X 88		01
116	0503011312	CABO GIRATORIO PMCV-546PE COM PORCA		04
117	0503034727	ETIQUETA ADESIVA LOGO TATU MARCHESAN 110 X 147		02
118	0503034728	ETIQUETA ADESIVA LOGO TATU MARCHESAN 200 X 267		04
119	0503034729	ETIQUETA ADESIVA DCA DC 5500		02
120	0531017384	PROTECAO CATRACA		01
121	0581018458	PROTECAO ACOPLAMENTO		01
122	0581018030	EIXO DESARME 50		02
123	0531050027	PARACHOQUE COMPLETO	41	01
124	0531050025	CONJUNTO PORTA MANUAL	35	01



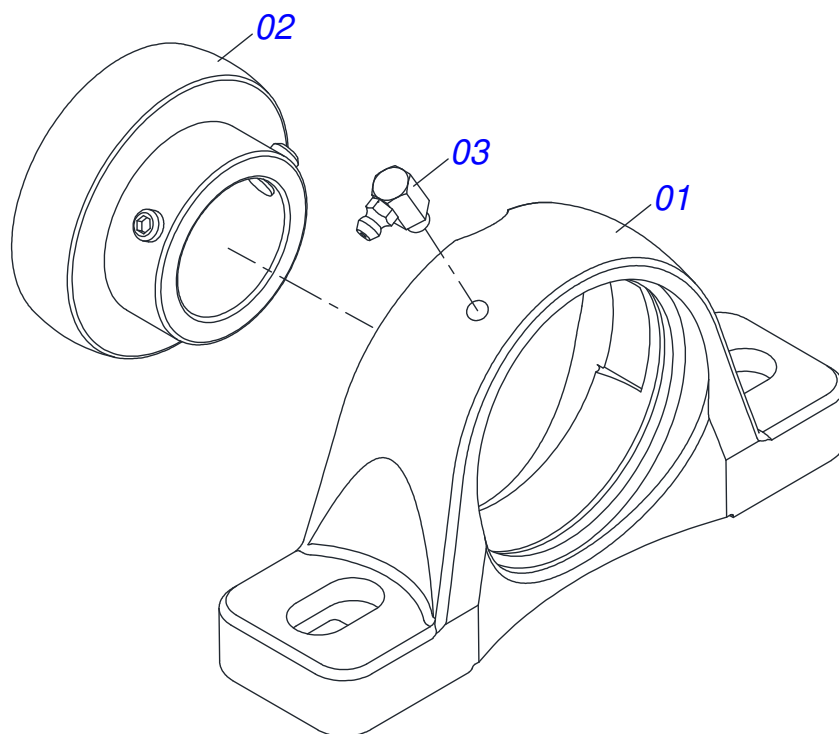
Item	Código	Descrição	Ver Pág.	QT
01	0511066454	CACAMBA		01
02	0501044308	MANCAL AGRICOLA COMPLETO	4	06
03	0503010899	PARAFUSO 5/8 UNC X 2.1/4 C S G.5 ZN		08
04	0501012140	ARRUELA LISA 16,50 X 40 X 4,00 ZN		16
05	0503011445	ARRUELA PRESSAO 5/8		12
06	0503010013	PORCA SEXTAVADA 5/8 UNC G.5 ZN		12
07	0541016205	EIXO ARRASTADOR		02
08	0502012327	ENGRENAGEM 10Z X 38,30		02
09	0502012340	ENGRENAGEM 10Z 38,30		02
10	0502011959	ENGRENAGEM 10Z 38,30		04
11	0503010361	PINO ELASTICO 701221 10 X 60		02
12	0541018271	FLANGE EIXO TRANSMISSAO		02
13	0531010168	EIXO MOTOR		01
14	0501053163	ACIONADOR DIREITO ESTEIRA COMPLETA	5	01
15	0501053164	ACIONADOR ESQUERDA ESTEIRA COMPLETA	6	01
16	0501010536	CHAVETA QUADRADA 9,52 X 45		03
17	0501110334	CONJUNTO ENGRENAGEM 10Z COM CANAL		02
18	0541016213	CALCO MANCAL LATERAL TRASEIRA		02
19	0511017302	ARRUELA LISA 13,50 X 32,50 X 3,0 ZN		11
20	0501010794	CALCO REGULADOR LEVANTE HIDRAULICO		04
21	0503011440	ARRUELA PRESSAO 1/2 SA		07
22	0503010060	PORCA SEXTAVADA 1/2 UNC G.5		07
23	0503011172	PARAFUSO 1/2 UNC X 2.1/2 C S G.5 ZN		04
24	0501067853	VARAO DO ESTICADOR		04
25	0501010540	CHAVETA QUADRADA 9,52 X 57		02
26	0511016540	FLANGE ACOPLAMENTO ESTEIRA		01
27	0511016541	FLANGE ACOPLAMENTO REDUTOR		01
28	0503010849	PARAFUSO 3/8 UNC X 1.1/2 C S G.5 ZN		02
29	0503011443	ARRUELA PRESSAO 3/8		08
30	0503010026	PORCA SEXTAVADA 3/8 UNC G.5 ZN		12
31	0501047985	REDUTOR SEM FIM	7	01



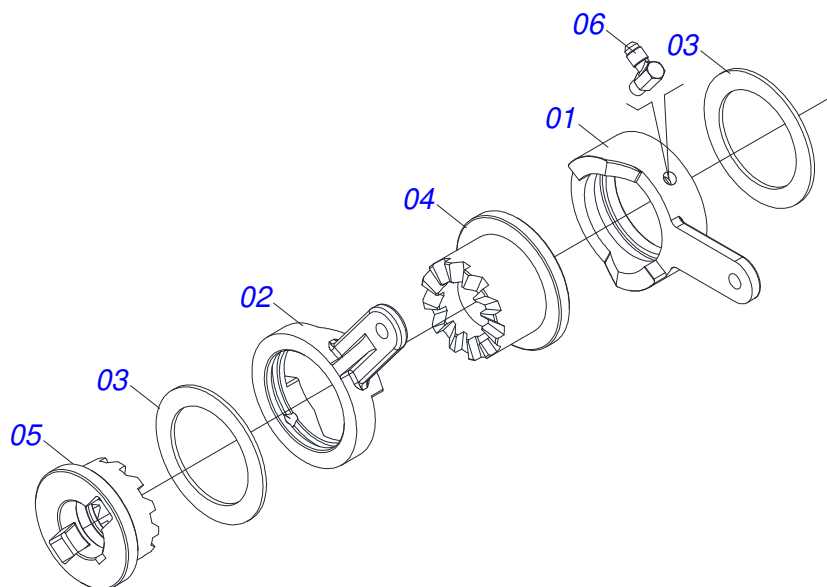
**DCA DC 5500 COM ACIONAMENTO HIDRÁULICO
CACAMBA SEMI MONTADO**

Página 3
0521050895

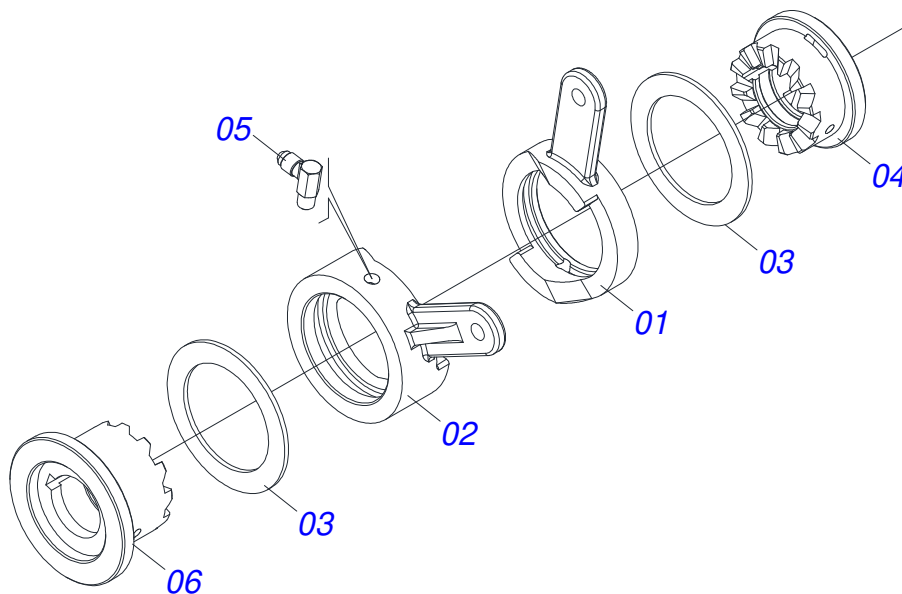
Item	Código	Descrição	Ver Pág.	QT
32	0503011167	PARAFUSO M16 X 2 X 30 C S 10.9 ZN		04
33	0511041213	MANCAL AGRICOLA AUTO COMPENSADOR 9 UCR207-300		02
34	0503011141	PARAFUSO 3/8 UNC X 2.3/4 C S G.5 ZN		01
35	0521011063	EIXO TRANSMISSÃO 315		01
36	0501046802	ESTICADOR DE CORREIA COMPLETO	10	01
37	0531057225	SUPORTE FIXACAO PROTEÇÃO TRASEIRA		01
37A	0521013032	SUPORTE FIXACAO CAPA PROTECAO TRASEIRA		01
37B	0503019414	REBITE ROSCA INTERNA RM 5/16 P55S		01
38	0503010920	PARAFUSO 1/2 UNC X 1.1/2 C S G.5		03
39	0501056183	SUPORTE DISCO DIREITO COM MANCAL	11	01
40	0501056184	SUPORTE DISCO ESQUERDO COM MANCAL	13	01
41	0501053159	DISCO DISTRIBUIDOR DIREITO COMPLETO	14	01
42	0501053160	DISCO DISTRIBUIDOR ESQUERDO COMPLETO	15	01
43	0541016212	ENGATE CABO ACO		02
44	0503010391	ANEL RETENTOR PARA EIXO 501038		02
45	0531010253	ARRUELA LISA 38,50 X77 X 3,0		02
46	0503012102	GRAXEIRA 1845-18		01
47	0503010002	GRAXEIRA 1800		01
48	0501069017	ENGRENAGEM 12Z P15,87		01
49	0503011268	PARAFUSO 3/8 UNC X 2.1/2 C S G.5 ZN		01
50	0501010984	ARRUELA LISA 10,50 X 27 X 3,00		06
51	0503012444	PARAFUSO 3/8 UNF X 1.1/4 C S G.5 ZN		02
52	0501069020	ENGRENAGEM 35Z P15,87		01
53	0541016209	CHAPA DENTADA ESQUERDA		01
54	0541016210	CHAPA DENTADA DIREITA		01
55	0503011087	PARAFUSO 3/8 UNC X 1 C S G.2 ZN		04
56	0503012553	PINO ELAST 701225 10 X 80		02
57	0531050026	PROTETOR DISCOS COMPLETO	16	01
58	0521057116	ENGATE COM ROTULA COMPLETO	17	01



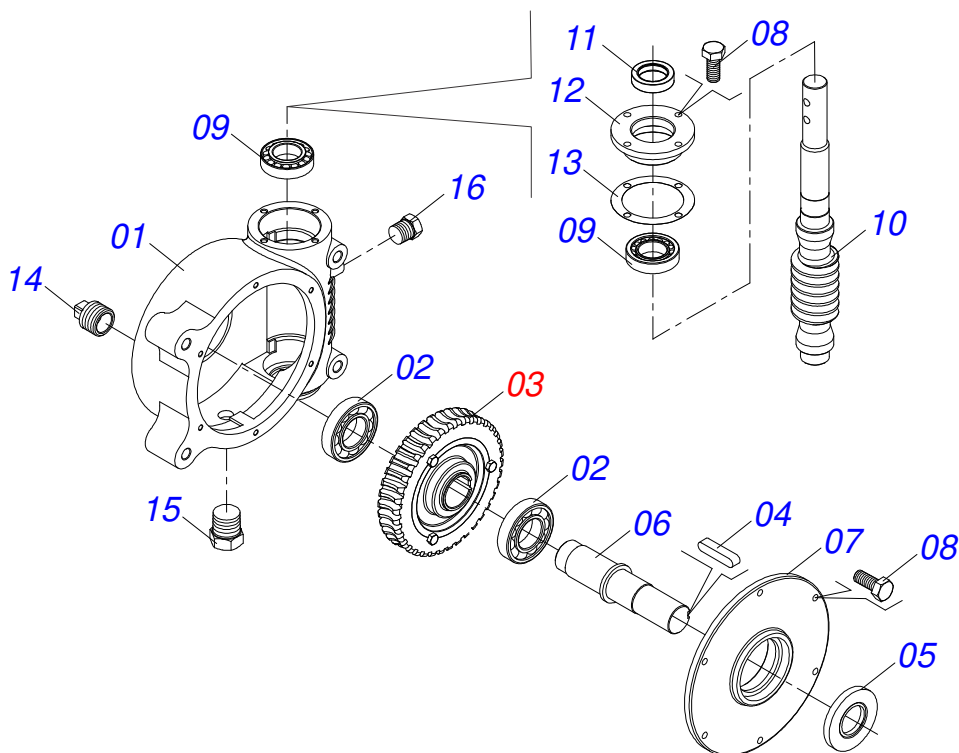
Item	Código	Descrição	Ver Pág.	QT
01	0502011050	CAIXA MANCAL AGR P-208		01
02	0503011163	ROLAMENTO AUTO COMPENSADOR GY 1108/UCR 208-24		01
03	0503010004	GRAXEIRA 1890 3/8 (1/8 BSP)		01



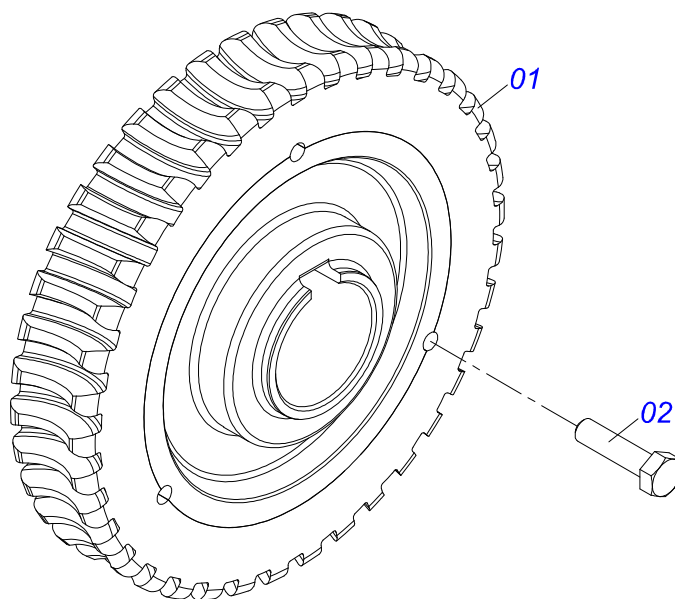
Item	Código	Descrição	Ver Pág.	QT
01	0502011962	CAME DESARME ESQUERDO MAIOR		01
02	0502011964	CAME DESARME ESQUERDO MENOR		01
03	0501019734	ARRUELA LISA 66,50 X 92 X 3,00 SA		02
04	0502011917	CATRACA MAIOR DIREITA		01
05	0502011916	CATRACA MENOR DIREITA		01
06	0503012777	COTOVELO 90G 1/8 NPT X 7/16		02



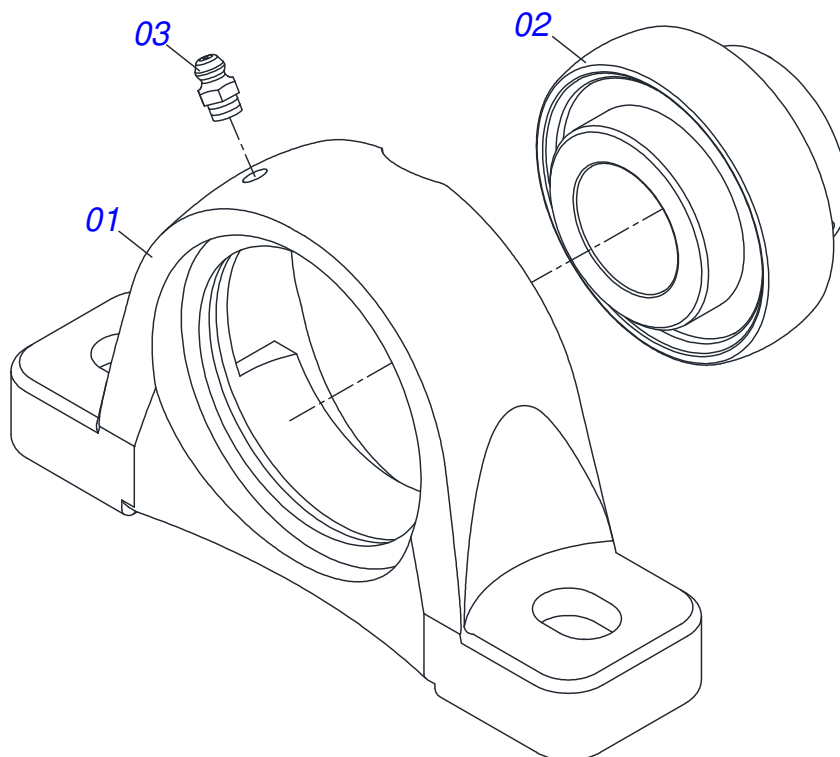
Item	Código	Descrição	Ver Pág.	QT
01	0502011963	CAME DESARME DIREITO MENOR		01
02	0502011961	CAME DESSARME DIREITO MAIOR		01
03	0501019734	ARRUELA LISA 66,50 X 92 X 3,00 SA		02
04	0502011955	CATRACA MENOR ESQUERDO		01
05	0503012777	COTOVELO 90G 1/8 NPT X 7/16		02
06	0502011956	CATRACA MAIOR ESQUERDO		01



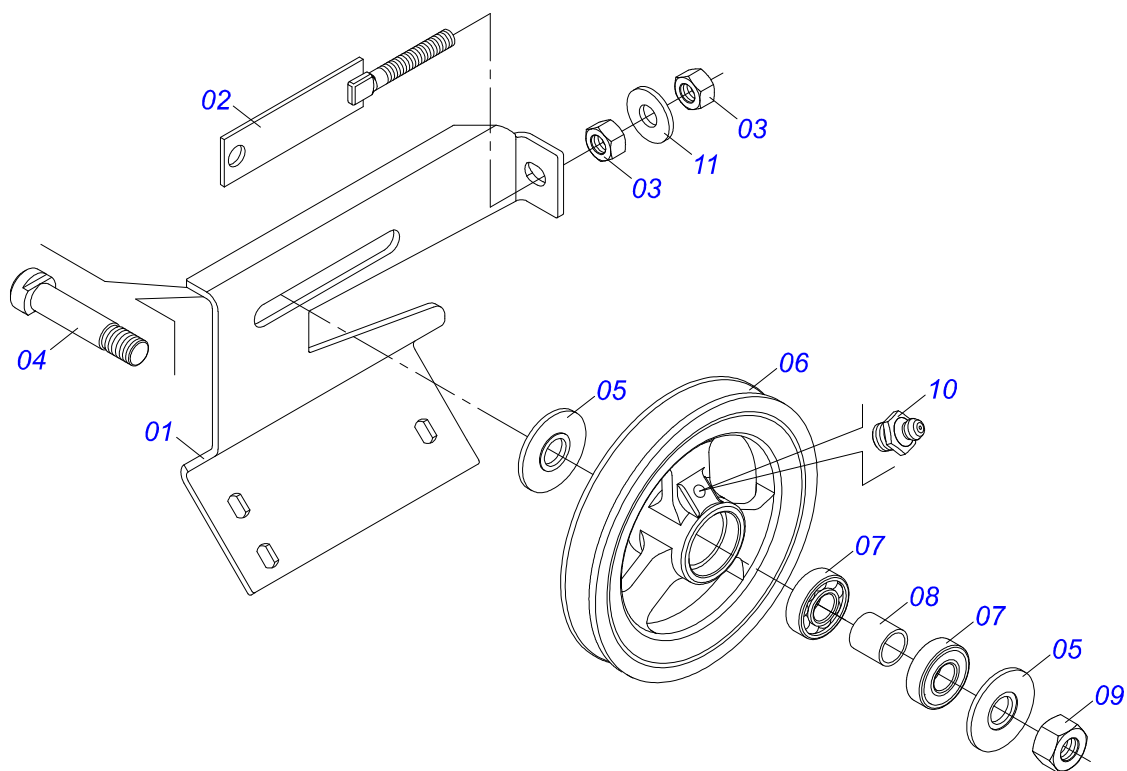
Item	Código	Descrição	Ver Pág.	QT
01	0502011456	CAIXA REDUCAO		01
02	0503011095	ROLAMENTO 6208 IMPORTADO		02
03	0501051774	COROA 38Z	8	01
04	0503011304	CHAVETA 1/2 X 1/2 X 60		01
05	0503010818	RETENTOR 02675-BRG		01
06	0521010996	EIXO COROA		01
07	0502020556	TAMPA MAIOR		01
08	0503010240	PARAFUSO 5/16 UNC X 3/4 C S G.2 ZN		10
09	0503010016	ROLAMENTO LM 48548/48510		02
10	0521010997	ROSCA SEM FIM		01
11	0503011171	RETENTOR 00912-BRG 1G119023		01
12	0502011457	TAMPA MENOR		01
13	0503030981	JUNTA VEDACAO 102 X 75,5 X 0,10		01
14	0521011023	BUJAO 1/2 BSP COM FURO		01
15	0513010009	VISOR NIVEL TIPO BUJAO R.1/2 NPT ACO CARBONO		01
16	0503010856	BUJAO R 3/8 BSPT		01



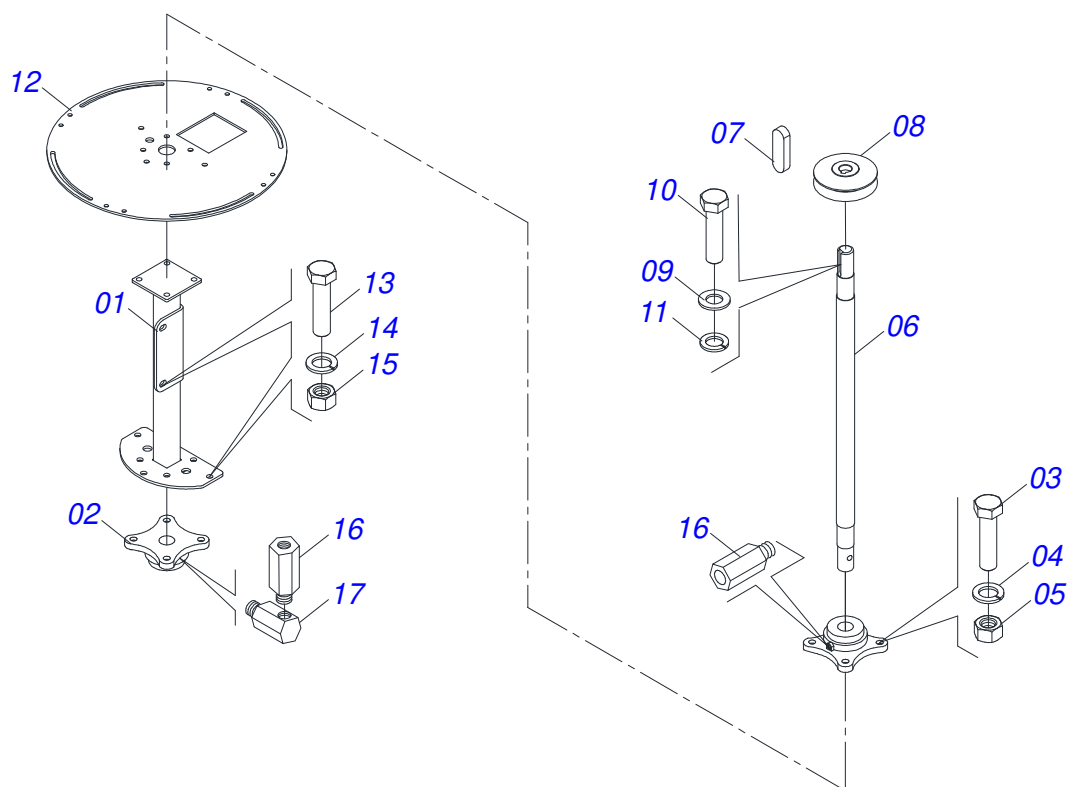
Item	Código	Descrição	Ver Pág.	QT
01	0501110280	COROA 38Z		01
02	0503010365	PARAFUSO 5/16 UNC X 1.1/4 C S G.5 ZN		03



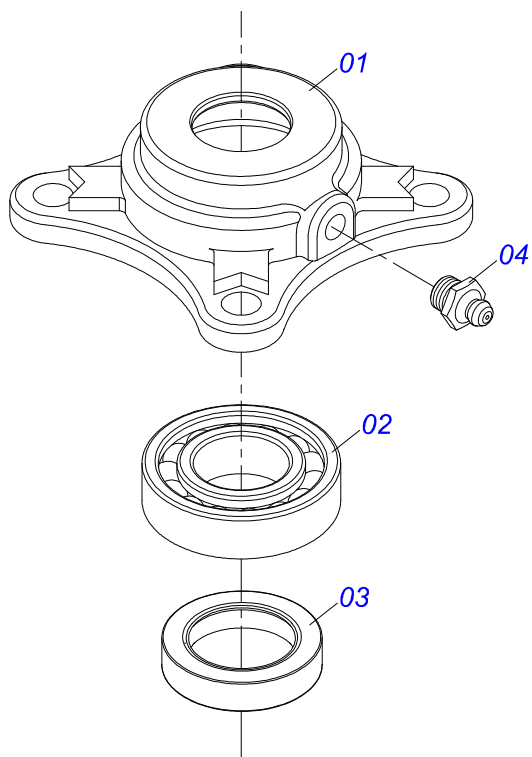
Item	Código	Descrição	Ver Pág.	QT
01	0502011954	CAIXA MANCAL AGRICOLA P-207		01
02	0503011884	ROLAMENTO AUTOCOMPENSADOR RADIAL DE ESFERA UCR 207-300		01
03	0503010691	GRAXEIRA 1/4 NF		01



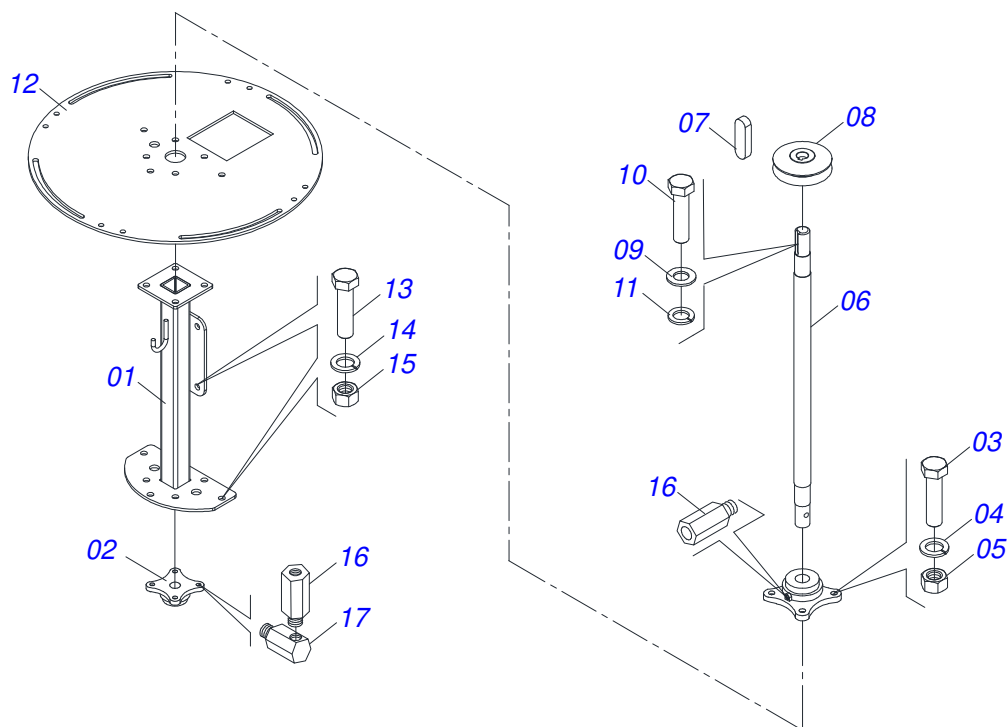
Item	Código	Descrição	Ver Pág.	QT
01	0501066100	SUPORTE POLIA 210 X 1 CANAL		01
02	0501065968	ESTICADOR DA POLIA 1C X 210		01
03	0503010013	PORCA SEXTAVADA 5/8 UNC G.5 ZN		02
04	0511012362	EIXO DA POLIA ESTICADOR		01
05	0501019288	ARRUELA ESPAÇADORA		02
06	0502011366	CARRETEL 1C 210 X 40		01
07	0503010690	ROLAMENTO 6204 RS		02
08	0521010497	LUVA ESPACADORA 22 X 27 X 28,0		01
09	0503010014	PORCA SEXTAVADA 3/4 UNC (PESADA) G.5 ZN		01
10	0503010002	GRAXEIRA 1800		01
11	0501012140	ARRUELA LISA 16,50 X 40 X 4,00 ZN		01



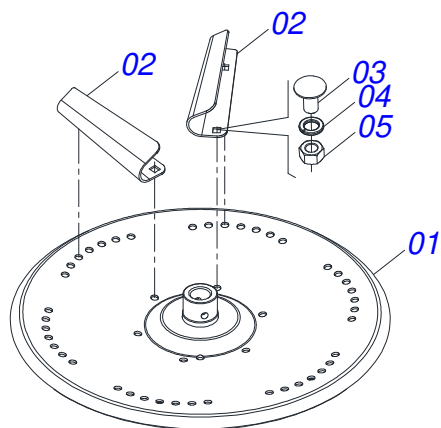
Item	Código	Descrição	Ver Pág.	QT
01	0511066462	SUPORTE DISCO DISTRIBUIDOR DIRETO		01
02	0501048000	MANCAL AGRICOLA	12	02
03	0503011102	PARAFUSO 7/16 UNC X 1.1/4 C S G.5 ZN		08
04	0503011446	ARRUELA PRESSAO 7/16 SA		08
05	0503010244	PORCA SEXTAVADA 7/16 UNC G.5 ZN		08
06	0531010187	EIXO CONDUTOR DISCO DISTRIBUIDOR 690		01
07	0501010536	CHAVETA QUADRADA 9,52 X 45		01
08	0502011361	CARRETEL 1C 140 X 28		01
09	0511014052	ARRUELA LISA 12 X 55 X 4,00		01
10	0503010355	PARAFUSO 7/16 UNC X 1 C S G.2 ZN		01
11	0503011446	ARRUELA PRESSAO 7/16 SA		01
12	0541016208	CORPO SUPORTE		01
13	0503010920	PARAFUSO 1/2 UNC X 1.1/2 C S G.5		02
14	0503010019	ARRUELA PRESSAO 1/2		03
15	0503010060	PORCA SEXTAVADA 1/2 UNC G.5		03
16	0501019757	PROLONGADOR GRAXEIRA 1/8 BSP X 58		01
17	0541016211	PROLONGADOR GRAXEIRA 1/8 BSP X 34 90G		01



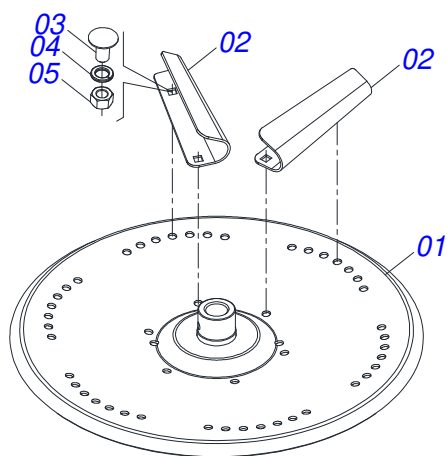
Item	Código	Descrição	Ver Pág.	QT
01	0502011442	CAIXA MANCAL AGRICOLA F-206		01
02	0503010276	ROLAMENTO 6206		01
03	0503011865	RETENTOR 00701B		01
04	0503010002	GRAXEIRA 1800		01



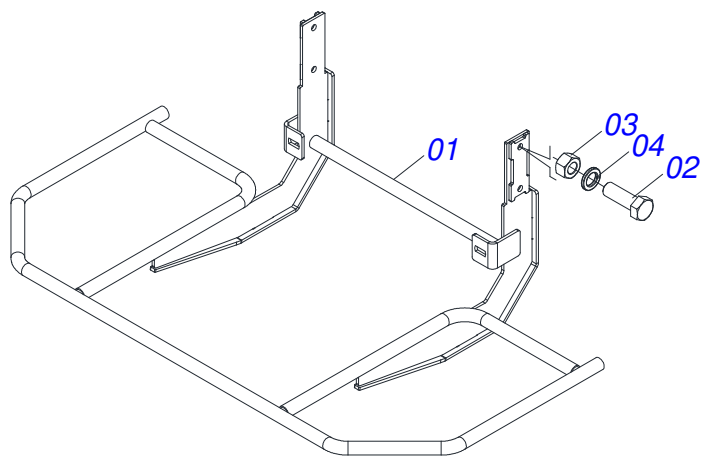
Item	Código	Descrição	Ver Pág.	QT
01	0511066461	SUPORE DISCO DISTRIBUIDOR ESQUERDO		01
02	0501048000	MANCAL AGRICOLA	12	02
03	0503011102	PARAFUSO 7/16 UNC X 1.1/4 C S G.5 ZN		08
04	0503011446	ARRUELA PRESSAO 7/16 SA		08
05	0503010244	PORCA SEXTAVADA 7/16 UNC G.5 ZN		08
06	0531010187	EIXO CONDUTOR DISCO DISTRIBUIDOR 690		01
07	0501010536	CHAVETA QUADRADA 9,52 X 45		01
08	0502011361	CARRETEL 1C 140 X 28		01
09	0511014052	ARRUELA LISA 12 X 55 X 4,00		01
10	0503010355	PARAFUSO 7/16 UNC X 1 C S G.2 ZN		01
11	0503011446	ARRUELA PRESSAO 7/16 SA		01
12	0541016208	CORPO SUPORTE		01
13	0503011102	PARAFUSO 7/16 UNC X 1.1/4 C S G.5 ZN		02
14	0503011446	ARRUELA PRESSAO 7/16 SA		03
15	0503010244	PORCA SEXTAVADA 7/16 UNC G.5 ZN		03
16	0501019757	PROLONGADOR GRAXEIRA 1/8 BSP X 58		01
17	0541016211	PROLONGADOR GRAXEIRA 1/8 BSP X 34 90G		01



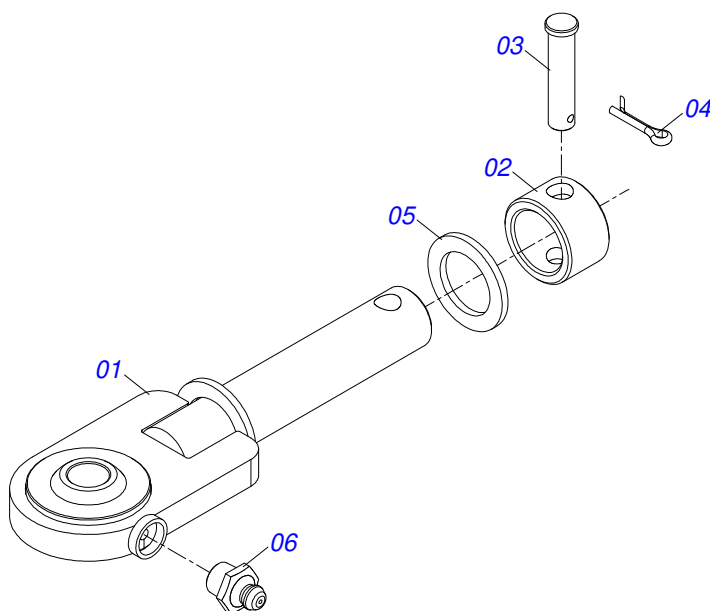
Item	Código	Descrição	Ver Pág.	QT
01	0511062433	DISCO DISTRIBUIDOR		01
02	0521018637	ALETA ESQUERDA		06
03	0503013029	PARAFUSO 3/8 UNC X 3/4 CAPQ G.5 ZN		12
04	0503011443	ARRUELA PRESSAO 3/8		12
05	0503010026	PORCA SEXTAVADA 3/8 UNC G.5 ZN		12



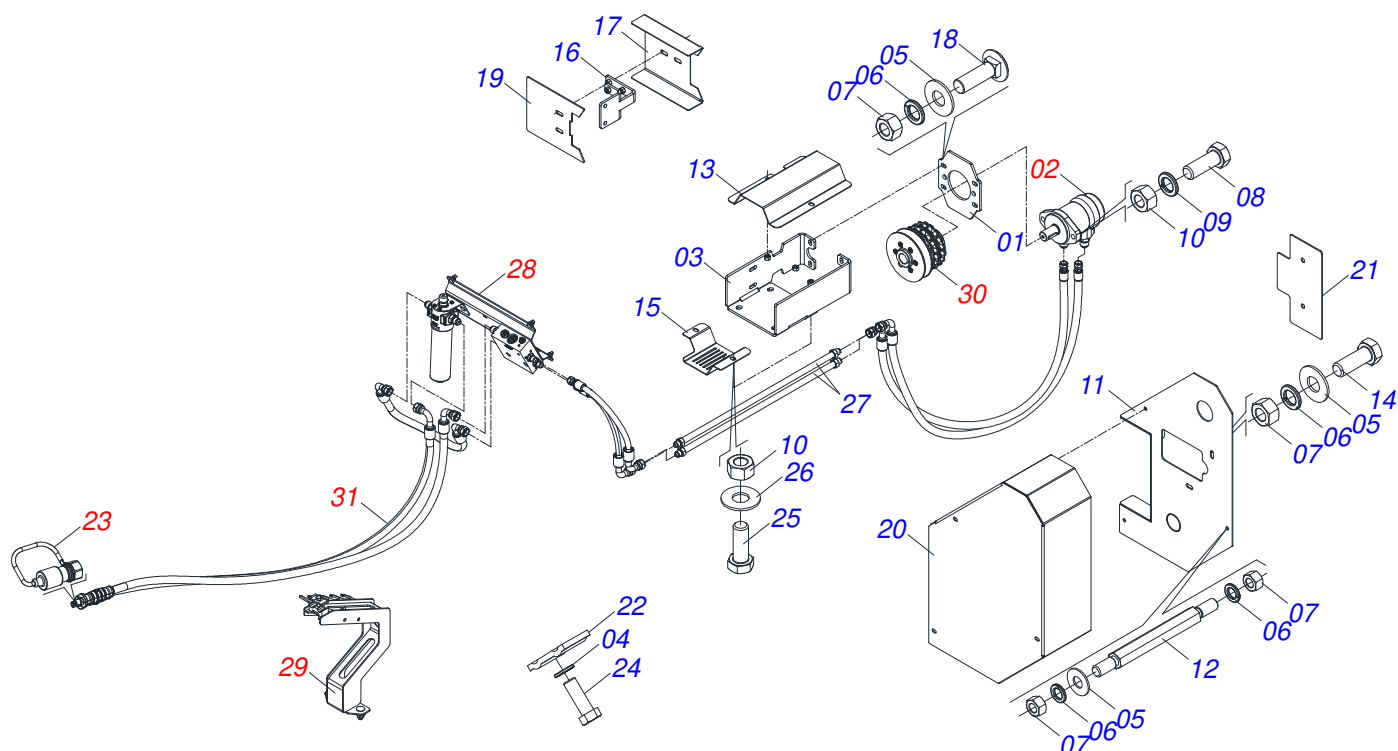
Item	Código	Descrição	Ver Pág.	QT
01	0511062433	DISCO DISTRIBUIDOR		01
02	0521018638	ALETA DIREITA		06
03	0503013029	PARAFUSO 3/8 UNC X 3/4 CAPQ G.5 ZN		12
04	0503011443	ARRUELA PRESSAO 3/8		12
05	0503010026	PORCA SEXTAVADA 3/8 UNC G.5 ZN		12



Item	Código	Descrição	Ver Pág.	QT
01	0531061416	PROTETOR DISCOS		01
02	0503010920	PARAFUSO 1/2 UNC X 1.1/2 C S G.5		04
03	0503010060	PORCA SEXTAVADA 1/2 UNC G.5		04
04	0503011440	ARRUELA PRESSAO 1/2 SA		04



Item	Código	Descrição	Ver Pág.	QT
01	0521068793	ENGATE TRATOR COM ROTULA		01
02	0521010681	CORPO LUVA ENGATE TRATOR		01
03	0521010639	EIXO JUNCAO 20,30/20,20 X 90		01
04	0503010571	CONTRAPINO 1/4" X 1.1/2"		01
05	0501015875	ARRUELA LISA 53,2/53,7X80X6,3N GNF		01
06	0503010002	GRAXEIRA 1800		01



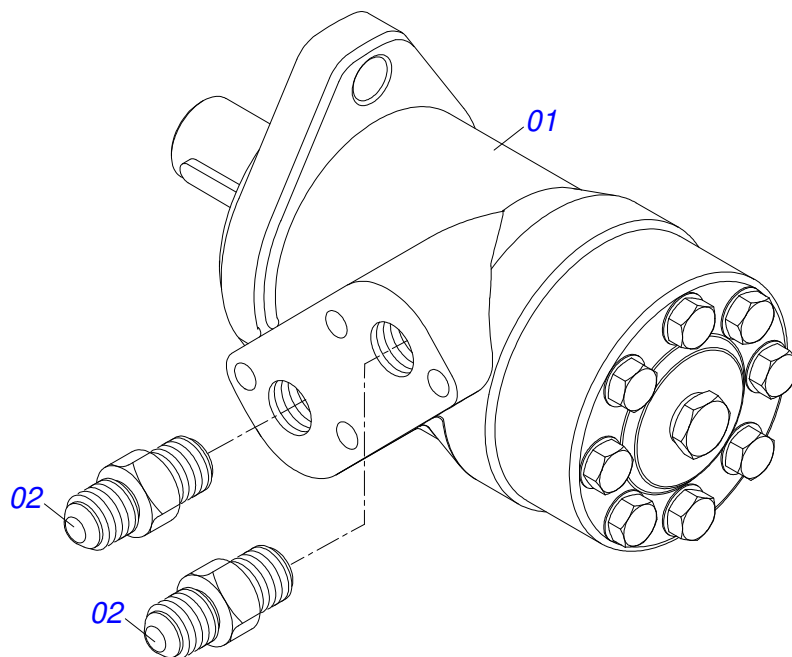
Item	Código	Descrição	Ver Pág.	QT
01	0581014213	SUPORE MOTOR HIDRAULICO		01
02	0511053588	MOTOR HIDRAULICO OMP 80 COM NIPLES 7/8	19	01
03	0521067759	BASE FIXADOR SUPORE MOTOR HIDRAULICO		01
04	0503010180	ARRUELA PRESSAO 7/16		02
05	0501013518	ARRUELA LISA 10,50 X 24 X 1,50 ZN		19
06	0503010025	ARRUELA PRESSAO 3/8		24
07	0503010026	PORCA SEXTAVADA 3/8 UNC G.5 ZN		14
08	0503010920	PARAFUSO 1/2 UNC X 1.1/2 C S G.5		02
09	0503010019	ARRUELA PRESSAO 1/2		02
10	0503010060	PORCA SEXTAVADA 1/2 UNC G.5		06
11	0521067758	PROTETOR TRASEIRO		01
12	0521012365	PRISIONEIRO SEXTAVADO 3/8UNC X 3/8UNC X 219		03
13	0581014208	CAPA PROTECAO SUPERIOR		01
14	0503010237	PARAFUSO 3/8 UNC X 1 C S G.5		14
15	0581014207	CAPA PROTECAO INFERIOR DCA-DC HIDR		01
16	0521067760	SUPORE CAPA PROTECAO		01
17	0581014205	CAPA PROTECAO CORREIA		01
18	0501010942	PARAFUSO 3/8 UNC X 1.1/4 CAPQ G.2 ZN		04
19	0581014206	PROTETOR TRASEIRO CORREIA		01
20	0581014211	CAPA CORRENTE		01
21	0581014210	TAMPA PROTECAO INTERNA		01
22	0531011180	CORPO SUPORE PRESILHA		02
23	0501053834	MACHO ENGATE RAPIDO 1/2 NPT	20	02
24	0503011102	PARAFUSO 7/16 UNC X 1.1/4 C S G.5 ZN		02
25	0503010905	PARAFUSO 1/2 UNC X 2.1/4 C S G.5 ZN		04
26	0511017302	ARRUELA LISA 13,50 X 32,50 X 3,0 ZN		04
27	0521069289	DUTO OLEO R.7/8 X 2100		02
28	0521057951	SUPORE COMPLETO ACIONAMENTO HIDRAULICO SIMPLES	21	01
29	0521058094	SUPORE MANGUEIRAS COMPLETO	25	01
30	0521058096	CONJUNTO ACOPLAMENTO	26	01



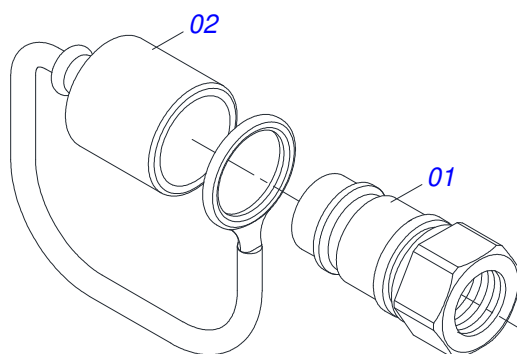
DCA DC 5500 COM ACIONAMENTO HIDRÁULICO
CONJUNTO ACIONAMENTO HIDRAULICO

Página 18
0521058125

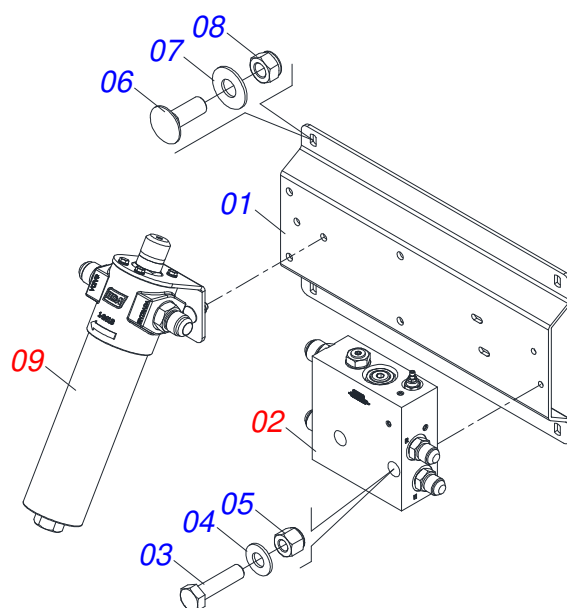
Item	Código	Descrição	Ver Pág.	QT
31	0521058119	JOGO MANGUEIRA ACIONAMENTO HIDRAULICO SIMPLES	29	01



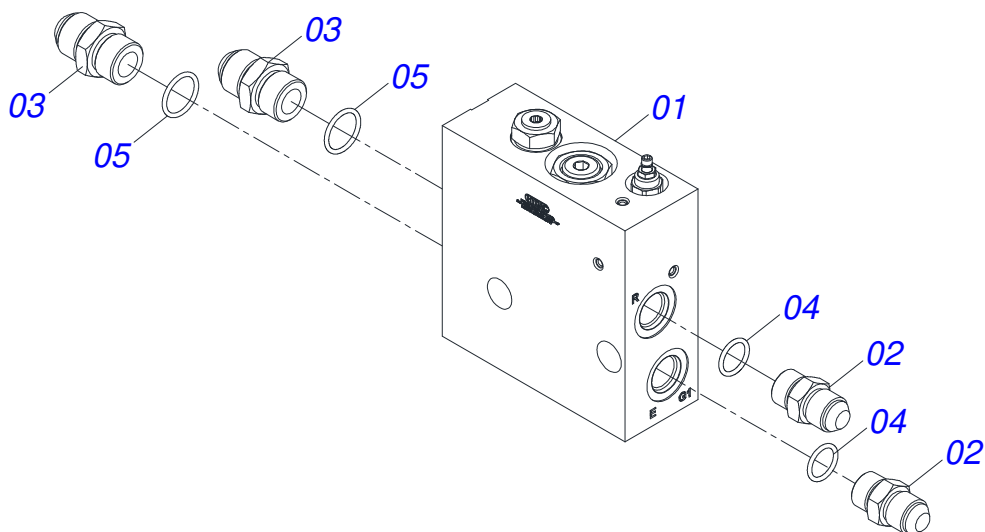
Item	Código	Descrição	Ver Pág.	QT
01	0503016055	MOTOR HIDRAULICO PARKER OMP 80 ISOBUS		01
02	0511014065	NIPLE R 7/8 NF X R1/2NPT X 52 ZN PDMF 292-4		02



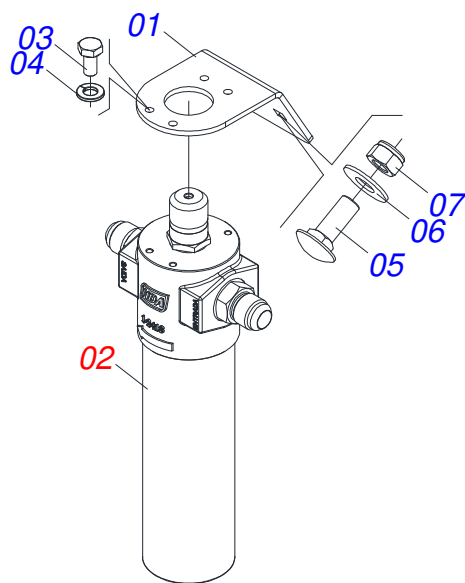
Item	Código	Descrição	Ver Pág.	QT
01	0503011627	MACHO ENGATE RAPIDO AGRICOLA 1/2 NPT		01
02	0503011882	TAMPA PLASTICA PARA ENGATE RAPIDO MACHO		01



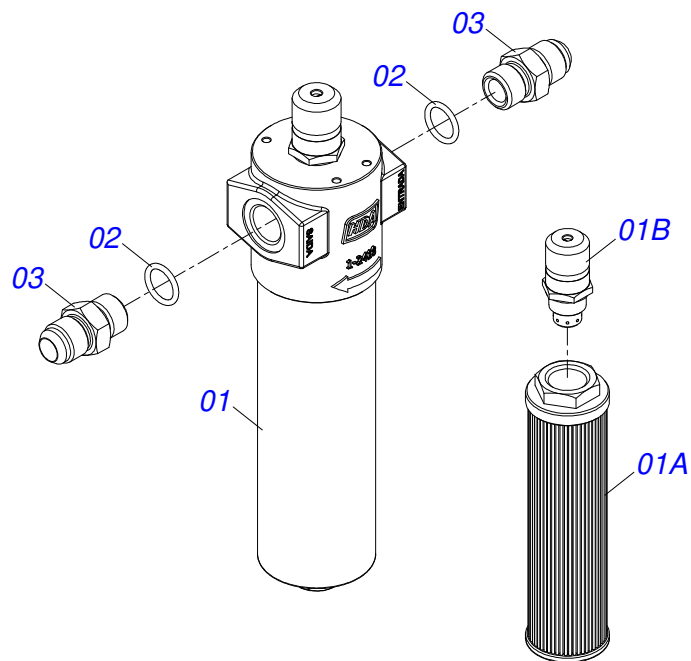
Item	Código	Descrição	Ver Pág.	QT
01	0591013644	SUPORTE CONJUNTO HIDRAULICO		01
02	0521057953	BLOCO HYDAC HBF00945 COM NIPLES	22	01
03	0503011766	PARAFUSO 5/16 UNC X 2.1/2 CS G.2 ZN		02
04	0501010694	ARRUELA LISA 8,50 X 18 X 1,50 ZN		02
05	0503013759	PORCA SEXTAVADA AUTOTRAVANTE COM NYLON 5/16 UNC ALTA G.5 ZN		02
06	0501011643	PARAFUSO 3/8 UNC X 1 CAPQ G.2 ZN		04
07	0501013518	ARRUELA LISA 10,50 X 24 X 1,50 ZN		04
08	0503013357	PORCA SEXTAVADA AUTOTRAVANTE COM NYLON 3/8 UNC BAIXA G.5 ZN		04
09	0521057952	FILTRO PRESSAO PARKER HDA FP20 10FV 06B LV6 COMPLETO	23	01



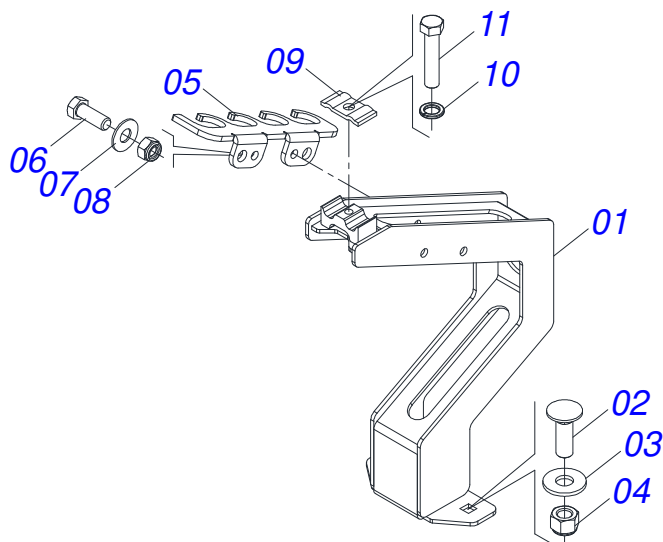
Item	Código	Descrição	Ver Pág.	QT
01	0503063271	BLOCO HYDAC HBF00945		01
02	0501010590	NIPLE R 7/8 NF SEXTAVADO 1 X 48 1G21300		02
03	0501010589	NIPLE R. 1.1/16UN SEXTAVADA 1.1/4 X 52		02
04	0503010045	ANEL O RING 2-116 N 3006-9B 1G05420		02
05	0503011109	ANEL O RING 2-119 N 3006 9B		02



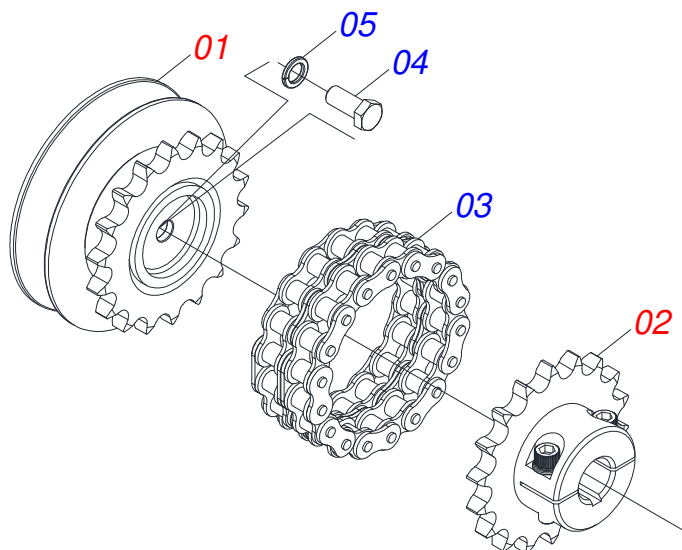
Item	Código	Descrição	Ver Pág.	QT
01	0591013645	SUORTE FILTRO PRESSAO		01
02	0521057599	FILTRO PRESSAO PARKER HDA FP20 10FV 06B LV6 24 COM NIPLE		01
03	0503011812	PARAFUSO M6 X 1 X 12 CS 8.8 ZN		04
04	0503010143	ARRUELA PRESSAO 1/4 ZN		04
05	0501011643	PARAFUSO 3/8 UNC X 1 CAPQ G.2 ZN		02
06	0501013518	ARRUELA LISA 10,50 X 24 X 1,50 ZN		02
07	0503013357	PORCA SEXTAVADA AUTOTRAVANTE COM NYLON 3/8 UNC BAIXA G.5 ZN		02



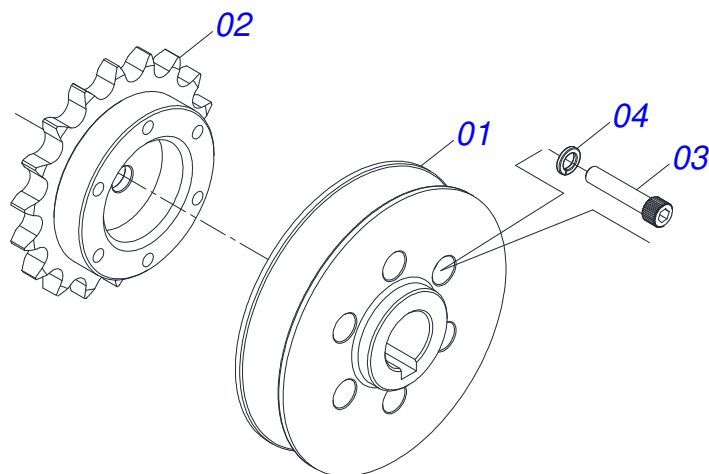
Item	Código	Descrição	Ver Pág.	QT
01	0503063077	FILTRO PRESSAO PARKER HDA FP20 10FV 06B LV6	01	
01A	0503035357	ELEMENTO FILTRANTE PARA FILTRO PRESSAO	01	
01B	0503019963	INDICADOR SUJEIRA LINHA PRESSAO	01	
02	0503010605	ANEL O RING 2-212 N 3000-9B	02	
03	0591012696	NIPLE 3/4 BSP X 1.1/16 UNF	02	



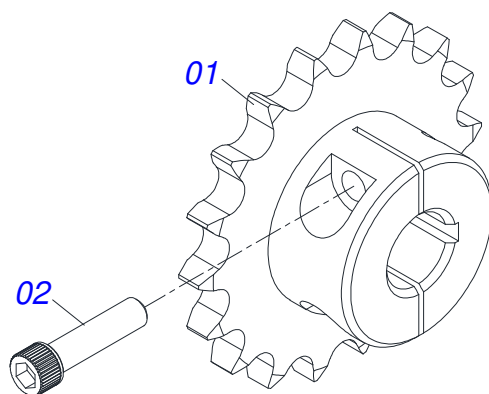
Item	Código	Descrição	Ver Pág.	QT
01	0531060944	SUPORTE MANGUEIRAS		01
02	0503014378	PARAFUSO 1/2 UNC X 1.1/2 CAPQ G.5 ZN		02
03	0511017302	ARRUELA LISA 13,50 X 32,50 X 3,0 ZN		02
04	0503010589	PORCA SEXTAVADA AUTOTRAVANTE COM NYLON 1/2 UNC ALTA G.5 ZN		02
05	0591018556	FIXADOR MANGUEIRAS 3/4		01
06	0503011087	PARAFUSO 3/8 UNC X 1 C S G.2 ZN		02
07	0501013518	ARRUELA LISA 10,50 X 24 X 1,50 ZN		02
08	0503013357	PORCA SEXTAVADA AUTOTRAVANTE COM NYLON 3/8 UNC BAIXA G.5 ZN		02
09	0531011180	CORPO SUPORTE PRESILHA		01
10	0503010180	ARRUELA PRESSAO 7/16		01
11	0503011173	PARAFUSO 7/16 UNC X 2 CSRT G.5 ZN		01



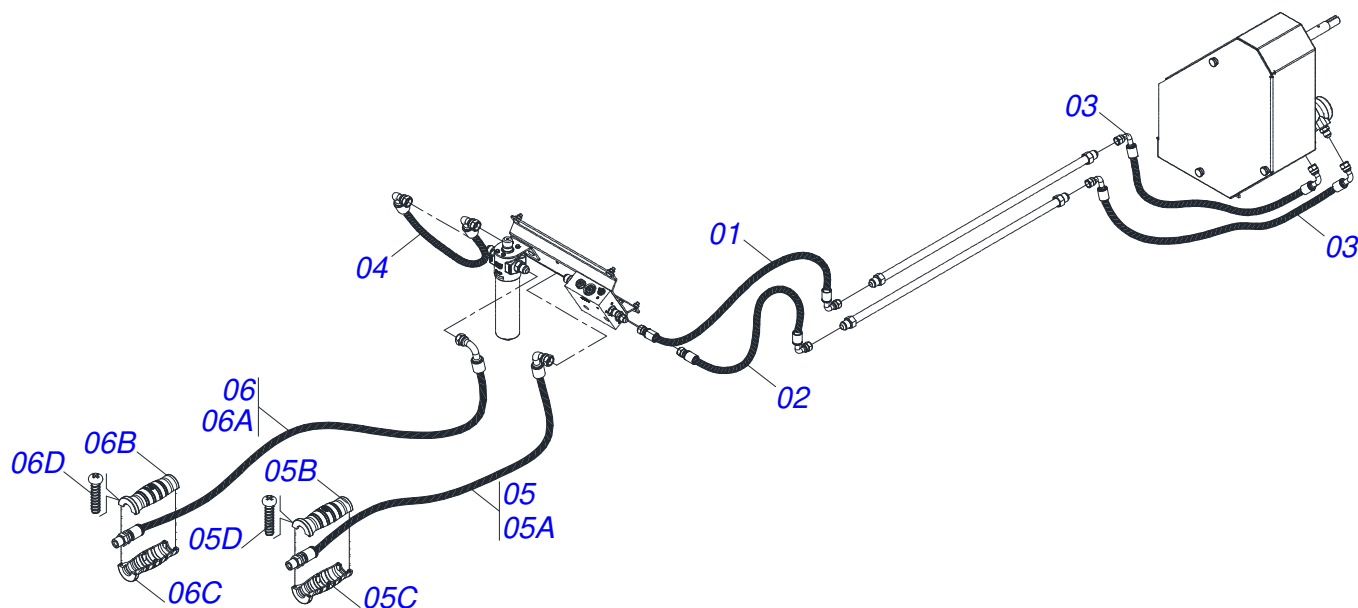
Item	Código	Descrição	Ver Pág.	QT
01	0521058097	CARRETEL 1C 140 X 28 COM ENGRENAGEM ACOPLAMENTO	27	01
02	0521056365	ENGRENAGEM 18Z P15,88 EIXO 25,40 CHAVETA 1/4 28 COMPLETA	28	01
03	0503019469	CORRENTE ASA 60-2 17 ELOS + EM		01
04	0503010355	PARAFUSO 7/16 UNC X 1 C S G.2 ZN		01
05	0503011446	ARRUELA PRESSAO 7/16 SA		01



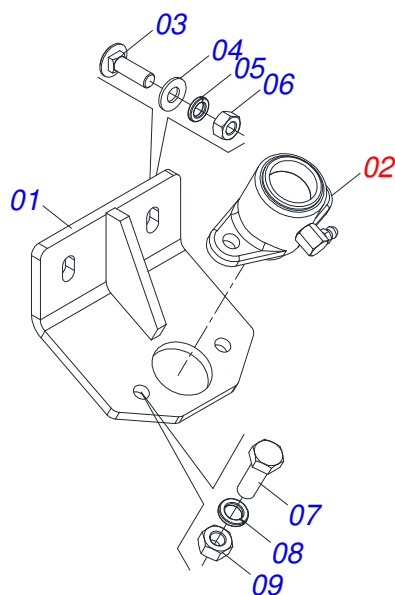
Item	Código	Descrição	Ver Pág.	QT
01	0591013842	CARRETEL 1C 140 X 28		01
02	0531060945	ENGRENAGEM ACOPLAMENTO		01
03	0503014521	PARAFUSO 5/16 UNC X 1.1/2 CCSI 12.9		06
04	0503011444	ARRUELA PRESSAO 5/16		06



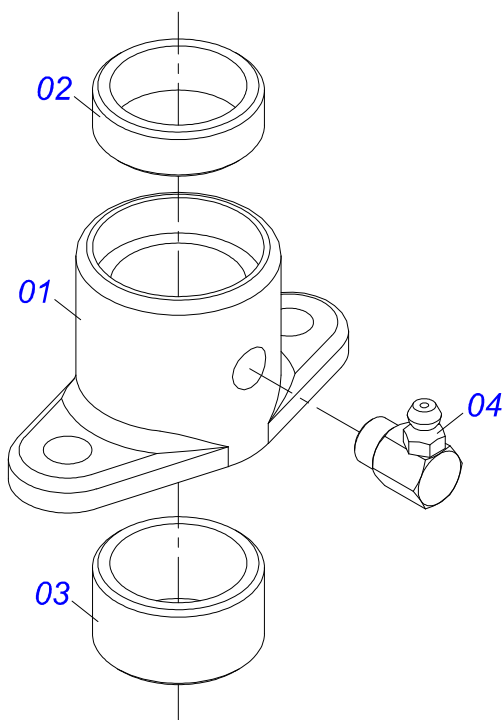
Item	Código	Descrição	Ver Pág.	QT
01	0531060145	ENGRENAGEM 18Z P15,88 EIXO 25,40 CHAVETA 1/4		01
02	0503015348	PARAFUSO 3/8 UNC X 1.1/2 CCSI 12.9		02



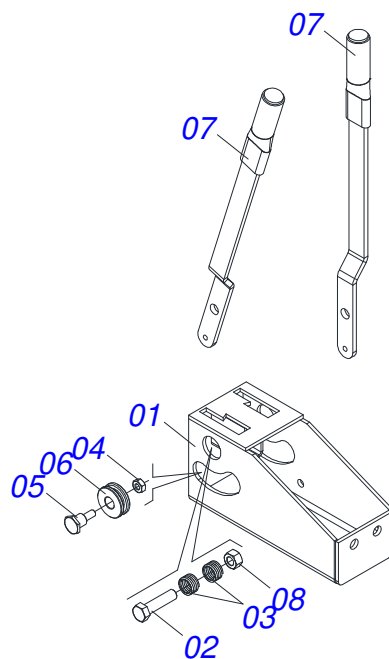
Item	Código	Descrição	Ver Pág.	QT
01	0501080040	MANGUEIRA 1/2 X 500 TR-TC		01
02	0501080113	MANGUEIRA 1/2 X 600 TR-TC		01
03	0501080093	MANGUEIRA 1/2 X 1300 TR-TC 1G68648		02
04	0501081365	MANGUEIRA 3/4 X 680 TC-TC 180G		01
05	0521057977	MANGUEIRA 3/4 X 2100 TC-TM AMARELO/AZUL		01
05A	0501082295	MANGUEIRA 3/4 X 2100 TC - TM R.1/2NPT		01
05B	0503034493	MANOPLA MANGUEIRA HIDRAULICA (AMARELO)		01
05C	0503034494	MANOPLA MANGUEIRA HIDRAULICA (AZUL)		01
05D	0503018952	PARAFUSO PLASTICO PANELA PH 2,5 X 10 ZB		06
06	0521057976	MANGUEIRA 3/4 X 2100 TC-TM AMARELO/VERMELHO		01
06A	0501082295	MANGUEIRA 3/4 X 2100 TC - TM R.1/2NPT		01
06B	0503034493	MANOPLA MANGUEIRA HIDRAULICA (AMARELO)		01
06C	0503034495	MANOPLA MANGUEIRA HIDRAULICA (VERMELHO)		01
06D	0503018952	PARAFUSO PLASTICO PANELA PH 2,5 X 10 ZB		06



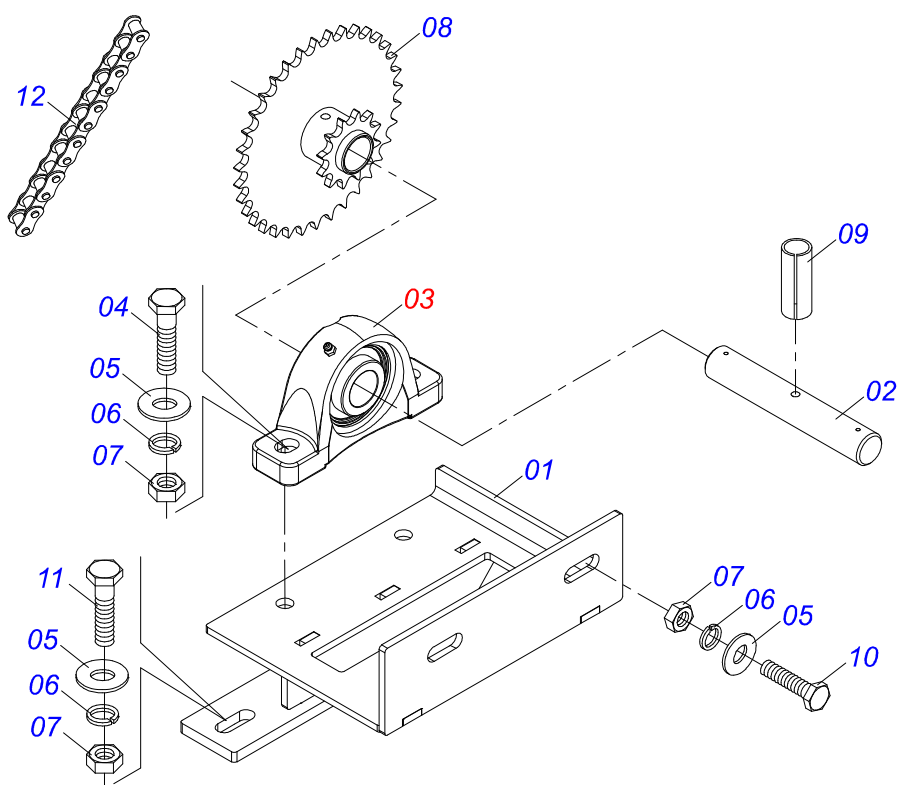
Item	Código	Descrição	Ver Pág.	QT
01	0511066452	FIXADOR MANCAL COMPORTA		01
02	0511059094	MANCAL VARAO COMPORTA LUVA	31	01
03	0503030796	PARAFUSO 5/16 UNC X 1 CAPQ ZN		02
04	0501010694	ARRUELA LISA 8,50 X 18 X 1,50 ZN		02
05	0503010179	ARRUELA PRESSAO 5/16 ZN 1K01528		02
06	0503010337	PORCA SEXTAVADA 5/16 UNC G.5 ZN		02
07	0503010371	PARAFUSO 5/16 UNC X 1 C S G.5		02
08	0503011444	ARRUELA PRESSAO 5/16		02
09	0503010337	PORCA SEXTAVADA 5/16 UNC G.5 ZN		02



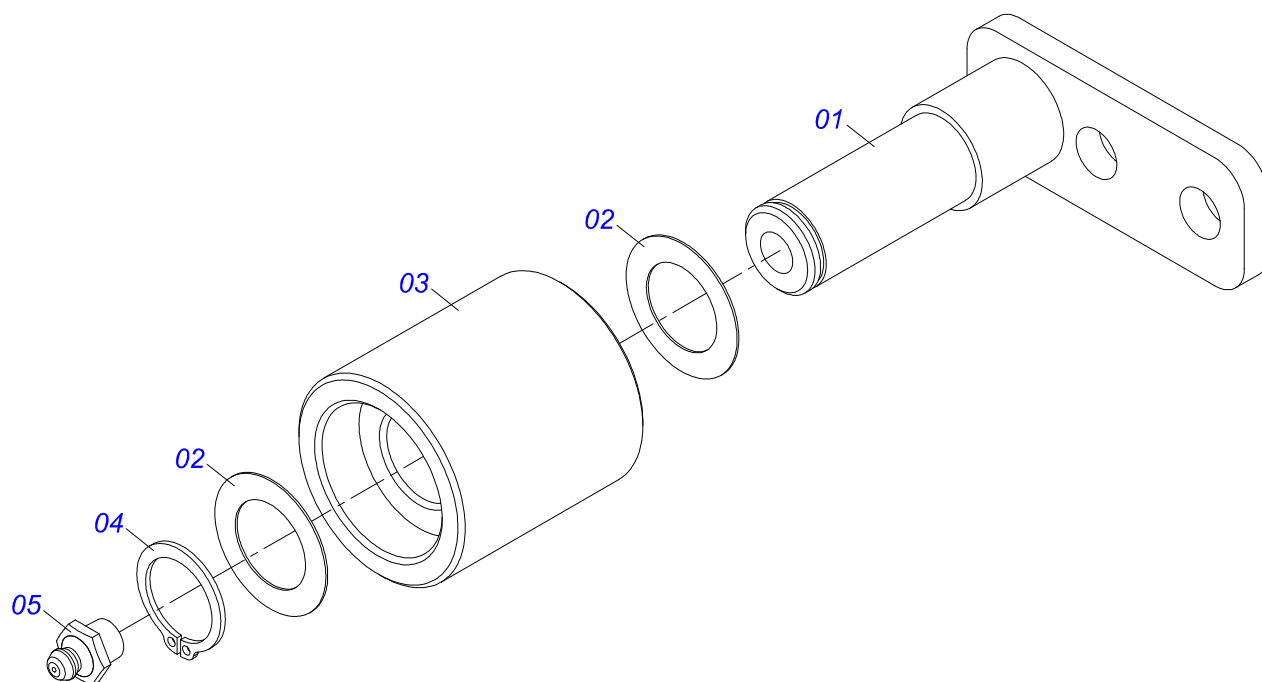
Item	Código	Descrição	Ver Pág.	QT
01	0502010581	MANCAL VARAO COMPORTA		01
02	0521010458	LUVA 25,3 X 31,70 X 10		01
03	0521010457	LUVA 25,3 X 31,7 X 17		01
04	0503010004	GRAXEIRA 1890 3/8 (1/8 BSP)		01



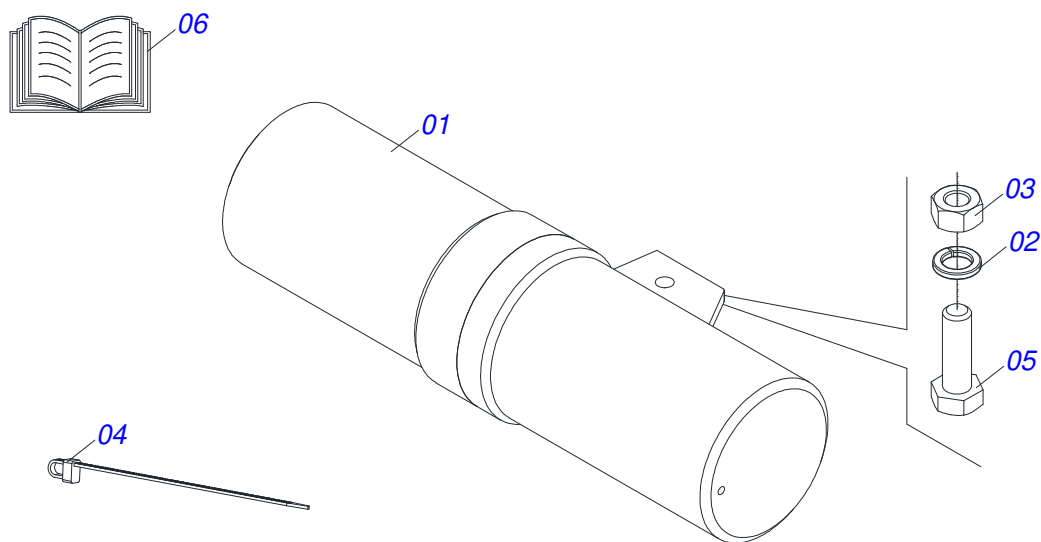
Item	Código	Descrição	Ver Pág.	QT
01	0511062435	CAIXA ALAVANCA CABO ACO		01
02	0503010547	PARAFUSO 1/2 UNC X 4 C S G.5		01
03	0503031719	MOLA COMPRESSÃO 18,8 X 2,4 X 30		02
04	0503013814	PORCA AUTOTRAVANTE 1/4 NC		02
05	0581018035	EIXO ROLDANA CABO ACO		02
06	0581018034	CARRETEL CABO ACO		02
07	0531061430	ALAVANCA CABO ACO		02
08	0503011336	PORCA SEXTAVADA AUTOTRAVANTE MEC/TORQUE 1/2 UNC G.5 ZN		01



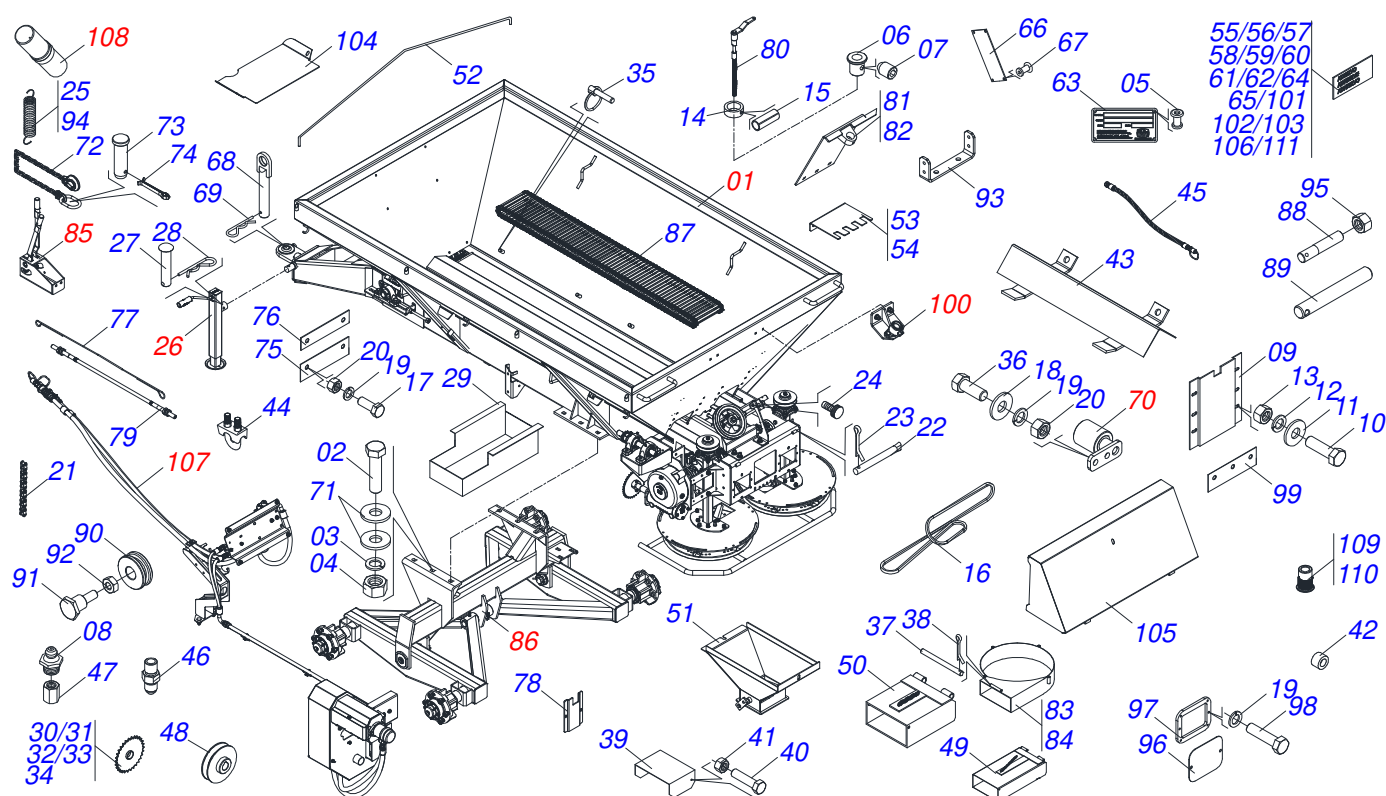
Item	Código	Descrição	Ver Pág.	QT
01	0511066460	SUPER REDUCAO		01
02	0531010272	EIXO SUPRA REDUCAO		01
03	0511041213	MANCAL AGRICOLA AUTO COMPENSADOR 9 UCR207-300		02
04	0503011082	PARAFUSO 1/2 UNC X 1.3/4 CSRT G.5 ZN		04
05	0511017302	ARRUELA LISA 13,50 X 32,50 X 3,0 ZN		08
06	0503010019	ARRUELA PRESSAO 1/2		08
07	0503010060	PORCA SEXTAVADA 1/2 UNC G.5		08
08	0511062364	ENGRENAGEM SUPER REDUCAO		01
09	0503011855	PINO ELASTICO 701143 5 X 45		01
10	0503010395	PARAFUSO 1/2 UNC X 1.1/4 CSRT G.5 ZN		02
11	0503010920	PARAFUSO 1/2 UNC X 1.1/2 C S G.5		02
12	0503012942	CORRENTE 50-1 X 46 ELOS + REDUCAO		01



Item	Código	Descrição	Ver Pág.	QT
01	0501067692	CORPO ESTICADOR CORRENTE		01
02	0511015098	ARRUELA LISA 19 X 30 X 0,50 ZN		02
03	0511017041	ROLDANA ESTICADOR RECAMBIO		01
04	0503010302	ANEL RETENTOR PARA EIXO 501019		01
05	0503010002	GRAXEIRA 1800		01



Item	Código	Descrição	Ver Pág.	QT
01	0503060100	PORTA MANUAL INSTRUÇOES		01
02	0503010179	ARRUELA PRESSAO 5/16 ZN 1K01528		01
03	0503010337	PORCA SEXTAVADA 5/16 UNC G.5 ZN		01
04	0503010267	ABRACADEIRA NYLON 3,60 X 1,3 X 155 MM		01
05	0503010363	PARAFUSO 5/16 UNC X 1 C S G.2 ZN		01
06	0501090640	MANUAL INSTRUÇÕES		01



Item	Código	Descrição	Ver Pág.	QT
001	0521050895	CACAMBA SEMI MONTADO	3	01
002	0503010899	PARAFUSO 5/8 UNC X 2.1/4 C S G.5 ZN		06
003	0503010027	ARRUELA PRESSAO 5/8 ZN		06
004	0503010013	PORCA SEXTAVADA 5/8 UNC G.5 ZN		06
005	0503010001	REBITE POP ADESIVA 423 3,2 X 5,5		08
006	0541016204	PORCA REGULADORA		02
007	0503011148	PARAFUSO 3/8 UNC X 1/2 S C S I 12.9		02
008	0503010002	GRAXEIRA 1800		08
009	0531017187	GUIA TAMPA COMPORTA		02
010	0503011953	PARAFUSO 5/16 UNC X 1 CAPQ G.2 ZN		22
011	0501010694	ARRUELA LISA 8,50 X 18 X 1,50 ZN		22
012	0503010179	ARRUELA PRESSAO 5/16 ZN 1K01528		22
013	0503010337	PORCA SEXTAVADA 5/16 UNC G.5 ZN		22
014	0511013015	LUVA 1" X 35 X 13		02
015	0503010561	PINO ELASTICO 701163 6 X 36		02
016	0503010154	CORREIA C-128		01
017	0503010237	PARAFUSO 3/8 UNC X 1 C S G.5		12
018	0501010984	ARRUELA LISA 10,50 X 27 X 3,00		21
019	0503010025	ARRUELA PRESSAO 3/8		20
020	0503010026	PORCA SEXTAVADA 3/8 UNC G.5 ZN		20
021	0503013002	CORRENTE 50-1 X 81 ELOS +5EM+1RED		01
022	0501017574	EIXO 8,30 X 70		02
023	0503010140	CONTRAPINO 1/8" X 3/4"		04
024	0503010386	CABO RECARTILHADO MBR 5/16		01
025	0503030198	MOLA TRACÃO 14,5 X 61,5 X 1,5		01
026	0503062157	MACACO COMPLETO (1259) ROBUSTEC		01
027	0521010549	EIXO JUNCAO 12,70 X 60		01
028	0503030168	CUPILO 3 X 50		01
029	0511062421	CAIXA COLETORA		01
030	0511062447	ENGRENAGEM 17Z P15,87		01
031	0511062448	ENGRENAGEM 26Z P15,87		02



DCA DC 5500 COM ACIONAMENTO HIDRÁULICO
CHASSI COMPLETO

Página 36
0521047230

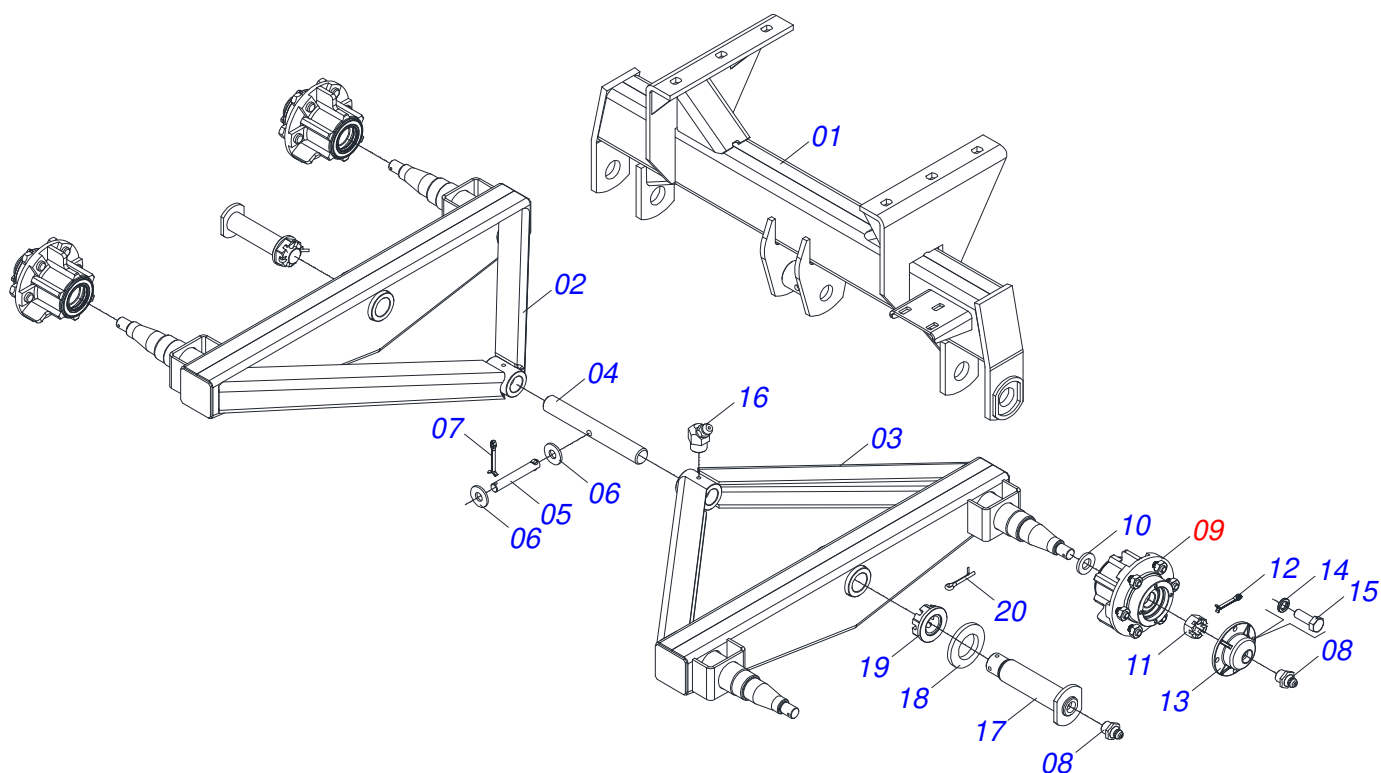
Item	Código	Descrição	Ver Pág.	QT
032	0501069020	ENGRENAGEM 35Z P15,87		02
033	0511062449	ENGRENAGEM 40Z P15,87		01
034	0511062450	ENGRENAGEM 47Z P15,87		01
035	0503030085	PINO TRAVA 5,7 X 40		12
036	0503010751	PARAFUSO 3/8 UNC X 1.1/4 CS G.5 ZN		04
037	0531010081	EIXO 14,20 X 275		02
038	0503010257	CONTRAPINO 1/8" X 1" SA 1G13310		04
039	0541016214	CORPO REGULADOR ALTURA		02
040	0503013813	PARAFUSO 1/4 UNC X 7/8 C S G.5 ZN		04
041	0503010144	PORCA SEXTAVADA 1/4 UNC G.5 ZN		08
042	0541015142	LUVA GUIA		02
043	0511066459	DEFLETOR		04
044	0503010431	GRAMPO PARA CABO ACO 1/8		08
045	0501081198	MANGUEIRA 1/4 X 390 TR-TR 7/16UNF JIC		04
046	0503012776	NIPLE 1/8 BSP X 7/16 UNF JIC		04
047	0531013919	FIXADOR GRAXEIRA 15		04
048	0502011953	CARRETEL 1C 93 X 28		01
049	0511066448	BICA DIRECIONADOR		02
050	0511067201	BICA LONGA DIRECIONADOR		02
051	0511066615	BOCAL DIRETO		02
052	0531010057	ARCO SUPORTE LONA		04
053	0541016209	CHAPA DENTADA ESQUERDA		01
054	0541016210	CHAPA DENTADA DIREITA		01
055	0503031652	ETIQUETA ADESIVA TABELA ADUBO GRANULADO		01
056	0503031859	ETIQUETA ADESIVA PERIGO		02
057	0503031428	ETIQUETA ADESIVA ATENCAO LER MANUAL		01
058	0503031827	ETIQUETA ADESIVA LUBRIFICACAO E REAPERTO DIARIO		01
059	0503031087	ETIQUETA ADESIVA AUTO CONTROLE OK APROVADO		01
060	0503031688	ETIQUETA ADESIVA LUBRIFICAR		01
061	0503031818	ETIQUETA ADESIVA TROCA CORRENTE		01
062	0503031809	ETIQUETA ADESIVA ATENCAO DISTRIBUIDOR CALCARIO		01
063	0503034003	ETIQUETA IDENTIFICACAO ALUMINIO MARCHESAN 61 X 118		01
064	0503032949	ETIQUETA ADESIVA ATENCAO 3 IDIOMAS 540 RPM		01
065	0503036144	ETIQUETA ADESIVA VELOCIDADE MAXIMA 10KM/H		01
066	0503030751	PLAQUETA REGULAGEM		01
067	0503012209	REBITE POP 3,2 X 8,0		08
068	0501068989	EIXO JUNCAO		01
069	0503031035	CUPILHA 6 X 88		01
070	0501050829	ESTICADOR CORRENTE	34	01
071	0501012140	ARRUELA LISA 16,50 X 40 X 4,00 ZN		12
072	0503013150	CORRENTE SEGURANCA 1300 X 3/8 COM GANCHO ARGOLA		01
073	0581011220	EIXO JUNCAO 22,30 X 28,58 X 61		01
074	0503010131	CONTRAPINO 3/16" X 1.1/2"		01
075	0531010059	PROTEÇÃO 180 X 85 X 2,30		02
076	0531010273	SUPORTE FIXADOR MANTA BORRACHA		02
077	0531010467	CABO ACO 1/8 X 6500		02
078	0531017384	PROTECAO CATRACA		01
079	0503012779	CONDUTOR CABO ACO 1/8 TER M12X1,5X2400		02
080	0511066463	FUSO REGULADOR COMPORTA		02
081	0511066458	TAMPA COMPORTA ESQUERDA		01
082	0511066457	TAMPA COMPORTA DIREITA		01
083	0511066450	DIRECIONADOR ESQUERDO		01
084	0511066449	DIRECIONADOR DIREITA		01
085	0501053157	CAIXA CABO ACO COM ALAVANCA	32	01
086	0521046045	SUPORTE FIXADOR BALANCIM COMPLETO	37	01



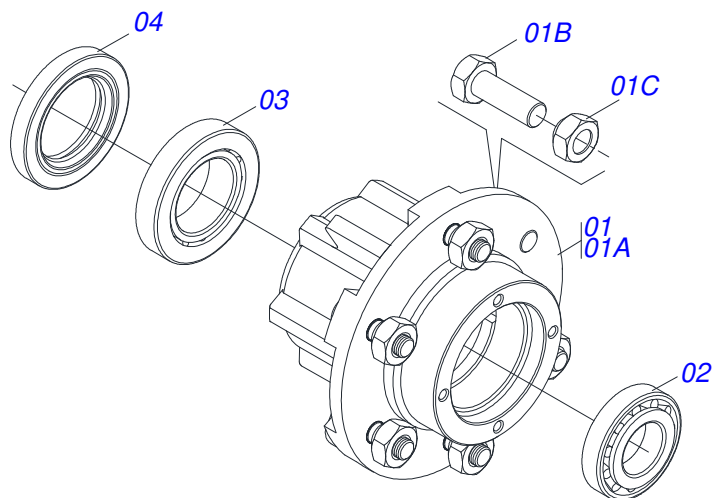
DCA DC 5500 COM ACIONAMENTO HIDRÁULICO
CHASSI COMPLETO

Página 36
0521047230

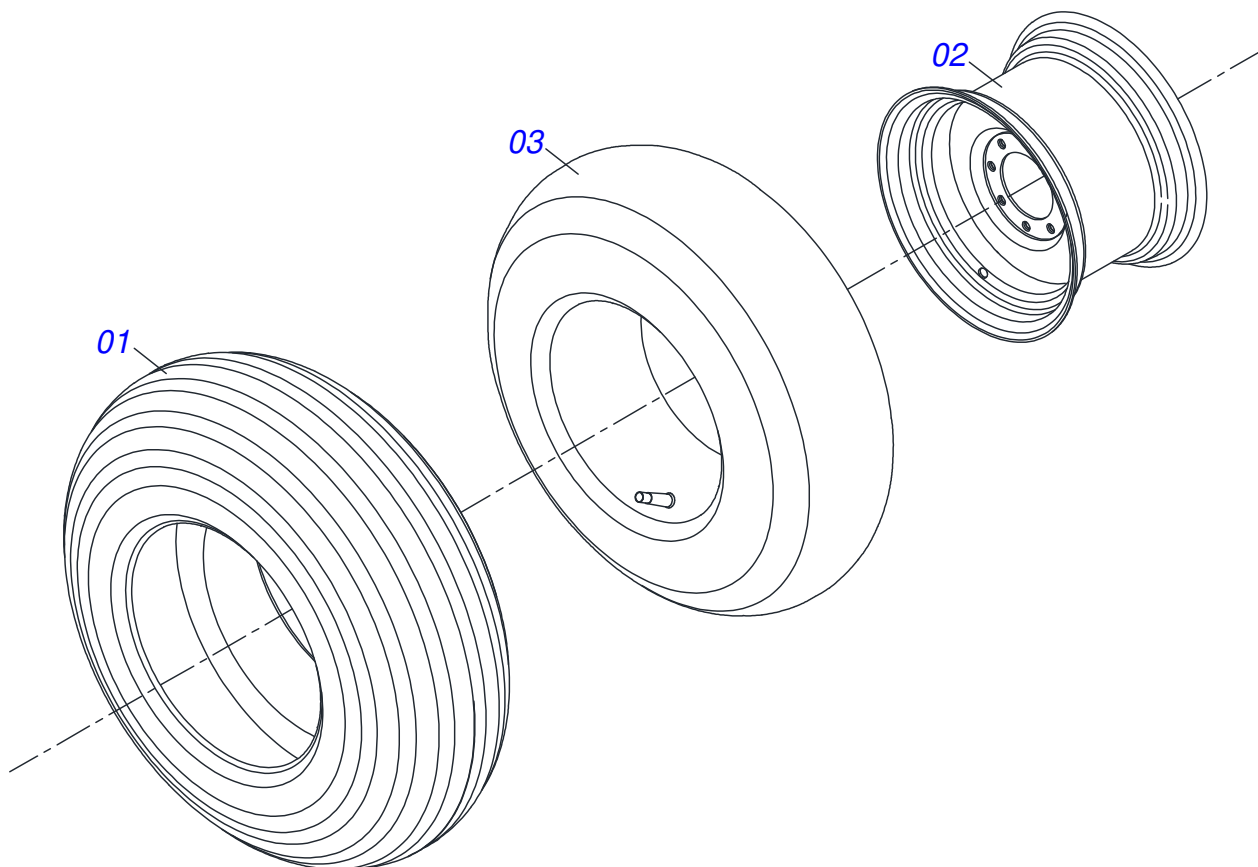
Item	Código	Descrição	Ver Pág.	QT
087	0511048562	ESTEIRA TRANSPORTE INOX 5600X170		02
088	0581016925	PRISIONEIRO 1/2 X 90		02
089	0581018030	EIXO DESARME 50		02
090	0581018034	CARRETEL CABO ACO		02
091	0581018035	EIXO ROLDANA CABO ACO		02
092	0503013814	PORCA AUTOTRAVANTE 1/4 NC		02
093	0581018047	FIXADOR FUSO ESTICADOR		01
094	0503030093	MOLA TRACAO 20 X 100 X 2,5		02
095	0503010060	PORCA SEXTAVADA 1/2 UNC G.5		04
096	0581018031	PROTECAO TRASEIRA		02
097	0581018033	SUPORTE FIXADOR PROTECAO TRASEIRA		02
098	0503010256	PARAFUSO 3/8 UNC X 3/4 C S G.2 ZN		06
099	0503034731	RASPADOR		02
100	0521053728	FIXADOR MANCAL COMPORTA COMPLETO	30	02
101	0503034729	ETIQUETA ADESIVA DCA DC 5500		02
102	0503034727	ETIQUETA ADESIVA LOGO TATU MARCHESAN 110 X 147		02
103	0503034728	ETIQUETA ADESIVA LOGO TATU MARCHESAN 200 X 267		04
104	0541018667	TAMPA DIANTEIRA		01
105	0501069840	CAPA DE PROTEÇÃO TRASEIRA		01
106	0503034648	ETIQUETA ADESIVA MANOPLA CORES (DISTRIBUIDORES)		01
107	0521058125	CONJUNTO ACIONAMENTO HIDRAULICO	18	01
108	0531050025	CONJUNTO PORTA MANUAL	35	01
109	0503019416	REBITE ROSCA INTERNA RM 3/8 P35S		02
110	0503019413	REBITE ROSCA INTERNA RM 3/8 P55S		04
111	0503031427	ETIQUETA ADESIVA ATENCAO TOMADA FORCA ACT		01



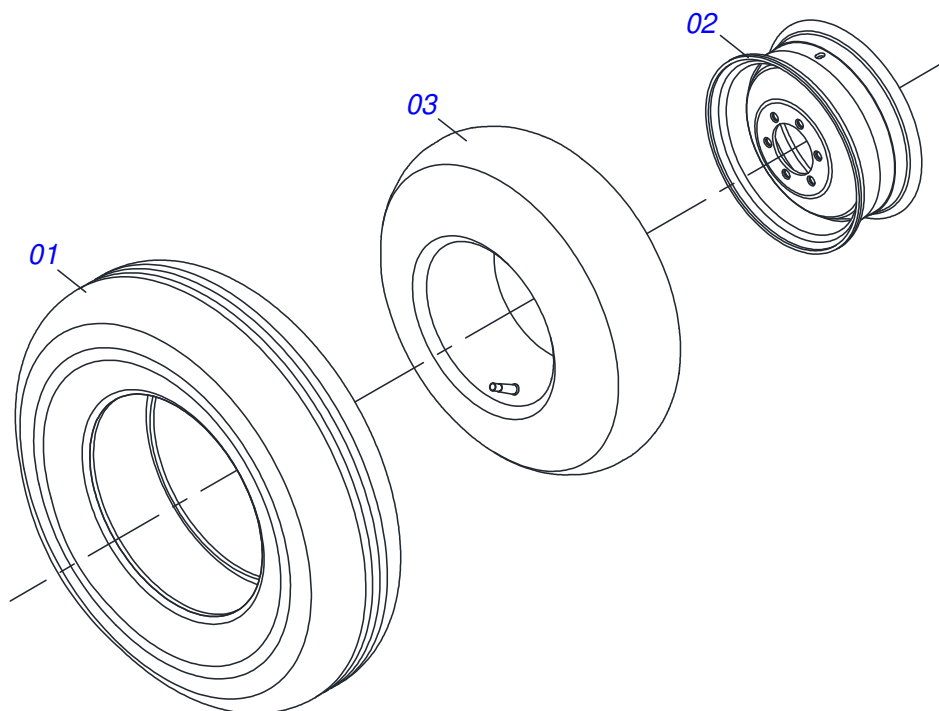
Item	Código	Descrição	Ver Pág.	QT
01	0521062814	SUPORTE DE FIXAÇÃO DO BALANCIM		01
02	0501069182	BALANCIM DIREITO		01
03	0501069183	BALANCIM ESQUERDO		01
04	0521011118	EIXO JUNCAO 38,10 X 250		01
05	0521010553	EIXO JUNCAO 12,70 X 76 ZN		01
06	0511017302	ARRUELA LISA 13,50 X 32,50 X 3,0 ZN		02
07	0503010577	CONTRAPINO 3/16" X 1.1/4"		01
08	0503010002	GRAXEIRA 1800		06
09	0501051142	CAIXA RODADO COM ROLAMENTO	38	04
10	0501016545	ARRUELA LISA 26 X 50 X 6,30		04
11	0503030009	PORCA CASTELO 1 UNS 14 FPP X 22		04
12	0503010131	CONTRAPINO 3/16" X 1.1/2"		04
13	0502020591	TAMPA PROTETORA		04
14	0503011444	ARRUELA PRESSAO 5/16		16
15	0503010358	PARAFUSO 5/16 UNC X 7/8 C S G.5		16
16	0503010003	GRAXEIRA 1845 3/8		02
17	0521069952	EIXO JUNCAO 37,5 X 148		02
18	0501010086	ARRUELA LISA 32,70 X 63 X 6,30 ZN		02
19	0503011052	PORCA CASTELO 1.1/4 UNFERIOR X 19,5 ZN		02
20	0503010010	CONTRAPINO 1/4" X 2.1/2"		02



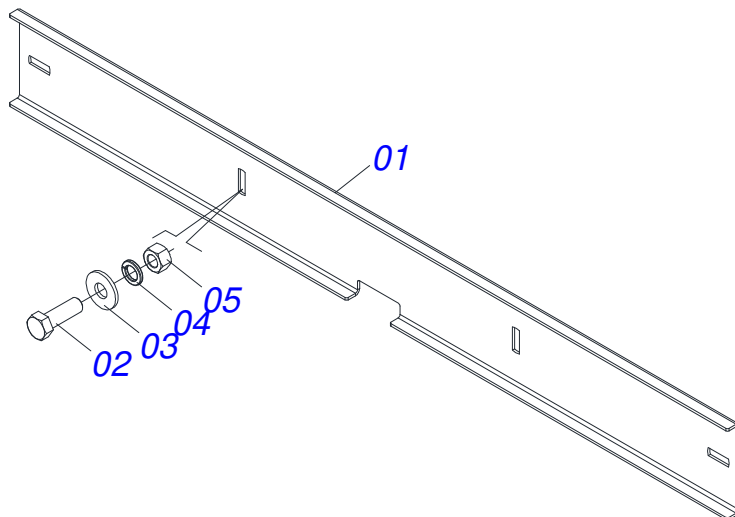
Item	Código	Descrição	Ver Pág.	QT
01	0501110728	CAIXA RODADO COM PARAFUSO		01
01A	0502011121	CAIXA RODADO		01
01B	0501010127	PARAFUSO RODEIRO 9/16UNFX1.7/8CR RECORTADO	G.5	06
01C	0503010035	PORCA CONICA 9/16 UNF		06
02	0503010037	ROLAMENTO 30207		01
03	0503010006	ROLAMENTO 32210 IMPORTADO		01
04	0503012928	RETENTOR 5985-GB		01



Item	Código	Descrição	Ver Pág.	QT
01	0503010858	PNEU 11L-15 10L		01
02	0503011468	RODA 10LB X 15 X 6F X 152,4		01
03	0503010860	CAMARA AR 11L 15		01



Item	Código	Descrição	Ver Pág.	QT
01	0503010120	PNEU 7.50X 16 -10LONAS		01
02	0521062708	RODA AGRICOLA 5 5,5X16 OFFSET 27MM		01
03	0503010033	CAMARA AR 7.50 X 16		01



Item	Código	Descrição	Ver Pág.	QT
01	0501019838	PARACHOQUE		01
02	0503010920	PARAFUSO 1/2 UNC X 1.1/2 C S G.5		02
03	0511017302	ARRUELA LISA 13,50 X 32,50 X 3,0 ZN		02
04	0503010019	ARRUELA PRESSAO 1/2		02
05	0503010060	PORCA SEXTAVADA 1/2 UNC G.5		02



MARCHESAN

Publicações Técnicas | Elaboração e Revisão

ALESSANDRA PATRICIA KAWAHARA CARRILI

www.marchesan.com.br

