

PCA T / PCA PLUS - PÁ CARREGADEIRAS PANTOGRÁFICAS

# PCA PLUS 1500 VALTRA A750/850/950 BT CD JS AR S/AC

**Código:** 0501092050

**Série:** S-1015

**Revisão:** 00

**Data da Revisão:** ABRIL/2021

# CATÁLOGO DE PEÇAS



**MARCHESAN**



# PRODUTOS

| Código     | Descrição  |
|------------|--|
| 0106111704 | PCA PLUS 1500 VTR A750/85/950 BTCD JS AR S/AC S716 |

## ATENÇÃO: IMPORTANTE

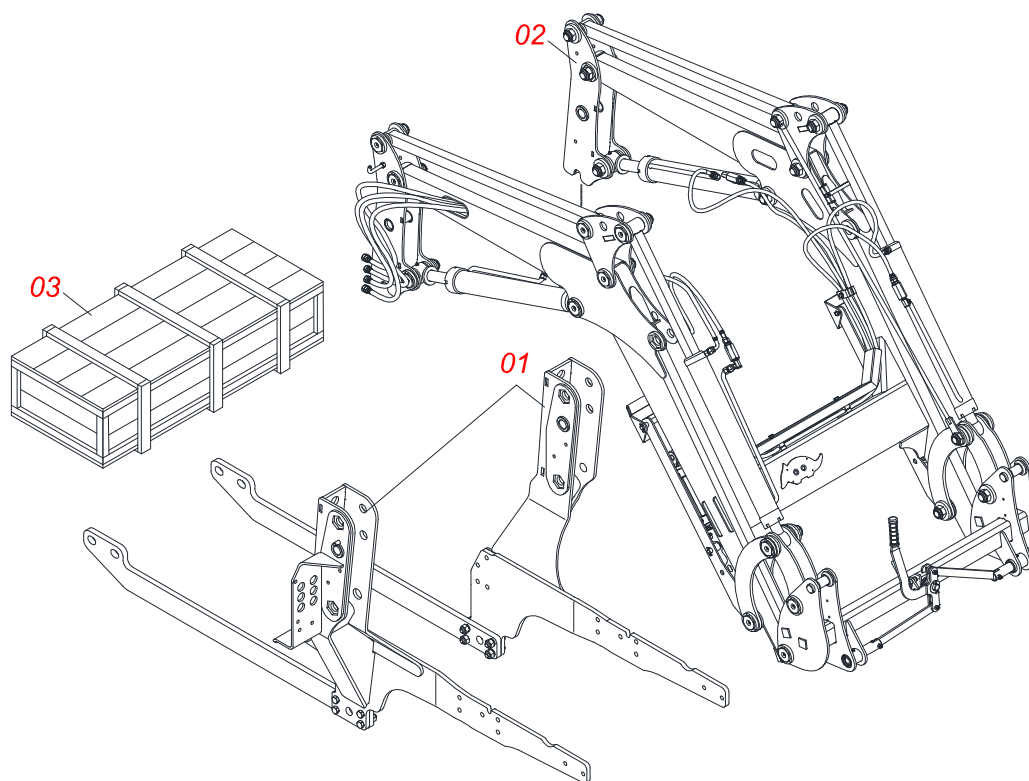
A Marchesan S.A. reserva o direito de aperfeiçoar e/ou alterar as características técnicas de seus produtos, sem a obrigação de assim proceder com os já comercializados e sem conhecimento prévio da revenda ou do consumidor.



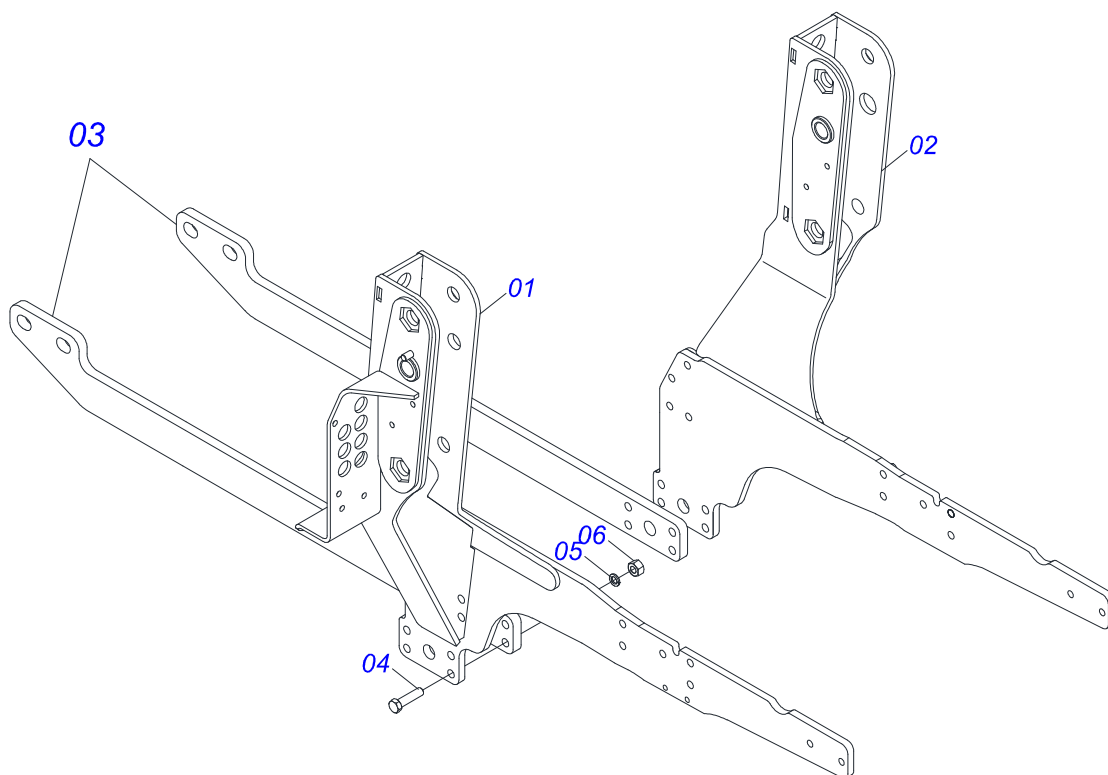
**MARCHESAN**

# INDICE

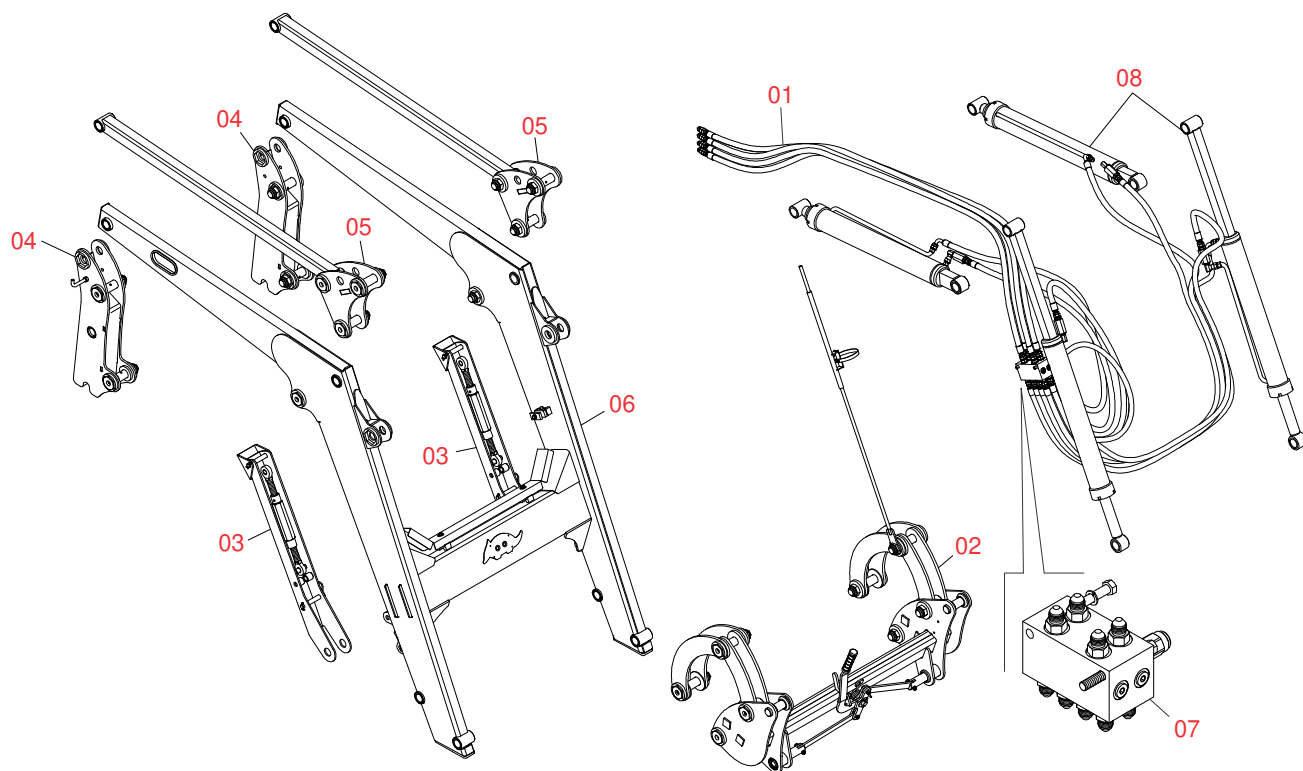
|            |   |       |    |
|------------|---|-------|----|
| 0106111704 | PCA PLUS 1500 VTR A750/85/950 BTCDD JS AR S/AC S716             | ..... | 1  |
| 0521046962 | CONJUNTO CHASSI COM BARRA TRASEIRA VTR A750/850/950             | ..... | 2  |
| 0521046979 | SUPORTE MOVEL COMPLETO  | ..... | 3  |
| 0511056982 | JOGO MANGUEIRA SUPORTE MOVEL                                    | ..... | 4  |
| 0909092474 | CONJUNTO DO ARTICULADOR   | ..... | 5  |
| 0909092475 | DESCANSO COM PORCA DO SUPORTE MOVEL                             | ..... | 6  |
| 0909092733 | CONJUNTO DA TORRE - PCA PLUS 1500 VTR BT                        | ..... | 7  |
| 0909092674 | CONJUNTO DO SUPORTE ARTICULADOR                                 | ..... | 8  |
| 0909093600 | SUPORTE MOVEL PCA-T 1500 VTR COMPLETO                           | ..... | 9  |
| 0909093601 | BLOCO COMANDO HFB0150331  | ..... | 10 |
| 0909093602 | CONJUNTO CILINDRO HIDRAULICOS - PCA PLUS 1500 VTR               | ..... | 11 |
| 0521050255 | CILINDRO HIDRAULICO ESQUERDO 44,45 X 76,20 X 845 X 555          | ..... | 12 |
| 0521050256 | CILINDRO HIDRAULICO DIREITO 44,45 X 76,20 X 845 X 555           | ..... | 13 |
| 0511058221 | CILINDRO HIDRAULICO 44,45X76,10X1373X586 ESQUERDO               | ..... | 14 |
| 0511058222 | CILINDRO HIDRAULICO 44,45X76,10X1373X586 DIREITO                | ..... | 15 |
| 0511057772 | CONJUNTO VALVULA DE SEGURANÇ A R. 3/4UNF JOELHO                 | ..... | 16 |
| 0521022970 | CAIXA COM COMPONENTES PCA 600 VTR A750/85/950 BTCDD JS AR SL    | ..... | 17 |
| 0521045393 | CONJUNTO SUPORTE JOY STICK                                      | ..... | 18 |
| 0521046974 | COMANDO 3/8 MONOBLOCO SDM 102/2 JOY+CAB 1,0MT PCA-T VTR         | ..... | 19 |
| 0521046975 | CONJUNTO MULTI CONECTORES MACHO/FEMEA 2PS06-4-2                 | ..... | 20 |
| 0521050418 | JOGO MANGUEIRAS PCA 600 VTR A750/85/950 BTCDD JS AR S1015       | ..... | 21 |
| 0511032508 | PECAS EMBALADAS SAQUINHO PCA 600 VTR A750/85/950 BTCDD JS AR SL | ..... | 22 |



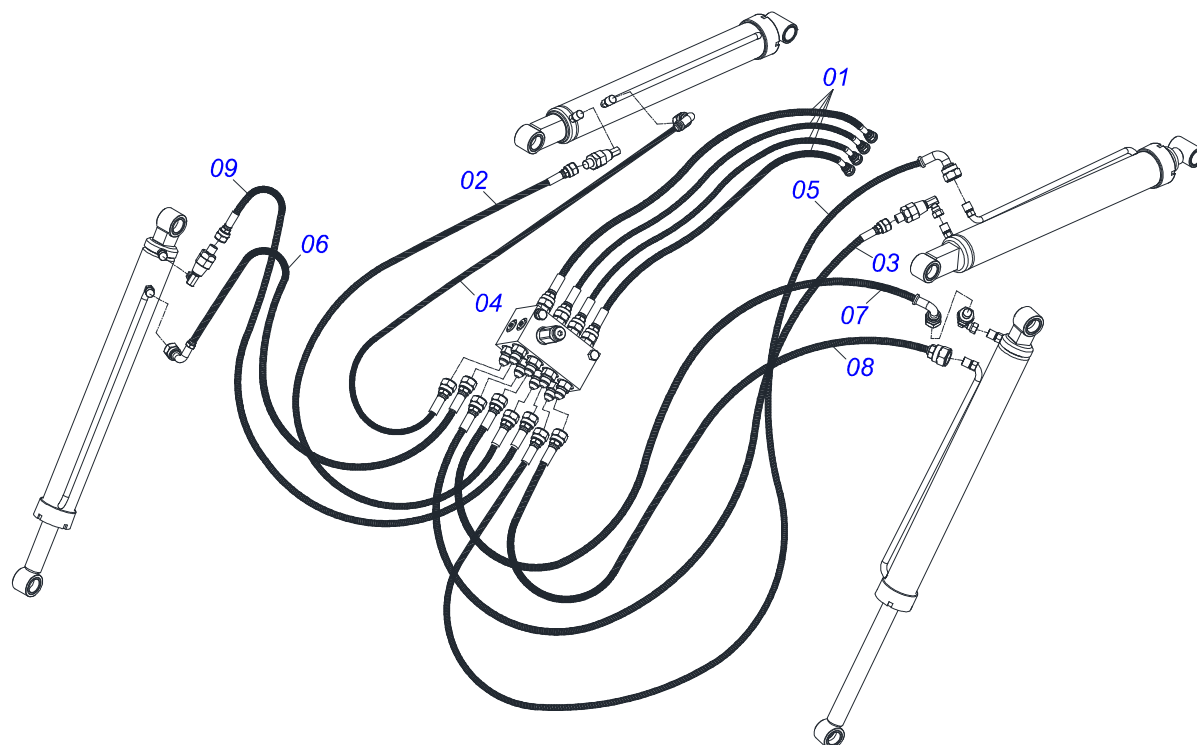
| Item | Código     | Descrição  | Ver Pág. | QT |
|------|------------|--|----------|----|
| 01   | 0521046962 | CONJUNTO CHASSI COM BARRA TRASEIRA VTR 2<br>A750/850/950             | 2        | 01 |
| 02   | 0521046979 | SUPORTE MOVEL COMPLETO   | 3        | 01 |
| 03   | 0521022970 | CAIXA COM COMPONENTES PCA 600<br>VTR 17<br>A750/85/950 BTCD JS AR SL | 17       | 01 |



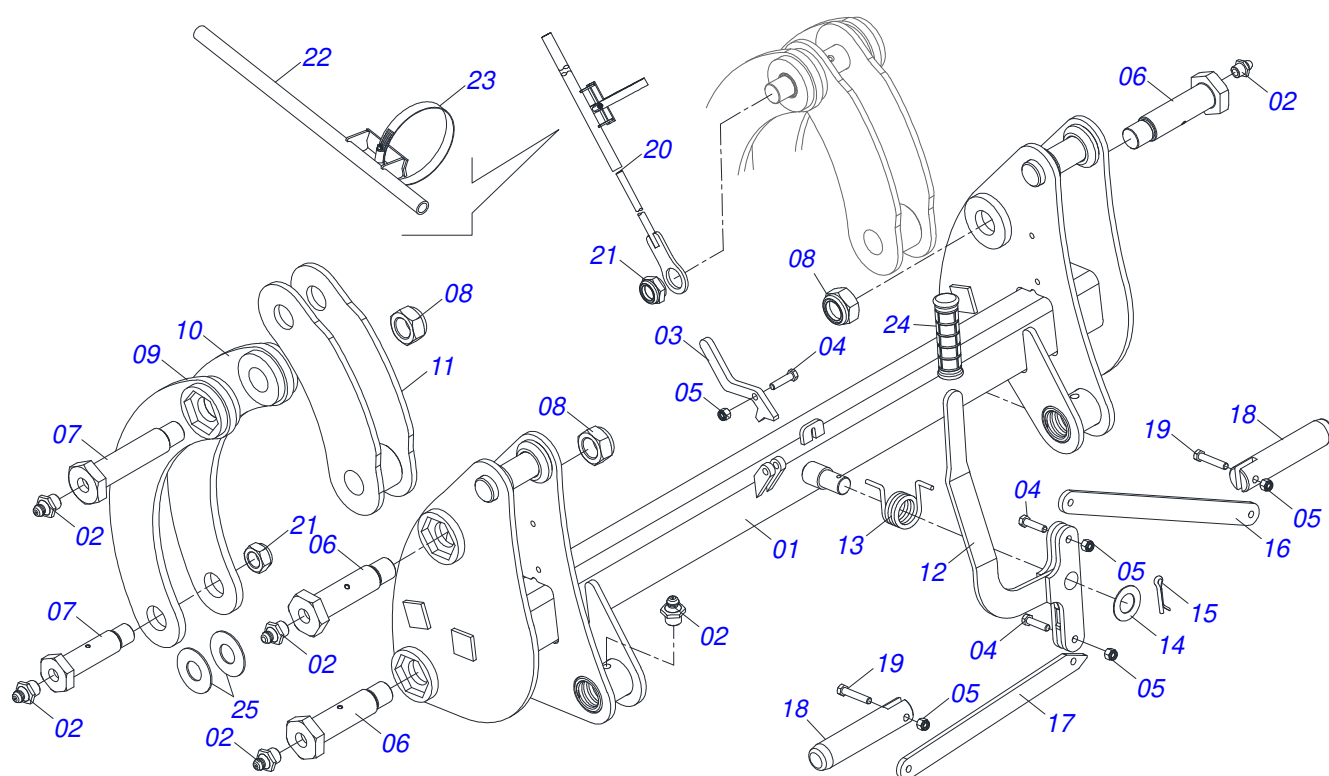
| Item | Código     | Descrição                               | Ver Pág. | QT |
|------|------------|---|----------|----|
| 01   | 0521067466 | CHASSI DIREITO                          |          | 01 |
| 02   | 0521067465 | CHASSI ESQUERDO                         |          | 01 |
| 03   | 0571019093 | BARRA DE FIXAÇÃO TRASEIRA               |          | 02 |
| 04   | 0501010500 | PARAFUSO 3/4 UNC X 3 CS G.5 ZN          |          | 08 |
| 05   | 0503010023 | ARRUELA PRESSAO 3/4 ZN 1K01584          |          | 08 |
| 06   | 0503010014 | PORCA SEXTAVADA 3/4 UNC (PESADA) G.5 ZN |          | 08 |



| Item | Código     | Descrição   | Ver Pág. | QT |
|------|------------|---|----------|----|
| 01   | 0511056982 | JOGO MANGUEIRA SUPORTE MOVEL                      | 4        | 01 |
| 02   | 0909092474 | CONJUNTO DO ARTICULADOR                           | 5        | 01 |
| 03   | 0909092475 | DESCANSO COM PORCA DO SUPORTE MOVEL               | 6        | 02 |
| 04   | 0909092733 | CONJUNTO DA TORRE - PCA PLUS 1500 VTR BT          | 7        | 02 |
| 05   | 0909092674 | CONJUNTO DO SUPORTE ARTICULADOR                   | 8        | 02 |
| 06   | 0909093600 | SUPORTE MOVEL PCA-T 1500 VTR COMPLETO             | 9        | 01 |
| 07   | 0909093601 | BLOCO COMANDO HFB0150331                          | 10       | 01 |
| 08   | 0909093602 | CONJUNTO CILINDRO HIDRAULICOS - PCA PLUS 1500 VTR | 11       | 01 |

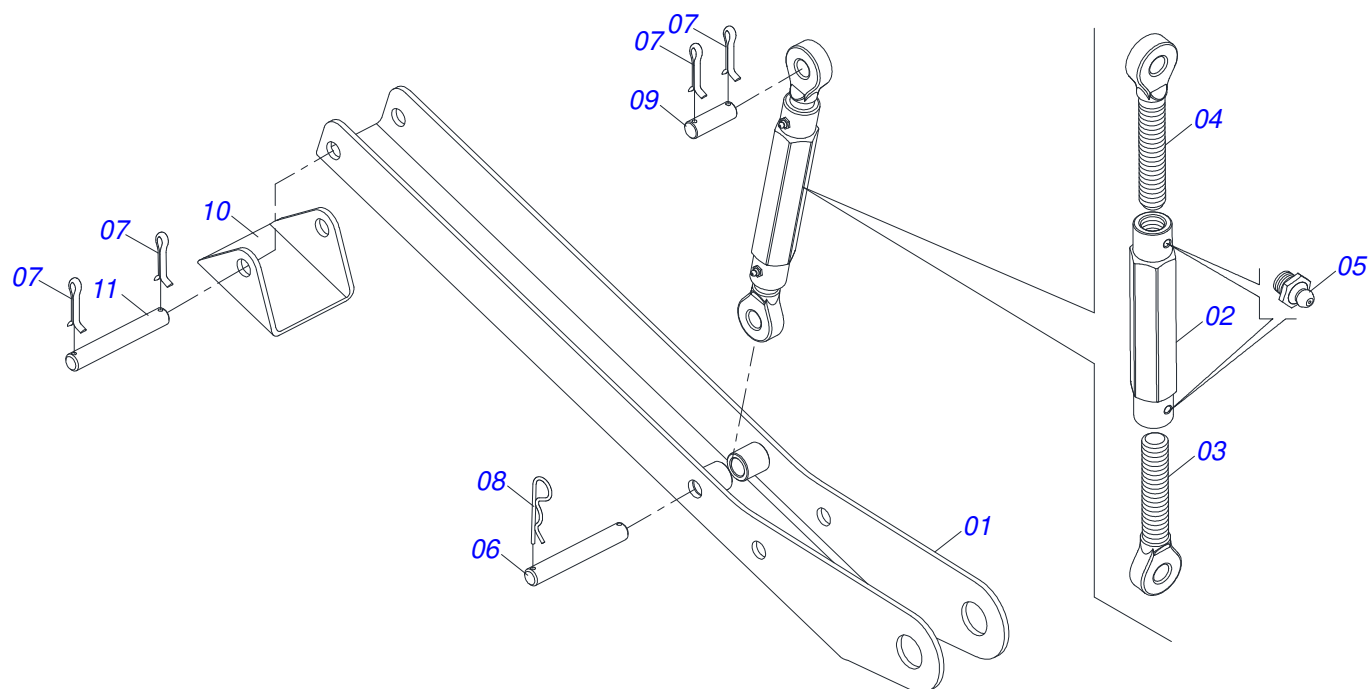


| Item | Código     | Descrição                  | Ver Pág. | QT |
|------|------------|----------------------------|----------|----|
| 01   | 0501080452 | MANGUEIRA 3/8 X 2500 TR-TR |          | 04 |
| 02   | 0501080439 | MANGUEIRA 3/8 X 1100 TR-TR |          | 01 |
| 03   | 0501080483 | MANGUEIRA 3/8 X 2200 TR-TR |          | 01 |
| 04   | 0501080348 | MANGUEIRA 3/8 X 1200 TR-TC |          | 01 |
| 05   | 0501080412 | MANGUEIRA 3/8 X 2300 TR-TC |          | 01 |
| 06   | 0501080375 | MANGUEIRA 3/8 X 600 TR-TC  |          | 01 |
| 07   | 0501080419 | MANGUEIRA 3/8 X 2100 TR-TC |          | 01 |
| 08   | 0501080320 | MANGUEIRA 3/8 X 2100 TR-TR |          | 01 |
| 09   | 0501080027 | MANGUEIRA 3/8 X 1000 TR-TR |          | 01 |

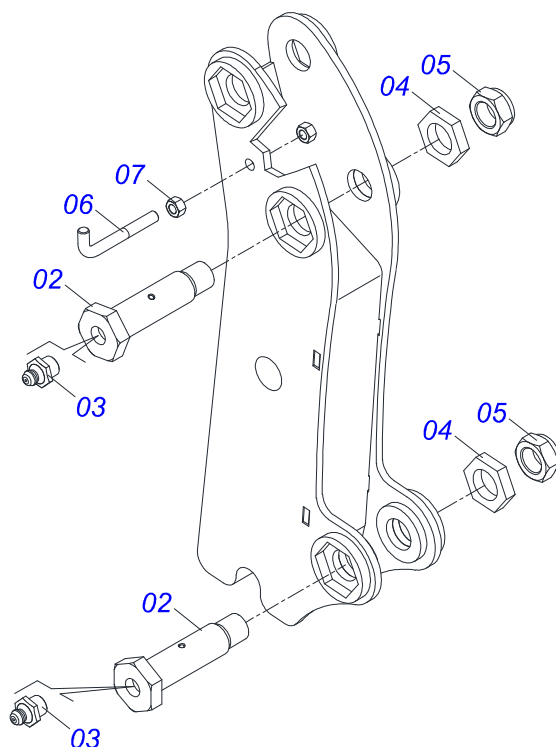


| Item | Código     | Descrição   | Ver Pág. | QT |
|------|------------|---|----------|----|
| 01   | 0521065697 | ARTICULADOR   |          | 01 |
| 02   | 0503010002 | GRAXEIRA 1800   |          | 10 |
| 03   | 0571018934 | PENDELO TRAVA   |          | 01 |
| 04   | 0503010849 | PARAFUSO 3/8 UNC X 1.1/2 C S G.5 ZN                           |          | 03 |
| 05   | 0503013357 | PORCA SEXTAVADA AUTOTRAVANTE COM NYLON 3/8 UNC BAIXA G.5 ZN   |          | 05 |
| 06   | 0571018264 | PARAFUSO 1.1/4" UNF X 149 ZN                                  |          | 04 |
| 07   | 0571018245 | PARAFUSO 1.1/4" UNF X 139                                     |          | 04 |
| 08   | 0503010044 | PORCA SEXTAVADA AUTOTRAVANTE COM NYLON 1.1/4 UNF BAIXA G.5 ZN |          | 07 |
| 09   | 0521067473 | BRAÇO EXTERNO MAIOR ARTICULADOR INFERIOR                      |          | 02 |
| 10   | 0521067474 | BRAÇO INTERNO MAIOR ARTICULADOR INFERIOR                      |          | 02 |
| 11   | 0521067478 | ARTICULADOR INFERIOR  |          | 02 |
| 12   | 0521065888 | ALAVANCA  |          | 01 |
| 13   | 0503034192 | MOLA TORÇÃO   |          | 01 |
| 14   | 0561811883 | ARRUELA LISA 28,5 X 51,5 X 1,50 SA                            |          | 01 |
| 15   | 0503010523 | CONTRAPINO 1/4 X 2 1G13201                                    |          | 01 |
| 16   | 0571018935 | BRAÇO FIXADOR MOLA DESARME                                    |          | 01 |
| 17   | 0571018125 | BRAÇO DIREITO DESARME   |          | 01 |
| 18   | 0571018129 | PINO TRAVA ACESSORIO  |          | 02 |
| 19   | 0503011236 | PARAFUSO 3/8 UNC X 2 C S G.7 ZN                               |          | 02 |
| 20   | 0521068692 | VARAO NIVELADOR PCA 800/PLUS 1750                             |          | 01 |
| 21   | 0571018205 | PORCA 1.1/4"XUNF COM REBAIXO                                  |          | 01 |
| 22   | 0521067968 | GUIA VARAO  |          | 01 |
| 23   | 0503011372 | ABRACADEIRA 102 A 121   |          | 01 |
| 24   | 0503037382 | PUNHO PVC Ø25 X 120   |          | 01 |
| 25   | 0551014871 | ARRUELA LISA 38,50 X 88 X 3,00 ZN                             |          | 04 |

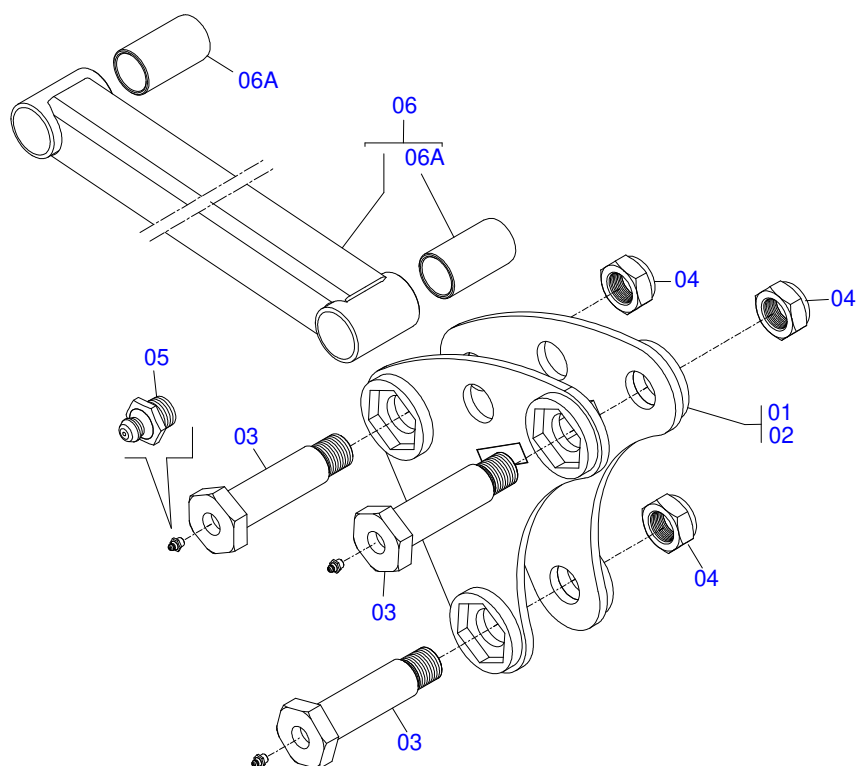




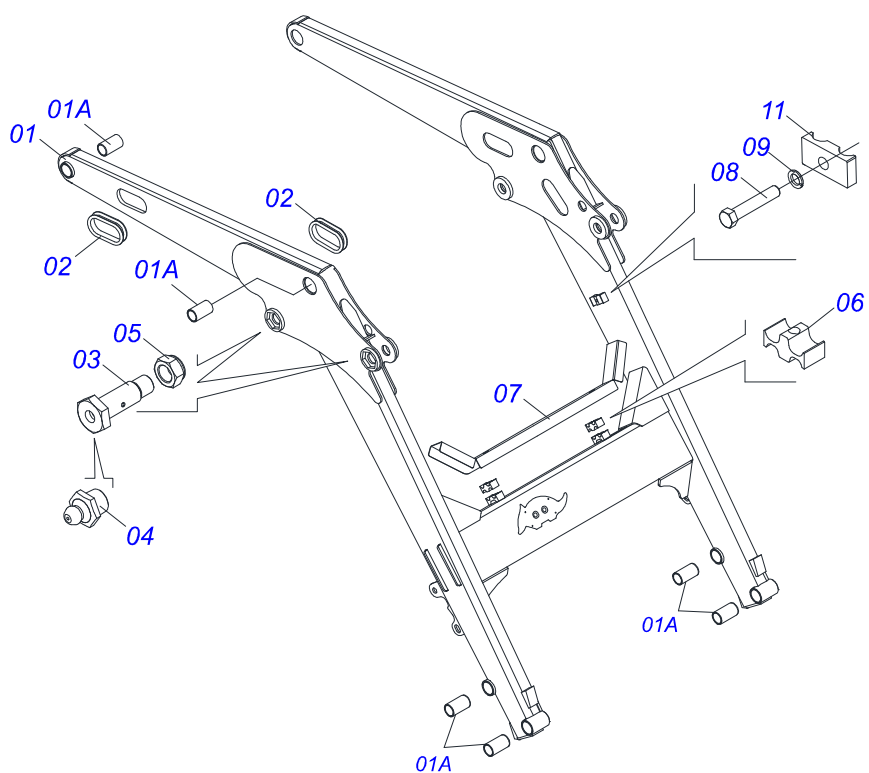
| Item | Código     | Descrição                    | Ver Pág. | QT |
|------|------------|------------------------------|----------|----|
| 01   | 0521065756 | BRACO DESCANSO               |          | 02 |
| 02   | 0502012530 | CORPO PORCA REGULAGEM R1     |          | 02 |
| 03   | 0502012562 | FUSO R1 X 160 ESQUERDO       |          | 02 |
| 04   | 0502012529 | FUSO R1 X 160 DIREITO        |          | 02 |
| 05   | 0503010002 | GRAXEIRA 1800                |          | 04 |
| 06   | 0511013598 | EIXO JUNCAO 3/4 X 120 PCA ZN |          | 02 |
| 07   | 0503010071 | CONTRAPINO 3/16 X 1          |          | 06 |
| 08   | 0503030012 | CUPILHA 4 X 88               |          | 02 |
| 09   | 0561015578 | EIXO JUNCAO 3/4 X 56         |          | 02 |
| 10   | 0571018252 | SAPATA DESCANSO              |          | 02 |
| 11   | 0521012777 | EIXO JUNCAO 19,05 X 137 ZN   |          | 02 |



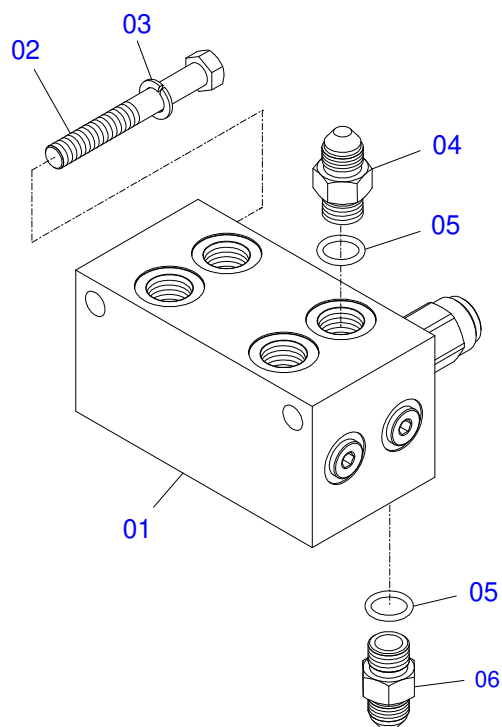
| Item | Código     | Descrição  | Ver Pág. | QT |
|------|------------|--|----------|----|
| 01   | 0521067487 | TORRE  |          | 02 |
| 02   | 0571018264 | PARAFUSO 1.1/4" UNF X 149 ZN                                     |          | 04 |
| 03   | 0503010002 | GRAXEIRA 1800  |          | 04 |
| 04   | 0581010243 | ARRUELA SEXTAVADO EXTERNO 57,5 X 12,50                           |          | 04 |
| 05   | 0503010044 | PORCA SEXTAVADA AUTOTRAVANTE COM NYLON<br>1.1/4 UNF BAIXA G.5 ZN |          | 04 |
| 06   | 0581010285 | GANCHO FIXAÇÃO COMANDO   |          | 01 |
| 07   | 0503810060 | PORCA 1/2 NC S SA  |          | 02 |



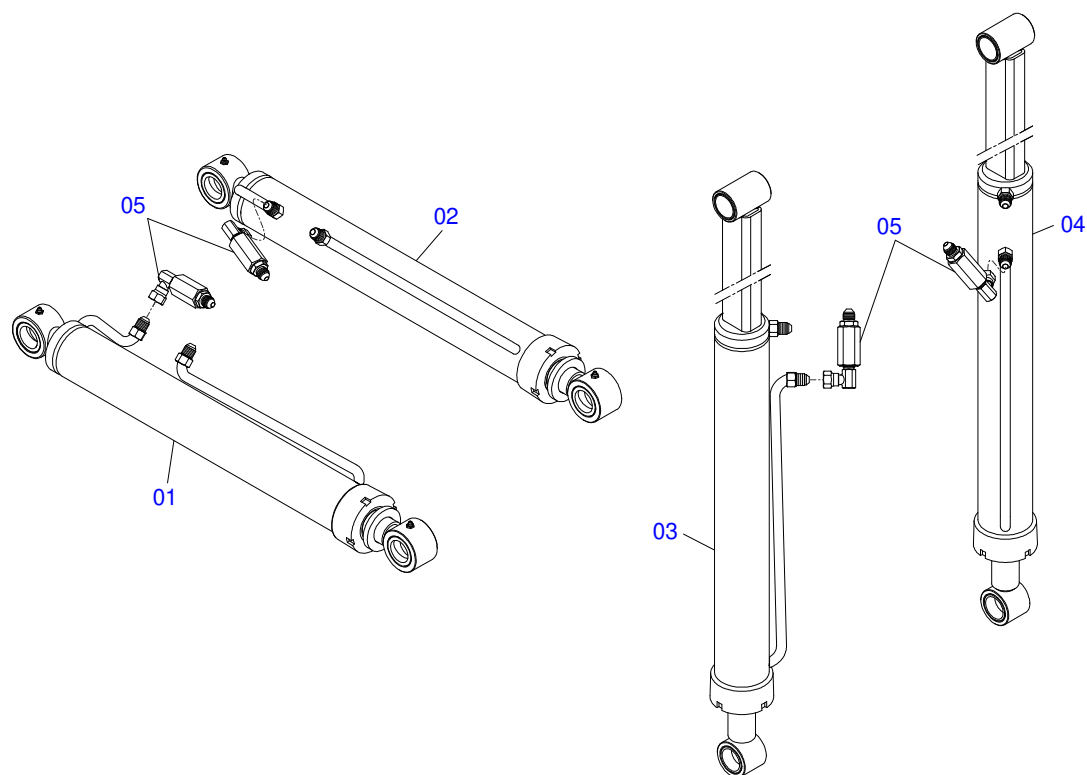
| Item | Código     | Descrição  | Ver Pág. | QT |
|------|------------|--|----------|----|
| 01   | 0521065745 | ARTICULAÇÃO DIREITA  |          | 01 |
| 02   | 0521065751 | ARTICULAÇÃO ESQUERDA   |          | 01 |
| 03   | 0571018264 | PARAFUSO 1.1/4" UNF X 149 ZN                                     |          | 06 |
| 04   | 0503010044 | PORCA SEXTAVADA AUTOTRAVANTE COM NYLON<br>1.1/4 UNF BAIXA G.5 ZN |          | 06 |
| 05   | 0503010002 | GRAXEIRA 1800  |          | 06 |
| 06   | 0521067538 | BRACO COPIADOR   |          | 02 |
| 06A  | 0571018080 | LUVA INTERNA Ø37,70 X Ø45,15 X 80 PCA-T 1500                     |          | 04 |



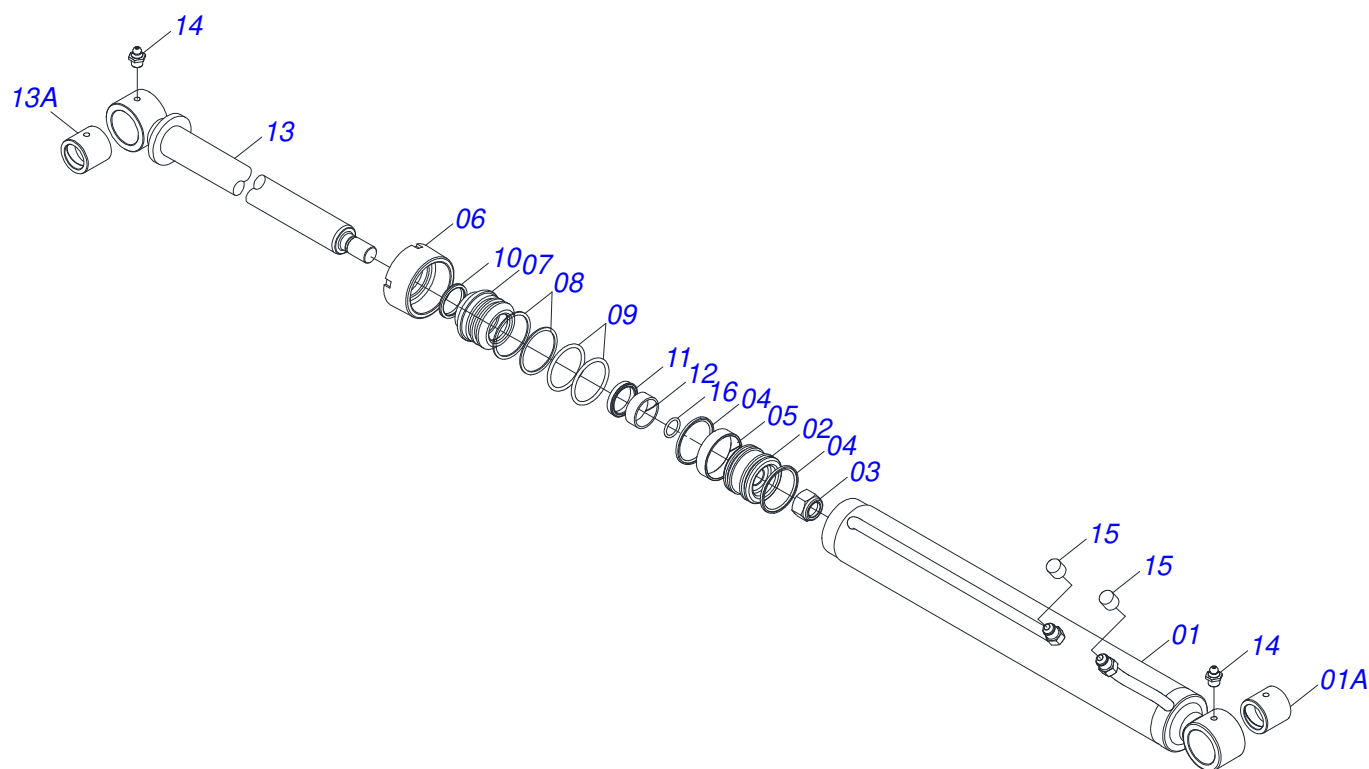
| Item | Código     | Descrição   | Ver Pág. | QT |
|------|------------|---|----------|----|
| 01   | 0521065742 | SUPORTE MOVEL   |          | 01 |
| 01A  | 0571018080 | LUVA INTERNA Ø37,70 X Ø45,15 X 80 PCA-T 1500                  |          | 08 |
| 02   | 0503034364 | PROTEÇÃO MANGUEIRA  |          | 02 |
| 03   | 0581013575 | PARAFUSO 1.1/4 UNF X 85                                       |          | 04 |
| 04   | 0503010002 | GRAXEIRA 1800   |          | 04 |
| 05   | 0503010044 | PORCA SEXTAVADA AUTOTRAVANTE COM NYLON 1.1/4 UNF BAIXA G.5 ZN |          | 04 |
| 06   | 1902012702 | CORPO SUPORTE PRESILHA R7/16                                  |          | 02 |
| 07   | 0521065758 | PROTEÇÃO ENCANAMENTO  |          | 01 |
| 08   | 0503012555 | PARAFUSO 7/16 UNC X 2 CS RT G.7 ZN                            |          | 02 |
| 09   | 0503010180 | ARRUELA PRESSAO 7/16 ZN 1K01546                               |          | 02 |
| 10   | 1902010477 | CORPO SUPERIOR PRESILHA                                       |          | 03 |



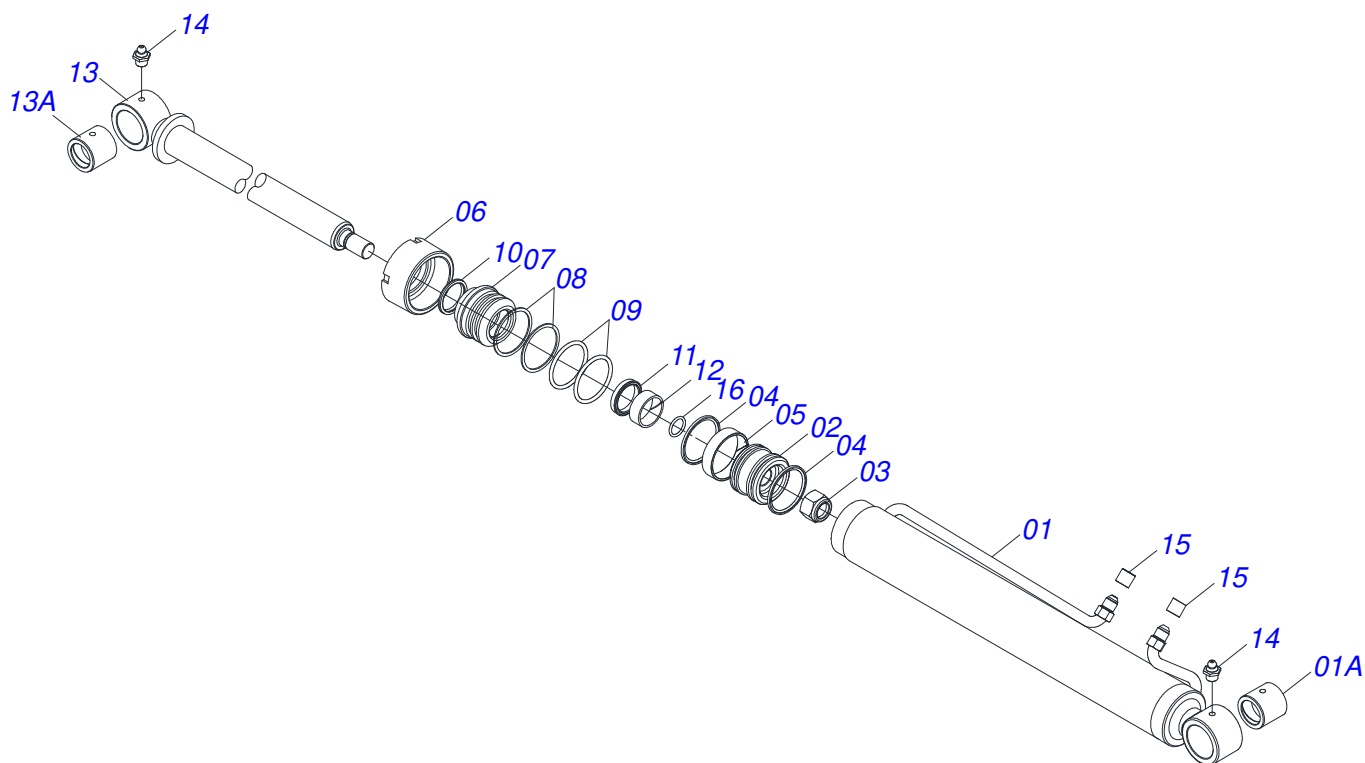
| Item | Código     | Descrição                                    | Ver Pág. | QT |
|------|------------|--|----------|----|
| 01   | 0503062416 | BLOCO COMANDO HFB 150331 HYDRAULIC DESIGNERS |          | 01 |
| 02   | 0503010851 | PARAFUSO 7/16UNCX3.1/2C S G.5 1K04803        |          | 02 |
| 03   | 0503010180 | ARRUELA PRESSAO 7/16 ZN 1K01546              |          | 02 |
| 04   | 0501010617 | NIPLE 3/4 NF X 3/4 NF SEXTAVADO 7/8 X 44     |          | 04 |
| 05   | 0503010190 | ANEL O RING 2-114 N 3006-9B                  |          | 12 |
| 06   | 0501010617 | NIPLE 3/4 NF X 3/4 NF SEXTAVADO 7/8 X 44     |          | 08 |



| Item | Código     | Descrição  | Ver Pág. | QT |
|------|------------|--|----------|----|
| 01   | 0521045321 | CILINDRO HIDRAULICO 44,45 X 85,72 X 970 X 617 ESQUERDO |          | 01 |
| 02   | 0521045322 | CILINDRO HIDRAULICO 44,45 X 85,72 X 970 X 617 DIREITO  |          | 01 |
| 03   | 0511058221 | CILINDRO HIDRAULICO 44,45X76,10X1373X586 ESQUERDO      | 14       | 01 |
| 04   | 0511058222 | CILINDRO HIDRAULICO 44,45X76,10X1373X586 DIREITO       | 15       | 01 |
| 05   | 0511057772 | CONJUNTO VALVULA DE SEGURANÇA R. 3/4UNF JOELHO         | 16       | 04 |

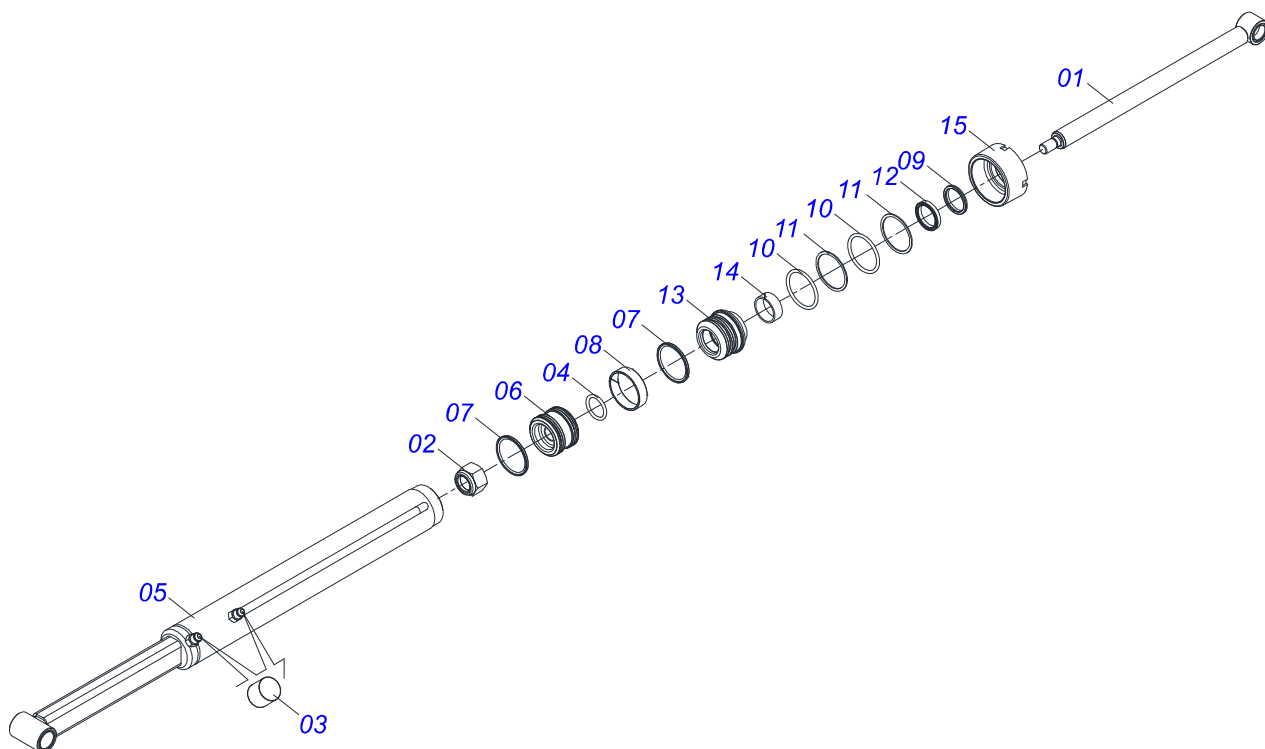


| Item | Código     | Descrição   | Ver Pág. | QT |
|------|------------|---|----------|----|
| 01   | 0521067486 | CAMISA ESQUERDA 76,20 X 740,50                              |          | 01 |
| 01A  | 0521010514 | LUVA INTERNO 38,1/38,2 X 52,9 X 50                          |          | 01 |
| 02   | 0581010304 | EMBOLO 44,45 X 76,20  |          | 01 |
| 03   | 0503010063 | PORCA SEXTAVADO AUTOTRAVANTE COM NYLON 1<br>UNS ALTA G.5 ZN |          | 01 |
| 04   | 0503018138 | ANEL BS OE076205200211C BR                                  |          | 02 |
| 05   | 0503018140 | ANEL GUIA W2-3000-750 (1147)                                |          | 01 |
| 06   | 0502011899 | TAMPA MOVEL 76,2  |          | 01 |
| 07   | 0581010301 | SUPORTE ANEIS 44,45 X 76,20                                 |          | 01 |
| 08   | 0503011059 | ANEL BACK-UP 8-334 1G31146                                  |          | 02 |
| 09   | 0503010343 | ANEL O RING 2-334 N 3006-9B 1G85259                         |          | 02 |
| 10   | 0503010761 | ANEL RASPADOR   |          | 01 |
| 11   | 0503017937 | GAXETA 1870-1750-375-B POLYMAX                              |          | 01 |
| 12   | 0503017938 | ANEL GUIA W2-2000-750 (1734)                                |          | 01 |
| 13   | 0521067543 | HASTE 44,45 X 774   |          | 01 |
| 13A  | 0521010514 | LUVA INTERNO 38,1/38,2 X 52,9 X 50                          |          | 01 |
| 14   | 0503010002 | GRAXEIRA 1800   |          | 02 |
| 15   | 0503030385 | PLUG CILINDRICO N-002                                       |          | 02 |
| 16   | 0503010042 | ANEL O RING 2-214 N 3006-9B 1G05116                         |          | 01 |

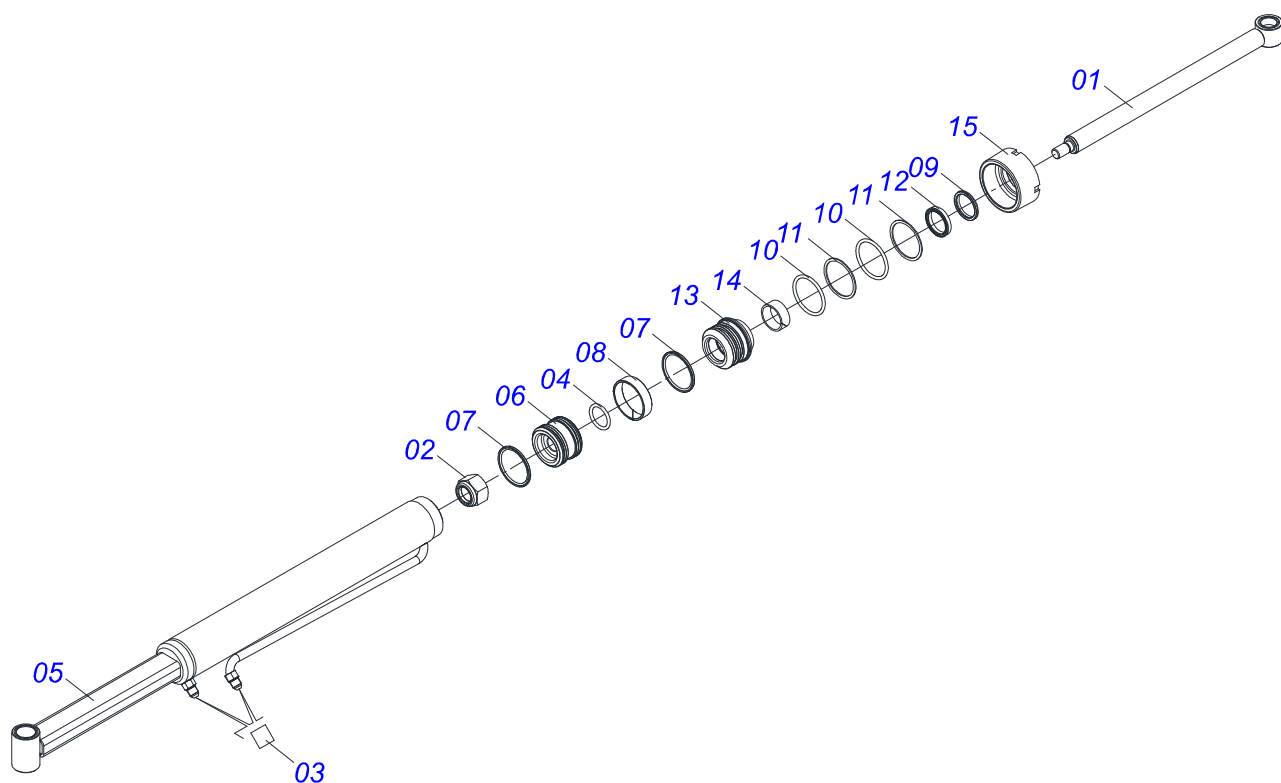


| Item | Código     | Descrição   | Ver Pág. | QT |
|------|------------|---|----------|----|
| 01   | 0521067485 | CAMISA DIREITO 76,20 X 740,50                               |          | 01 |
| 01A  | 0521010514 | LUVA INTERNO 38,1/38,2 X 52,9 X 50                          |          | 01 |
| 02   | 0581010304 | EMBOLO 44,45 X 76,20  |          | 01 |
| 03   | 0503010063 | PORCA SEXTAVADO AUTOTRAVANTE COM NYLON 1<br>UNS ALTA G.5 ZN |          | 01 |
| 04   | 0503018138 | ANEL BS OE076205200211C BR                                  |          | 02 |
| 05   | 0503018140 | ANEL GUIA W2-3000-750 (1147)                                |          | 01 |
| 06   | 0502011899 | TAMPA MOVEL 76,2  |          | 01 |
| 07   | 0581010301 | SUPORTE ANEIS 44,45 X 76,20                                 |          | 01 |
| 08   | 0503011059 | ANEL BACK-UP 8-334 1G31146                                  |          | 02 |
| 09   | 0503010343 | ANEL O RING 2-334 N 3006-9B 1G85259                         |          | 02 |
| 10   | 0503010761 | ANEL RASPADOR   |          | 01 |
| 11   | 0503017937 | GAXETA 1870-1750-375-B POLYMAX                              |          | 01 |
| 12   | 0503017938 | ANEL GUIA W2-2000-750 (1734)                                |          | 01 |
| 13   | 0521067543 | HASTE 44,45 X 774   |          | 01 |
| 13A  | 0521010514 | LUVA INTERNO 38,1/38,2 X 52,9 X 50                          |          | 01 |
| 14   | 0503010002 | GRAXEIRA 1800   |          | 02 |
| 15   | 0503030385 | PLUG CILINDRICO N-002                                       |          | 02 |
| 16   | 0503010042 | ANEL O RING 2-214 N 3006-9B 1G05116                         |          | 01 |

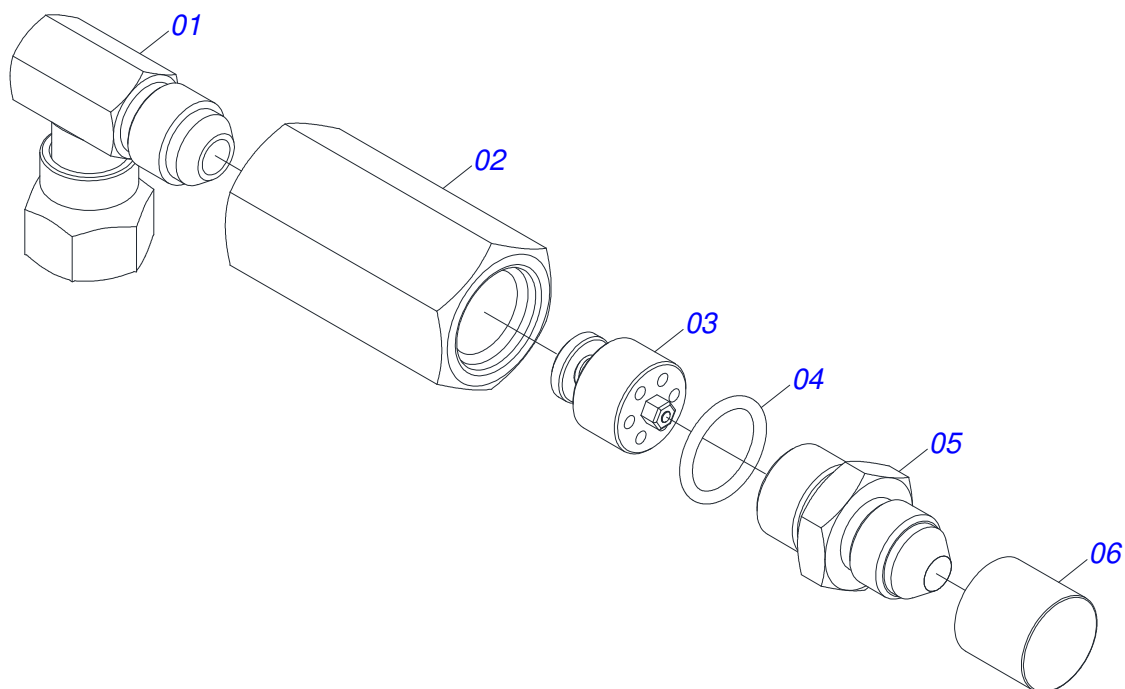




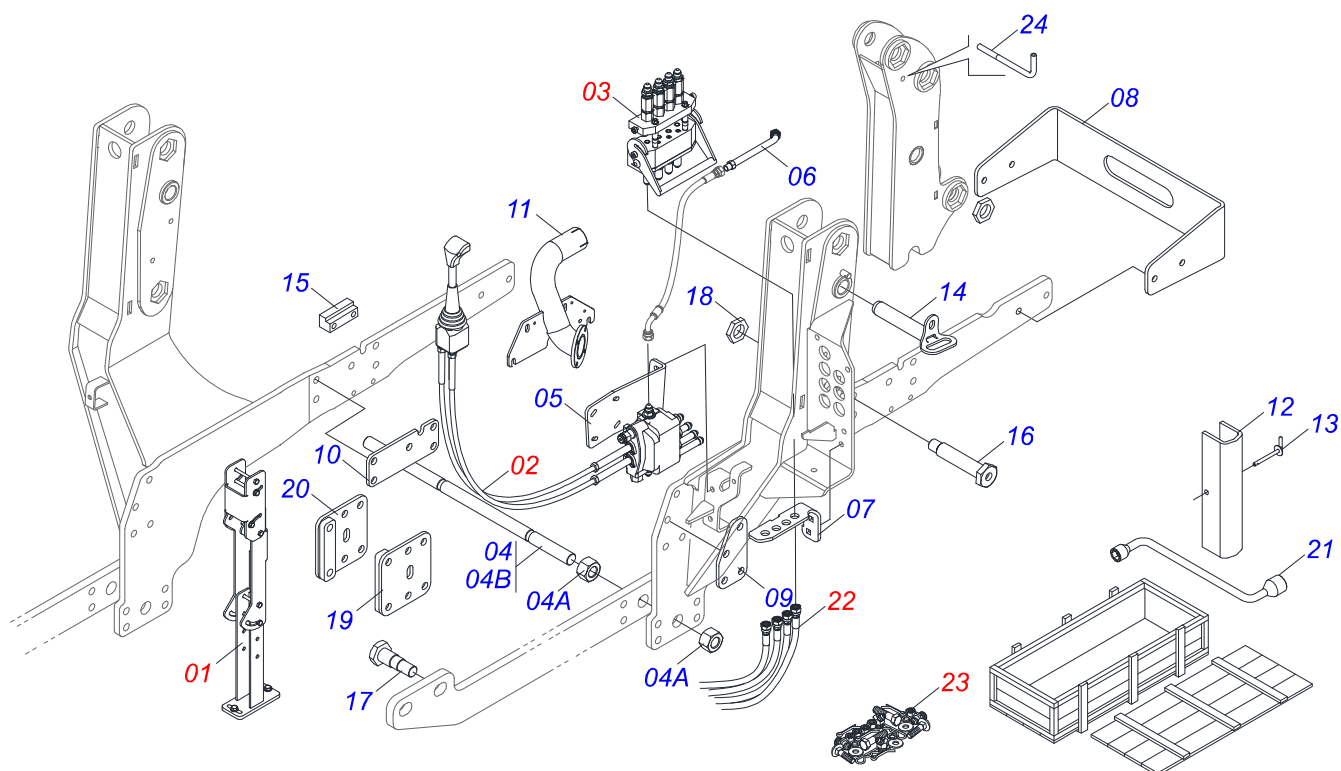
| Item | Código     | Descrição   | Ver Pág. | QT |
|------|------------|---|----------|----|
| 01   | 0521065738 | HASTE 44,45 X 836 SOLDADA PCA-T 1500 PLUS                   |          | 01 |
| 02   | 0503010063 | PORCA SEXTAVADO AUTOTRAVANTE COM NYLON 1<br>UNS ALTA G.5 ZN |          | 01 |
| 03   | 0503030385 | PLUG CILINDRICO N-002                                       |          | 02 |
| 04   | 0503010042 | ANEL O RING 2-214 N 3006-9B 1G05116                         |          | 01 |
| 05   | 0521065737 | CAMISA ESQUERDA COM PROLONGADOR                             |          | 01 |
| 06   | 0581010304 | EMBOLO 44,45 X 76,20  |          | 01 |
| 07   | 0503018138 | ANEL BS OE076205200211C BR                                  |          | 02 |
| 08   | 0503018140 | ANEL GUIA W2-3000-750 (1147)                                |          | 01 |
| 09   | 0503010761 | ANEL RASPADOR   |          | 01 |
| 10   | 0503010343 | ANEL O RING 2-334 N 3006-9B 1G85259                         |          | 02 |
| 11   | 0503011059 | ANEL BACK-UP 8-334 1G31146                                  |          | 02 |
| 12   | 0503017937 | GAXETA 1870-1750-375-B POLYMAX                              |          | 01 |
| 13   | 0581010301 | SUPORTE ANEIS 44,45 X 76,20                                 |          | 01 |
| 14   | 0503017938 | ANEL GUIA W2-2000-750 (1734)                                |          | 01 |
| 15   | 0502011899 | TAMPA MOVEI 76,2  |          | 01 |



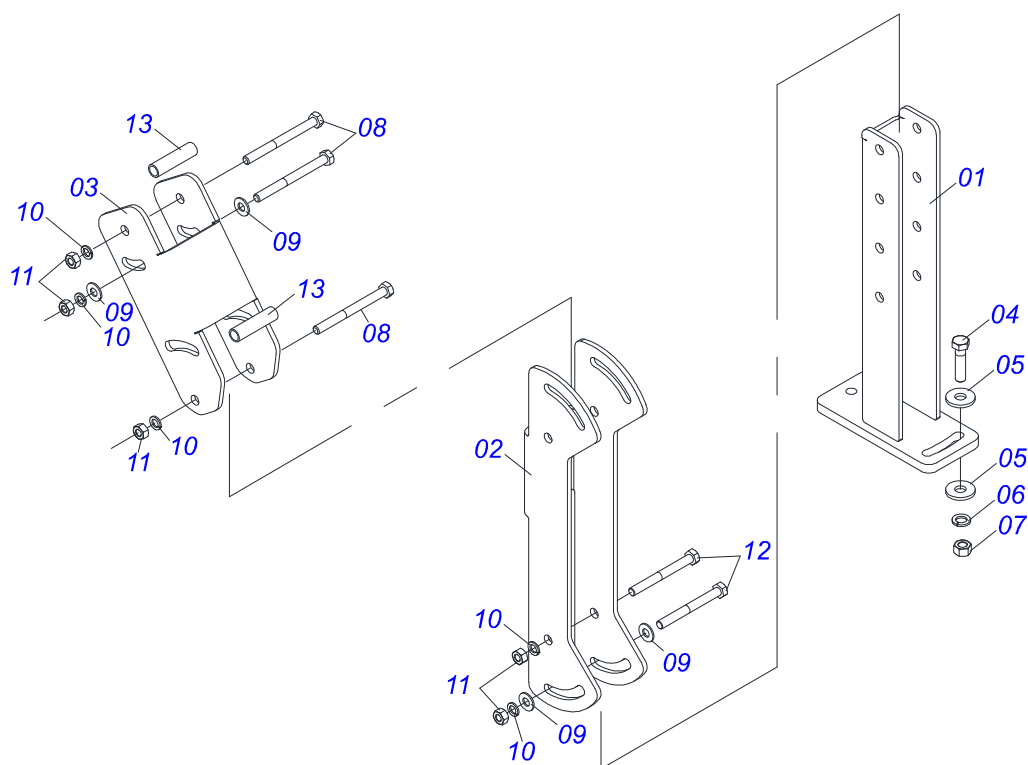
| Item | Código     | Descrição   | Ver Pág. | QT |
|------|------------|---|----------|----|
| 01   | 0521065738 | HASTE 44,45 X 836 SOLDADA PCA-T 1500 PLUS                   |          | 01 |
| 02   | 0503010063 | PORCA SEXTAVADO AUTOTRAVANTE COM NYLON 1<br>UNS ALTA G.5 ZN |          | 01 |
| 03   | 0503030385 | PLUG CILINDRICO N-002                                       |          | 02 |
| 04   | 0503010042 | ANEL O RING 2-214 N 3006-9B 1G05116                         |          | 01 |
| 05   | 0521065704 | CAMISA DIREITA COM PROLONGADOR                              |          | 01 |
| 06   | 0581010304 | EMBOLO 44,45 X 76,20  |          | 01 |
| 07   | 0503018138 | ANEL BS OE076205200211C BR                                  |          | 02 |
| 08   | 0503018140 | ANEL GUIA W2-3000-750 (1147)                                |          | 01 |
| 09   | 0503010761 | ANEL RASPADOR   |          | 01 |
| 10   | 0503010343 | ANEL O RING 2-334 N 3006-9B 1G85259                         |          | 02 |
| 11   | 0503011059 | ANEL BACK-UP 8-334 1G31146                                  |          | 02 |
| 12   | 0503017937 | GAXETA 1870-1750-375-B POLYMAX                              |          | 01 |
| 13   | 0581010301 | SUPORTE ANEIS 44,45 X 76,20                                 |          | 01 |
| 14   | 0503017938 | ANEL GUIA W2-2000-750 (1734)                                |          | 01 |
| 15   | 0502011899 | TAMPA MOVEI 76,2  |          | 01 |



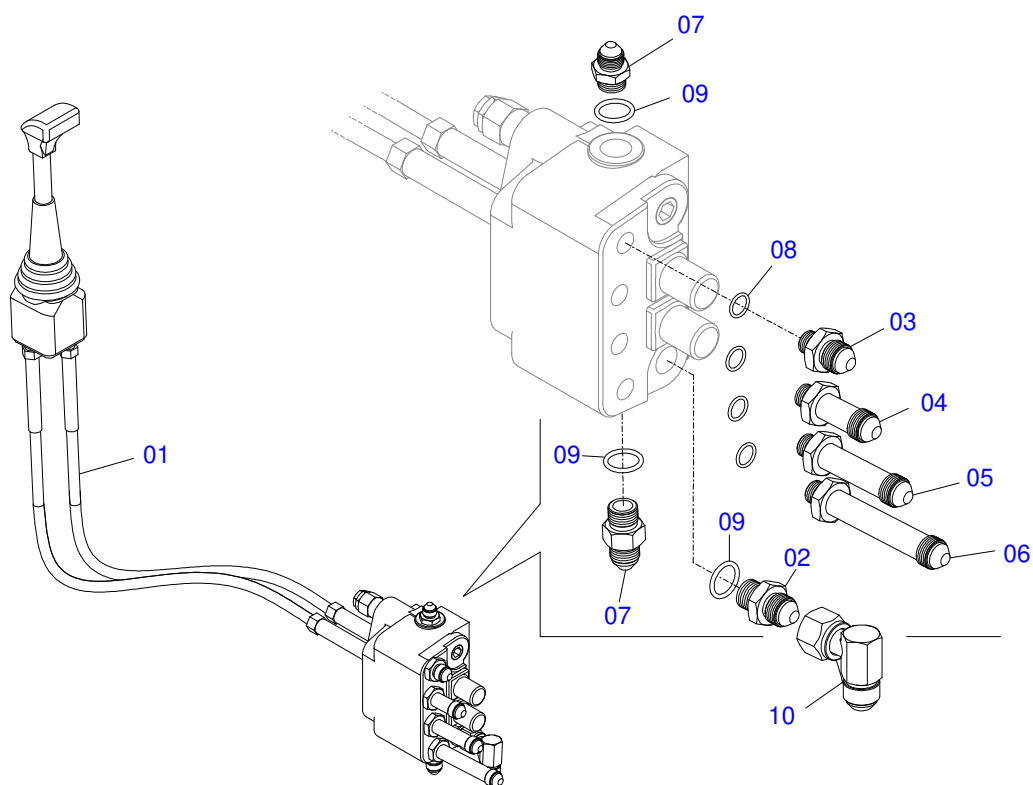
| Item | Código     | Descrição  | Ver Pág. | QT |
|------|------------|--|----------|----|
| 01   | 0503018034 | JOELHO MACHO JIC 37 X R.3/4UNF PORCA GIR         |          | 01 |
| 02   | 0581014055 | ADAPTADOR 1/2 BSP X 3/4 UNF JIC X 64             |          | 01 |
| 03   | 0503016854 | VALVULA DE SEGURANÇA 1/2 BSP 14FPP<br>F294114109 |          | 01 |
| 04   | 0503010045 | ANEL O RING 2-116 N 3006-9B 1G05420              |          | 01 |
| 05   | 0581014054 | NIPLE 1/2 BSP X 3/4 UNF JIC X 43                 |          | 01 |
| 06   | 0503030385 | PLUG CILINDRICO N-002                            |          | 01 |



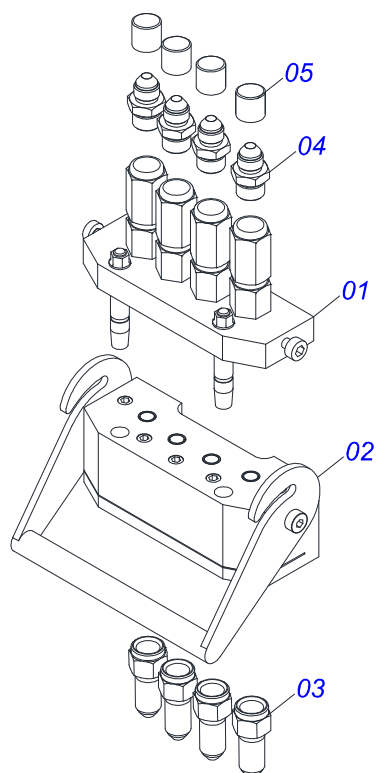
| Item | Código     | Descrição   | Ver Pág. | QT |
|------|------------|---|----------|----|
| 01   | 0521045393 | CONJUNTO SUPORTE JOY STICK                                      | 18       | 01 |
| 02   | 0521046974 | COMANDO 3/8 MONOBLOCO SDM 102/2 JOY+CAB 1,0MT PCA-T VTR         | 19       | 01 |
| 03   | 0521046975 | CONJUNTO MULTI CONECTORES MACHO/FEMEA 2PS06-4-2                 | 20       | 01 |
| 04   | 0501044434 | VARAO 1.1/4 UNC X 700 C/PORCAS                                  |          | 01 |
| 04A  | 0501010087 | PORCA 1.1/4 UNC SEXTAVADA 2 ZN                                  |          | 04 |
| 04B  | 0501014753 | VARAO 1.1/4 UNC X 700   |          | 01 |
| 05   | 0521067467 | SUPORTE COMANDO   |          | 01 |
| 06   | 0521067471 | ADAPTADOR PRESSAO   |          | 01 |
| 07   | 0521067472 | SUPORTE FIXADOR MULTI CONECTOR                                  |          | 01 |
| 08   | 0571017231 | PROTEÇÃO FRONTAL  |          | 01 |
| 09   | 0581013406 | CALÇO EXTERNO FIXAÇÃO CENTRAL CHASSI                            |          | 02 |
| 10   | 0571017227 | CALÇO CHASSI PCA VTR A750/850/950                               |          | 02 |
| 11   | 0521067469 | SUPLEMENTO DO ESCAPAMENTO                                       |          | 01 |
| 12   | 0531017238 | TRAVA TRANSPORTE  |          | 02 |
| 13   | 0501068994 | EIXO TRAVA 8,30 X 78  |          | 02 |
| 14   | 0521067468 | EIXO FIXAÇÃO SUPORTE MOVÉL                                      |          | 02 |
| 15   | 0581013402 | BATEDOR VTR A750/850/950  |          | 01 |
| 16   | 0581013410 | PARAFUSO 1.1/4" UNF X 155                                       |          | 02 |
| 17   | 0571019101 | PARAFUSO 1.1/4 UNF X 110  |          | 02 |
| 18   | 0581010243 | ARRUELA SEXTAVADO EXTERNO 57,5 X 12,50                          |          | 02 |
| 19   | 0521067351 | TRAVA CHASSI DIREITO  |          | 01 |
| 20   | 0521067359 | TRAVA CHASSI ESQUERDO   |          | 01 |
| 21   | 0501068213 | CHAVE DUPLA 5/8 X 3/4 CABO CIL PD                               |          | 01 |
| 22   | 0521050418 | JOGO MANGUEIRAS PCA 600 VTR A750/85/950 BTC D JS AR S1015       | 21       | 01 |
| 23   | 0511032508 | PECAS EMBALADAS SAQUINHO PCA 600 VTR A750/85/950 BTC D JS AR SL | 22       | 01 |
| 24   | 0581010285 | GANCHO FIXAÇÃO COMANDO  |          | 01 |



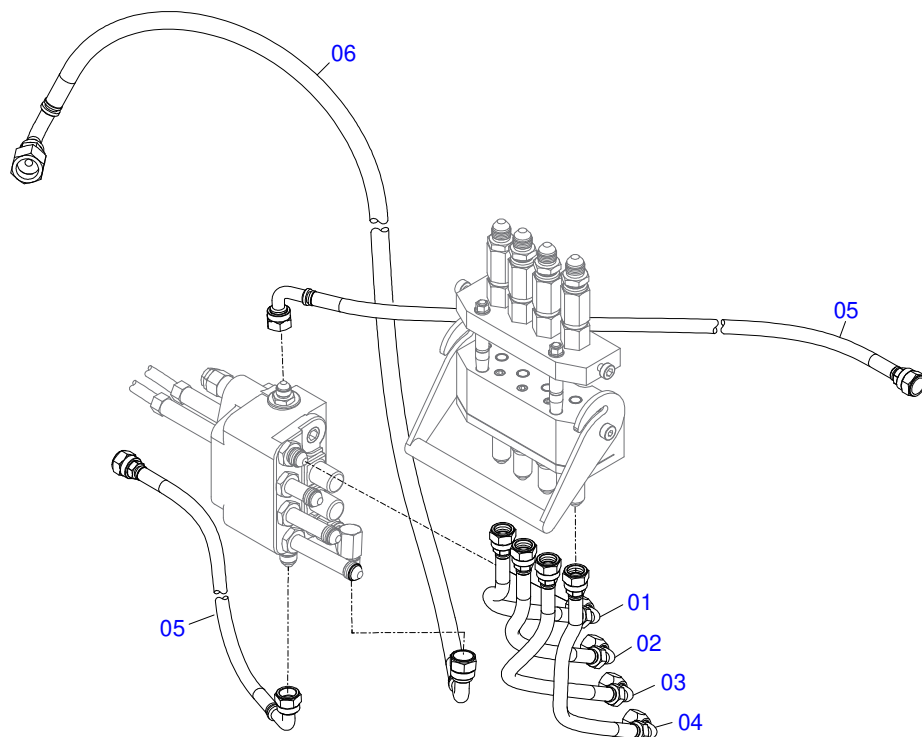
| Item | Código     | Descrição                            | Ver Pág. | QT |
|------|------------|--------------------------------------|----------|----|
| 01   | 0521065789 | SUPORTE INFERIOR JOYSTICK            |          | 01 |
| 02   | 0571018376 | CORPO CENTRAL SUPORTE JOYSTICK       |          | 01 |
| 03   | 0571018375 | CORPO SUPERIOR SUPORTE JOYSTICK      |          | 01 |
| 04   | 0503010849 | PARAFUSO 3/8 UNC X 1.1/2 C S G.5 ZN  |          | 02 |
| 05   | 0501010984 | ARRUELA LISA 10,50 X 27 X 3,00 ZN    |          | 02 |
| 06   | 0503010025 | ARRUELA PRESSAO 3/8 ZN 1K01527       |          | 02 |
| 07   | 0503010026 | PORCA SEXTAVADA 3/8 UNC G.5 ZN       |          | 02 |
| 08   | 0503010848 | PARAFUSO 5/16 UNC X 3.1/2 C S G.5 ZN |          | 04 |
| 09   | 0501010694 | ARRUELA LISA 8,50 X 18 X 1,50 ZN     |          | 06 |
| 10   | 0503010179 | ARRUELA PRESSAO 5/16 ZN 1K01528      |          | 06 |
| 11   | 0503010337 | PORCA SEXTAVADA 5/16 UNC G.5 ZN      |          | 06 |
| 12   | 0503011053 | PARAFUSO 5/16 UNC X 3 C S G.5 ZN     |          | 02 |
| 13   | 0541015551 | LUVA 10 X 13 X 50 PCA-T 1750 MF 292  |          | 02 |



| Item | Código     | Descrição   | Ver Pág. | QT |
|------|------------|---|----------|----|
| 01   | 0503062376 | COMANDO MONOBLOCO SDM102/2 JOY+CAB 1MT (WALVOIL 405910) |          | 01 |
| 02   | 0501011460 | NIPLE 7/8 NF X 3/4 NF SEXT 1X46 ZN                      |          | 01 |
| 03   | 0501012109 | NIPLE R 3/4NF X R9/16NF (SEXT 1X38)                     |          | 01 |
| 04   | 0581013581 | NIPLE 3/4UNF X 9/16UNF - 63MM (SEXT 1) VTR A750         |          | 01 |
| 05   | 0581013580 | NIPLE 3/4UNF X 9/16UNF - 88MM (SEXT 1) VTR A750         |          | 01 |
| 06   | 0581013578 | NIPLE 3/4 UNF X 9/16 UNF 113MM (SEXT 1) VTR A750        |          | 01 |
| 07   | 0501010617 | NIPLE 3/4 NF X 3/4 NF SEXTAVADO 7/8 X 44                |          | 02 |
| 08   | 0503011030 | ANEL O RING 2-014 N 3006-9B                             |          | 04 |
| 09   | 0503010045 | ANEL O RING 2-116 N 3006-9B 1G05420                     |          | 03 |
| 10   | 0503018033 | JOELHO MACHO JIC 37 X R.7/8 UNF PORCA GIR               |          | 01 |

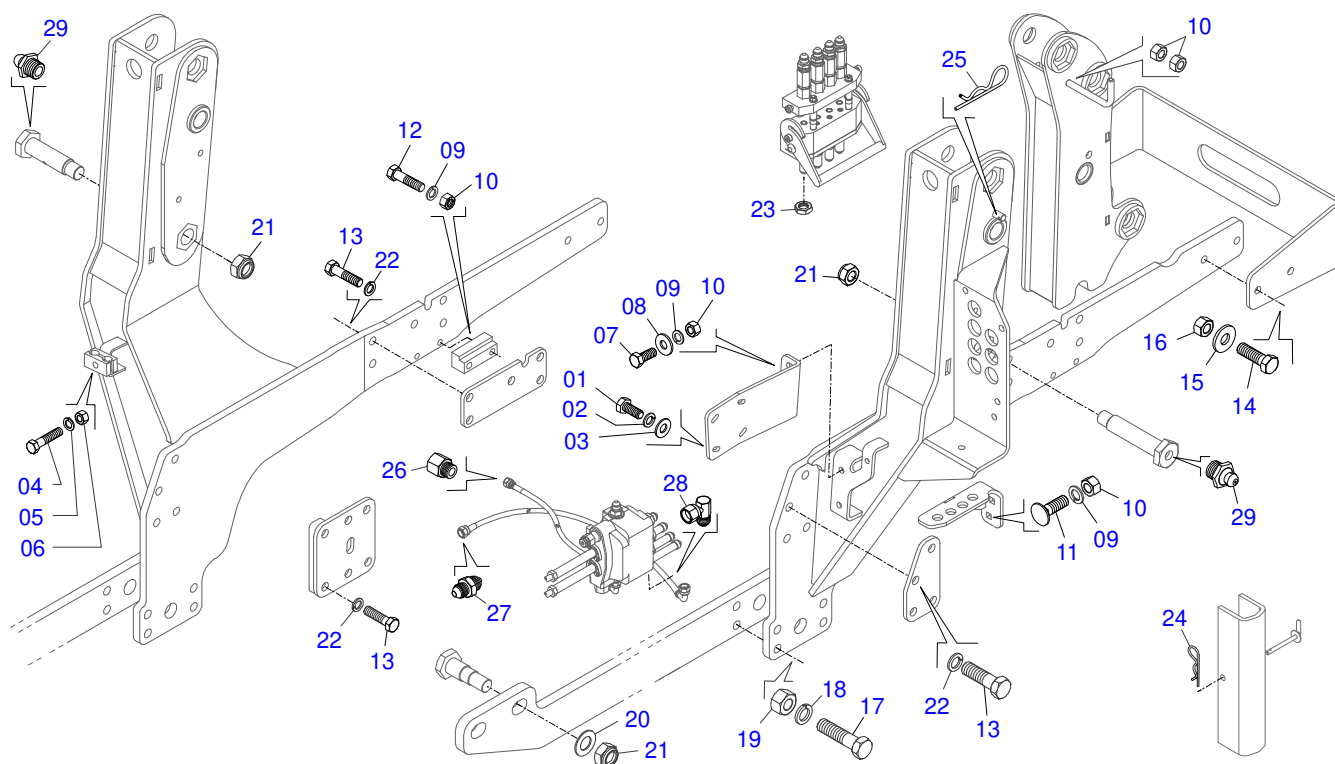


| Item | Código     | Descrição   | Ver Pág. | QT |
|------|------------|---|----------|----|
| 01   | 0503062408 | ENGATE RAPIDO ACO CARB MULTIFASTER<br>3PW06-4-12G M C |          | 01 |
| 02   | 0503062409 | ENGATE RAPIDO ACO CARB MULTIFASTER<br>2PW06-4-1/12SFC |          | 01 |
| 03   | 0581013446 | ADAPTADOR R.3/4UNF X 3/4UNF X 68                      |          | 04 |
| 04   | 0571012012 | NIPLE 1/2"BSP X 3/4"UNF 16FPP X 43                    |          | 04 |
| 05   | 0503030385 | PLUG CILINDRICO N-002                                 |          | 04 |



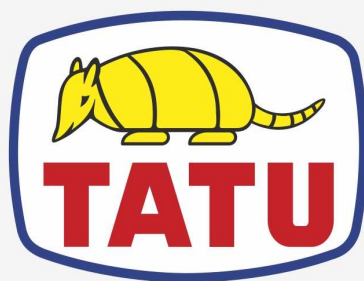
| Item | Código     | Descrição                  | Ver Pág. | QT |
|------|------------|----------------------------|----------|----|
| 01   | 0501080375 | MANGUEIRA 3/8 X 600 TR-TC  |          | 01 |
| 02   | 0501080599 | MANGUEIRA 3/8 X 650 TR-TC  |          | 01 |
| 03   | 0501080413 | MANGUEIRA 3/8 X 700 TR-TC  |          | 01 |
| 04   | 0501080328 | MANGUEIRA 3/8 X 750 TR-TC  |          | 01 |
| 05   | 0501080302 | MANGUEIRA 3/8 X 1300 TR-TC |          | 02 |
| 06   | 0501080283 | MANGUEIRA 1/2 X 2600 TC-TC |          | 01 |





| Item | Código     | Descrição   | Ver Pág. | QT |
|------|------------|---|----------|----|
| 01   | 0503016506 | PARAFUSO 5/16 UNC X 3/4 C S G.5 ZN                            |          | 04 |
| 02   | 0503010179 | ARRUELA PRESSAO 5/16 ZN 1K01528                               |          | 04 |
| 03   | 0501010694 | ARRUELA LISA 8,50 X 18 X 1,50 ZN                              |          | 04 |
| 04   | 0503011173 | PARAFUSO 7/16 UNC X 2 CSRT G.5 ZN                             |          | 01 |
| 05   | 0503010180 | ARRUELA PRESSAO 7/16 ZN 1K01546                               |          | 01 |
| 06   | 0503010244 | PORCA S. 7/16 UNC G.5 ZN                                      |          | 01 |
| 07   | 0503010395 | PARAFUSO 1/2 UNC X 1.1/4 CSRT G.5 ZN                          |          | 02 |
| 08   | 0511017302 | ARRUELA LISA 13,50 X 32,50 X 3,0 ZN                           |          | 02 |
| 09   | 0503010019 | ARRUELA PRESSAO 1/2 ZN 1K01556                                |          | 10 |
| 10   | 0503010060 | PORCA SEXTAVADA 1/2 UNC G.5 ZN                                |          | 10 |
| 11   | 0503014378 | PARAFUSO 1/2 UNC X 1.1/2 CAPQ G.5 ZN                          |          | 04 |
| 12   | 0503010479 | PARAFUSO 1/2 UNCX3 CS G.5 ZN                                  |          | 04 |
| 13   | 0503011730 | PARAFUSO M16 X 2 X 60 C S 10.9 ZN                             |          | 20 |
| 14   | 0501010100 | PARAFUSO 5/8 UNC X 2 CS G.5 ZN                                |          | 04 |
| 15   | 0501012140 | ARRUELA LISA 16,50 X 40 X 4,00 ZN                             |          | 04 |
| 16   | 0503010013 | PORCA SEXTAVADA 5/8 UNC G.5 ZN                                |          | 10 |
| 17   | 0501010500 | PARAFUSO 3/4 UNC X 3 CS G.5 ZN                                |          | 08 |
| 18   | 0503010023 | ARRUELA PRESSAO 3/4 ZN 1K01584                                |          | 08 |
| 19   | 0503010014 | PORCA SEXTAVADA 3/4 UNC (PESADA) G.5 ZN                       |          | 08 |
| 20   | 0521011132 | ARRUELA LISA 32,30 X 60 X 3,00 ZN                             |          | 02 |
| 21   | 0503010044 | PORCA SEXTAVADA AUTOTRAVANTE COM NYLON 1.1/4 UNF BAIXA G.5 ZN |          | 04 |
| 22   | 0503010027 | ARRUELA PRESSAO 5/8 ZN 1K01574                                |          | 20 |
| 23   | 0503033787 | PORCA 3/4 UNF X 10 DIR ZN                                     |          | 04 |
| 24   | 0503030168 | CUPIILHA 3 X 50   |          | 02 |
| 25   | 0503030012 | CUPIILHA 4 X 88   |          | 02 |
| 26   | 0571019584 | NIPLE 7/8 UNF 14FPP X 1"UNS 14FPP X 43 PCA-T PLUS             |          | 01 |
| 27   | 0571018714 | NIPLE UNIÃO 3/4"X3/4"UNF(SEXT 7/8"X50)                        |          | 01 |
| 28   | 0503018033 | JOELHO MACHO JIC 37 X R.7/8 UNF PORCA GIR                     |          | 01 |
| 29   | 0503010002 | GRAXEIRA 1800   |          | 02 |





**MARCHESAN**

**Publicações Técnicas | Elaboração e Revisão**

JOÃO VIRGINIO ROCHA

[www.marchesan.com.br](http://www.marchesan.com.br)

