

PCA T / PCA PLUS - PALAS DELANTERAS

PCA PLUS 1500 VALTRA A750/850/950 BT CD JS AR S/AC

Código: 0501092050

Serie: S-1015

Revisión: 00

Fecha de Revisión: ABRIL/2021

CATALOGO DE PARTES



MARCHESAN



PRODUCTOS

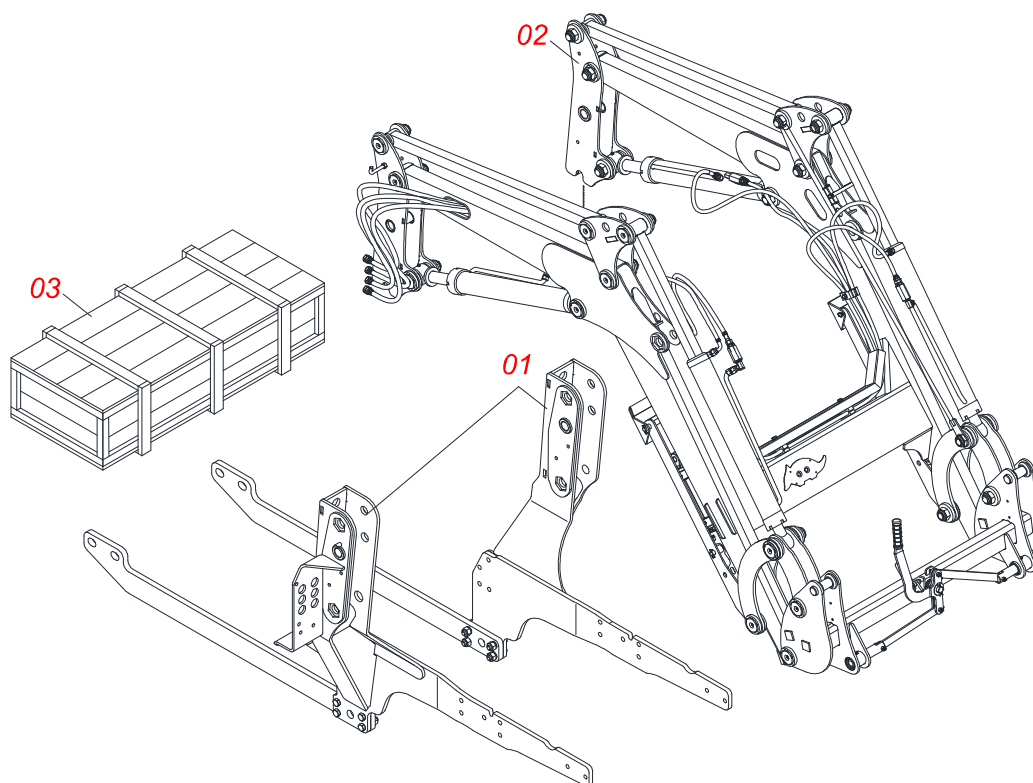
Código	Descripción
0106111704	PCA PLUS 1500 VTR A750/85/950 BTCD JS AR S/AC S716

ATENCIÓN: IMPORTANTE

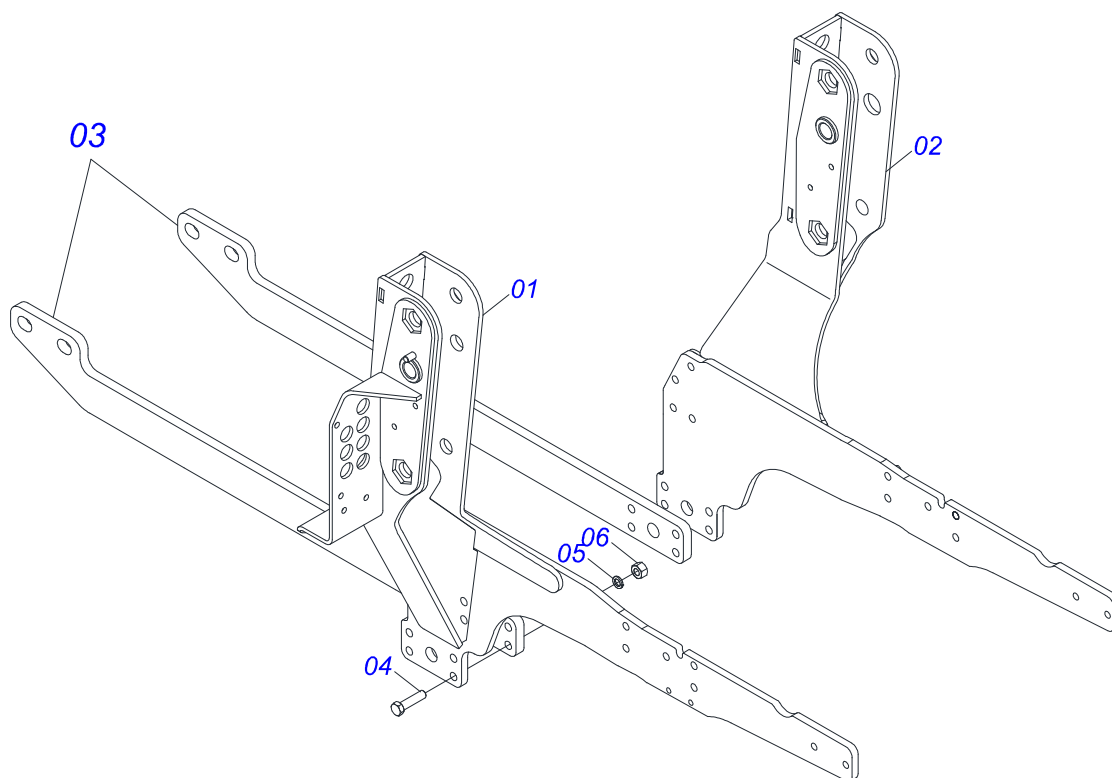
Marchesan S.A. se reserva el derecho de perfeccionar y/o cambiar las características técnicas de sus productos, sin previo aviso y sin la obligación de proceder con los ya comercializados y sin conocimiento previo del revendedor o consumidor.

ÍNDICE

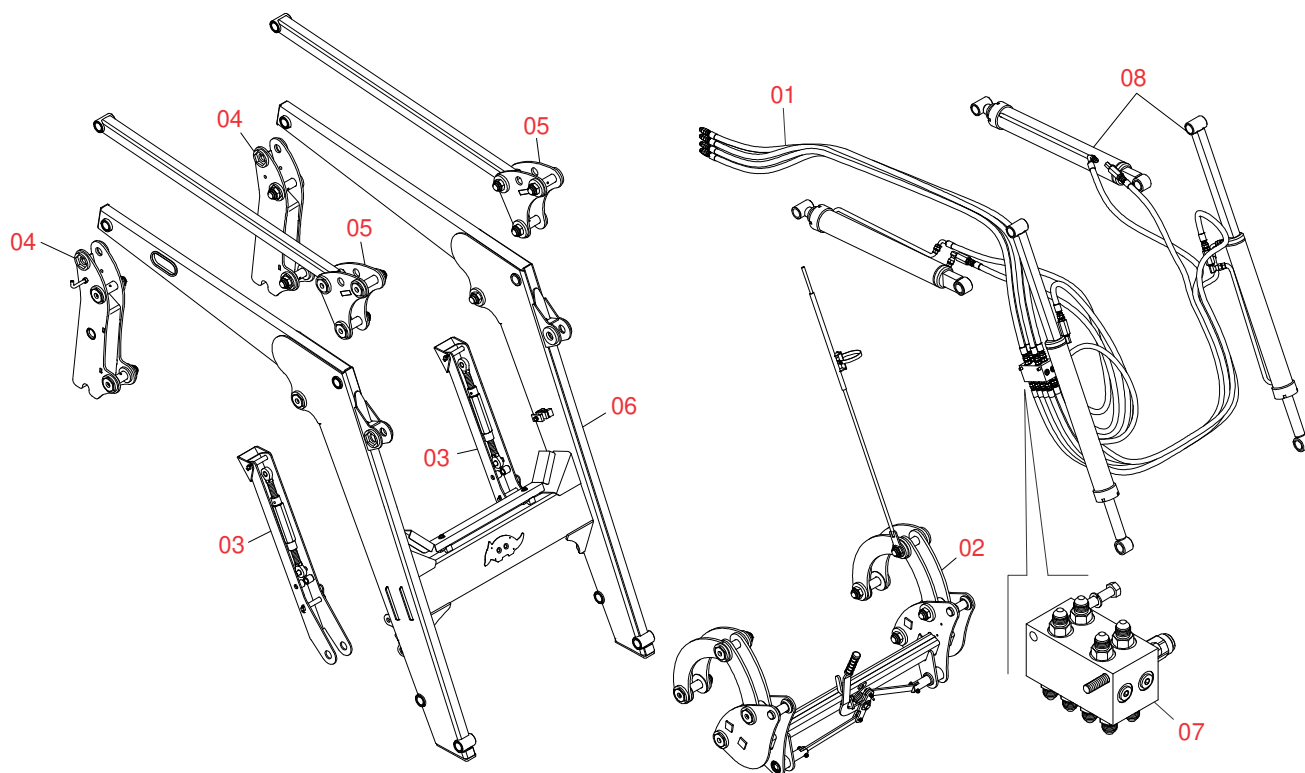
0106111704	PCA PLUS 1500 VTR A750/85/950 BT CD JS AR S/AC	1
0521046962	CONJUNTO CHASIS CON BARRA TRASERA -VTR A750/850/950	2
0521046979	SOPORTE MÓVIL	3
0511056982	JUEGO DE MANGUERA SOPORTE MÓVIL	4
0909092474	CONJUNTO DEL ARTICULADOR	5
0909092475	DESCANSO CON TUERCA DEL SOPORTE MOVIL	6
0909092733	CONJUNTO DE LA TORRE - PCA PLUS 1500 VTR BT	7
0909092674	CONJUNTO DEL SOPORTE ARTICULADOR	8
0909093600	SOPORTE MOVIL PCA-T 1500 VTR COMPLETO	9
0909093601	BLOQUE COMANDO HFB0150331	10
0909093602	CONJ DE CILINDROS HIDR - PCA PLUS 1500 VTR	11
0521050255	CILINDRO HIDRAULICO IZQUIERDO 44,45 X 76,20 X 845 X 555	12
0521050256	CILINDRO HIDRAULICO DERECHO 44,45 X 76,20 X 845 X 555	13
0511058221	CILINDRO HIDRAULICO IZQUIERDA	14
0511058222	CILINDRO HIDRAULICO DERECHO	15
0511057772	CONJUNTO VÁLVULA DE SEGURIDAD	16
0521022970	CAJA DE COMPONENTES - PCA 600 VTR A750/85/950 BTCD JS AR SL	17
0521045393	CONJUNTO SOPORTE JOY STICK	18
0521046974	COMANDO 3/8" MONOBLOCO CON JOYSTICK - VTR	19
0521046975	MULTICONECTORES 2PS06-4-2	20
0521050418	JUEGO DE MANGUERAS - PCA 600 VTR A750/85/950 BTCD JS AR S1015	21
0511032508	PIEZAS EMBALADAS - PCA 600 VTR A750/85/950 BT CD AR SL	22



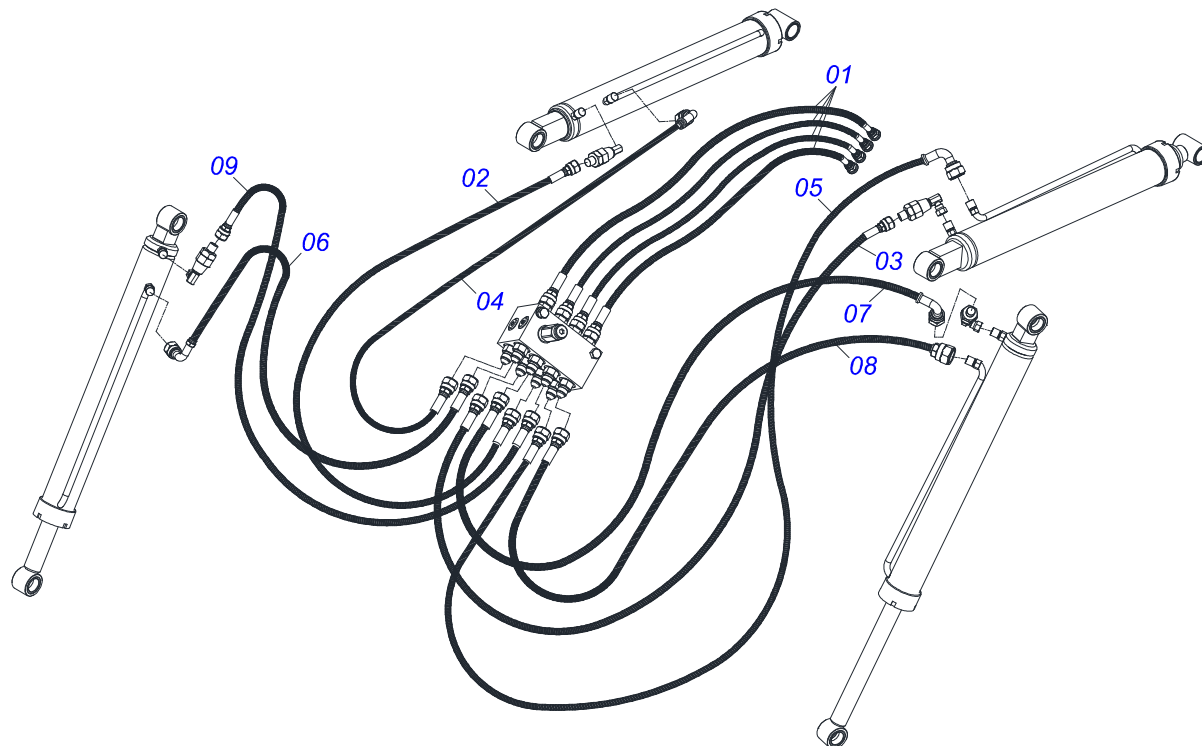
Artículo	Código	Descripción	Ver Pág.	QT
01	0521046962	CONJUNTO CHASIS CON BARRA TRASERA -VTR A750/850/950	2	01
02	0521046979	SOPORTE MÓVIL	3	01
03	0521022970	CAJA DE COMPONENTES - PCA 600 VTR A750/85/950 BTCD JS AR SL	17	01



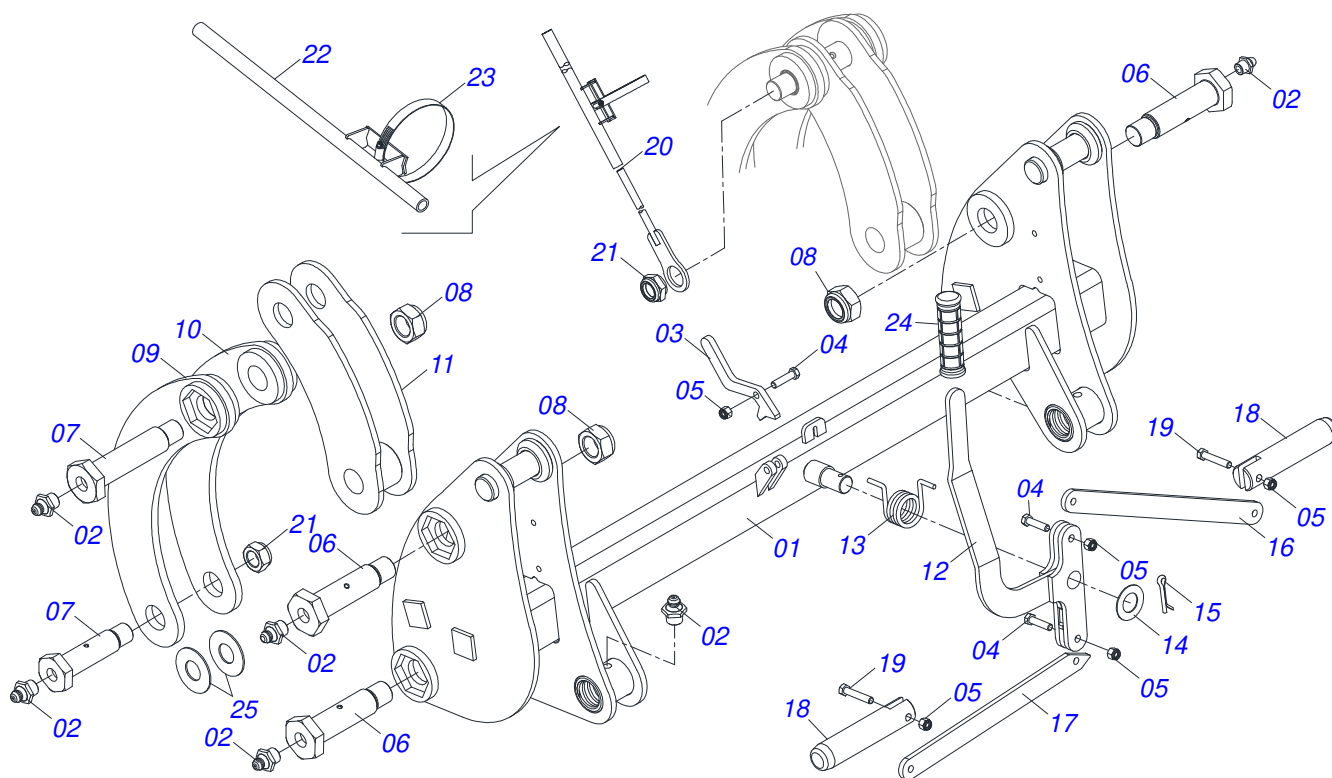
Artículo	Código	Descripción	Ver Pág.	QT
01	0521067466	CHASI DERECHO		01
02	0521067465	CHASI IZQUIERDO		01
03	0571019093	BARRA DE ACOPLAMIENTO		02
04	0501010500	TORNILLO 3/4"UNC X3"		08
05	0503010023	ARANDELA PRESION		08
06	0503010014	TUERCA 3/4" UNC		08



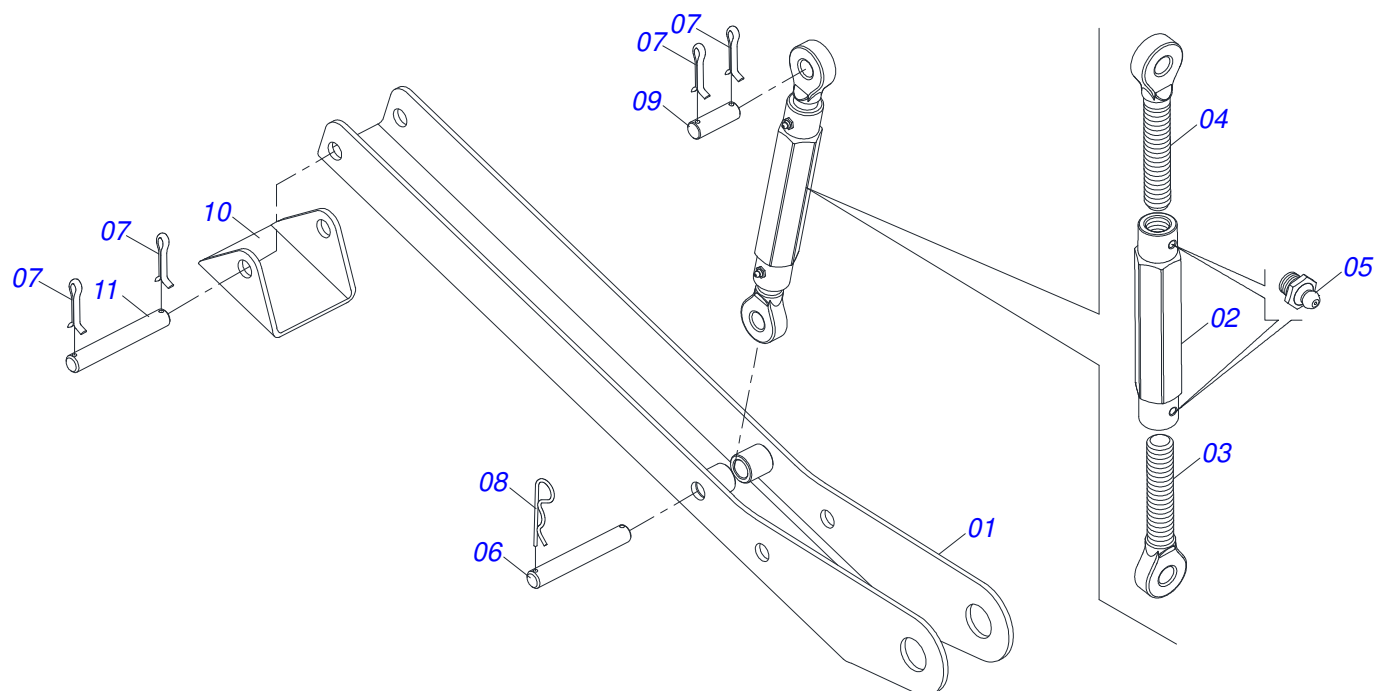
Artículo	Código	Descripción	Ver Pág.	QT
01	0511056982	JUEGO DE MANGUERA SOPORTE MÓVIL	4	01
02	0909092474	CONJUNTO DEL ARTICULADOR	5	01
03	0909092475	DESCANSO CON TUERCA DEL SOPORTE MOVIL	6	02
04	0909092733	CONJUNTO DE LA TORRE - PCA PLUS 1500 VTR BT	7	02
05	0909092674	CONJUNTO DEL SOPORTE ARTICULADOR	8	02
06	0909093600	SOPORTE MOVIL PCA-T 1500 VTR COMPLETO	9	01
07	0909093601	BLOQUE COMANDO HFB0150331	10	01
08	0909093602	CONJ DE CILINDROS HIDR - PCA PLUS 1500 VTR	11	01



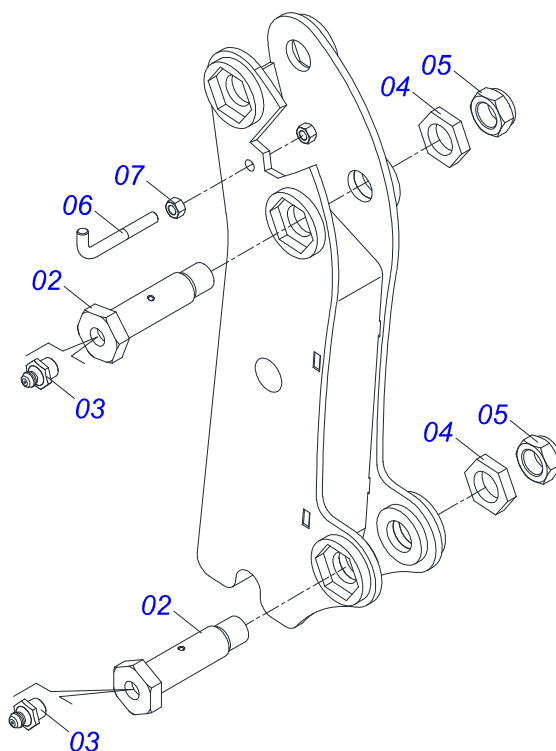
Artículo	Código	Descripción	Ver Pág.	QT
01	0501080452	MANGUERA 3/8 X 2500 TR-TR		04
02	0501080439	MANGUERA 3/8" X 1100 TR-TR		01
03	0501080483	MANGUERA 3/8 X 2200 TR-TR		01
04	0501080348	MANGUERA TR-TC		01
05	0501080412	MANGUERA 3/8" X 2300 TR-TC		01
06	0501080375	MANGUERA 3/8 X 600 TR-TC		01
07	0501080419	MANGUERA TR-TC		01
08	0501080320	MANGUERA 3/8 X 2100 TR-TR		01
09	0501080027	MANG 3/8 X 1000 TR-TR		01



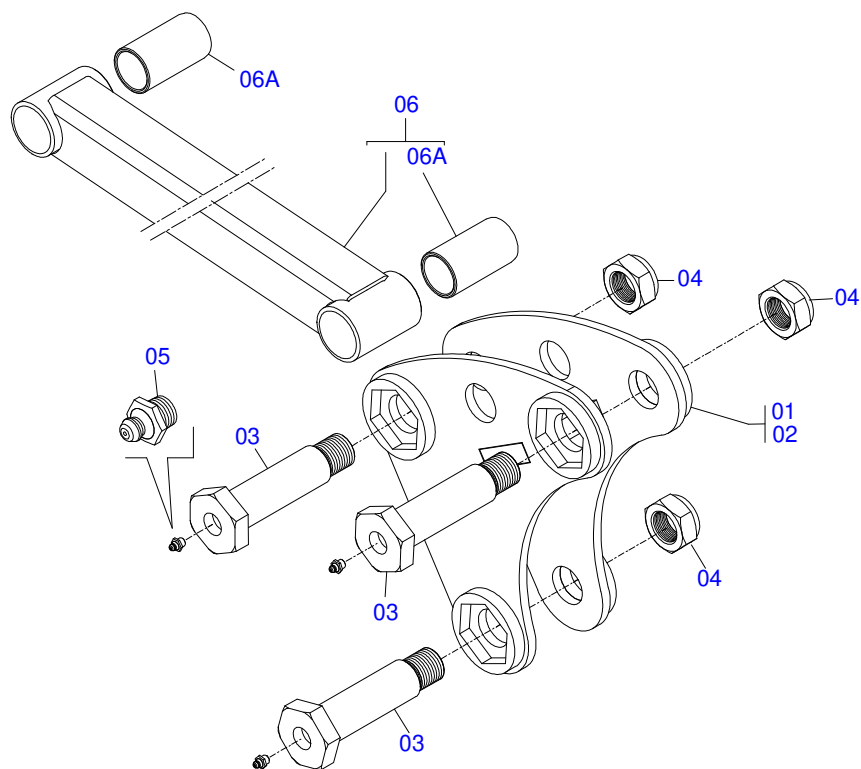
Artículo	Código	Descripción	Ver Pág.	QT
01	0521065697	ARTICULADOR	01	
02	0503010002	GRASERA 1800	10	
03	0571018934	BLOQUEADOR PÉNDULO	01	
04	0503010849	TORNILLO 3/8 UNC X 1.1/2	03	
05	0503013357	TUERCA 3/8 NC	05	
06	0571018264	TORNILLO 1.1/4" UNF X 149 ZN	04	
07	0571018245	TORNILLO 1.1/4" UNF X 139	04	
08	0503010044	TUERCA 1.1/4	07	
09	0521067473	BRAZO EXTERNO DEL ARTICULADOR	02	
10	0521067474	BRAZO INTERNO DEL ARTICULADOR	02	
11	0521067478	ARTICULADOR INFERIOR	02	
12	0521065888	PALANCA	01	
13	0503034192	MUELLE DE TORSIÓN	01	
14	0561811883	ARANDELA PLANA 28,5 X 51,5 X 1,50 SA	01	
15	0503010523	PASADOR ABIERTO 1/4" X 2"	01	
16	0571018935	BRAZO DE APOYO DEL RESORTE	01	
17	0571018125	BRAZO DERECHO DEL DESBLOQUEO	01	
18	0571018129	PINES TRABA ACCESORIO	02	
19	0503011236	TORNILLO 3/8 UNC X 2	02	
20	0521068692	TIRANTE DE NIVEL	01	
21	0571018205	TUERCA 1.1/4"XUNF CON REBORDE	01	
22	0521067968	GUIA VARÓN	01	
23	0503011372	ABRAZADERA 102 A 121	01	
24	0503037382	MANOPLA PVC Ø25 X 120	01	
25	0551014871	ARANDELA PLANA 38.50 X 88 X 3.0	04	



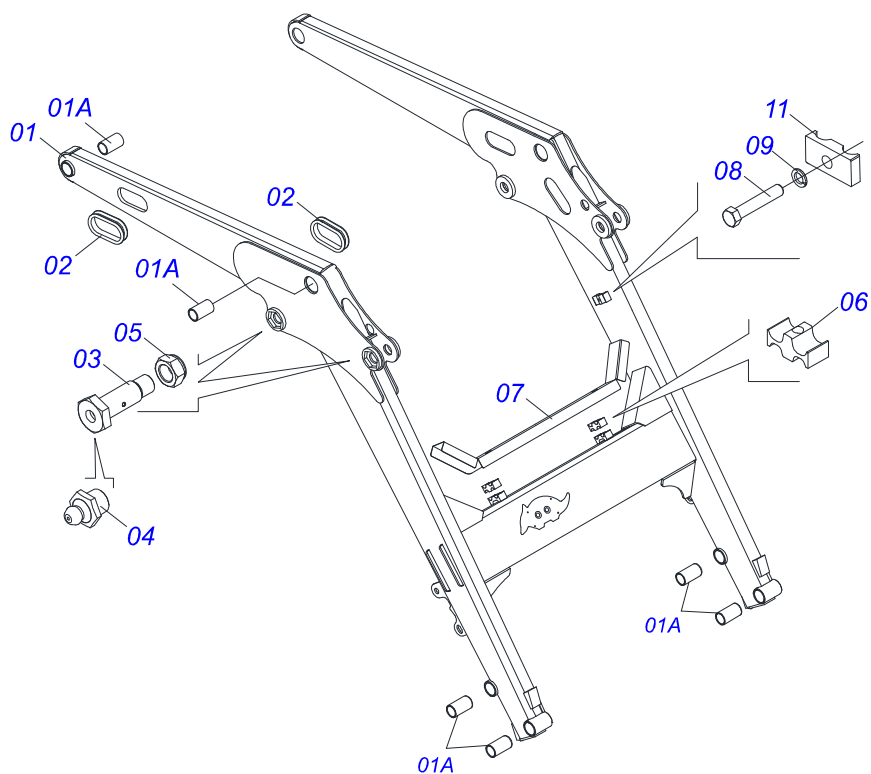
Artículo	Código	Descripción	Ver Pág.	QT
01	0521065756	CUERPO DESCANSO		02
02	0502012530	CUERPO PORCA REGULADOR R1		02
03	0502012562	HUSO IZQUIERDO R1 X 160		02
04	0502012529	HUSO DERECHO R1 X 160		02
05	0503010002	GRASERA 1800		04
06	0511013598	EJE UNION 3/4 X 120		02
07	0503010071	PASADOR ABIERTO 3/16 X 1		06
08	0503030012	PASADOR ABIERTO		02
09	0561015578	EJE UNION 3/4 X 56		02
10	0571018252	BASE DE DESCANSO		02
11	0521012777	EJE UNION 19,05 X 137		02



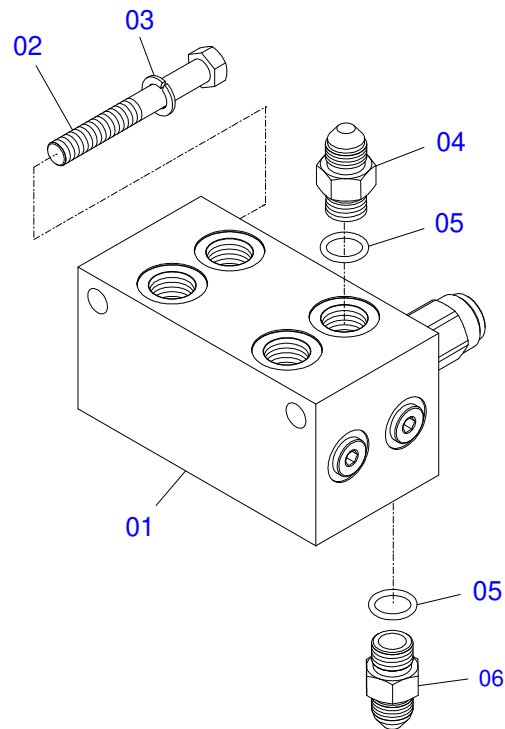
Artículo	Código	Descripción	Ver Pág.	QT
01	0521067487	TORRE MOVIL		02
02	0571018264	TORNILLO 1.1/4" UNF X 149 ZN		04
03	0503010002	GRASERA 1800		04
04	0581010243	ARANDELA HEXÁGONO EXTERNO		04
05	0503010044	TUERCA 1.1/4		04
06	0581010285	GANCHO DE FIJACIÓN DEL MANDO		01
07	0503810060	TUERCA 1/2 NC S SA		02



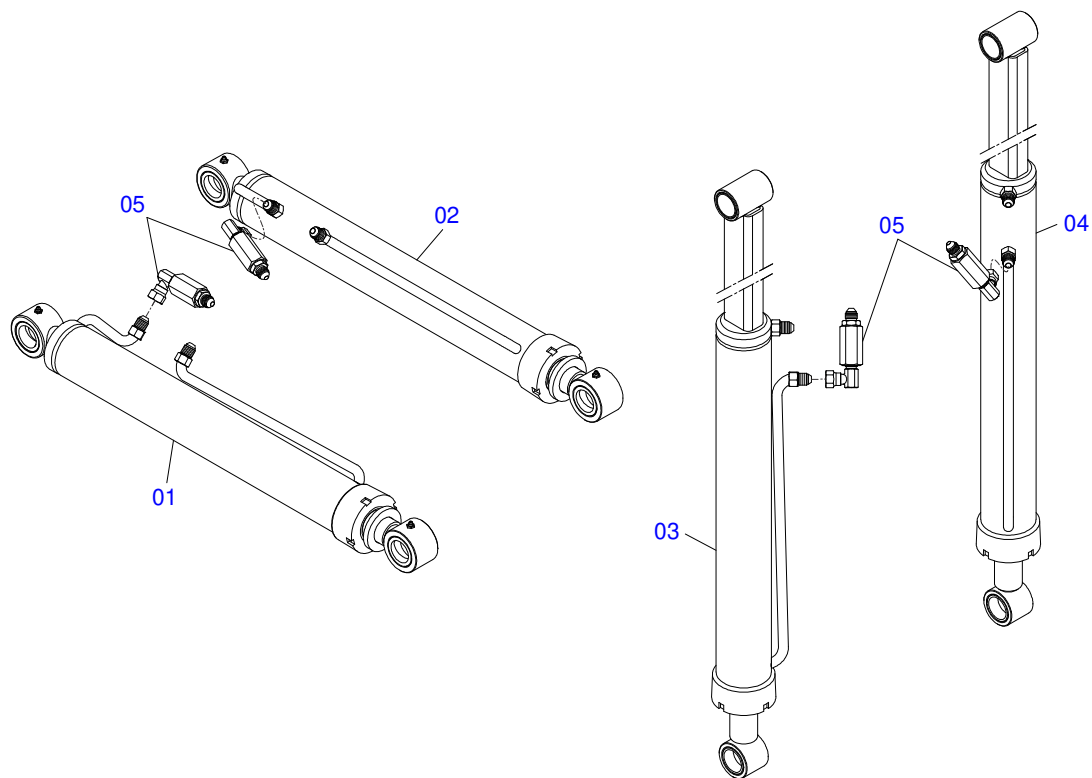
Artículo	Código	Descripción	Ver Pág.	QT
01	0521065745	ARTICULACIÓN DERECHA		01
02	0521065751	ARTICULACIÓN IZQUIERDA		01
03	0571018264	TORNILLO 1.1/4" UNF X 149 ZN		06
04	0503010044	TUERCA 1.1/4		06
05	0503010002	GRASERA 1800		06
06	0521067538	BRAZO COPIADOR		02
06A	0571018080	BUJE Ø37,70 X Ø45,15 X 80 PCA-T 1500		04



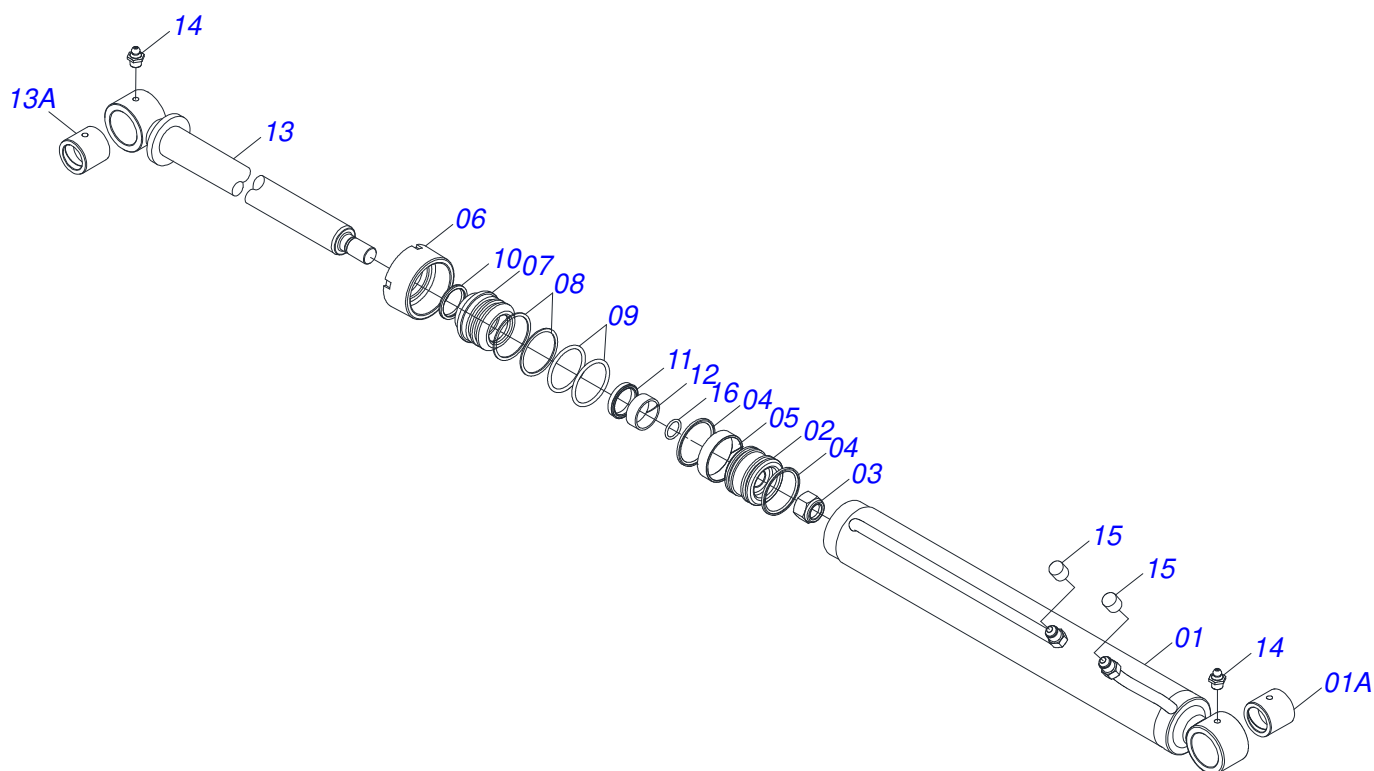
Artículo	Código	Descripción	Ver Pág.	QT
01	0521065742	SOPORTE MÓVIL		01
01A	0571018080	BUJE Ø37,70 X Ø45,15 X 80 PCA-T 1500		08
02	0503034364	PROTECTOR DE LA MANGUERA		02
03	0581013575	TORNILLO 1.1/4 UNF X 85		04
04	0503010002	GRASERA 1800		04
05	0503010044	TUERCA 1.1/4		04
06	1902012702	CUERPO SUPERIOR PRESILLA		02
07	0521065758	PROTECCIÓN DEL ENCANAMIENTO		01
08	0503012555	TORNILLO 7/16 UNC X 2 CS RT G.7 ZN		02
09	0503010180	ARANDELA PRESION 7/16"		02
10	1902010477	CUERPO SUPERIOR PRESILLA		03



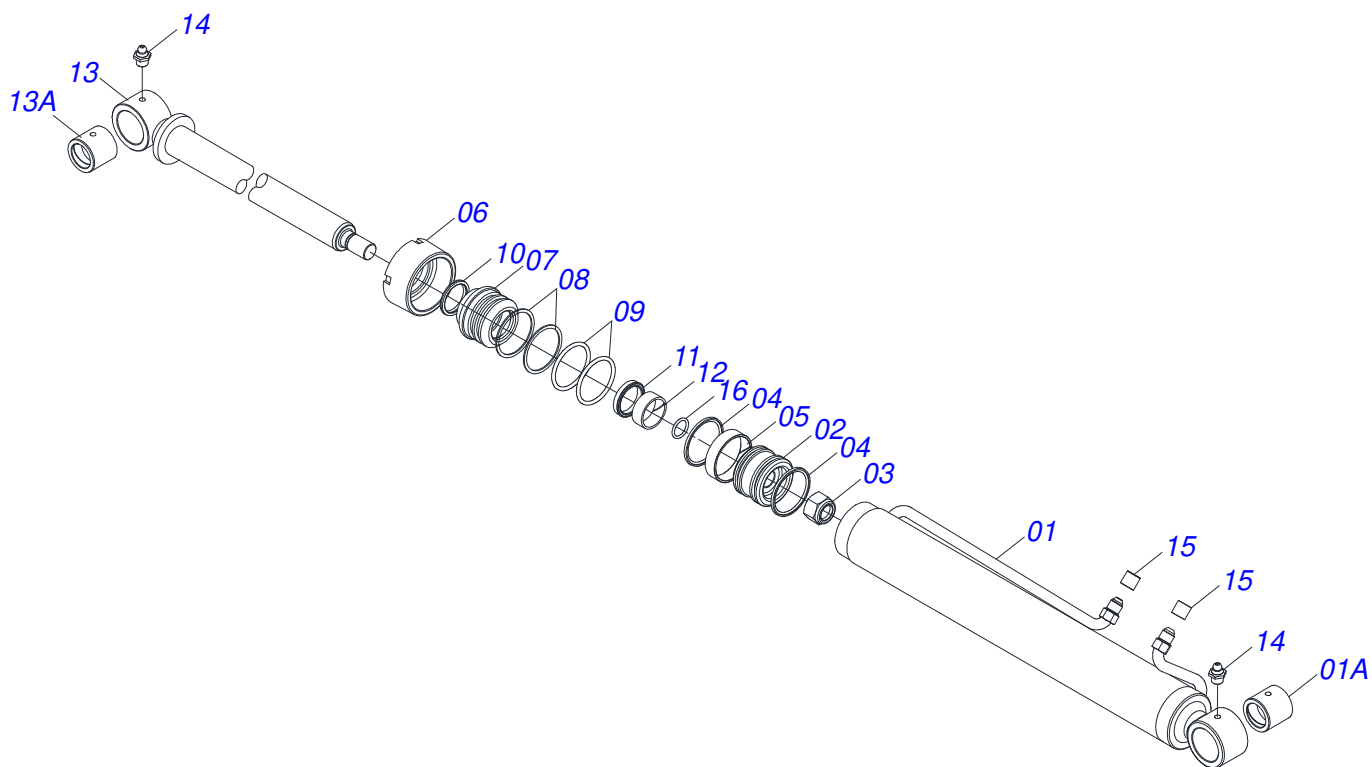
Artículo	Código	Descripción	Ver Pág.	QT
01	0503062416	BLOQUE COMANDO		01
02	0503010851	TORNILLO 7/16" UNC X 3.1/2"		02
03	0503010180	ARANDELA PRESION 7/16"		02
04	0501010617	NIPLE 3/4"NF		04
05	0503010190	ANILLO O'RING 2-114 N 3006-9B		12
06	0501010617	NIPLE 3/4"NF		08



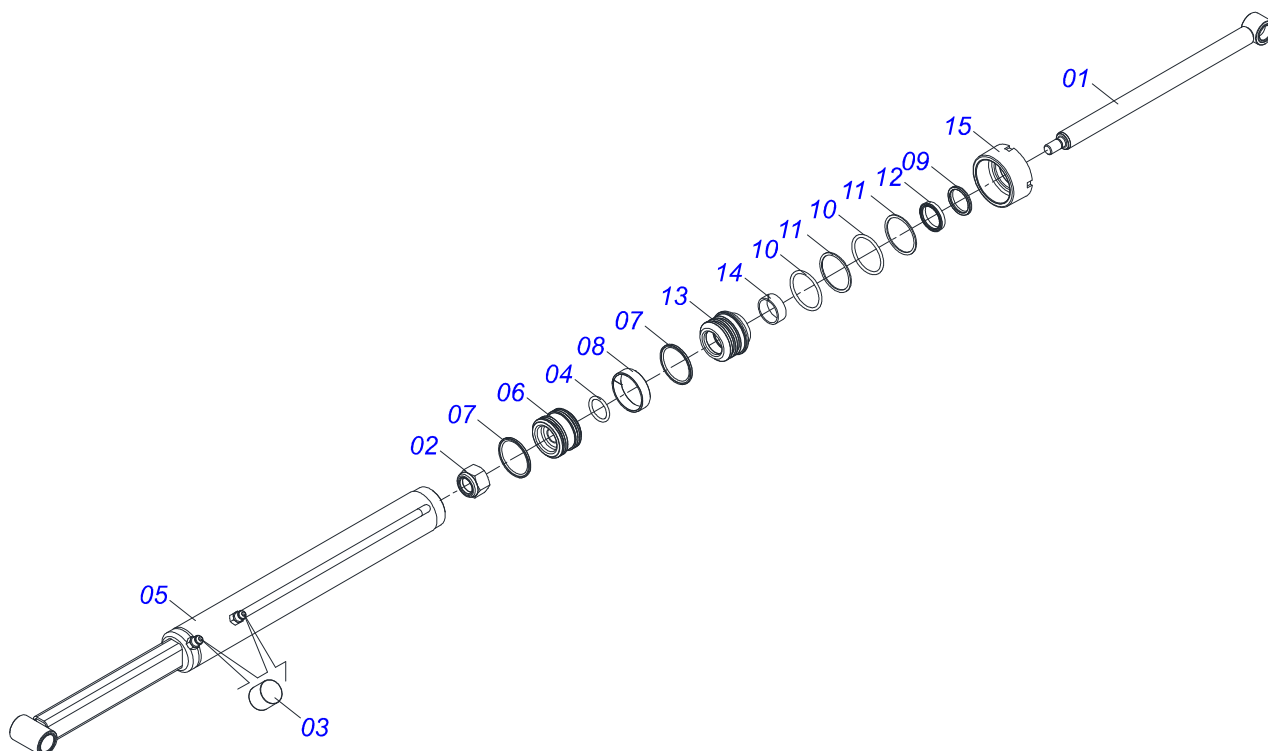
Artículo	Código	Descripción	Ver Pág.	QT
01	0521045321	CILINDRO HIDRAULICO IZQUIERDA		01
02	0521045322	CILINDRO HIDRAULICO DERECHO		01
03	0511058221	CILINDRO HIDRAULICO IZQUIERDA	14	01
04	0511058222	CILINDRO HIDRAULICO DERECHO	15	01
05	0511057772	CONJUNTO VÁLVULA DE SEGURIDAD	16	04



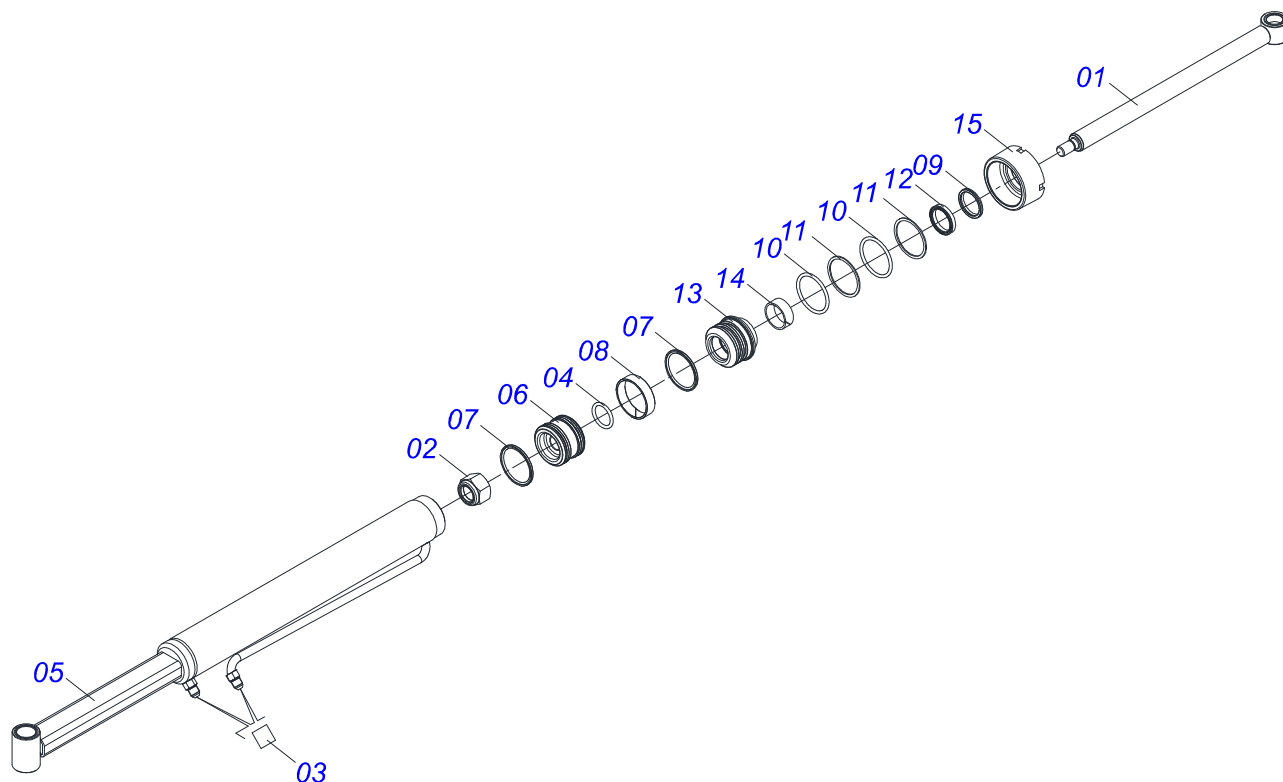
Artículo	Código	Descripción	Ver Pág.	QT
01	0521067486	CAMISA IZQUIERDA 76,20 X 740,50		01
01A	0521010514	BUJE INT 38,1 X 52,9 X 50		01
02	0581010304	EMBOLO		01
03	0503010063	TUERCA 1" UNF		01
04	0503018138	ANILLO BS		02
05	0503018140	ANILLO GUIA		01
06	0502011899	TAPA MOVIL 76,2		01
07	0581010301	SOPORTE ANILLOS		01
08	0503011059	ANILLO BACK-UP 8-334		02
09	0503010343	ANILLO O'RING 2-334 N 3006-9B		02
10	0503010761	ANILLO RASCADOR D-1750		01
11	0503017937	ANILLO		01
12	0503017938	ANILLO GUIA		01
13	0521067543	EXTENSOR AIRE 44,45 X 774		01
13A	0521010514	BUJE INT 38,1 X 52,9 X 50		01
14	0503010002	GRASERA 1800		02
15	0503030385	PLUG CILINDRICO N-002		02
16	0503010042	ANILLO O'RING 2-214 N 3006-9B		01



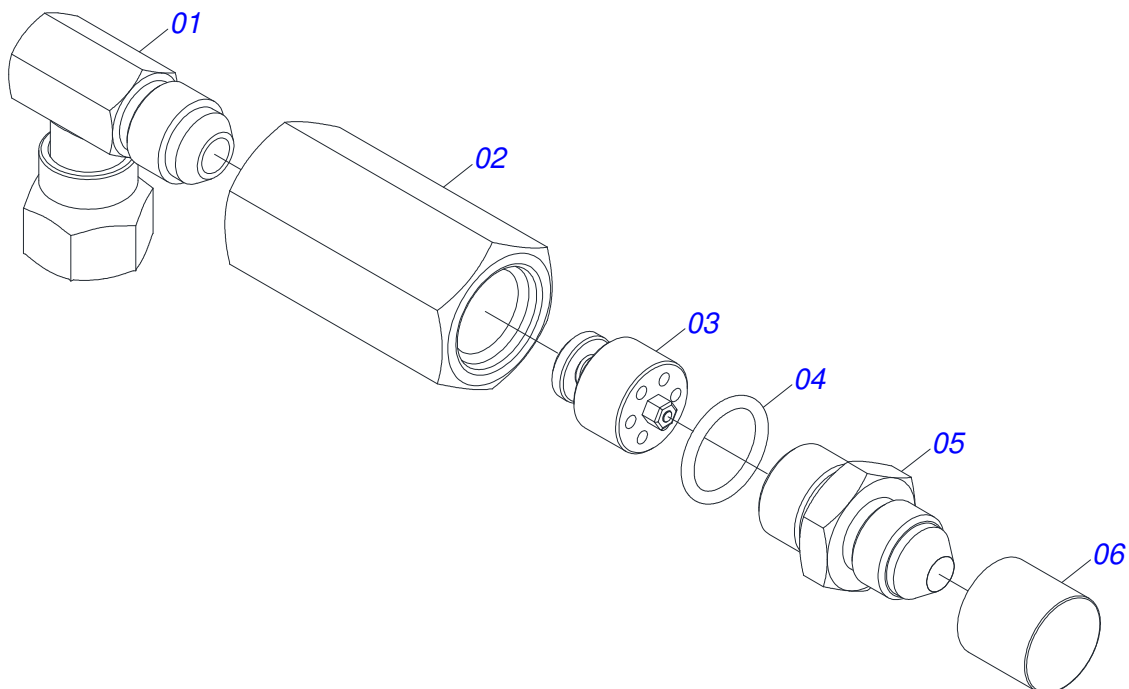
Artículo	Código	Descripción	Ver Pág.	QT
01	0521067485	CAMISA DERECHA 76,20 X 740,50		01
01A	0521010514	BUJE INT 38,1 X 52,9 X 50		01
02	0581010304	EMBOLO		01
03	0503010063	TUERCA 1" UNF		01
04	0503018138	ANILLO BS		02
05	0503018140	ANILLO GUIA		01
06	0502011899	TAPA MOVIL 76,2		01
07	0581010301	SOPORTE ANILLOS		01
08	0503011059	ANILLO BACK-UP 8-334		02
09	0503010343	ANILLO O-RING 2-334 N 3006-9B		02
10	0503010761	ANILLO RASCADOR D-1750		01
11	0503017937	ANILLO		01
12	0503017938	ANILLO GUIA		01
13	0521067543	EXTENSOR AIRE 44,45 X 774		01
13A	0521010514	BUJE INT 38,1 X 52,9 X 50		01
14	0503010002	GRASERA 1800		02
15	0503030385	PLUG CILINDRICO N-002		02
16	0503010042	ANILLO O-RING 2-214 N 3006-9B		01



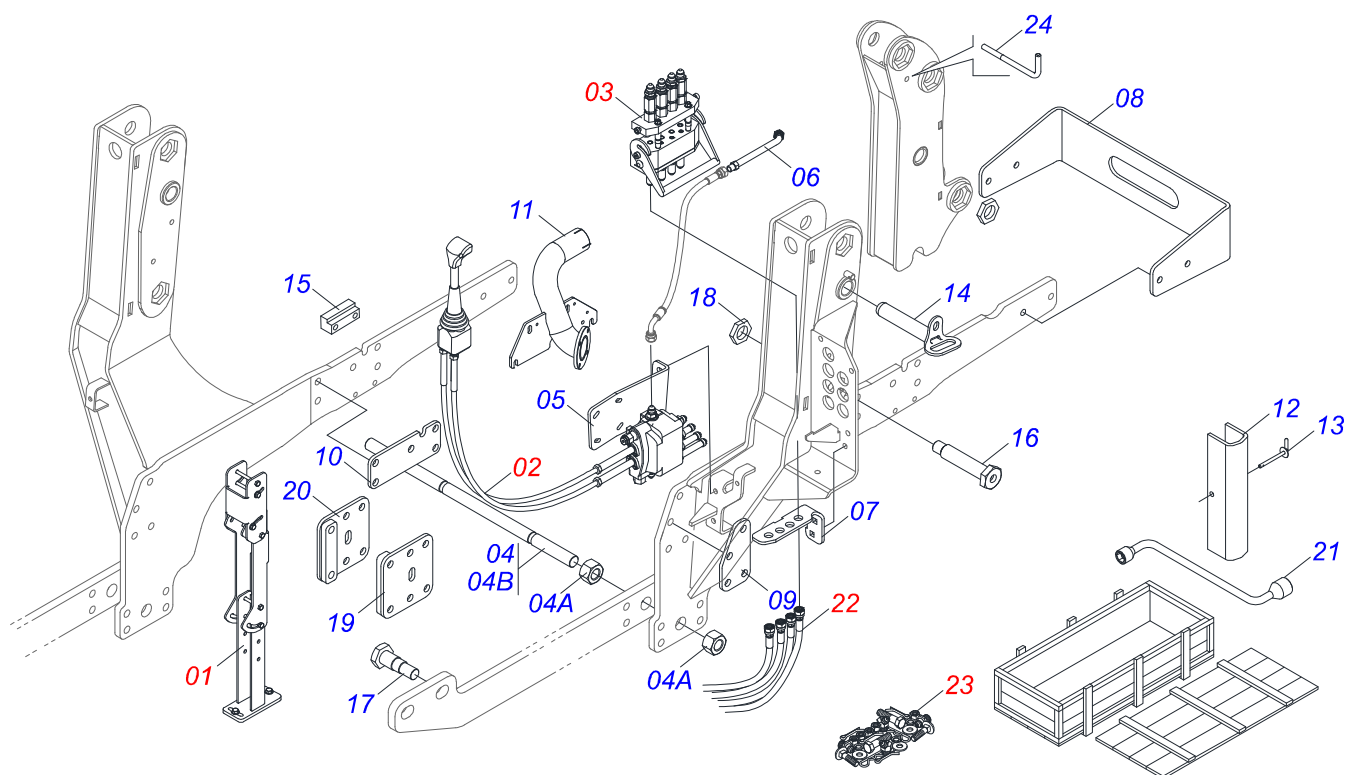
Artículo	Código	Descripción	Ver Pág.	QT
01	0521065738	HASTE 44,45 X 836 SODADA PCA-T 1500 PLUS		01
02	0503010063	TUERCA 1" UNF		01
03	0503030385	PLUG CILINDRICO N-002		02
04	0503010042	ANILLO O'RING 2-214 N 3006-9B		01
05	0521065737	CAMISA IZQUIERDA CON PROLONGADOR		01
06	0581010304	EMBOLO		01
07	0503018138	ANILLO BS		02
08	0503018140	ANILLO GUIA		01
09	0503010761	ANILLO RASCADOR D-1750		01
10	0503010343	ANILLO O'RING 2-334 N 3006-9B		02
11	0503011059	ANILLO BACK-UP 8-334		02
12	0503017937	ANILLO		01
13	0581010301	SOPORTE ANILLOS		01
14	0503017938	ANILLO GUIA		01
15	0502011899	TAPA MOVIL 76,2		01



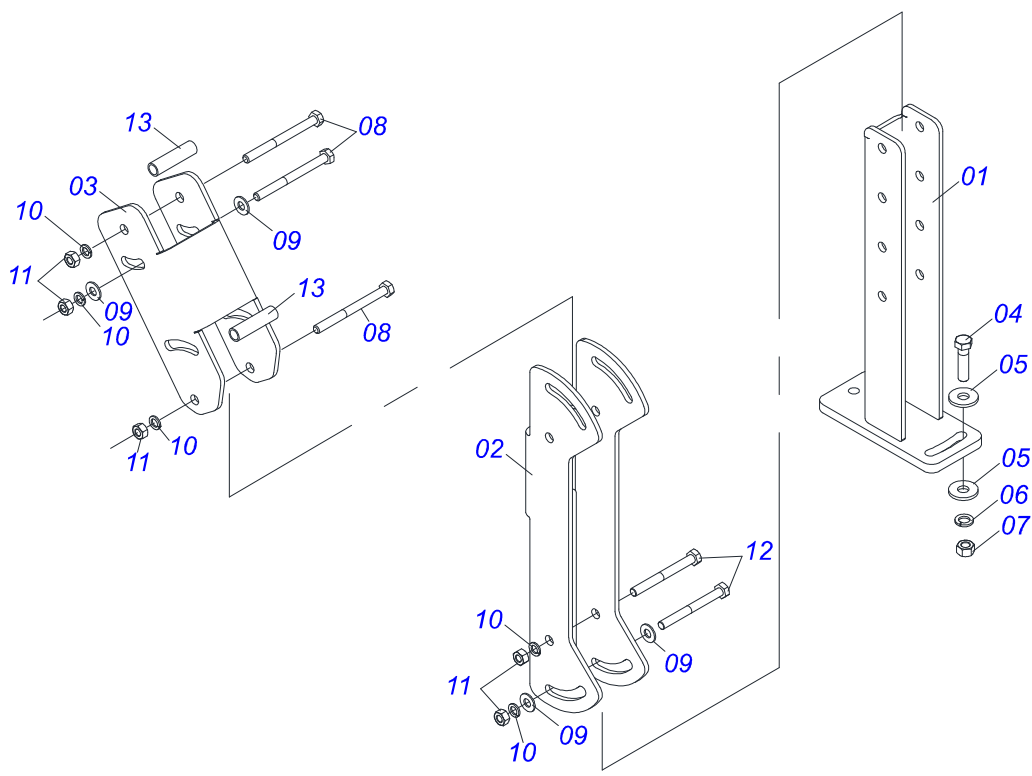
Artículo	Código	Descripción	Ver Pág.	QT
01	0521065738	HASTE 44,45 X 836 SODADA PCA-T 1500 PLUS		01
02	0503010063	TUERCA 1" UNF		01
03	0503030385	PLUG CILINDRICO N-002		02
04	0503010042	ANILLO O'RING 2-214 N 3006-9B		01
05	0521065704	CAMISA DERECHA CON PROLONGADOR		01
06	0581010304	EMBOLO		01
07	0503018138	ANILLO BS		02
08	0503018140	ANILLO GUIA		01
09	0503010761	ANILLO RASCADOR D-1750		01
10	0503010343	ANILLO O'RING 2-334 N 3006-9B		02
11	0503011059	ANILLO BACK-UP 8-334		02
12	0503017937	ANILLO		01
13	0581010301	SOPORTE ANILLOS		01
14	0503017938	ANILLO GUIA		01
15	0502011899	TAPA MOVIL 76,2		01



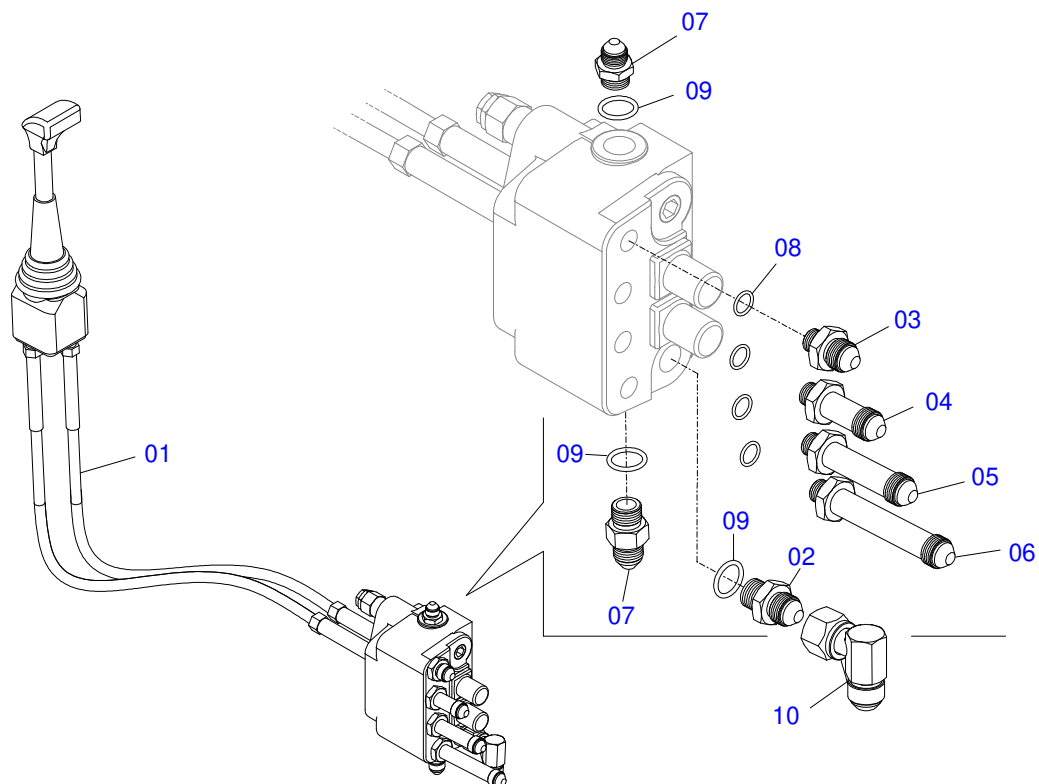
Artículo	Código	Descripción	Ver Pág.	QT
01	0503018034	RODILLA MACHO JIC		01
02	0581014055	ADAPTADOR		01
03	0503016854	VALVULA COMPL		01
04	0503010045	ANILLO O'RING		01
05	0581014054	NIPLE 1/2 BSP		01
06	0503030385	PLUG CILINDRICO N-002		01



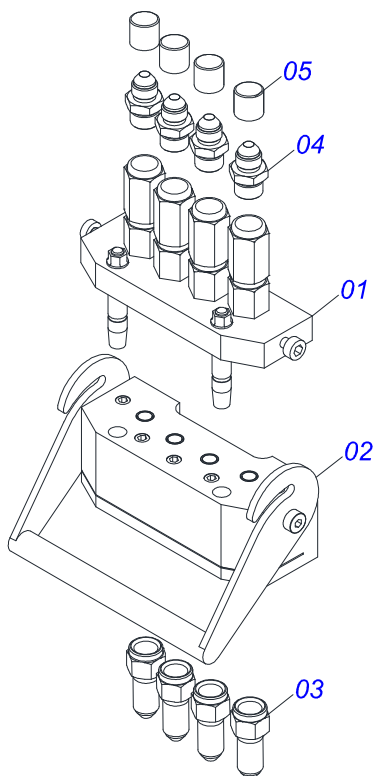
Artículo	Código	Descripción	Ver Pág.	QT
01	0521045393	CONJUNTO SOPORTE JOY STICK	18	01
02	0521046974	COMANDO 3/8" MONOBLOCO CON JOYSTICK - VTR	19	01
03	0521046975	MULTICONECTORES 2PS06-4-2	20	01
04	0501044434	VARON 1" NC X 700 CON TUERCAS		01
04A	0501010087	TUERCA 1.1/4"		04
04B	0501014753	VARON 1" NC X 700		01
05	0521067467	SOPORTE DEL MANDO		01
06	0521067471	ADAPTADOR DE PRESIÓN		01
07	0521067472	SOPORTE DE FIJACIÓN DEL MULTI CONECTOR		01
08	0571017231	PROTECCIÓN DELANTERA		01
09	0581013406	APOYO EXTERNO		02
10	0571017227	CALZADO DEL CHASIS - PCA VTR A750/850/950		02
11	0521067469	SUPLEMENTO DEL ESCAPE		01
12	0531017238	BLOQUEO DEL TRANSPORTE		02
13	0501068994	EJE TRABA 8,30 X 78		02
14	0521067468	EJE DE FIJACIÓN DEL SOPORTE MÓVIL		02
15	0581013402	BATIDOR VTR A750/850/950		01
16	0581013410	TORNILLO 1.1/4" UNF X 155		02
17	0571019101	TORNILLO 1.1/4 UNF X 110		02
18	0581010243	ARANDELA HEXÁGONO EXTERNO		02
19	0521067351	BLOQUEO DEL CHASIS DERECHO		01
20	0521067359	BLOQUEO DEL CHASIS IZQUIERDO		01
21	0501068213	CLAVE DOBLE 5/8 X 3/4		01
22	0521050418	JUEGO DE MANGUERAS - PCA 600 VTR A750/85/950 BTC D JS AR S1015	21	01
23	0511032508	PIEZAS EMBALADAS - PCA 600 VTR A750/85/950 BT CD AR SL	22	01
24	0581010285	GANCHO DE FIJACIÓN DEL MANDO		01



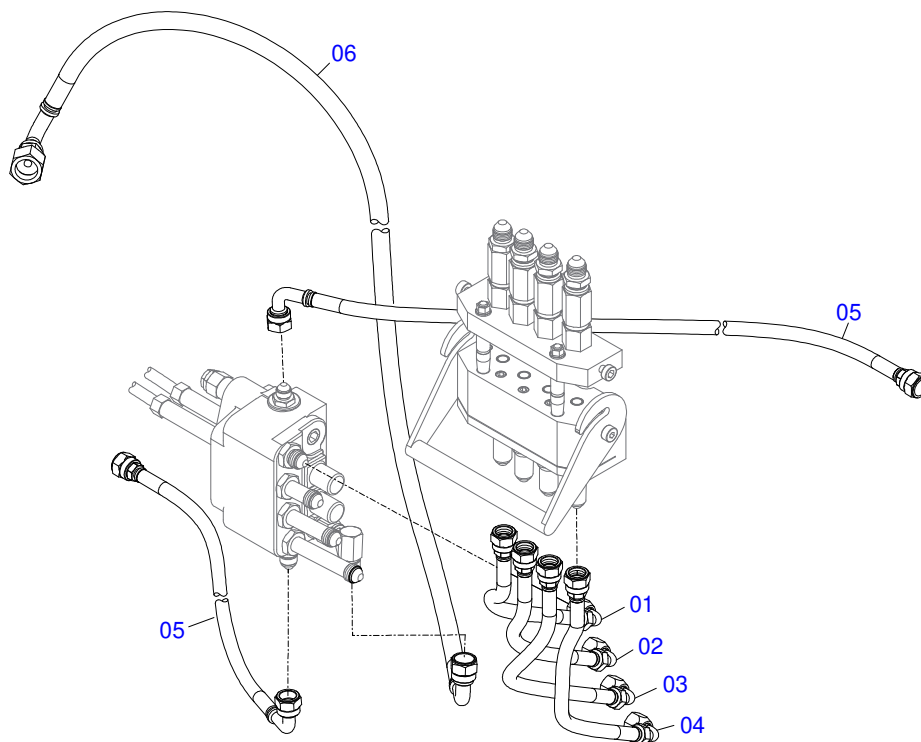
Artículo	Código	Descripción	Ver Pág.	QT
01	0521065789	SOPORTE INFERIOR DE JOYSTICK		01
02	0571018376	CUERPO CENTRAL SUPORT DEL JOYSTICK		01
03	0571018375	CUERPO SUPERIOR SUPORTE DE JOYSTICK		01
04	0503010849	TORNILLO 3/8 UNC X 1.1/2		02
05	0501010984	ARANDELA PLANA		02
06	0503010025	ARANDELA PRESION 3/8		02
07	0503010026	TUERCA 3/8		02
08	0503010848	TORNILLO 5/16" UNC X 3.1/2"		04
09	0501010694	ARANDELA PLANA		06
10	0503010179	ARANDELA PRESION		06
11	0503010337	TUERCA 5/16		06
12	0503011053	TORNILLO		02
13	0541015551	BUJE 10 X 13 X 50		02



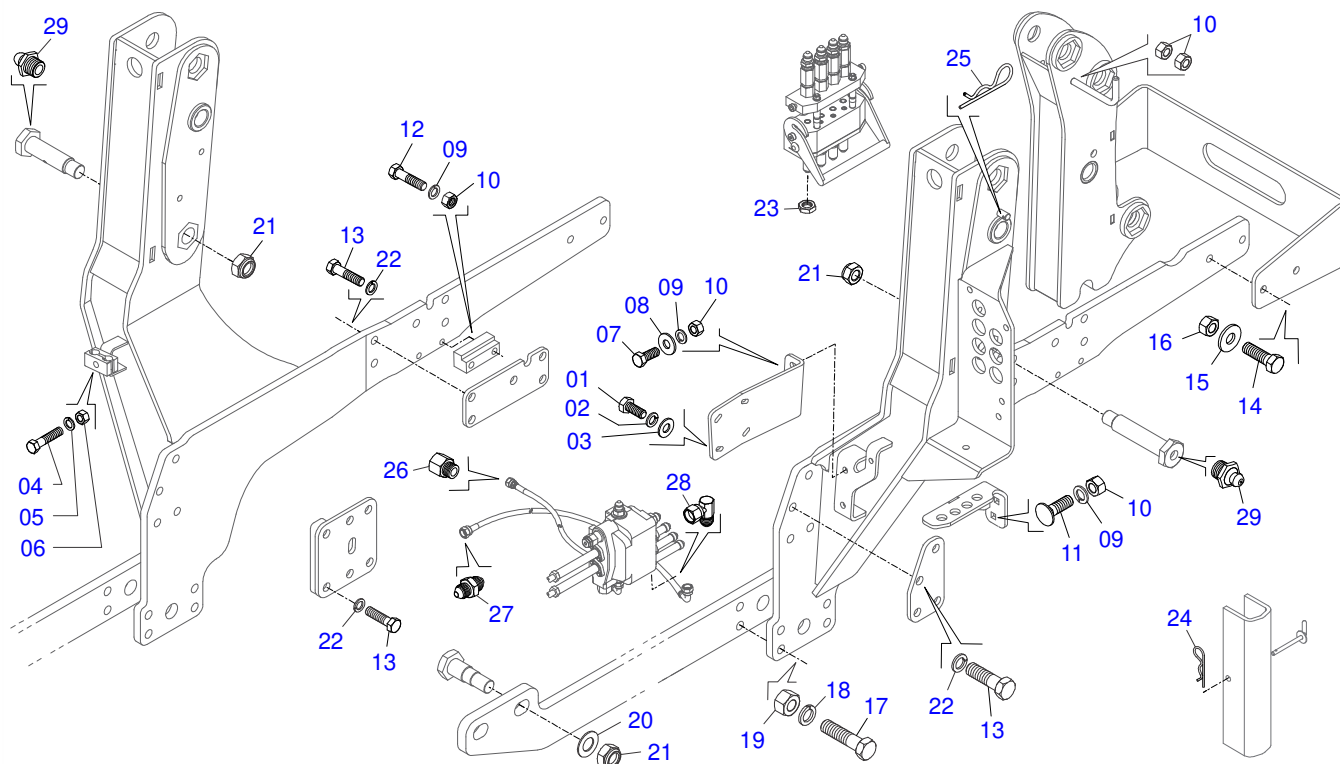
Artículo	Código	Descripción	Ver Pág.	QT
01	0503062376	MANDO MONOBLOQUE CON CABLE (WALVOIL 405910)		01
02	0501011460	NIPLE 7/8 NF X 3/4 NF X 46		01
03	0501012109	NIPLE 3/4"NF X 9/16"NF		01
04	0581013581	NIPLE 3/4UNF X 9/16UNF - 63MM (SEXT 1) VTR A750		01
05	0581013580	NIPLE 3/4UNF X 9/16UNF - 88MM (SEXT 1) VTR A750		01
06	0581013578	NIPLE 3/4 UNF X 9/16 UNF 113MM (SEXT 1) VTR A750		01
07	0501010617	NIPLE 3/4"NF		02
08	0503011030	ANILLO O' RING 2-14 N 3006-9B		04
09	0503010045	ANILLO O'RING		03
10	0503018033	CONECTOR MACHO 90º JIC 37 X R.7/8 UNF CON TUERCA GIRATORIA		01



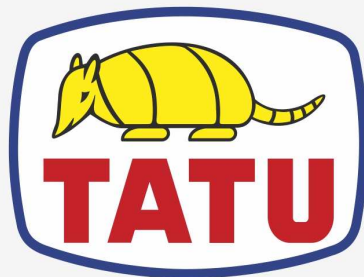
Artículo	Código	Descripción	Ver Pág.	QT
01	0503062408	ENGATE RAPIDO ACERO CARBONO MULTIFASTER 3PW06-4-12G M C		01
02	0503062409	ENGATE RAPIDO ACERO CARBONO MULTIFASTER 2PW06-4-1/12SFC		01
03	0581013446	ADAPTADOR 3/4UNF X 3/4UNF X 68		04
04	0571012012	NIPLE 1/2 BSP		04
05	0503030385	PLUG CILINDRICO N-002		04



Artículo	Código	Descripción	Ver Pág.	QT
01	0501080375	MANGUERA 3/8 X 600 TR-TC		01
02	0501080599	MANGUERA 3/8 X 650 TC-TR		01
03	0501080413	MANGUERA 3/8 X 700 TR-TC		01
04	0501080328	MANGUERA 3/8 X 750 TR-TC		01
05	0501080302	MANGUERA 3/8 TR-TR		02
06	0501080283	MANGUERA 1/2 X 2600 TC-TC		01



Artículo	Código	Descripción	Ver Pág.	QT
01	0503016506	TORNILLO 5/16 UNC X 3/4 C S G.5 ZN		04
02	0503010179	ARANDELA PRESION		04
03	0501010694	ARANDELA PLANA		04
04	0503011173	TORNILLO 7/16" UNC X 2"		01
05	0503010180	ARANDELA PRESION 7/16"		01
06	0503010244	TUERCA 7/16		01
07	0503010395	TORNILLO 1/2" UNC X 1.1/4"		02
08	0511017302	ARANDELA PLANA 13.5 X 32.5 X 3.00		02
09	0503010019	ARANDELA PRESION 1/2"		10
10	0503010060	TUERCA 1/2" UNC		10
11	0503014378	TORNILHO 1/2" X 1.1/2"		04
12	0503010479	TORNILLO		04
13	0503011730	TORNILLO M16 X 2 X 60		20
14	0501010100	TORNILLO 5/8 UNC X 2 CS G.5 ZN		04
15	0501012140	ARANDELA PLANA		04
16	0503010013	TUERCA 5/8		10
17	0501010500	TORNILLO 3/4"UNC X3"		08
18	0503010023	ARANDELA PRESION		08
19	0503010014	TUERCA 3/4" UNC		08
20	0521011132	ARANDELA PLANA 32.3 X 60 X 3.00		02
21	0503010044	TUERCA 1.1/4		04
22	0503010027	ARANDELA PRESION		20
23	0503033787	NUT 3/4 UNF		04
24	0503030168	PASADOR ABIERTO 3 X 50		02
25	0503030012	PASADOR ABIERTO		02
26	0571019584	NIPLE 7/8 UNF		01
27	0571018714	NIPLE UNIÓN 3/4"X3/4"UNF (SEXT 7/8"X50)		01
28	0503018033	CONECTOR MACHO 90° JIC 37 X R.7/8 UNF CON TUERCA GIRATORIA		01
29	0503010002	GRASERA 1800		02



MARCHESAN

Publicaciones Técnicas | Elaboración y Revisión
JOÃO VIRGINIO ROCHA

www.marchesan.com.br

