

UTILITARIOS

LTA 5000 H

Código: 0501092044

Serie: S-0712

Revisión: 01

Fecha de Revisión: JUNHO/2022

CATALOGO DE PARTES



MARCHESAN



PRODUCTOS

Código	Descripción
0106060031	LTA 5000 H C/PN12.4-24 CUBO 8F S712
0106060029	LTA 5000 H C/PNEU11L15 CUBO 6F S712
0106060032	LTA 5000 H C/RODA/CUBO 8F S/PNEU
0106060040	LTA 5000H C/PN12.4-24CB8F C/VALS712
0106060043	LTA 5000H C/ROD/CUB 8F S/PN C/VALV
0106060035	LTA-V 5000H C/PN12.4-24CUBO 8F S712

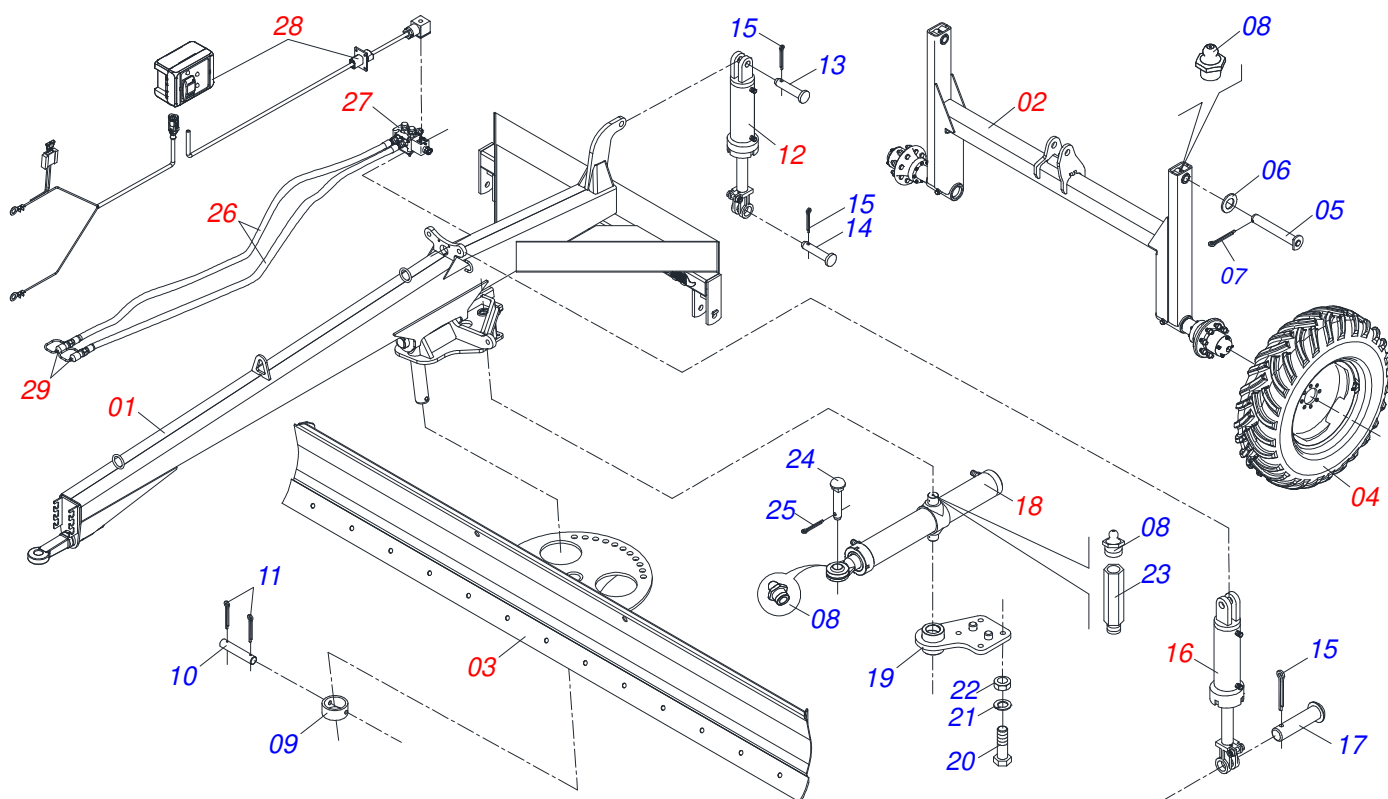
ATENCIÓN: IMPORTANTE

Marchesan S.A. se reserva el derecho de perfeccionar y/o cambiar las características técnicas de sus productos, sin previo aviso y sin la obligación de proceder con los ya comercializados y sin conocimiento previo del revendedor o consumidor. Las fotos son únicamente ilustrativas.

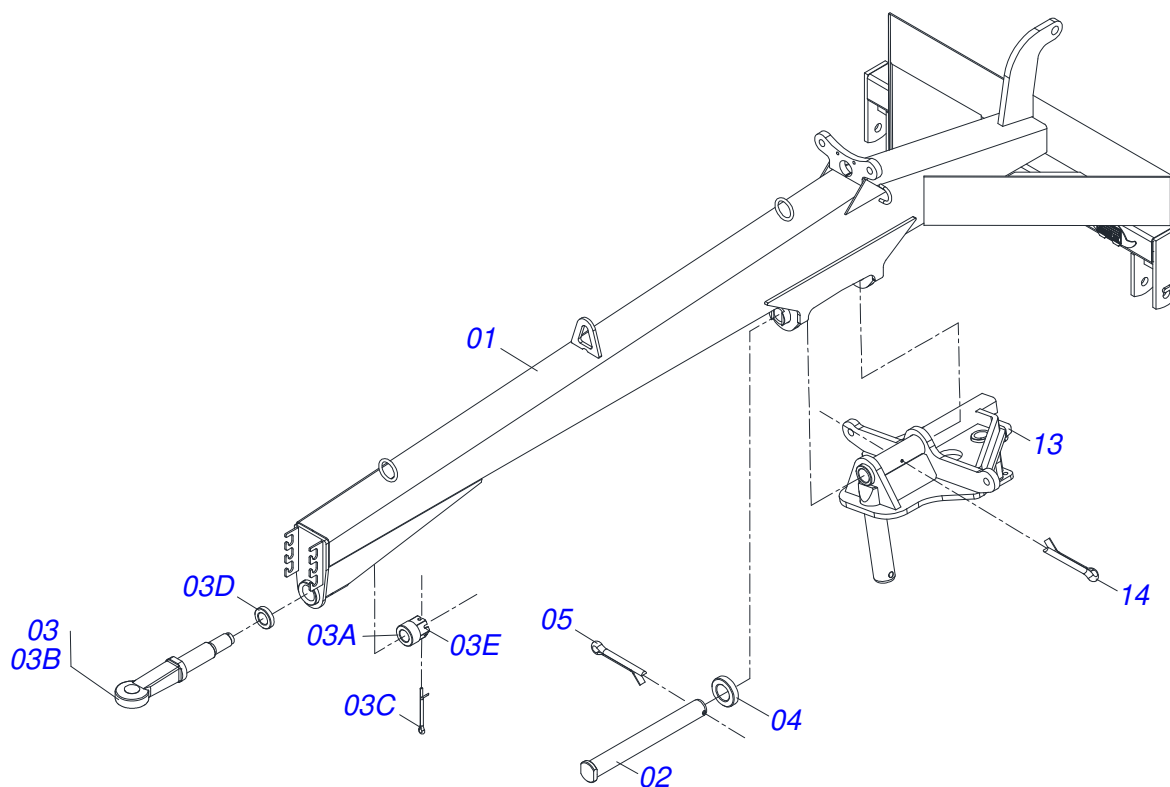


ÍNDICE

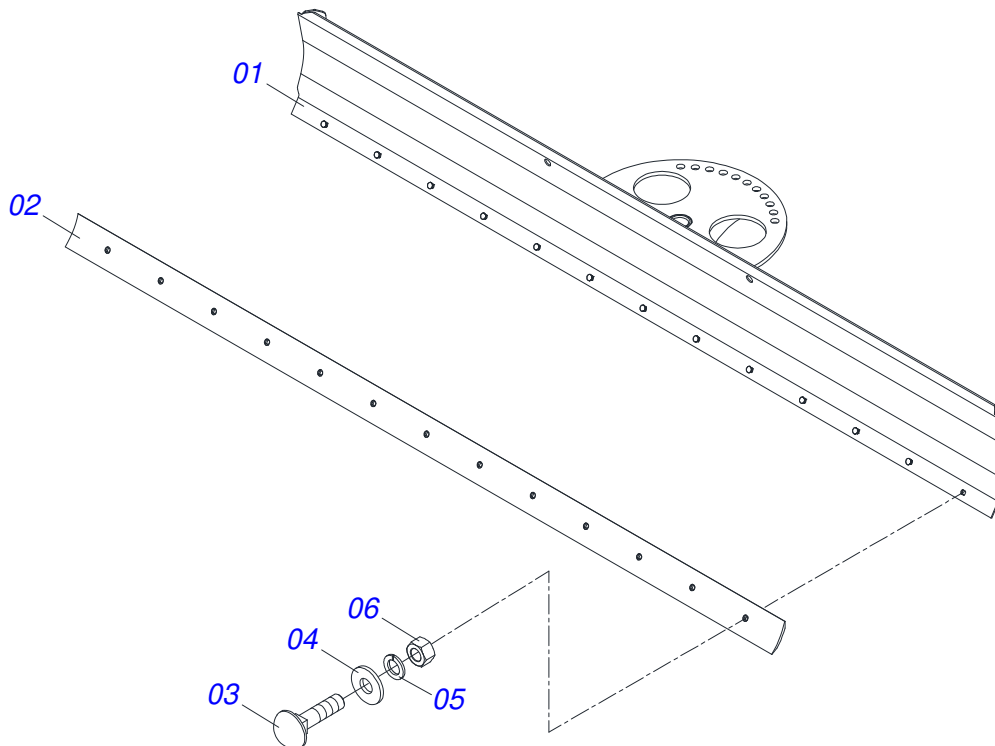
0909093622	CHASIS COMPLETO	1
0521040858	CHASIS COMPLETO	2
0521040857	CUCHILLA COMPLETA	3
0511049212	RODADO	4
0511050649	RODADO	5
0511059222	RUEDA CON NEUMA LADO DERECHO	6
0511058426	CILINDRO HIDRAULICO 44,45 X 85,70 X 628 X 330	7
0511058413	CILINDRO HIDRAULICO	8
0521041913	CILINDRO HIDRÁULICO 63,5 X 101,6 X 572 X 658	9
0521023767	CIRCUITO HIDRAULICO	10
0909091588	CIRCUITO HIDRAULICO SEM VALVULA	11
0909091589	CIRCUITO HIDRÁULICO CON VÁLVULA	12
0501053834	ACOPLAMIENTO RAPIDO MACHO	13



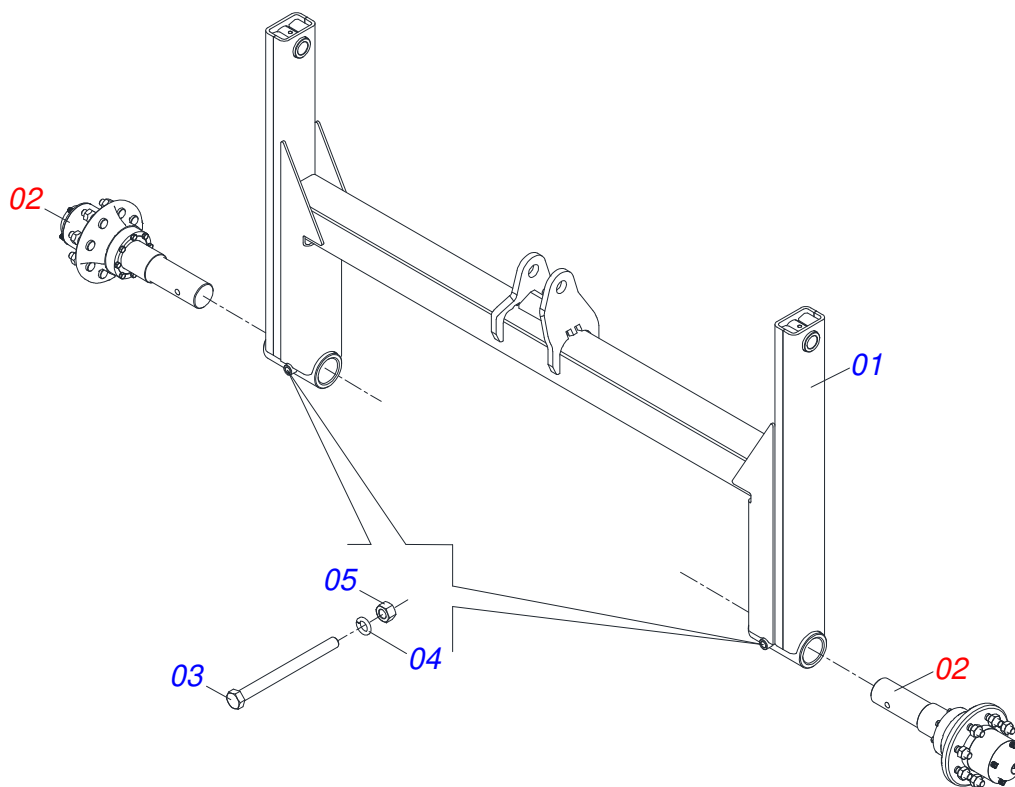
Artículo	Código	Descripción	Ver Pág.	QT
01	0521040858	CHASIS COMPLETO	2	01
02	0511049212	RODADO	4	01
03	0521040857	CUCHILLA COMPLETA	3	01
04	0511059222	RUEDA CON NEUMA LADO DERECHO	6	02
05	0561012693	EJE UNION 31.20 X 163		02
06	0501010307	ARANDELA PLANA 32.5 X 60 X 4.75		02
07	0503010534	PASADOR ABIERTO 3/8 X 2.1/2		02
08	0503010002	GRASERA 1800		08
09	0561012651	GUANTE 74.50 X 101.60 X 40		01
10	0511013598	EJE UNION 3/4 X 120		01
11	0503010071	PASADOR ABIERTO 3/16 X 1		02
12	0511058426	CILINDRO HIDRAULICO 44,45 X 85,70 X 628 X 330	7	01
13	0521012538	EJE UNION 31,75 X 90		01
14	0521810545	EJE UNION 31,75 X 130		01
15	0503010523	PASADOR ABIERTO 1/4" X 2"		06
16	0511058413	CILINDRO HIDRAULICO	8	02
17	0521010575	EJE UNION 25 X 85		04
18	0521041913	CILINDRO HIDRÁULICO 63,5 X 101,6 X 572 X 658	9	01
19	0521063160	FIJADORA		01
20	0503010899	TORNILLO 5/8 UNC X 2.1/4		04
21	0503010027	ARANDELA PRESION		04
22	0503010013	TUERCA 5/8		04
23	0501019757	EXTENSION ENGRASADORA		02
24	0511019520	EJE ARTIC 37,2/37,0 X 131,5		01
25	0503010534	PASADOR ABIERTO 3/8 X 2.1/2		01
26	0521051566	JUEGO MANGUERA		01
27	0521051555	VALVULA SOLENOIDE COMPLETA		01
28	0521051827	KIT ELECTRICAL		01
29	0501053834	ACOPLAMIENTO RAPIDO MACHO	13	04



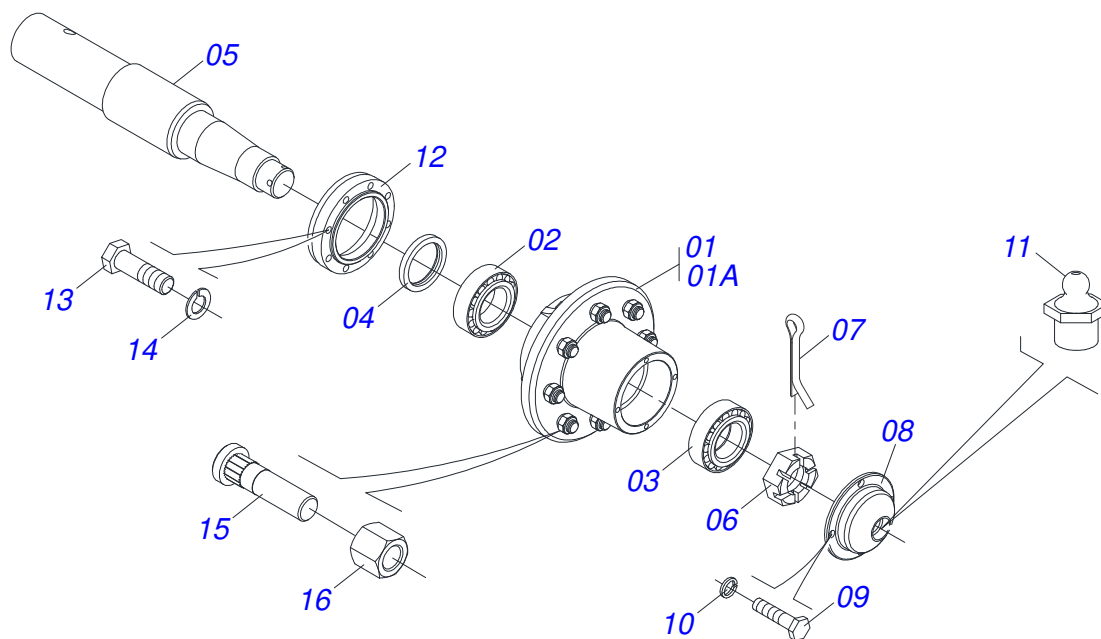
Artículo	Código	Descripción	Ver Pág.	QT
01	0521062069	CHASIS		01
02	0561012652	EJE DE LA HOJA ARTICULADOR		01
03	0503061649	PONTEIRA ENGANCHE SILPA		01
03A	0503017597	BUJE		01
03B	0503017598	PUNTA		01
03C	0503017599	PASADOR ABIERTO		01
03D	0503017600	ARANDELA PLANA		01
03E	0503017601	TUERCA CASTILLO		01
04	0511019776	ARANDELA PLANA 52.5 X 72 X 6.30		01
05	0503012213	PASADOR ABIERTO 1/4" X 4		01
06	0503034003	ETIQUETA IDENTIFICACIÓN ALUMINIO		01
07	0503010001	REMACHE POP		04
08	0503031428	ETIQUETA ADHESIVA ATENCIÓN		01
09	0503031827	LUBRICACIÓN ADHESIVA Y ETIQUETA DE REAPERTURA		01
10	0503034026	ETIQUETA ADHESIVA		04
11	0503034027	ADHESIVE LABEL		01
12	1882970002	GRASERA JABÓN		00
13	0521063162	SOPORTE		01
14	0503010073	PASADOR ABIERTO 3/8 X 3.1/2		01



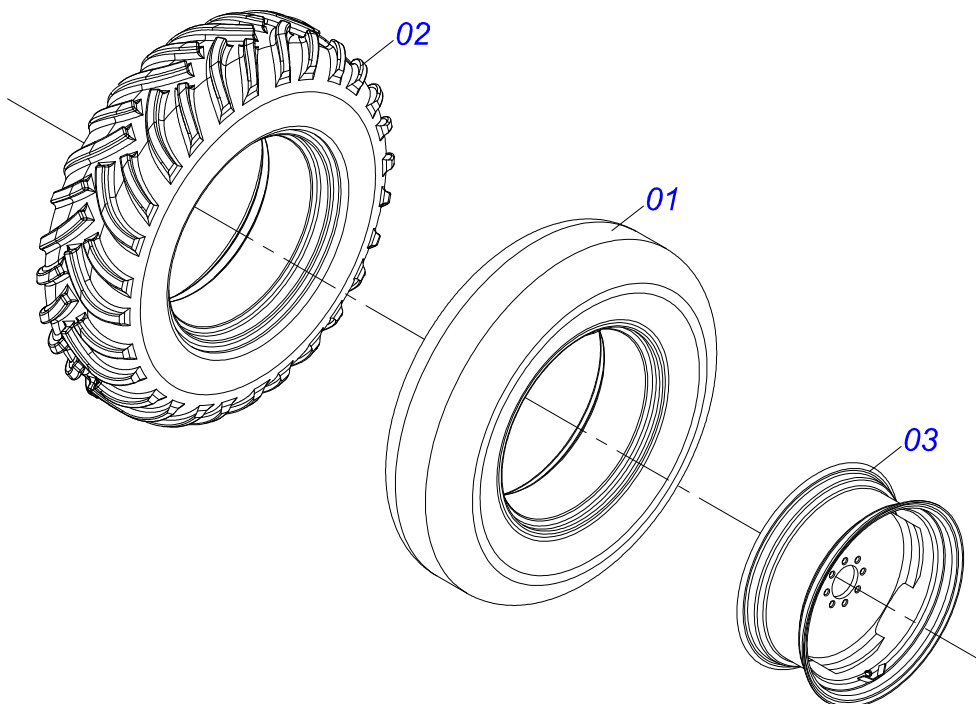
Artículo	Código	Descripción	Ver Pág.	QT
01	0521063168	HOJA		01
02	0561017949	RASCADOR REVERSIBLE 4200		01
03	0501012239	TORNILLO 5/8" UNC X 1.3/4"		13
04	0571010265	ARANDELA PLANA		13
05	0503010013	TUERCA 5/8		13
06	0503011445	ARANDELA PRESION		13



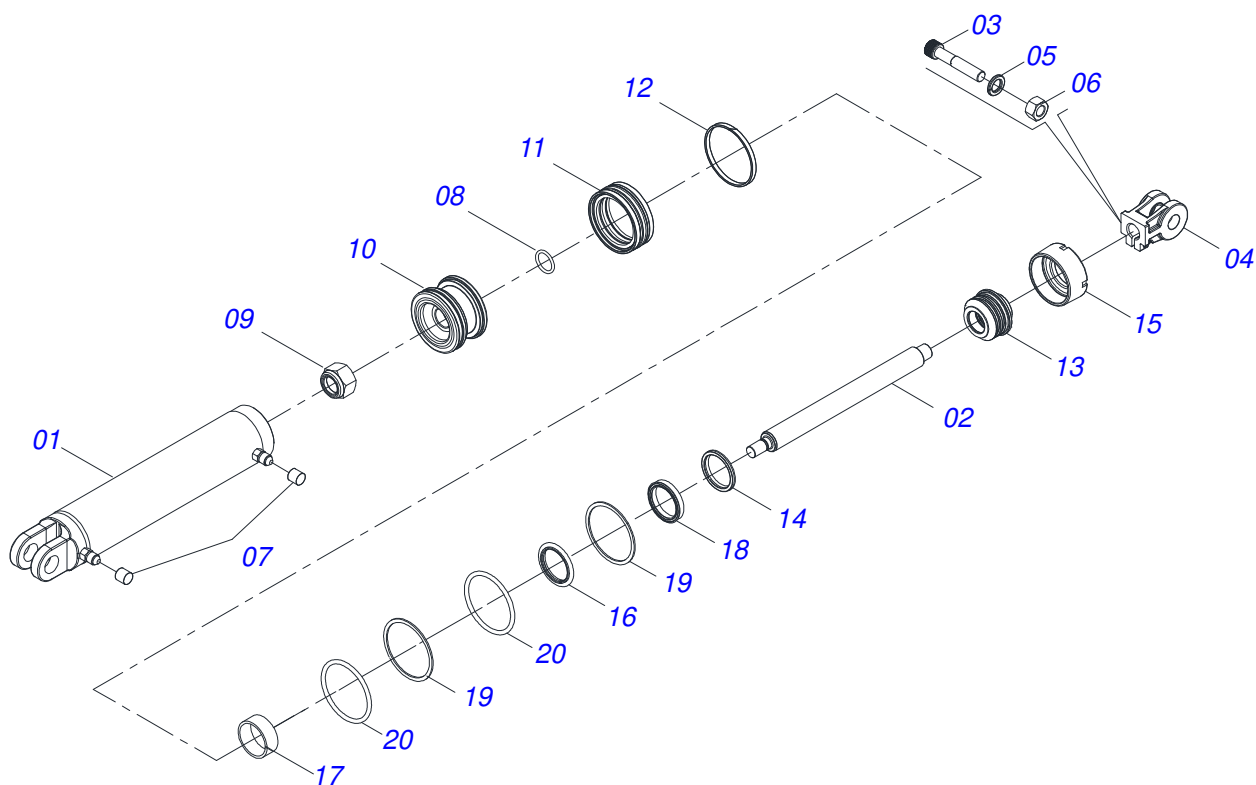
Artículo	Código	Descripción	Ver Pág.	QT
01	0521062071	RODEIRO		01
02	0511050649	RODADO	5	02
03	0503016023	TORNILLO 1/2 X 6		02
04	0503010019	ARANDELA PRESION 1/2"		02
05	0503010060	TUERCA 1/2" UNC		02



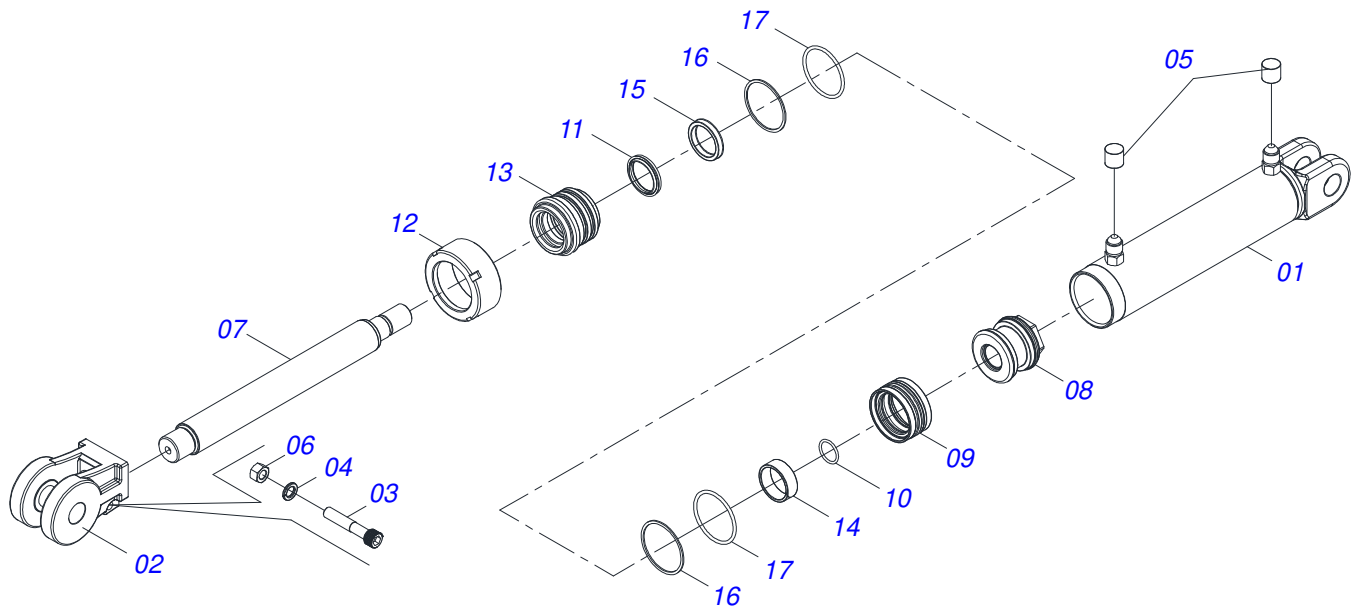
Artículo	Código	Descripción	Ver Pág.	QT
01	0502012318	CAJA RODADO		01
01A	1902010322	CUBO DE RUEDA		01
01B	1599630001	CHATARRA HIERRO		02
02	0503013453	RODIAMENTO 33011 SKF		01
03	0503013454	RADIAMIENTO 33109 SKF		01
04	0503010086	RETENES 0009B-B		01
05	0561017950	EJE ROLDANA		01
06	0501010630	TUERCA CASTILLO 1.1/2" UNF BRIDA		01
07	0503010523	PASADOR ABIERTO 1/4" X 2"		01
08	0502020592	TAPA PROTECCION		01
09	0503010295	TORNILLO 5/16 UNC X 5/8 CS G.2 ZN		04
10	0503011444	ARANDELA PRESION		04
11	0503010002	GRASERA 1800		01
12	0502012175	BRIDA RETENES		01
13	0503010397	TORNILLO 5/16" UNC X 1.3/4"		08
14	0503011444	ARANDELA PRESION		08
15	0503012655	TORNILLO RUEDA UN 5/8" X 2.3/8"		08
16	0503010064	TUERCA CONICA 5/8 UNF		08



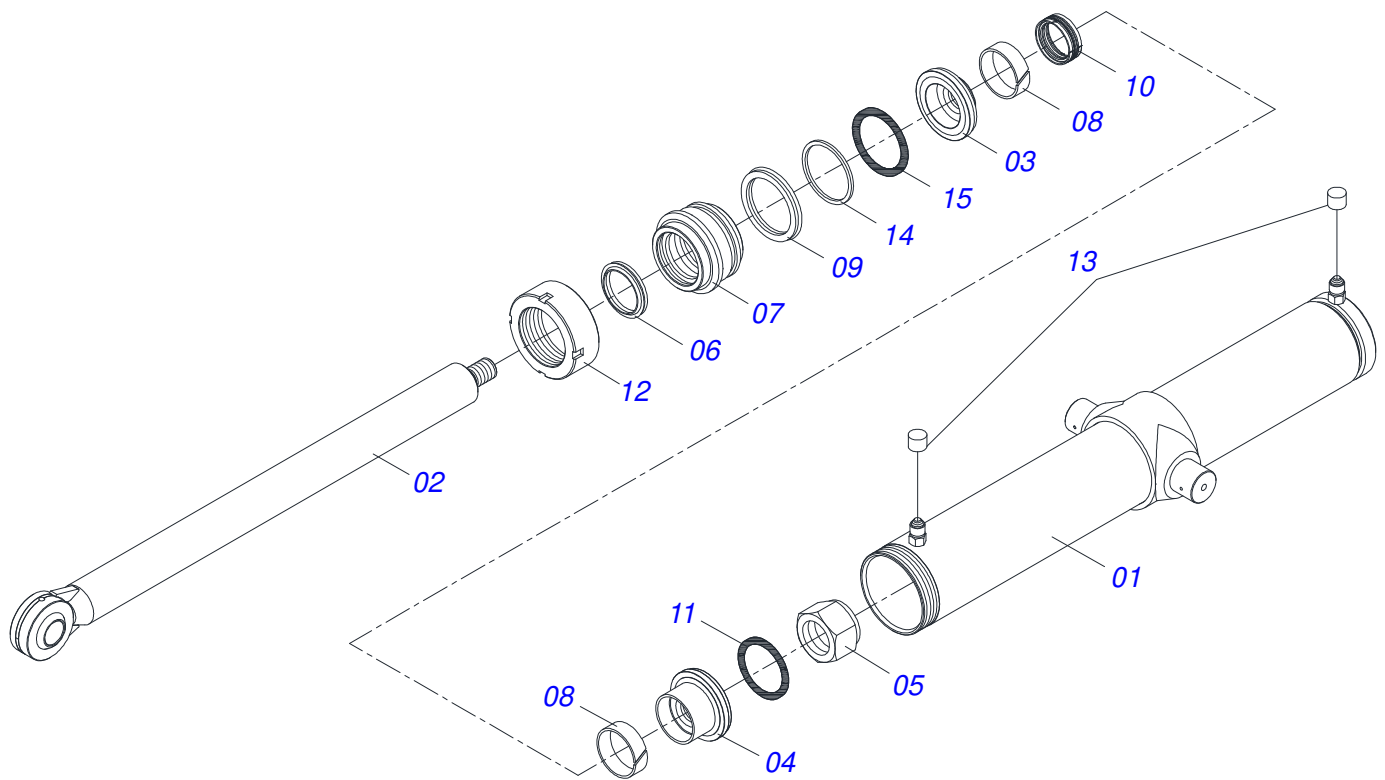
Artículo	Código	Descripción	Ver Pág.	QT
01	0503013040	CAMARA AIRE 12.5 X 24		01
02	0503013039	NEUMATICO 12.4 X 24-10 LONAS		01
03	0511063924	RUEDA DCCO 10500		01



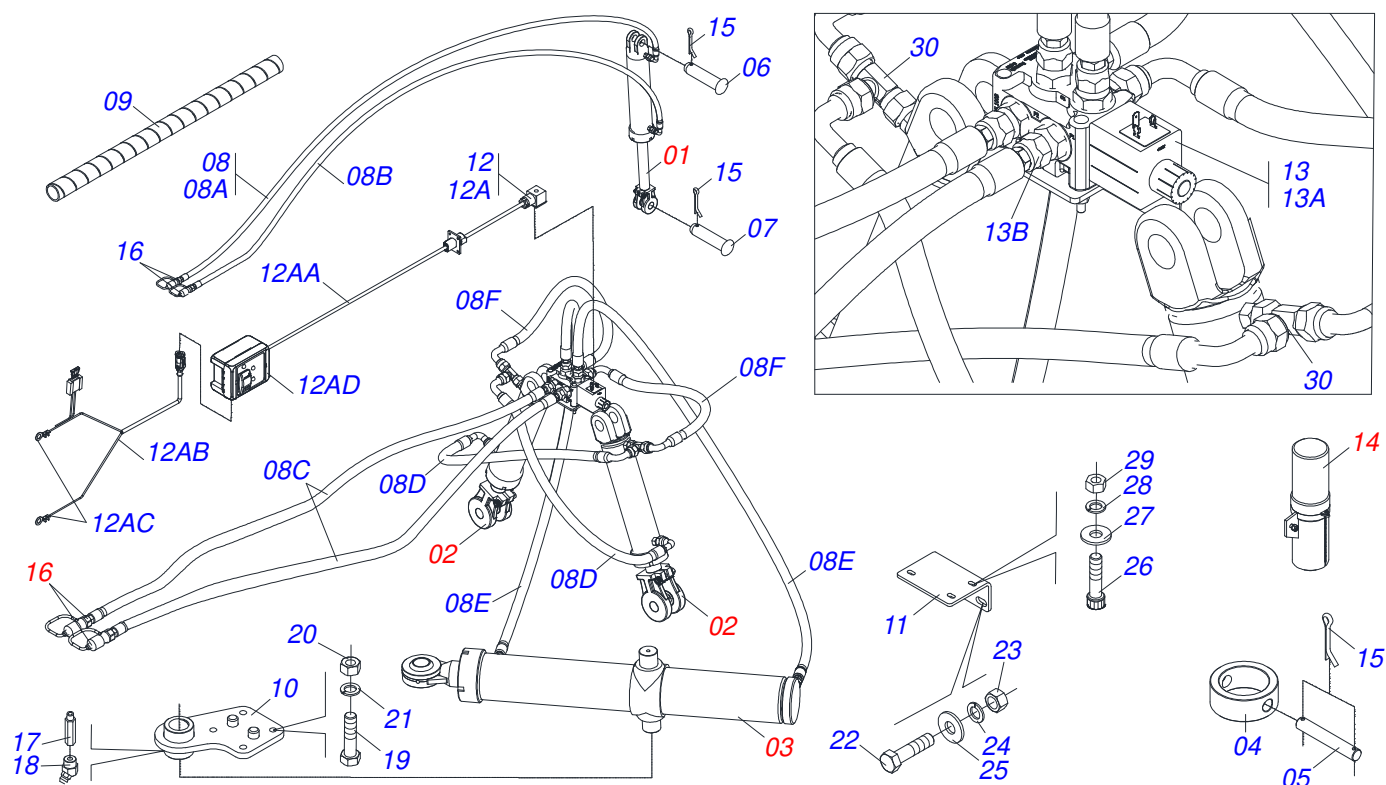
Artículo	Código	Descripción	Ver Pág.	QT
01	0511065683	CAMISA 85,72 X 509 GN 32		01
02	0521010827	EXTENSOR CILINDRO HIDRAULICO		01
03	0503011094	TORNILLO 3/8" UNC X 2" C C S I 12.9		01
04	0502040747	HORQUILLA		01
05	0503011443	ARANDELA PRESION		01
06	0503010026	TUERCA 3/8		01
07	0503030385	PLUG CILINDRICO N-002		02
08	0503010042	ANILLO O-RING 2-214 N 3006-9B		01
09	0503010063	TUERCA 1" UNF		01
10	0571019710	EMBOLO		01
11	0503017935	ANILLO		01
12	0503018144	ANILLO		01
13	0571019711	APOYO ANILLO		01
14	0503010761	ANILLO RASCADOR D-1750		01
15	0571019709	TAPA MOVIL		01
16	0503017936	ANILLO		01
17	0503017938	ANILLO GUIA		01
18	0503017937	ANILLO		01
19	0503017940	ANILLO		02
20	0503017939	ANILLO		02



Artículo	Código	Descripción	Ver Pág.	QT
01	0521066627	CAMISA		01
02	0502040493	HORQUILLA 26,50 R41		01
03	0503011094	TORNILLO 3/8" UNC X 2" C C S I 12.9		01
04	0503011443	ARANDELA PRESION		01
05	0503030385	PLUG CILINDRICO N-002		02
06	0503010026	TUERCA 3/8		01
07	0581010838	CUERPO VASTAGO		01
08	0502012837	EMBOLO		01
09	0503018005	ANILLO		01
10	0503011109	ANILLO O'RING 2-119 N 3006-9B		01
11	0503010163	ANILLO RASPADOR D-1500		01
12	0502010471	TAPA MOVIL 63,50		01
13	0581010668	SOPORTE ANILLOS		01
14	0503018004	ANILLO		01
15	0503018003	ANILLO		01
16	0503018163	ANILLO BACK-UP		02
17	0503018162	ANILLO O'RING		02

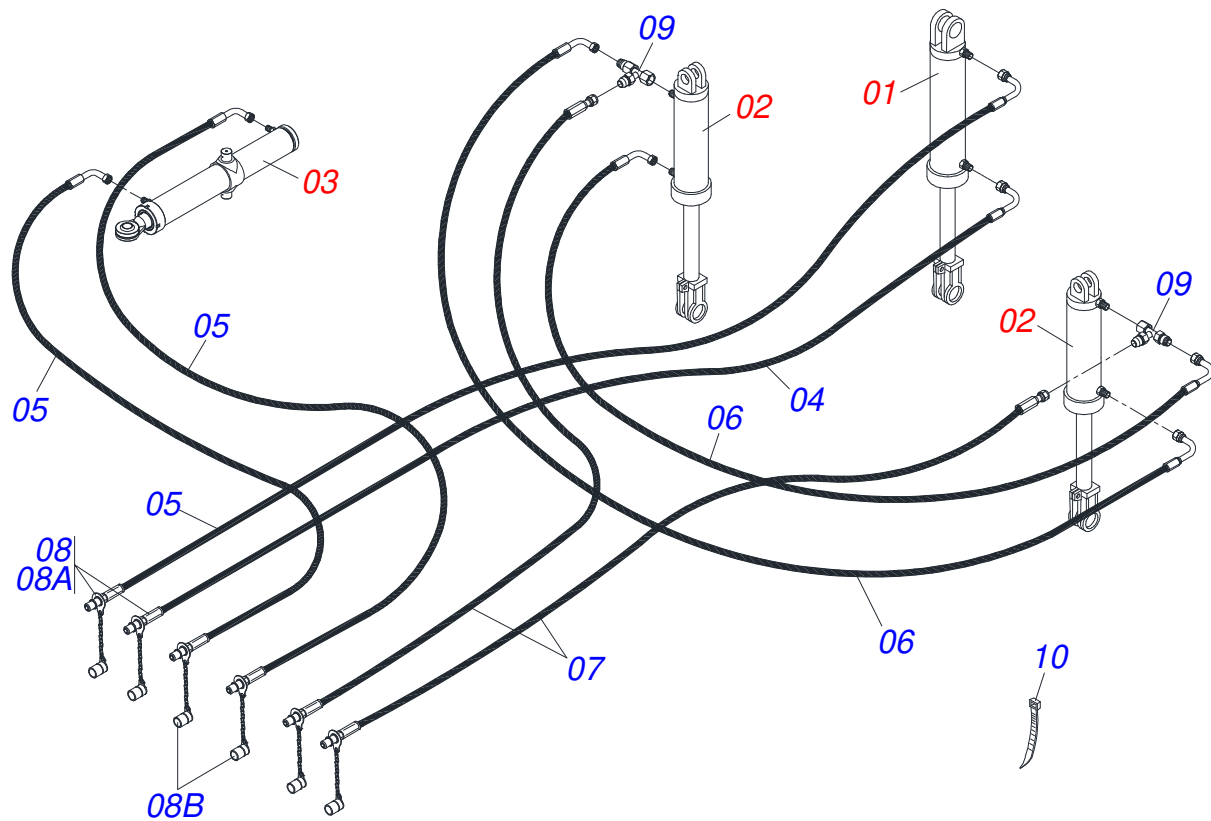


Artículo	Código	Descripción	Ver Pág.	QT
01	0521063853	CAMISA		01
02	0521063852	EXTENSOR		01
03	0571013322	CUERPO EMBOLO		01
04	0561016387	PISTÓN DEL CUERPO		01
05	0503010817	TUERCA 1.1/4		01
06	0503010287	ANILLO D-2500		01
07	0551016459	SOPORTE ANILLO 2.1/2		01
08	0503010971	ANILLO GUIA INTERNO W2-2750-500		02
09	0503010288	ANILLO 2500-2500-375-B		01
10	0503015633	SELLADO SELEMASTER		01
11	0503010345	ANILLO O'RING 2-218 N 3006-9B		01
12	0551010932	TAPA MOVIL		01
13	0503030385	PLUG CILINDRICO N-002		02
14	0503011061	ANILLO BACK-UP 8-342		01
15	0503010338	ANILLO O'RING 2-342 N 3006-9B		01

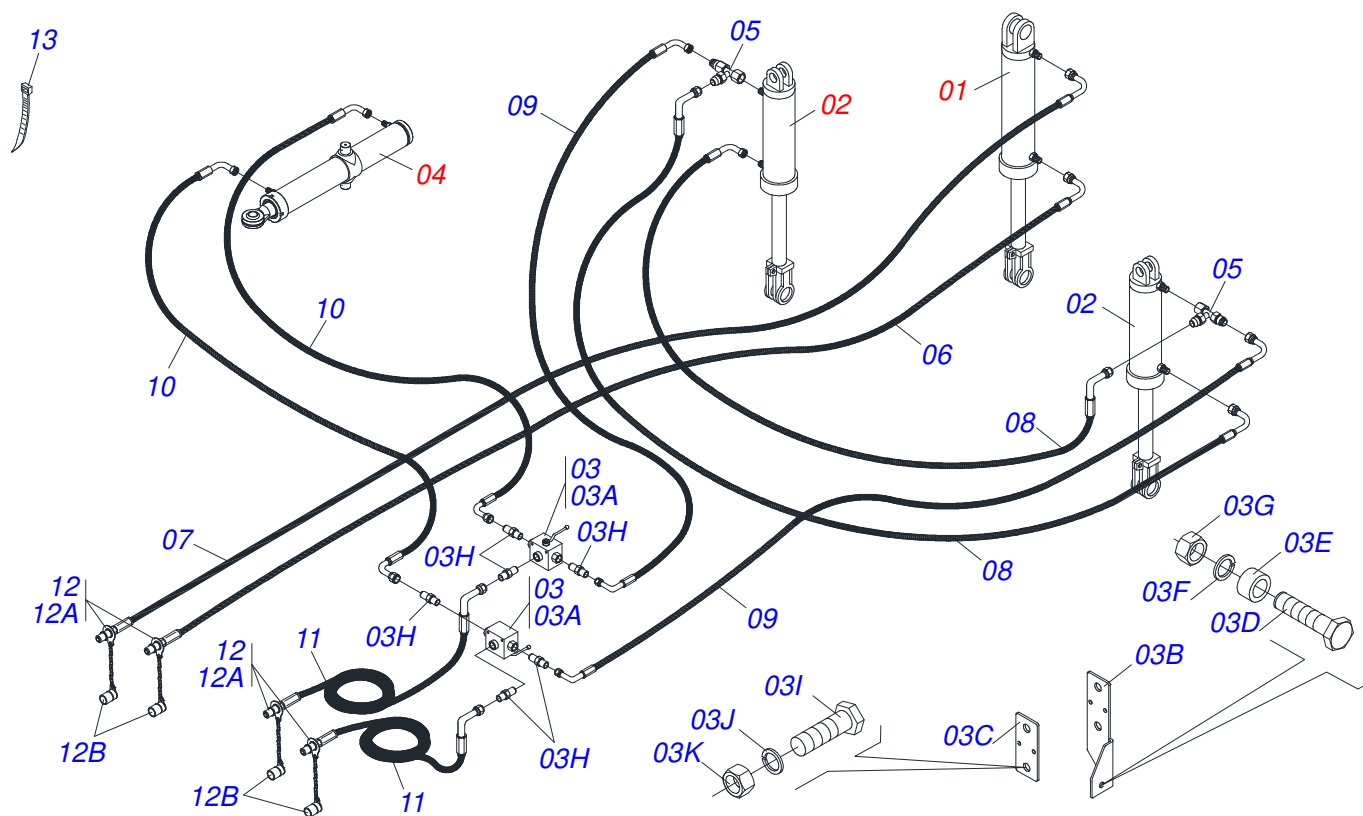


Artículo	Código	Descripción	Ver Pág.	QT
001	0511058426	CILINDRO HIDRAULICO 44,45 X 85,70 X 628 X 330	7	01
002	0511058413	CILINDRO HIDRAULICO	8	02
003	0521041913	CILINDRO HIDRÁULICO 63,5 X 101,6 X 572 X 658	9	01
004	0561012651	GUANTE 74.50 X 101.60 X 40		01
005	0511013598	EJE UNION 3/4 X 120		01
006	0521010545	EJE UNION 31,75 X 130		01
007	0521012538	EJE UNION 31,75 X 90		01
008	0521051566	JUEGO MANGUERA		01
008A	0501080847	MANG 3/8" X 5700 TC-TM		01
008B	0501080409	MANGUERA 3/8" X 1700 TC-TM		01
008C	0501080363	MANGUERA 3/8 X 4500 TR-TM		02
008D	0501082058	MANGUERA 3/8 X 800 TC-TC		02
008E	0501080128	MANGUERA 3/8 X 1800 TR-TR		02
008F	0501080406	MANGUERA 3/8 X 600 TR-TC		02
009	0501082142	GANCHO PROTECCIÓN PLAST MANG		01
010	0521063160	FIJADORA		01
011	0581015048	SOPORTE DE VÁLVULA		01
012	0521051828	KIT ELÉCTRICO		01
012A	0503062695	KIT ELECTRICAL		01
012AA	0503034553	CABLE		01
012AB	0503034551	CABLE 2000		01
012AC	0503034550	CABLE 4500		01
012AD	0503034554	PANEL DE CONTROL		01
012B	0503030804	ETIQUETA ADHESIVA		01
012C	0503034533	ETIQUETA ADHESIVA		01
013	0521051555	VALVULA SOLENOIDE COMPLETA		01
013A	0503062637	VALVULA COMPLETA		01
013B	0571013798	NIPLE		06
014	0521051564	CONJUNTO PUERTO MANUAL		01
015	0503010523	PASADOR ABIERTO 1/4" X 2"		01
016	0501053834	ACOPLAMIENTO RAPIDO MACHO	13	04

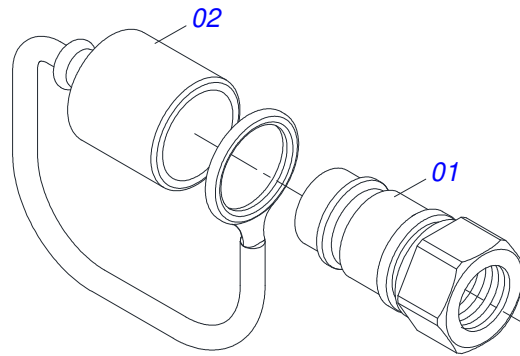
Artículo	Código	Descripción	Ver Pág.	QT
017	0501019757	EXTENSION ENGRASADORA		01
018	0503010002	GRASERA 1800		01
019	0503010899	TORNILLO 5/8 UNC X 2.1/4		04
020	0503010013	TUERCA 5/8		04
021	0503010027	ARANDELA PRESION		04
022	0503011236	TORNILLO 3/8 UNC X 2		02
023	0503010026	TUERCA 3/8		02
024	0503010025	ARANDELA PRESION 3/8		02
025	0501010984	ARANDELA PLANA		02
026	0503818141	TORNILLO 1/4" UNC X 2"		03
027	0503010305	ARANDELA PLANA		03
028	0503010143	ARANDELA PRESION		03
029	0503010144	TUERCA 1/4" UNC		03
030	0503011968	ADAPTADOR T CON TUERCA		02



Artículo	Código	Descripción	Ver Pág.	QT
01	0511042770	CILINDRO HIDRÁULICO 44,45 X 85,7 X 625 X 330		01
02	0511047811	CILINDRO HIDRÁULICO 38,1 X 690 X 484		02
03	0521041913	CILINDRO HIDRÁULICO 63,5 X 101,6 X 572 X 658	9	01
04	0501080847	MANG 3/8" X 5700 TC-TM		01
05	0501080409	MANGUERA 3/8" X 1700 TC-TM		03
06	0501081296	MANGUERA 3/8" X 800 TC-TC		02
07	0501080363	MANGUERA 3/8 X 4500 TR-TM		02
08	0501053834	ACOPLAMIENTO RAPIDO MACHO	13	06
08A	0503011627	MACHO ENGANCHE RAP AGR 1/2 NPT		06
08B	0503011882	TAPA PLASTICA P/ ENG RAP		06
09	0503011968	ADAPTADOR T CON TUERCA		02
10	0503013100	ABRAZADERA NYLON		04



Artículo	Código	Descripción	Ver Pág.	QT
01	0511042770	CILINDRO HIDRÁULICO 44,45 X 85,7 X 625 X 330		01
02	0511047811	CILINDRO HIDRÁULICO 38,1 X 690 X 484		02
03	0511053207	VALVULA		01
03A	0503016612	VALVULA		02
03B	0571013795	SOPORTE VALVULA		01
03C	0571013797	PLACA FIJADORA		01
03D	0503010920	TORNILLO 1/2 UNC X 1.1/2		01
03E	0571013796	BUJE FIJADORA		01
03F	0503010019	ARANDELA PRESION 1/2"		01
03G	0503010060	TUERCA 1/2" UNC		01
03H	0571013798	NIPLE		06
03I	0503011179	TORNILLO 3/8" UNC X 2.1/4"		02
03J	0503010025	ARANDELA PRESION 3/8		02
03K	0503010026	TUERCA 3/8		02
04	0521041913	CILINDRO HIDRÁULICO 63,5 X 101,6 X 572 X 658	9	01
05	0503011968	ADAPTADOR T CON TUERCA		02
06	0501080847	MANG 3/8" X 5700 TC-TM		01
07	0501080409	MANGUERA 3/8" X 1700 TC-TM		01
08	0501081296	MANGUERA 3/8" X 800 TC-TC		02
09	0501080909	MANGUERA 3/8 X 4600 TC-TC		02
10	0501080748	MANGUERA 3/8" X 3100 TC-TC		02
11	0501080883	MANGUERA 3/8" X 1500 TC-TM		02
12	0501053834	ACOPLAMIENTO RAPIDO MACHO	13	04
12A	0503011627	MACHO ENGANCHE RAP AGR 1/2 NPT		04
12B	0503011882	TAPA PLASTICA P/ ENG RAP		04
13	0503013100	ABRAZADERA NYLON		04



Artículo	Código	Descripción	Ver Pág.	QT
01	0503011627	MACHO ENGANCHE RAP AGR 1/2 NPT		01
02	0503011882	TAPA PLASTICA P/ ENG RAP		01



MARCHESAN

Publicaciones Técnicas | Elaboración y Revisión
LUIZ CANDIDO

www.marchesan.com.br

