

UTILITÁRIOS

LTA 3000 VEH

Código: 0501092043
Série: S-0917
Revisão: 00
Data da Revisão: NOVEMBRO/2017

CATÁLOGO DE PEÇAS



MARCHESAN



PRODUTOS

Código	Descrição	
0106060047	LTA 3000 VEH	S-0917

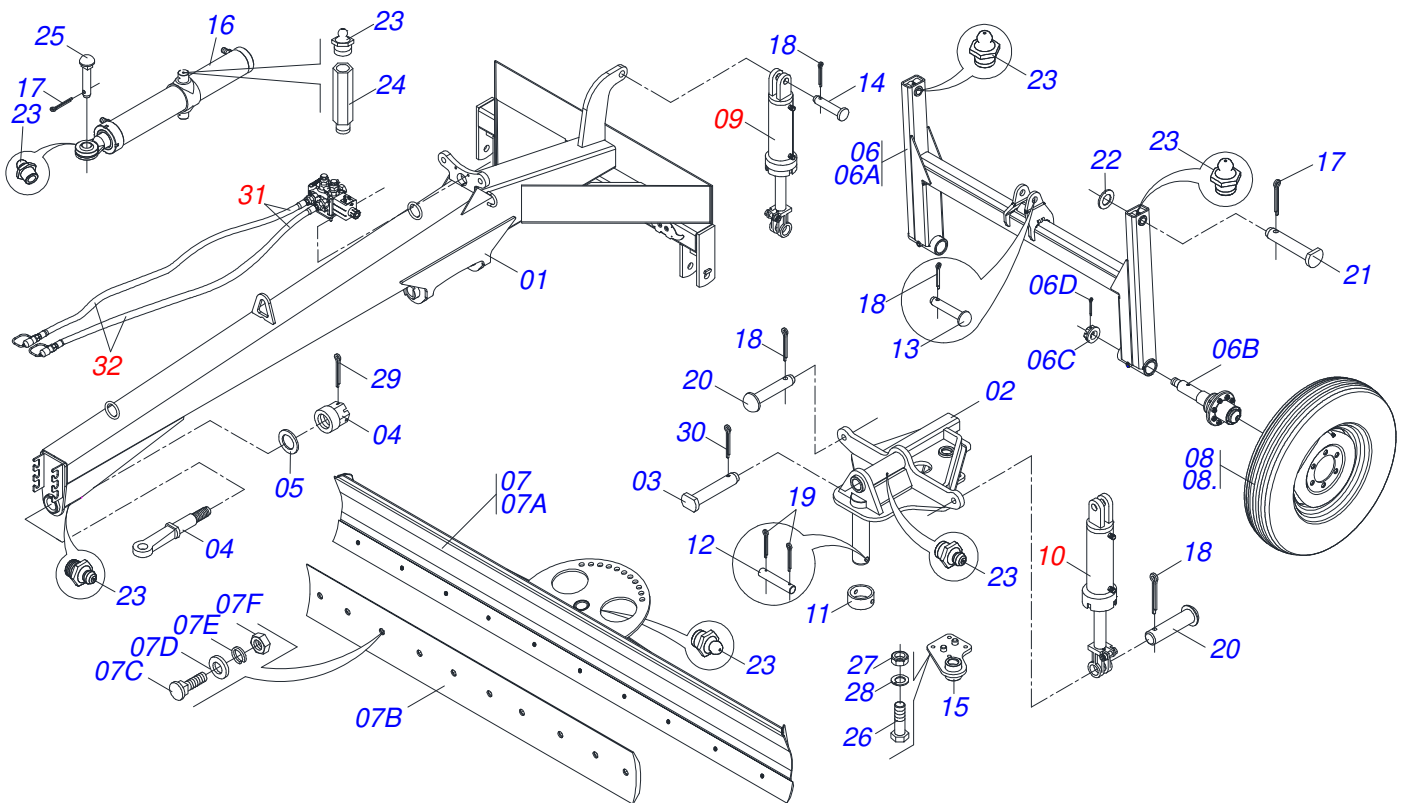
ATENÇÃO: IMPORTANTE

A Marchesan S.A. reserva o direito de aperfeiçoar e/ou alterar as características técnicas de seus produtos, sem a obrigação de assim proceder com os já comercializados e sem conhecimento prévio da revenda ou do consumidor. As fotos e desenhos são meramente ilustrativos.



INDICE

0909091591	CHASSI	1
0501051634	RODADO SEM PNEU	2
0501051142	CAIXA RODADO COM ROLAMENTO	3
0511058426	CILINDRO HIDRAULICO 44,45 X 85,70 X 628 X 330	4
0511058413	CILINDRO HIDRAULICO 38,10 X 63,50 X 484 X 206	5
0521041913	CILINDRO HIDRAULICO 63,5 X 101,6 X 572 X 658	6
0521023764	CIRCUITO HIDRAULICO LTA 3000 VEH	7
0909091592	CIRCUITO HIDRÁULICO COM VÁLVULA	8
0909091593	CIRCUITO HIDRÁULICO SEM VÁLVULA	9
0909091594	CIRCUITO HIDRÁULICO	10
0501053834	MACHO ENGATE RAPIDO 1/2 NPT	11



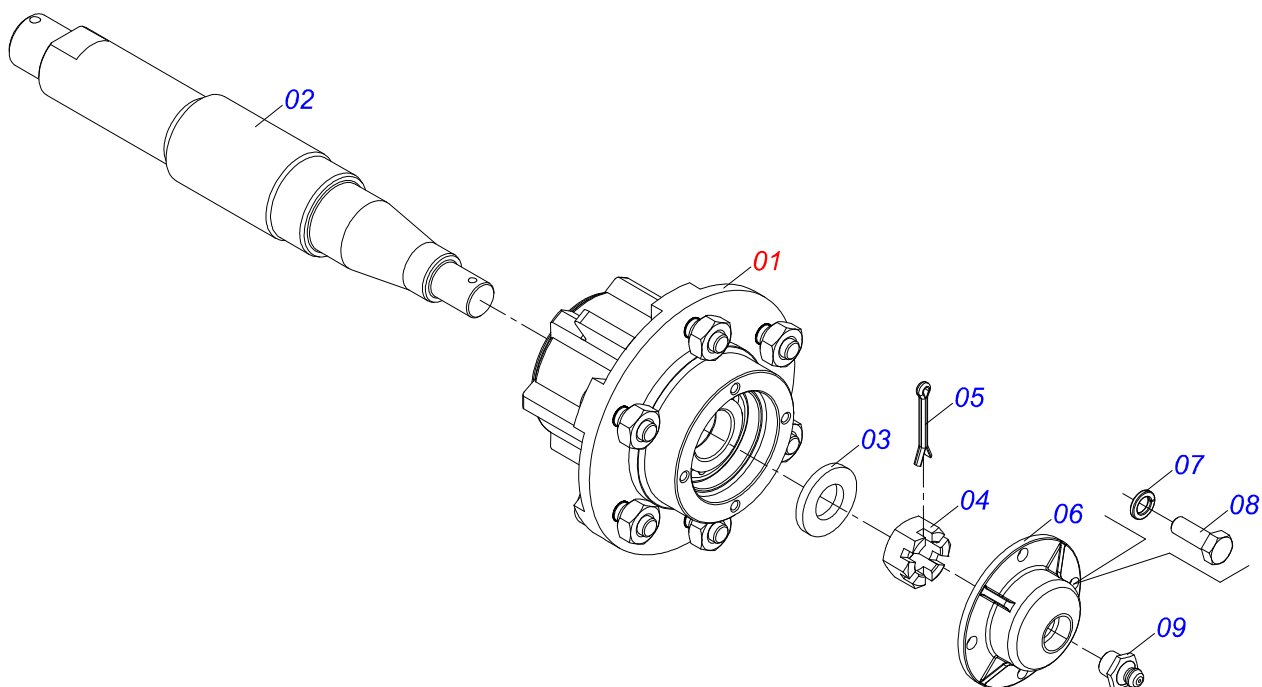
Item	Código	Descrição	Ver Pág.	QT
01	0521060610	CHASSI LTA 3000		01
02	0521063162	SUPORTE FIXADOR LAMINA C/CH		01
03	0561012652	EIXO ARTICULACAO LAMINA		01
04	0503061649	PONTEIRA ENGATE SILPA 1870100001		01
05	0511019776	ARRUEL LISA 52,50 X 72 X 6,30 ZN		01
06	0511047822	RODADO COMPL S/PNEU LTA 3000		01
06A	0521060612	RODEIRO LTA 3000		01
06B	0501051634	RODADO SEM PNEU	2	02
06C	0501011301	PORCA CASTELO 1.1/2 UNC 6 FPP SEXTAVADA 2.5/16 ZN		02
06D	0503010010	CONTRAPINO 1/4 X 2.1/2		02
07	0521040859	LAMINA COMPL LTA 3000 H		01
07A	0521063163	LAMINA 3000 LTA 3000C/CH		01
07B	0561012685	RASPADOR REVERSIVEL 3040 LTA		01
07C	0501012239	PARAFUSO 5/8 UNC X 1.3/4 CEPQ G.5 ZN		10
07D	0571010265	ARRUELA LISA 16,50 X 40 X 3,00 ZN		10
07E	0503011445	ARRUELA PRESSAO 5/8		10
07F	0503010013	PORCA SEXTAVADA 5/8 UNC G.5 ZN		10
08	0503060094	RODA COM PNEU 600 X 16-6L COMPLETO		02
08.	0503060091	RODA COM PNEU 7,50 X 16-10L COMPLETO		02
09	0511058426	CILINDRO HIDRAULICO 44,45 X 85,70 X 628 X 330	4	01
10	0511058413	CILINDRO HIDRAULICO 38,10 X 63,50 X 484 X 206	5	02
11	0561012651	LUVA 74,50 X 101,60 X 40		01
12	0511013598	EIXO JUNCAO 3/4 X 12 ZN		01
13	0521010545	EIXO JUNCAO 31,75 X 130 FURO 115		01
14	0521012538	EIXO JUNCAO 31,75 X 90 FURO 75 ZN		01
15	0521063160	FIXADOR CHASSI		01
16	0521041913	CILINDRO HIDRAULICO 63,5 X 101,6 X 572 X 658	6	01
17	0503010534	CONTRAPINO 3/8 X 2.1/2 ZN		03
18	0503010523	CONTRAPINO 1/4 X 2		06
19	0503010071	CONTRAPINO 3/16 X 1		02
20	0521010575	EIXO JUNCAO 25 X 90 FURO 75 ZN		04



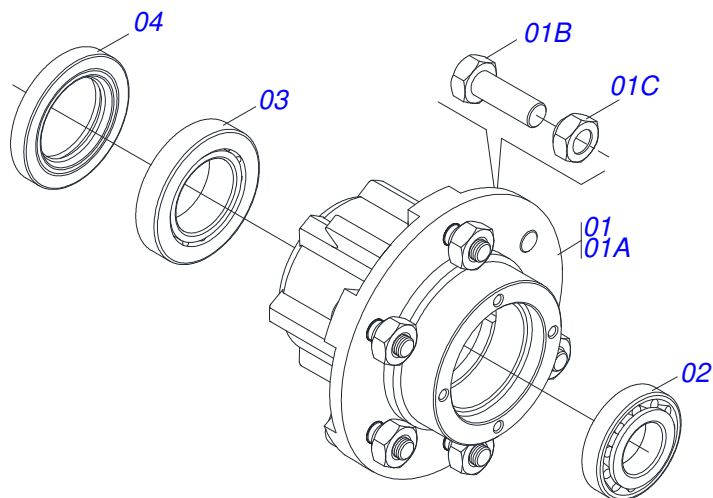
LTA 3000 VEH
CHASSI

Página 1
0909091591

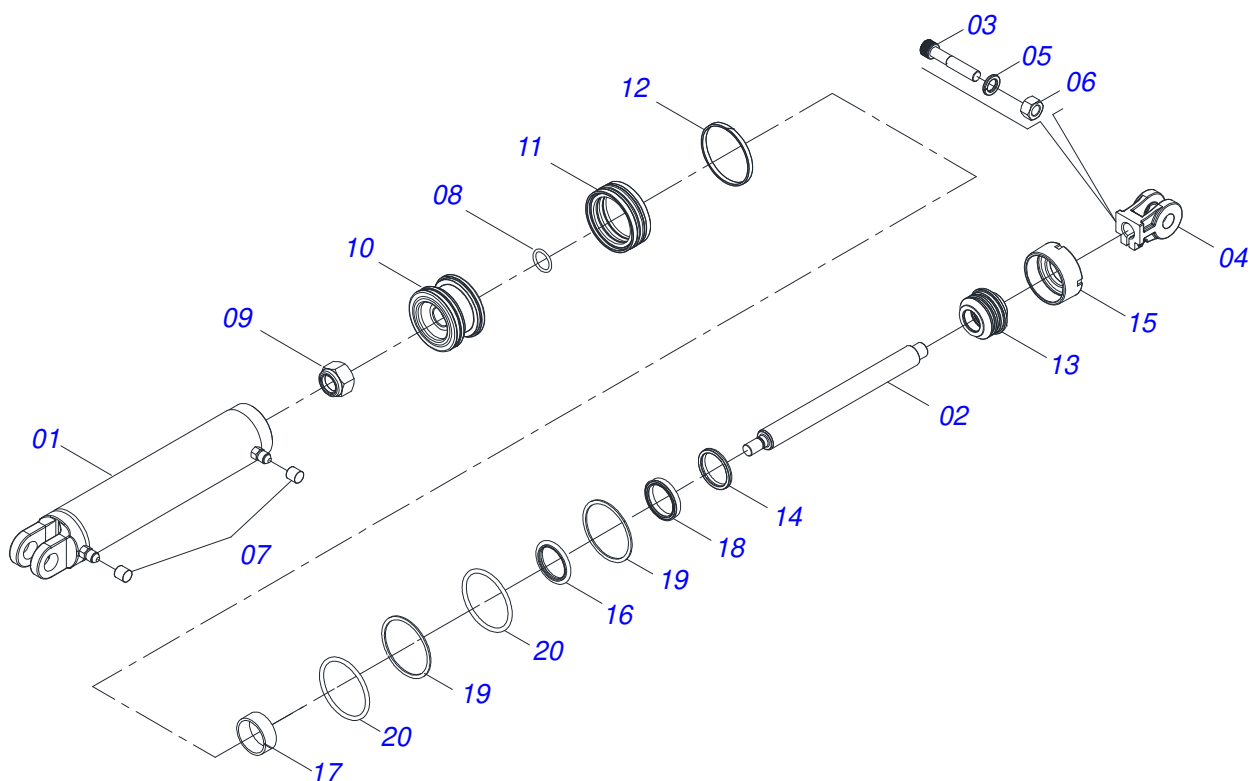
Item	Código	Descrição	Ver Pág.	QT
21	0561012693	EIXO JUNCAO 31,20 X 163		02
22	0501010307	ARRUELA LISA 32,50 X 60 X 4,75 ZN		02
23	0503010002	GRAXEIRA 1800		08
24	0501019757	PROLONGADOR GRAXEIRA 1/8 BSP X 58		02
25	0511019520	EIXO ARTIC 37,2/37X133,5 PQ PCA ZN		01
26	0503010899	PARAFUSO 5/8 UNC X 2.1/4 C S G.5 ZN		04
27	0503010013	PORCA SEXTAVADA 5/8 UNC G.5 ZN		04
28	0503010027	ARRUELA PRESSAO 5/8 ZN		04
29	0503012213	CONTRAPINO 1/4 X 4 1G13112 SA		01
30	0503010073	CONTRAPINO 3/8 X 3.1/2		01
31	0521023764	CIRCUITO HIDRAULICO LTA 3000 VEH	7	01
32	0909091592	CIRCUITO HIDRÁULICO COM VÁLVULA	8	01



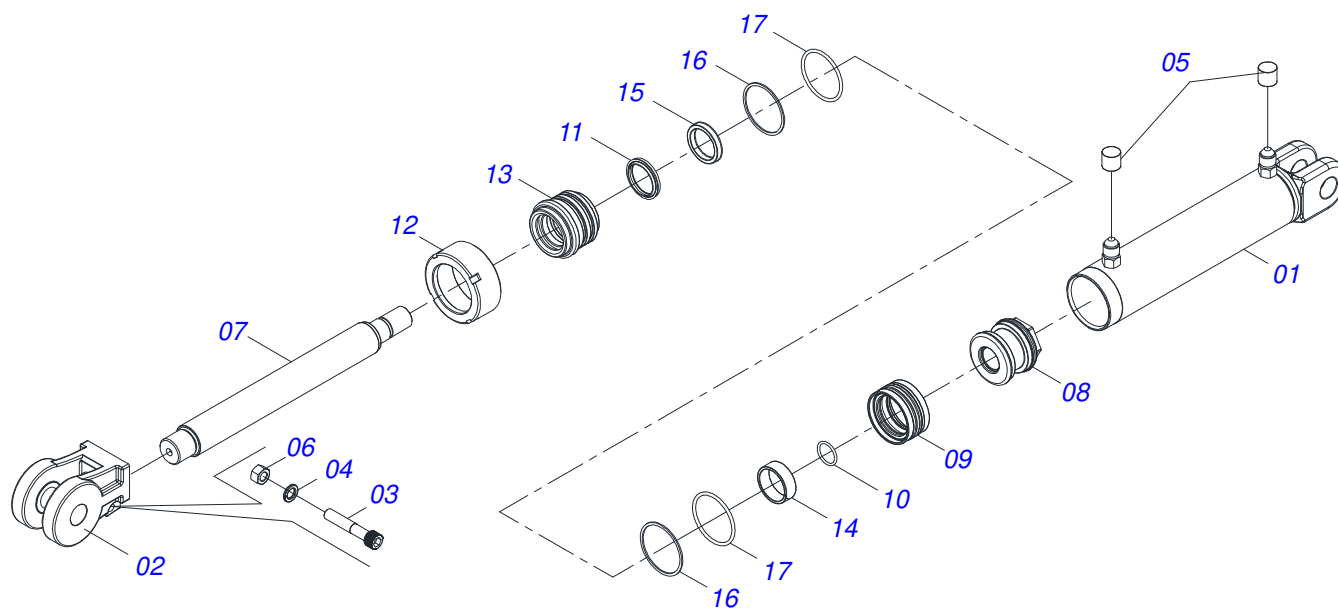
Item	Código	Descrição	Ver Pág.	QT
01	0501051142	CAIXA RODADO COM ROLAMENTO	3	01
02	0521010821	EIXO 63,50 X 420		01
03	0501016545	ARRUELA LISA 26 X 50 X 6,30		01
04	0503030009	PORCA CASTELO 1 UNS 14 FPP X 22		01
05	0503010018	CONTRAPINO 5/32 X 1.1/2		01
06	0502020591	TAMPA PROTETORA		01
07	0503011444	ARRUELA PRESSAO 5/16		04
08	0503010358	PARAFUSO 5/16 UNC X 7/8 C S G.5		04
09	0503010002	GRAXEIRA 1800		01



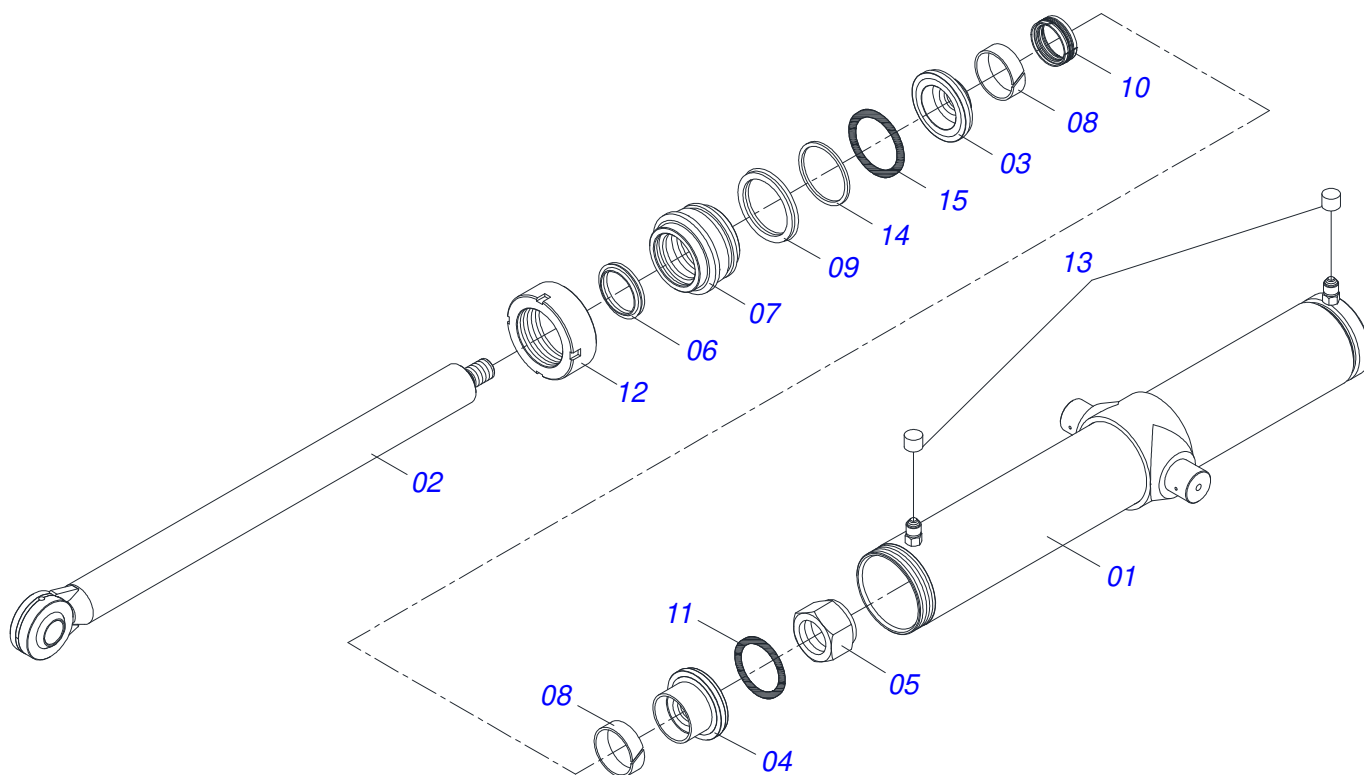
Item	Código	Descrição	Ver Pág.	QT
01	0501110728	CAIXA RODADO COM PARAFUSO		01
01A	0502011121	CAIXA RODADO		01
01B	0501010127	PARAFUSO RODEIRO 9/16UNFX1.7/8CR RECORTADO	G.5	06
01C	0503010035	PORCA CONICA 9/16 UNF		06
02	0503010037	ROLAMENTO 30207		01
03	0503010006	ROLAMENTO 32210 IMPORTADO		01
04	0503012928	RETENTOR 5985-GB		01



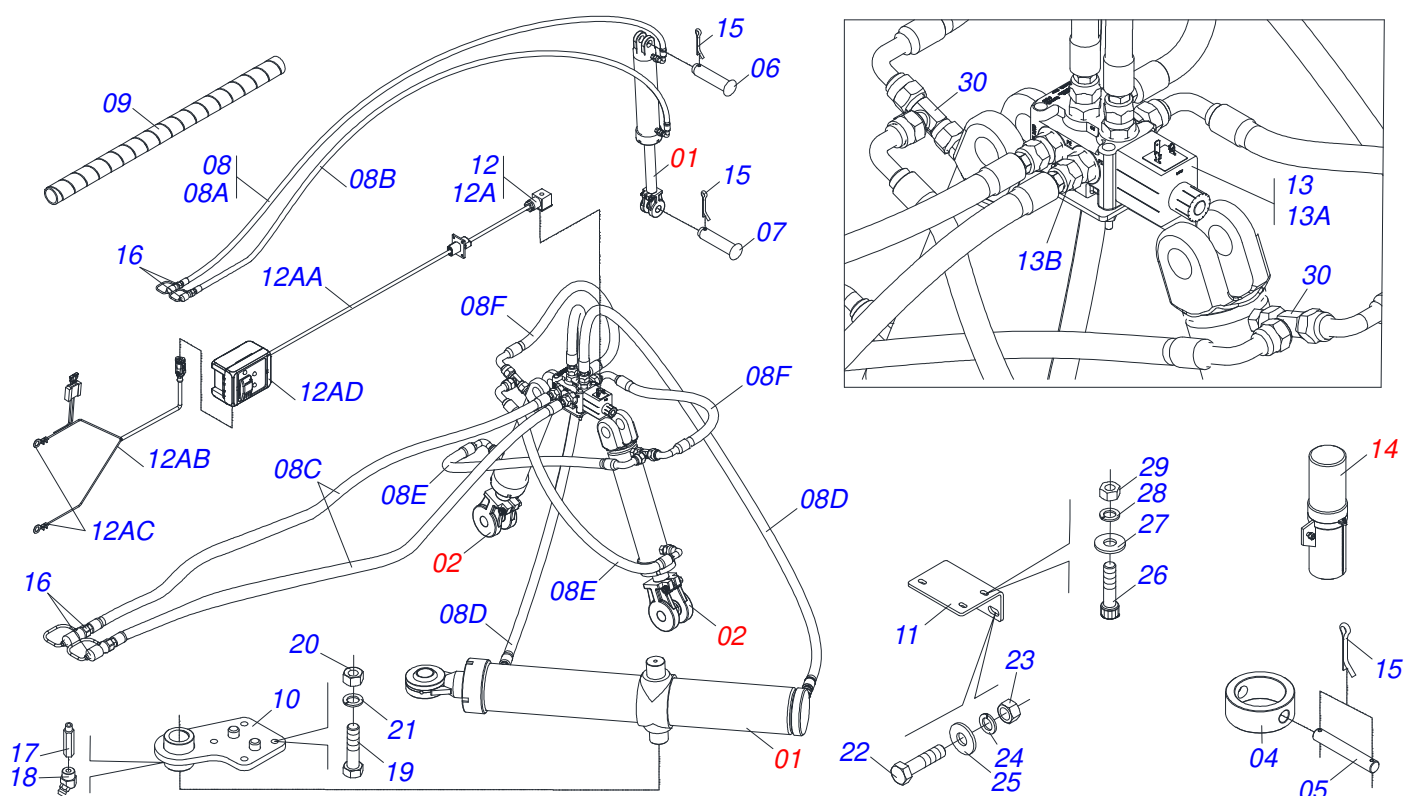
Item	Código	Descrição	Ver Pág.	QT
01	0511065683	CAMISA 85,72 X 509		01
02	0521010827	EXTENSOR CILINDRO HIDRAULICO 44,45 X 510		01
03	0503011094	PARAFUSO 3/8 UNC X 2 C C S I 12.9		01
04	0502040747	GARFO 32,54		01
05	0503011443	ARRUELA PRESSAO 3/8		01
06	0503010026	PORCA SEXTAVADA 3/8 UNC G.5 ZN		01
07	0503030385	PLUG CILINDRICO N-002		02
08	0503010042	ANEL O RING 2-214 N 3006-9B 1G05116		01
09	0503010063	PORCA SEXTAVADO AUTOTRAVANTE COM NYLON 1 UNS ALTA G.5 ZN		01
10	0571019710	EMBOLO 44,45 X 85,72 CILINDRO HIDRAULICO		01
11	0503017935	ANEL ZW 008500260 AGEL		01
12	0503018144	ANEL GUIA 6W6-3375-250		01
13	0571019711	SUPORTE ANEIS 44,45 X 85,72		01
14	0503010761	ANEL RASPADOR		01
15	0571019709	TAMPA MOVEL 85,72		01
16	0503017936	ANEL OD 044405200171D-BR AGEL		01
17	0503017938	ANEL GUIA W2-2000-750 (1734)		01
18	0503017937	GAXETA 1870-1750-375-B POLYMAX		01
19	0503017940	ANEL BACK-UP 8-337		02
20	0503017939	ANEL O RING 2-337 N 3006-9B		02



Item	Código	Descrição	Ver Pág.	QT
01	0521066627	CAMISA 63,50 X 370		01
02	0502040493	GARFO 26,50		01
03	0503011094	PARAFUSO 3/8 UNC X 2 C C S I 12.9		01
04	0503011443	ARRUELA PRESSAO 3/8		01
05	0503030385	PLUG CILINDRICO N-002		02
06	0503010026	PORCA SEXTAVADA 3/8 UNC G.5 ZN		01
07	0581010838	CORPO HASTE 38,10 X 371		01
08	0502012837	EMBOLO 63,50 X 54		01
09	0503018005	ANEL ZW 106300260 AGEL		01
10	0503011109	ANEL O RING 2-119 N 3006 9B		01
11	0503010163	ANEL RASPADOR D-1500		01
12	0502010471	TAMPA MOVEL 63,50		01
13	0581010668	SUPORTE ANEIS 38,1 X 63,5 DMC		01
14	0503018004	ANEL G.I.1.1/2 X 5/8 - 1755 AGEL		01
15	0503018003	GAXETA 1870-1500-312B POLYMAX		01
16	0503018163	ANEL BACK-UP 8-228 N 3006-90B		02
17	0503018162	ANEL O RING 2-228 N 3006-90B		02



Item	Código	Descrição	Ver Pág.	QT
01	0521063853	CAMISA Ø101,6 X 766 X 439		01
02	0521063852	EXTENSOR Ø63,50 X 859		01
03	0571013322	CORPO EMBOL Ø63,52 X Ø101,6 (HASTE)		01
04	0561016387	CORPO EMBOLO 50,80 X 101,60 PORCA		01
05	0503010817	PORCA SEXTAVADA AUTOTRAVANTE COM NYLON 1.1/4 UNF ALTA G.5 ZN		01
06	0503010287	ANEL RASPADOR D-2500		01
07	0551016459	SUPORTE ANEIS 2.1/2 CILINDRO BASCULANTE/ELEVACAO 12000		01
08	0503010971	ANEL G.I.2.1/2X3X1/2 W2-2750-500 PK		02
09	0503010288	GAXETA 2500-2500-375-B 1G17205		01
10	0503015633	VEDACAO SELEMASTER DSM PCB0NB102-NCRO		01
11	0503010345	ANEL O RING 2-218 N 3006-9B 1G04609		01
12	0551010932	TAMPA MOVEI CH 41863/5TAC 4102650		01
13	0503030385	PLUG CILINDRICO N-002		02
14	0503011061	ANEL BACK-UP 8-342		01
15	0503010338	ANEL O RING 2-342 N 3006-9B		01



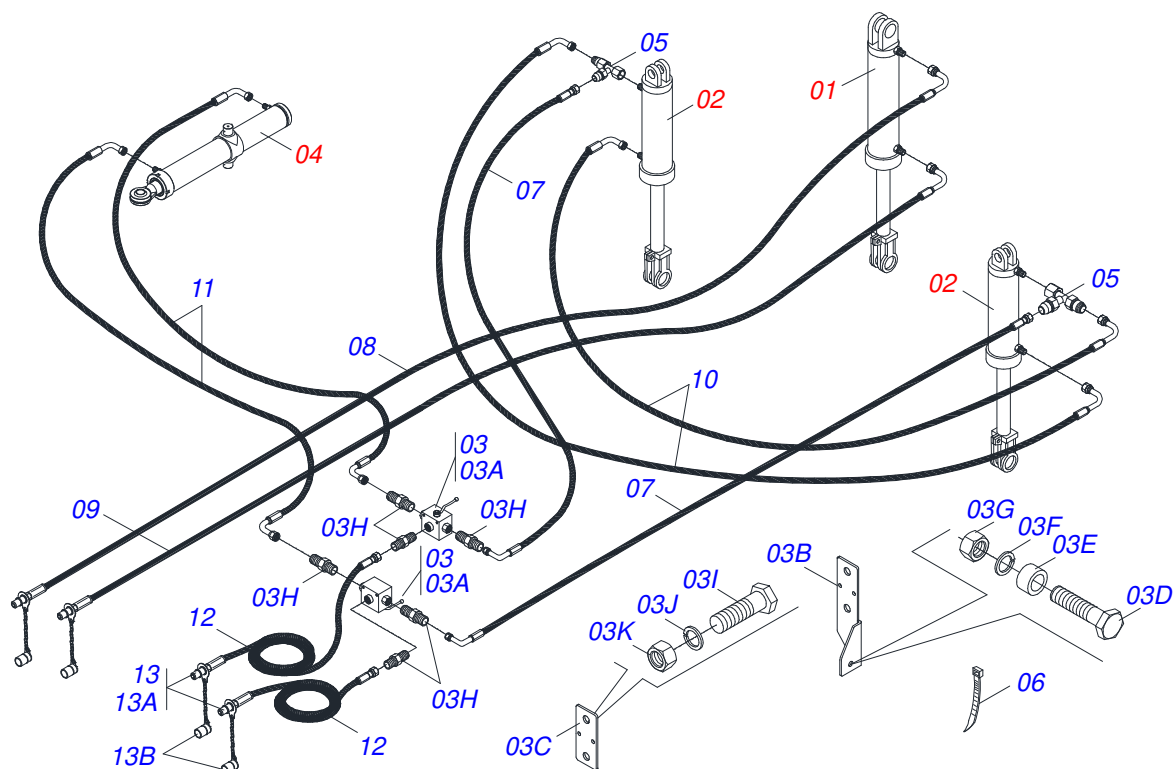
Item	Código	Descrição	Ver Pág.	QT
001	0511058426	CILINDRO HIDRAULICO 44,45 X 85,70 X 628 X 330	4	01
002	0511058413	CILINDRO HIDRAULICO 38,10 X 63,50 X 484 X 206	5	02
003	0521041913	CILINDRO HIDRAULICO 63,5 X 101,6 X 572 X 658	6	01
004	0561012651	LUVA 74,50 X 101,60 X 40		01
005	0511013598	EIXO JUNCAO 3/4 X 12 ZN		01
006	0521010545	EIXO JUNCAO 31,75 X 130 FURO 115		01
007	0521012538	EIXO JUNCAO 31,75 X 90 FURO 75 ZN		01
008	0521051565	JOGO MANG LTA 3000 VEH		01
008A	0501080383	MANGUEIRA 3/8 X 5000 TC-TM		01
008B	0501080410	MANGUEIRA 3/8 X 5300 TC-TM		01
008C	0501081124	MANGUEIRA 3/8 X 4200 TR-TM		02
008D	0501080128	MANGUEIRA 3/8 X 1800 TR-TR		02
008E	0501082058	MANGUEIRA 3/8 X 800 TC-TC		02
008F	0501080406	MANGUEIRA 3/8 X 600 TR-TC		02
009	0501082142	MOLA PROTEÇÃO PLASTICA MANG 3/8 X 5000		01
010	0521063160	FIXADOR CHASSI		01
011	0581015048	SUPORTE VALVULA (85)		01
012	0521051828	KIT ELETRICO		01
012A	0503062695	KIT ELETRICO PARA LTA 3000/5000 H		01
012AA	0503034553	CABO 4500 COM CONECTOR DIN 4P		01
012AB	0503034551	CABO 2000 COM CONECTOR PLUG/RECEPTACULO 4P		01
012AC	0503034550	CABO 4500 COM PORTA FUSIVEL		01
012AD	0503034554	PAINEL COMANDO HR		01
013	0521051555	VALVULA SOLENOIDE COMPLETA		01
013A	0503062637	VALVULA DIREITA L7213116AIOB010-SE VS151-3/8G-DZ-P1C1-DS		01
013B	0571013798	NIPLE 3/4UNF X 3/8NPT X 50		06
014	0521051564	CONJUNTO PORTA MANUAL		01
015	0503010523	CONTRAPINO 1/4 X 2		06
016	0501053834	MACHO ENGATE RAPIDO 1/2 NPT	11	04
017	0501019757	PROLONGADOR GRAXEIRA 1/8 BSP X 58		01
018	0503010002	GRAXEIRA 1800		01



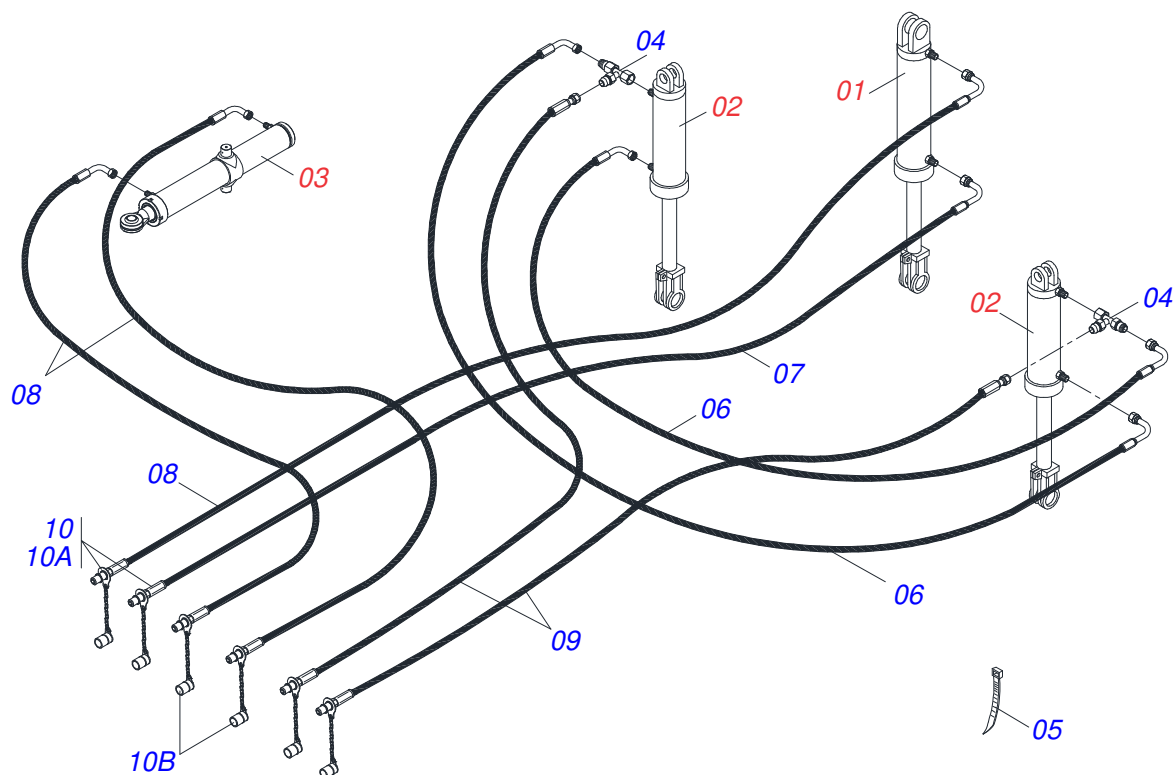
LTA 3000 VEH
CIRCUITO HIDRAULICO LTA 3000 VEH

Página 7
0521023764

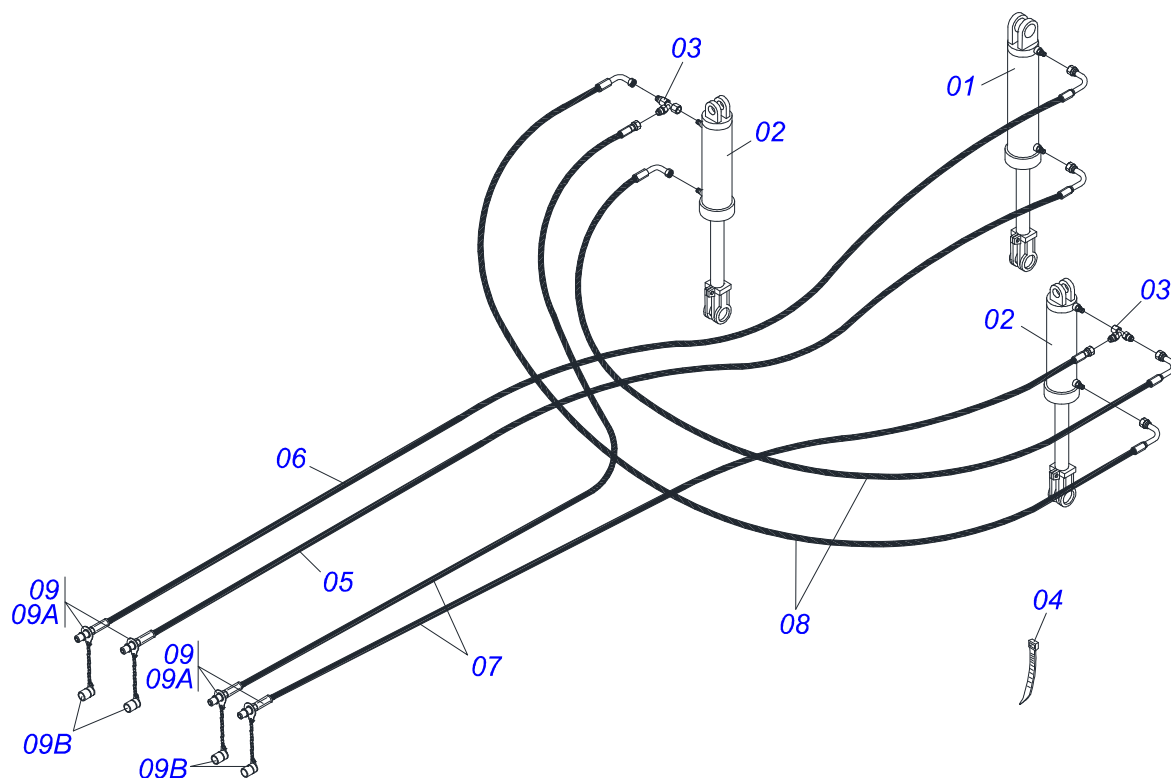
Item	Código	Descrição	Ver Pág.	QT
019	0503010899	PARAFUSO 5/8 UNC X 2.1/4 C S G.5 ZN		04
020	0503010013	PORCA SEXTAVADA 5/8 UNC G.5 ZN		04
021	0503010027	ARRUELA PRESSAO 5/8 ZN		04
022	0503011236	PARAFUSO 3/8 UNC X 2 C S G.7 ZN		02
023	0503010026	PORCA SEXTAVADA 3/8 UNC G.5 ZN		02
024	0503010025	ARRUELA PRESSAO 3/8		02
025	0501010984	ARRUELA LISA 10,50 X 27 X 3,00		02
026	0503818141	PARAFUSO ALLEN 1/4 UNC X 2 CCSI 12.9		03
027	0503010305	ARRUELA LISA 6,50 X 17 X 1,50 ZN		03
028	0503010143	ARRUELA PRESSAO 1/4 ZN		03
029	0503010144	PORCA SEXTAVADA 1/4 UNC G.5 ZN		03
030	0503011968	ADAPTADOR T COM PORCA GIRATORIA LATAO 3/4 8R6X-S		02



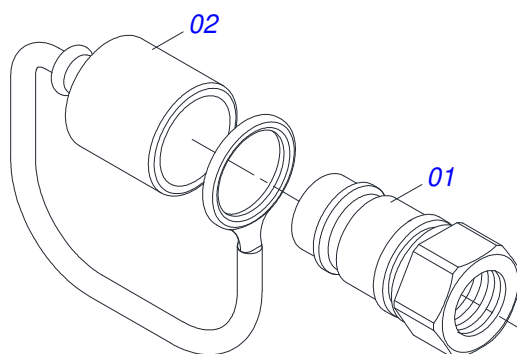
Item	Código	Descrição	Ver Pág.	QT
01	0511058426	CILINDRO HIDRAULICO 44,45 X 85,70 X 628 X 330	4	01
02	0511058413	CILINDRO HIDRAULICO 38,10 X 63,50 X 484 X 206	5	02
03	0511053207	VALV COMPL LTA 3000/5000		01
03A	0503016612	VALVULA ESFERICA 3VIAS-3/8 ROSCA BSP-400BAR		02
03B	0571013795	SUPT VALV LTA 3000/5000		01
03C	0571013797	PLACA FIX VALV LTA 3000/5000		01
03D	0503010920	PARAFUSO 1/2 UNC X 1.1/2 C S G.5		01
03E	0571013796	LUVA FIX SUPT VALV LTA 3000/5000		01
03F	0503010019	ARRUELA PRESSAO 1/2		01
03G	0503010060	PORCA SEXTAVADA 1/2 UNC G.5		01
03H	0571013798	NIPLE 3/4UNF X 3/8NPT X 50		06
03I	0503011179	PARAFUSO 3/8 UNC X 2.1/4 C S G.5 ZN		02
03J	0503010025	ARRUELA PRESSAO 3/8		02
03K	0503010026	PORCA SEXTAVADA 3/8 UNC G.5 ZN		02
04	0521041913	CILINDRO HIDRAULICO 63,5 X 101,6 X 572 X 658	6	01
05	0503011968	ADAPTADOR T COM PORCA GIRATORIA LATAO 3/4 8R6X-S		02
06	0503013100	ABRACADEIRA NYLON 4,8 X 1,3 X 200 MM		04
07	0501080414	MANGUEIRA 3/8 X 2800 TR-TC		02
08	0501080410	MANGUEIRA 3/8 X 5300 TC-TM		01
09	0501080383	MANGUEIRA 3/8 X 5000 TC-TM		01
10	0501081296	MANGUEIRA 3/8 X 800 TC-TC		02
11	0501080754	MANGUEIRA 3/8 X 4900 TC-TC		02
12	0501080852	MANGUEIRA 3/8 X 1500 TR-TM		02
13	0501053834	MACHO ENGATE RAPIDO 1/2 NPT	11	04
13A	0503011627	MACHO ENGATE RAPIDO AGRICOLA 1/2 NPT		04
13B	0503011882	TAMPA PLASTICA PARA ENGATE RAPIDO MACHO		04



Item	Código	Descrição	Ver Pág.	QT
01	0511058426	CILINDRO HIDRAULICO 44,45 X 85,70 X 628 X 330	4	01
02	0511058413	CILINDRO HIDRAULICO 38,10 X 63,50 X 484 X 206	5	02
03	0521041913	CILINDRO HIDRAULICO 63,5 X 101,6 X 572 X 658	6	01
04	0503011968	ADAPTADOR T COM PORCA GIRATORIA LATAO 3/4 8R6X-S		02
05	0503013100	ABRACADEIRA NYLON 4,8 X 1,3 X 200 MM		04
06	0501081296	MANGUEIRA 3/8 X 800 TC-TC		02
07	0501080383	MANGUEIRA 3/8 X 5000 TC-TM		01
08	0501080410	MANGUEIRA 3/8 X 5300 TC-TM		03
09	0501081124	MANGUEIRA 3/8 X 4200 TR-TM		02
10	0501053834	MACHO ENGATE RAPIDO 1/2 NPT	11	06
10A	0503011627	MACHO ENGATE RAPIDO AGRICOLA 1/2 NPT		06
10B	0503011882	TAMPA PLASTICA PARA ENGATE RAPIDO MACHO		06



Item	Código	Descrição	Ver Pág.	QT
01	0511058426	CILINDRO HIDRAULICO 44,45 X 85,70 X 628 X 330	4	01
02	0511058413	CILINDRO HIDRAULICO 38,10 X 63,50 X 484 X 206	5	02
03	0503011968	ADAPTADOR T COM PORCA GIRATORIA LATAO 3/4 8R6X-S		02
04	0503013100	ABRACADEIRA NYLON 4,8 X 1,3 X 200 MM		01
05	0501080383	MANGUEIRA 3/8 X 5000 TC-TM		01
06	0501080410	MANGUEIRA 3/8 X 5300 TC-TM		01
07	0501081124	MANGUEIRA 3/8 X 4200 TR-TM		02
08	0501081296	MANGUEIRA 3/8 X 800 TC-TC		02
09	0501053834	MACHO ENGATE RAPIDO 1/2 NPT	11	04
09A	0503011627	MACHO ENGATE RAPIDO AGRICOLA 1/2 NPT		04
09B	0503011882	TAMPA PLASTICA PARA ENGATE RAPIDO MACHO		04



Item	Código	Descrição	Ver Pág.	QT
01	0503011627	MACHO ENGATE RAPIDO AGRICOLA 1/2 NPT		01
02	0503011882	TAMPA PLASTICA PARA ENGATE RAPIDO MACHO		01



MARCHESAN

Publicações Técnicas | Elaboração e Revisão

LUIZ CANDIDO

www.marchesan.com.br

