

UTILITARIOS

LTA 3000 VEH

Código: 0501092043
Serie: S-0917
Revisión: 00
Fecha de Revisión: NOVIEMBRE/2017

CATALOGO DE PARTES



MARCHESAN



PRODUCTOS

Código	Descripción	
0106060047	LTA 3000 VEH	S-0917

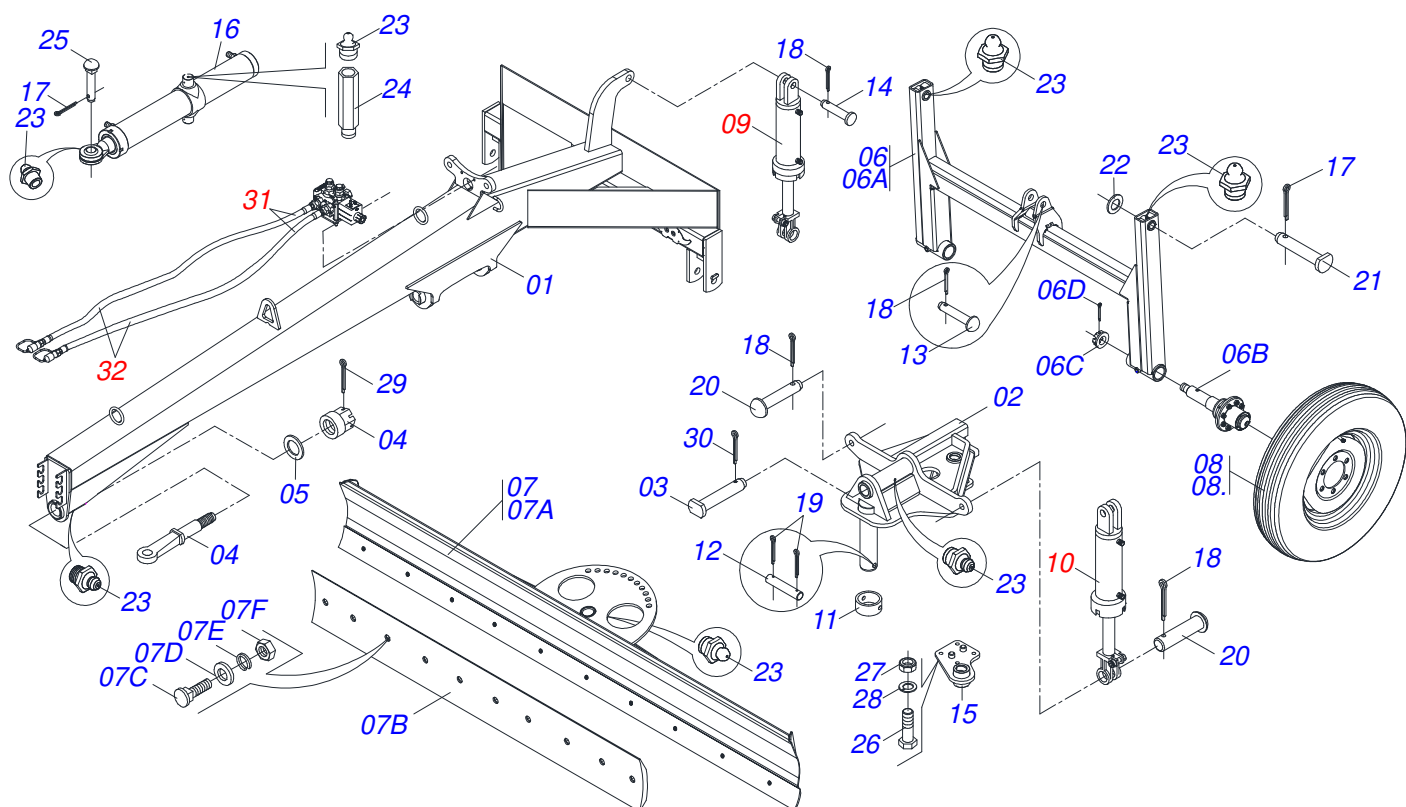
ATENCIÓN: IMPORTANTE

Marchesan S.A. se reserva el derecho de perfeccionar y/o cambiar las características técnicas de sus productos, sin previo aviso y sin la obligación de proceder con los ya comercializados y sin conocimiento previo del revendedor o consumidor. Las fotos son únicamente ilustrativas.



ÍNDICE

0909091591	CHASIS	1
0501051634	RODADO SIN NEUMATICO	2
0501051142	CAJA RODADO CON RODILLO	3
0511058426	CILINDRO HIDRAULICO 44,45 X 85,70 X 628 X 330	4
0511058413	CILINDRO HIDRAULICO	5
0521041913	CILINDRO HIDRÁULICO 63,5 X 101,6 X 572 X 658	6
0521023764	CIRCUITO HIDRAULICO	7
0909091592	CIRCUITO HIDRÁULICO CON VÁLVULA	8
0909091593	CIRCUITO HIDRÁULICO SIN VÁLVULA	9
0909091594	CIRCUITO HIDRÁULICO	10
0501053834	ACOPLAMIENTO RAPIDO MACHO	11



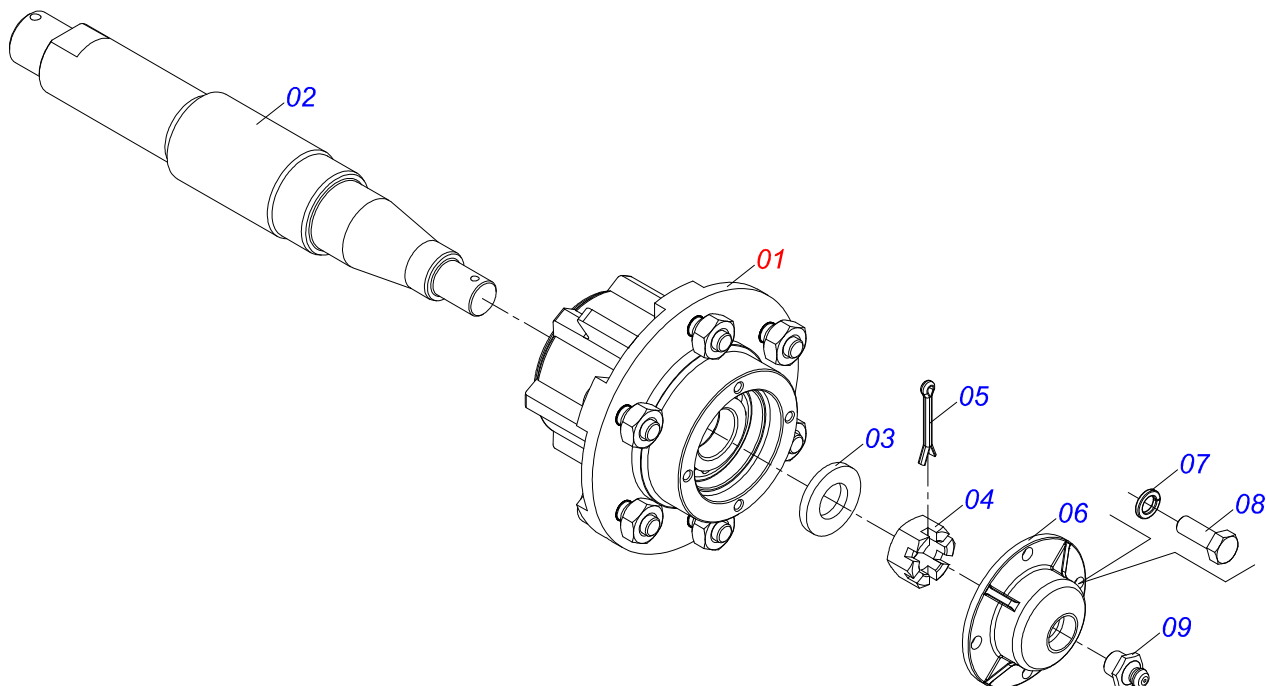
Artículo	Código	Descripción	Ver Pág.	QT
01	0521060610	CHASIS		01
02	0521063162	SOPORTE		01
03	0561012652	EJE DE LA HOJA ARTICULADOR		01
04	0503061649	PONTEIRA ENGANCHE SILPA		01
05	0511019776	ARANDELA PLANA 52.5 X 72 X 6.30		01
06	0511047822	RODADO COMPL S/NEUMATICO		01
06A	0521060612	RODEIRO		01
06B	0501051634	RODADO SIN NEUMATICO	2	02
06C	0501011301	TUERCA 1.1/2 UNC 6FPP 2.5/16		02
06D	0503010010	PASADOR ABIERTO 1/4 X 2.1/2		02
07	0521040859	LÁMPARA		01
07A	0521063163	LAMINA 3000 LTA 3000C/CH		01
07B	0561012685	RASPADOR		01
07C	0501012239	TORNILLO 5/8" UNC X 1.3/4"		10
07D	0571010265	ARANDELA PLANA		10
07E	0503011445	ARANDELA PRESION		10
07F	0503010013	TUERCA 5/8		10
08	0503060094	RUEDA CON NEUM		02
08.	0503060091	RUEDA CON NEUM 750 X 16-10L COMPLETO		02
09	0511058426	CILINDRO HIDRAULICO 44,45 X 85,70 X 628 X 330	4	01
10	0511058413	CILINDRO HIDRAULICO	5	02
11	0561012651	GUANTE 74.50 X 101.60 X 40		01
12	0511013598	EJE UNION 3/4 X 120		01
13	0521010545	EJE UNION 31,75 X 130		01
14	0521012538	EJE UNION 31,75 X 90		01
15	0521063160	FIJADORA		01
16	0521041913	CILINDRO HIDRÁULICO 63,5 X 101,6 X 572 X 658	6	01
17	0503010534	PASADOR ABIERTO 3/8 X 2.1/2		03
18	0503010523	PASADOR ABIERTO 1/4" X 2"		06
19	0503010071	PASADOR ABIERTO 3/16 X 1		02
20	0521010575	EJE UNION 25 X 85		04



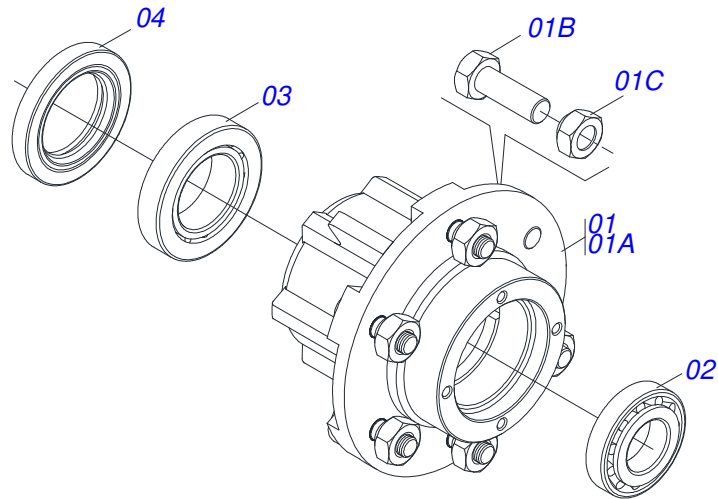
LTA 3000 VEH
CHASIS

Página 1
0909091591

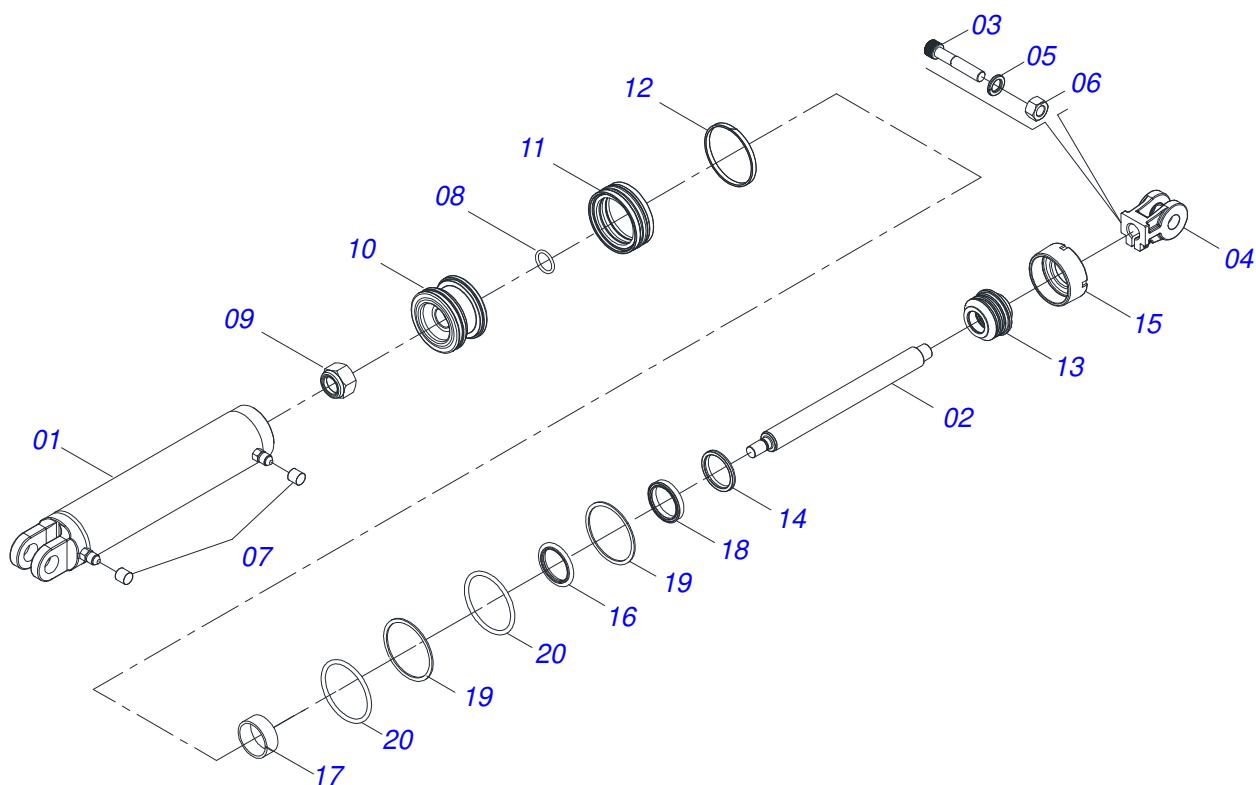
Artículo	Código	Descripción	Ver Pág.	QT
21	0561012693	EJE UNION 31.20 X 163		02
22	0501010307	ARANDELA PLANA 32.5 X 60 X 4.75		02
23	0503010002	GRASERA 1800		08
24	0501019757	EXTENSION ENGRASADORA		02
25	0511019520	EJE ARTIC 37,2/37,0 X 131,5		01
26	0503010899	TORNILLO 5/8 UNC X 2.1/4		04
27	0503010013	TUERCA 5/8		04
28	0503010027	ARANDELA PRESION 5/8		04
29	0503012213	PASADOR ABIERTO 1/4" X 4		01
30	0503010073	PASADOR ABIERTO 3/8 X 3.1/2		01
31	0521023764	CIRCUITO HIDRAULICO	7	01
32	0909091592	CIRCUITO HIDRÁULICO CON VÁLVULA	8	01



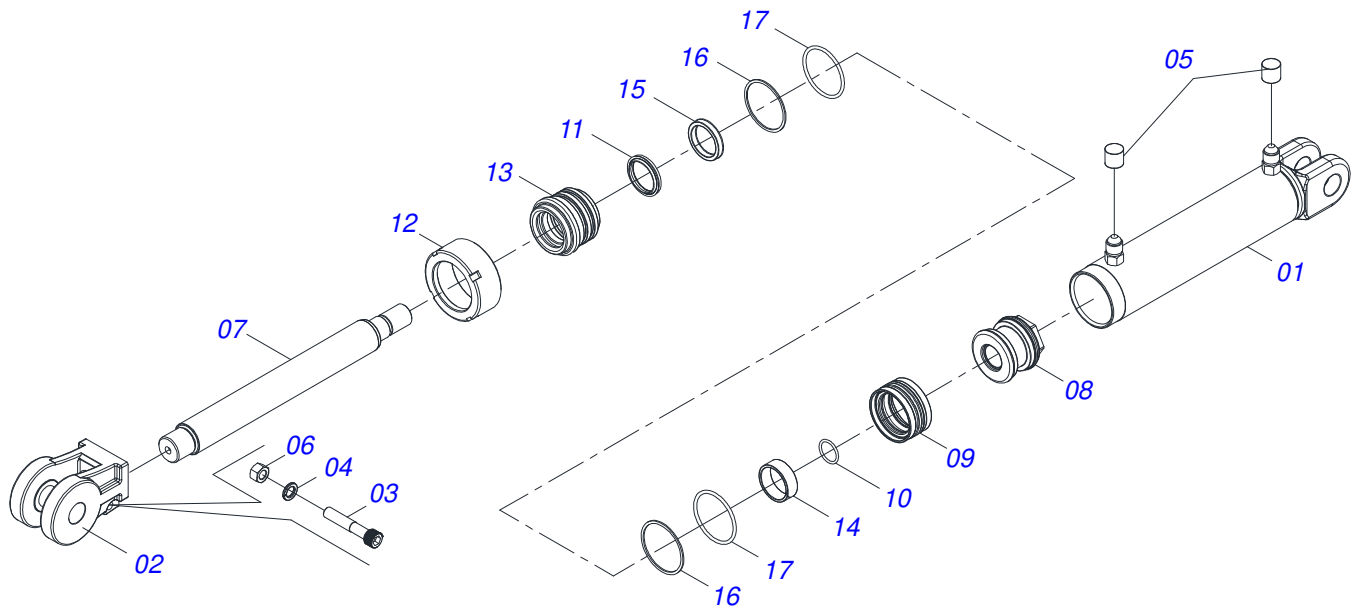
Artículo	Código	Descripción	Ver Pág.	QT
01	0501051142	CAJA RODADO CON RODILLO	3	01
02	0521010821	EJE 63,50 X 420		01
03	0501016545	ARANDELA PLANA		01
04	0503030009	TUERCA CASTILLO 1		01
05	0503010018	PASADOR ABIERTO 5/32 X 1.1/2		01
06	0502020591	TAPA PROTECCION		01
07	0503011444	ARANDELA PRESION		04
08	0503010358	TORNILLO 5/16 UNC X 7/8		04
09	0503010002	GRASERA 1800		01



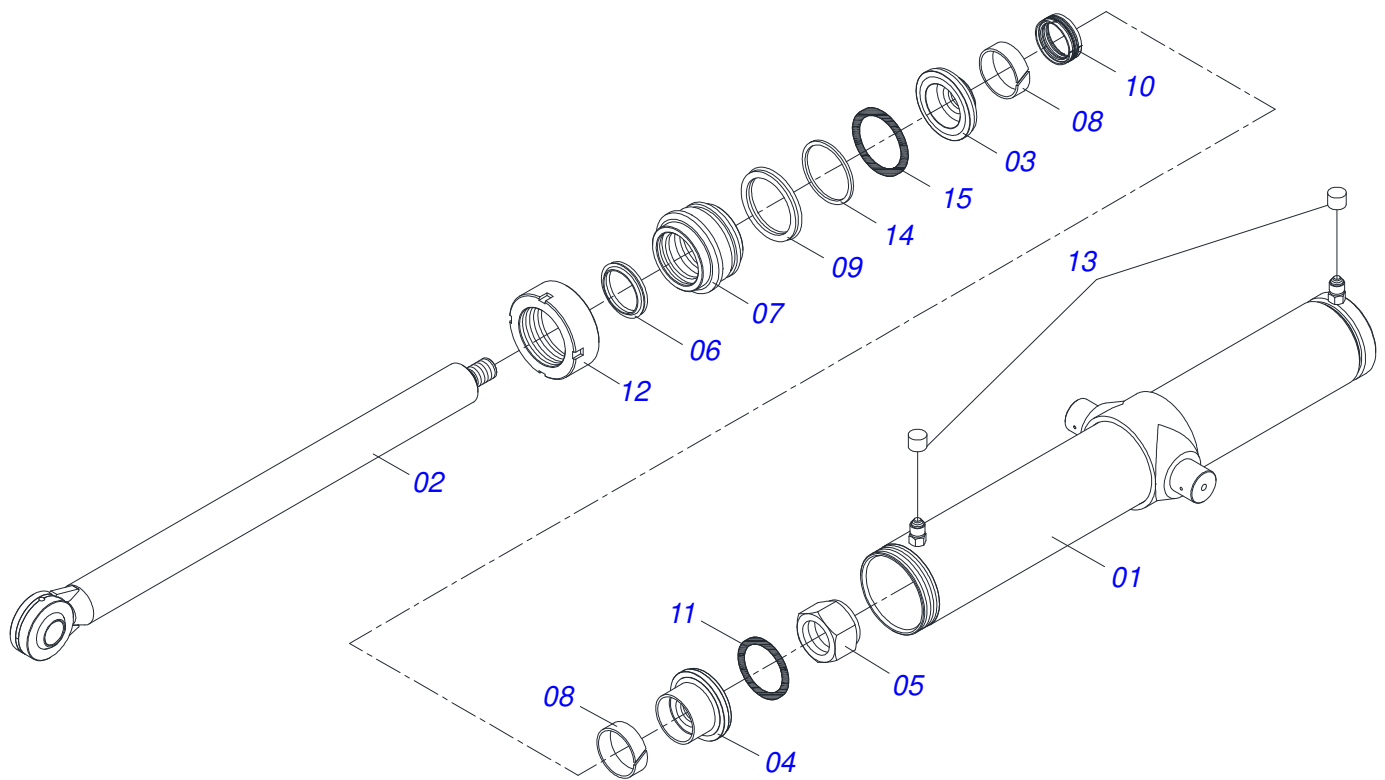
Artículo	Código	Descripción	Ver Pág.	QT
01	0501110728	CAJA RODADO		01
01A	0502011121	CAJA RODADO		01
01B	0501010127	TORNILLO ROD 9/16"UN X 1.7/8"		06
01C	0503010035	TUERCA CONICA 9/16		06
02	0503010037	RODAMIENTO 30207		01
03	0503010006	RODAMIENTO 32210		01
04	0503012928	RETENES		01



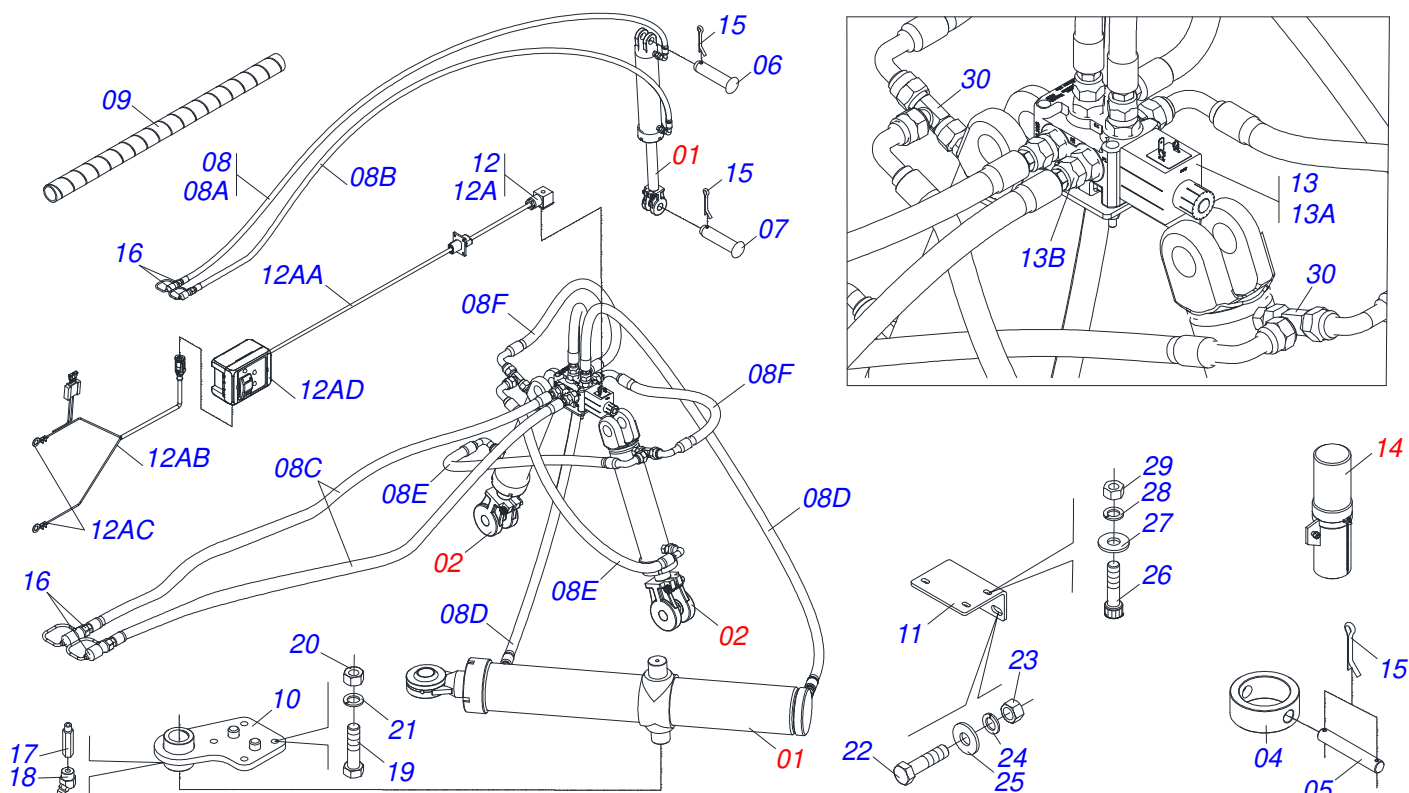
Artículo	Código	Descripción	Ver Pág.	QT
01	0511065683	CAMISA 85,72 X 509 GN 32		01
02	0521010827	EXTENSOR CILINDRO HIDRAULICO		01
03	0503011094	TORNILLO 3/8" UNC X 2" C C S I 12.9		01
04	0502040747	HORQUILLA		01
05	0503011443	ARANDELA PRESION		01
06	0503010026	TUERCA 3/8		01
07	0503030385	PLUG CILINDRICO N-002		02
08	0503010042	ANILLO O-RING 2-214 N 3006-9B		01
09	0503010063	TUERCA 1" UNF		01
10	0571019710	EMBOLO		01
11	0503017935	ANILLO		01
12	0503018144	ANILLO		01
13	0571019711	APOYO ANILLO		01
14	0503010761	ANILLO RASCADOR D-1750		01
15	0571019709	TAPA MOVIL		01
16	0503017936	ANILLO		01
17	0503017938	ANILLO GUIA		01
18	0503017937	ANILLO		01
19	0503017940	ANILLO		02
20	0503017939	ANILLO		02



Artículo	Código	Descripción	Ver Pág.	QT
01	0521066627	CAMISA		01
02	0502040493	HORQUILLA 26,50 R41		01
03	0503011094	TORNILLO 3/8" UNC X 2" C C S I 12.9		01
04	0503011443	ARANDELA PRESION		01
05	0503030385	PLUG CILINDRICO N-002		02
06	0503010026	TUERCA 3/8		01
07	0581010838	CUERPO VASTAGO		01
08	0502012837	EMBOLO		01
09	0503018005	ANILLO		01
10	0503011109	ANILLO O'RING 2-119 N 3006-9B		01
11	0503010163	ANILLO RASPADOR D-1500		01
12	0502010471	TAPA MOVIL 63,50		01
13	0581010668	SOPORTE ANILLOS		01
14	0503018004	ANILLO		01
15	0503018003	ANILLO		01
16	0503018163	ANILLO BACK-UP		02
17	0503018162	ANILLO O'RING		02



Artículo	Código	Descripción	Ver Pág.	QT
01	0521063853	CAMISA		01
02	0521063852	EXTENSOR		01
03	0571013322	CUERPO EMBOLO		01
04	0561016387	PISTÓN DEL CUERPO		01
05	0503010817	TUERCA 1.1/4		01
06	0503010287	ANILLO D-2500		01
07	0551016459	SOPORTE ANILLO 2.1/2		01
08	0503010971	ANILLO GUIA INTERNO W2-2750-500		02
09	0503010288	ANILLO 2500-2500-375-B		01
10	0503015633	SELLADO SELEMASTER		01
11	0503010345	ANILLO O'RING 2-218 N 3006-9B		01
12	0551010932	TAPA MOVIL		01
13	0503030385	PLUG CILINDRICO N-002		02
14	0503011061	ANILLO BACK-UP 8-342		01
15	0503010338	ANILLO O'RING 2-342 N 3006-9B		01



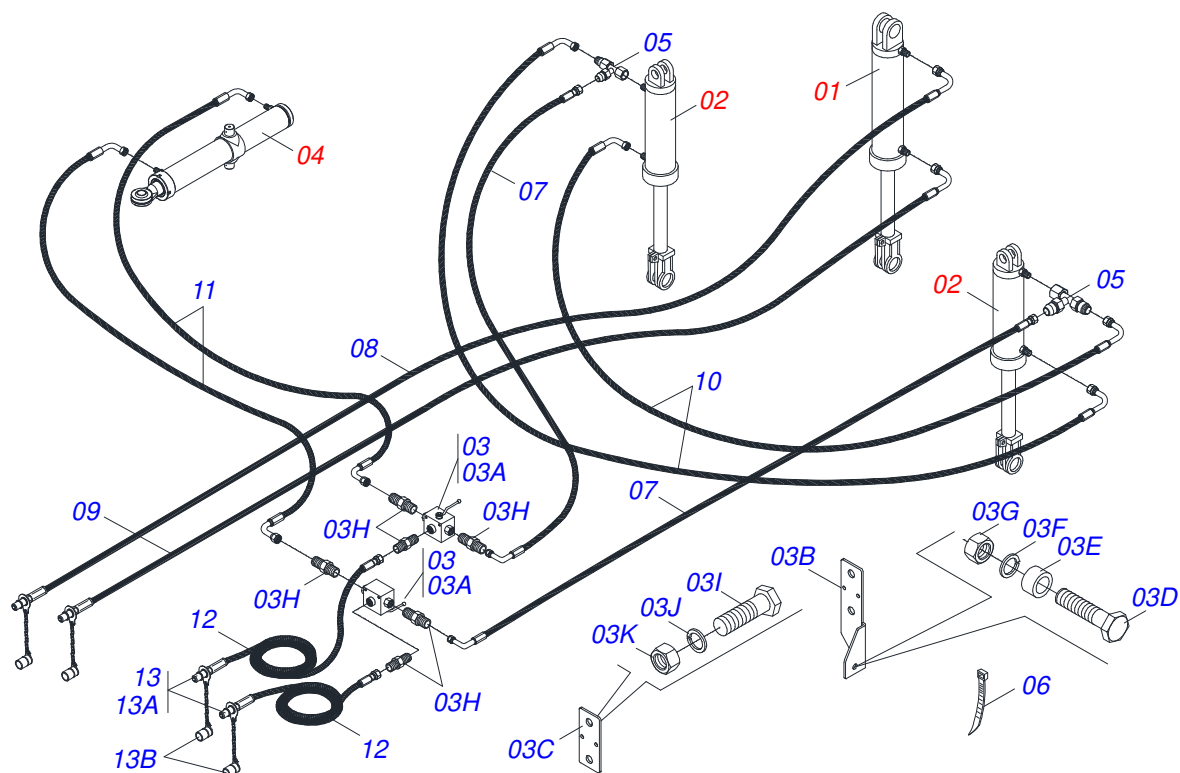
Artículo	Código	Descripción	Ver	Pág.	QT
001	0511058426	CILINDRO HIDRAULICO 44,45 X 85,70 X 628 X 330	4		01
002	0511058413	CILINDRO HIDRAULICO	5		02
003	0521041913	CILINDRO HIDRÁULICO 63,5 X 101,6 X 572 X 658	6		01
004	0561012651	GUANTE 74.50 X 101.60 X 40			01
005	0511013598	EJE UNION 3/4 X 120			01
006	0521010545	EJE UNION 31,75 X 130			01
007	0521012538	EJE UNION 31,75 X 90			01
008	0521051565	JUEGO MANGUERA			01
008A	0501080383	MANGUERA 3/8 X 5000 TC-TM			01
008B	0501080410	MANGUERA 3/8 X 5300 TC-TM			01
008C	0501081124	MANGUERA 3/8" X 4200-TM TR			02
008D	0501080128	MANGUERA 3/8 X 1800 TR-TR			02
008E	0501082058	MANGUERA 3/8 X 800 TC-TC			02
008F	0501080406	MANGUERA 3/8 X 600 TR-TC			02
009	0501082142	GANCHO PROTECCIÓN PLAST MANG			01
010	0521063160	FIJADORA			01
011	0581015048	SOPORTE DE VÁLVULA			01
012	0521051828	KIT ELÉCTRICO			01
012A	0503062695	KIT ELECTRICAL			01
012AA	0503034553	CABLE			01
012AB	0503034551	CABLE 2000			01
012AC	0503034550	CABLE 4500			01
012AD	0503034554	PANEL DE CONTROL			01
013	0521051555	VALVULA SOLENOIDE COMPLETA			01
013A	0503062637	VALVULA DERECHA			01
013B	0571013798	NIPLE			06
014	0521051564	CONJUNTO PUERTO MANUAL			01
015	0503010523	PASADOR ABIERTO 1/4" X 2"			06
016	0501053834	ACOPLAMIENTO RAPIDO MACHO	11		04
017	0501019757	EXTENSION ENGRASADORA			01
018	0503010002	GRASERA 1800			01



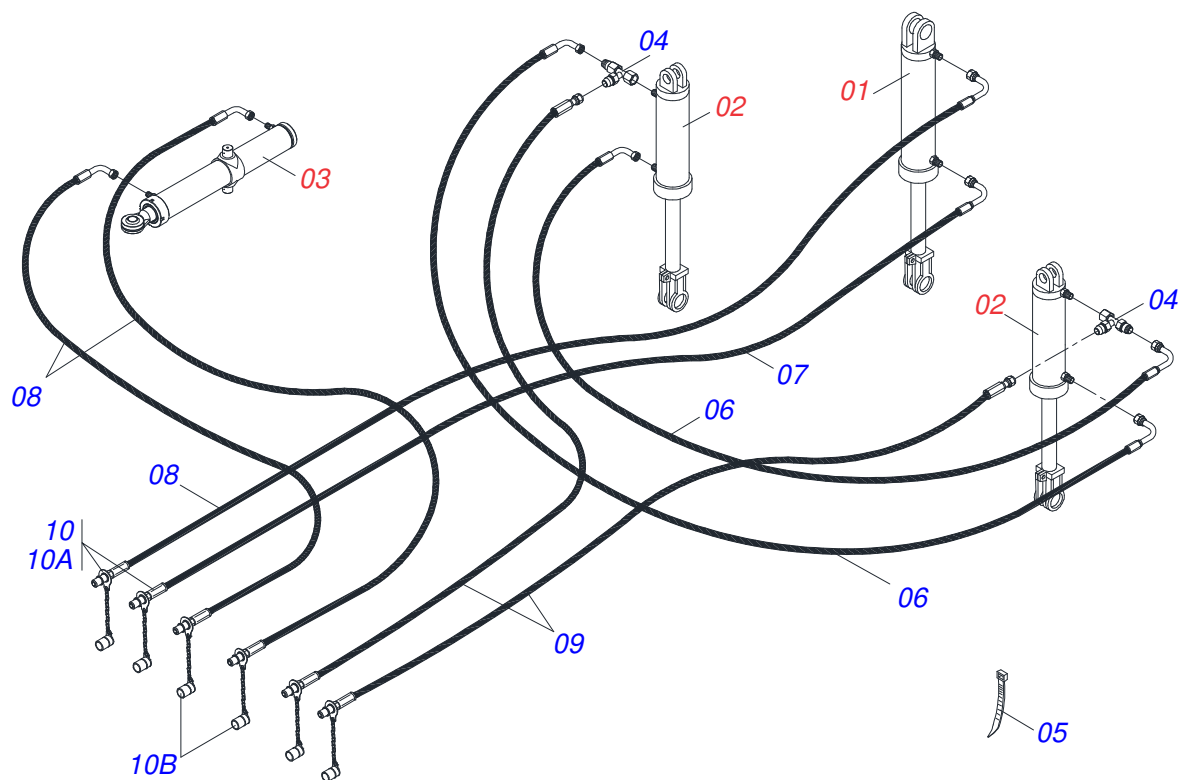
LTA 3000 VEH
CIRCUITO HIDRAULICO

Página 7
0521023764

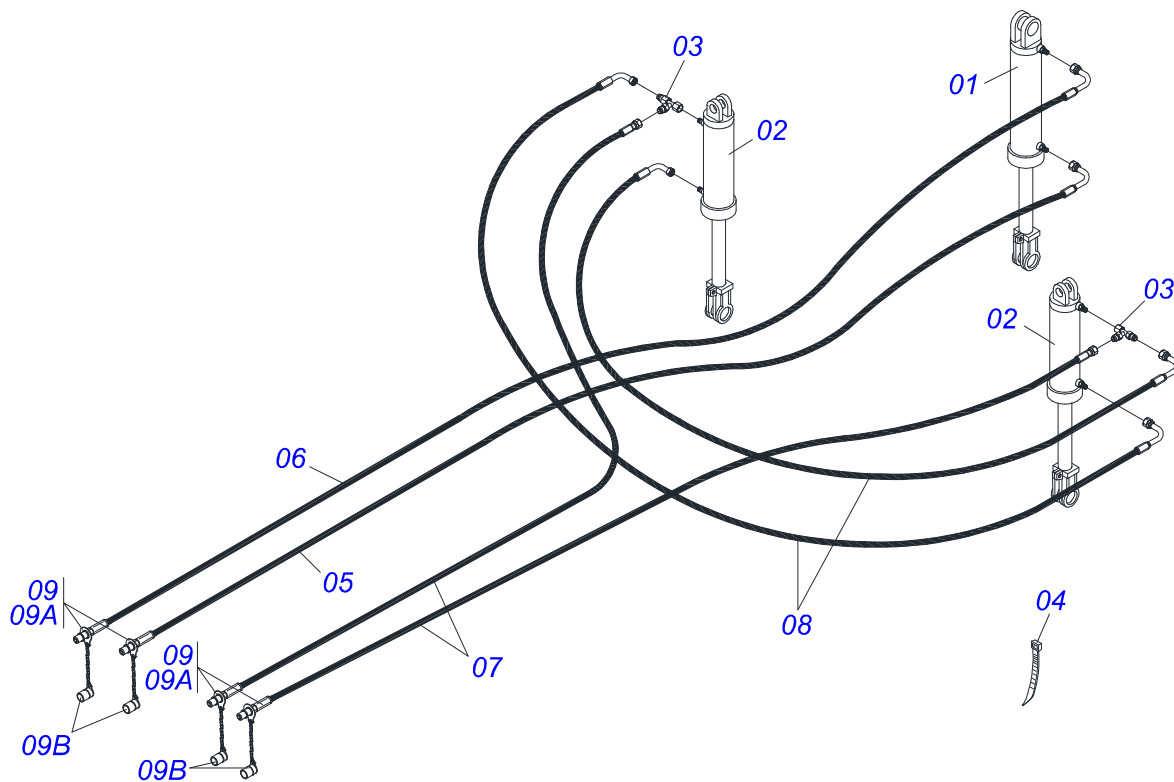
Artículo	Código	Descripción	Ver Pág.	QT
019	0503010899	TORNILLO 5/8 UNC X 2.1/4		04
020	0503010013	TUERCA 5/8		04
021	0503010027	ARANDELA PRESION 5/8		04
022	0503011236	TORNILLO 3/8 UNC X 2		02
023	0503010026	TUERCA 3/8		02
024	0503010025	ARANDELA PRESION 3/8		02
025	0501010984	ARANDELA PLANA 10,50 X 27 X 3,00		02
026	0503818141	TORNILLO 1/4" UNC X 2"		03
027	0503010305	ARANDELA PLANA		03
028	0503010143	ARANDELA PRESION		03
029	0503010144	TUERCA 1/4" UNC		03
030	0503011968	ADAPTADOR T CON TUERCA		02



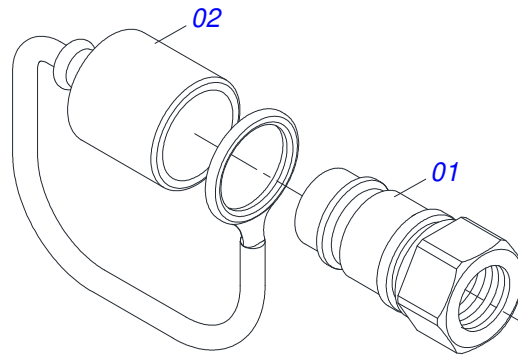
Artículo	Código	Descripción	Ver Pág.	QT
01	0511058426	CILINDRO HIDRAULICO 44,45 X 85,70 X 628 X 330	4	01
02	0511058413	CILINDRO HIDRAULICO	5	02
03	0511053207	VALVULA		01
03A	0503016612	VALVULA		02
03B	0571013795	SOPORTE VALVULA		01
03C	0571013797	PLACA FIJADORA		01
03D	0503010920	TORNILLO 1/2 UNC X 1.1/2 C S G.5 ZN		01
03E	0571013796	BUJE FIJADORA		01
03F	0503010019	ARANDELA PRESION 1/2"		01
03G	0503010060	TUERCA HEXAGONAL 1/2 UNC G.5 ZN		01
03H	0571013798	NIPLE		06
03I	0503011179	TORNILLO 3/8" UNC X 2.1/4"		02
03J	0503010025	ARANDELA PRESION 3/8		02
03K	0503010026	TUERCA 3/8		02
04	0521041913	CILINDRO HIDRÁULICO 63,5 X 101,6 X 572 X 658	6	01
05	0503011968	ADAPTADOR T CON TUERCA		02
06	0503013100	ABRAZADERA NYLON		04
07	0501080414	MANGUERA 3/8" X 2800 TR-TC		02
08	0501080410	MANGUERA 3/8 X 5300 TC-TM		01
09	0501080383	MANGUERA 3/8 X 5000 TC-TM		01
10	0501081296	MANGUERA 3/8" X 800 TC-TC		02
11	0501080754	MANGUERA 3/8 X 4900 TC-TC		02
12	0501080852	MANG 3/8" X 1500 TR-TM		02
13	0501053834	ACOPLAMIENTO RAPIDO MACHO	11	04
13A	0503011627	MACHO ENGANCHE RAP AGR 1/2 NPT		04
13B	0503011882	TAPA PLASTICA ENGANCHE RAPIDO		04



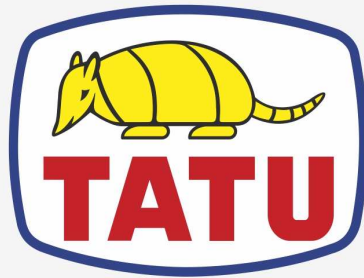
Artículo	Código	Descripción	Ver Pág.	QT
01	0511058426	CILINDRO HIDRAULICO 44,45 X 85,70 X 628 X 330	4	01
02	0511058413	CILINDRO HIDRAULICO	5	02
03	0521041913	CILINDRO HIDRÁULICO 63,5 X 101,6 X 572 X 658	6	01
04	0503011968	ADAPTADOR T CON TUERCA		02
05	0503013100	ABRAZADERA NYLON		04
06	0501081296	MANGUERA 3/8" X 800 TC-TC		02
07	0501080383	MANGUERA 3/8 X 5000 TC-TM		01
08	0501080410	MANGUERA 3/8 X 5300 TC-TM		03
09	0501081124	MANGUERA 3/8" X 4200-TM TR		02
10	0501053834	ACOPLAMIENTO RAPIDO MACHO	11	06
10A	0503011627	MACHO ENGANCHE RAP AGR 1/2 NPT		06
10B	0503011882	TAPA PLASTICA ENGANCHE RAPIDO		06



Artículo	Código	Descripción	Ver Pág.	QT
01	0511058426	CILINDRO HIDRAULICO 44,45 X 85,70 X 628 X 330	4	01
02	0511058413	CILINDRO HIDRAULICO	5	02
03	0503011968	ADAPTADOR T CON TUERCA		02
04	0503013100	ABRAZADERA NYLON		01
05	0501080383	MANGUERA 3/8 X 5000 TC-TM		01
06	0501080410	MANGUERA 3/8 X 5300 TC-TM		01
07	0501081124	MANGUERA 3/8" X 4200-TM TR		02
08	0501081296	MANGUERA 3/8" X 800 TC-TC		02
09	0501053834	ACOPLAMIENTO RAPIDO MACHO	11	04
09A	0503011627	MACHO ENGANCHE RAP AGR 1/2 NPT		04
09B	0503011882	TAPA PLASTICA ENGANCHE RAPIDO		04



Artículo	Código	Descripción	Ver Pág.	QT
01	0503011627	MACHO ENGANCHE RAP AGR 1/2 NPT		01
02	0503011882	TAPA PLASTICA ENGANCHE RAPIDO		01



MARCHESAN

Publicaciones Técnicas | Elaboración y Revisión

LUIZ CANDIDO

www.marchesan.com.br

