

PCA T / PCA PLUS - PALAS DELANTERAS

PCA PLUS 1450 VALTRA A750A950 BT SC S/AC

Código: 0501092039

Serie: S-0417

Revisión: 00

Fecha de Revisión: ABRIL/2021

CATALOGO DE PARTES



MARCHESAN



PRODUCTOS

Código	Descripción
0106111761	PCA PLUS 1450 VTR A750A950 BT SC S/AC

ATENCIÓN: IMPORTANTE

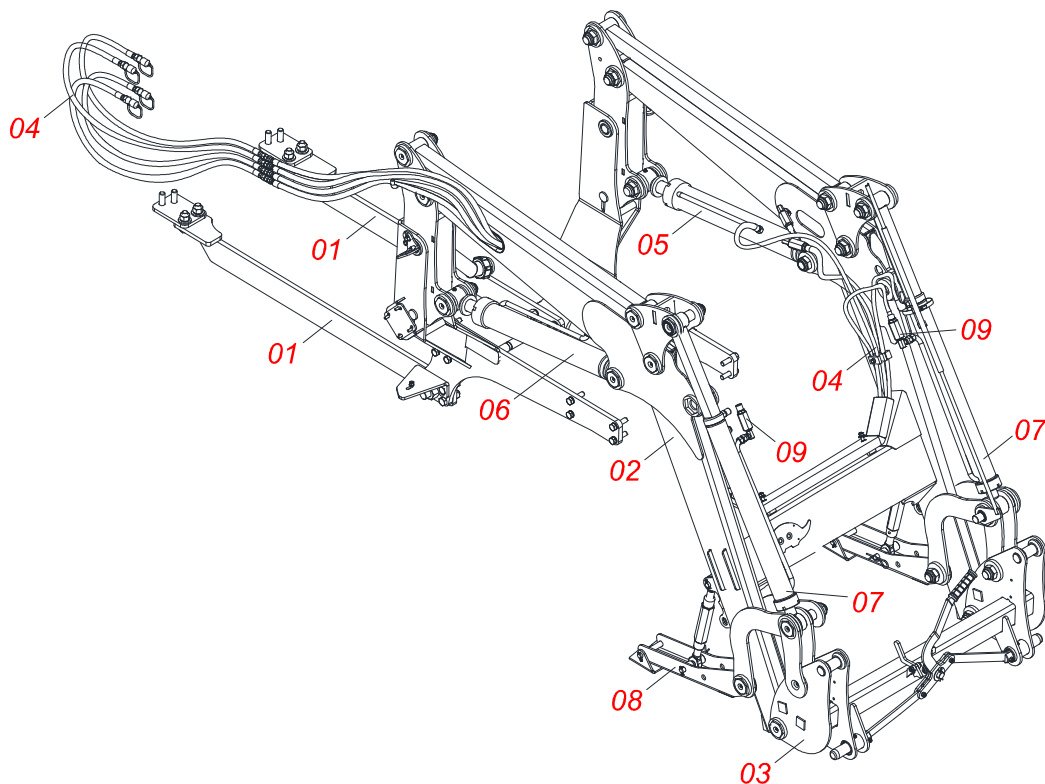
Marchesan S.A. se reserva el derecho de perfeccionar y/o cambiar las características técnicas de sus productos, sin previo aviso y sin la obligación de proceder con los ya comercializados y sin conocimiento previo del revendedor o consumidor.



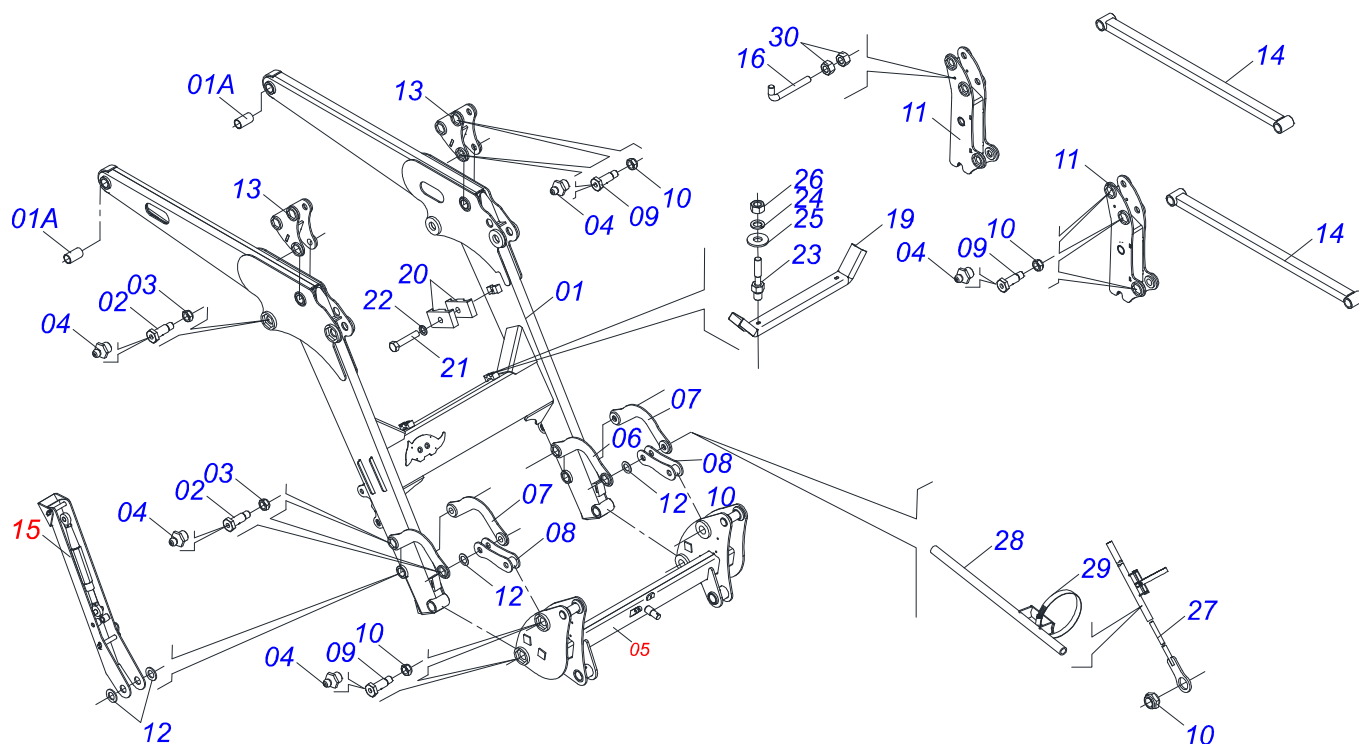
MARCHESAN

ÍNDICE

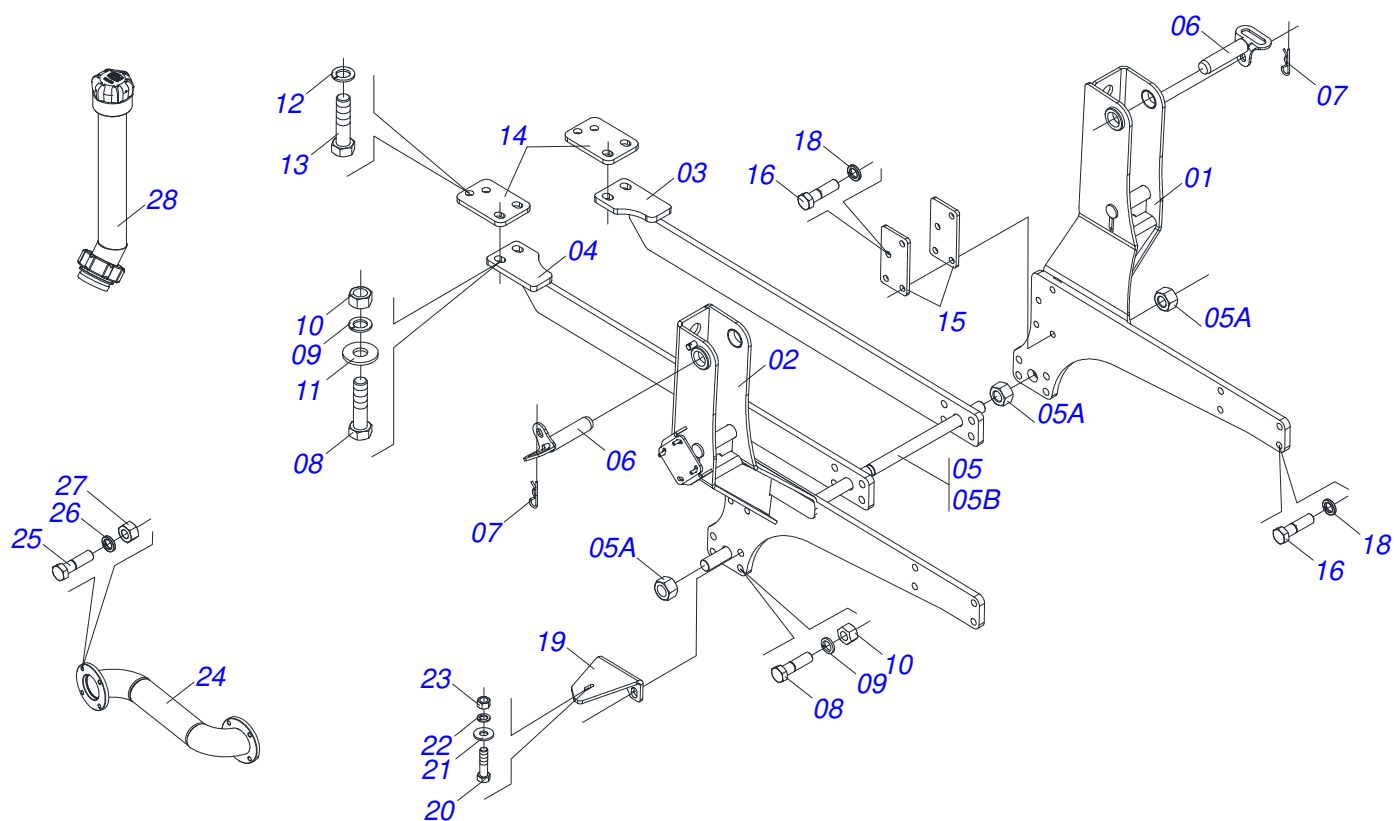
0106111761	PCA PLUS 1450 VTR A750A950 BT SC S/AC	1
0521047252	SOPORTE MÓVIL COMPLETO	2
0521047253	CONJUNTO CHASIS	3
0909093579	CONJUNTO DEL ARTICULADOR	4
0909093586	CIRCUITO HIDRAULICO SOPORTE MOVIL PCA PLUS 1450E	5
0521050919	CILINDRO HIDRAULICO 44,45X76,10X845X505 IZQUIERDO	6
0521050921	CILINDRO HIDRAULICO 44,45X76,10X845X505 DERECHO	7
0521050918	CILINDRO HIDRAULICO 38,10X63,50X1167X610,5	8
0909093576	DESCANSO DEL SOPORTE MÓVIL	9
0511057772	CONJUNTO VÁLVULA DE SEGURIDAD	10
0501053834	ACOPLAMIENTO RAPIDO MACHO AGRICOLA CON TAPA - 1/2 NPT	11
0501053835	HEMBRA ENGANCHE RAP 1/2 NPT	12



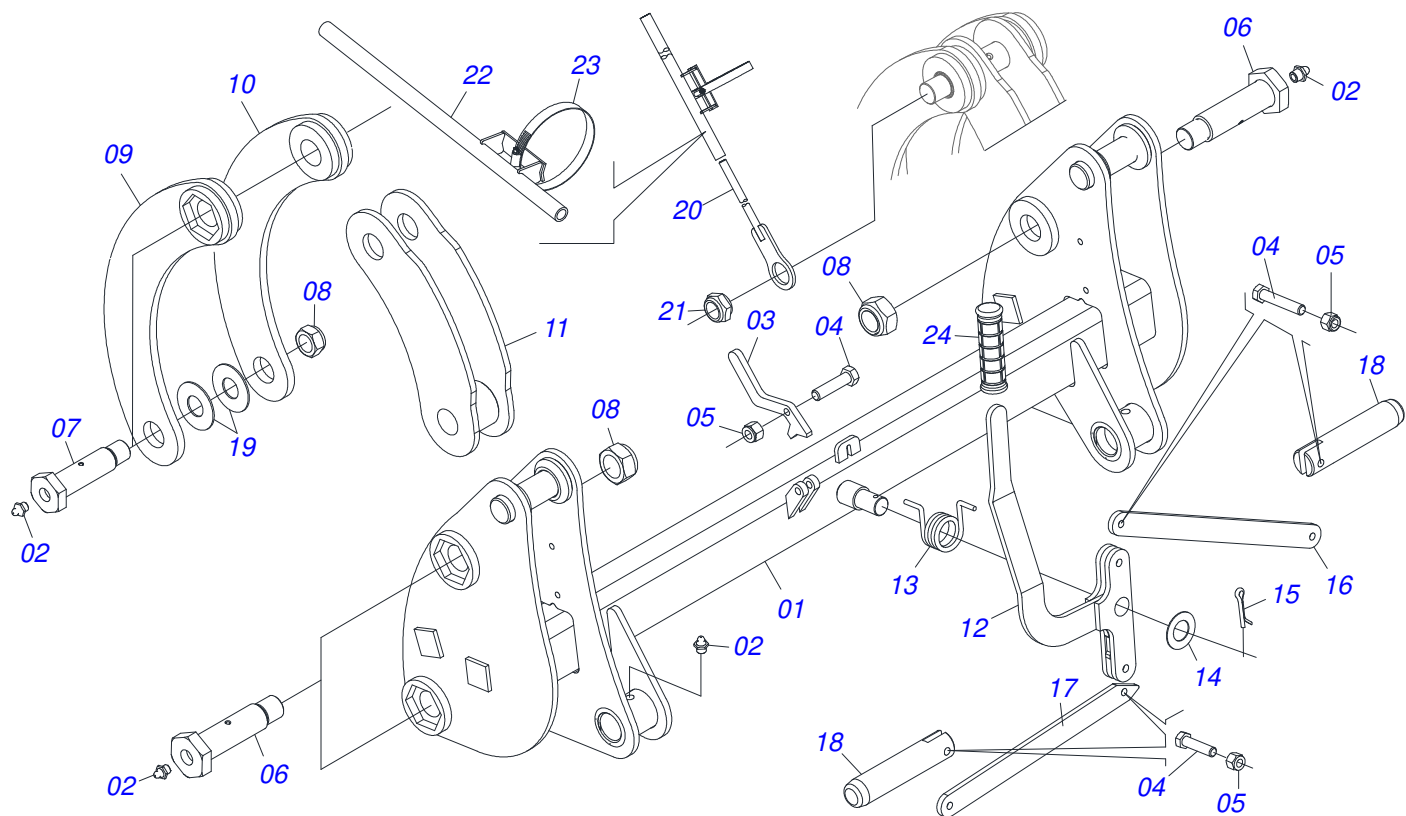
Artículo	Código	Descripción	Ver Pág.	QT
001	0521047253	CONJUNTO CHASIS	3	01
002	0521047252	SOPORTE MÓVIL COMPLETO	2	01
003	0909093579	CONJUNTO DEL ARTICULADOR	4	01
004	0909093586	CIRCUITO HIDRAULICO SOPORTE MOVIL PCA PLUS 1450E	5	01
005	0521050919	CILINDRO HIDRAULICO 44,45X76,10X845X505 IZQUIERDO	6	01
006	0521050921	CILINDRO HIDRAULICO 44,45X76,10X845X505 DERECHO	7	01
007	0521050918	CILINDRO HIDRAULICO 38,10X63,50X1167X610,5	8	02
008	0909093576	DESCANSO DEL SOPORTE MÓVIL	9	02
009	0511057772	CONJUNTO VÁLVULA DE SEGURIDAD	10	04



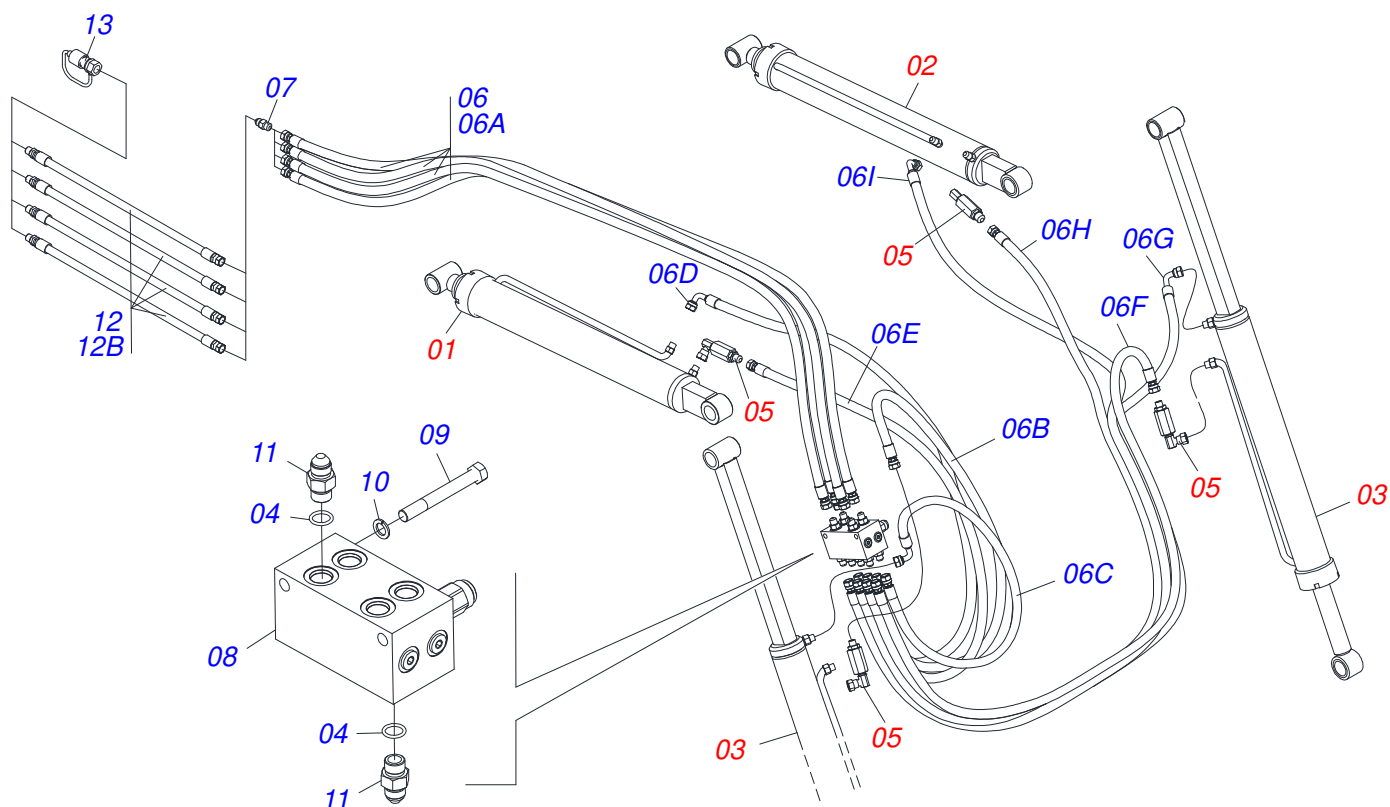
Artículo	Código	Descripción	Ver Pág.	QT
01	0521067765	SOPORTE MOVIL		01
01A	0571018080	BUJE Ø37,70 X Ø45,15 X 80 PCA-T 1500		04
02	0571018265	TORNILLO 1.1/4" UNF X 112 ZN		02
03	0503010044	TUERCA 1.1/4		02
04	0503010002	GRASERA 1800		04
05	0909093579	CONJUNTO DEL ARTICULADOR	4	01
06	0521067775	BRAZO		02
07	0521067774	BRAZO		02
08	0521067769	ARTICULACION		02
09	0571018264	TORNILLO 1.1/4" UNF X 149 ZN		05
10	0503010044	TUERCA 1.1/4		05
11	0521067487	TORRE MOVIL		02
12	0571018258	ARANDELA PLANA		04
13	0521067537	COPIADOR SUPERIOR		02
14	0521067538	BRAZO COPIADOR		02
15	0909093576	DESCANSO DEL SOPORTE MÓVIL	9	02
16	0581010285	GANCHO DE FIJACIÓN DEL MANDO		01
17	0511057772	CONJUNTO VÁLVULA DE SEGURIDAD	10	02
18	0503062416	BLOQUE COMANDO		01
19	0521067781	CAPA PROTECCION		01
20	0502010477	CUERPO SUPERIOR PRESILLA		03
21	0503012555	TORNILLO 7/16 UNC X 2 CS RT G.7 ZN		03
22	0503010180	ARANDELA PRESION 7/16"		03
23	0581014286	PRISIONERO		02
24	0503010025	ARANDELA PRESION 3/8		02
25	0501013518	ARANDELA PLANA		02
26	0503010026	TUERCA 3/8		02
27	0521066413	TIRANTE DE NIVEL		01
28	0521066412	GUÍA DEL TIRANTE		01
29	0503011372	ABRAZADERA 102 A 121		01
30	0503010060	TUERCA 1/2" UNC		02



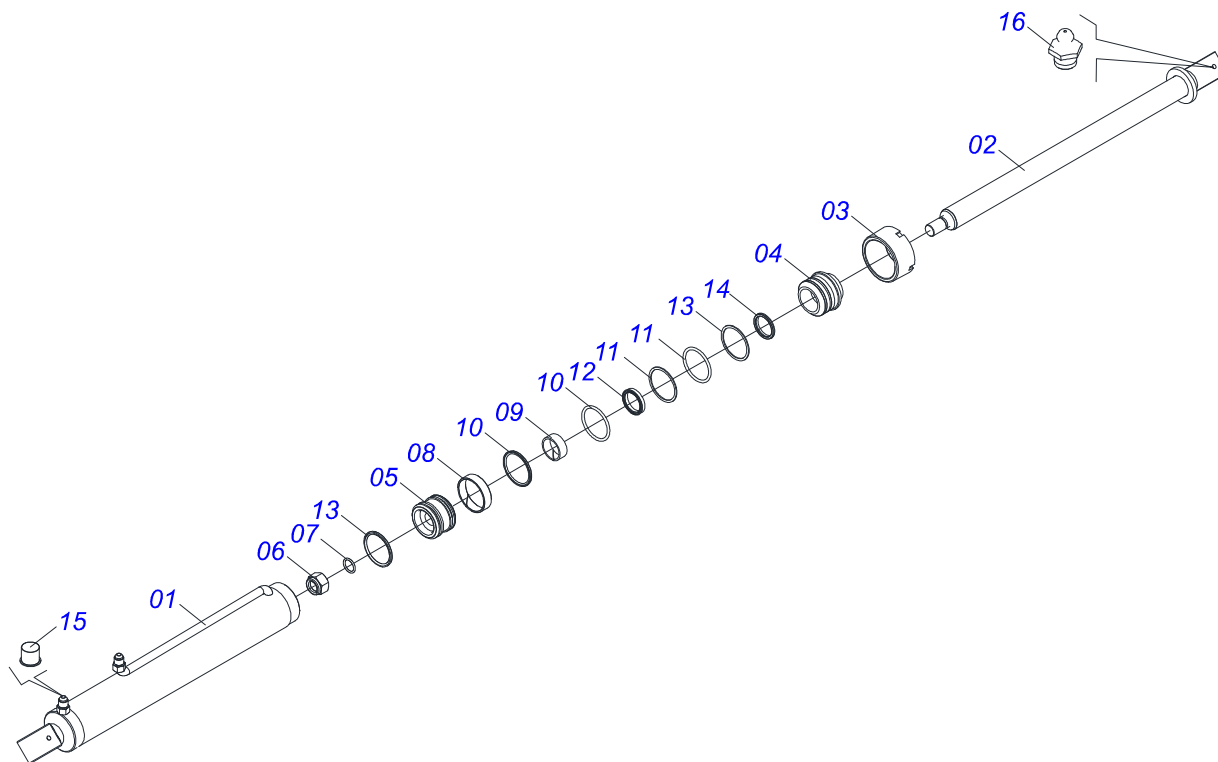
Artículo	Código	Descripción	Ver Pág.	QT
001	0521067779	ZAPATA IZQ		01
002	0521067778	CHASIS DERECHO		01
003	0521067787	BARRA TRASERA		01
004	0521067786	BARRA TRASERA		01
005	0501044434	VARON 1" NC X 700 CON TUERCAS		01
005A	0501010087	TUERCA 1.1/4"		04
005B	0501014753	VARON 1" NC X 700		01
06	0521067783	EJE FIJADOR SOPORTE		02
07	0503030168	PASADOR ABIERTO 3 X 50		02
08	0501010827	TORNILLO 3/4 UNC X 2.3/4		12
09	0503010023	ARANDELA PRESION		12
10	0503010014	TUERCA 3/4" UNC		12
11	0501010322	ARANDELA PLANA 20.50 X 46 X 4.75		04
12	0503013111	TORNILLO M20 X 2,5 X 65		04
13	0503010408	ARANDELA PRESION 7/8"		04
14	0581014299	BASE FIJACION		02
15	0581014300	CALZO		02
16	0503011730	TORNILLO M16 X 2 X 60		16
18	0503010027	ARANDELA PRESION		16
19	0581014258	BASE FIJACION		01
20	0503010751	TORNILLO 3/8" UNC X 1.1/4"		01
21	0501013518	ARANDELA PLANA		01
22	0503010025	ARANDELA PRESION 3/8		01
23	0503010026	TUERCA 3/8		01
24	0521067780	COMPLEMENTO ESCAPE		01
25	0503010365	TORNILLO		08
26	0503010179	ARANDELA PRESION		08
27	0503010337	TUERCA 5/16		08
28	0511051801	EXTENSION TAPA TANQUE		01



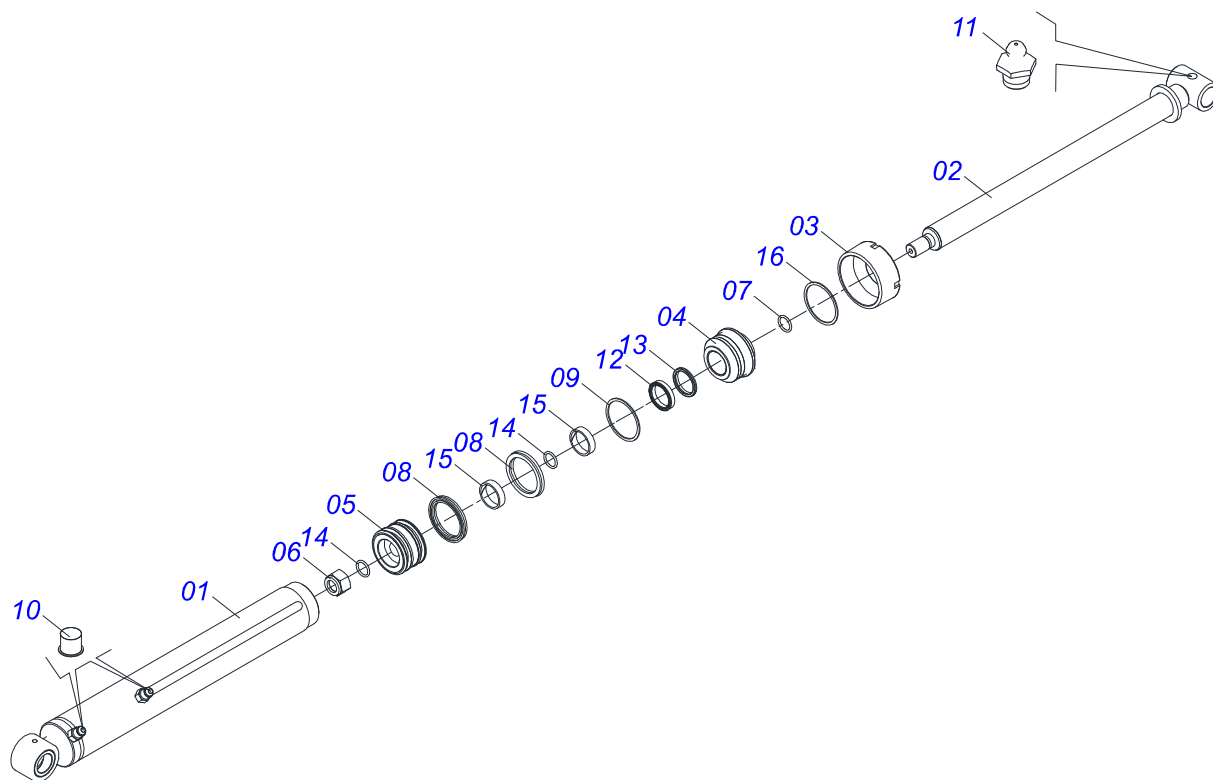
Artículo	Código	Descripción	Ver Pág.	QT
01	0521067766	ARTICULACION	01	
02	0503010002	GRASERA 1800	10	
03	0571018934	BLOQUEADOR PÉNDULO	01	
04	0503011236	TORNILLO 3/8 UNC X 2	05	
05	0503013357	TUERCA 3/8 NC	05	
06	0571018264	TORNILLO 1.1/4" UNF X 149 ZN	04	
07	0571018245	TORNILLO 1.1/4" UNF X 139	04	
08	0503010044	TUERCA 1.1/4	07	
09	0521065744	BRAZO EXTERNO DEL ARTICULADOR	02	
10	0521065750	BRAZO INTERNO DEL ARTICULADOR	02	
11	0521067478	ARTICULADOR INFERIOR	02	
12	0521065888	PALANCA	01	
13	0503034192	MUELLE DE TORSIÓN	01	
14	0561811883	ARANDELA PLANA 28,5 X 51,5 X 1,50 SA	01	
15	0503010523	PASADOR ABIERTO 1/4" X 2"	01	
16	0571018935	BRAZO DE APOYO DEL RESORTE	01	
17	0571018125	BRAZO DERECHO DEL DESBLOQUEO	01	
18	0571018129	PINES TRABA ACCESORIO	02	
19	0551014871	ARANDELA PLANA 38.50 X 88 X 3.0	04	
20	0521066413	TIRANTE DE NIVEL	01	
21	0571018205	TUERCA 1.1/4"XUNF CON REBORDE	01	
22	0521066412	GUÍA DEL TIRANTE	01	
23	0503011372	ABRAZADERA 102 A 121	01	
24	0503037382	MANOPLA PVC Ø25 X 120	01	



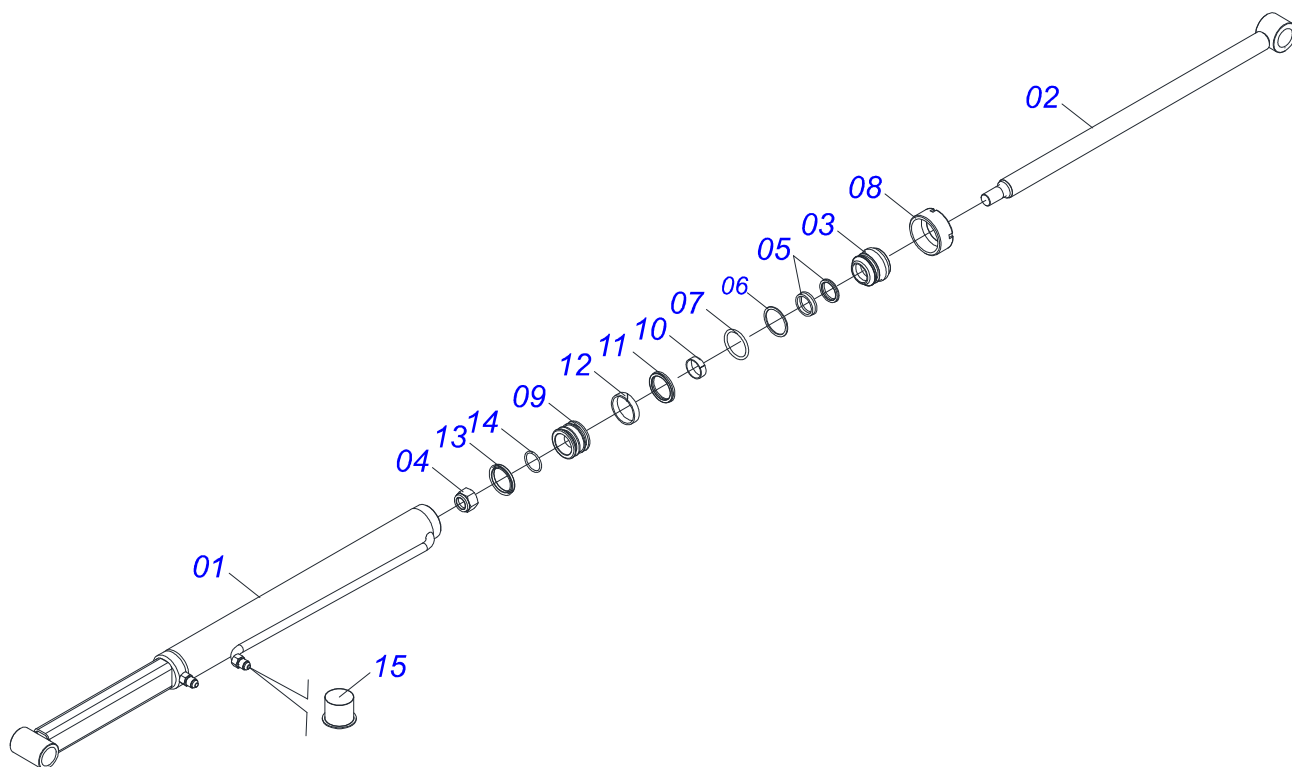
Artículo	Código	Descripción	Ver Pág.	QT
01	0521050919	CILINDRO HIDRAULICO 44,45X76,10X845X505 IZQUIERDO	6	01
02	0521050921	CILINDRO HIDRAULICO 44,45X76,10X845X505 DERECHO	7	01
03	0521050918	CILINDRO HIDRAULICO 38,10X63,50X1167X610,5	8	02
04	0503010190	ANILLO O-RING 2-114 N 3006-9B		12
05	0511057772	CONJUNTO VÁLVULA DE SEGURIDAD	10	04
06	0521050923	JUEGO MANGUERA		01
06A	0501080506	MANGUERA 3/8 X 1900 TR-TR		04
06B	0501080475	MANGUERA 3/8" X 950 TR-TR		03
06C	0501080375	MANGUERA 3/8 X 600 TR-TC		01
06D	0501080386	MANGUERA 3/8 X 1050 TR-TC		01
06E	0501080461	MANGUERA TR-TC		01
06F	0501080616	MANGUERA 3/8" X 1550 TR-TR		01
06G	0501082001	MANGUERA 3/8 TR-TR		01
06H	0501081053	MANGUERA 1/2" X 8000 TC-TM		01
06I	0501080302	MANGUERA 3/8 TR-TR		01
07	0571018714	NIPLA UNIÓN 3/4"X3/4"UNF (SEXT 7/8"X50)		04
08	0503062416	BLOQUE COMANDO		01
09	0503010851	TORNILLO 7/16" UNC X 3.1/2"		02
10	0503010180	ARANDELA PRESION 7/16"		02
11	0501010617	NIPLA 3/4"NF		12
12	0521050923	JUEGO MANGUERA		01
12A	0503033158	BOLSA DE PLÁSTICO		01
12B	0501080251	MANGUERA 3/8 X 2450 TR-TM		04
13	0501053834	ACOPLAMIENTO RAPIDO MACHO AGRICOLA CON TAPA - 1/2 NPT	11	04



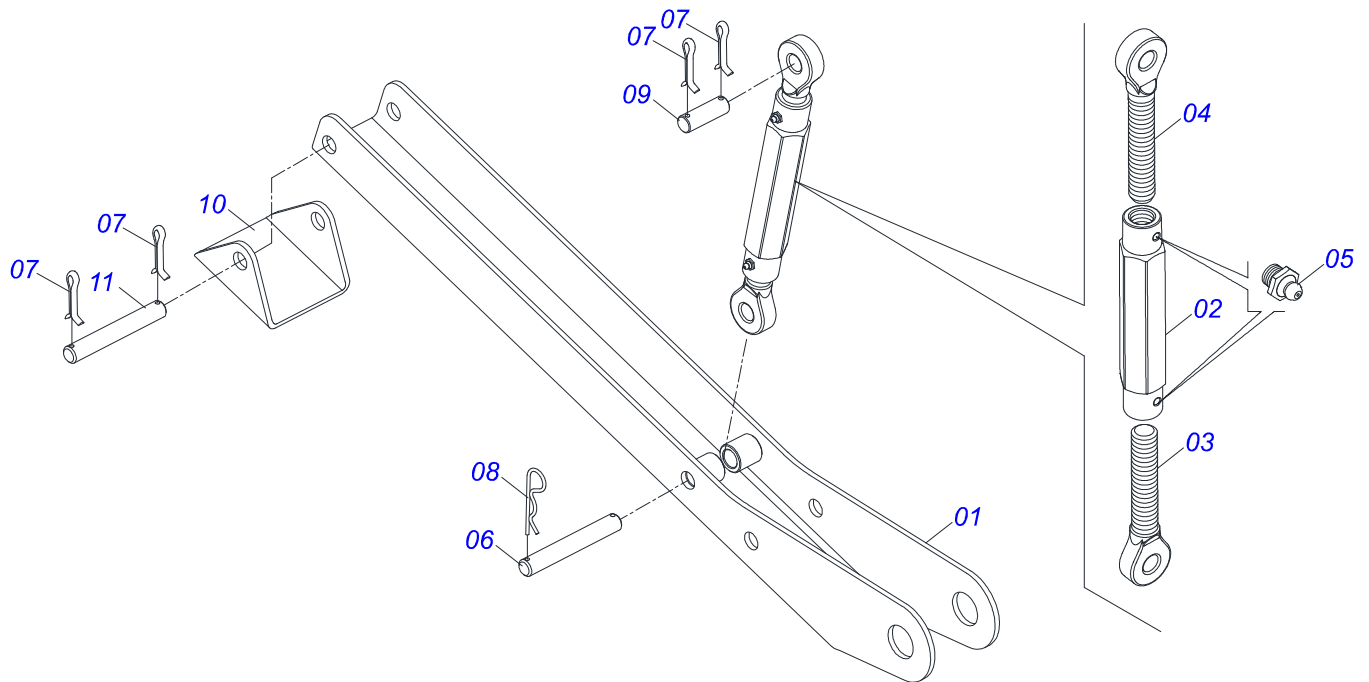
Artículo	Código	Descripción	Ver Pág.	QT
01	0511071184	CASE		01
02	0521067543	EXTENSOR AIRE 44,45 X 774		01
03	0502011899	TAPA MOVIL 76,2		01
04	0581010301	SOPORTE ANILLOS		01
05	0581010304	EMBOLO		01
06	0503010063	TUERCA 1" UNF		01
07	0503017938	ANILLO GUIA		01
08	0503017937	ANILLO		01
09	0503010761	ANILLO RASCADOR D-1750		01
10	0503011059	ANILLO BACK-UP 8-334		02
11	0503010343	ANILLO O'RING 2-334 N 3006-9B		02
12	0503018140	ANILLO GUIA		01
13	0503018138	ANILLO BS		02
14	0503010042	ANILLO O'RING 2-214 N 3006-9B		01
15	0503030385	PLUG CILINDRICO N-002		02
16	0503010002	GRASERA 1800		02



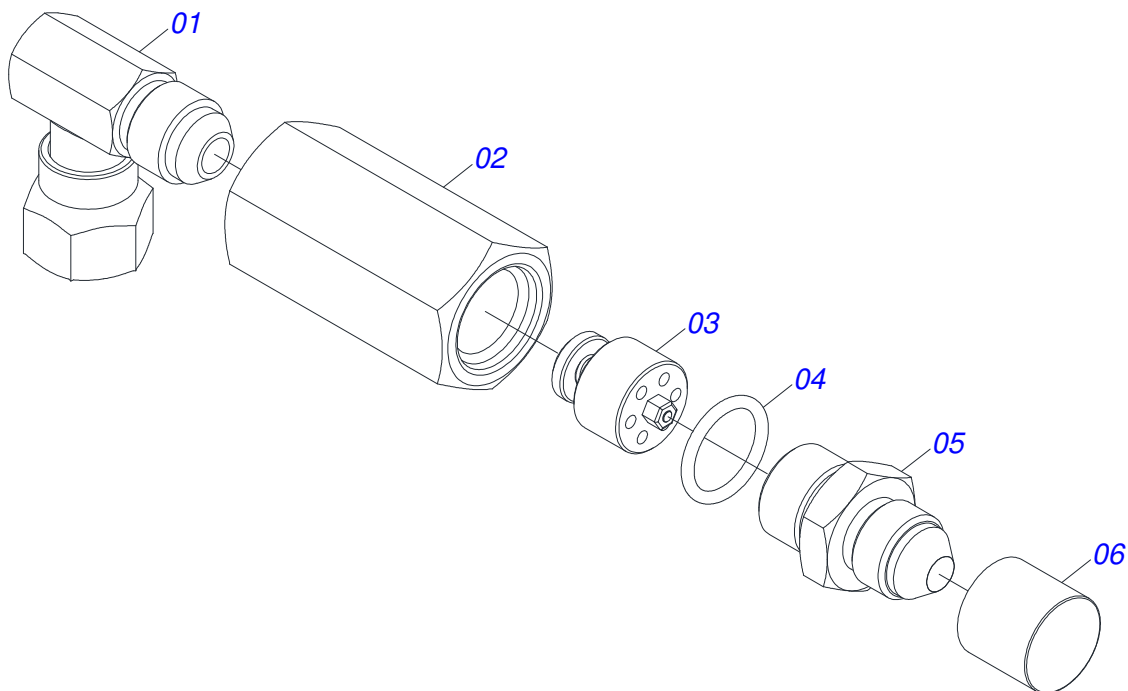
Artículo	Código	Descripción	Ver Pág.	QT
01	0511071187	CASE		01
02	0521067543	EXTENSOR AIRE 44,45 X 774		01
03	0502011899	TAPA MOVIL 76,2		01
04	0581010301	SOPORTE ANILLOS		01
05	0581010304	EMBOLO		01
06	0503010063	TUERCA 1" UNF		01
07	0503018140	ANILLO GUIA		01
08	0503018138	ANILLO BS		02
09	0503010042	ANILLO O'RING 2-214 N 3006-9B		01
10	0503030385	PLUG CILINDRICO N-002		02
11	0503010002	GRASERA 1800		02
12	0503010761	ANILLO RASCADOR D-1750		01
13	0503017937	ANILLO		01
14	0503017938	ANILLO GUIA		01
15	0503011059	ANILLO BACK-UP 8-334		02
16	0503010343	ANILLO O'RING 2-334 N 3006-9B		02



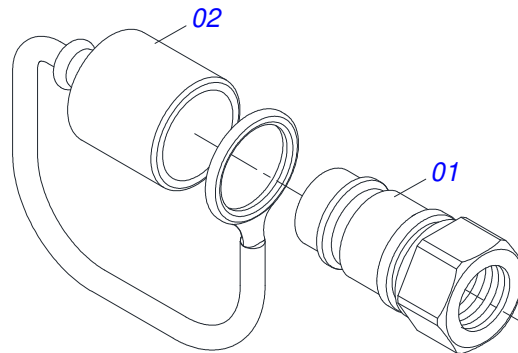
Artículo	Código	Descripción	Ver Pág.	QT
01	0521067770	CASE		01
02	0521067771	VASTAGO		01
03	0502010783	EMBOLO 38 X 63,50		01
04	0503010063	TUERCA 1" UNF		01
05	0503010160	ANILLO 2500 2000		02
06	0503010973	ANILLO GUIA EXTERNO W2-2500-500		01
07	0503010285	ANILLO O'RING 2-222 N 3006-9B		01
08	0502010471	TAPA MOVIL 63,50		01
09	0502010780	SOPORTE ANILLOS 38,1 X 63,		01
10	0503010161	ANILLO O'RING 2-330 N 3006 9B		01
11	0503011058	ANILLO BACK-UP 8-330		01
12	0503010163	ANILLO RASPADOR D-1500		01
13	0503010989	ANILLO 1870-1500-375-B		01
14	0503010970	ANILLO GUIA INTERNO W1-1650-500		01
15	0503030385	PLUG CILINDRICO N-002		02



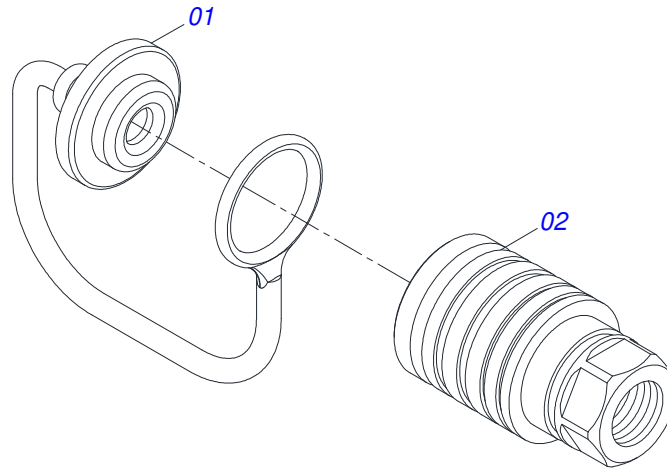
Artículo	Código	Descripción	Ver Pág.	QT
01	0521067773	CUERPO DESCANSO		02
02	0502012530	CUERPO PORCA REGULADOR R1		02
03	0502012562	HUSO IZQUIERDO R1 X 160		02
04	0502012529	HUSO DERECHO R1 X 160		02
05	0503010002	GRASERA 1800		04
06	0511013598	EJE UNION 3/4 X 120		02
07	0503010071	PASADOR ABIERTO 3/16 X 1		06
08	0503030012	PASADOR ABIERTO		02
09	0561015578	EJE UNION 3/4 X 56		02
10	0571018252	BASE DE DESCANSO		02
11	0521012777	EJE UNION 19,05 X 137		02



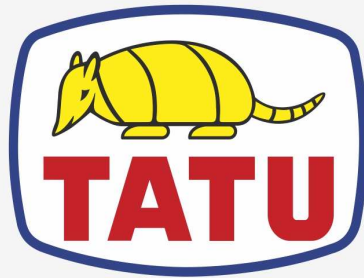
Artículo	Código	Descripción	Ver Pág.	QT
01	0503018034	RODILLA MACHO JIC		01
02	0581014055	ADAPTADOR		01
03	0503016854	VALVULA COMPL		01
04	0503010045	ANILLO O-RING		01
05	0581014054	NIPLE 1/2 BSP		01
06	0503030385	PLUG CILINDRICO N-002		01



Artículo	Código	Descripción	Ver Pág.	QT
01	0503011627	MACHO ENGANCHE RAP AGR 1/2 NPT		01
02	0503011882	TAPA PLASTICA P/ ENG RAP		01



Artículo	Código	Descripción	Ver Pág.	QT
01	0503011883	TAPA PLASTICA P/ ENG RAP FEMEA		01
02	0503011628	HEMBRA ENGANCHE RAP AGR 1/2NPT		01



MARCHESAN

Publicaciones Técnicas | Elaboración y Revisión
LUIZ CANDIDO

www.marchesan.com.br

