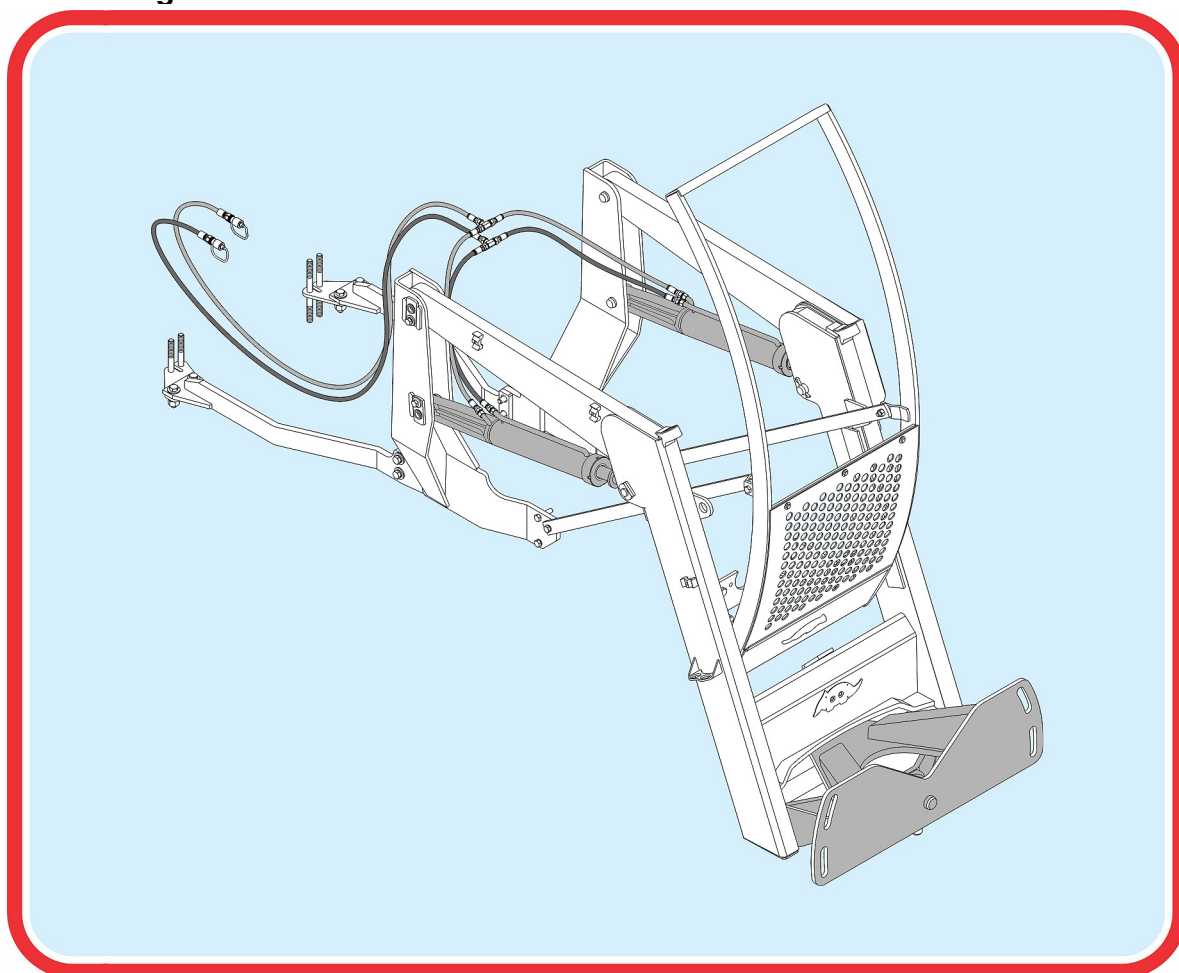


CATÁLOGO DE PEÇAS

PD - PLAINAS DIANTEIRAS

PD JD6303/5403/5075E ESPECIAL

Código: 0501092037



Série: 0311

Revisão: OUTUBRO/2017

PEÇAS ORIGINAIS
TATU



PRODUTOS

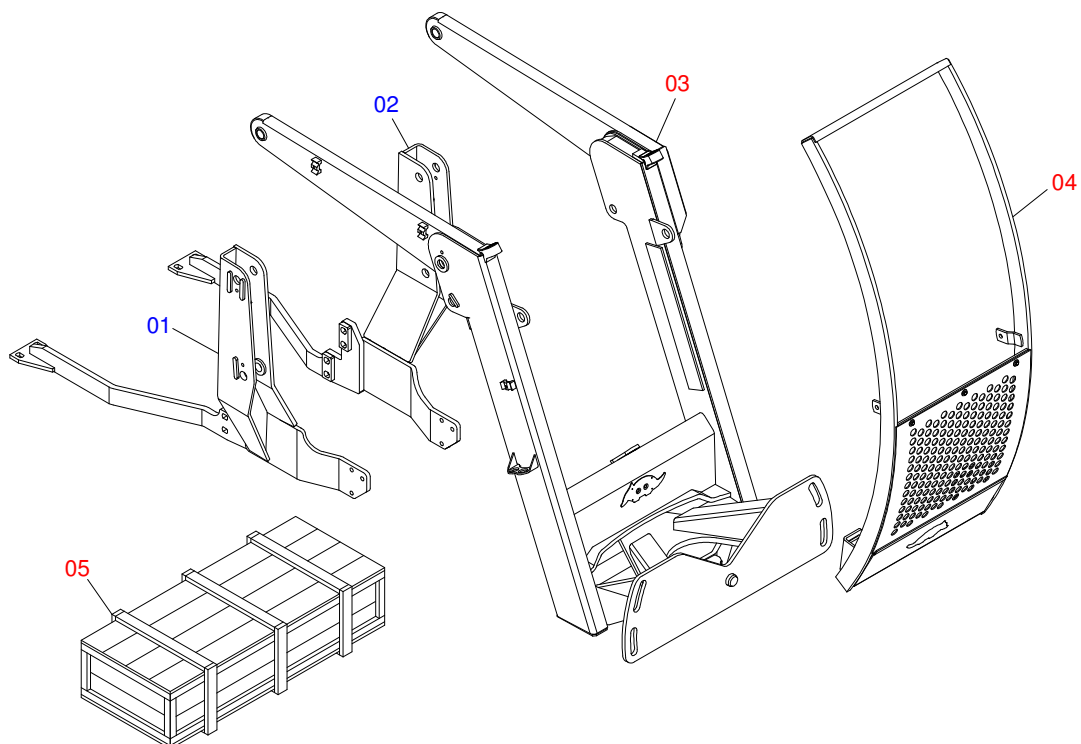
Código	Descrição
0106120061	PD JD6303/5403/5075E 3C BTSC SL GAL

ATENÇÃO: IMPORTANTE

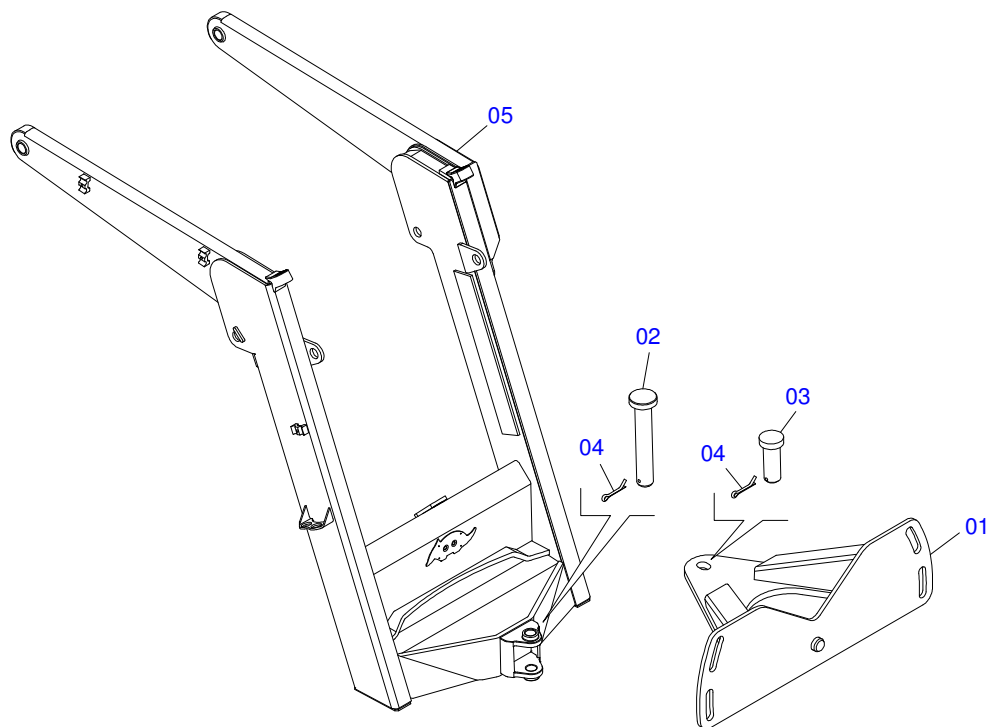
A MARCHESAN S/A RESERVA O DIREITO DE APERFEIÇOAR E/ OU ALTERAR AS CARACTERÍSTICAS TÉCNICAS DE SEUS PRODUTOS, SEM A OBRIGAÇÃO DE ASSIM PROCEDER COM OS JÁ COMERCIALIZADOS E SEM CONHECIMENTO PRÉVIO DA REVENDA OU DO CONSUMIDOR.

INDICE

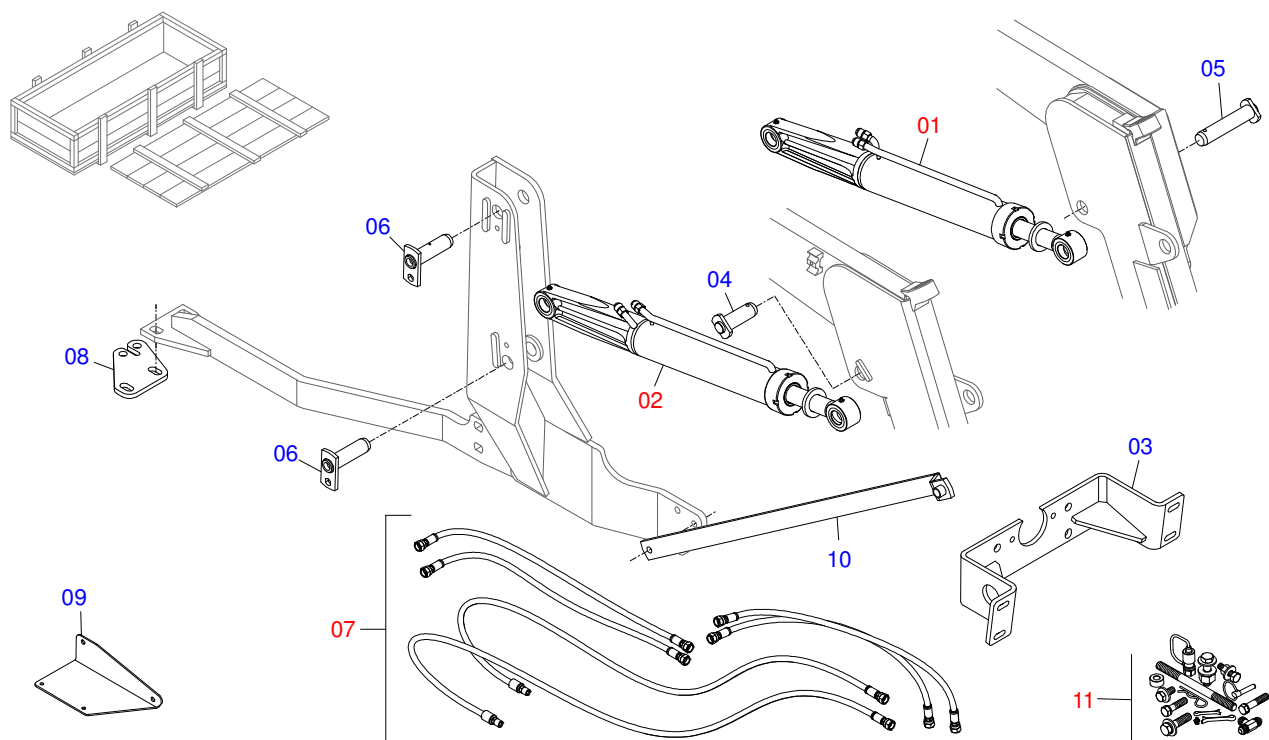
0106120061	PD JD6303/5403/5075E 3C BTSC SL GAL	1
0511049220	SUP MOV COMPL PD JD 5075E S-0311	2
0521022959	CX C/COMP PD JD5075E BT SC SL 3C S-0311	3
0511049956	GUIA SUPT MOV COMP ALTA PDA950 S112	4
0501059111	JOGO MANG PD JD 5603-4 BT SC S0309	5
0511032501	PCS EMB SAQ PD JD5075E BTSC SL 3C S-0311	6
0501046993	CIL H 44,45 X 85,7 X1010 X 400 BBE	7
0501046992	CIL H 44,45 X 85,7 X1010 X 400 BBD	8
0501053834	MACHO ENG RAP AGR 1/2 NPT C/TAMPA	9



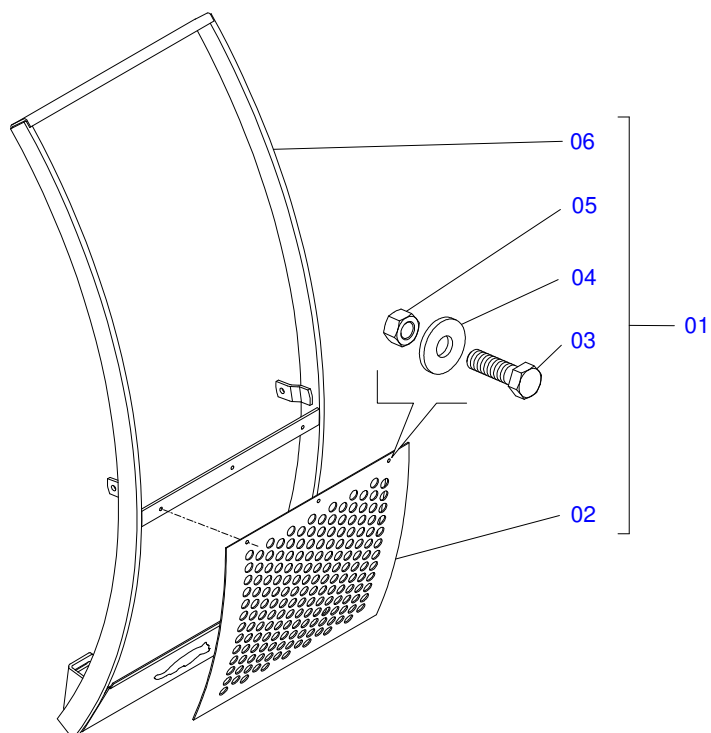
Item	Código	Descrição	QT
001	0521062079	CHASSI DIR PD JD 5075E BT SC S-0311	01
002	0521062080	CHASSI ESQ PD JD 5075E BT SC S-0311	01
003	0511049220	SUP MOV COMPL PD JD 5075E S-0311	01
004	0511049956	GUIA SUPT MOV COMP ALTA PDA950 S112	01
005	0521022959	CX C/COMP PD JD5075E BT SC SL 3C S-0311	01



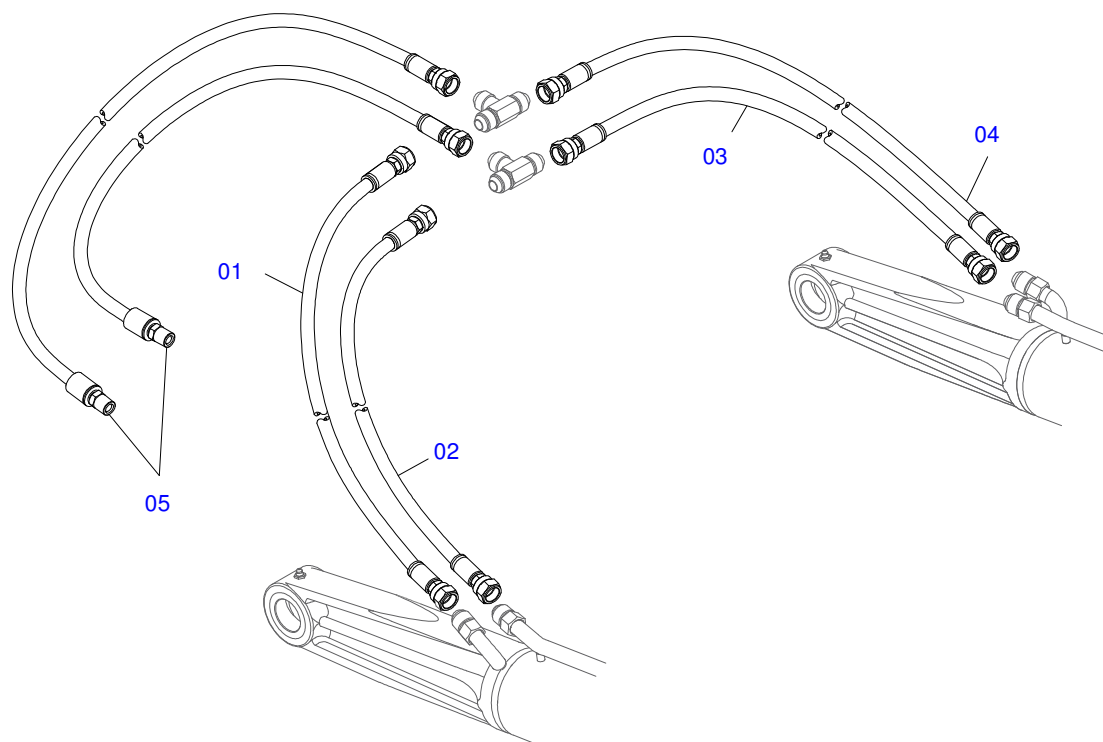
Item	Código	Descrição	QT
01	0501062637	SUPT REGD 5/8 PD 2600	01
02	0521010618	EIXO JUNCAO 37,50 X 220 V 880-4 ZN	01
03	0521010612	EIXO JUNCAO 37,50 X 100 PAM 900 ZN	01
04	0503010010	CONTRAPINO 1/4 X 2.1/2	02
05	0521062943	SUPT MOVEL PD JD 5075 S-1111	01



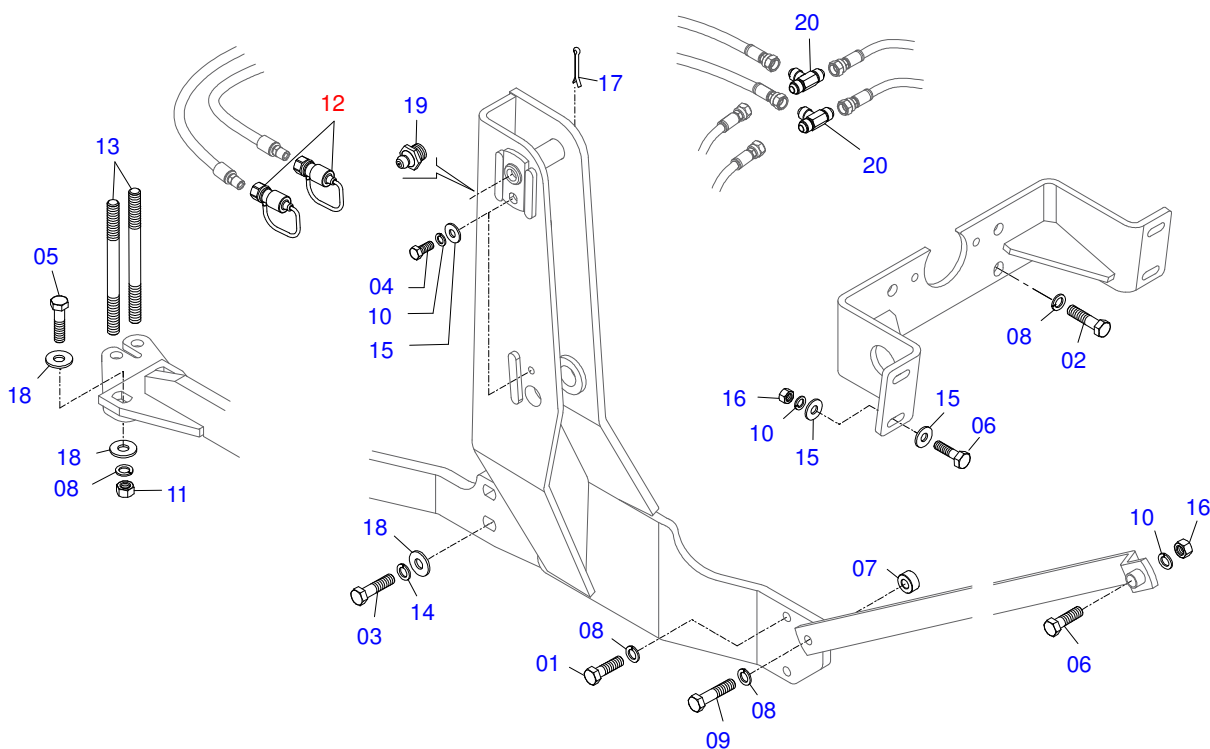
Item	Código	Descrição	QT
01	0501046992	CIL H 44,45 X 85,7 X1010 X 400 BBD	01
02	0501046993	CIL H 44,45 X 85,7 X1010 X 400 BBE	01
03	0521060774	SUPT FIX BOMBA PD JD 5603-4	01
04	0521063354	EIXO JUNCAO 37,20 X 88 PD	01
05	0521063358	EIXO JUNCAO 37,20 X 161 PD VTR A950	01
06	0501063751	EIXO ARTIC C/TRAV 37,2X140P/GRAX SA	04
07	0501059111	JOGO MANG PD JD 5603-4 BT SC S0309	01
08	0561017651	SAPATA DO DIFERENCIAL	02
09	0561017650	SUPT CX FERR JD 5075 E	01
10	0521063439	MAO FRANCESA 1364C/LUVA PD JD5075	02
11	0511032501	PCS EMB SAQ PD JD5075E BTSC SL 3C S-0311	01



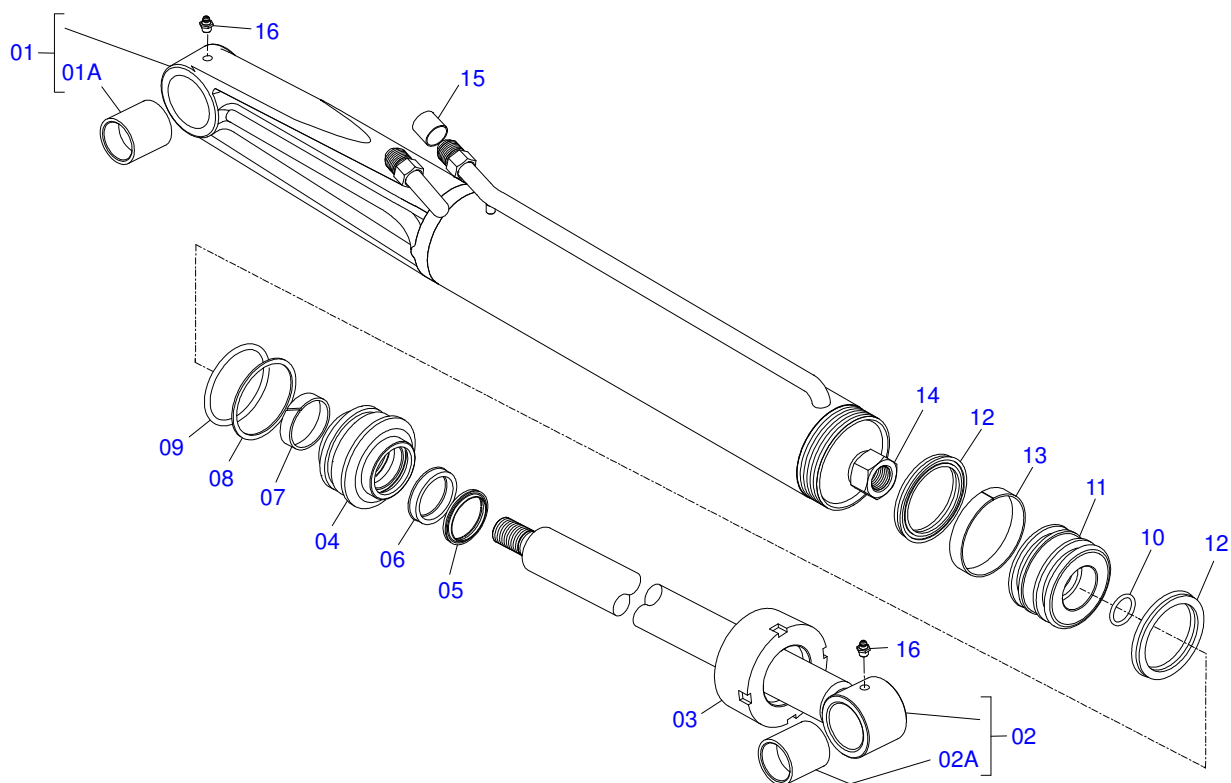
Item	Código	Descrição	QT
01	0511049956	GUIA SUPT MOV COMP ALTA PDA950 S112	01
02	0501017431	TELA 700 X 755	01
03	0503010751	PARAF 3/8 UNC X 1.1/4 C S G.5 ZN	03
04	0501010984	ARRUELA LISA 10,50 X 27 X 3,00 ZN	03
05	0503010026	PORCA S. 3/8 UNC G.5 ZN	03
06	0521062696	GUIA DO SUPT MOVEL 773 PD VTR A950	01



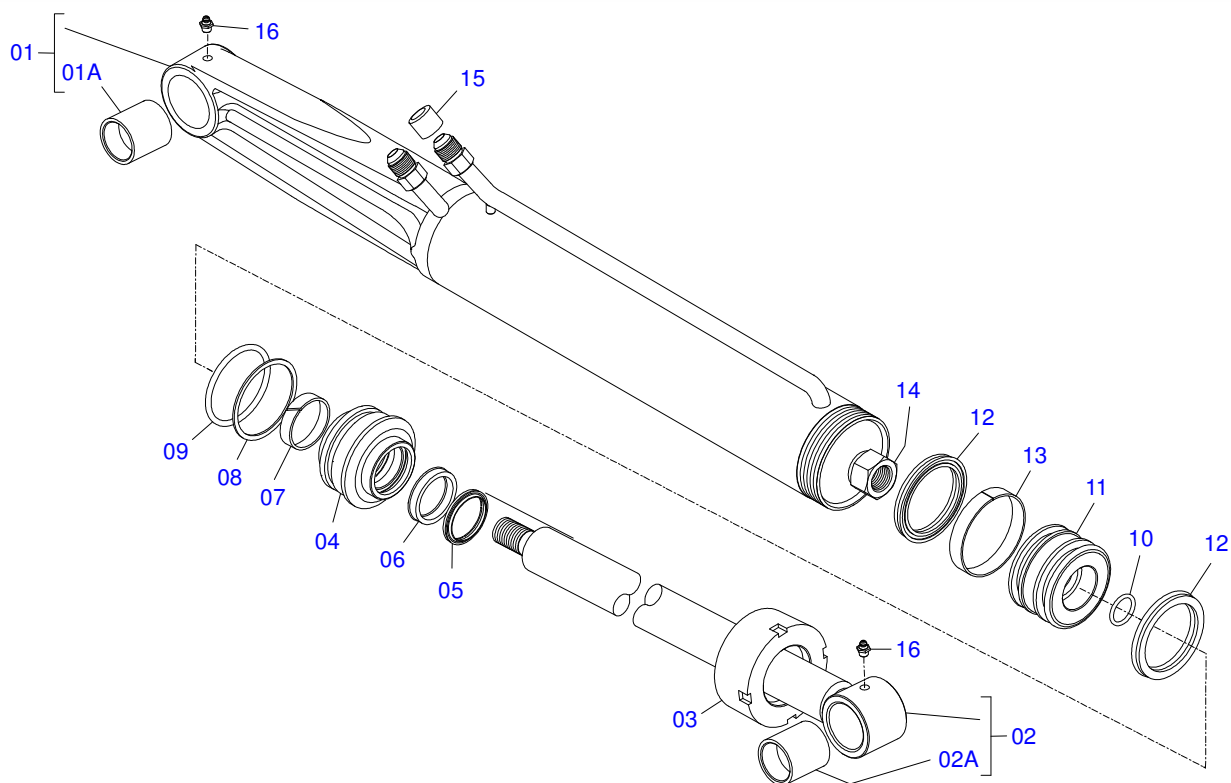
Item	Código	Descrição	QT
01	0501080020	MANG 1/2 X 850 TR-TR	01
02	0501080172	MANG 1/2 X 1250 TR-TR	01
03	0501080135	MANG 1/2 X 1800 TR-TR	01
04	0501080102	MANG 1/2 X 2200 TR-TR	01
05	0501080245	MANG 1/2 X 2800 TR-TM	02



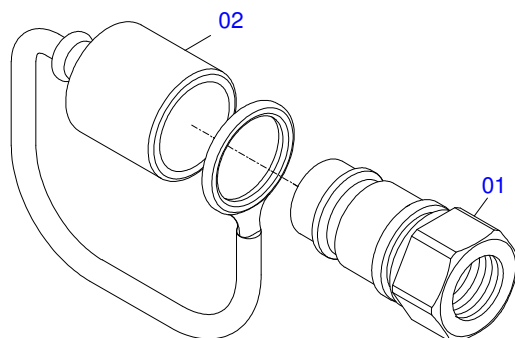
Item	Código	Descrição	QT
01	0503011188	PARAF M16X 2 X 50 CS 8.8 ZN 1K19302	04
02	0503012573	PARAF M16 X 2 X 65 C S 10.9 BIC ZN	04
03	0503013104	PARAF M20 X 2,5 X 80 C S ZN	08
04	0503011267	PARAF 5/8 UNC X 1.1/2 C S G.5 ZN	04
05	0501010500	PARAF 3/4 UNC X 3 C S G.5 ZN	04
06	0501010100	PARAF 5/8 UNC X 2 C S G.5 ZN	06
07	0531016799	LUVA 34,93X16,50X20 PCA JD5403-4 ZN	02
08	0503010023	ARRUELA PRESSAO 3/4 ZN 1K01584	20
09	0551017181	PARAF M16 X 2 X 80 CA	02
10	0503010027	ARRUELA PRESSAO 5/8 ZN 1K01574	10
11	0503010014	PORCA 3/4 NC S ZN	04
12	0501053834	MACHO ENG RAP AGR 1/2 NPT C/TAMPA	02
13	0561017654	PRISIONEIRO M20 X 2,5 X 270 ZN	04
14	0503010408	ARRUELA PRESSAO 7/8 ZN	08
15	0501012140	ARRUELA LISA 16,50 X 40 X 4,00 ZN	12
16	0503010013	PORCA 5/8 NC ZN 1K03087	06
17	0503010534	CONTRAPINO 3/8 X 2.1/2 ZN 1G13300	02
18	0501010322	ARRUELA LISA 20,50 X 46 X 4,00 ZN	16
19	0503010002	GRAXEIRA 1800	04
20	0503013493	CONEXAO T MACHO 7/8 UNF JIC 1G87080	



Item	Código	Descrição	QT
01	0501068207	CAMISA 85,72 X 855 ESQ PD MF 292-4	01
01A	0521010514	LUVA INT 38,1/38,2 X 52,9 X 50	01
02	0501068208	EXTENSOR 44,45 X 631 PD MF 292-4	01
02A	0521010514	LUVA INT 38,1/38,2 X 52,9 X 50	01
03	0502010993	TAMPA MOVEL 85,72 SDA3E	01
04	0502010781	SUPT ANEIS 44,45 X 85,72	01
05	0503010761	ANEL RASPD D-1750	01
06	0503010990	GAXETA 1870-1750-375-B	01
07	0503010949	ANEL G.I.1.3/4X3X1/2 W2-2000-500 PK	01
08	0503011060	ANEL BACK-UP 8-336 1G31106	01
09	0503010976	ANEL O RING 2-336 N 3006-9B 1G85119	01
10	0503010042	ANEL O RING 2-214 N 3006-9B 1G05116	01
11	0502010843	EMBOLO 44,45 X 85,7	01
12	0503010170	GAXETA 3120 2750	02
13	0503010948	ANEL G.E.3.3/8X2X1/2 W4-3346-590 PK	01
14	0503010063	PORCA AUTOFREN 1 UNS 14FPP ALTA	01
15	0503030387	PLUG CILINDRICO N-004	02
16	0503010002	GRAXEIRA 1800	02



Item	Código	Descrição	QT
01	0501068206	CAMISA 85,72 X 855 DIR PD MF 292-4	01
01A	0521010514	LUVA INT 38,1/38,2 X 52,9 X 50	01
02	0501068208	EXTENSOR 44,45 X 631 PD MF 292-4	01
02A	0521010514	LUVA INT 38,1/38,2 X 52,9 X 50	01
03	0502010993	TAMPA MOVEL 85,72 SDA3E	01
04	0502010781	SUPT ANEIS 44,45 X 85,72	01
05	0503010761	ANEL RASPD D-1750	01
06	0503010990	GAXETA 1870-1750-375-B	01
07	0503010949	ANEL G.I.1.3/4X3X1/2 W2-2000-500 PK	01
08	0503011060	ANEL BACK-UP 8-336 1G31106	01
09	0503010976	ANEL O RING 2-336 N 3006-9B 1G85119	01
10	0503010042	ANEL O RING 2-214 N 3006-9B 1G05116	01
11	0502010843	EMBOLO 44,45 X 85,7	01
12	0503010170	GAXETA 3120 2750	02
13	0503010948	ANEL G.E.3.3/8X2X1/2 W4-3346-590 PK	01
14	0503010063	PORCA AUTOFREN 1 UNS 14FPP ALTA	01
15	0503030387	PLUG CILINDRICO N-004	02
16	0503010002	GRAXEIRA 1800	02



Item	Código	Descrição	QT
01	0503011627	MACHO ENG RAP AGR 1/2 NPT	01
02	0503011882	TAMPA PLASTICA P/ ENG RAP MACHO	01



MARCHESAN IMPLEMENTOS E MÁQUINAS AGRÍCOLAS TATU S.A.

AV. Marchesan, 1979 - Cx. Postal, 131 - CEP 15994-900 - Matão - SP - Brasil

FONE: (16) 3382-8282

(FAX Vendas): +55 16.3382-8297 - (FAX Exportação) + 55 16.3382.1003

e.mail: tatu@marchesan.com.br Home Page: www.marchesan.com.br

Publicações Técnicas: Elaboração
JOÃO VIRGINIO ROCHA

Publicações Técnicas: Revisão
JOÃO VIRGINIO ROCHA

Contatos Catálogo:
E-mail = jgaspari@marchesan.com.br

**PEÇAS ORIGINAIS
TATU**

