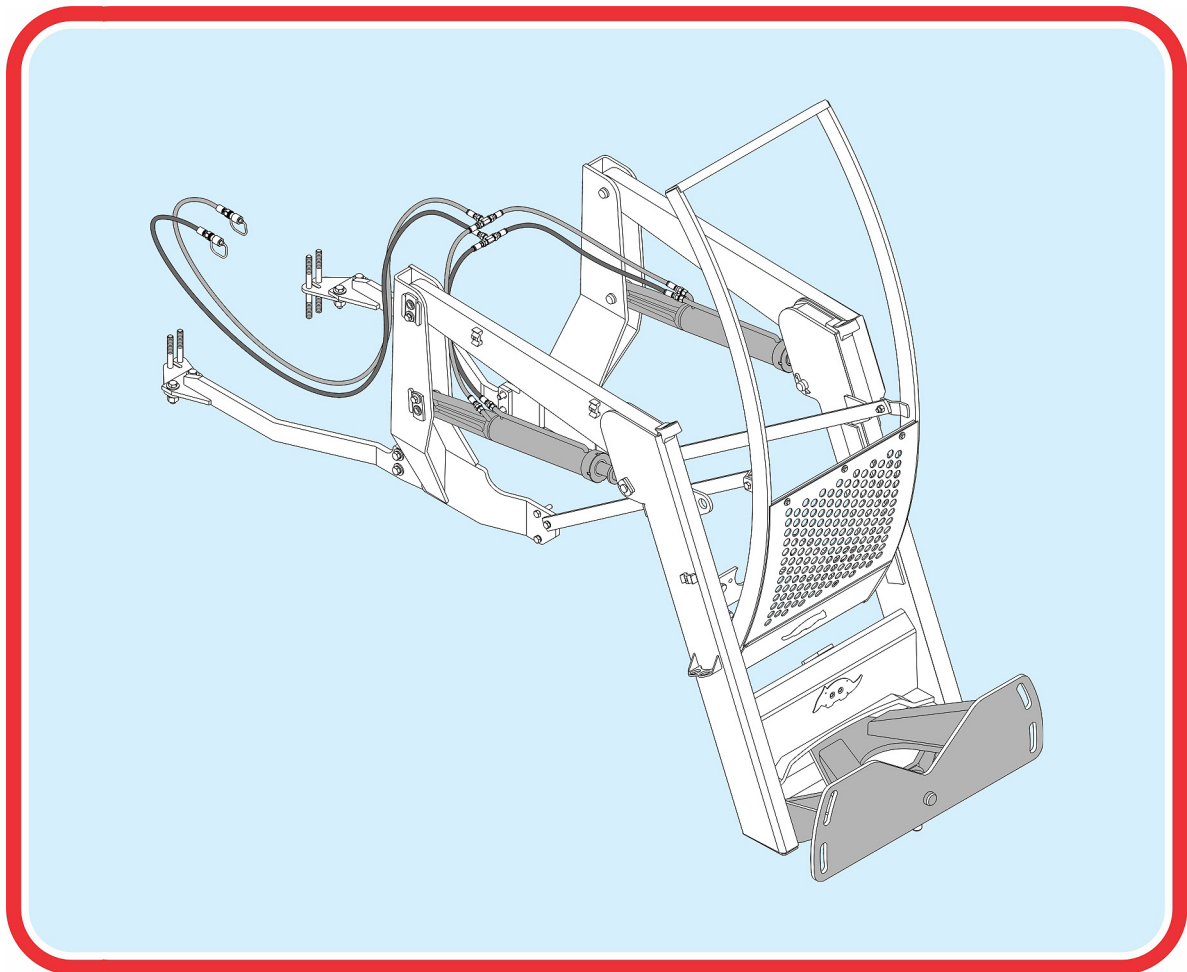


# CATÁLOGO DE PIEZAS

## PD - PALAS DELANTERAS

### PD JD6303/5403/5075E ESPECIAL

Código: 0501092037



Serie: 0311

Revisión: OUTUBRO/2017

PIEZAS ORIGINALES  
TATU



# PRODUCTOS

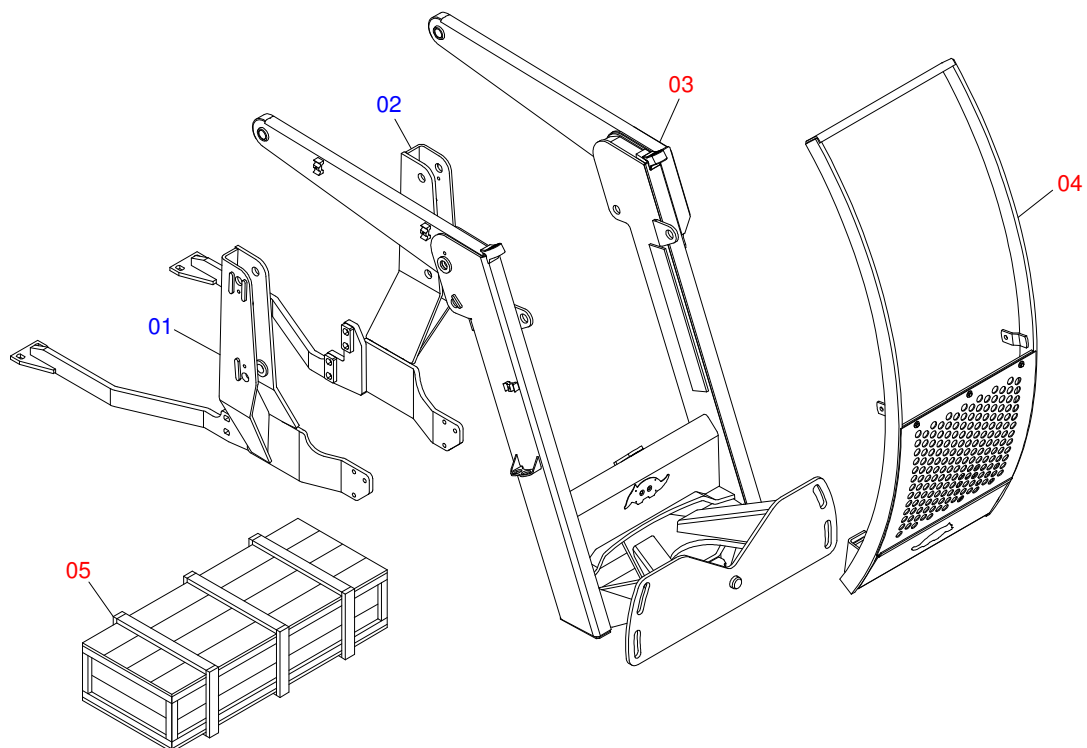
Código	Descripción
0106120061	PD JD6303/5403/5075E 3C BTSC SL GAL

ATENCIÓN: **IMPORTANTE**

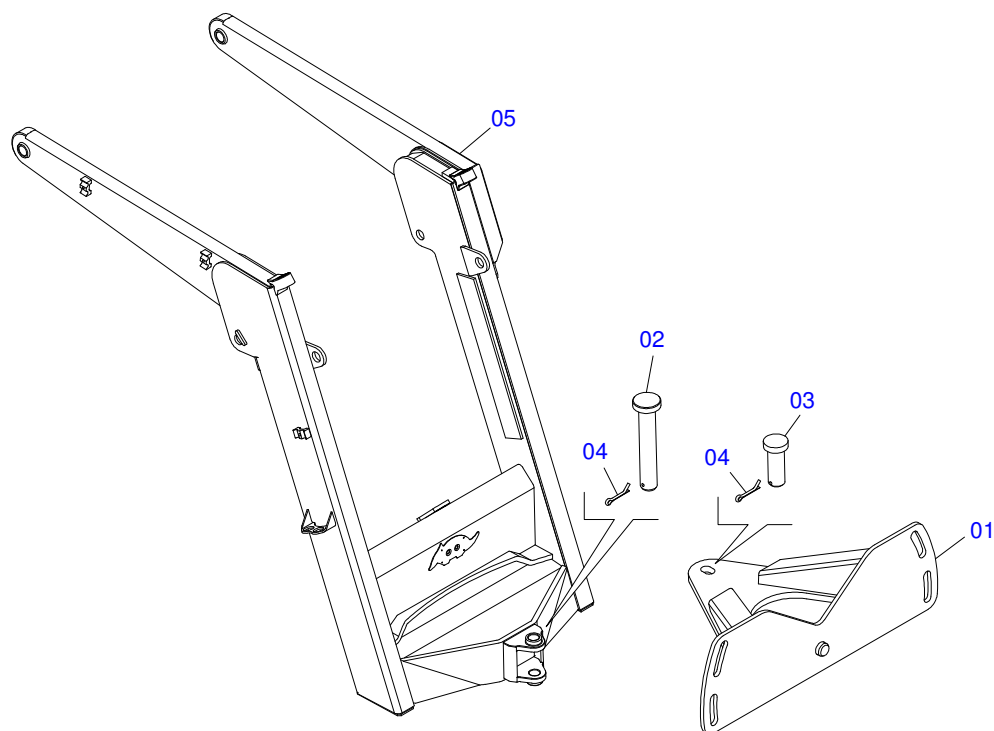
MARCHESAN S/A SE RESERVA EL DERECHO DE PERFECCIONAR Y/O MODIFICAR LAS CARACTERÍSTICAS TÉCNICAS DE SUS PRODUCTOS, SIN LA OBLIGACIÓN DE PROCEDER CON LOS YA COMERCIALIZADOS Y SIN CONOCIMIENTO PREVIO DEL DISTRIBUIDOR AUTORIZADO O DEL CONSUMIDOR.

# INDICE

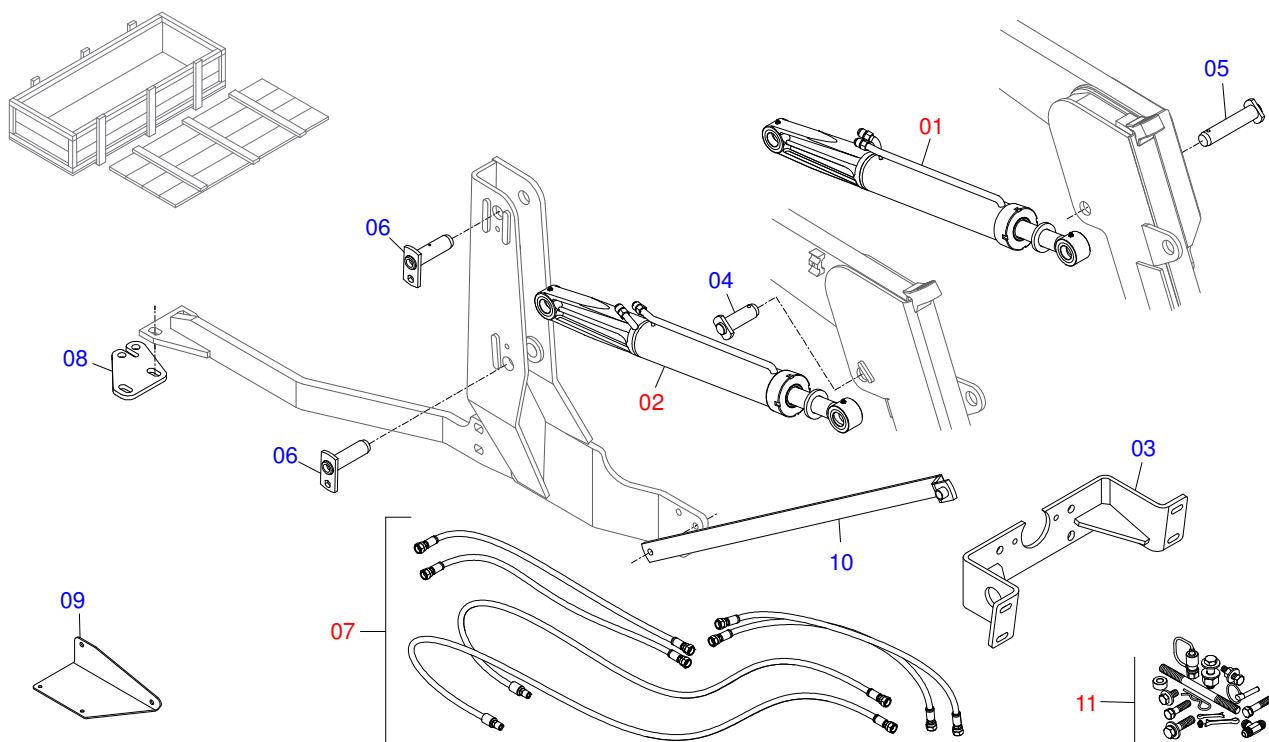
0106120061	PD JD6303/5403/5075E 3C BTSC SL GAL	.....	1
0511049220	SOPORTE TRASERO COMPLETO - PD JD 5075E S-0311	.....	2
0521022959	CAJA C/ COMPONENTES - PD JD5075E BT SC SL	.....	3
0511049956	GUIA SOPORTE MOVIL COMPL	.....	4
0501059111	JUEGO DE MANGUERAS - - PD JD 5603-4 BT SC S0309	.....	5
0511032501	PIEZAS DE EMBALAJE - PD JD5075E BTSC SL 3C S-0311	.....	6
0501046993	CILINDRO HIDRAULICO 44,45 X 85,7 X1010 X 400 BBE	.....	7
0501046992	CILINDRO HIDRAULICO 44,45 X 85,7 X1010 X 400 BBD	.....	8
0501053834	MACHO ENG RAP 1/2 NPT CON TAPA	.....	9



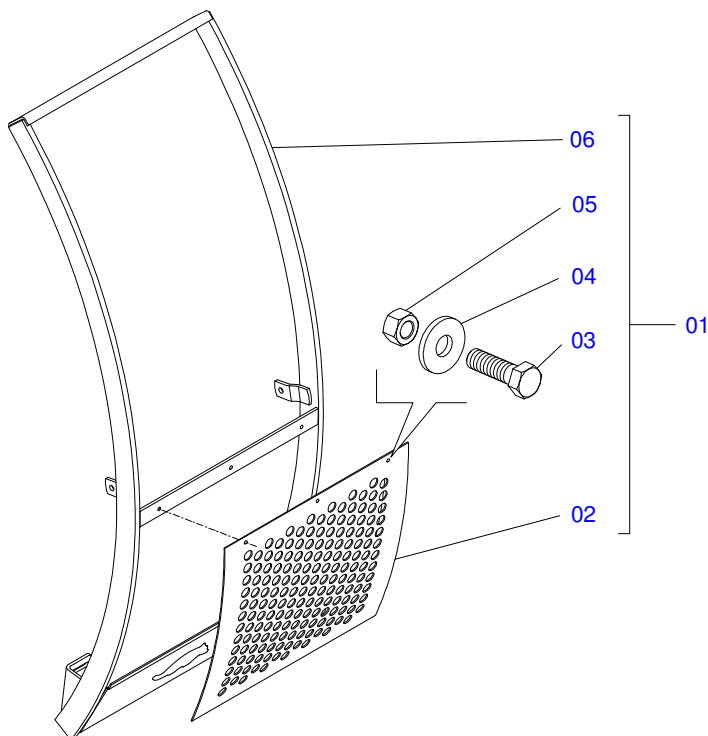
Artículo	Código	Descripción	QT
001	0521062079	CHASIS DERECHO - PD JD 5075E BT SC S-0311	01
002	0521062080	CHASIS IZQUIERDO - PD JD 5075E BT SC S-0311	01
003	0511049220	SOPORTE TRASERO COMPLETO - PD JD 5075E	01
004	0511049956	GUIA SOPORTE MOVIL COMPL	01
005	0521022959	CAJA C/ COMPONENTES - PD JD5075E BT SC SL	01



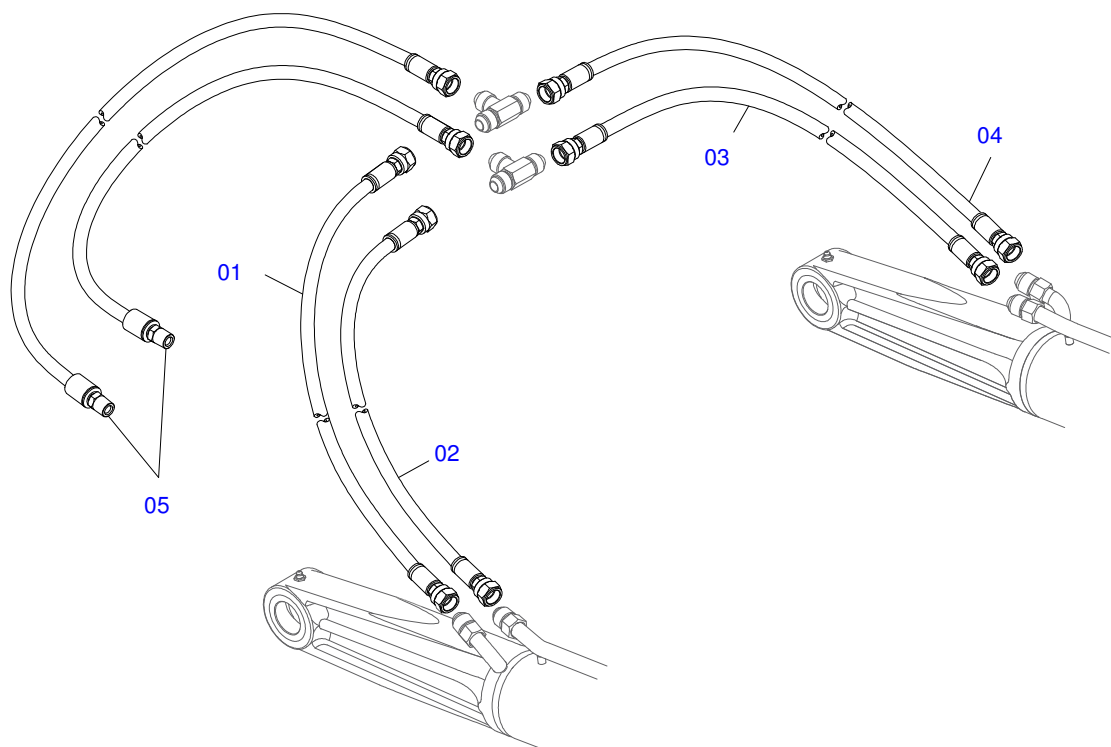
Artículo	Código	Descripción	QT
01	0501062637	SOPORTE REGULACION	01
02	0521010618	EJE UNION 37,50 X 220	01
03	0521010612	EJE UNION 37,50 X 90	01
04	0503010010	PASADOR ABIERTO 1/4 X 2.1/2	02
05	0521062943	SOPORTE MÓVIL - PD JD 5075 S-1111	01



Artículo	Código	Descripción	QT
01	0501046992	CILINDRO HIDRAULICO 44,45 X 85,7 X1010 X 400	01
02	0501046993	CILINDRO HIDRAULICO 44,45 X 85,7 X1010 X 400	01
03	0521060774	SOPORTE DE FIJACIÓN DE LA BOMBA - PD JD	01
04	0521063354	EJE UNION	01
05	0521063358	EJE DE UNIÓN 37,20 X 161 - PD VTR A950	01
06	0501063751	EJE ARTIC 37,2 X 140	04
07	0501059111	JUEGO DE MANGUERAS - - PD JD 5603-4 BT SC	01
08	0561017651	APOYO DEL DIFERENCIAL	02
09	0561017650	HERRAMIENTAS DE APOYO - JD 5075 E	01
10	0521063439	BARRA DE APOYO CON GUANTE - PD JD5075	02
11	0511032501	PIEZAS DE EMBALAJE - PD JD5075E BTSC SL 3C	01

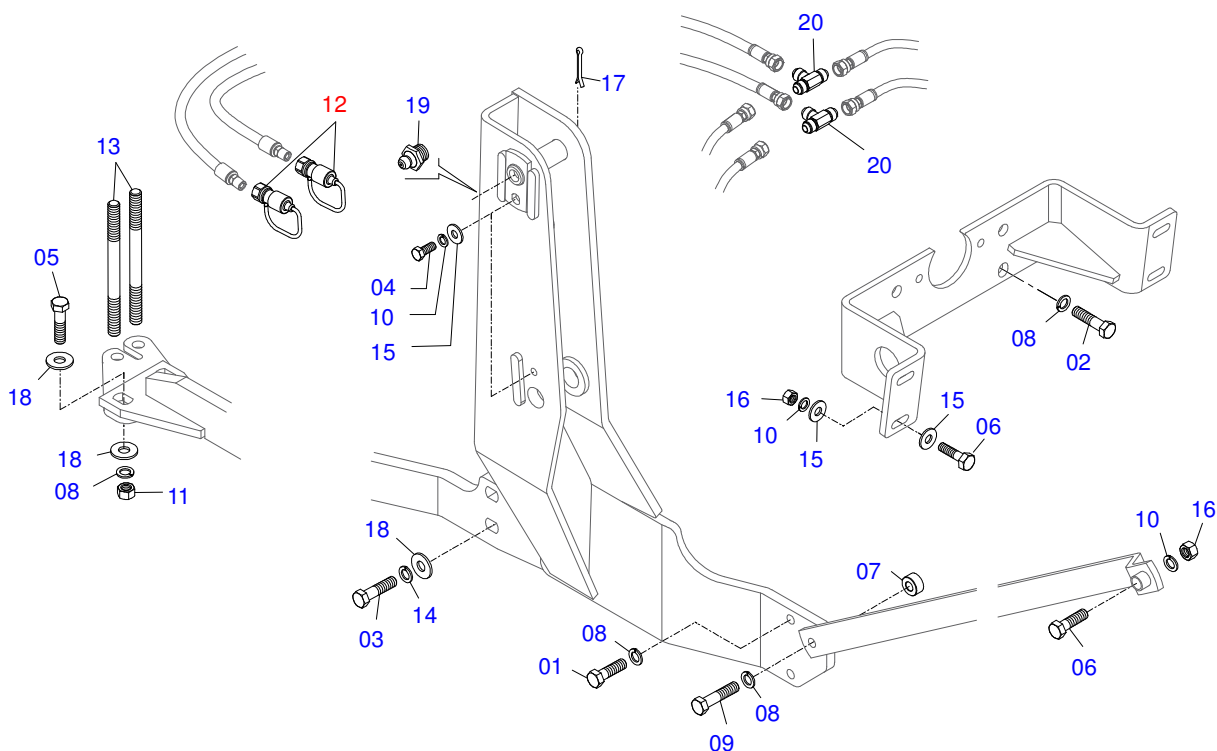


Artículo	Código	Descripción	QT
01	0511049956	GUIA SOPORTE MOVIL COMPL	01
02	0501017431	PROTECCIÓN DELANTERA	01
03	0503010751	TORNILLO 3/8" UNC X 1.1/4"	03
04	0501010984	ARANDELA PLANA	03
05	0503010026	TUERCA 3/8	03
06	0521062696	GUIA SUPERIOR MOVIL	01

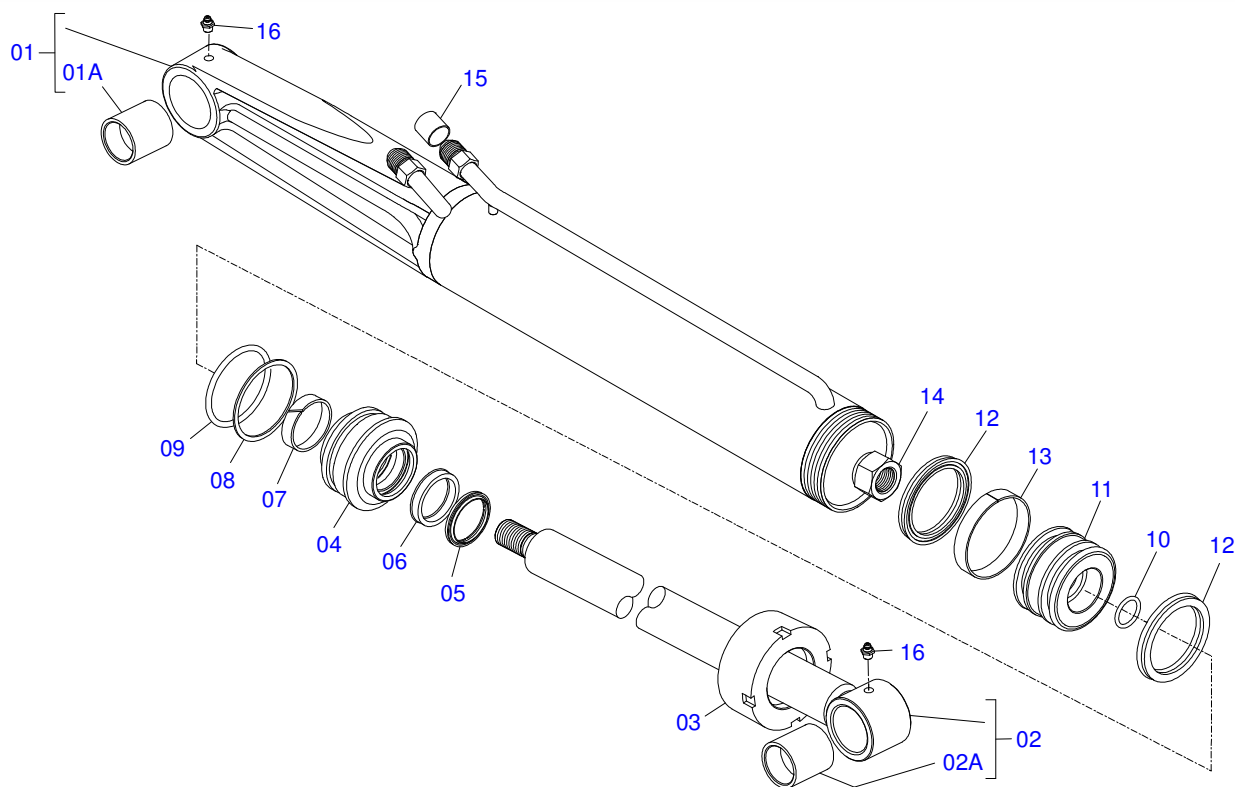


Artículo	Código	Descripción	QT
01	0501080020	MANGUERA 1/2 X 850 TR-TR	01
02	0501080172	MANGUERA 1/2 X 1250 TR-TR	01
03	0501080135	HOSE 1/2 X 1800 TR-TR	01
04	0501080102	MANG 1/2" X 2200 TR-TR	01
05	0501080245	MANGUERA 1/2 X 2800 TR-TM	02

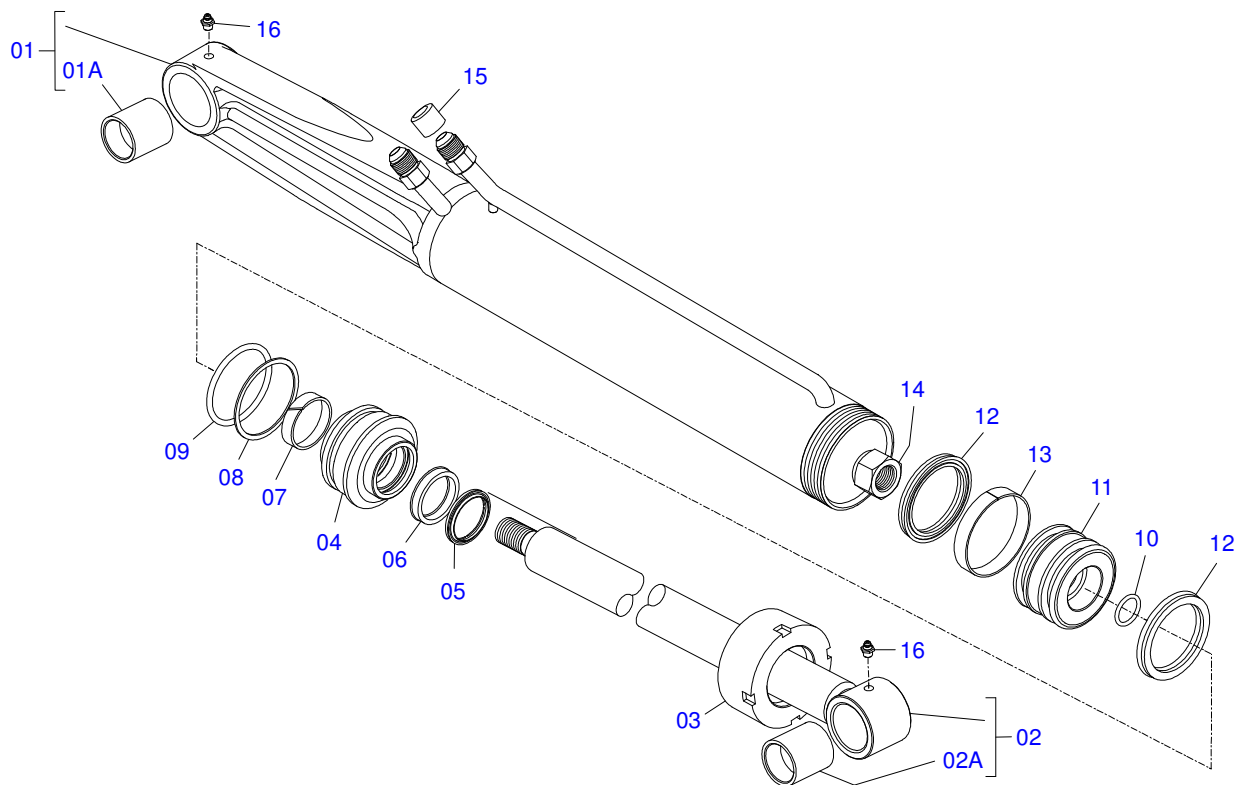




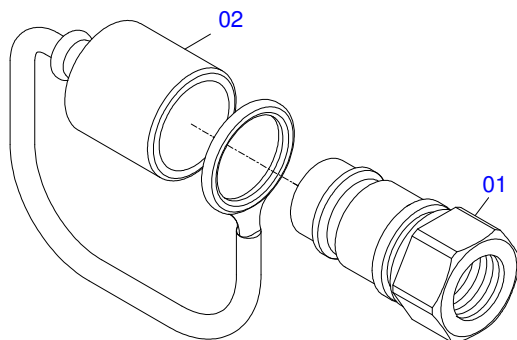
Artículo	Código	Descripción	QT
01	0503011188	TORNILLO M16 X 2 X 50	04
02	0503012573	TORNILLO M16 X 2 X 65	04
03	0503013104	TORNILLO M20 X 2,5 X 80	08
04	0503011267	TORNILLO 5/8 UNC X 1.1/2	04
05	0501010500	TORNILLO 3/4"UNC X3"	04
06	0501010100	TORNILLO 5/8 UNC X 2 C S G.5	06
07	0531016799	BUJE 34,93 X 16,50 X 20	02
08	0503010023	ARANDELA PRESION	20
09	0551017181	TORNILLO M16 X 2 X 80 CA	02
10	0503010027	ARANDELA PRESION	10
11	0503010014	TUERCA 3/4" UNC	04
12	0501053834	MACHO ENG RAP 1/2 NPT CON TAPA	02
13	0561017654	PRISIONERO M20 X 2,5 X 270 ZN	04
14	0503010408	ARANDELA PRESION 7/8"	08
15	0501012140	ARANDELA PLANA	12
16	0503010013	TUERCA 5/8	06
17	0503010534	PASADOR ABIERTO 3/8 X 2.1/2	02
18	0501010322	ARANDELA PLANA 20.50 X 46 X 4.75	16
19	0503010002	GRASERA 1800	04
20	0503013493	CONEXION T MACHO	



Artículo	Código	Descripción	QT
01	0501068207	CAMISA 85,72 X 855 ESQ PD MF 292-4	01
01A	0521010514	BUJE INT 38,1 X 52,9 X 50	01
02	0501068208	EXTENSOR 44,45 X 670	01
02A	0521010514	BUJE INT 38,1 X 52,9 X 50	01
03	0502010993	TAPA MOVIL 85,72	01
04	0502010781	SOPORTE ANILLOS 44,45 X 85,72	01
05	0503010761	ANILLO RASCADOR D-1750	01
06	0503010990	ANILLO 1870-1750-375-B	01
07	0503010949	ANILLO GUIA INTERNO W2-2000-500	01
08	0503011060	ANILLO BACK-UP 8-336	01
09	0503010976	ANILLO O-RING 2-336 N 3006-9B	01
10	0503010042	ANILLO O-RING 2-214 N 3006-9B	01
11	0502010843	EMBOLO 44,45 X 85,7	01
12	0503010170	ANILLO 3120 2750	02
13	0503010948	ANILLO GUIA EXTERNO W4-3346-590	01
14	0503010063	TUERCA 1" UNF	01
15	0503030387	TAPON	02
16	0503010002	GRASERA 1800	02



Artículo	Código	Descripción	QT
01	0501068206	CAMISA 85,72 X 855 DIR PD MF 292-4	01
01A	0521010514	BUJE INT 38,1 X 52,9 X 50	01
02	0501068208	EXTENSOR 44,45 X 670	01
02A	0521010514	BUJE INT 38,1 X 52,9 X 50	01
03	0502010993	TAPA MOVIL 85,72	01
04	0502010781	SOPORTE ANILLOS 44,45 X 85,72	01
05	0503010761	ANILLO RASCADOR D-1750	01
06	0503010990	ANILLO 1870-1750-375-B	01
07	0503010949	ANILLO GUIA INTERNO W2-2000-500	01
08	0503011060	ANILLO BACK-UP 8-336	01
09	0503010976	ANILLO O-RING 2-336 N 3006-9B	01
10	0503010042	ANILLO O-RING 2-214 N 3006-9B	01
11	0502010843	EMBOLO 44,45 X 85,7	01
12	0503010170	ANILLO 3120 2750	02
13	0503010948	ANILLO GUIA EXTERNO W4-3346-590	01
14	0503010063	TUERCA 1" UNF	01
15	0503030387	TAPON	02
16	0503010002	GRASERA 1800	02



Artículo	Código	Descripción	QT
01	0503011627	MACHO ENGANCHE RAP AGR 1/2 NPT	01
02	0503011882	TAPA PLASTICA P/ ENG RAP	01





**MARCHESAN IMPLEMENTOS E MÁQUINAS AGRÍCOLAS TATU S.A.**  
AV. Marchesan, 1979 - Casilla de Correos, 131 - CEP 15994-900 - Matão - SP - Brazil  
Fono +55 16.3382-8282  
(FAX Parts) + 55 16.3382. 8297 - (Export) + 55 16.3382.1003  
e.mail: [tatu@marchesan.com.br](mailto:tatu@marchesan.com.br)    [www.marchesan.com.br](http://www.marchesan.com.br)

**Publicaciones Técnicas: Desarrollo**  
JOÃO VIRGINIO ROCHA

**Publicaciones Técnicas: Revisión**  
JOÃO VIRGINIO ROCHA

*Contactos Catálogo:*  
*E-mail = [jgaspari@marchesan.com.br](mailto:jgaspari@marchesan.com.br)*

**ORIGINAL PARTS  
TATU**

