

CATÁLOGO DE PEÇAS



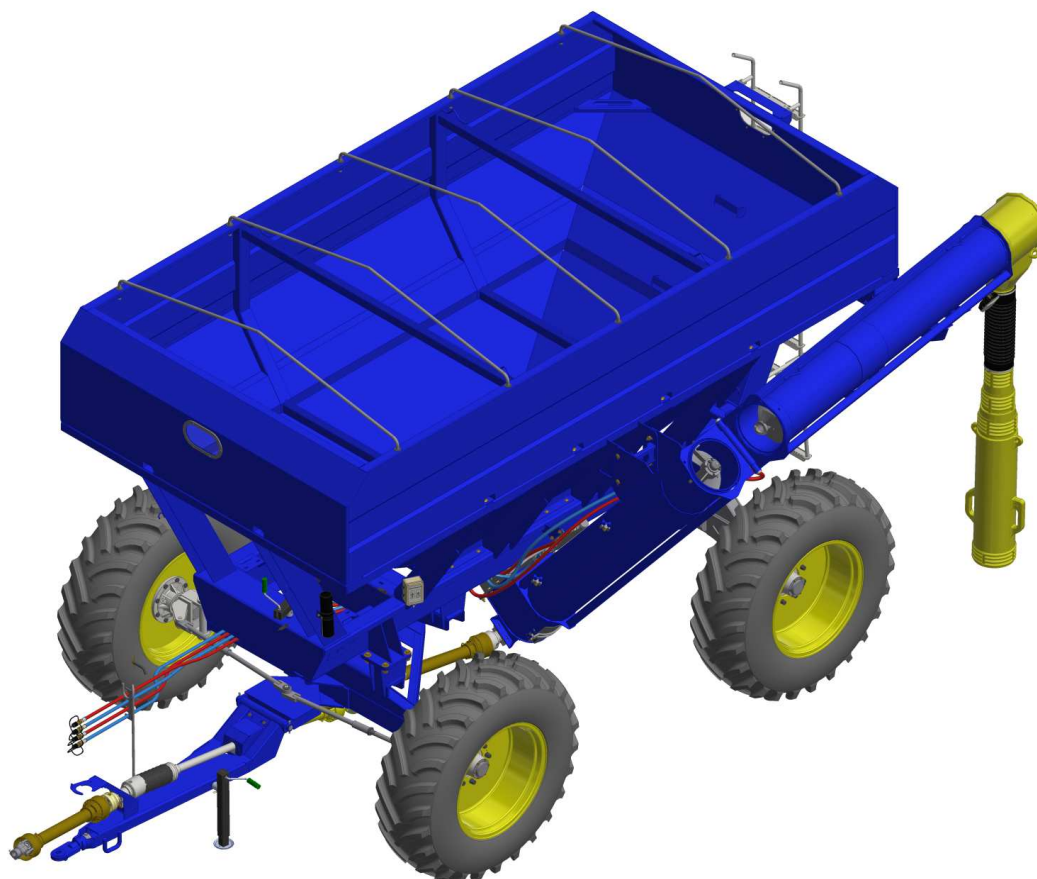
TRANSBORDOS

Código:

0501092035

Produto:

TCA 16000



Série:

S-0312

Revisão:

01

Data da Revisão:

OUTUBRO/2017



PRODUTOS

Código	Descrição
0115010037	TCA 16000 S-0312
0115010035	TCA 16000 C/ARO S/PN S-0312
0115010052	TCA 16000 EMB ELETR S-0312
0115010054	TCA 16000 EMB ELETR C/ARO S/PN S312
0115010053	TCA 16000 EMB ELETR S/ARO S/PN S312

ATENÇÃO: IMPORTANTE

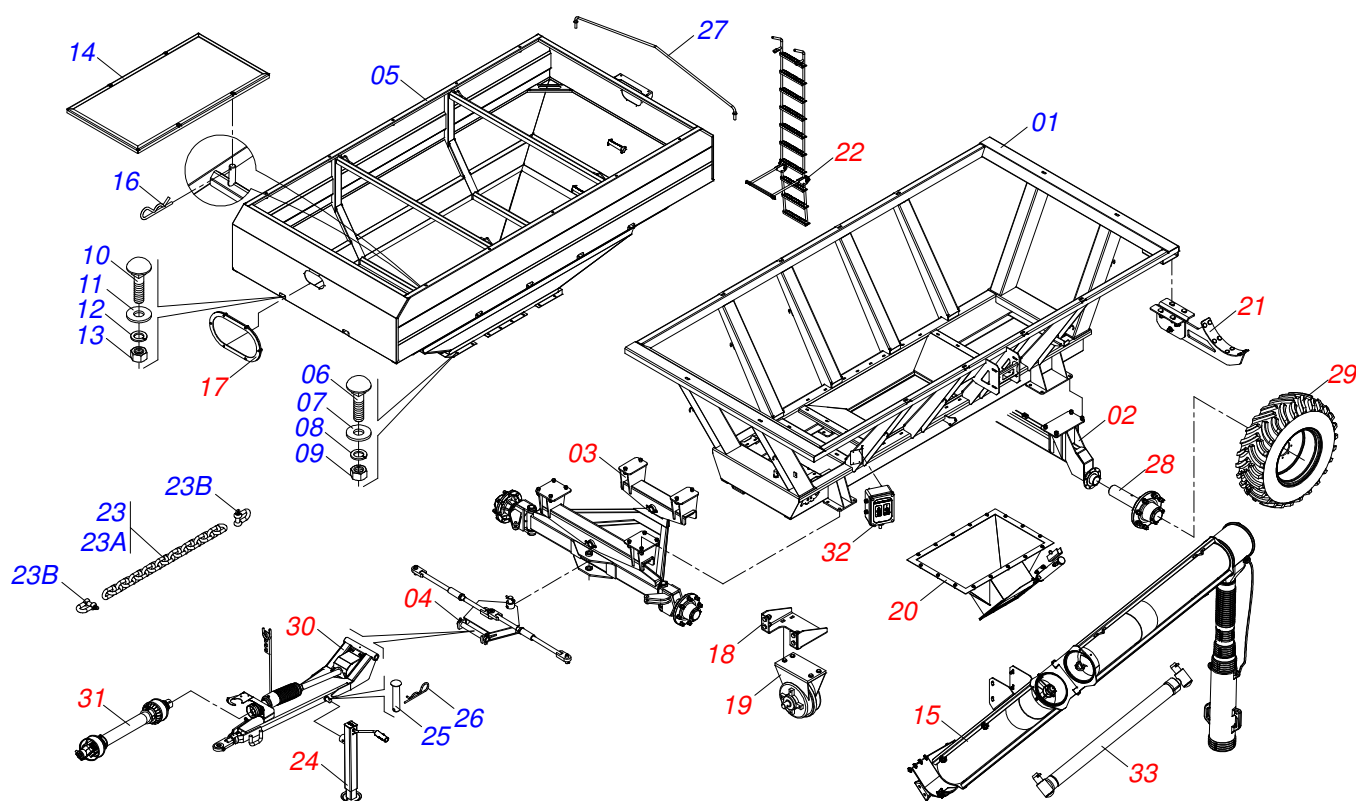
A Marchesan S.A. reserva o direito de aperfeiçoar e/ou alterar as características técnicas de seus produtos, sem a obrigação de assim proceder com os já comercializados e sem conhecimento prévio da revenda ou do consumidor.



MARCHESAN

INDICE

0909093592	CHASSI COMPLETO	1
0521040817	RODADO TRAS S/ARO/RODADO TCA 16000	2
0521040819	RODADO DIANT S/ARO TCA 16000 S-0312	3
0501056192	RODADO DIANT DIR COMPL S/PNEU	4
0501056193	RODADO DIANT ESQ COMPL S/PNEU	5
0521040815	CAB ARTIC DIRECAO COMPL TCA 16000	6
0521040814	EXTENSOR CAB TCA 16000 S-0312	7
0511051852	MOLDURA VISOR COMP TCA 16000 S-0312	8
0511052891	SUPT EMBR ELET COMPL TCA 16000 CX M	9
0511052892	EMBREG ELETR COMPL TCA 1600 CX MET	10
0511051855	BICA COMPL TCA 16000 S-0312	11
0503032412	CIL HID 31,75 X 50,80 X 428 X 698	12
0511058718	DESCANSO COND SUP COMPL TCA 16000	13
0511058717	ESCADA COMPL TCA 16000	14
0503062157	MACACO COMPLETO (1259) ROBUSTEC	15
0501057470	CONJ FREIO P/TCA 8000 E TCA 16000	(OPCIONAL)	16
0511047291	CIL ACIONAMENTO FREIO TCA 16000-CP	(OPCIONAL)	17
0501056194	RODADO TRAS COMPL S/PNEU TCA	18
0521051891	RODADO TRAS COMPL S/PNEU C/FREIO TCA 13500	(OPCIONAL)	19
0503061051	RODA C/PNEU 18.4 X 30 12L TCA	(OPCIONAL)	20
0511052890	CAB ENG TRATOR COMPL TCA 16000 CX M	21
0511052893	CAB ENG TRAT COMP TCA16000 CX M C/EM	22
0511051854	CAB ENG TRATOR C/ROT COMP TCA 16000	23
0501053494	ENG TRATOR C/ROTULA COMPL SDA3/PST3	24
0501056884	FIXADOR CARDAN	25
0521040837	JUNTA UNI T9-40/T9-40 C/EIXO 1120	26
0521041266	JUNTA UNI T9-40/T9-40 C/EIXO 920	27
0511041213	MANCAL AGR AUTO COMPENSADOR UCR207-300	28
0501040257	SUORTE MANGUEIRA 3/4 X 975 COMPLETO	29
0511050253	CUBO TRANSMISSAO (CARDAN) DCA 10500	30
0909093598	TRANSMISSÃO DO CARDAN COM EMBREAGEM	(OPCIONAL)	31
0909093604	TRANSMISSÃO DO CARDAN SEM EMBREAGEM	32
0511043330	CARDAN 40X 500 T1/T9 CC2030/7P	33
0501048241	CARDAN 40X 400 T1/T9 C/P CC2030/1P	34
0521040821	CAIXA TRANSMISSAO TCA 16000 S-0312	35
0909093596	CONDUTOR COMPLETO	36
0511051849	CONDUTOR INF COMPL TCA 16000 S-0312	37
0511051857	COMPORTA COMPL TCA 16000 S-0312	38
0501057635	CUBO INF CONDUTOR SUP COMPL TCA 16000 S-0207	39
0511051848	CONDUTOR SUP COMPL TCA 16000 S-0312	40
0501057633	CUBO SUP COND SUP TCA 16000 S-0207	41
0501056252	BOCAL DESCARGA ADB COMPL TCA	(OPCIONAL)	42
0511052760	BOCAL SAIDA CEREAIS C/ MANTA TCA	43
0909093599	ESQUEMA ELÉTRICO	44
0909093597	CIRCUITO HIDRÁULICO	45
0501056460	CILINDRO HIDR C/EIXOS/ADAPT TCA	46
0503032411	CIL HID 31,75 X 50,8 X 910 X705 TCA	47
0501053834	MACHO ENGATE RAPIDO AGRICOLA 1/2 NPT COM TAMPA	48



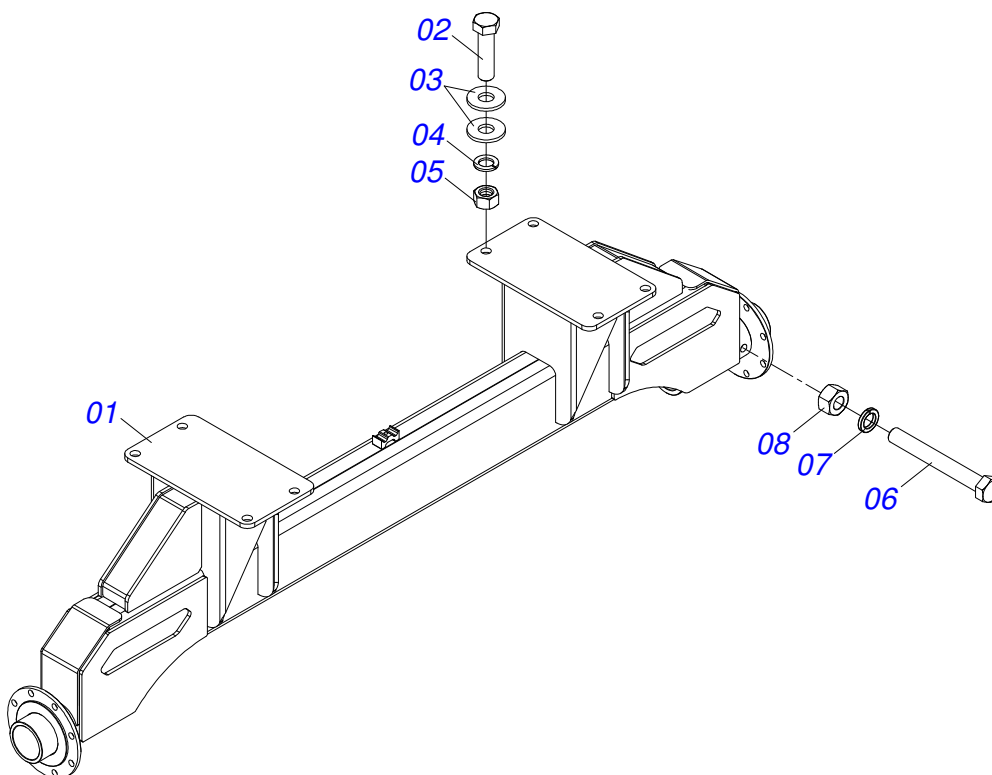
Item	Código	Descrição	Ver Pág.	QT
01	0521063113	CHASSI TCA 16000 S-0312		01
02	0521040817	RODADO TRAS S/ARO/RODADO TCA 16000	2	01
03	0521040819	RODADO DIANT S/ARO TCA 16000 S-0312	3	01
04	0521040815	CAB ARTIC DIRECAO COMPL TCA 16000	6	01
05	0521063114	SILO TCA 16000		01
06	0501010243	PARAFUSO 1/2 BSW X 1.1/2 CAPQ G.2 ZN		24
07	0511017302	ARRUELA LISA 13,50 X 32,50 X 3,0 ZN		24
08	0503010019	ARRUELA PRESSAO 1/2 ZN 1K01556		24
09	0503012682	PORCA SEXTAVADA BSW 1/2 LEVE 1K02172 ZN		24
10	0503013438	PARAF 3/4 UNC X 1.3/4 C A P Q G.2		12
11	0501010322	ARRUELA LISA 20,50 X 46 X 4,00 ZN		12
12	0503010023	ARRUELA PRESSAO 3/4 ZN 1K01584		12
13	0503010014	PORCA SEXTAVADA 3/4 UNC (PESADA) G.5 ZN		12
14	0521063105	PENEIRA TCA 16000		01
15	0909093596	CONDUTOR COMPLETO	36	01
16	0503030012	CUPILHA 4 X 88		14
17	0511051852	MOLDURA VISOR COMP TCA 16000 S-0312	8	02
18	0511052891	SUPT EMBR ELET COMPL TCA 16000 CX M	9	01
19	0511052892	EMBREG ELETR COMPL TCA 1600 CX MET	10	01
20	0511051855	BICA COMPL TCA 16000 S-0312	11	01
21	0511058718	DESCANSO COND SUP COMPL TCA 16000	13	01
22	0511058717	ESCADA COMPL TCA 16000	14	01
23	0511059041	CORRENTE SEGURANCA COMPLETA		01
23A	0503014120	CORRENTE SEGURANCA 3/4 X 1200 ZN		01
23B	0503014321	MANILHA PARA CABO ACO 3/4 1G137544		02
24	0503062157	MACACO COMPLETO (1259) ROBUSTEC	15	01
25	0521010549	EIXO JUNCAO 12,70X60 CA GT M1120 ZN		01
26	0503030168	CUPILHA 3 X 50		01
27	0521063106	ARCO GRANELEIRA TCA 16000		05
28	0501056194	RODADO TRAS COMPL S/PNEU TCA	18	02
28.	0521051891	RODADO TRAS COMPL S/PNEU C/FREIO TCA 13500	19	02



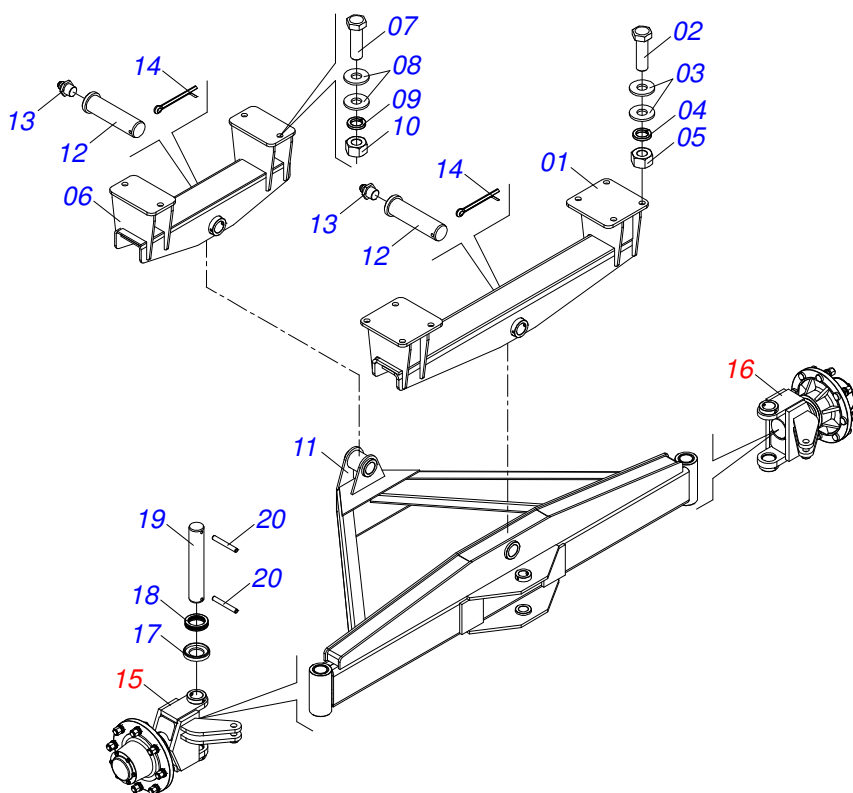
TCA 16000
CHASSI COMPLETO

Página 1
0909093592

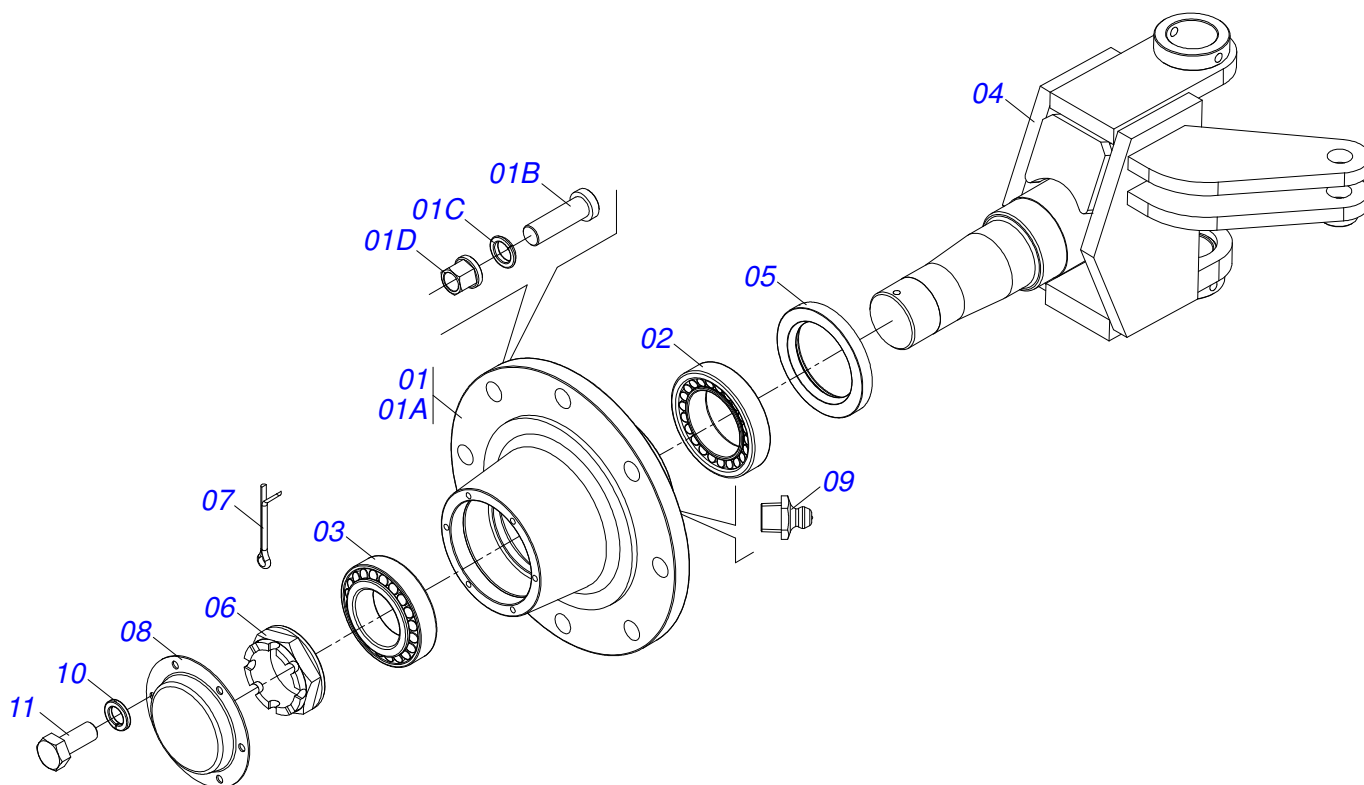
Item	Código	Descrição	Ver Pág.	QT
29	0503061051	RODA C/PNEU 18.4 X 30 12L TCA	20	04
30	0511052893	CAB ENG TRAT COMP TCA16000 CX M C/EM	22	01
30.	0511052890	CAB ENG TRATOR COMPL TCA 16000 CX M	21	01
31	0909093598	TRANSMISSÃO DO CARDAN COM EMBREAGEM	31	01
31.	0909093604	TRANSMISSÃO DO CARDAN SEM EMBREAGEM	32	01
32	0909093599	ESQUEMA ELÉTRICO	44	01
33	0909093597	CIRCUITO HIDRÁULICO	45	01



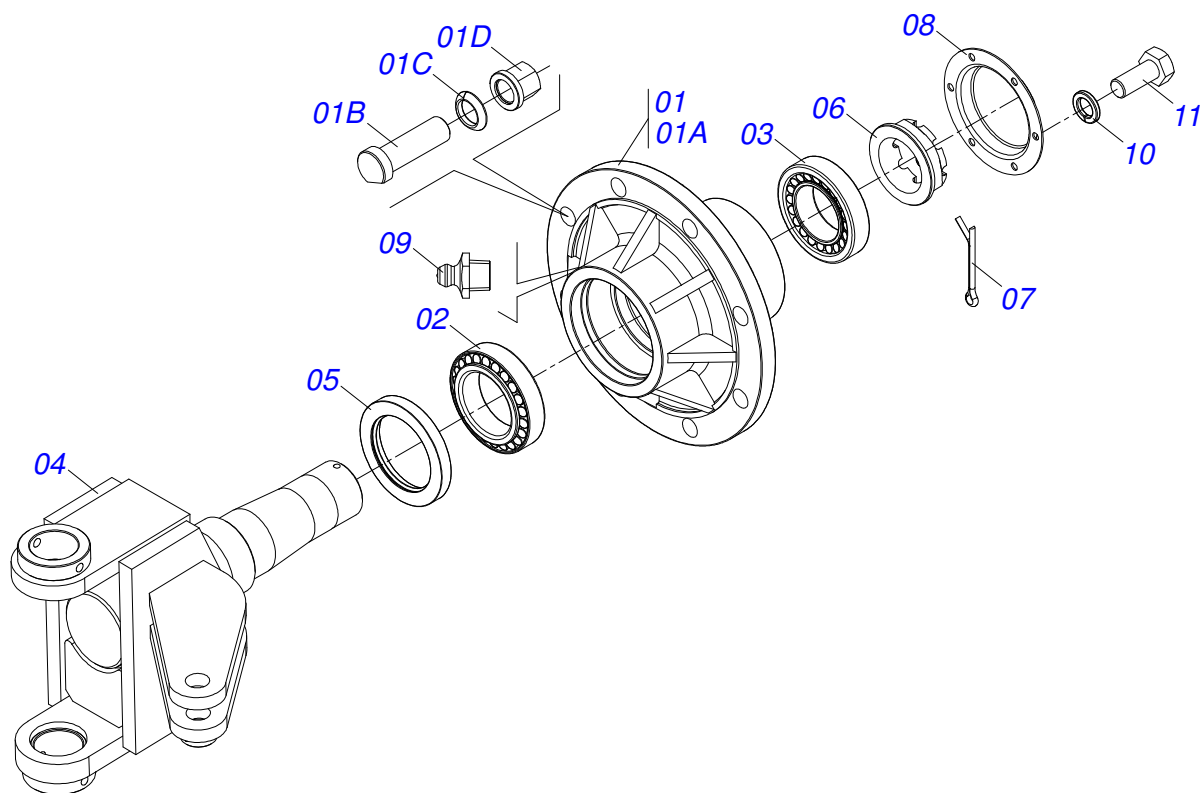
Item	Código	Descrição	Ver Pág.	QT
01	0521063110	EIXO RODADO TRAS TCA 16000		01
02	0501018059	PARAF 3/4 UNC X 2.1/4 C S G.5 ZN		08
03	0501010322	ARRUELA LISA 20,50 X 46 X 4,00 ZN		16
04	0503010023	ARRUELA PRESSAO 3/4 ZN 1K01584		08
05	0503010014	PORCA SEXTAVADA 3/4 UNC (PESADA) G.5 ZN		08
06	0503011198	PARAFUSO 3/4 UNC X 6 CS G.5 ZN		02
07	0503010023	ARRUELA PRESSAO 3/4 ZN 1K01584		02
08	0503010014	PORCA SEXTAVADA 3/4 UNC (PESADA) G.5 ZN		02



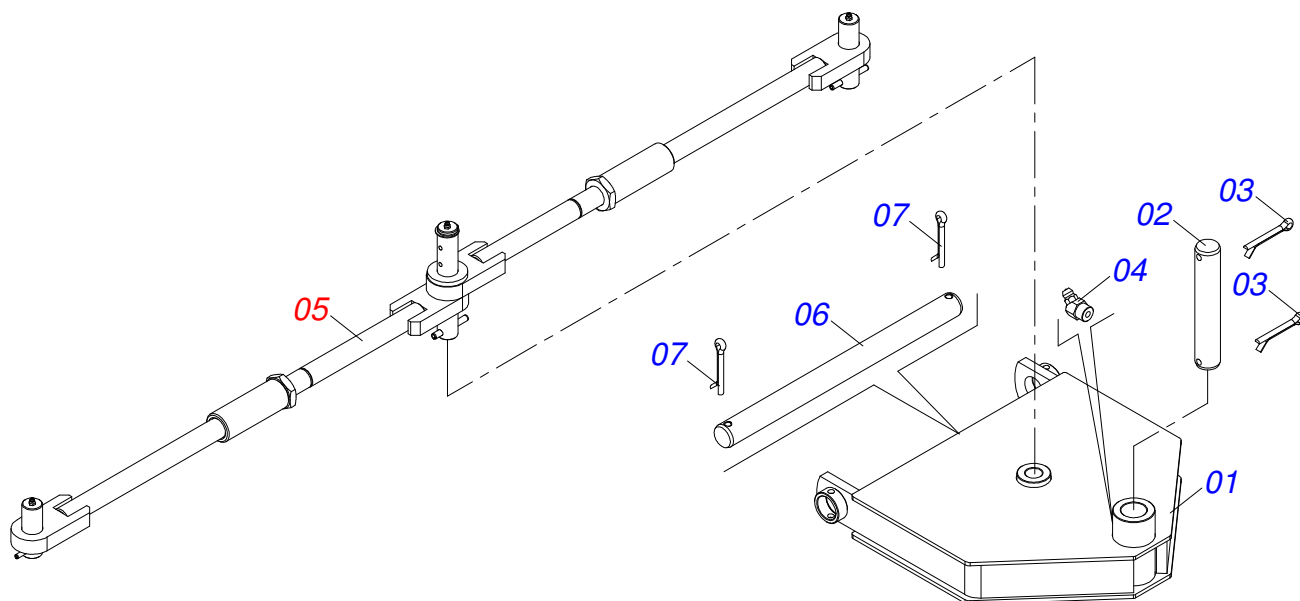
Item	Código	Descrição	Ver Pág.	QT
01	0511066424	BALANCIM SUP TCA 16000		01
02	0501010125	PARAFUSO 3/4 UNC X 2.1/2 C S G.5 ZN		08
03	0501010322	ARRUELA LISA 20,50 X 46 X 4,00 ZN		16
04	0503010023	ARRUELA PRESSAO 3/4 ZN 1K01584		08
05	0503010014	PORCA SEXTAVADA 3/4 UNC (PESADA) G.5 ZN		08
06	0511066425	ESTAB BALANC		01
07	0501010125	PARAFUSO 3/4 UNC X 2.1/2 C S G.5 ZN		04
08	0501010322	ARRUELA LISA 20,50 X 46 X 4,00 ZN		08
09	0503010023	ARRUELA PRESSAO 3/4 ZN 1K01584		04
10	0503010014	PORCA SEXTAVADA 3/4 UNC (PESADA) G.5 ZN		04
11	0521063109	BALANCIM INFERIOR TCA 16000		01
12	0541016105	EIXO JUNCAO 50,8 X 183		02
13	0503010002	GRAXEIRA 1800		02
14	0503010074	CONTRAPINO 3/8 X 4		02
15	0501056192	RODADO DIANT DIR COMPL S/PNEU	4	01
16	0501056193	RODADO DIANT ESQ COMPL S/PNEU	5	01
17	0541016129	ENCOSTO ROL MANGA EIXO		02
18	0503012822	ROLAMENTO 51111 1147014		02
19	0541016130	EIXO MANGA EIXO		02
20	0503012553	PINO ELAST 701225 10 X 80		04



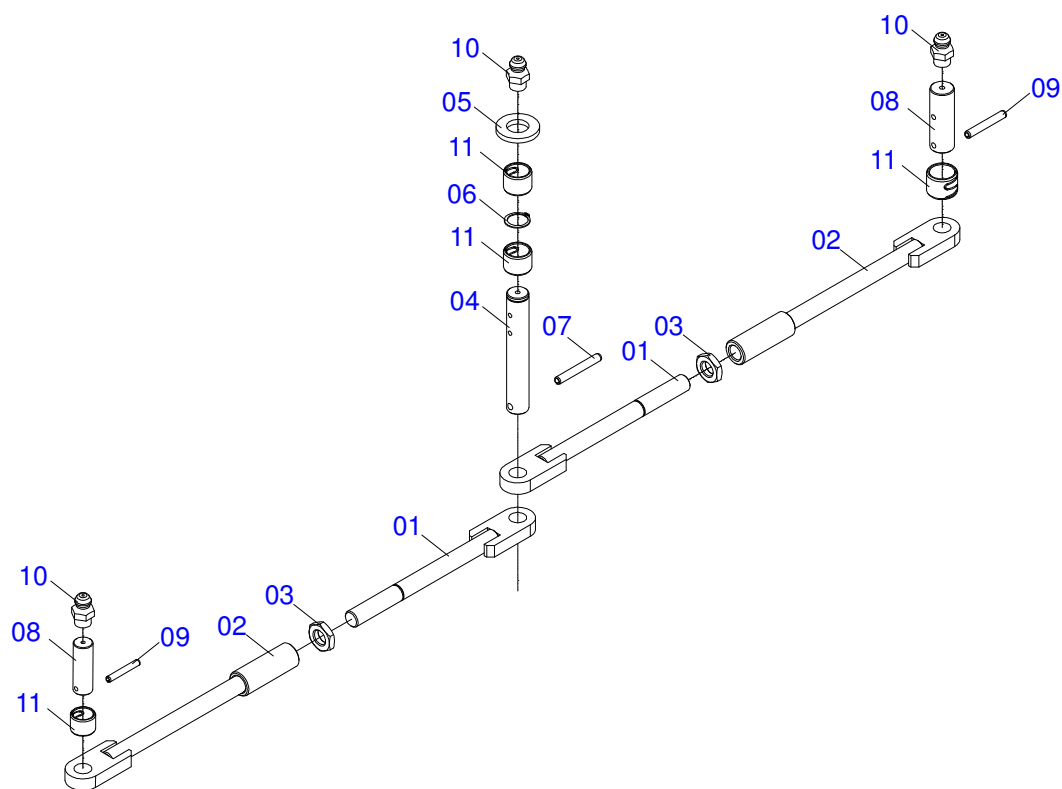
Item	Código	Descrição	Ver Pág.	QT
01	0501110735	CX RODADO C/PARAF CGF 8000		01
01A	0502011229	CX RODADO CGF 8000		01
01B	0503011339	PARAF M22 X 1,5 X 72 CC CHF 10.9 ZN		08
01C	0503011340	ARRUELA PRESSAO 23 ESF ZN		08
01D	0503011341	PORCA M22 X 1,50 SEXT FLANG G8 ZN		08
02	0503010059	ROLAMENTO 33287/33462		01
03	0503010007	ROLAMENTO 3982/3920 IMP		01
04	0511066427	MANGA EIXO DIR		01
05	0503010050	RET 00085-B		01
06	0502040080	PORCA FLANGEADA R.2.1/2 UN		01
07	0503011345	CONTRAPINO 1/4 X 3.1/2		01
08	0541013225	TAMPA CUBO RODADO		01
09	0503010002	GRAXEIRA 1800		01
10	0503011444	ARRUELA PRESSAO 5/16 SA		06
11	0503010240	PARAFUSO 5/16 UNC X 3/4 CS G.2 ZN		06



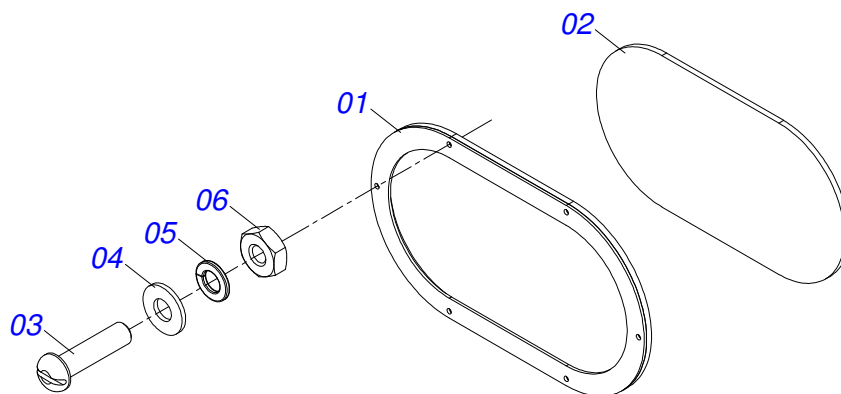
Item	Código	Descrição	Ver Pág.	QT
01	0501110735	CX RODADO C/PARAF CGF 8000		01
01A	0502011229	CX RODADO CGF 8000		01
01B	0503011339	PARAF M22 X 1,5 X 72 CC CHF 10.9 ZN		08
01C	0503011340	ARRUELA PRESSAO 23 ESF ZN		08
01D	0503011341	PORCA M22 X 1,50 SEXT FLANG G8 ZN		08
02	0503010059	ROLAMENTO 33287/33462		01
03	0503010007	ROLAMENTO 3982/3920 IMP		01
04	0511066429	MANGA EIXO ESQ		01
05	0503010050	RET 00085-B		01
06	0502040080	PORCA FLANGEADA R.2.1/2 UN		01
07	0503011345	CONTRAPINO 1/4 X 3.1/2		01
08	0541013225	TAMPA CUBO RODADO		01
09	0503010002	GRAXEIRA 1800		01
10	0503011444	ARRUELA PRESSAO 5/16 SA		06
11	0503010240	PARAFUSO 5/16 UNC X 3/4 CS G.2 ZN		06



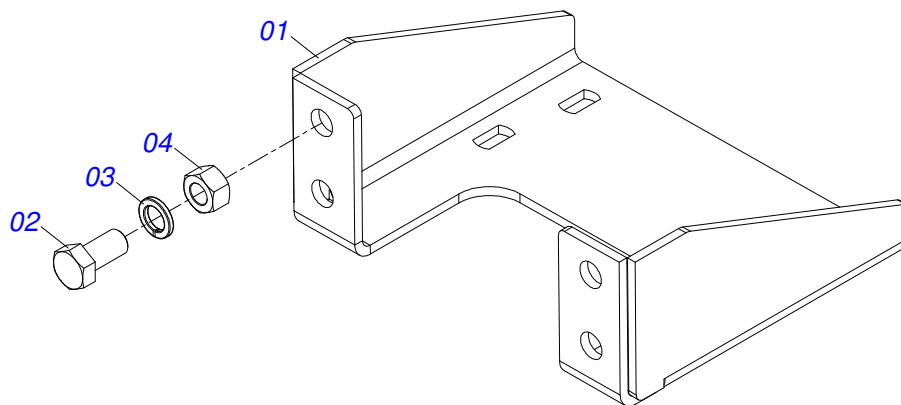
Item	Código	Descrição	Ver Pág.	QT
001	0521063108	ARTIC CABECALHO TCA 16000		01
002	0541016149	EIXO 38,10 X 216		01
003	0503012213	CONTRAPINO 1/4 X 4 1G13112 SA		02
004	0503010003	GRAXEIRA 1845 3/8		01
005	0521040814	EXTENSOR CAB TCA 16000 S-0312	7	01
006	0571011303	EIXO 38,10 X 476 TCA 16000		01
007	0503010073	CONTRAPINO 3/8 X 3.1/2 ZN		02



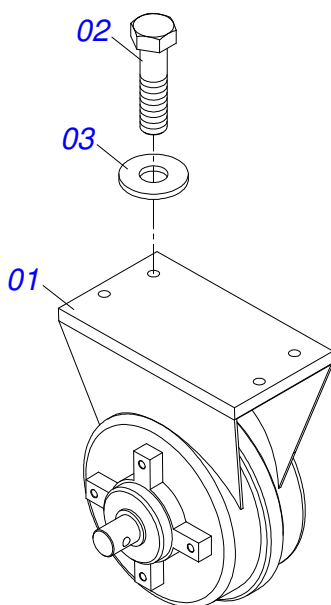
Item	Código	Descrição	Ver Pág.	QT
01	0511066503	EXTENSOR MENOR CAB		02
02	0521063104	EXTENSOR MAIOR CABECALHO TCA 16000		02
03	0501019927	CONTRAPORCA 1.1/4 UNC PSA-2		02
04	0541016141	EIXO ARTICULADOR EXTENSORES TCA		01
05	0501016545	ARRUELA LISA 26 X 50 X 6,30 ZN		01
06	0503010406	ANEL RETENTOR PARA EIXO 501025		01
07	0503011877	PINO ELASTICO 701194 8 X 60		01
08	0541016132	EIXO EXTENSOR MANGA EIXO		02
09	0503010292	PINO ELASTICO 701164 6 X 40		02
10	0503010691	GRAXEIRA 1/4 NF		03
11	0511019921	LUVA 32,50 X 3,05 X 25,40		04



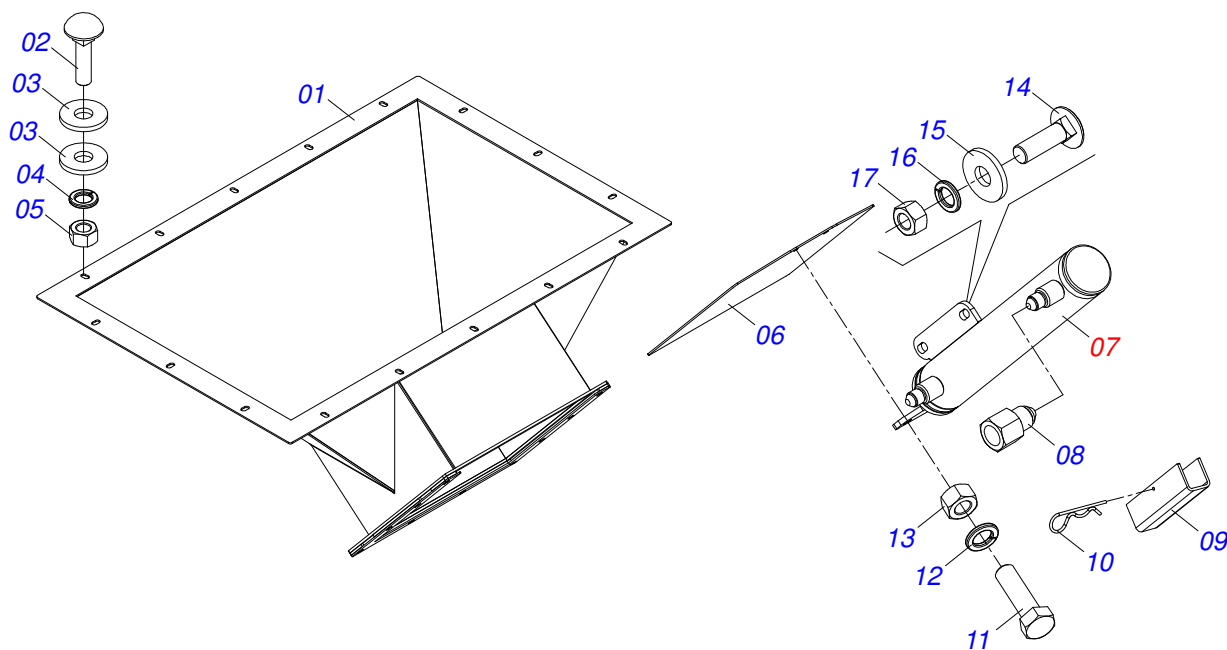
Item	Código	Descrição	Ver Pág.	QT
001	0521063100	MOLDURA VISOR TCA 16000		01
002	0503033712	VISOR TCA 16000		01
003	0503010803	PARAFUSO 3/16 UNC X 3/4 CAF G.2 ZN		06
004	0503010669	ARRUELA LISA 5 X 11 X 1,00 ZN		06
005	0503010668	ARRUELA PRESSAO 3/16 ZN		06
006	0503010667	PORCA 3/16 NC ZN		06



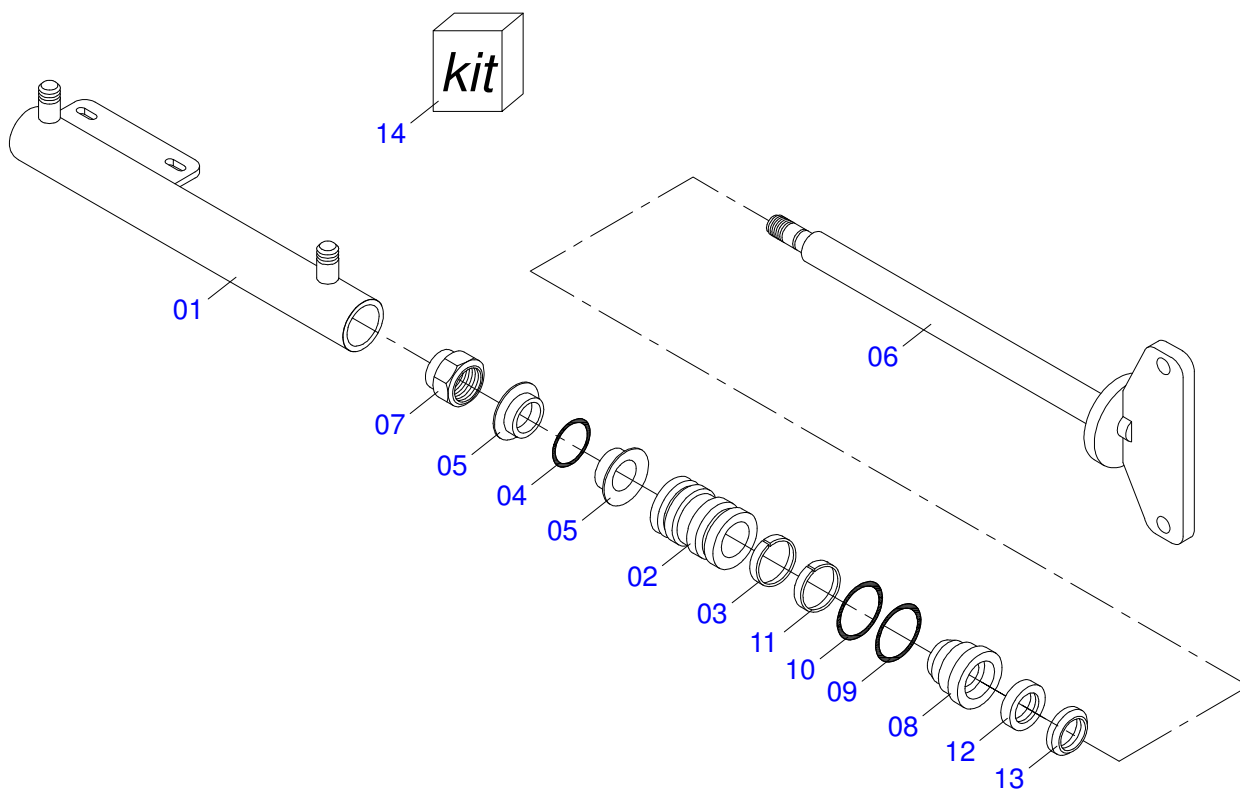
Item	Código	Descrição	Ver Pág.	QT
001	0571012203	SUPT EMBREAG ELETROMAG TCA 10500		01
002	0503010962	PARAFUSO 5/8 UNC X 1.1/4 C S G.5 ZN		04
003	0503010027	ARRUELA PRESSAO 5/8 ZN 1K01574		04
004	0503010013	PORCA SEXTAVADA 5/8 UNC G.5 ZN		04



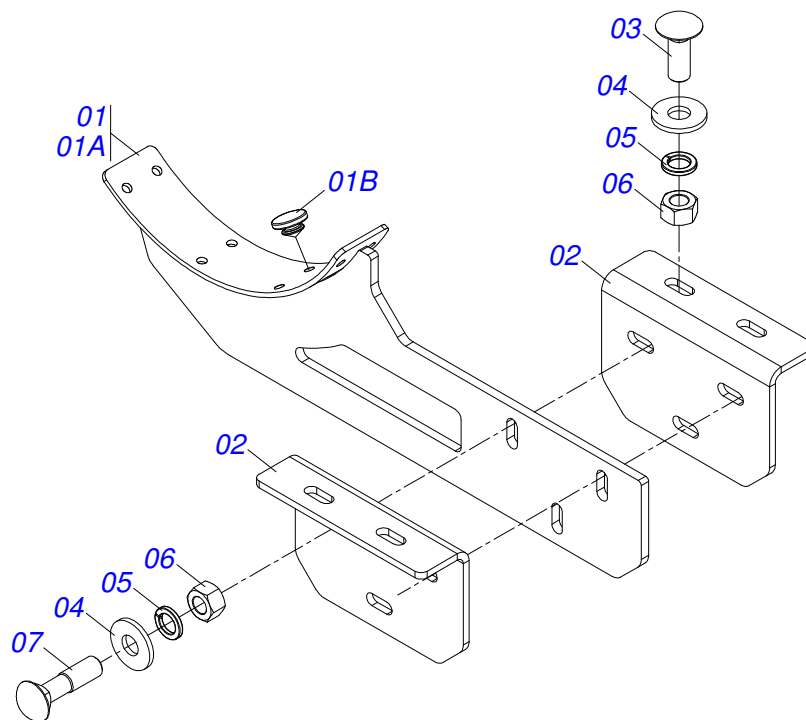
Item	Código	Descrição	Ver Pág.	QT
01	0503016352	EMBREAG BOX P500 NM ESTÁTI CIACOPLA		01
02	0503010428	PARAFUSO M12 X 1,75 X 30 C S 8.8 ZN		04
03	0511017302	ARRUELA LISA 13,50 X 32,50 X 3,0 ZN		04



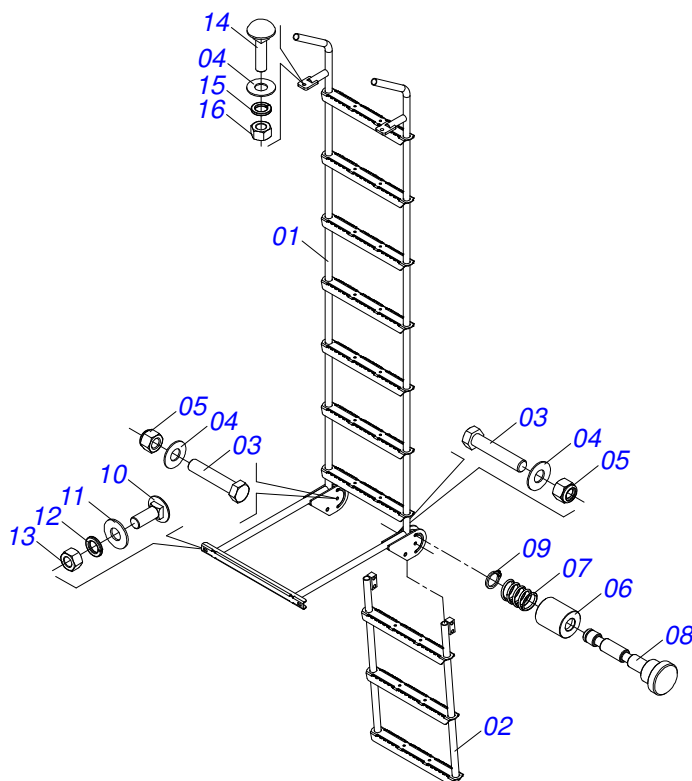
Item	Código	Descrição	Ver Pág.	QT
001	0521063101	BICA TCA 16000		01
002	0501010942	PARAFUSO 3/8 UNC X 1.1/4 CAPQ G.2 ZN		16
003	0501010984	ARRUELA LISA 10,50 X 27 X 3,00 ZN		32
004	0503010025	ARRUELA PRESSAO 3/8 ZN 1K01527		16
005	0503010026	PORCA SEXTAVADA 3/8 UNC G.5 ZN		16
006	0541016295	COMPORTA DESCARGA INOX		01
007	0503032412	CIL HID 31,75 X 50,80 X 428 X 698	12	01
008	0511018012	ADAPTADOR HIDRAULICO 2		01
009	0551019995	TRAVA DO CILINDRO HIDR TC 16000		01
010	0503030012	CUPILO 4 X 88		01
011	0503010237	PARAFUSO 3/8 UNC X 1 C S G.5 ZN		02
012	0503010025	ARRUELA PRESSAO 3/8 ZN 1K01527		02
013	0503010026	PORCA SEXTAVADA 3/8 UNC G.5 ZN		02
014	0501010942	PARAFUSO 3/8 UNC X 1.1/4 CAPQ G.2 ZN		02
015	0501010984	ARRUELA LISA 10,50 X 27 X 3,00 ZN		02
016	0503010025	ARRUELA PRESSAO 3/8 ZN 1K01527		02
017	0503010026	PORCA SEXTAVADA 3/8 UNC G.5 ZN		02



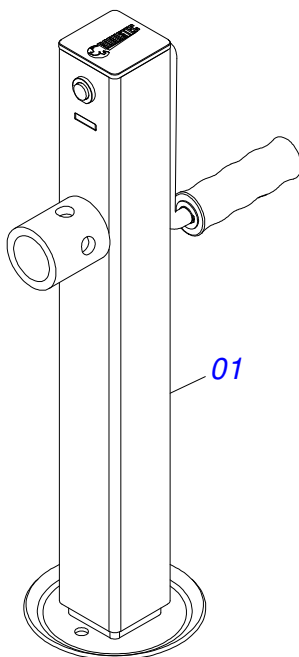
Item	Código	Descrição	Ver Pág.	QT
01	0511069925	CAMISA TCA 16000		01
02	0551019990	EMBOLO 31,75 X 50,80 X 39,40		01
03	0503010949	ANEL G.I.1.3/4X3X1/2 W2-2000-500 PK		01
04	0503014677	ANEL O RING 2118		01
05	0503013920	GAXETA 1870-1625 TCA		02
06	0511069926	HASTE 31,75 X 31,70 X 419 TCA 16000		01
07	0503010812	PORCA S. AUTOTRAV C/NYLON 7/8 UNF ALTA G.5 ZN		01
08	0551019988	SUPT ANEIS 31,75 X 50,80 X 47		01
09	0503013918	ANEL BACK-UP 8-224 1G137495		01
10	0503013917	ANEL O RING 2-224 TCA		01
11	0503014683	ANEL GUIA W1-1400-500 CIV 180		01
12	0503013914	GAXETA 1870-1250-312B TCA		01
13	0503013915	ANEL RASPADOR D-1250 TCA		01
14	0501038643	JOGO REPARO COMPL CIL (0503032411)		



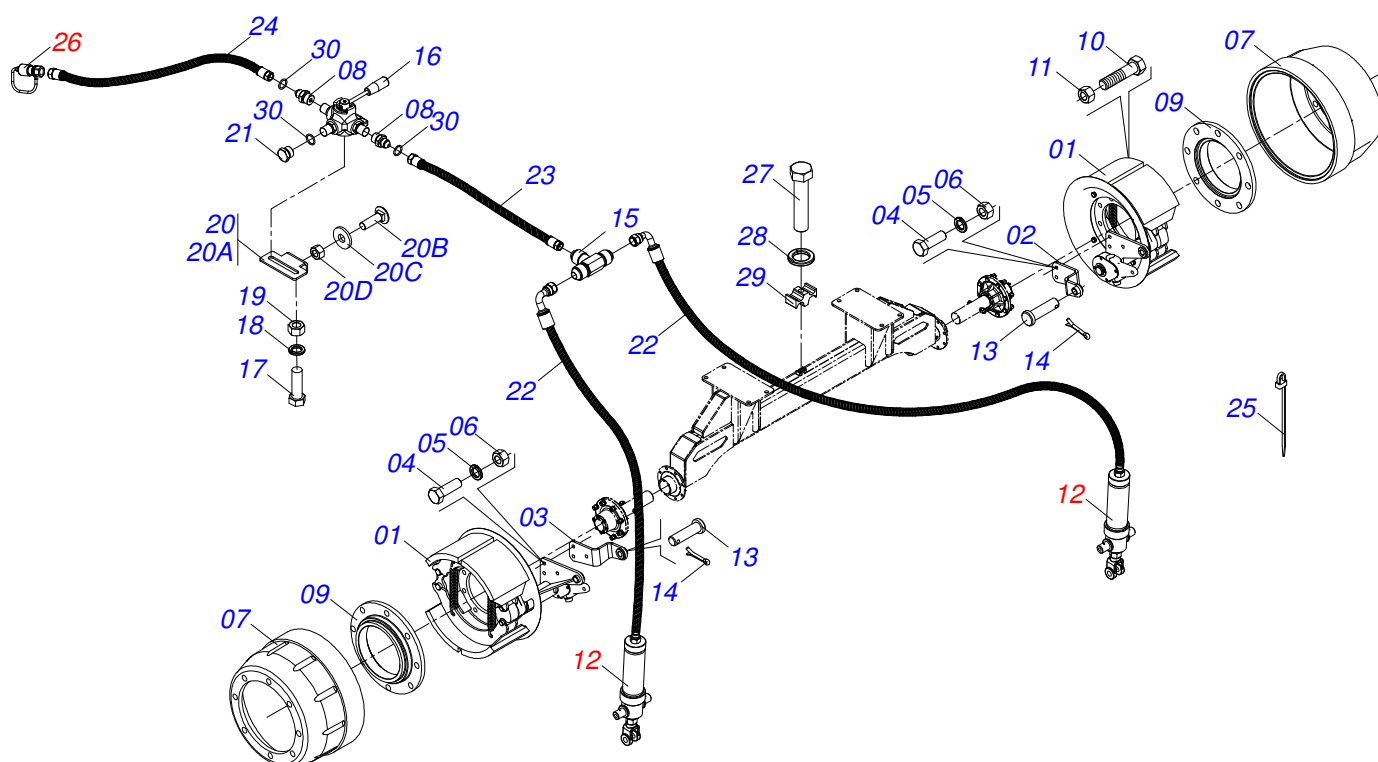
Item	Código	Descrição	Ver Pág.	QT
01	0511058719	DESCANSO COND C/PLUG TCA 16000		01
01A	0521066766	DESCANSO TUBO SUP TCA 16000		01
01B	0503032594	PLUG 30 X 13 X 19(BORR) TCA 16000		08
02	0581011163	SUPT DESCANSO TCA 16000		02
03	0503013842	PARAFUSO 5/8 UNC X 1.3/4 CAPQ G.5 ZN		04
04	0501012140	ARRUELA LISA 16,50 X 40 X 4,00 ZN		07
05	0503010027	ARRUELA PRESSAO 5/8 ZN 1K01574		07
06	0503010013	PORCA SEXTAVADA 5/8 UNC G.5 ZN		07
07	0501014177	PARAFUSO 5/8 UNC X 2.1/2 CAPQ G.5 ZN		03



Item	Código	Descrição	Ver Pág.	QT
01	0521066763	ESCADA TCA16000		01
02	0521066336	PROLONGADOR ESCADA		01
03	0503010734	PARAFUSO 1/2 UNC X 2.1/2 C S G.2 ZN		02
04	0501013519	ARRUELA LISA 13,50 X 30 X 1,50 ZN		04
05	0503010589	PORCA SEXTAVADA AUTOTRAVANTE COM NYLON 1/2 UNC ALTA G.5 ZN		02
06	0571019931	LUVA GUIA MOLA		01
07	0503032035	MOLA COMPRESSAO 19 X 30 X 2,0 ZN		01
08	0571019930	EIXO TRAVA PROLONGADOR		01
09	0503010291	ANEL RETENTOR PARA EIXO 501012		01
10	0501011643	PARAFUSO 3/8 UNC X 1 CAPQ G.2 ZN		02
11	0501013518	ARRUELA LISA 10,50 X 24 X 1,50 ZN		02
12	0503010025	ARRUELA PRESSAO 3/8 ZN 1K01527		02
13	0503010026	PORCA SEXTAVADA 3/8 UNC G.5 ZN		02
14	0503014378	PARAFUSO 1/2 UNC X 1.1/2 CAPQ G.5 ZN		02
15	0503010019	ARRUELA PRESSAO 1/2 ZN 1K01556		02
16	0503010060	PORCA SEXTAVADA 1/2 UNC G.5 ZN		02



Item	Código	Descrição	Ver Pág.	QT
01	0503062157	MACACO COMPLETO (1259) ROBUSTEC	15	01



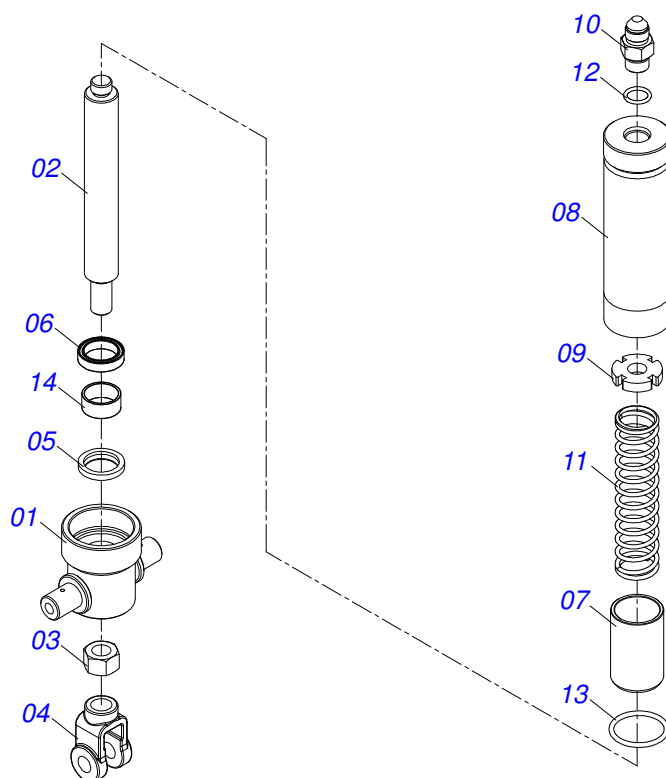
Item	Código	Descrição	Ver Pág.	QT
01	0511068267	FREIO C/SUPT FIX CIL HIDR TCA 16000		01
02	0511068268	SUPT DIR MOVEL CIL FREIO TCA 16000		01
03	0521067069	SUPT ESQ MOVEL CIL FREIO TCA 16000		01
04	0503010920	PARAFUSO 1/2 UNC X 1.1/2 C S G.5 ZN		06
05	0503010019	ARRUELA PRESSAO 1/2 ZN 1K01556		06
06	0503010060	PORCA SEXTAVADA 1/2 UNC G.5 ZN		06
07	0503014381	TAMBOR FREIO 1513-SILPA 2230110032		02
08	0511010111	NIPLE 7/8 NF X 3/4 NF SEXT 1 X 43		02
09	0551013773	FLANGE GUIA TAMBOR FREIO TCA16000		02
10	0503010232	PARAFUSO 5/8 UNC X 1.3/4 C S G.5 ZN		16
11	0503012412	PORCA SEXTAVADA AUTOTRAVANTE MEC/TORQUE 5/8 UNC G.5 ZN		16
12	0511047291	CIL ACIONAMENTO FREIO TCA 16000-CP	17	02
13	0551012464	EIXO JUNCAO 12,7 X 50 SDA CP TLH		02
14	0503010747	CONTRAPINO 5/32 X 3/4		02
15	0503011271	CONECTOR MACHO T 3/4 UNF JIC		01
16	0503060069	VALVULA TRIPLA ERMETO		01
17	0503010751	PARAFUSO 3/8 UNC X 1.1/4 CS G.5 ZN		02
18	0503010025	ARRUELA PRESSAO 3/8 ZN 1K01527		02
19	0503010026	PORCA SEXTAVADA 3/8 UNC G.5 ZN		02
20	0511053860	SUPT VALV TCA/TAGA C/FR COMPL		01
20A	0561019938	FIXADOR CALHA		01
20B	0501010942	PARAFUSO 3/8 UNC X 1.1/4 CAPQ G.2 ZN		01
20C	0501010984	ARRUELA LISA 10,50 X 27 X 3,00 ZN		01
20D	0503010026	PORCA SEXTAVADA 3/8 UNC G.5 ZN		01
21	0501015337	BUJAO 7/8" NF X 22		01
22	0501080485	MANGUEIRA 3/8 X 1100 TR-TC		02
23	0501080379	MANG 3/8 X 3000 TR-TR		01
24	0501080361	MANGUEIRA 3/8 X 4000 TR-TM		01
25	0503010267	ABRACADEIRA NYLON 3,60 X 1,3 X 155 MM		05
26	0503011627	MACHO ENGRENAGEM RAPIDO AGR 1/2 NPT		01
27	0502012702	CORPO SUPORTE PRESILHA R7/16		01



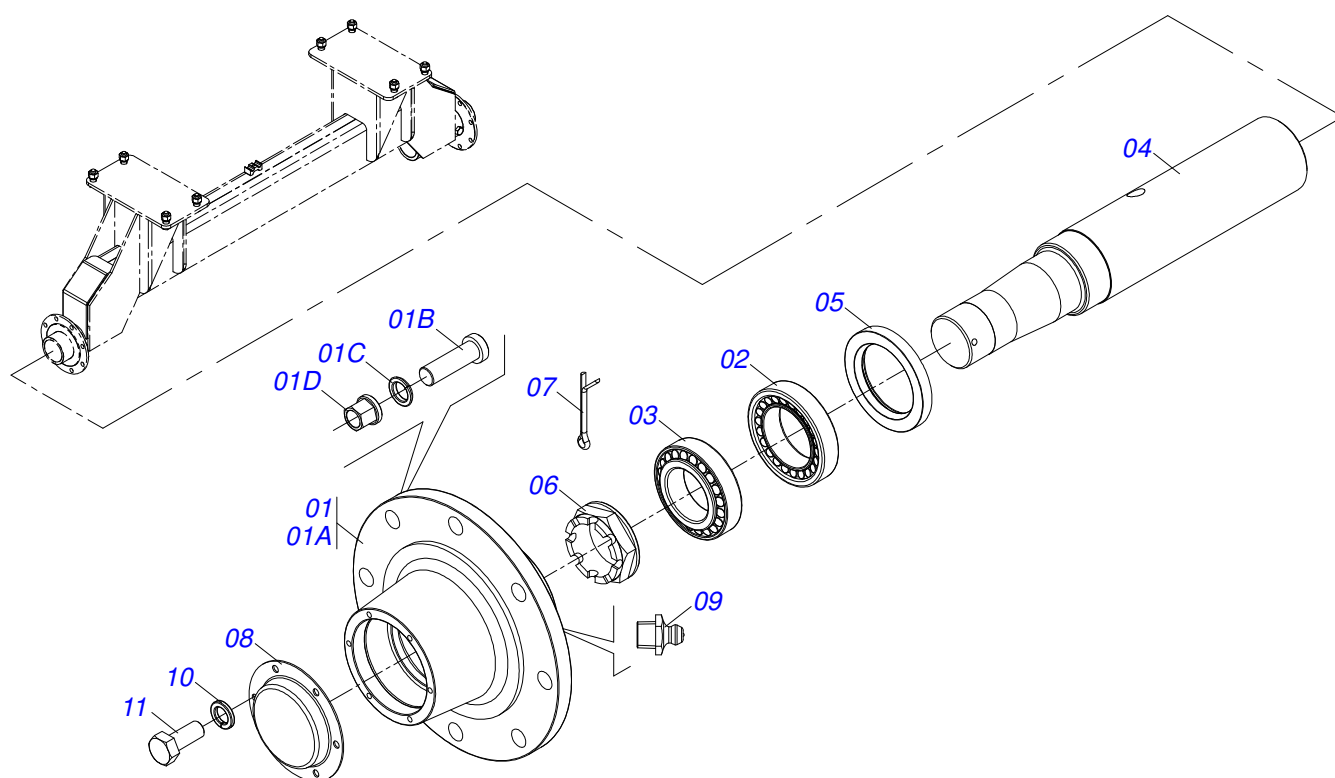
TCA 16000
CONJ FREIO P/TCA 8000 E TCA 16000 (OPCIONAL)

Página 16
0501057470

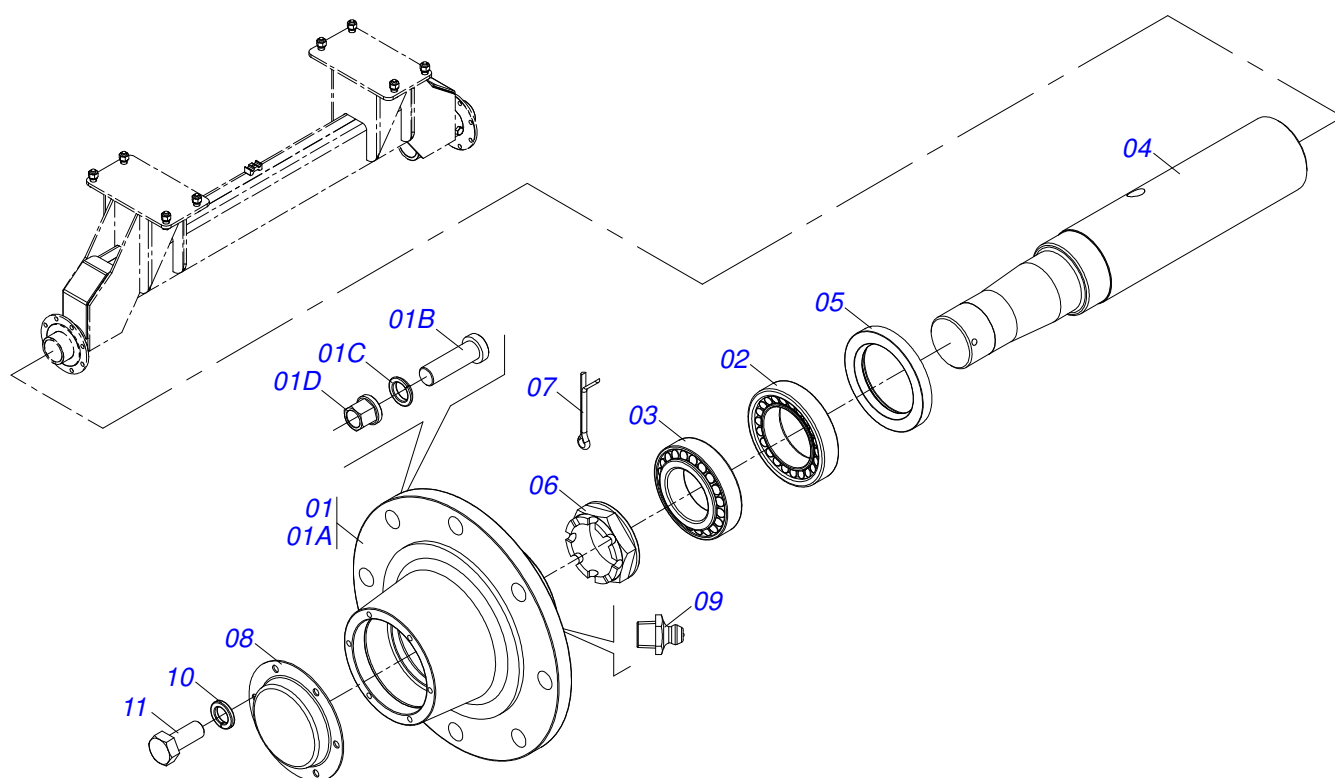
Item	Código	Descrição	Ver Pág.	QT
28	0503012555	PARAFUSO 7/16 UNC X 2 CS RT G.7 ZN		01
29	0503010180	ARRUELA PRESSAO 7/16 ZN 1K01546		01
30	0503010045	ANEL O RING 2-116 N 3006-9B 1G05420		03



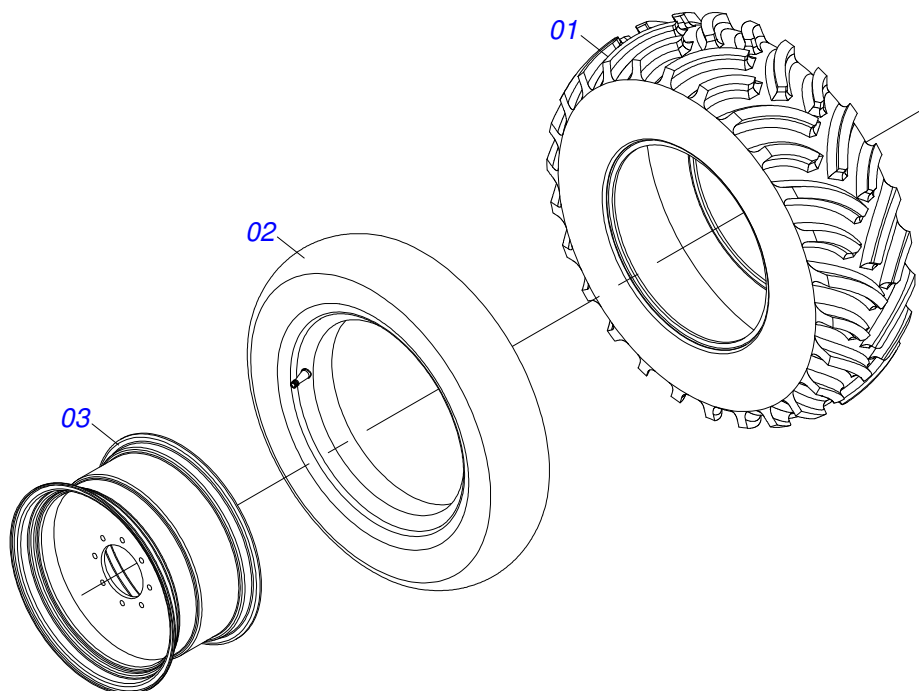
Item	Código	Descrição	Ver Pág.	QT
01	0511069986	TAMPA MOVEL C/MUNHAO TCA 16000		01
02	0551019765	CORPO HASTE CILINDRO HIDR FREIO		01
03	0503010260	PORCA M16 X 1,50 ZN		01
04	0503014233	FORQUILHA 1/2 ROSCA M16 1270450049		01
05	0503014965	ANEL RASPD D-1000		01
06	0503014964	GAXETA 18701000-312B		01
07	0551019860	LUVA APOIO CIL TCA 16000		01
08	0511069985	CAMISA CIL ACION FREIO TCA 16000		01
09	0551019764	EMBOLO CILINDRO HIDR FREIO TCA16000		01
10	0501010617	NIPLE 3/4 NF X 3/4 NF SEXT 7/8 X 44		01
11	0503032877	MOLA COMP 26,5X140X3,2 109200048TLH		01
12	0503010190	ANEL O RING 2-114 N 3006-9B		01
13	0503010285	ANEL O RING 2-222 N 3006-9B 1G85090		01
14	0503014966	ANEL GUIA W1-1150-500		01



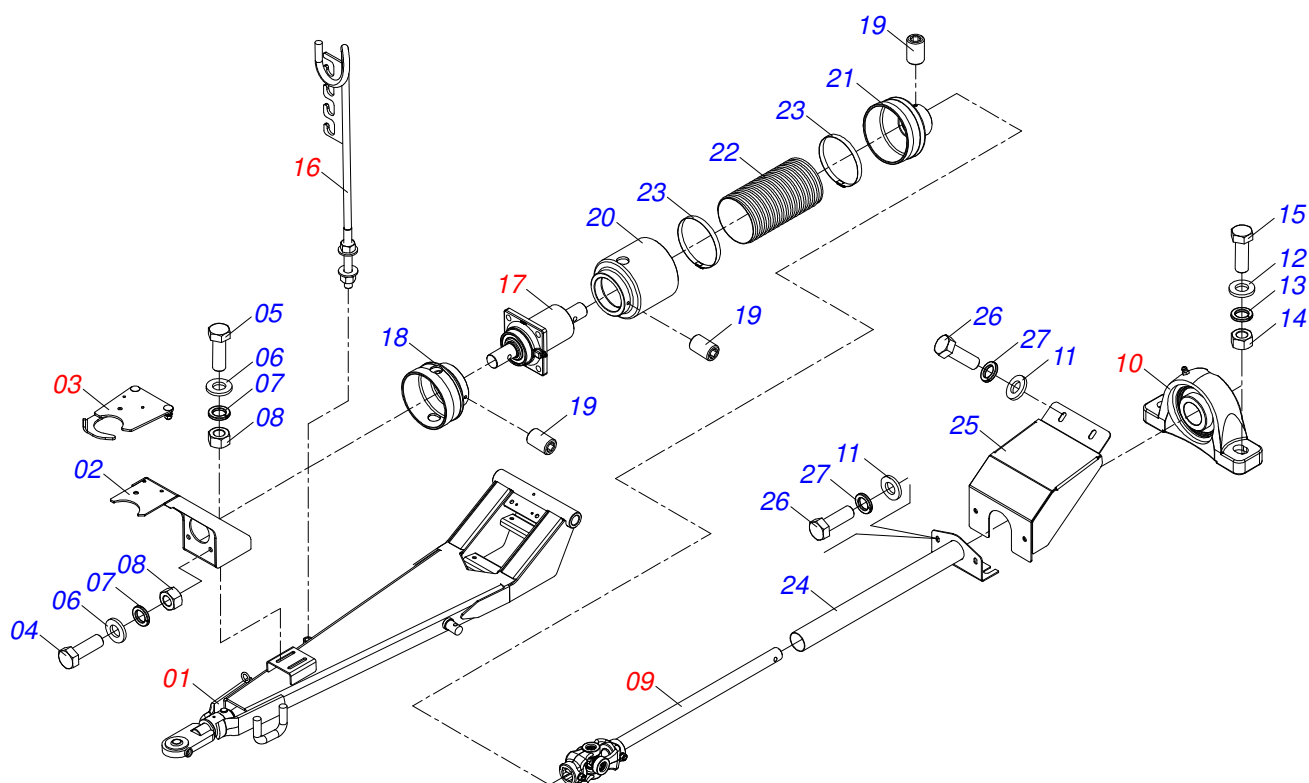
Item	Código	Descrição	Ver Pág.	QT
01	0501110735	CX RODADO C/PARAF CGF 8000		01
01A	0502011229	CX RODADO CGF 8000		01
01B	0503011339	PARAF M22 X 1,5 X 72 CC CHF 10.9 ZN		08
01C	0503011340	ARRUELA PRESSAO 23 ESF ZN		08
01D	0503011341	PORCA M22 X 1,50 SEXT FLANG G8 ZN		08
02	0503010007	ROLAMENTO 3982/3920 IMP		01
03	0503010059	ROLAMENTO 33287/33462		01
04	0541016099	PONTA EIXO TRAS		01
05	0503010050	RET 00085-B		01
06	0502040080	PORCA FLANGEADA R.2.1/2 UN		01
07	0503011345	CONTRAPINO 1/4 X 3.1/2		01
08	0541013225	TAMPA CUBO RODADO		01
09	0503010002	GRAXEIRA 1800		01
10	0503011444	ARRUELA PRESSAO 5/16 SA		06
11	0503010240	PARAFUSO 5/16 UNC X 3/4 CS G.2 ZN		06



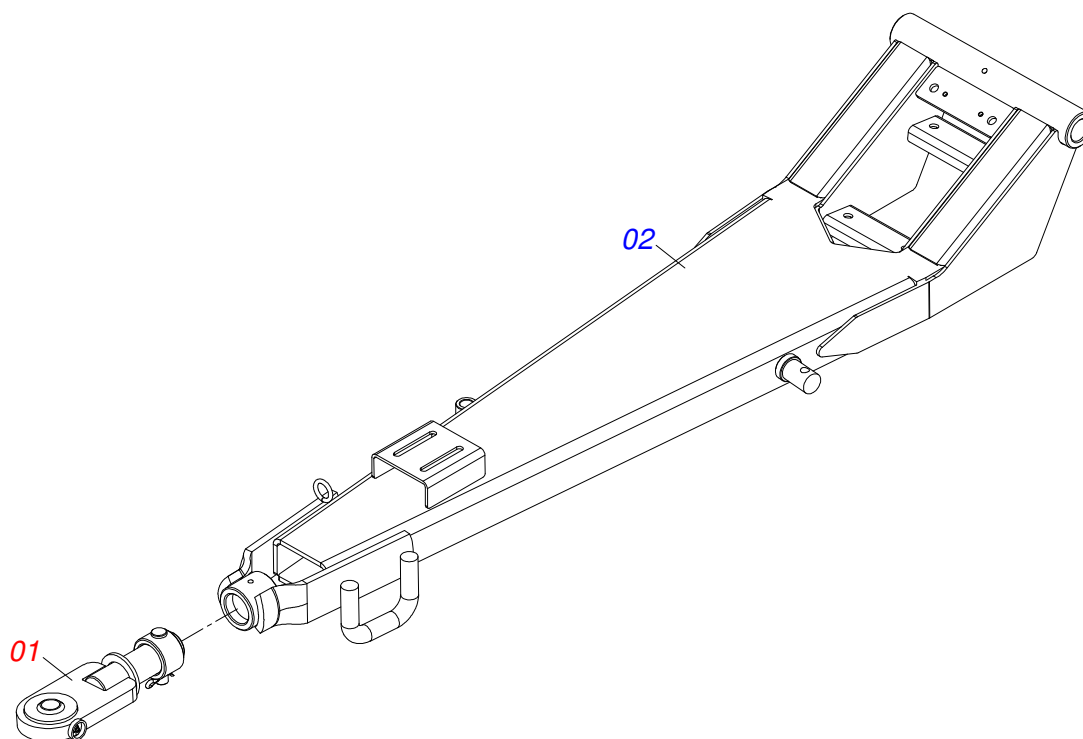
Item	Código	Descrição	Ver Pág.	QT
01	0501110879	CX RODADO C/ PARAF TCA 13500 C/FREIO		01
01A	0502011229	CX RODADO CGF 8000		01
01B	0503014384	PARAFUSO M22 X 1,5 X 98/106 200		08
01C	0503011340	ARRUELA PRESSAO 23 ESF ZN		08
01D	0503011341	PORCA M22 X 1,50 SEXT FLANG G8 ZN		08
02	0503010059	ROLAMENTO 33287/33462		01
03	0503010007	ROLAMENTO 3982/3920 IMP		01
04	0541016099	PONTA EIXO TRAS		01
05	0503010050	RET 00085-B		01
06	0502040080	PORCA FLANGEADA R.2.1/2 UN		01
07	0503011345	CONTRAPINO 1/4 X 3.1/2		01
08	0541013225	TAMPA CUBO RODADO		01
09	0503010002	GRAXEIRA 1800		01
10	0503011444	ARRUELA PRESSAO 5/16 SA		06
11	0503010240	PARAFUSO 5/16 UNC X 3/4 CS G.2 ZN		06



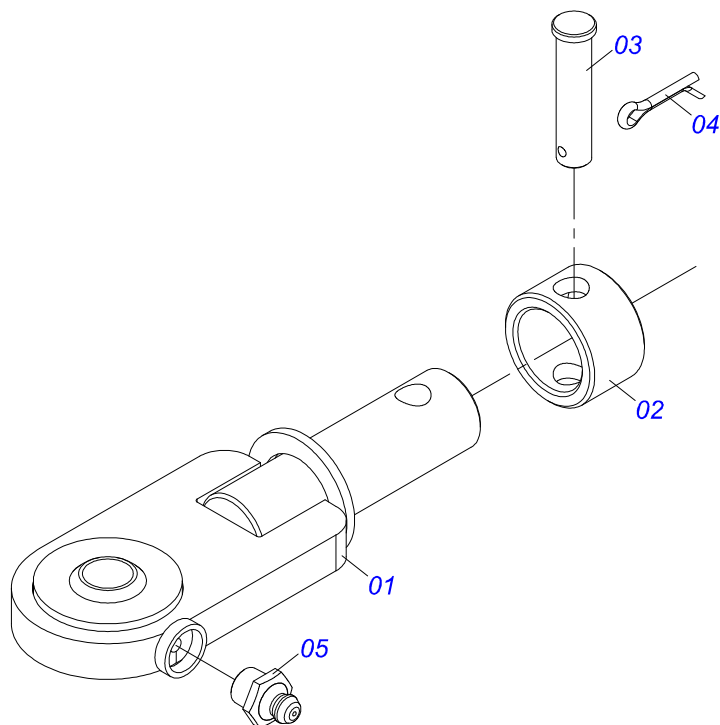
Item	Código	Descrição	Ver Pág.	QT
001	0503013507	PNEU 18.4 - 30 12L		01
002	0503013508	CAMARA 18.4-30		01
003	0503032413	ARO DW 16.30 FC 210 X 8F 24 TCA		01



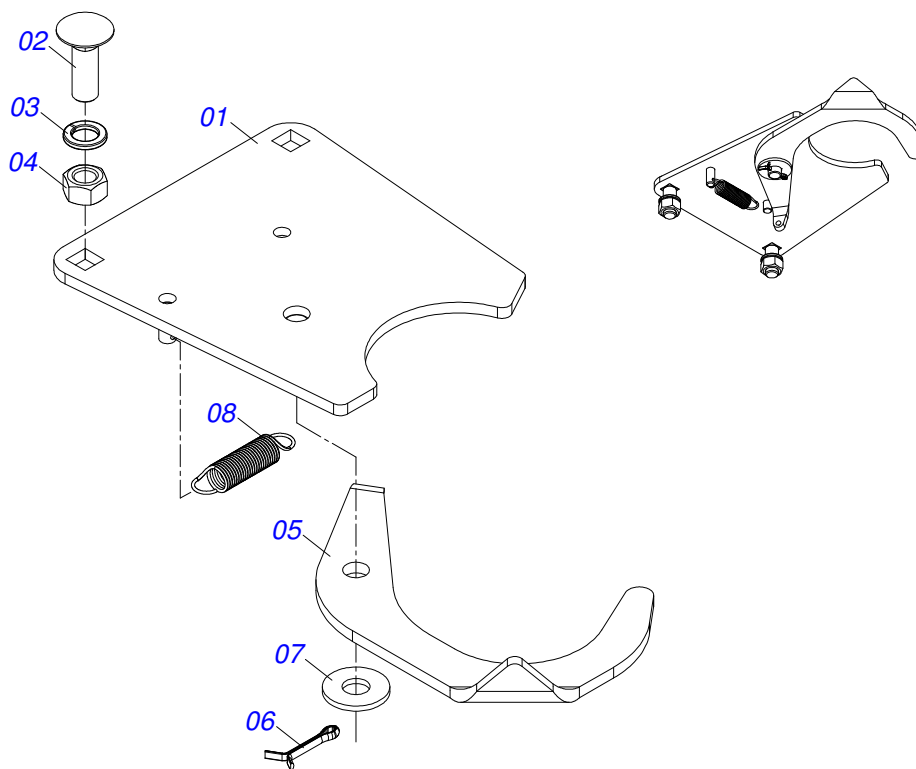
Item	Código	Descrição	Ver Pág.	QT
01	0511051854	CAB ENG TRATOR C/ROT COMP TCA 16000	23	01
02	0521062815	SUPT MANCAL TCA 10500		01
03	0501056884	FIXADOR CARDAN	25	01
04	0503010920	PARAFUSO 1/2 UNC X 1.1/2 C S G.5 ZN		04
05	0503014007	PARAFUSO 1/2 UNC X 1.1/4 C S G.5 ZN		04
06	0501013519	ARRUELA LISA 13,50 X 30 X 1,50 ZN		08
07	0503010019	ARRUELA PRESSAO 1/2 ZN 1K01556		08
08	0503010060	PORCA SEXTAVADA 1/2 UNC G.5 ZN		08
09	0521041266	JUNTA UNI T9-40/T9-40 C/EIXO 920	27	01
10	0511041213	MANCAL AGR AUTO COMPENSADOR UCR207-300	28	01
11	0501010694	ARRUELA LISA 8,50 X 18 X 1,50 ZN		04
12	0501013519	ARRUELA LISA 13,50 X 30 X 1,50 ZN		02
13	0503010019	ARRUELA PRESSAO 1/2 ZN 1K01556		02
14	0503010060	PORCA SEXTAVADA 1/2 UNC G.5 ZN		02
15	0501010077	PARAF 1/2 UNC X 2 C S G.2 ZN		02
16	0501040257	SUPORTE MANGUEIRA 3/4 X 975 COMPLETO	29	01
17	0511050253	CUBO TRANSMISSAO (CARDAN) DCA 10500	30	01
18	0571019512	PROTETOR CRUZETA TCA 10500		01
19	0503011807	PARAFUSO M8 X 1,25X10 SCS I G.12.9		03
20	0571019513	PROTETOR CRUZETA TCA 10500		01
21	0571019514	PROTETOR CRUZETA TCA 10500		01
22	0571019688	MANG 5 X 250 TCA 10500		01
23	0503012724	ABRAC 121-140 LARG. 13MM		02
24	0521066765	PROT EIXO TRANSM TCA 16000 S/EMBR		01
25	0521066767	CAPA PROT TCA 16000 S/EMBR		01
26	0503010240	PARAFUSO 5/16 UNC X 3/4 CS G.2 ZN		04
27	0503010179	ARRUELA PRESSAO 5/16 ZN 1K01528		04



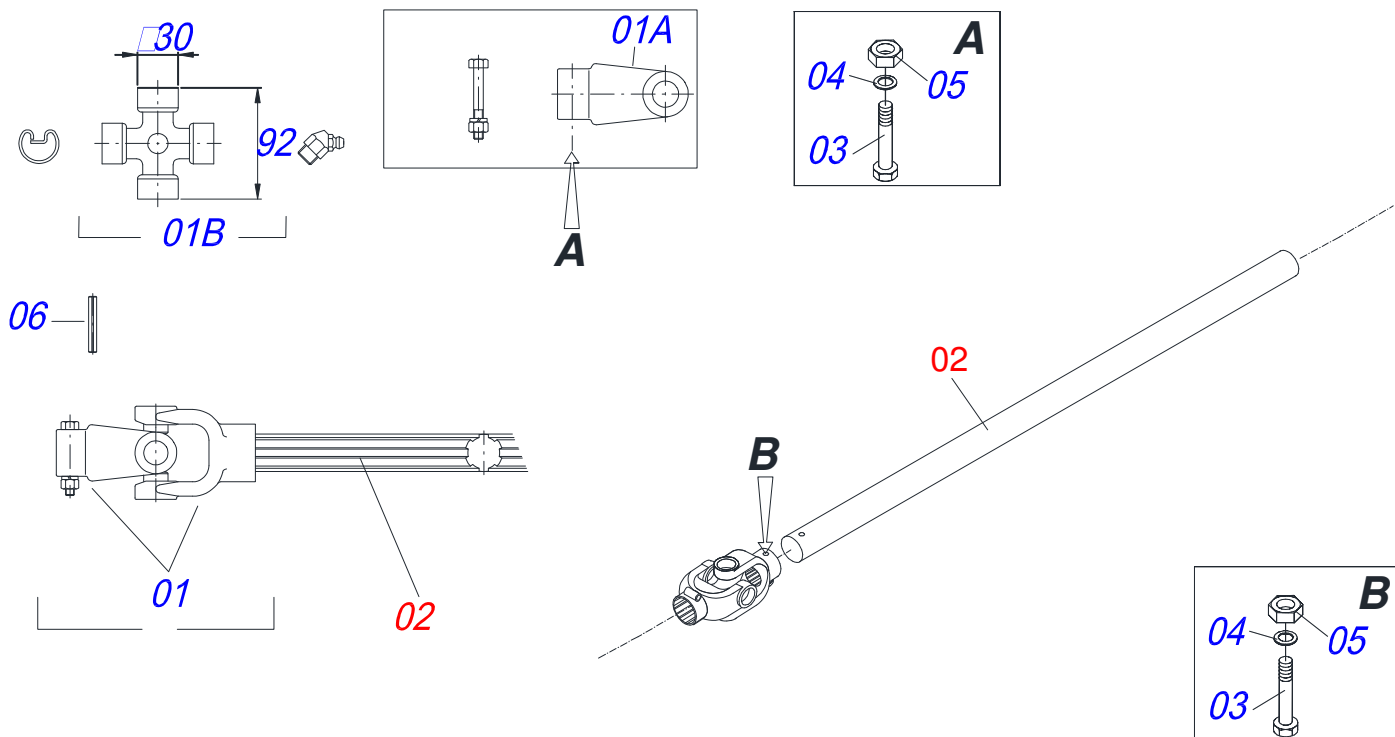
Item	Código	Descrição	Ver Pág.	QT
01	0501053494	ENG TRATOR C/ROTULA COMPL SDA3/PST3	24	01
02	0521063107	CABECALHO TCA 16000		01



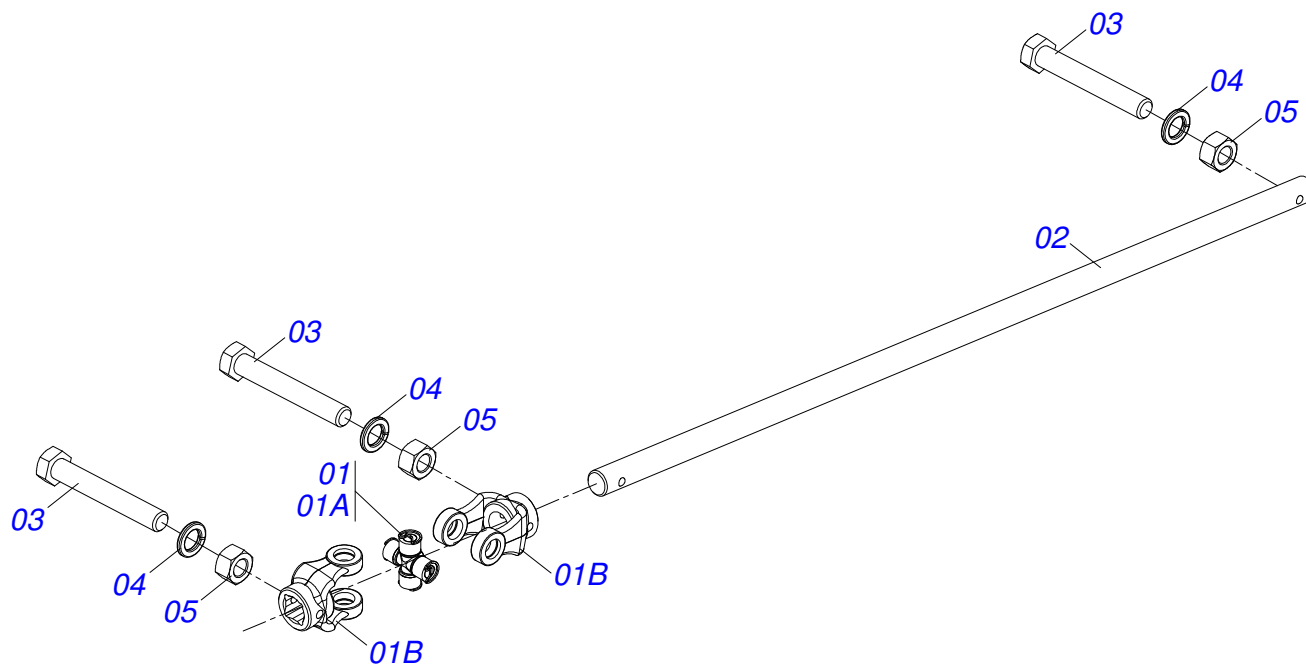
Item	Código	Descrição	Ver Pág.	QT
001	0511062245	ENGATE TRATOR COM ROTULA		01
002	0521010681	CORPO LUVA ENGATE TRATOR		01
003	0521010639	EIXO JUNCAO 20,30/20,20 X 90 SA		01
004	0503010571	CONTRAPINO 1/4 X 1.1/2		01
005	0503010002	GRAXEIRA 1800		01



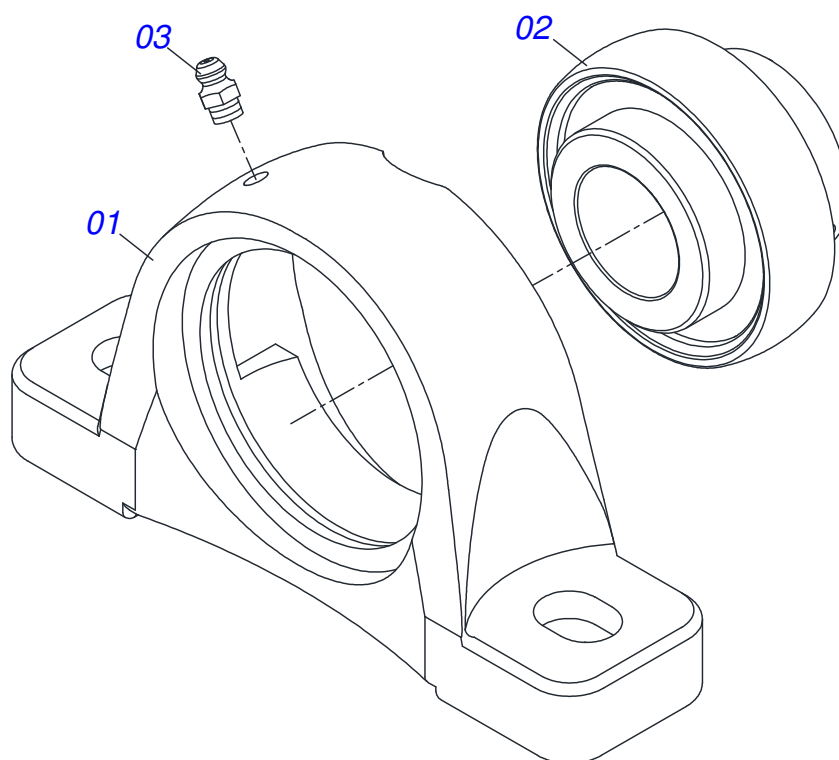
Item	Código	Descrição	Ver Pág.	QT
01	0511067332	FIXD MAIOR CARDAM TCA 16000		01
02	0501010243	PARAFUSO 1/2 BSW X 1.1/2 CAPQ G.2 ZN		02
03	0503011440	ARRUELA PRESSAO 1/2 SA		02
04	0503012682	PORCA SEXTAVADA BSW 1/2 LEVE 1K02172 ZN		02
05	0541019756	FIXD MENOR CARDAM TCA 16000		01
06	0503010257	CONTRAPINO 1/8 X 1 SA 1G13310		01
07	0511017302	ARRUELA LISA 13,50 X 32,50 X 3,0 ZN		01
08	0503030198	MOLA TRAC 14,5 X 61,5 X 1,5 GALV.		01



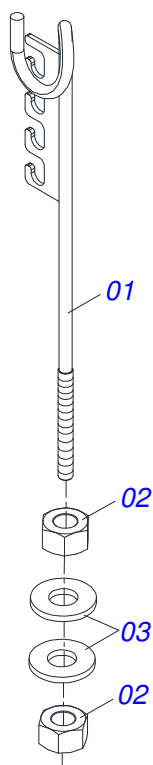
Item	Código	Descrição	Ver Pág.	QT
00	0521040837	JUNTA UNI T9-40/T9-40 C/EIXO 1120	26	01
01	0511051860	JUNTA UNI T9-40/T9-40 CC20236202		01
01A	0502011611	TERM 9-40 C/FURO 30,3 C/CANAL CC202		02
01B	0503010836	CRUZETA CARDAN CC-36 1G35351		01
02	0571011302	EIXO 30 X 1120 TCA 16000		01
03	0503011268	PARAFUSO 3/8 UNC X 2.1/2 C S G.5 ZN		03
04	0503010025	ARRUELA PRESSAO 3/8 ZN 1K01527		03
05	0503010026	PORCA SEXTAVADA 3/8 UNC G.5 ZN		03
06	0503011877	PINO ELASTICO 701194 8 X 60		01



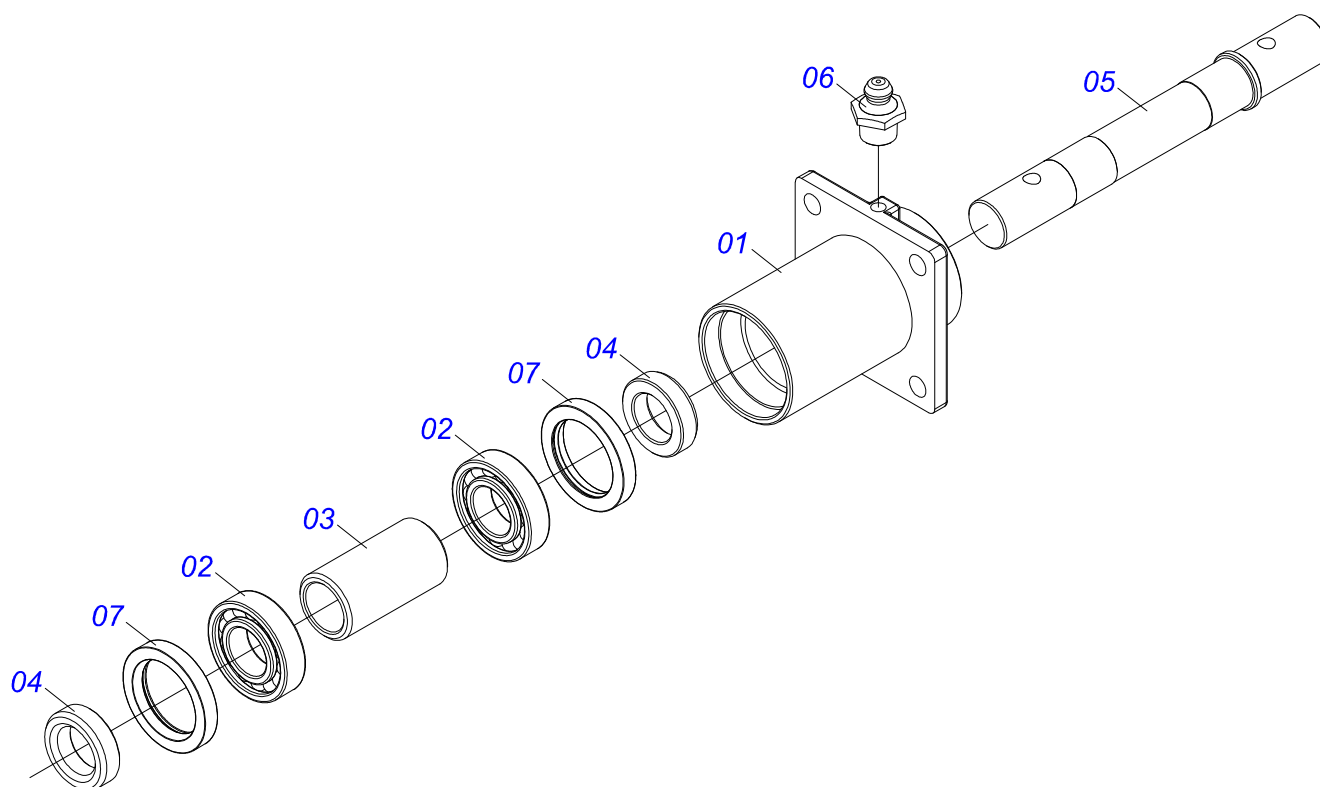
Item	Código	Descrição	Ver Pág.	QT
01	0511051860	JUNTA UNI T9-40/T9-40 CC20236202		01
01A	0503010836	CRUZETA CARDAN CC-36 1G35351		01
01B	0502011611	TERM 9-40 C/FURO 30,3 C/CANAL CC202		02
02	0571012208	EIXO 30,00 X 920 TCA 16000		01
03	0503011268	PARAFUSO 3/8 UNC X 2.1/2 C S G.5 ZN		03
04	0503010025	ARRUELA PRESSAO 3/8 ZN 1K01527		03
05	0503010026	PORCA SEXTAVADA 3/8 UNC G.5 ZN		03



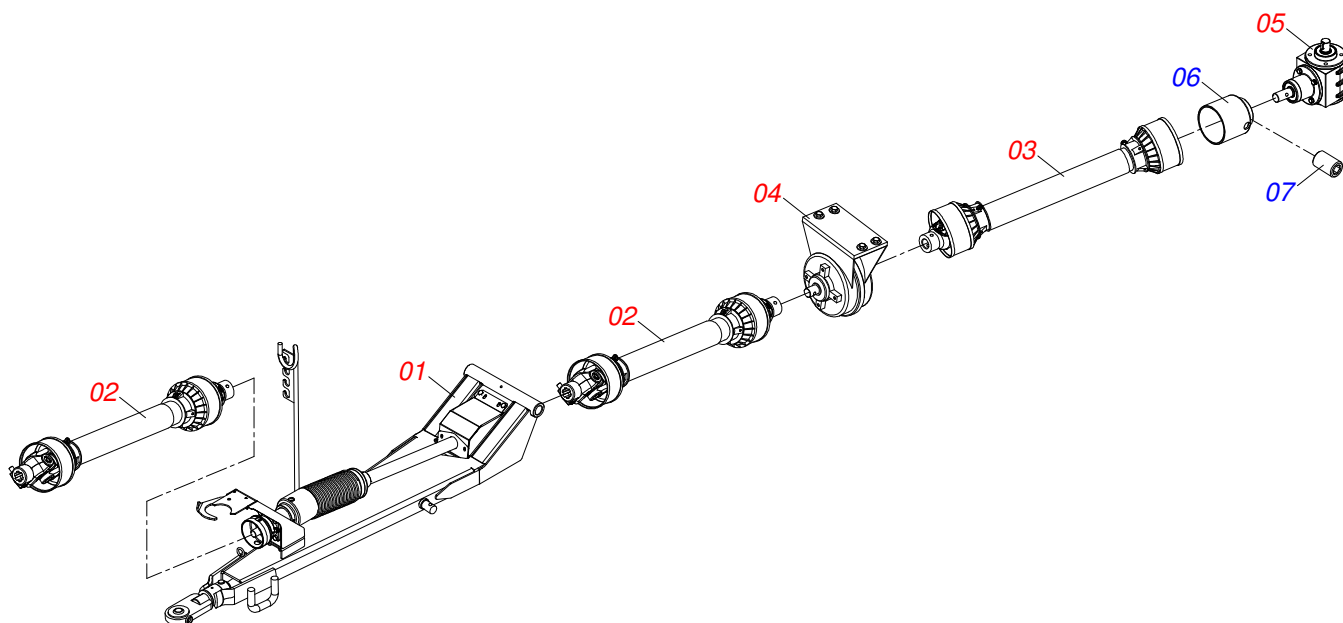
Item	Código	Descrição	Ver Pág.	QT
01	0502011954	CX MANCAL AGRICOLA P-207 DCA2		01
02	0503011884	ROL AUTO ESF UCR 207-300		01
03	0503010691	GRAXEIRA 1/4 NF		01



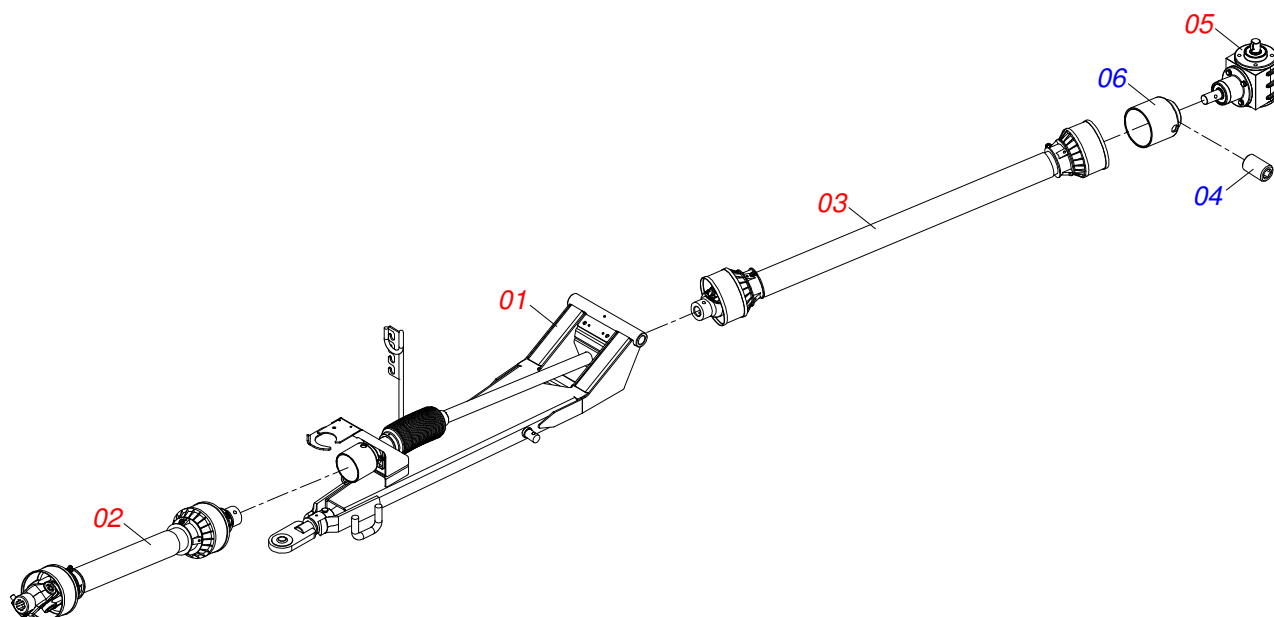
Item	Código	Descrição	Ver Pág.	QT
01	0511067334	SUPORTE MANGUEIRA GACR 12 A 28 1G133016		01
02	0503010014	PORCA SEXTAVADA 3/4 UNC (PESADA) G.5 ZN		02
03	0501010322	ARRUELA LISA 20,50 X 46 X 4,00 ZN		02



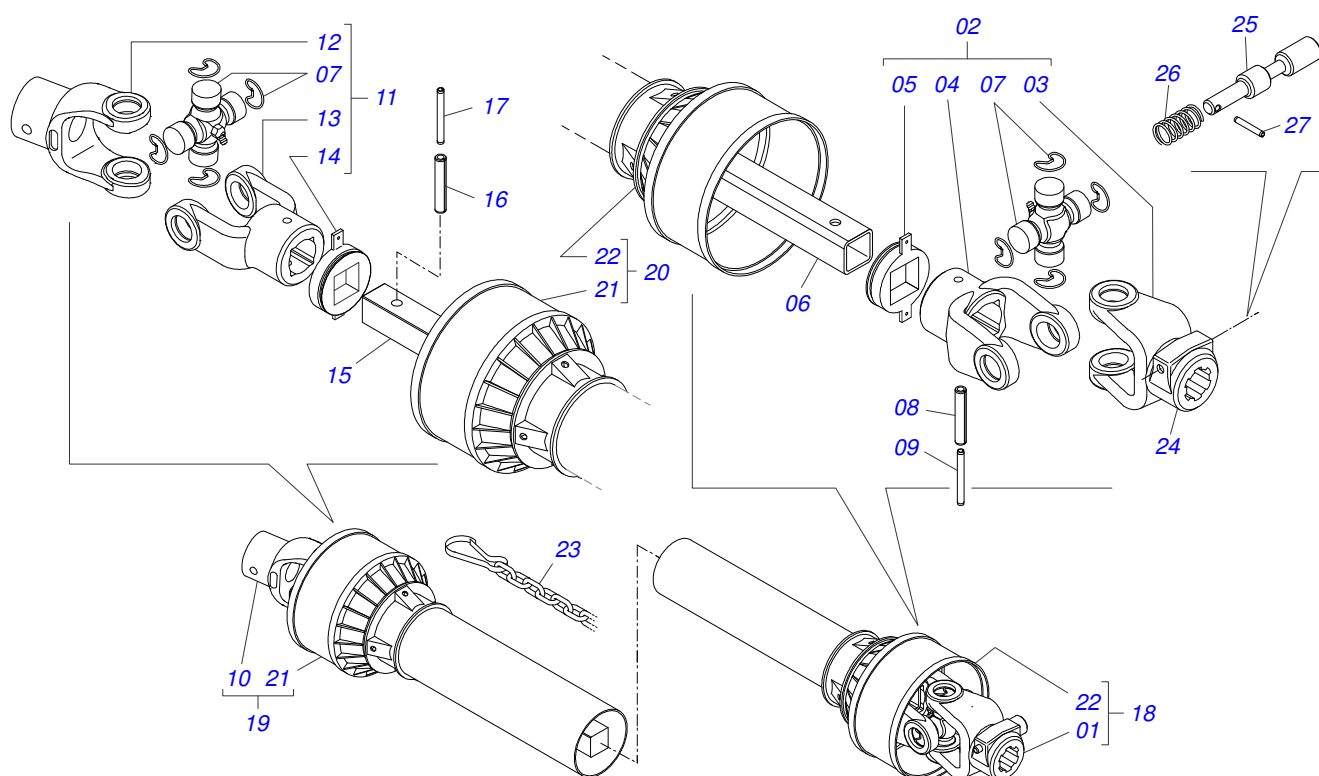
Item	Código	Descrição	Ver Pág.	QT
001	0571019515	CAIXA EIXO TRANSMISSAO DCA 2500		01
002	0503010276	ROLAMENTO 6206		02
003	0511014701	BUCHA 30,16 X 41,28 X 79,00 DCA2		01
004	0511014695	LUVA 29,99 X 48 X 14 DCA2		02
005	0561016932	EIXO TRANSMISSAO 235 DCA 10500		01
006	0503010002	GRAXEIRA 1800		01
007	0503010278	RETENTOR 00527-B		02



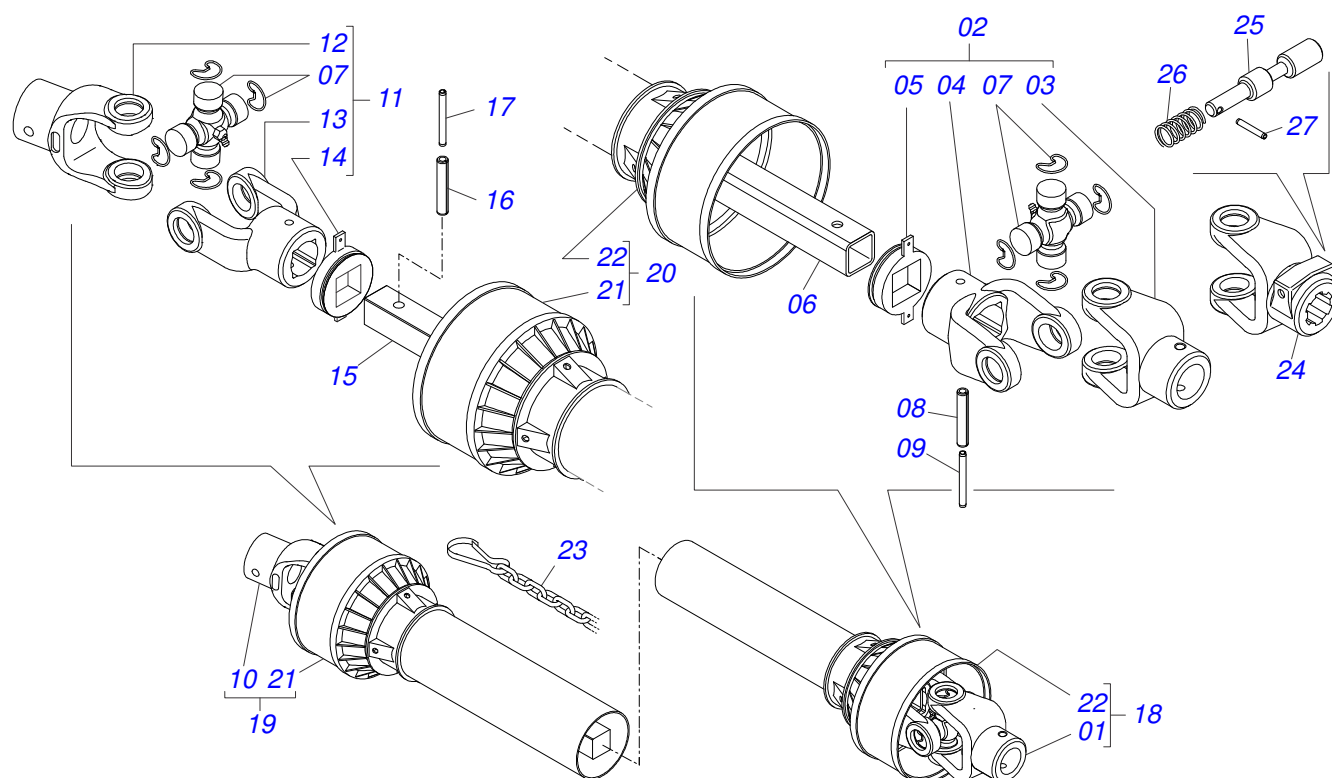
Item	Código	Descrição	Ver Pág.	QT
01	0511052893	CAB ENG TRAT COMP TCA16000 CX M C/EM	22	01
02	0511043330	CARDAN 40X 500 T1/T9 CC2030/7P	33	02
03	0501048241	CARDAN 40X 400 T1/T9 C/P CC2030/1P	34	01
04	0511052892	EMBREG ELETR COMPL TCA 1600 CX MET	10	01
05	0521040821	CAIXA TRANSMISSAO TCA 16000 S-0312	35	01
06	0571019513	PROTETOR CRUZETA TCA 10500		01
07	0503011807	PARAFUSO M8 X 1,25X10 SCS I G.12.9		01



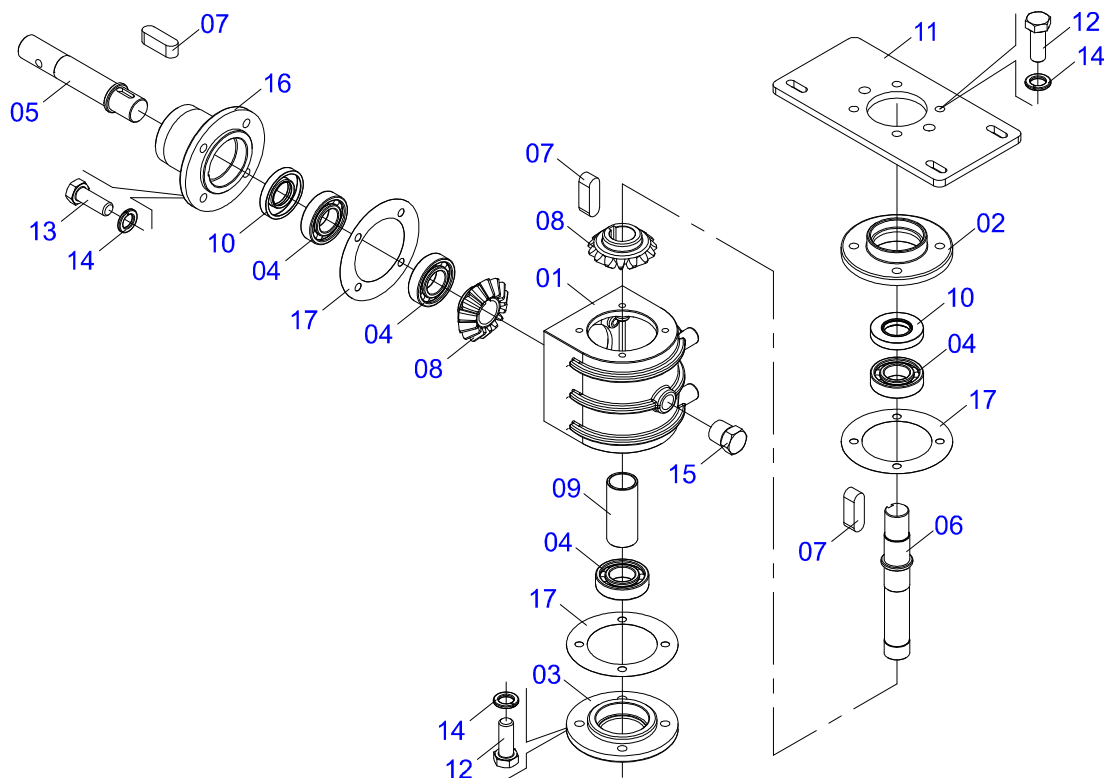
Item	Código	Descrição	Ver Pág.	QT
01	0511051854	CAB ENG TRATOR C/ROT COMP TCA 16000	23	01
02	0511043330	CARDAN 40X 500 T1/T9 CC2030/7P	33	01
03	0511049811	CARDAN 40X1200 T9/T9 C/P CC2021/8P		01
04	0503011807	PARAFUSO M8 X 1,25X10 SCS I G.12.9		01
05	0521040821	CAIXA TRANSMISSAO TCA 16000 S-0312	35	01
06	0571019513	PROTETOR CRUZETA TCA 10500		01



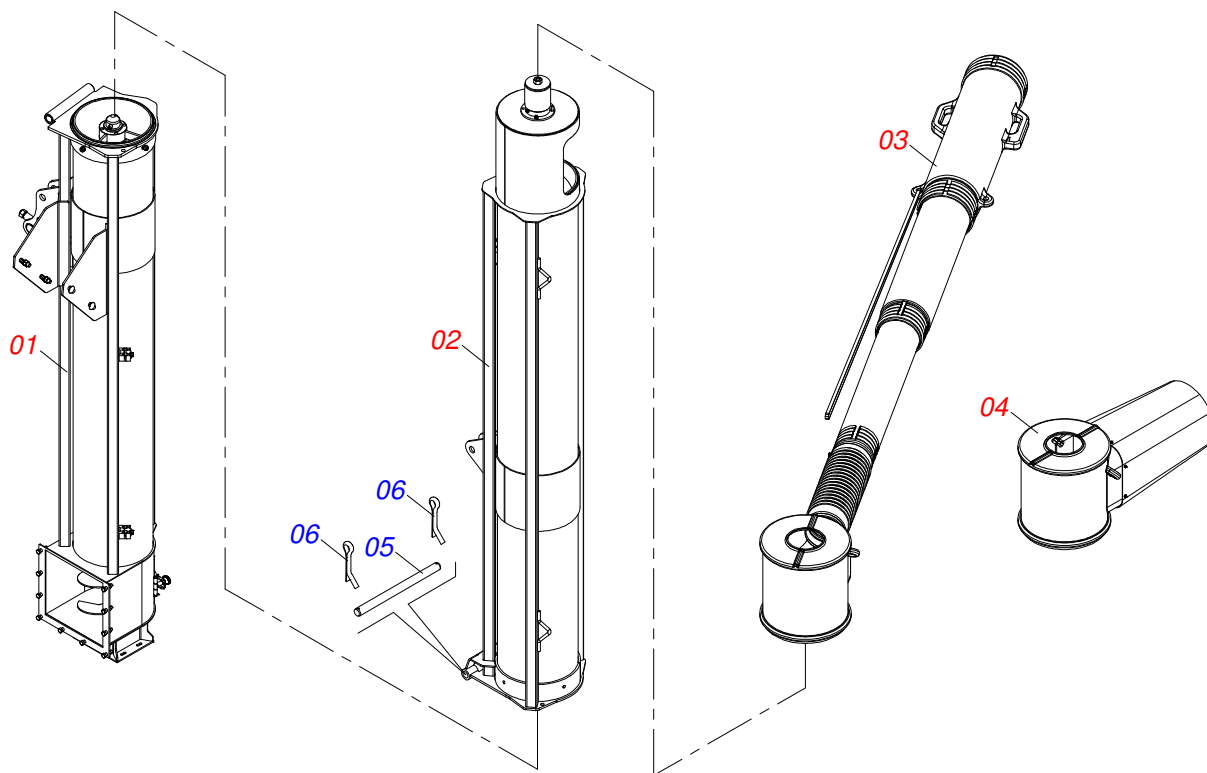
Item	Código	Descrição	Ver Pág.	QT
01	0501056756	JUNTA UNI T1-40/T2-40 C/LUVA 500		01
02	0501050265	JUNTA UNIVERSAL T1-40/T2-40 CC 203621		01
03	0502010563	TERMINAL 1-40 ENT 1.3/8 CC20		01
04	0502010563	TERMINAL 1-40 ENT 1.3/8 CC20		01
05	0503012069	ADAPTADOR PARA PROTECAO LUVA CCB21		01
06	0501017427	LUVA Q.36,8/36,9XQ.30,3/30,4 X 500		01
07	0503010836	CRUZETA CARDAN CC-36 1G35351		01
08	0503011069	PINO ELASTICO 701223 10 X 70		01
09	0503010510	PINO ELASTICO 701169 6 X 65		01
10	0501056755	JUNTA UNI T3-40/T9-40 C/EIXO 500		01
11	0501052178	JUNTA UNI T3-40/T9-40 CC2236202		01
12	0502011611	TERM 9-40 C/FURO 30,3 C/CANAL CC202		01
13	0502010566	TERMINAL 3-40 COM FQ 29,95/30,00 CC-22		01
14	0503012070	ADAPTADOR PARA PROTECAO EIXO CCB22		01
15	0501017423	EIXO Q 30,16 X 500		01
16	0503010361	PINO ELASTICO 701221 10 X 60		01
17	0503010756	PINO ELASTICO 701168 6 X 60		01
18	0501052179	JUNTA UNI C/LUVA/PROT		01
19	0501052180	JUNTA UNI C/EIXO/PROT		01
20	0503012277	PROT COMPL CCP 2030/1		01
21	0503012278	PROT PLAST P/JUNTA UNI LUVA		01
22	0503012279	PROT PLAST P/JUNTA UNI EIXO		01
23	0503012023	CORRENTE PARA PROTECAO JUNTA UNIVERSAL		02
24	0502010563	TERMINAL 1-40 ENT 1.3/8 CC20		01
25	0521010638	EIXO JUNCAO ENGATE RAPIDO 13,20 X 83		01
26	0503030518	MOLA COMPRIDA 13 X 25 X 1,2		01
27	0503010838	PINO ELASTICO 701060 3 X 20		01



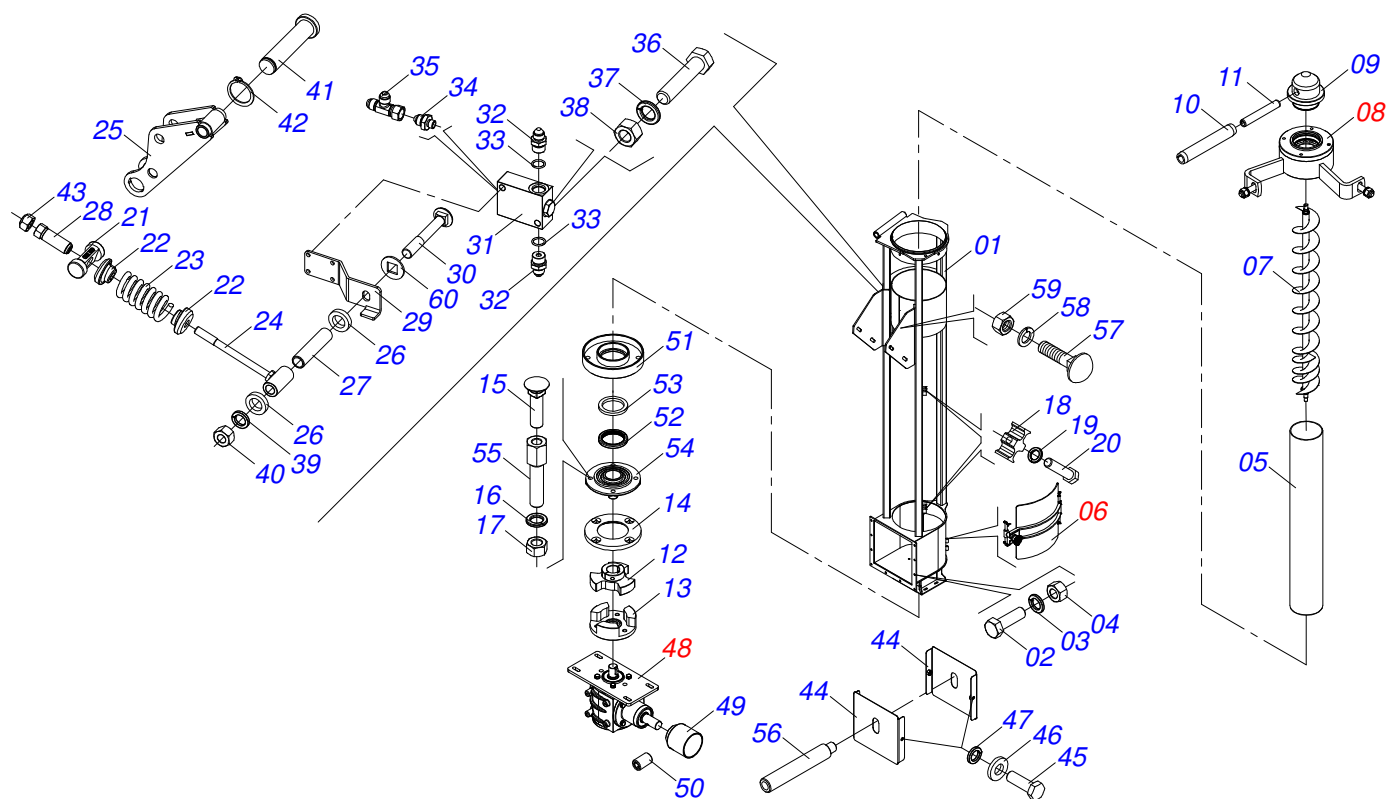
Item	Código	Descrição	Ver Pág.	QT
01	0501052176	JUNTA UNI T1-40/T2-40 C/LUVA 400		01
02	0501050265	JUNTA UNIVERSAL T1-40/T2-40 CC 203621		01
03	0501050333	TERMINAL 1-40 COM ENGATE RAPIDO CC20		01
04	0502010565	TERMINAL 2-40 COM FQ 36,75/36,80		01
05	0503012069	ADAPTADOR PARA PROTECAO LUVA CCB21		01
06	0521013800	LUVA Q36,8/36,9X30,3/30,4X400 CC28A		01
07	0503010836	CRUZETA CARDAN CC-36 1G35351		02
08	0503011069	PINO ELASTICO 701223 10 X 70		01
09	0503010510	PINO ELASTICO 701169 6 X 65		01
10	0501052177	JUNTA UNI T3-40/T9-40 C/EIXO 400		01
11	0501052178	JUNTA UNI T3-40/T9-40 CC2236202		01
12	0502011611	TERM 9-40 C/FURO 30,3 C/CANAL CC202		01
13	0502010566	TERMINAL 3-40 COM FQ 29,95/30,00 CC-22		01
14	0503012070	ADAPTADOR PARA PROTECAO EIXO CCB22		01
15	0521013801	EIXO Q 30,16 X 400 CC-29A		01
16	0503010361	PINO ELASTICO 701221 10 X 60		01
17	0503010756	PINO ELASTICO 701168 6 X 60		01
18	0501052179	JUNTA UNI C/LUVA/PROT		01
19	0501052180	JUNTA UNI C/EIXO/PROT		01
20	0503012277	PROT COMPL CCP 2030/1		01
21	0503012279	PROT PLAST P/JUNTA UNI EIXO		01
22	0503012278	PROT PLAST P/JUNTA UNI LUVA		01
23	0503012023	CORRENTE PARA PROTECAO JUNTA UNIVERSAL		02
24	0502010563	TERMINAL 1-40 ENT 1.3/8 CC20		01
25	0521010638	EIXO JUNCAO ENGATE RAPIDO 13,20 X 83		01
26	0503030518	MOLA COMPRIDA 13 X 25 X 1,2		01
27	0503010838	PINO ELASTICO 701060 3 X 20		01



Item	Código	Descrição	Ver Pág.	QT
01	0502010312	CAIXA REDUCAO DISTRIBUIDOR		01
02	0502012695	TAMPA SUPERIOR TCA 10500		01
03	0502010357	TAMPA INFERIOR		01
04	0503010276	ROLAMENTO 6206		04
05	0571010264	EIXO ENTRADA CX TRANSM TCA 10500		01
06	0571011311	EIXO CAIXA TRANSM TCA 16000 S-0312		01
07	0503031030	CHAVETA 5/16 X 25		03
08	0503030153	ENGRENAGEM CONICA 15Z EG-1369		02
09	0571010262	LUVA 36 X 30,05/30,15 X 82,50		01
10	0503010083	RETENTOR 50791MBL WIL / 5000BA ARCA		02
11	0571011310	PLACA FIXACAO CX TRANSM TCA 16000		01
12	0503010237	PARAFUSO 3/8 UNC X 1 C S G.5 ZN		08
13	0503010751	PARAFUSO 3/8 UNC X 1.1/4 CS G.5 ZN		04
14	0503011443	ARRUELA PRESSAO 3/8 SA		12
15	0503031604	BUJAO 1/2 BSP X 17		01
16	0502010437	CUBO CENTRAL		01
17	0503030157	JUNTA VEDACAO 130 X 81,5 X 0,2		03

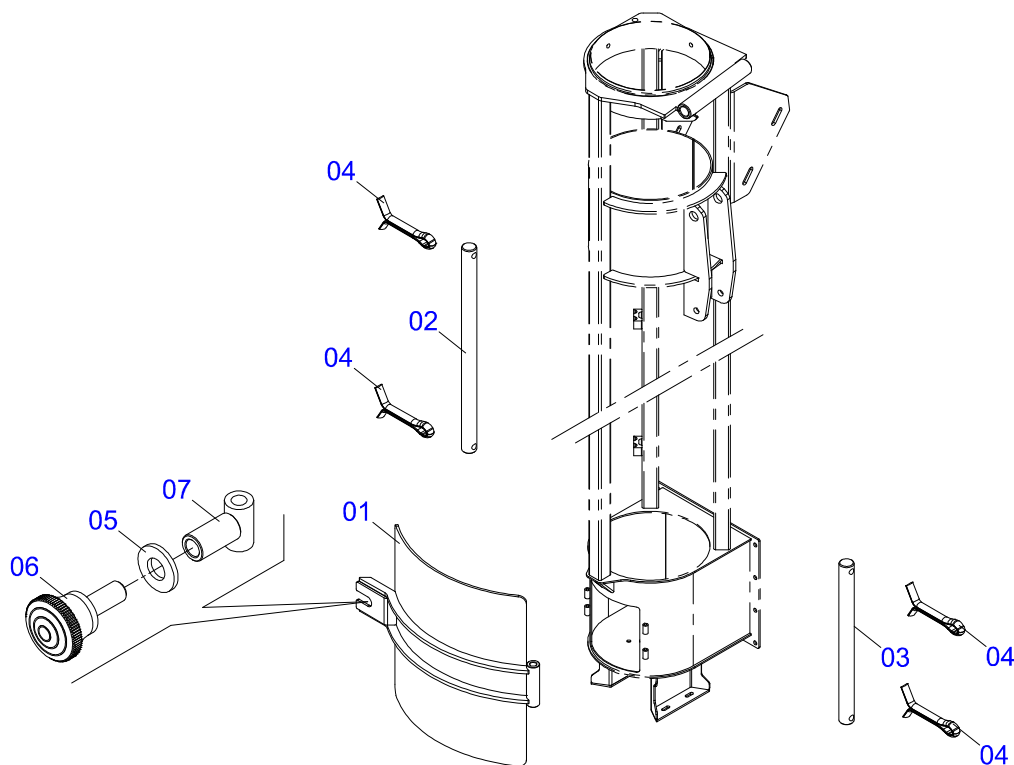


Item	Código	Descrição	Ver Pág.	QT
01	0511051849	CONDUTOR INF COMPL TCA 16000 S-0312	37	01
02	0511051848	CONDUTOR SUP COMPL TCA 16000 S-0312	40	01
03	0501056252	BOCAL DESCARGA ADB COMPL TCA	42	01
04	0511052760	BOCAL SAIDA CEREAIS C/ MANTA TCA	43	01
05	0541016954	EIXO 31,75 X 422/423 TCA		01
06	0503010523	CONTRAPINO 1/4 X 2 1G13201		02

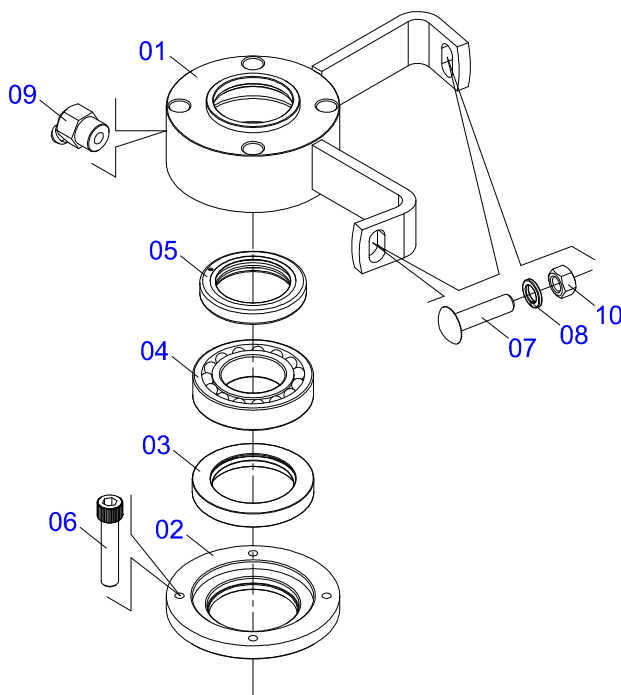


Item	Código	Descrição	Ver Pág.	QT
01	0521063093	SUPT CONDUTOR INFERIOR TCA 16000		01
02	0503010238	PARAFUSO 1/2 UNC X 1.3/4 CS G.2 ZN		10
03	0503010019	ARRUELA PRESSAO 1/2 ZN 1K01556		10
04	0503010060	PORCA SEXTAVADA 1/2 UNC G.5 ZN		10
05	0503032418	TUBO PVC 355 X 8,70 X2320 TCA 16000		01
06	0511051857	COMPORTA COMPL TCA 16000 S-0312	38	01
07	0521063095	CONDUTOR INFERIOR TCA 16000		01
08	0501057635	CUBO INF CONDUTOR SUP COMPL TCA 16000 S-0207	39	01
09	0551015076	LUVA ARRASTO CONDUTOR INF TCA 16000		01
10	0503010927	PINO ELAST 701349 16 X 100		01
11	0503010928	PINO ELAST 701229 10 X 100		01
12	0521063096	ARRASTADOR CONDUTOR TCA 16000		01
13	0521063097	ARRASTADOR CAIXA TRANSM TCA 16000		01
14	0571011301	FLANGE SUPT FLETRO SUP TCA 16000		01
15	0501011642	PARAF 3/8 UNC X 1 C E PQ G.2 ZN		04
16	0503010025	ARRUELA PRESSAO 3/8 ZN 1K01527		04
17	0503010244	PORCA S. 7/16 UNC G.5 ZN		04
18	0502012702	CORPO SUPORTE PRESILHA R7/16		02
19	0503010180	ARRUELA PRESSAO 7/16 ZN 1K01546		02
20	0503011135	PARAFUSO 7/16 UNC X 1.1/2 C S G.5 ZN		02
21	0502011968	CONTRAPORCA MOLA COP		01
22	1902020393	APOIO SUP MOLA PST		02
23	0503030441	MOLA COMPRESSAO 68,5 X 145 X 12,70		01
24	0501067323	REGULADOR MOLA		01
25	0511068634	ARTICULADOR CIL TCA 16000		01
26	0551015396	ARRUELA LISA 26 X 45X 9,5 TCA 16000		02
27	0551015089	LUVA 19,50 X 25 X 103,5 X 103,3 TCA		01
28	0521018575	FUSO REGULADOR 100		01
29	0551015395	SUPT VALV ARTIC TCA 16000 S-207		01
30	0503014192	PARAF 3/4 UNC X 6.1/2 CAPQ G.7 ZN		01
31	0503013622	VALVULA RET PILOT HFB020705/150702		01

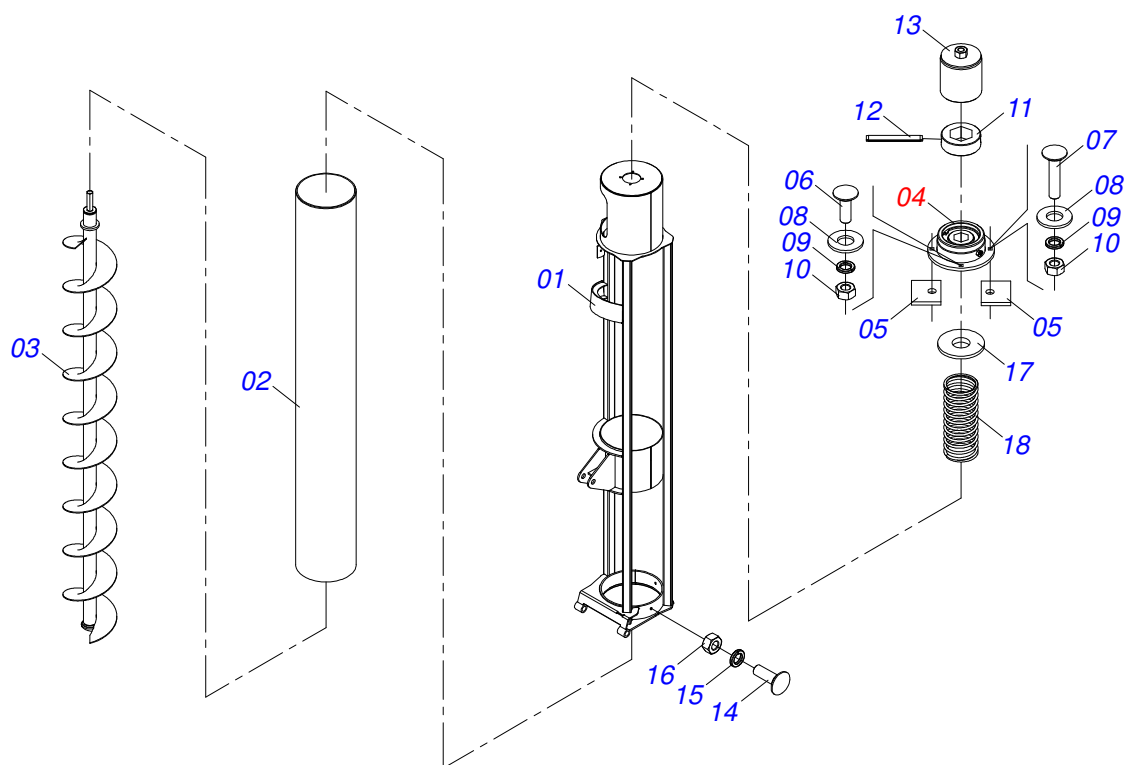
Item	Código	Descrição	Ver Pág.	QT
32	0511010111	NIPLE 7/8 NF X 3/4 NF SEXT 1 X 43		02
33	0503010045	ANEL O RING 2-116 N 3006-9B 1G05420		02
34	0501012109	NIPLE R 3/4NF X R9/16NF (SEXT 1X38)		01
35	0503011968	ADAPTADOR T COM PORCA GIRATORIA LATAO 3/4 8R6X-S		01
36	0503011179	PARAFUSO 3/8 UNC X 2.1/4 C S G.5 ZN		02
37	0503010025	ARRUELA PRESSAO 3/8 ZN 1K01527		02
38	0503010026	PORCA SEXTAVADA 3/8 UNC G.5 ZN		02
39	0503010023	ARRUELA PRESSAO 3/4 ZN 1K01584		01
40	0503010014	PORCA SEXTAVADA 3/4 UNC (PESADA) G.5 ZN		01
41	0551015389	EIXO JUNCAO ARTIC CIL TCA 16000		01
42	0503010880	ANEL RET P/EIXO 501032		01
43	0503011255	PORCA SEXTAVADA AUTOTRAVANTE MEC/TORQUE 3/4 UNC G.5 ZN		01
44	0521063112	CAPA PROT ACOPLAMENTO TCA 16000		02
45	0503010358	PARAFUSO 5/16 UNC X 7/8 C S G.5 ZN		04
46	0501010694	ARRUELA LISA 8,50 X 18 X 1,50 ZN		04
47	0503010179	ARRUELA PRESSAO 5/16 ZN 1K01528		04
48	0521040821	CAIXA TRANSMISSAO TCA 16000 S-0312	35	01
49	0571019513	PROTETOR CRUZETA TCA 10500		01
50	0503011807	PARAFUSO M8 X 1,25X10 SCS I G.12.9		01
51	0571011300	SUPT RETENTOR TCA 16000		01
52	0551016480	RET 58X75X9 C/FURO TCA 16000		01
53	0503013602	ANEL RETENCAO 502075		01
54	0503013510	MANCAL MFC45 B/GRAXE 50MM+ROL UCX09		01
55	0571011309	FIXADOR MANCAL CONDUTOR TCA 16000		04
56	0503031394	PROLONG GRAX 1/4 UNF X 60 PDC S-198		01
57	0503012407	PARAFUSO 5/8 UNC X 1.1/2 CAPQ G.5 ZN		04
58	0503010027	ARRUELA PRESSAO 5/8 ZN 1K01574		04
59	0503010013	PORCA SEXTAVADA 5/8 UNC G.5 ZN		04
60	0501010637	ARRUELA LISA Q20 X 45 X 3,0 PST2 ZN		01



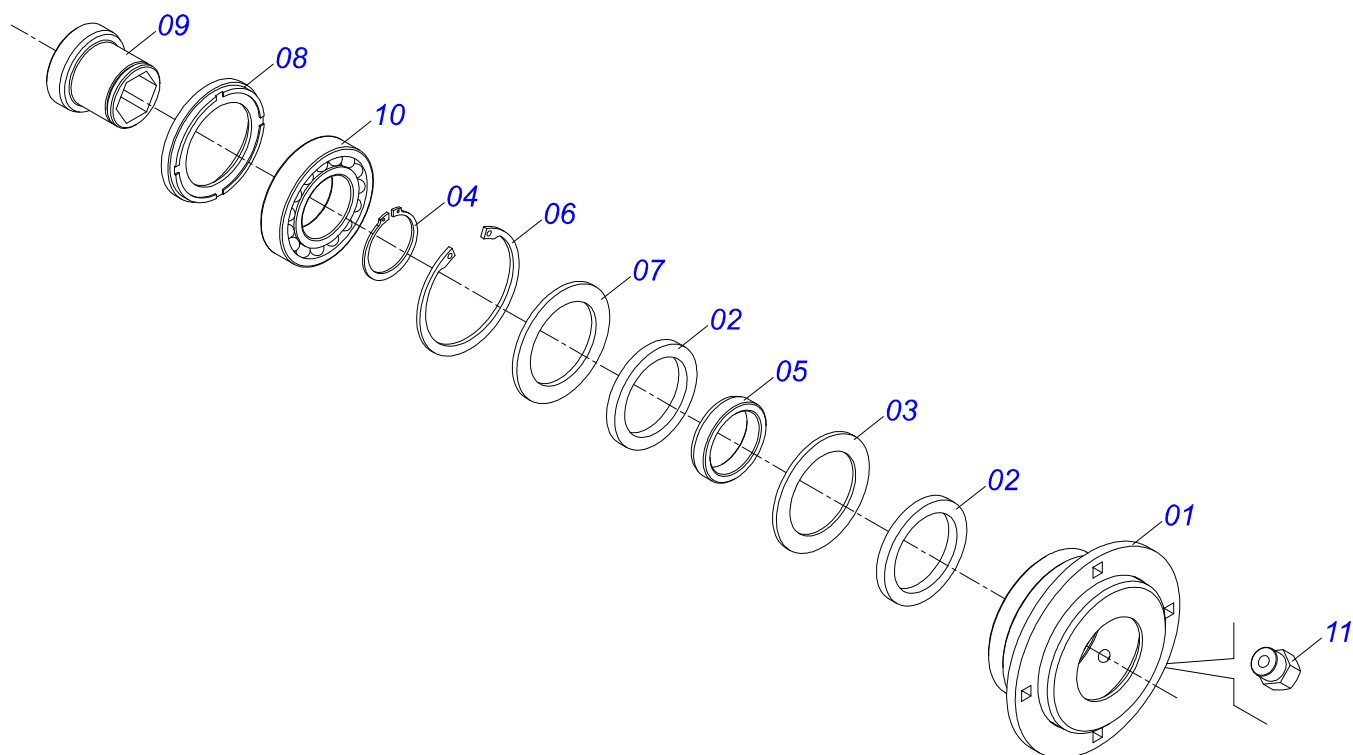
Item	Código	Descrição	Ver Pág.	QT
001	0521063098	COMPORTA TCA 16000		01
002	0571011299	EIXO ARTIC COMPORTA TCA 16000		01
003	0571011298	EIXO ARTIC TRAVA COMPORTA TCA 16000		01
004	0503010257	CONTRAPINO 1/8 X 1 SA 1G13310		04
005	0501010937	ARRUELA LISA 13,50 X 28 X 3,00 ZN		01
006	0503016361	KNOB PMO 900 REP M12X1,75X30 S-0312		01
007	0521063099	ARTIC TRAVA COMPORTA TCA 16000		01



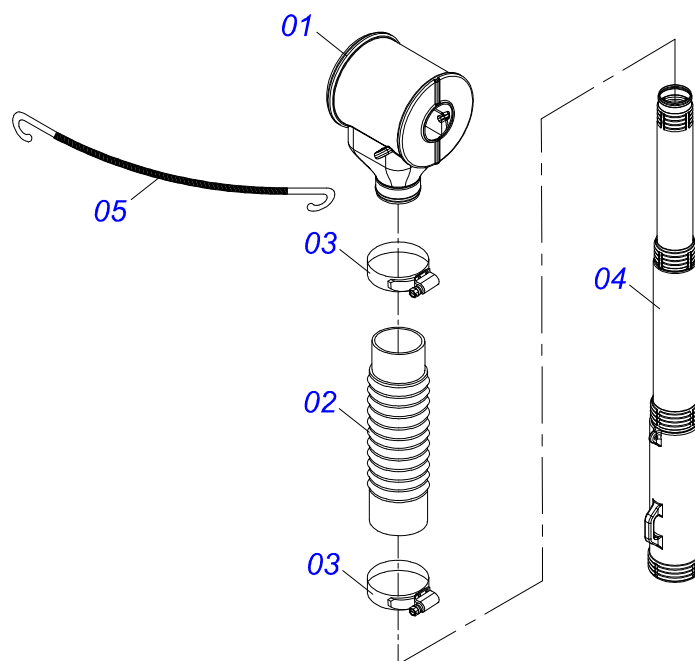
Item	Código	Descrição	Ver Pág.	QT
01	0511068635	CUBO INF COND SUP TCA 16000		01
02	0551015078	FLANGE SUP MANCAL TCA 16000		01
03	0503010804	RETENTOR 00547-B		01
04	0503013511	ROL AUT COMP ESF 1209-E 45X 85X 19		01
05	0551015432	RET 00838-B C/FURO 31,75 TCA 16000		01
06	0503014521	PARAF 5/16 UNC X 1.1/2 CCSI 12.9		04
07	0501010524	PARAF 1/2 BSW X 2 C A G.2 ZN		02
08	0503010019	ARRUELA PRESSAO 1/2 ZN 1K01556		02
09	0503010003	GRAXEIRA 1845 3/8		01
10	0503012682	PORCA SEXTAVADA BSW 1/2 LEVE 1K02172 ZN		02



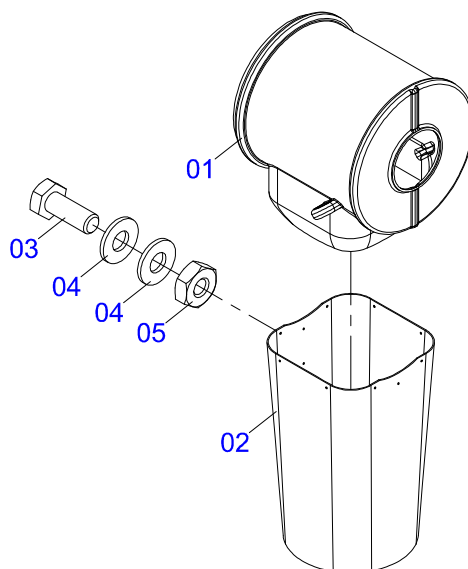
Item	Código	Descrição	Ver Pág.	QT
001	0521063094	SUPT CONDUTOR SUPERIOR TCA 16000		01
002	0503032417	TUBO PVC 355 X 8,70 X 2685 TCA 1600		01
003	0511068554	EIXO CONDUTOR SUPERIOR TCA 16000		01
004	0501057633	CUBO SUP COND SUP TCA 16000 S-0207	41	01
005	0501016149	PLACA FIXD		02
006	0503011953	PARAFUSO 5/16 UNC X 1 CAPQ G.2 ZN		02
007	0503012163	PARAF 5/16 UNC X 1.1/2 CAPQ G2 ZN		02
008	0501010694	ARRUELA LISA 8,50 X 18 X 1,50 ZN		04
009	0503010179	ARRUELA PRESSAO 5/16 ZN 1K01528		06
010	0503010337	PORCA SEXTAVADA 5/16 UNC G.5 ZN		06
011	0541016549	LUVA SEXTAVADA 32 X 58 X 20		01
012	0503010756	PINO ELASTICO 701168 6 X 60		01
013	0511068591	CALOTA CUBO SUP TCA 16000		01
014	0501010243	PARAFUSO 1/2 BSW X 1.1/2 CAPQ G.2 ZN		02
015	0503010019	ARRUELA PRESSAO 1/2 ZN 1K01556		02
016	0503012682	PORCA SEXTAVADA BSW 1/2 LEVE 1K02172 ZN		02
017	0551015071	ARRUELA APOIO MOLA TCA 16000		01
018	0503032958	MOLA COMPRESSAO 94 X 230 X 7 TCA 16000		01



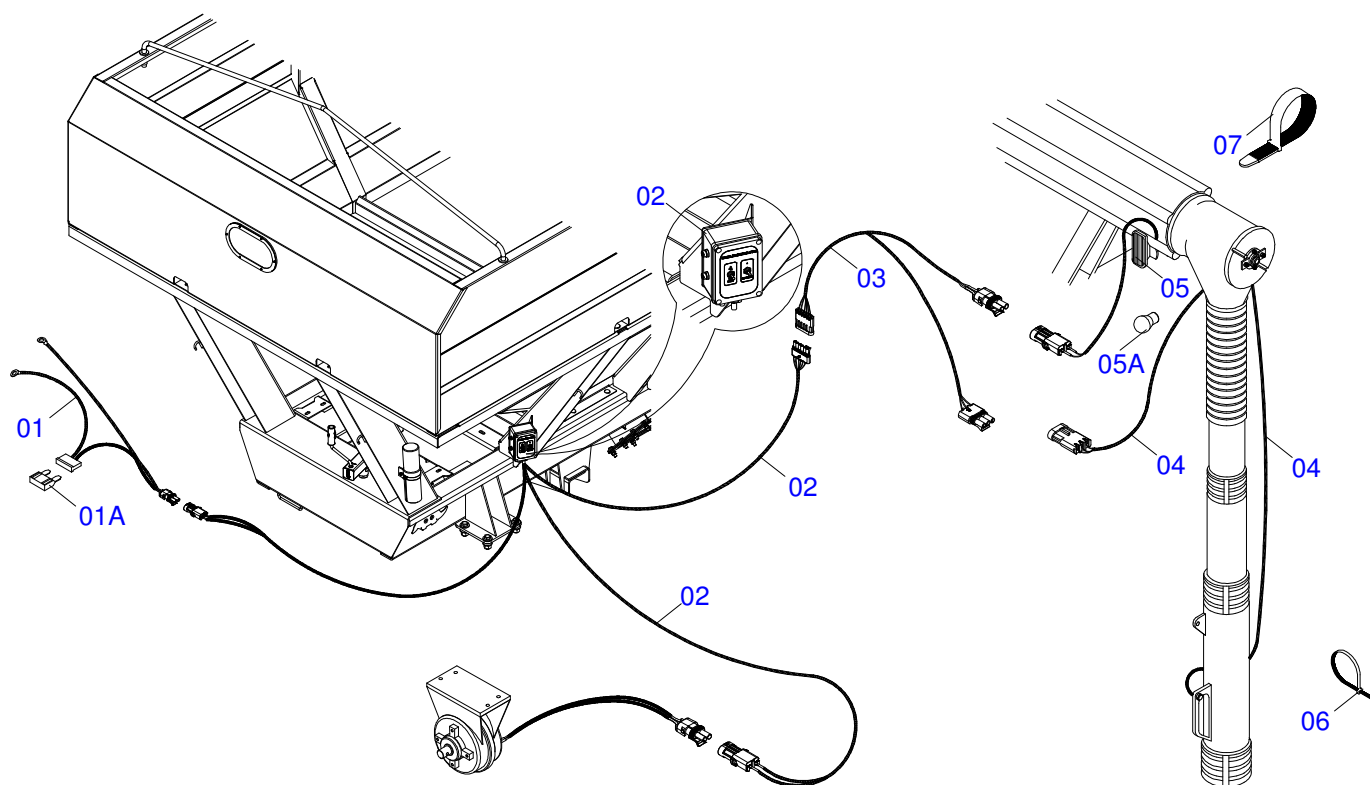
Item	Código	Descrição	Ver Pág.	QT
01	0511068633	CUBO SUP COND SUP TCA 16000		01
02	0503032420	ARRUELA FELTRO 75 X 57 X 7,50		02
03	0541016557	ENCOSTO FELTRO CUBO ROL TCA 16000		01
04	0503010542	ANEL RETENTOR PARA EIXO 501045		01
05	0541016550	LUVA 44,91 X 57,50 X 13		01
06	0503013200	ANEL RET P/FURO 502085		01
07	0541016558	ARRUELA LISA 60 X 84,70 X 4		01
08	0541016556	GUIA FELTRO CUBO ROLAMENTO TCA16000		01
09	0541016548	LUVA SEXT 32 X 57,50 X 54		01
10	0503013511	ROL AUT COMP ESF 1209-E 45X 85X 19		01
11	0503010003	GRAXEIRA 1845 3/8		01



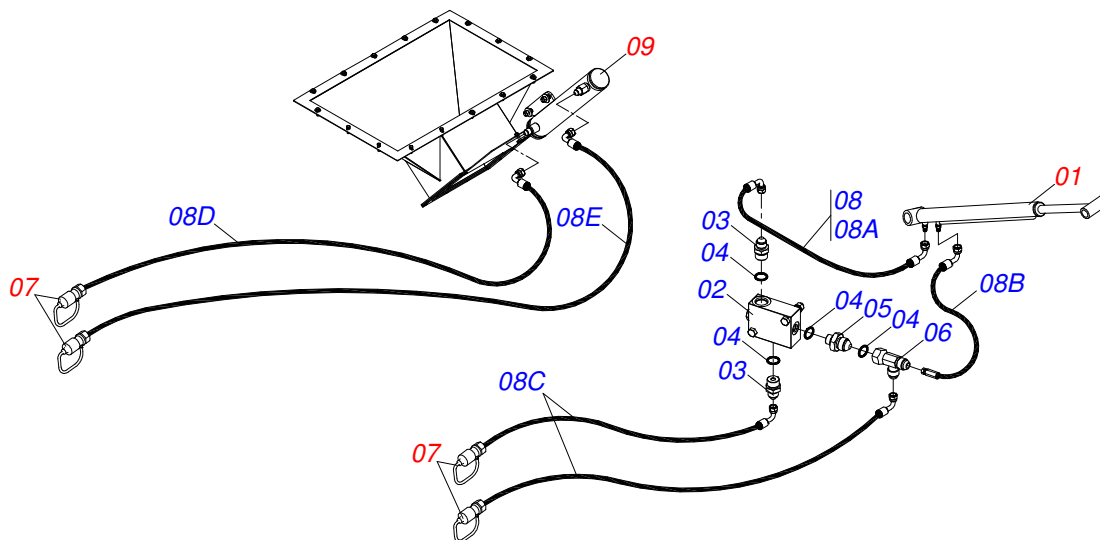
Item	Código	Descrição	Ver Pág.	QT
001	0503032442	BOCAL DESCARGA ADB		01
002	0503032419	MANGOTE VULCANIZ 2LONAS ESPIRAL ACO		01
003	0503013626	ABRAC 178 A 197 - LARG. 14MM		02
004	0503062005	CONJ CONDUTOR TELESC TCA 16000		01
005	0503013628	ELASTICO BAGAGEIRO 2000 TCA 16000		02



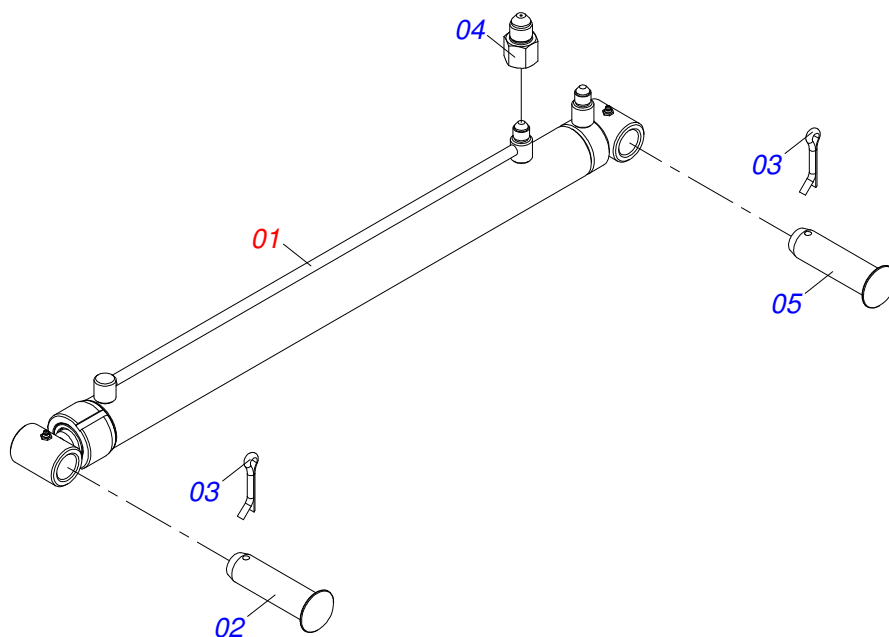
Item	Código	Descrição	Ver Pág.	QT
001	0503032581	BOCAL DESCARGA CEREAIS TCA		01
002	0571012961	MANTA BOCAL DESCARGA CEREAIS TCA		01
003	0503013784	PARAF 3/16 UNC X 1/2 C S G.2 ZN		21
004	0503010669	ARRUELA LISA 5 X 11 X 1,00 ZN		21
005	0503010667	PORCA 3/16 NC ZN		21



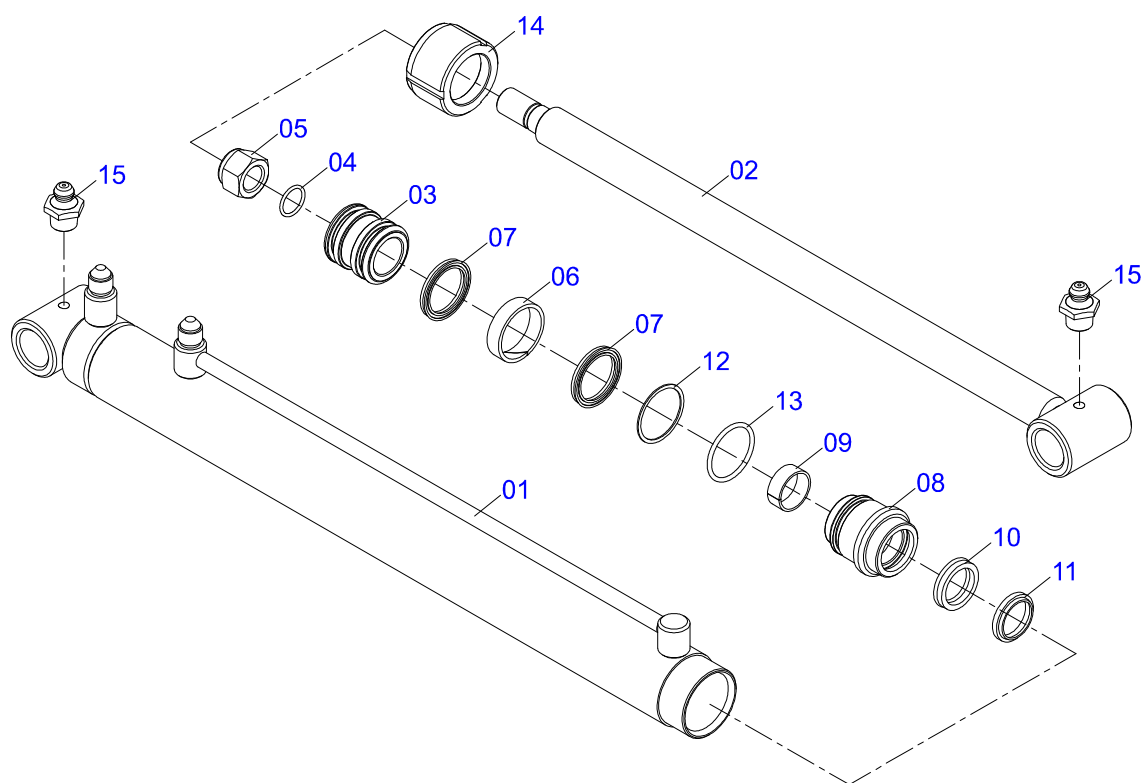
Item	Código	Descrição	Ver Pág.	QT
01	0503062593	CABO COMUTADOR TRATOR (ALIMENTACAO)		01
01A	0503018553	FUSIVEL LAMINA 20A		01
02	0503062459	PAINEL CONTROLE TCA 16000 BCE 03 0503062459		01
03	0503018699	CHICOTE ELEV TELESCOP TCA 10500/13500/16000 BCE		01
04	0503018698	CHICOTE TELESCOP TCA 10500/13500/16000 BCE		01
05	0503062604	FAROL COMPLETO BCE 05 0503062604		01
05A	0503013639	LAMPADA H3 55W		01
06	0503015056	ABRC NYLON T-120R		23
07	0503013100	ABRACADEIRA NYLON 4,8 X 1,3 X 200 MM		12



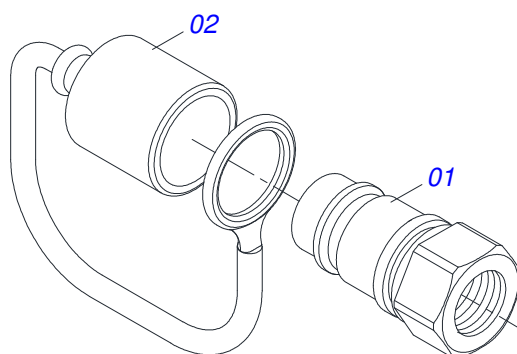
Item	Código	Descrição	Ver Pág.	QT
01	0501056460	CILINDRO HIDR C/EIXOS/ADAPT TCA	46	01
02	0503013622	VALVULA RET PILOT HFB020705/150702		01
03	0511010111	NIPLE 7/8 NF X 3/4 NF SEXT 1 X 43		02
04	0503010045	ANEL O RING 2-116 N 3006-9B 1G05420		04
05	0501012109	NIPLE R 3/4NF X R9/16NF (SEXT 1X38)		01
06	0503011968	ADAPTADOR T COM PORCA GIRATORIA LATAO 3/4 8R6X-S		01
07	0501053834	MACHO ENGATE RAPIDO AGRICOLA 1/2 NPT COM 48 TAMPA		04
08	0511052788	JOGO MANG TCA 16000 CX METAL S-0908		01
08A	0501080700	MANGUEIRA 3/8 X 650 TC-TC		01
08B	0501080599	MANGUEIRA 3/8 X 650 TR-TC		01
08C	0501080640	MANG 3/8 X 7200 TC-TM		02
08D	0501080844	MANG 3/8 X 5500 TC-TM		01
08E	0501080898	MANG 3/8 X 5150 TC-TM		01
09	0511051855	BICA COMPL TCA 16000 S-0312	11	01



Item	Código	Descrição	Ver Pág.	QT
01	0503032411	CIL HID 31,75 X 50,8 X 910 X705 TCA	47	01
02	0521010780	EIXO JUNCAO 31,75 X 115 FURO 100 ZN GTM 1120		01
03	0503010523	CONTRAPINO 1/4 X 2 1G13201		02
04	0511018012	ADAPTADOR HIDRAULICO 2		01
05	0521010544	EIXO JUNCAO 31,75 X 125 FURO 110 ZN GNACR 72		01



Item	Código	Descrição	Ver Pág.	QT
01	0511069777	CAMISA CIL COMPLETO TCA 16000		01
02	0511069778	HASTE CIL COMPL TCA 16000		01
03	0551019465	EMBOLO TCA 16000		01
04	0503014677	ANEL O RING 2118		01
05	0503010812	PORCA S. AUTOTRAV C/NYLON 7/8 UNF ALTA G.5 ZN		01
06	0503010949	ANEL G.I.1.3/4X3X1/2 W2-2000-500 PK		01
07	0503013920	GAXETA 1870-1625 TCA		02
08	0551019466	SUPT ANEIS TCA 16000		01
09	0503014683	ANEL GUIA W1-1400-500 CIV 180		01
10	0503013914	GAXETA 1870-1250-312B TCA		01
11	0503013915	ANEL RASPADOR D-1250 TCA		01
12	0503013918	ANEL BACK-UP 8-224 1G137495		01
13	0503013917	ANEL O RING 2-224 TCA		01
14	0551016592	TAMPA MOVEI 63,50 X 45 CIV 180		01
15	0503010002	GRAXEIRA 1800		02
16	0501038643	JOGO REPARO COMPL CIL (0503032411)		01



Item	Código	Descrição	Ver Pág.	QT
01	0503011627	MACHO ENGRENAGEM RAPIDO AGR 1/2 NPT		01
02	0503011882	TAMPA PLASTICA PARA ENGATE RAPIDO MACHO		01



www.marchesan.com.br



Publicações Técnicas | Elaboração e Revisão

ALESSANDRA PATRICIA KAWAHARA CARRILI