

# CATALOGO DE PARTES



## TRANSBORDOS

**Código:**

0501092035

**Producto:**

TCA 16000



**Serie:**

S-0312

**Revisión:**

01

**Fecha de Revisión:**

OUTUBRO/2017



# PRODUCTOS

<b>Código</b>	<b>Descripción</b>
0115010037	TCA 16000 S-0312
0115010035	TCA 16000 C/ARO S/PN S-0312
0115010052	TCA 16000 EMB ELETR S-0312
0115010054	TCA 16000 EMB ELETR C/ARO S/PN S312
0115010053	TCA 16000 EMB ELETR S/ARO S/PN S312

## **ATENCIÓN: IMPORTANTE**

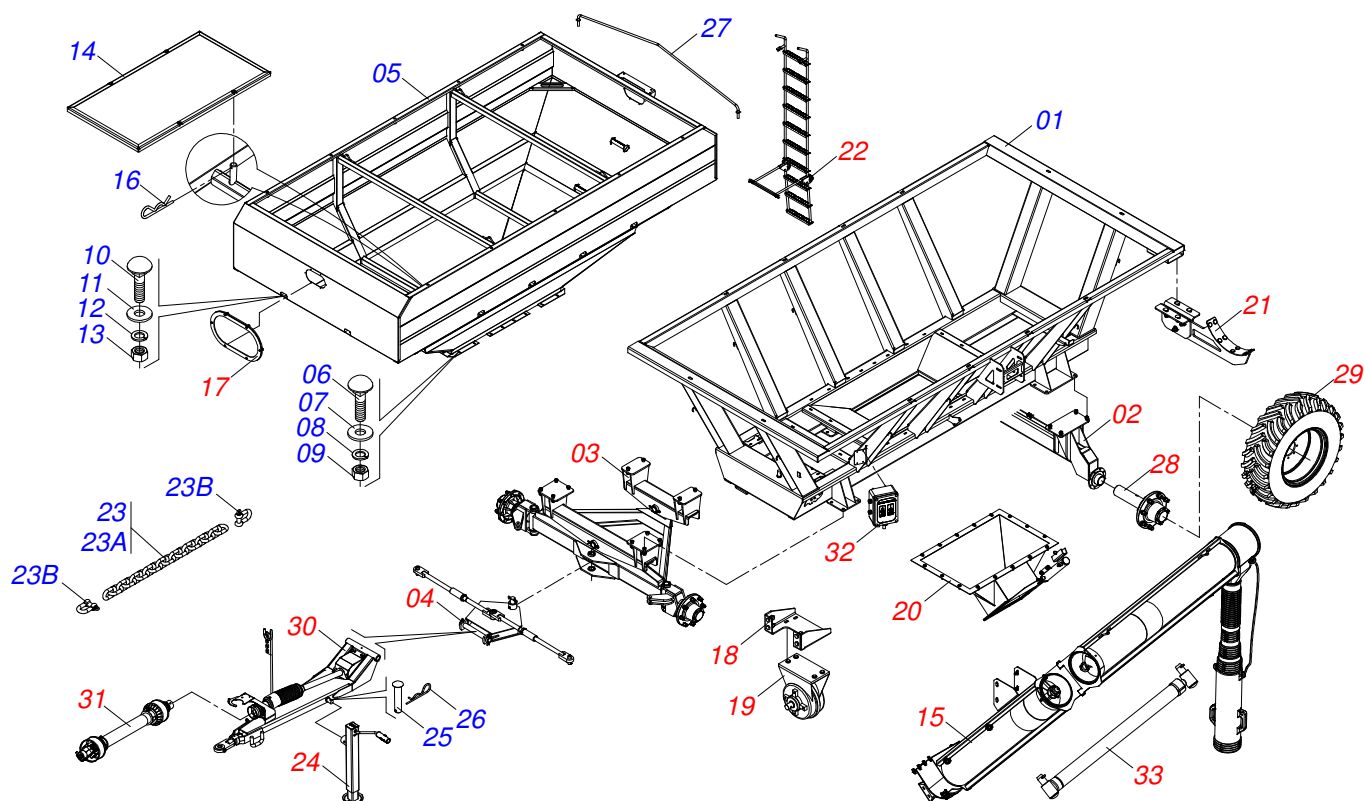
Marchesan S.A. se reserva el derecho de perfeccionar y/o cambiar las características técnicas de sus productos, sin previo aviso y sin la obligación de proceder con los ya comercializados y sin conocimiento previo del revendedor o consumidor.



MARCHESAN

# ÍNDICE

0909093592	CHASIS COMPLETO	.....	1
0521040817	RODADO TRASERO SIN	.....	2
0521040819	RODADO DELANTERO	.....	3
0501056192	RODADO DELANTERO DERECHO	.....	4
0501056193	RODADO DELANTERO IZQUIERDO COMPLETO	.....	5
0521040815	CABEZAL	.....	6
0521040814	EXTENSOR CABEZAL	.....	7
0511051852	VISOR	.....	8
0511052891	SOPORTE	.....	9
0511052892	EMBRAGUE	.....	10
0511051855	PUNTA COMPLETA	.....	11
0503032412	CILINDRO HIDRAULICO 31,75 X 50,80 X 428 X 698	.....	12
0511058718	DESCANSO CONDUCTOR COMPLETO	.....	13
0511058717	ESCALERA COMPLETA	.....	14
0503062157	GATO COMPLETO	.....	15
0501057470	CONJUNTO DE FRENO	<b>(OPCIONALE)</b> .....	16
0511047291	CILINDRO DE ACCIONAMIENTO DE FRENO	<b>(OPCIONALE)</b> .....	17
0501056194	RODADO TRASERO COMPLETO	.....	18
0521051891	RODADO TRASERO COMPLETO	<b>(OPCIONALE)</b> .....	19
0503061051	RUEDA CON NEUMATICOS 18.4 X 30	<b>(OPCIONALE)</b> .....	20
0511052890	CABALLERO ENGATE TRACTOR COMPLETO	.....	21
0511052893	CABALLERO ENGATE TRACTOR COMPLETO	.....	22
0511051854	CABALLERO ENGATE	.....	23
0501053494	ENGANCHE TRACTOR COMPL	.....	24
0501056884	FIJADOR CARDAN	.....	25
0521040837	JUNTA UNIVERSAL C/ EJE	.....	26
0521041266	JUNTA UNIVERSAL C/ EJE	.....	27
0511041213	CHUMACERA AGRIC.	.....	28
0501040257	SOPORTE MANGUERA 3/4" X 1200	.....	29
0511050253	CUBO TRASMISION CARDAN COMPL	.....	30
0909093598	TRANSMISIÓN DEL CARDAN CON EMBRAGUE	<b>(OPCIONALE)</b> .....	31
0909093604	TRANSMISIÓN DEL CARDAN SIN EMBRAGUE	.....	32
0511043330	CARDAN 40 X 500	.....	33
0501048241	CARDAN 40 X 400	.....	34
0521040821	CAJA TRASMISION	.....	35
0909093596	CONDUCTOR COMPLETO	.....	36
0511051849	CONDUTOR INFERIOR COMPLETO	.....	37
0511051857	COMPUERTA COMPLETA	.....	38
0501057635	CUBO INFERIOR	.....	39
0511051848	CONDUCTOR SUPERIOR COMPLETO	.....	40
0501057633	CUBO SUPERIOR	.....	41
0501056252	BOQUILLA DESCARGA	<b>(OPCIONALE)</b> .....	42
0511052760	BOCAL SALIDA CEREALES CON MANTA	.....	43
0909093599	ESQUEMA ELECTRICO	.....	44
0909093597	CIRCUITO HIDRÁULICO	.....	45
0501056460	CILINDRO HIDRAULICO	.....	46
0503032411	CILINDRO HIDRAULICO 31,75 X 50,8 X 910 X 705	.....	47
0501053834	ACOPAMIENTO RAPIDO MACHO AGRICOLA CON TAPA - 1/2 NPT	.....	48



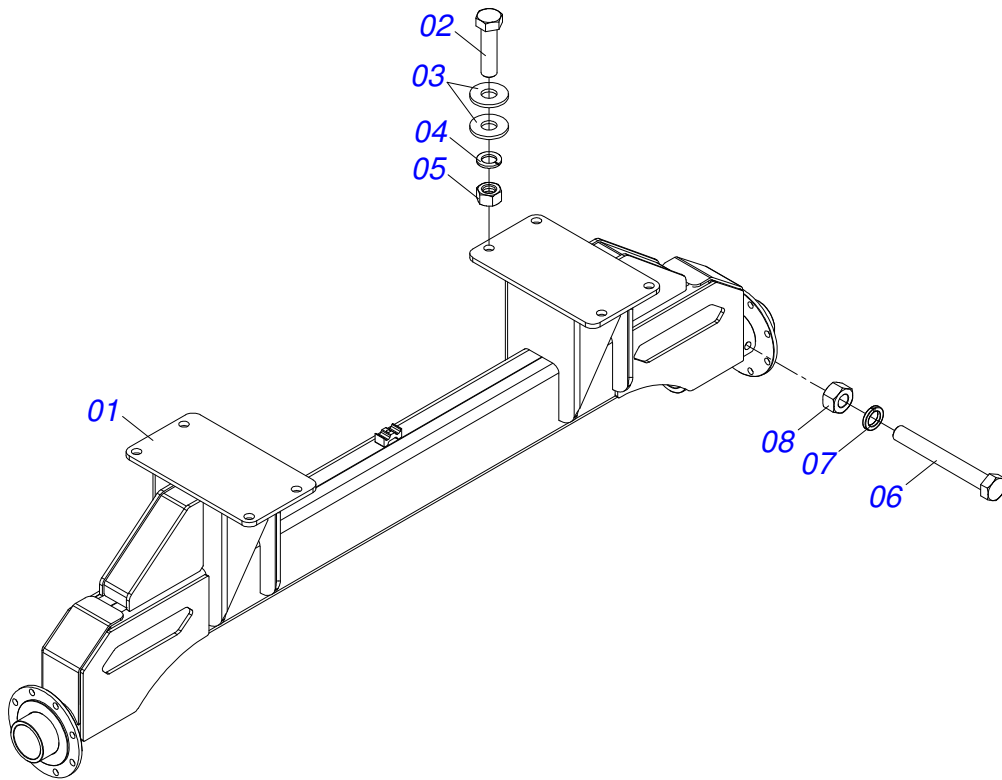
Artículo	Código	Descripción	Ver Pág.	QT
01	0521063113	CHASIS		01
02	0521040817	RODADO TRASERO SIN	2	01
03	0521040819	RODADO DELANTERO	3	01
04	0521040815	CABEZAL	6	01
05	0521063114	SILO TCA 16000		01
06	0501010243	TORNILLO 1/2" BSW X 1.1/2"		24
07	0511017302	ARANDELA PLANA 13.5 X 32.5 X 3.00		24
08	0503010019	ARANDELA PRESION 1/2"		24
09	0503012682	TUERCA HEXAGONAL BSW 1/2"		24
10	0503013438	TORNILLO 3/4 UNC X 1.3/4 C A P Q G.2		12
11	0501010322	ARANDELA PLANA 20.50 X 46 X 4.75		12
12	0503010023	ARANDELA PRESION		12
13	0503010014	TUERCA 3/4" UNC		12
14	0521063105	PANTALLA TCA 16000		01
15	0909093596	CONDUCTOR COMPLETO	36	01
16	0503030012	PASADOR ABIERTO		14
17	0511051852	VISOR	8	02
18	0511052891	SOPORTE	9	01
19	0511052892	EMBRAGUE	10	01
20	0511051855	PUNTA COMPLETA	11	01
21	0511058718	DESCANSO CONDUCTOR COMPLETO	13	01
22	0511058717	ESCALERA COMPLETA	14	01
23	0511059041	CORRIENTE SEGURIDAD		01
23A	0503014120	CADENA		01
23B	0503014321	CABLE DE ACERO GRILLO		02
24	0503062157	GATO COMPLETO	15	01
25	0521010549	EJE UNION		01
26	0503030168	PASADOR ABIERTO 3 X 50		01
27	0521063106	ESTRIBO DE PROTECCIÓN		05
28	0501056194	RODADO TRASERO COMPLETO	18	02
28.	0521051891	RODADO TRASERO COMPLETO	19	02



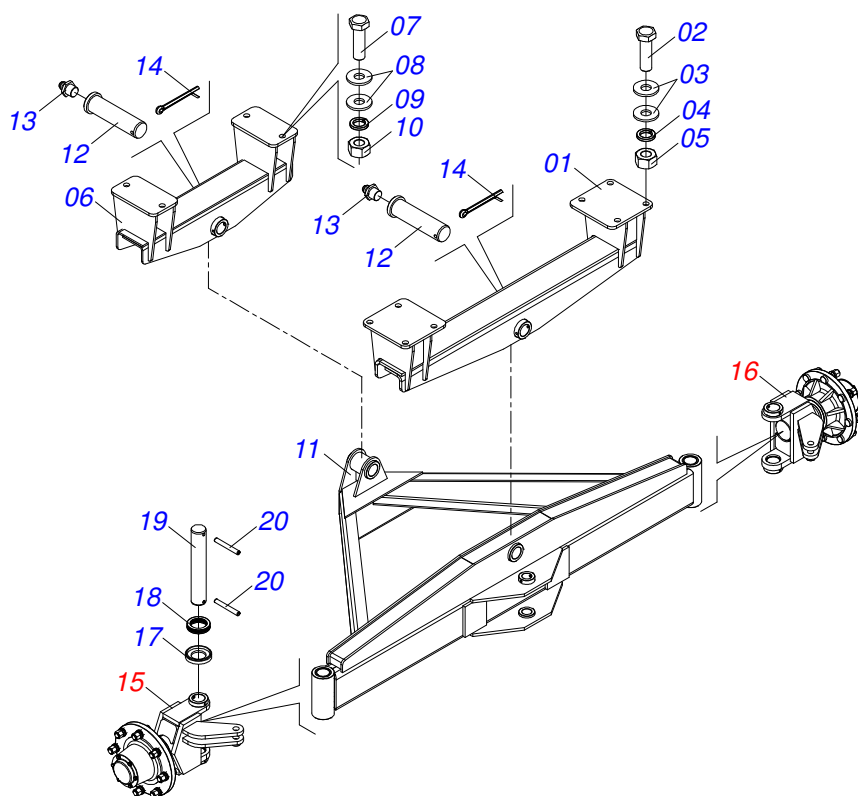
**TCA 16000**  
**CHASIS COMPLETO**

Página 1  
0909093592

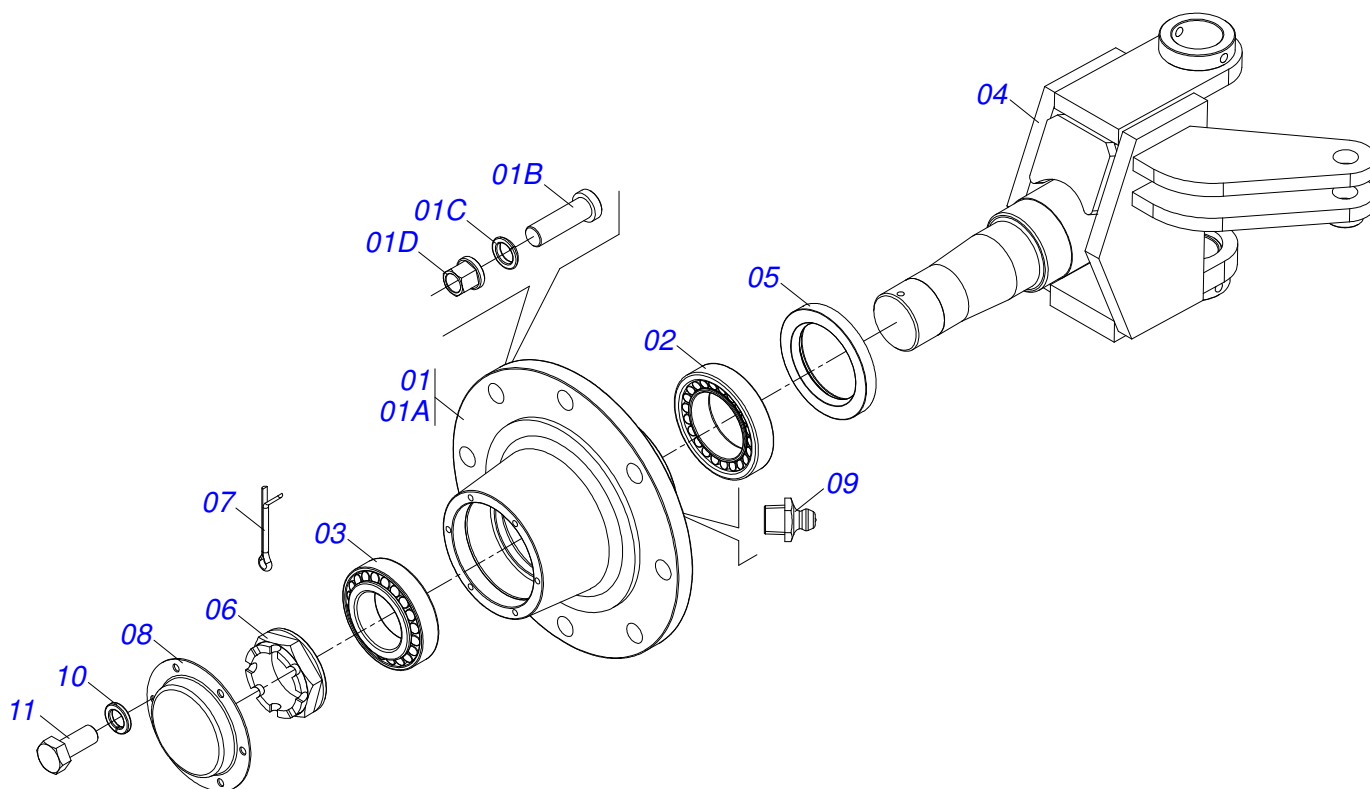
Artículo	Código	Descripción	Ver Pág.	QT
29	0503061051	RUEDA CON NEUMATICOS 18.4 X 30	20	04
30	0511052893	CABALLERO ENGATE TRACTOR COMPLETO	22	01
30.	0511052890	CABALLERO ENGATE TRACTOR COMPLETO	21	01
31	0909093598	TRANSMISIÓN DEL CARDAN CON EMBRAGUE	31	01
31.	0909093604	TRANSMISIÓN DEL CARDAN SIN EMBRAGUE	32	01
32	0909093599	ESQUEMA ELECTRICO	44	01
33	0909093597	CIRCUITO HIDRÁULICO	45	01



Artículo	Código	Descripción	Ver Pág.	QT
01	0521063110	EJE RODADO		01
02	0501018059	TORNILLO 3/4" UNC X 2.1/4"		08
03	0501010322	ARANDELA PLANA 20.50 X 46 X 4.75		16
04	0503010023	ARANDELA PRESION		08
05	0503010014	TUERCA 3/4" UNC		08
06	0503011198	TORNILLO 3/4 UNC X 6 CS G.5 ZN		02
07	0503010023	ARANDELA PRESION		02
08	0503010014	TUERCA 3/4" UNC		02

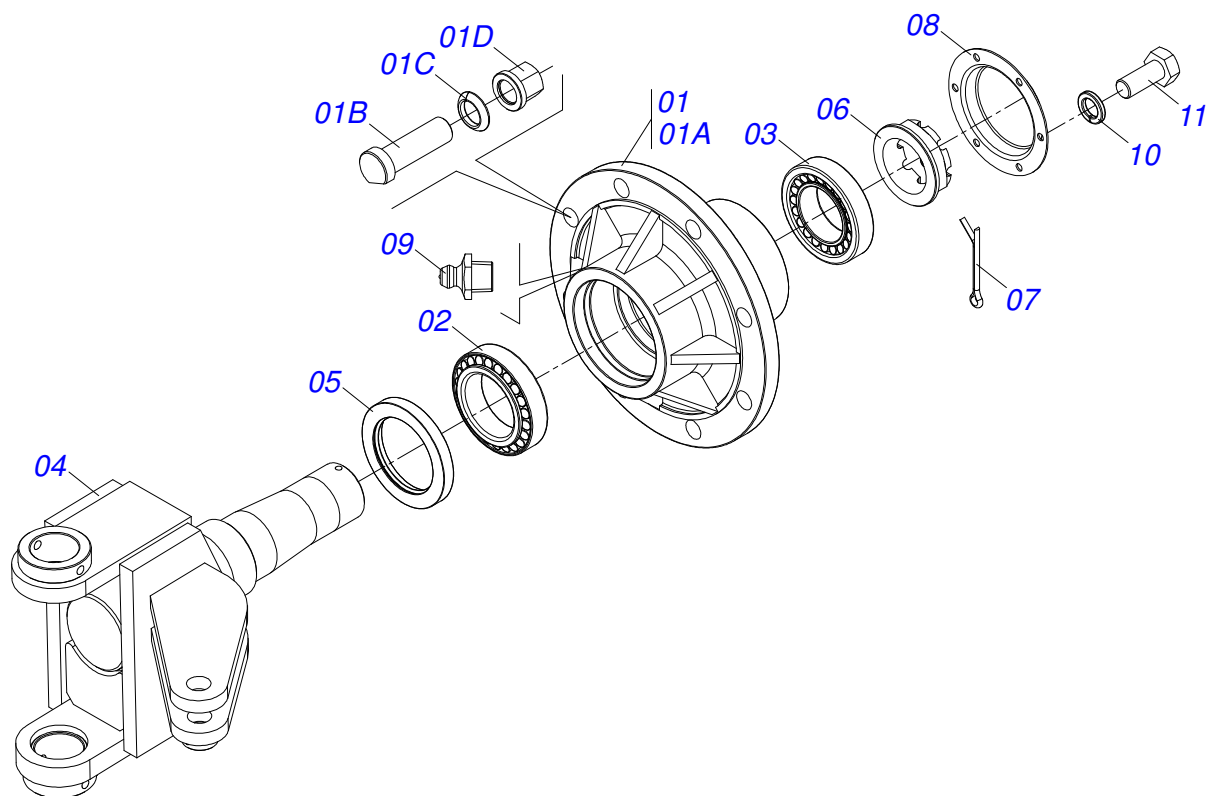


Artículo	Código	Descripción	Ver Pág.	QT
01	0511066424	BALANCIN SUPERIOR		01
02	0501010125	TORNILLO 3/4" UNC X 2.1/2"		08
03	0501010322	ARANDELA PLANA 20.50 X 46 X 4.75		16
04	0503010023	ARANDELA PRESION		08
05	0503010014	TUERCA 3/4" UNC		08
06	0511066425	BALANCIN ESTABILIZADORA		01
07	0501010125	TORNILLO 3/4" UNC X 2.1/2"		04
08	0501010322	ARANDELA PLANA 20.50 X 46 X 4.75		08
09	0503010023	ARANDELA PRESION		04
10	0503010014	TUERCA 3/4" UNC		04
11	0521063109	BALANCIN INFERIOR		01
12	0541016105	EJE UNION 50,8 X 183		02
13	0503010002	GRASERA 1800		02
14	0503010074	PASADOR ABIERTO 3/8 X 4"		02
15	0501056192	RODADO DELANTERO DERECHO	4	01
16	0501056193	RODADO DELANTERO IZQUIERDO COMPLETO	5	01
17	0541016129	APOYO RODAMIENTO		02
18	0503012822	RODAMIENTO 51111		02
19	0541016130	EJE		02
20	0503012553	PASADOR TENSION 701225 10 X 80		04

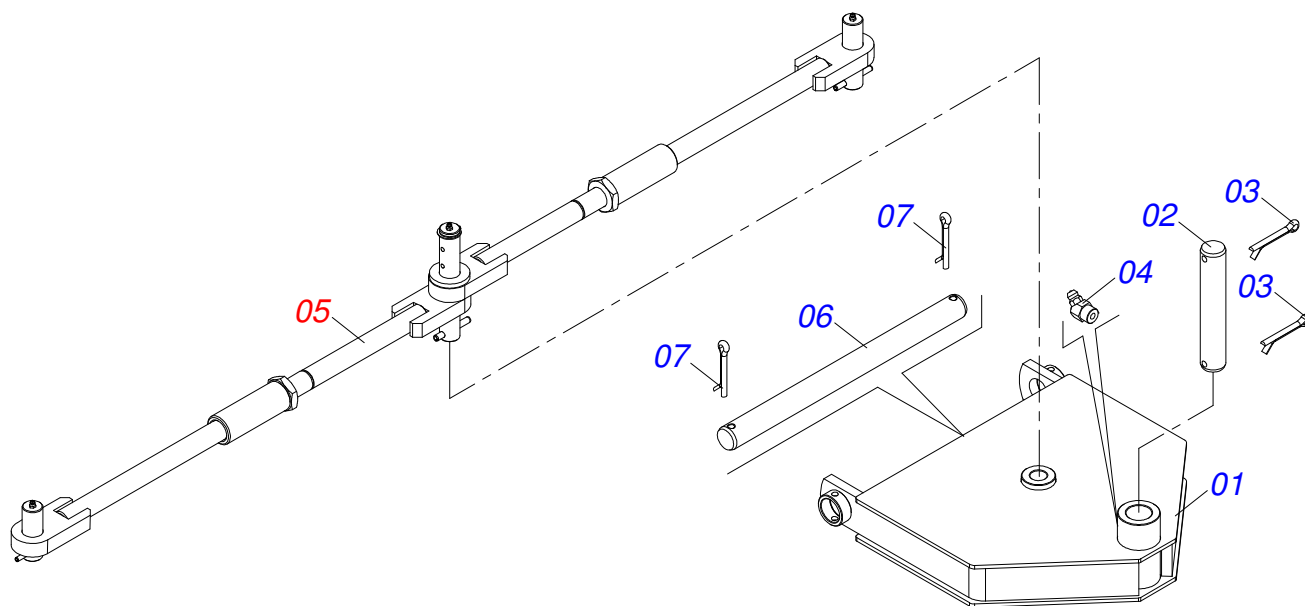


Artículo	Código	Descripción	Ver Pág.	QT
01	0501110735	CAJA RODADO CON TORNILLO		01
01A	0502011229	CAJA RODADO		01
01B	0503011339	TORNILLO M22 X 1,5 X 72		08
01C	0503011340	ARANDELA PRESION SPHERIQUE		08
01D	0503011341	TUERCA M22 X 1,50 BRIDAGR8		08
02	0503010059	RODAMIENTO 33287/33462		01
03	0503010007	RODAMIENTO 3982/3920		01
04	0511066427	MANGA EJE DERECHO		01
05	0503010050	RETENES 00085-B		01
06	0502040080	TUERCA		01
07	0503011345	PASADOR ABIERTO 1/4 X 3.1/2		01
08	0541013225	TAPA CAJA RODADO		01
09	0503010002	GRASERA 1800		01
10	0503011444	ARANDELA PRESION		06
11	0503010240	TORNILLO 5/16" UNC X 3/4"		06

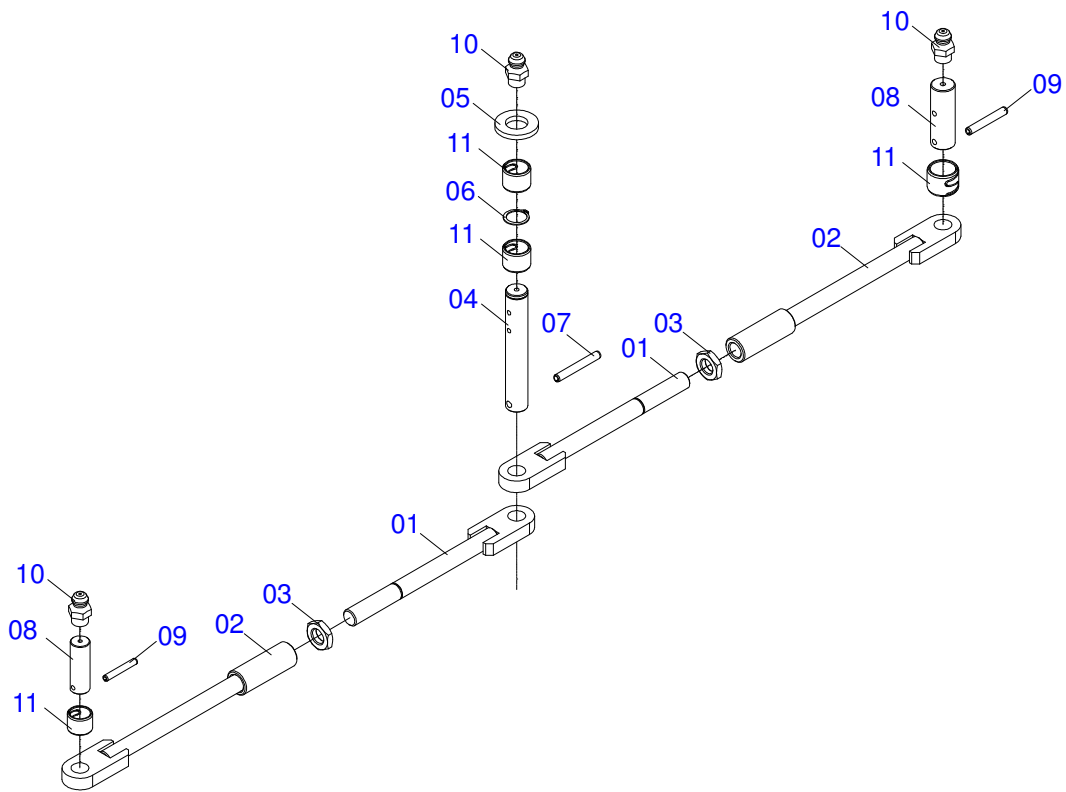




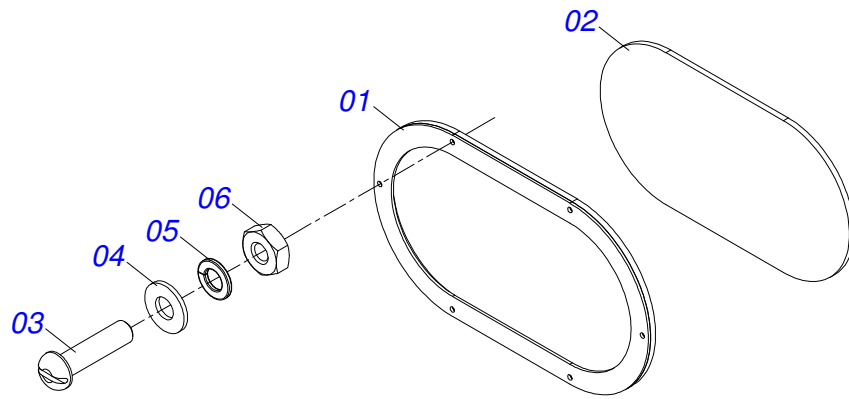
Artículo	Código	Descripción	Ver Pág.	QT
01	0501110735	CAJA RODADO CON TORNILLO		01
01A	0502011229	CAJA RODADO		01
01B	0503011339	TORNILLO M22 X 1,5 X 72		08
01C	0503011340	ARANDELA PRESION SPHERIQUE		08
01D	0503011341	TUERCA M22 X 1,50 BRIDAGR8		08
02	0503010059	RODAMIENTO 33287/33462		01
03	0503010007	RODAMIENTO 3982/3920		01
04	0511066429	MANGA EJE IZQUIERDO		01
05	0503010050	RETENES 00085-B		01
06	0502040080	TUERCA		01
07	0503011345	PASADOR ABIERTO 1/4 X 3.1/2		01
08	0541013225	TAPA CAJA RODADO		01
09	0503010002	GRASERA 1800		01
10	0503011444	ARANDELA PRESION		06
11	0503010240	TORNILLO 5/16" UNC X 3/4"		06



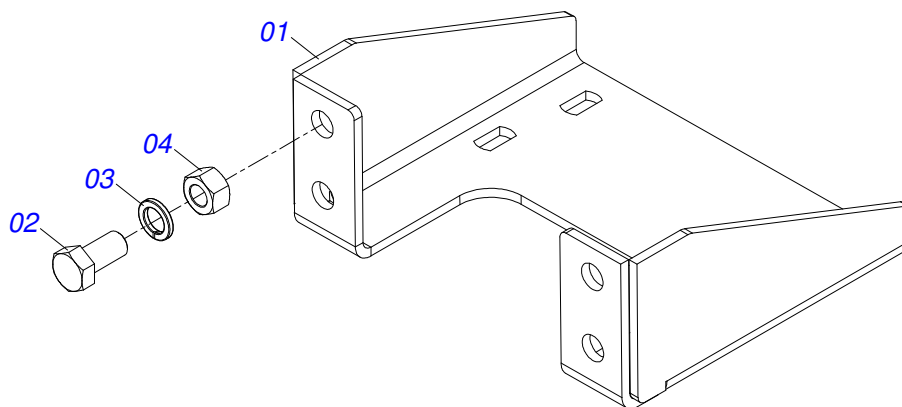
Artículo	Código	Descripción	Ver Pág.	QT
001	0521063108	ARTICULACION CABEZAL		01
002	0541016149	EJE 38,10 X 216		01
003	0503012213	PASADOR ABIERTO 1/4" X 4		02
004	0503010003	GRASERA 1845 3/8		01
005	0521040814	EXTENSOR CABEZAL	7	01
006	0571011303	EJE 38,10 X 476 TCA 16000		01
007	0503010073	PASADOR ABIERTO 3/8 X 3.1/2		02



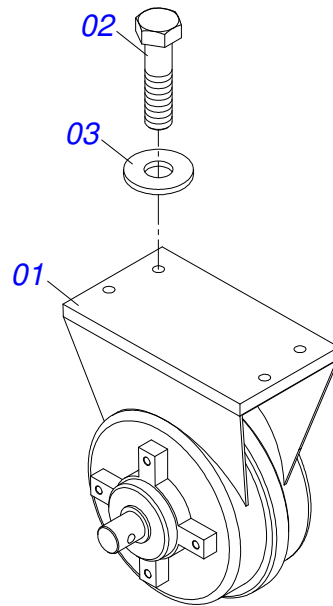
Artículo	Código	Descripción	Ver Pág.	QT
01	0511066503	EXTENSOR MENOR CABEZAL		02
02	0521063104	EXTENSOR MAYOR CABEZAL		02
03	0501019927	CONTRA TUERCA 1.1/4 UNC		02
04	0541016141	EJE ARTICULACIÓN EXTENSORES		01
05	0501016545	ARANDELA PLANA		01
06	0503010406	ANILLO TENSOR 501025 (PARA EJE)		01
07	0503011877	PASADOR TENSION 701194 8,0 X 60		01
08	0541016132	EJE EXTENSOR		02
09	0503010292	PASADOR TENSION 701164 6 X 40		02
10	0503010691	GRASERA 1/4" NF		03
11	0511019921	BUJE 32,50 X 3,05 X 25,40		04



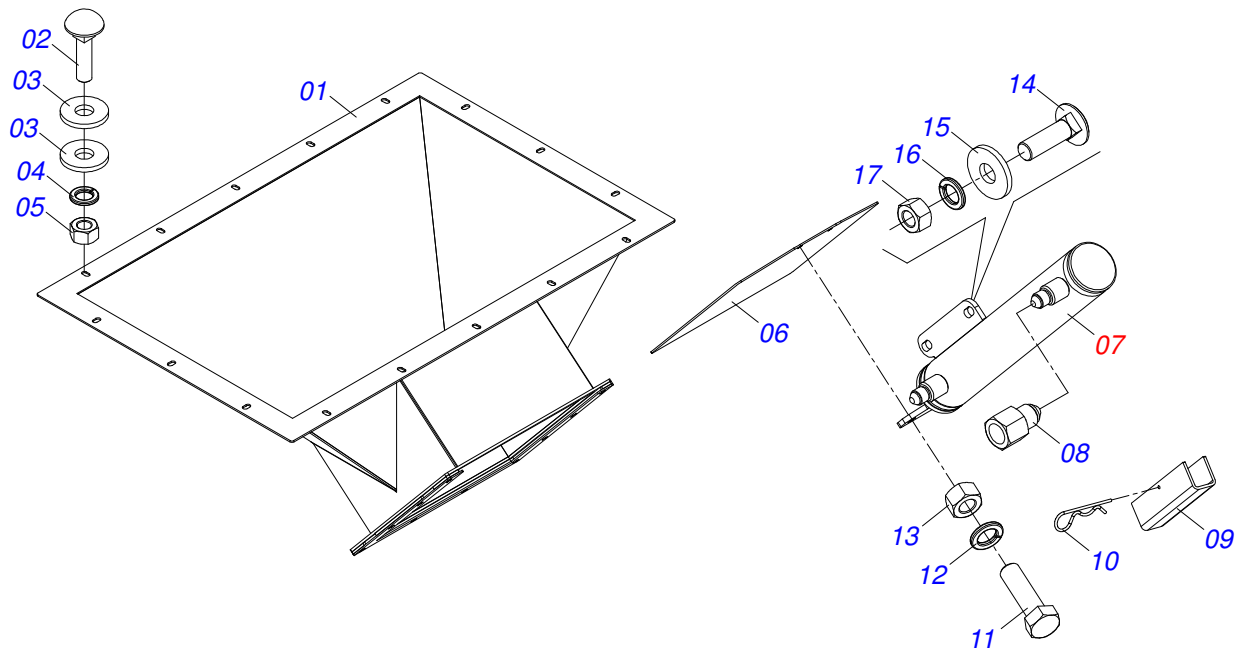
Artículo	Código	Descripción	Ver Pág.	QT
001	0521063100	BASTIDOR VISUALIZACIÓN BASTIDOR		01
002	0503033712	VISOR		01
003	0503010803	TORNILLO 3/16 UNC X 3/4 CAF G.2 ZN		06
004	0503010669	ARANDELA PLANA		06
005	0503010668	ARANDELA PRESION 3/16"		06
006	0503010667	TUERCA 3/16" UNC		06



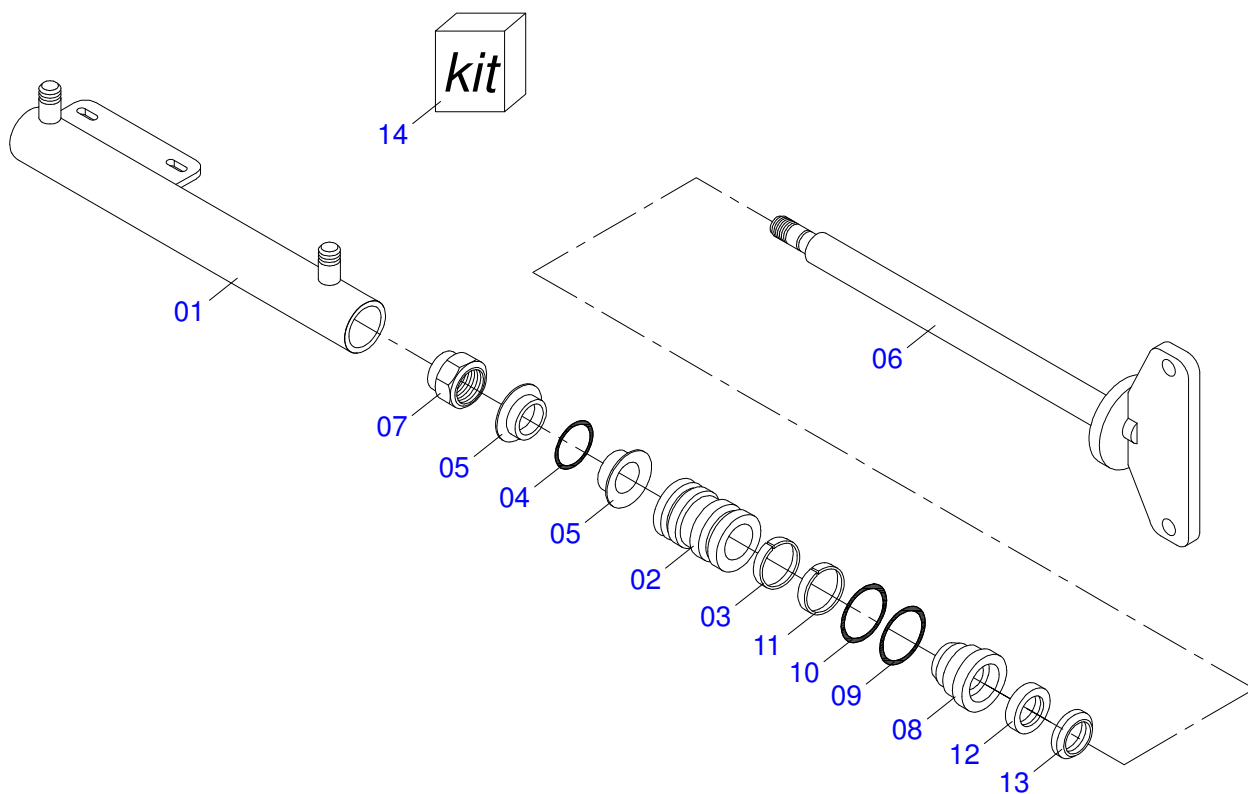
Artículo	Código	Descripción	Ver Pág.	QT
001	0571012203	SOPORTE EMBRAGUE		01
002	0503010962	TORNILLO 5/8" UNC X 1.1/4"		04
003	0503010027	ARANDELA PRESION		04
004	0503010013	TUERCA 5/8		04



Artículo	Código	Descripción	Ver Pág.	QT
01	0503016352	EMBRAGUE CAJA		01
02	0503010428	TORNILLO M12 X 1,75 X 30		04
03	0511017302	ARANDELA PLANA 13.5 X 32.5 X 3.00		04

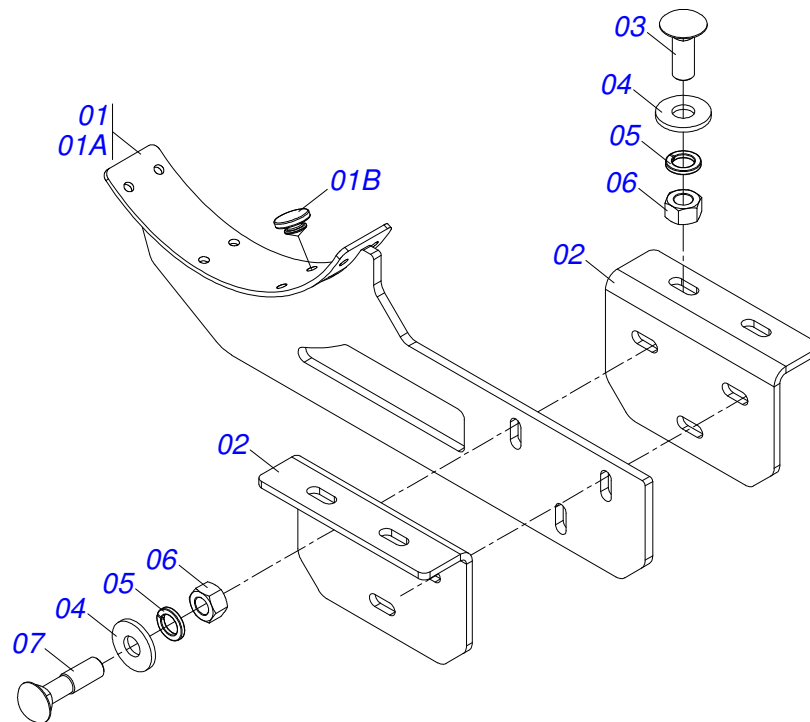


Artículo	Código	Descripción	Ver Pág.	QT
001	0521063101	PUNTA COMPLETA		01
002	0501010942	TORNILLO 3/8" UNC X 1.1/4"		16
003	0501010984	ARANDELA PLANA		32
004	0503010025	ARANDELA PRESION 3/8		16
005	0503010026	TUERCA 3/8		16
006	0541016295	COMPUERTA DESCARGA		01
007	0503032412	CILINDRO HIDRAULICO 31,75 X 50,80 X 428 X 698	12	01
008	0511018012	ADAPTADOR HIDRAULICO		01
009	0551019995	TRABA CILINDRO HIDRAULICO		01
010	0503030012	PASADOR ABIERTO		01
011	0503010237	TORNILLO 3/8 UNC X 1		02
012	0503010025	ARANDELA PRESION 3/8		02
013	0503010026	TUERCA 3/8		02
014	0501010942	TORNILLO 3/8" UNC X 1.1/4"		02
015	0501010984	ARANDELA PLANA		02
016	0503010025	ARANDELA PRESION 3/8		02
017	0503010026	TUERCA 3/8		02

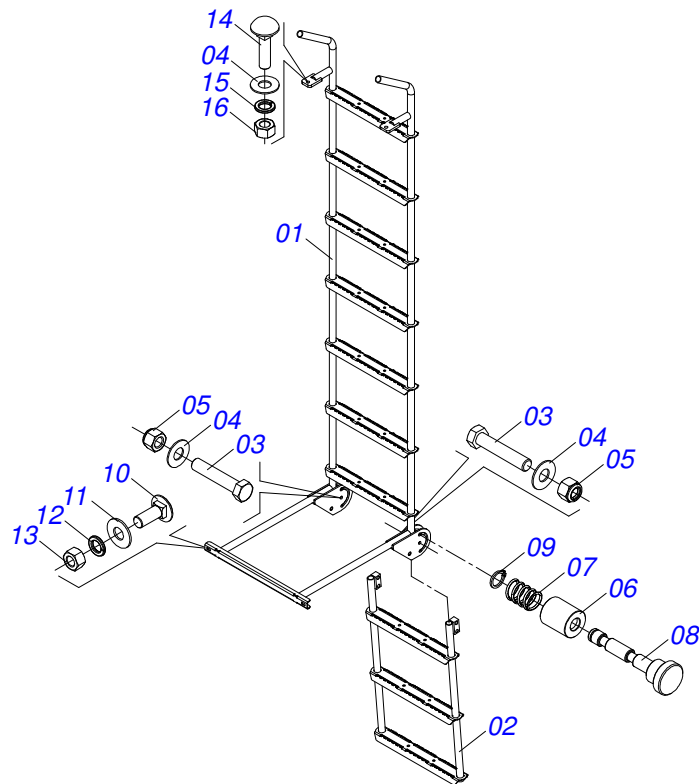


Artículo	Código	Descripción	Ver Pág.	QT
01	0511069925	CAMISA TCA 16000		01
02	0551019990	EMBOLO 31,75 X 50,80 X 39,40		01
03	0503010949	ANILLO GUIA INTERNO W2-2000-500		01
04	0503014677	ANILLO O' RING 2-118		01
05	0503013920	ANILLO 1870-1625		02
06	0511069926	VARÓN 31,75 X 31,70 X 419		01
07	0503010812	TUERCA 7/8		01
08	0551019988	SOPORTE ANILLO 31,75 X 50,80 X 47		01
09	0503013918	ANILLO O' RING 8-224		01
10	0503013917	ANILLO O' RING 2-224		01
11	0503014683	ANILLO GUIA 6W1-1410-375		01
12	0503013914	ANILLO 1870-1250-312B		01
13	0503013915	ANILLO RASCADOR D-1250		01
14	0501038643	MONTAJE		

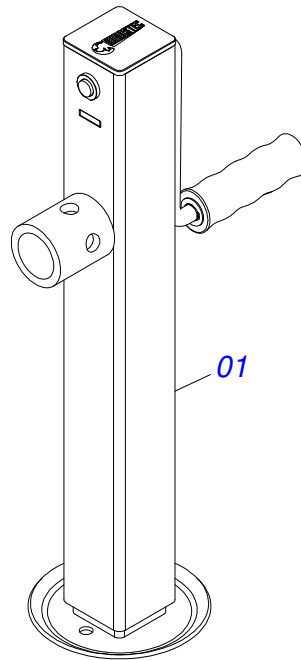




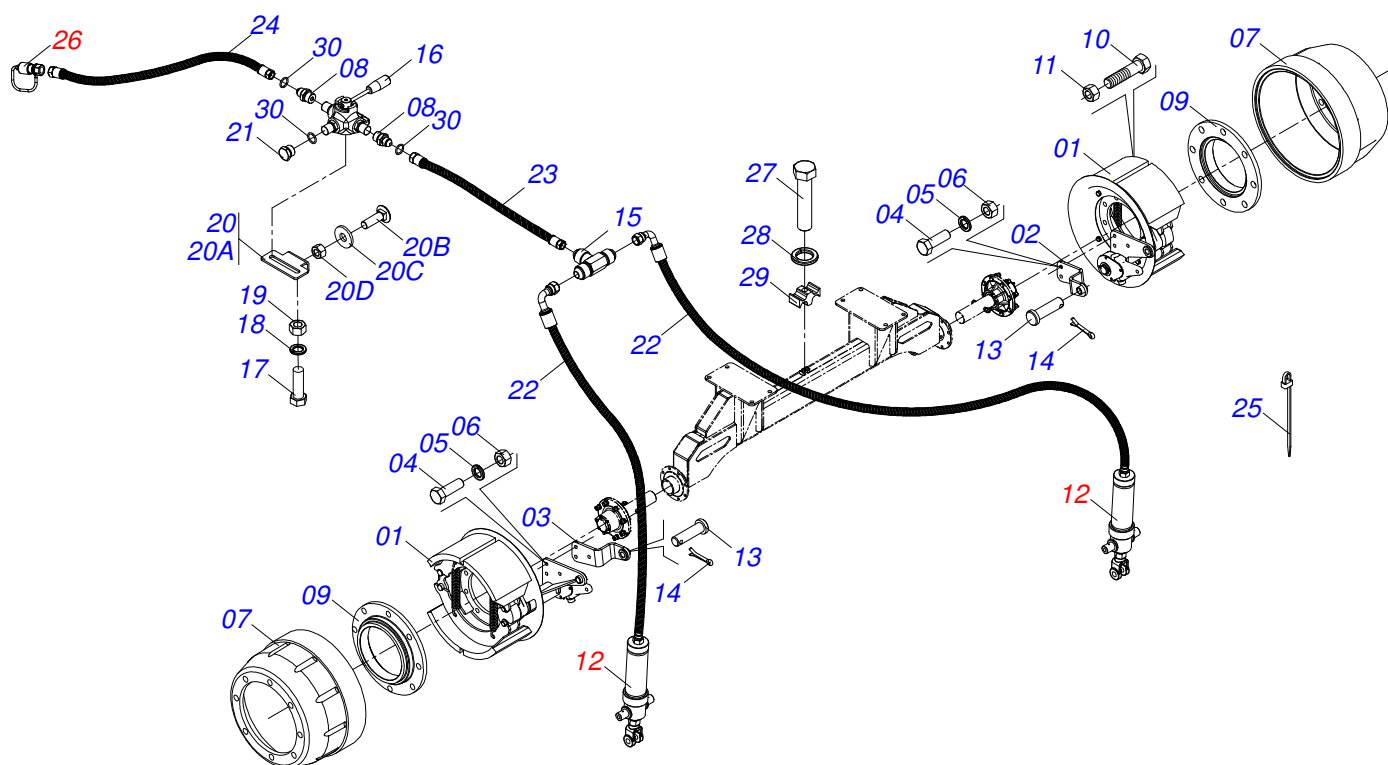
Artículo	Código	Descripción	Ver Pág.	QT
01	0511058719	DESCANSO CONDUCTOR CON PLUG		01
01A	0521066766	DESCANSO TUBO		01
01B	0503032594	PLUG 30 X 13 X 19		08
02	0581011163	SOPORTE DESCANSO		02
03	0503013842	TORNILLO 5/8 UNC X 1.3/4		04
04	0501012140	ARANDELA PLANA		07
05	0503010027	ARANDELA PRESION		07
06	0503010013	TUERCA 5/8		07
07	0501014177	TORNILLO 5/8 UNC X 2.1/2		03



Artículo	Código	Descripción	Ver Pág.	QT
01	0521066763	ESCALERA		01
02	0521066336	EXTENSOR		01
03	0503010734	TORNILLO 1/2" UNC X 2.1/2"		02
04	0501013519	ARANDELA PLANA		04
05	0503010589	TUERCA 1/2" UNC		02
06	0571019931	GUANTE GUÍA		01
07	0503032035	RESORTE COMPRESION 19 X 30 X 2.0		01
08	0571019930	EJE TRAVA EXTENSOR		01
09	0503010291	ANILLO TENSOR 501012 (PARA EJE)		01
10	0501011643	TORNILLO 3/8" UNC X 1"		02
11	0501013518	ARANDELA PLANA		02
12	0503010025	ARANDELA PRESION 3/8		02
13	0503010026	TUERCA 3/8		02
14	0503014378	TORNILHO 1/2' X 1.1/2"		02
15	0503010019	ARANDELA PRESION 1/2"		02
16	0503010060	TUERCA 1/2" UNC		02



Artículo	Código	Descripción	Ver Pág.	QT
01	0503062157	GATO COMPLETO	15	01



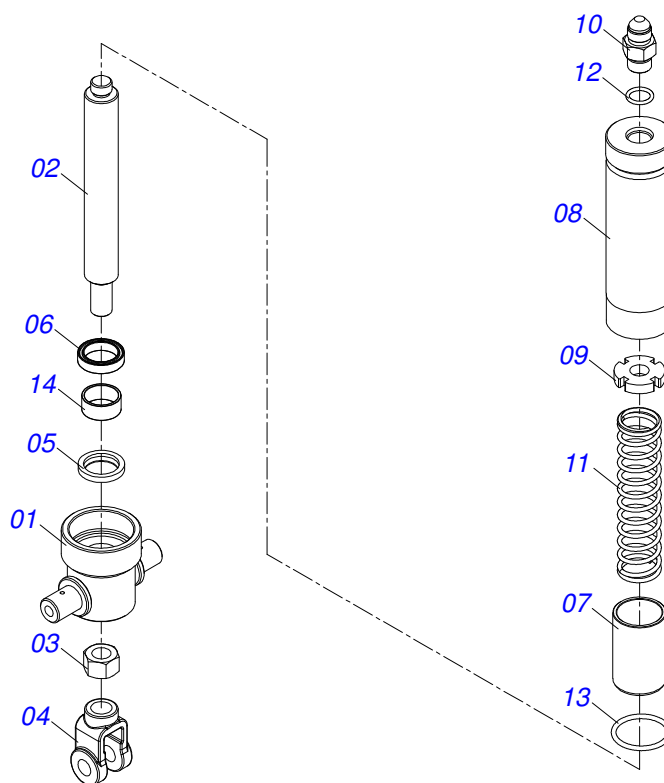
Artículo	Código	Descripción	Ver Pág.	QT
01	0511068267	FRENO CON SOPORTE		01
02	0511068268	SOPORTE DERECHO MOVIL		01
03	0521067069	SOPORTE IZQUIERDO MOVIL		01
04	0503010920	TORNILLO 1/2 UNC X 1.1/2		06
05	0503010019	ARANDELA PRESION 1/2"		06
06	0503010060	TUERCA 1/2" UNC		06
07	0503014381	TAMBOR DE FRENO		02
08	0511010111	NIPLE 7/8 NF X 3/4 NF		02
09	0551013773	FLANGE GUIA TAMBOR FRENO		02
10	0503010232	TORNILLO 5/8 UNC X 1.3/4		16
11	0503012412	TUERCA DE CIERRE 5/8 UNC S		16
12	0511047291	CILINDRO DE ACCIONAMIENTO DE FRENO	17	02
13	0551012464	EJE DE CONEXIONES		02
14	0503010747	PASADOR ABIERTO 5/32 X 3/4		02
15	0503011271	CONECTOR T 3 VIAS 3/4 UNF		01
16	0503060069	VALVULA TRIPLA ERMETO		01
17	0503010751	TORNILLO 3/8" UNC X 1.1/4"		02
18	0503010025	ARANDELA PRESION 3/8		02
19	0503010026	TUERCA 3/8		02
20	0511053860	SOPORTE DE VÁLVULA		01
20A	0561019938	FIJADOR		01
20B	0501010942	TORNILLO 3/8" UNC X 1.1/4"		01
20C	0501010984	ARANDELA PLANA		01
20D	0503010026	TUERCA 3/8		01
21	0501015337	BUJÓN		01
22	0501080485	MANGUERA 3/8" X 1100 TR-TC		02
23	0501080379	MANGUERA 3/8 TR-TR		01
24	0501080361	MANGUERA 3/8 X 4000 TR-TM		01
25	0503010267	ABRAZADERA NYLON		05
26	0503011627	MACHO ENGANCHE RAP AGR 1/2 NPT		01
27	0502012702	SOPORTE CUERPO PRESILHA		01



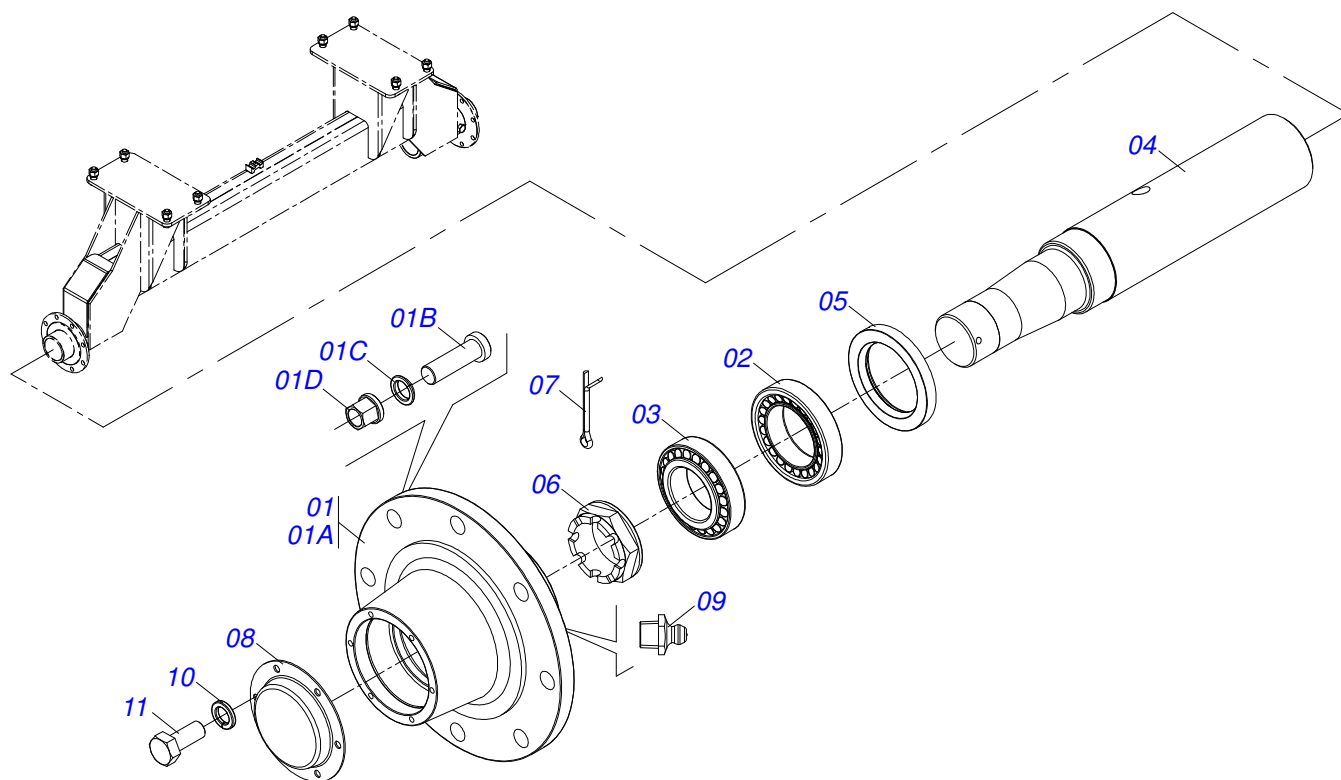
**TCA 16000**  
**CONJUNTO DE FRENO (OPCIONALE)**

Página 16  
0501057470

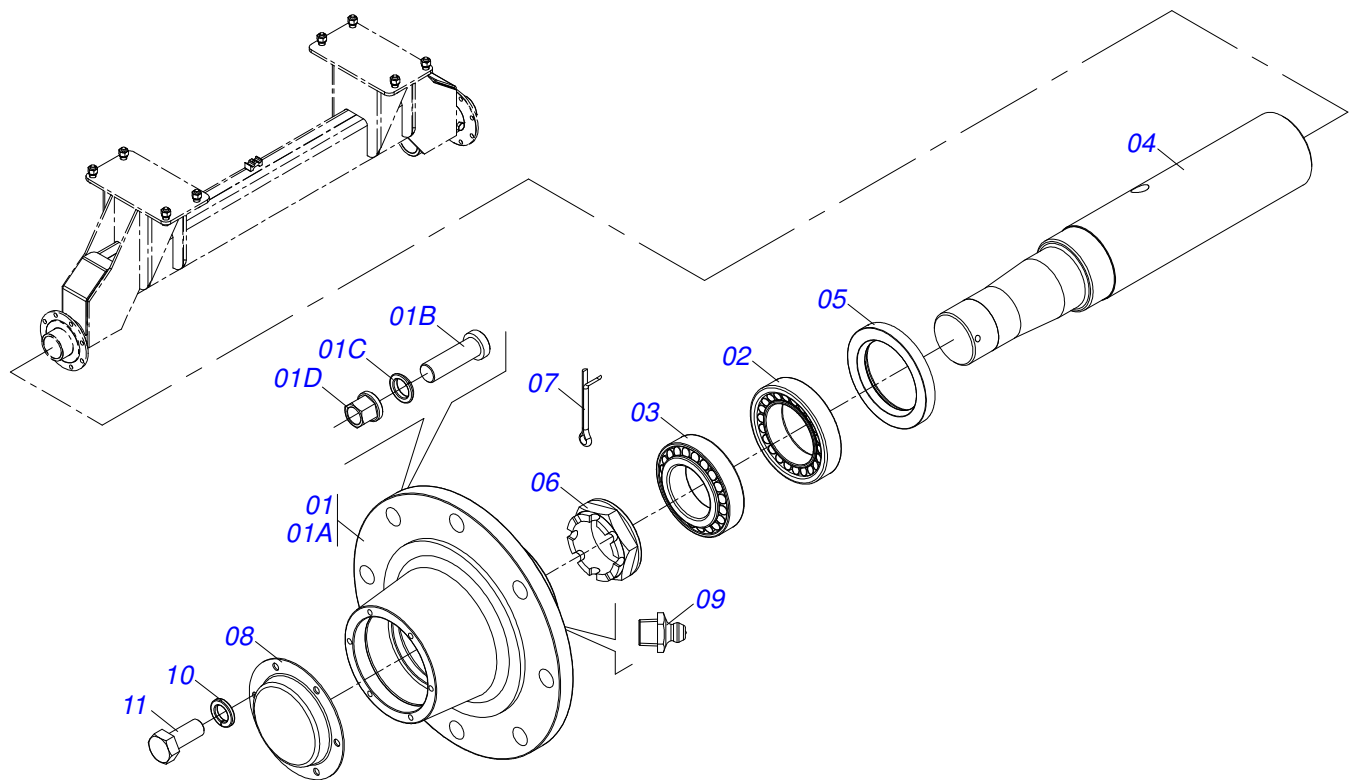
Artículo	Código	Descripción	Ver Pág.	QT
28	0503012555	TORNILLO 7/16 UNC X 2 CS RT G.7 ZN		01
29	0503010180	ARANDELA PRESION 7/16"		01
30	0503010045	ANILLO O'RING		03



Artículo	Código	Descripción	Ver Pág.	QT
01	0511069986	TAPA MÓVIL		01
02	0551019765	CUERPO HASTE CILINDRO		01
03	0503010260	TUERCA M16 X 1,50		01
04	0503014233	FORQUILLA		01
05	0503014965	ANILLO		01
06	0503014964	EMBOLO		01
07	0551019860	LUVA APOYO DEL CILINDRO		01
08	0511069985	CAMISA DEL CILINDRO DE FRENO		01
09	0551019764	EMBOLO		01
10	0501010617	NIPLE 3/4"NF		01
11	0503032877	RESORTE		01
12	0503010190	ANILLO O'RING 2-114 N 3006-9B		01
13	0503010285	ANILLO O'RING 2-222 N 3006-9B		01
14	0503014966	ANILLO		01

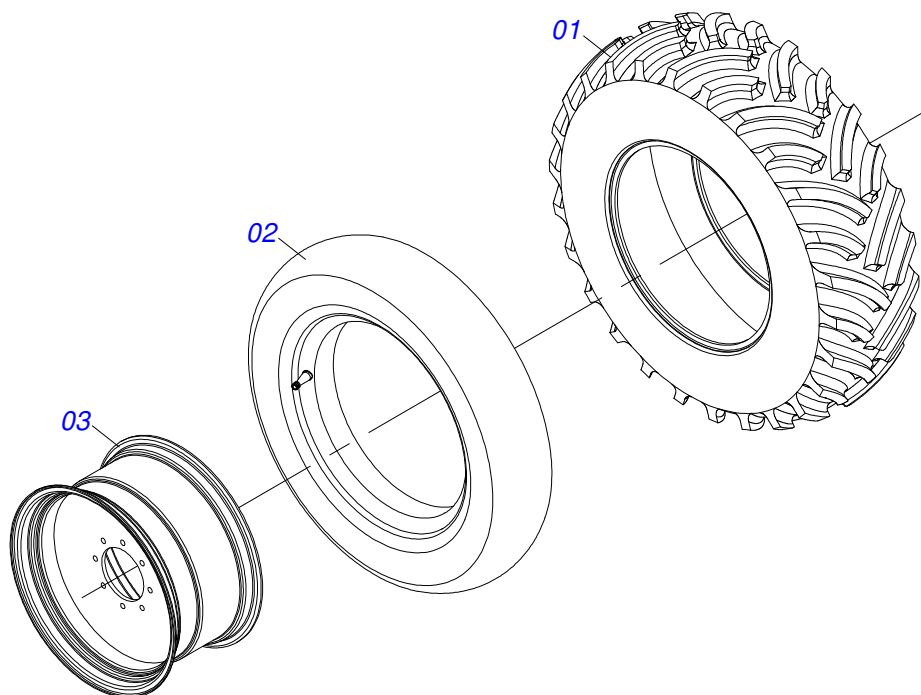


Artículo	Código	Descripción	Ver Pág.	QT
01	0501110735	CAJA RODADO CON TORNILLO		01
01A	0502011229	CAJA RODADO		01
01B	0503011339	TORNILLO M22 X 1,5 X 72		08
01C	0503011340	ARANDELA PRESION SPHERIQUE		08
01D	0503011341	TUERCA M22 X 1,50 BRIDAGR8		08
02	0503010007	RODAMIENTO 3982/3920		01
03	0503010059	RODAMIENTO 33287/33462		01
04	0541016099	PUNTA DEL EJE TRASERO		01
05	0503010050	RETENES 00085-B		01
06	0502040080	TUERCA		01
07	0503011345	PASADOR ABIERTO 1/4 X 3.1/2		01
08	0541013225	TAPA CAJA RODADO		01
09	0503010002	GRASERA 1800		01
10	0503011444	ARANDELA PRESION		06
11	0503010240	TORNILLO 5/16" UNC X 3/4"		06

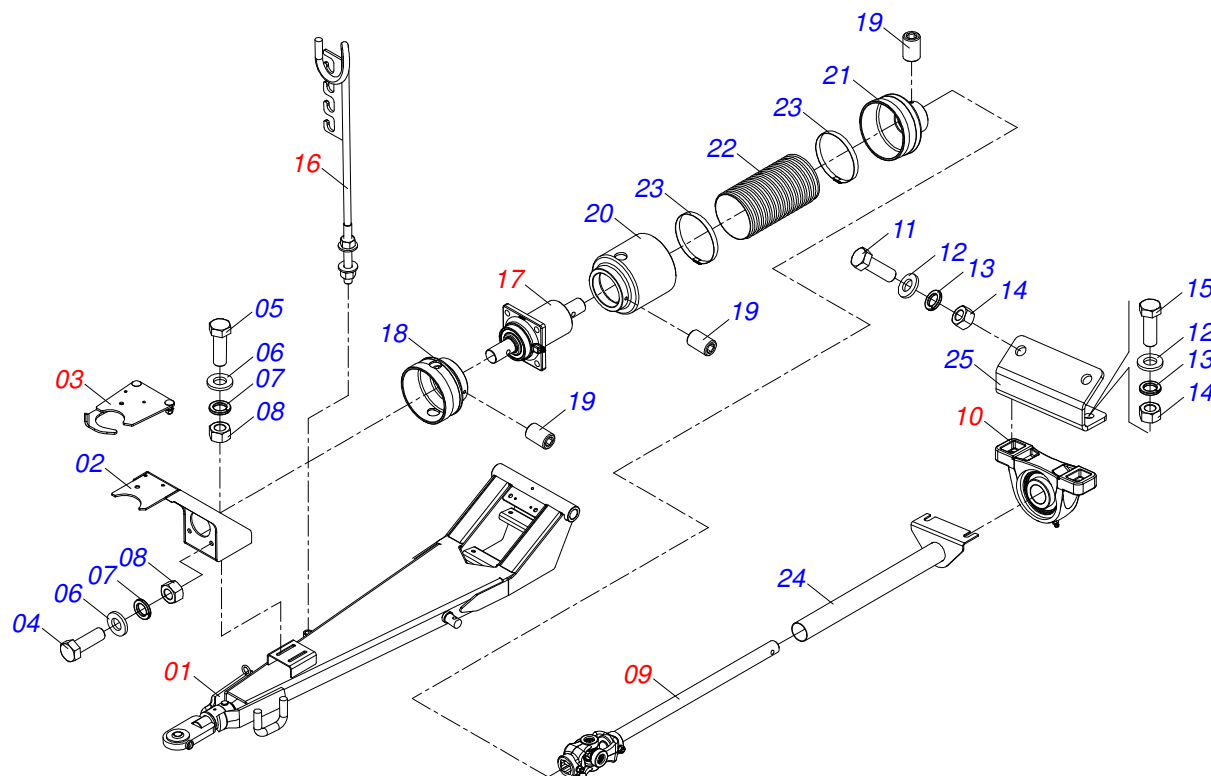


Artículo	Código	Descripción	Ver Pág.	QT
01	0501110879	RODADO CON TORNILLO		01
01A	0502011229	CAJA RODADO		01
01B	0503014384	TORNILLO		08
01C	0503011340	ARANDELA PRESION SPHERIQUE		08
01D	0503011341	TUERCA M22 X 1,50 BRIDAGR8		08
02	0503010059	RODAMIENTO 33287/33462		01
03	0503010007	RODAMIENTO 3982/3920		01
04	0541016099	PUNTA DEL EJE TRASERO		01
05	0503010050	RETENES 00085-B		01
06	0502040080	TUERCA		01
07	0503011345	PASADOR ABIERTO 1/4 X 3.1/2		01
08	0541013225	TAPA CAJA RODADO		01
09	0503010002	GRASERA 1800		01
10	0503011444	ARANDELA PRESION		06
11	0503010240	TORNILLO 5/16" UNC X 3/4"		06

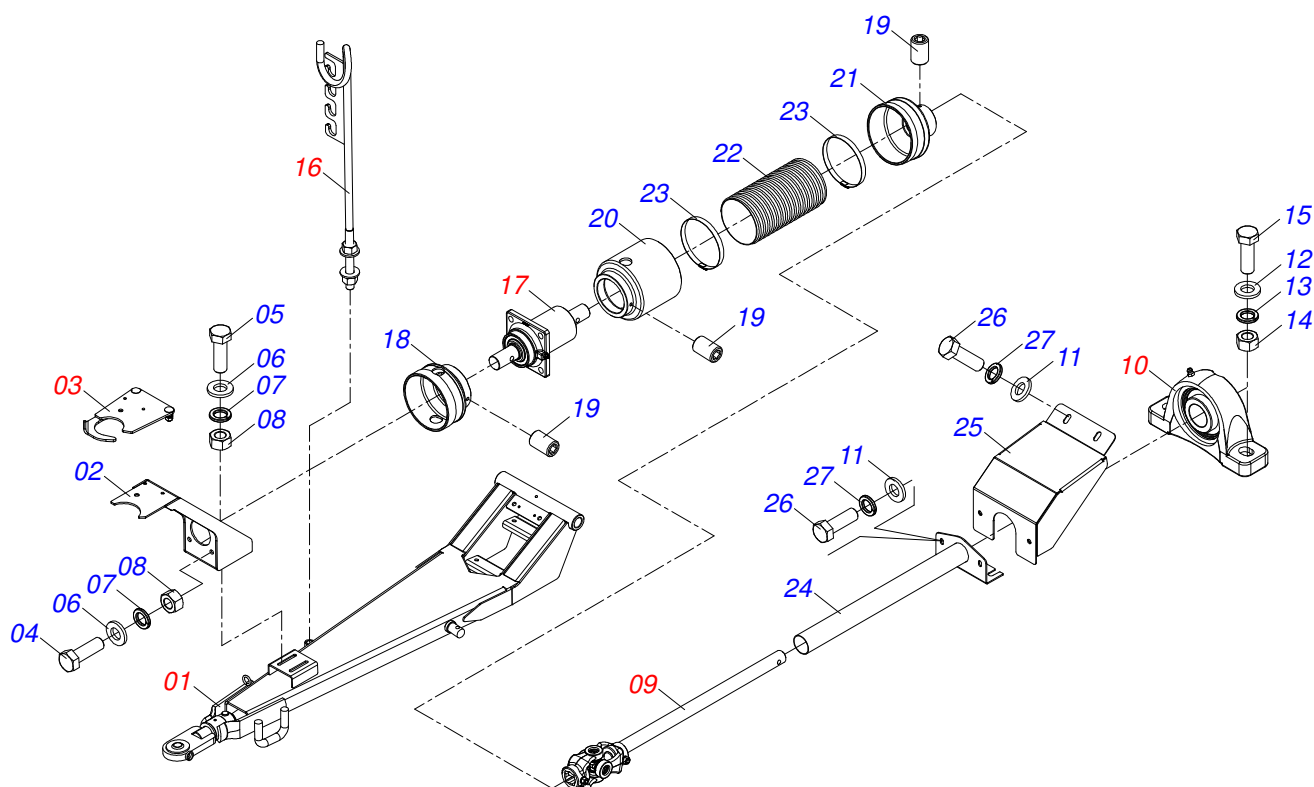




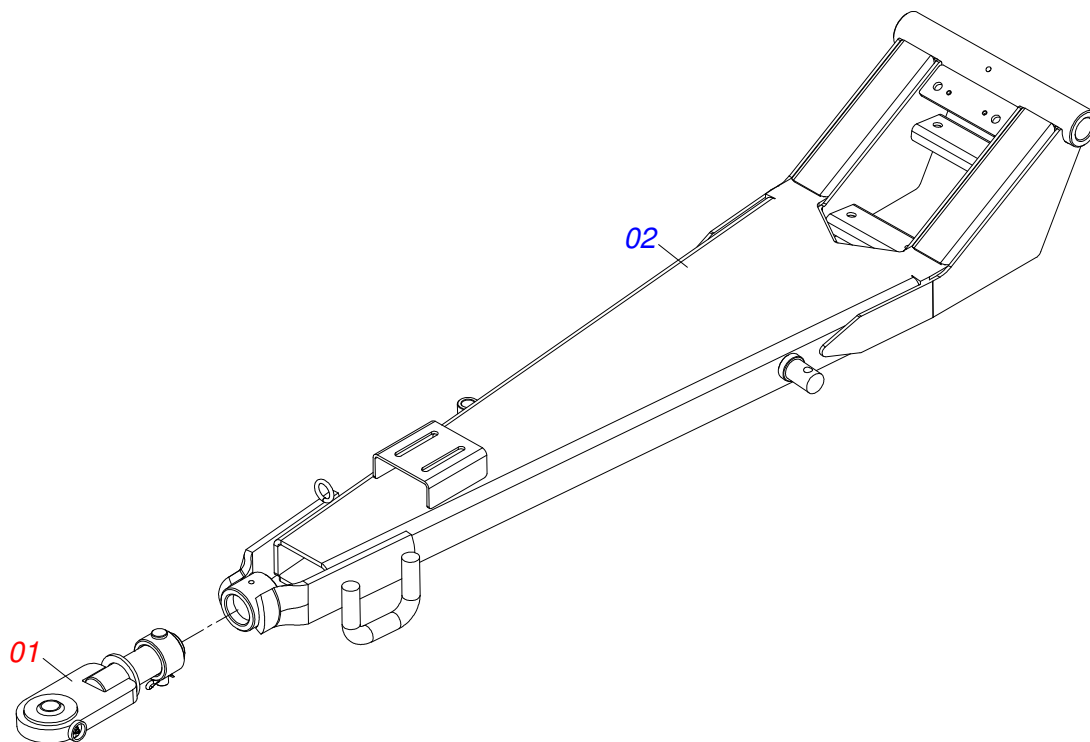
Artículo	Código	Descripción	Ver Pág.	QT
001	0503013507	NEUMATICO 18.4-30 12L		01
002	0503013508	CAMARA ARE 18.4-30		01
003	0503032413	ARO RUEDA DW 16.30		01



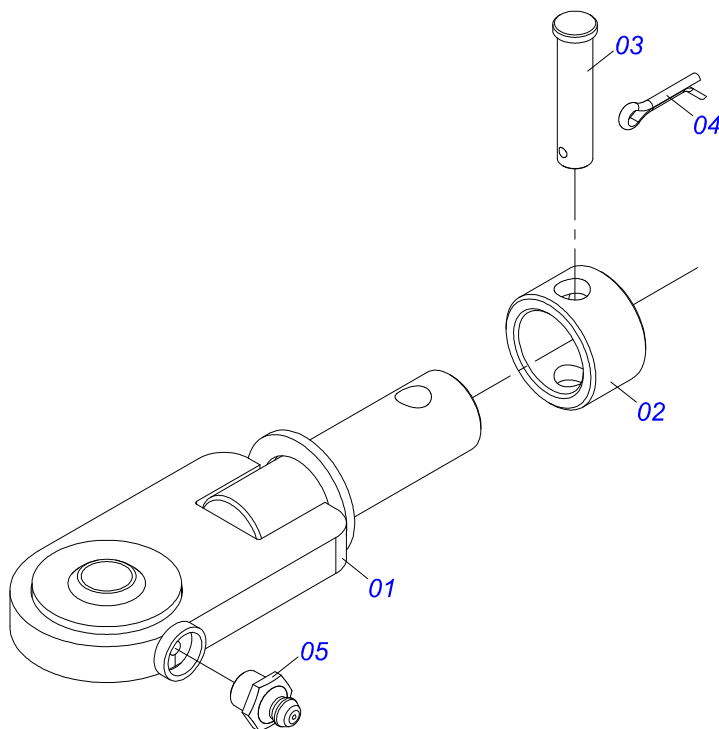
Artículo	Código	Descripción	Ver Pág.	QT
01	0511051854	CABALLERO ENGATE	23	01
02	0521062815	SOPORTE CHUMACERA		01
03	0501056884	FIJADOR CARDAN	25	01
04	0503010920	TORNILLO 1/2 UNC X 1.1/2		04
05	0503014007	TORNILLO 1/2 UNC X 1.1/4		04
06	0501013519	ARANDELA PLANA		08
07	0503010019	ARANDELA PRESION 1/2"		08
08	0503010060	TUERCA 1/2" UNC		08
09	0521040837	JUNTA UNIVERSAL C/ EJE	26	01
10	0511041213	CHUMACERA AGRIC.	28	01
11	0503010920	TORNILLO 1/2 UNC X 1.1/2		02
12	0501013519	ARANDELA PLANA		04
13	0503010019	ARANDELA PRESION 1/2"		04
14	0503010060	TUERCA 1/2" UNC		04
15	0501010077	TORNILLO 1/2 UNC X 2		02
16	0501040257	SOPORTE MANGUERA 3/4" X 1200	29	01
17	0511050253	CUBO TRASMISION CARDAN COMPL	30	01
18	0571019512	PROTECTOR CRUZETA		01
19	0503011807	TORNILLO M8 X 1.25X10		03
20	0571019513	PROTECTOR CRUZETA		01
21	0571019514	PROTECTOR CRUZETA		01
22	0571019688	MANGUERA		01
23	0503012724	ABRAZADERA 121 A 140		02
24	0521066764	PROTECTOR EJE		01
25	0571012204	SOPORTE CHUMACERA		01



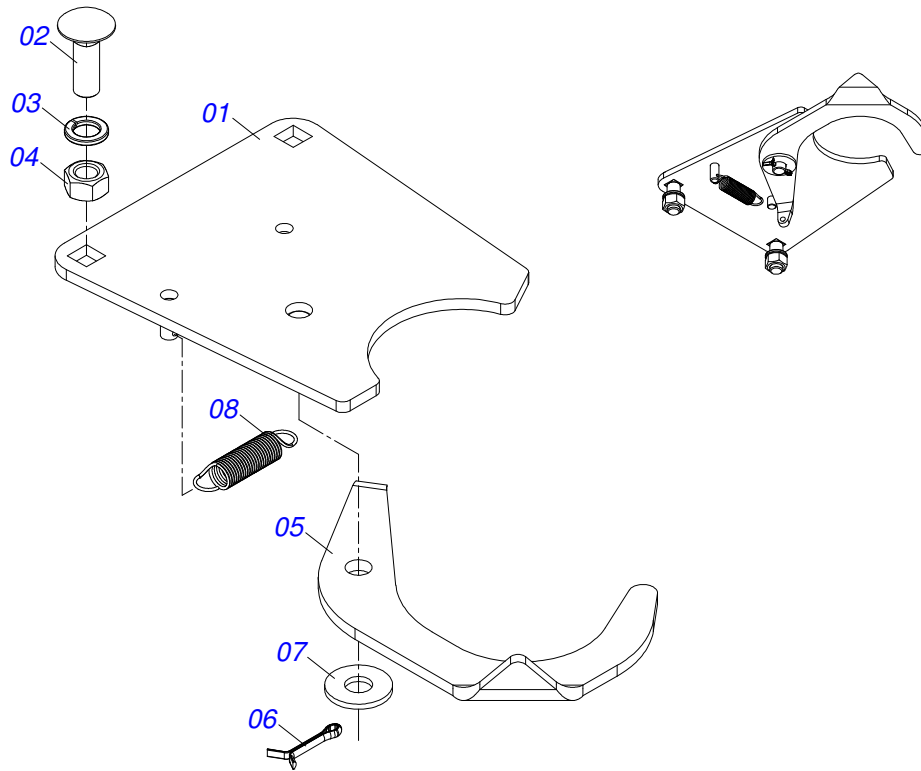
Artículo	Código	Descripción	Ver Pág.	QT
01	0511051854	CABALLERO ENGATE	23	01
02	0521062815	SOPORTE CHUMACERA		01
03	0501056884	FIJADOR CARDAN	25	01
04	0503010920	TORNILLO 1/2 UNC X 1.1/2		04
05	0503014007	TORNILLO 1/2 UNC X 1.1/4		04
06	0501013519	ARANDELA PLANA		08
07	0503010019	ARANDELA PRESION 1/2"		08
08	0503010060	TUERCA 1/2" UNC		08
09	0521041266	JUNTA UNIVERSAL C/ EJE	27	01
10	0511041213	CHUMACERA AGRIC.	28	01
11	0501010694	ARANDELA PLANA		04
12	0501013519	ARANDELA PLANA		02
13	0503010019	ARANDELA PRESION 1/2"		02
14	0503010060	TUERCA 1/2" UNC		02
15	0501010077	TORNILLO 1/2 UNC X 2		02
16	0501040257	SOPORTE MANGUERA 3/4" X 1200	29	01
17	0511050253	CUBO TRASMISION CARDAN COMPL	30	01
18	0571019512	PROTECTOR CRUZETA		01
19	0503011807	TORNILLO M8 X 1.25X10		03
20	0571019513	PROTECTOR CRUZETA		01
21	0571019514	PROTECTOR CRUZETA		01
22	0571019688	MANGUERA		01
23	0503012724	ABRAZADERA 121 A 140		02
24	0521066765	PROTECTOR EJE		01
25	0521066767	CAPA PROTECCION		01
26	0503010240	TORNILLO 5/16" UNC X 3/4"		04
27	0503010179	ARANDELA PRESION		04



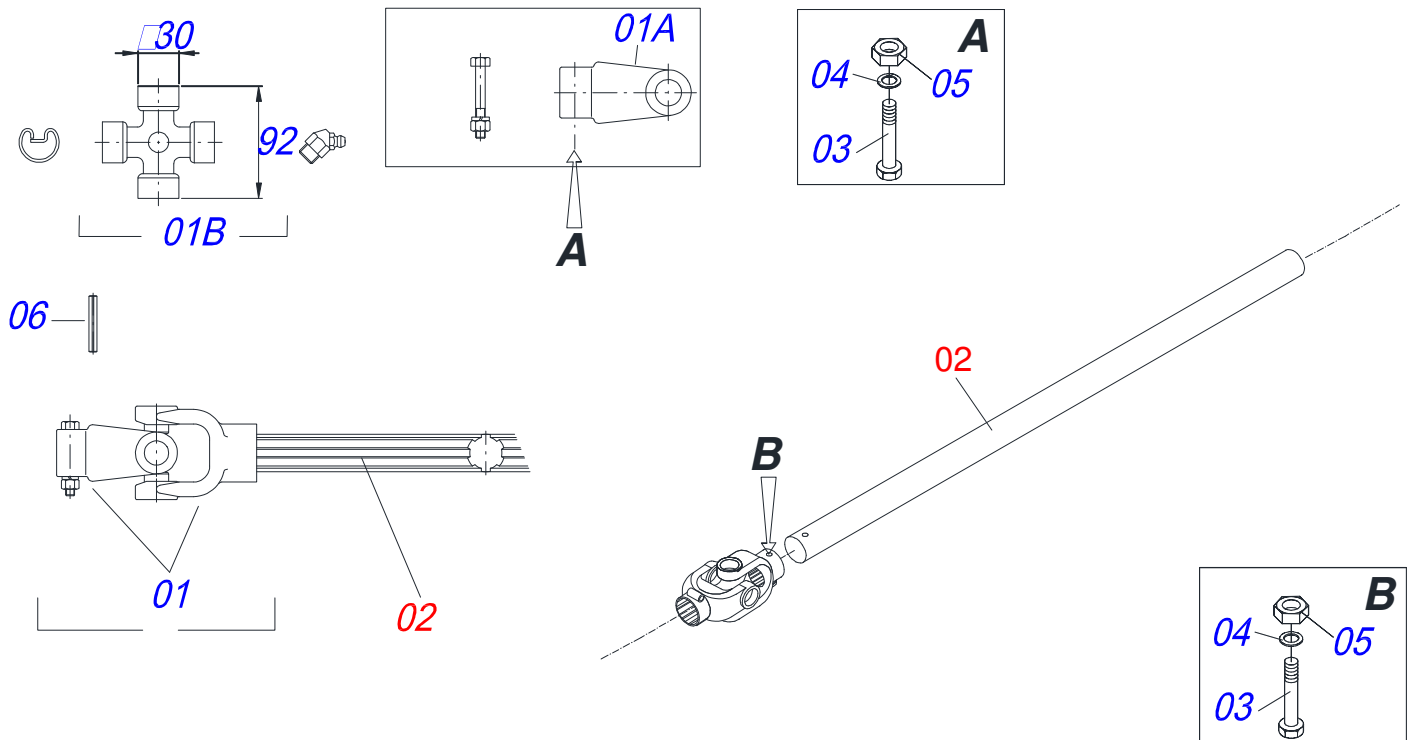
Artículo	Código	Descripción	Ver Pág.	QT
01	0501053494	ENGANCHE TRACTOR COMPL	24	01
02	0521063107	CABEZAL		01



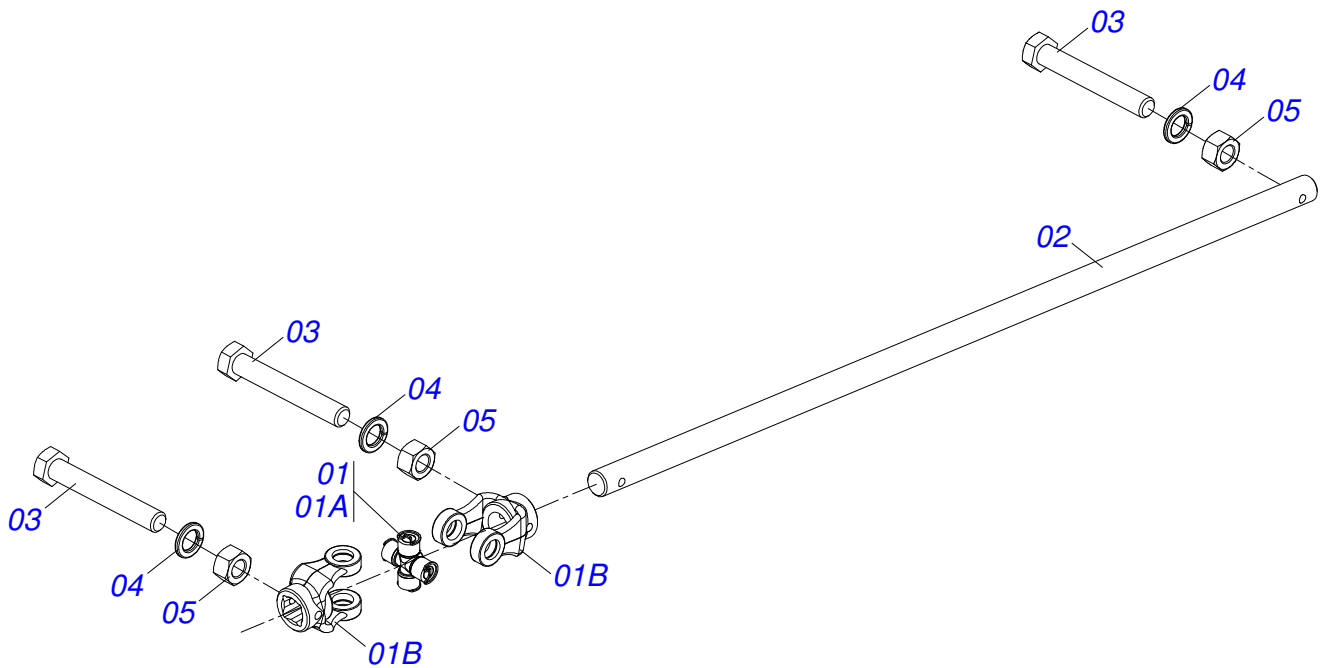
Artículo	Código	Descripción	Ver Pág.	QT
001	0511062245	ENGANCHE TRACTOR		01
002	0521010681	BUJE ENGANCHE TRACTOR		01
003	0521010639	EJE UNION		01
004	0503010571	PASADOR ABIERTO 1/4" X 1.1/2"		01
005	0503010002	GRASERA 1800		01



Artículo	Código	Descripción	Ver Pág.	QT
01	0511067332	FIJADOR MAYOR CARDAN		01
02	0501010243	TORNILLO 1/2" BSW X 1.1/2"		02
03	0503011440	ARANDELA PRESION		02
04	0503012682	TUERCA HEXAGONAL BSW 1/2"		02
05	0541019756	FIJADOR MENOR CARDAN		01
06	0503010257	PASADOR ABIERTO 1/8" X 1"		01
07	0511017302	ARANDELA PLANA 13.5 X 32.5 X 3.00		01
08	0503030198	RESORTE TRACCION 14,5 X 61,5 X 1,5		01

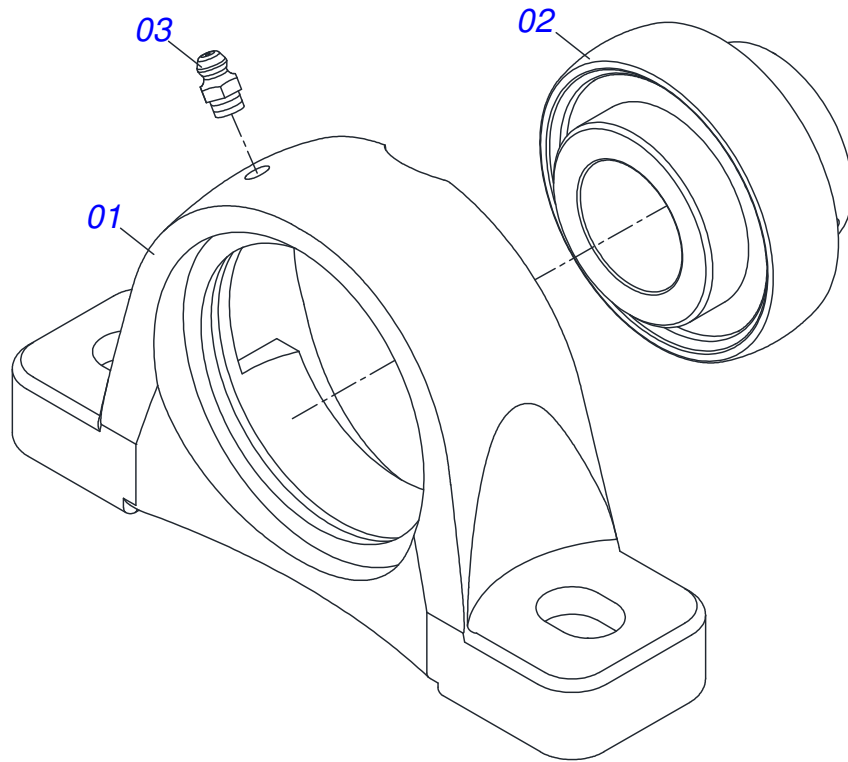


Artículo	Código	Descripción	Ver Pág.	QT
00	0521040837	JUNTA UNIVERSAL C/ EJE	26	01
01	0511051860	JUNTA UNIVERSAL		01
01A	0502011611	TERMINAL 9-40		02
01B	0503010836	CRUCETA CARDAN		01
02	0571011302	EJE 30 X 1120		01
03	0503011268	TORNILLO 3/8 UNC X 2.1/2		03
04	0503010025	ARANDELA PRESION 3/8		03
05	0503010026	TUERCA 3/8		03
06	0503011877	PASADOR TENSION 701194 8,0 X 60		01

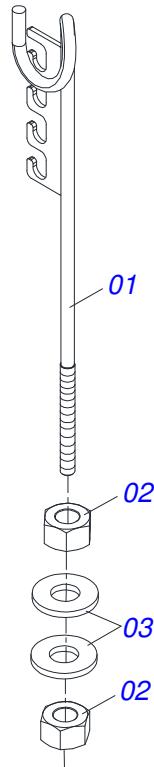


Artículo	Código	Descripción	Ver Pág.	QT
01	0511051860	JUNTA UNIVERSAL		01
01A	0503010836	CRUCETA CARDAN		01
01B	0502011611	TERMINAL 9-40		02
02	0571012208	EJE		01
03	0503011268	TORNILLO 3/8 UNC X 2.1/2		03
04	0503010025	ARANDELA PRESION 3/8		03
05	0503010026	TUERCA 3/8		03

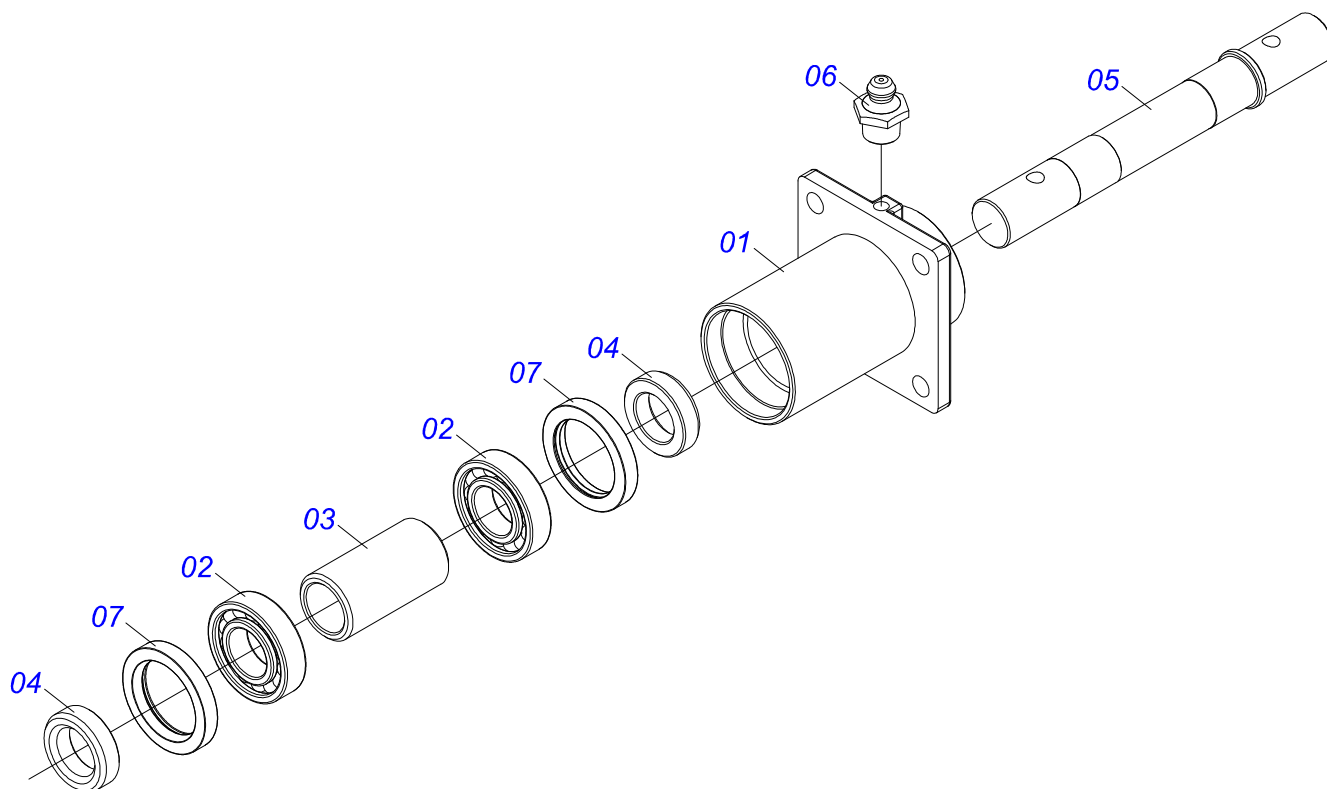




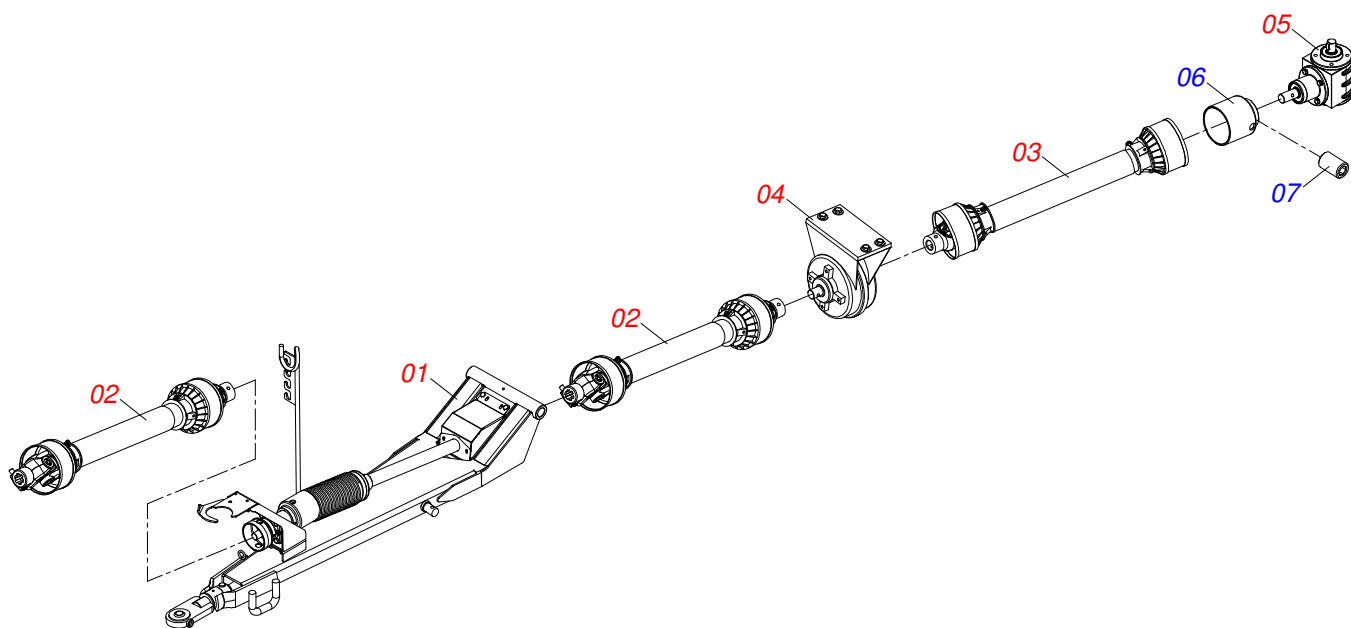
Artículo	Código	Descripción	Ver Pág.	QT
01	0502011954	CAJA CHUMACERA AGRIC.		01
02	0503011884	RODAMIENTO AUTOC		01
03	0503010691	GRASERA 1/4" NF		01



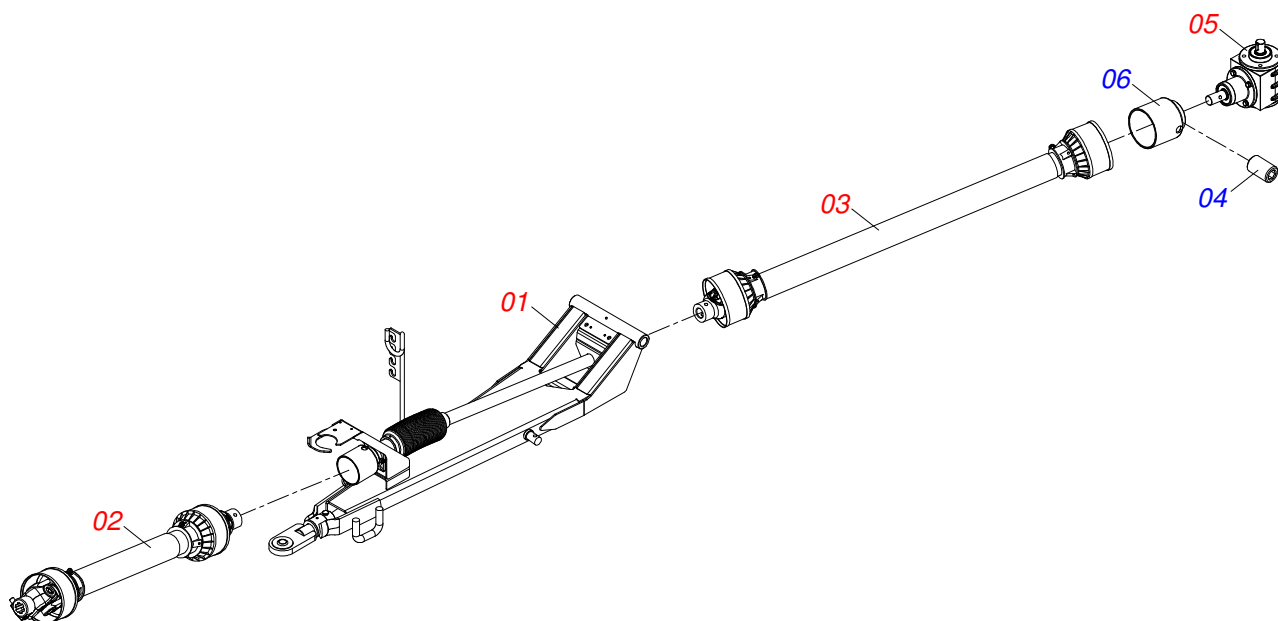
Artículo	Código	Descripción	Ver Pág.	QT
01	0511067334	SOPORTE MANGUERA		01
02	0503010014	TUERCA 3/4" UNC		02
03	0501010322	ARANDELA PLANA 20.50 X 46 X 4.75		02



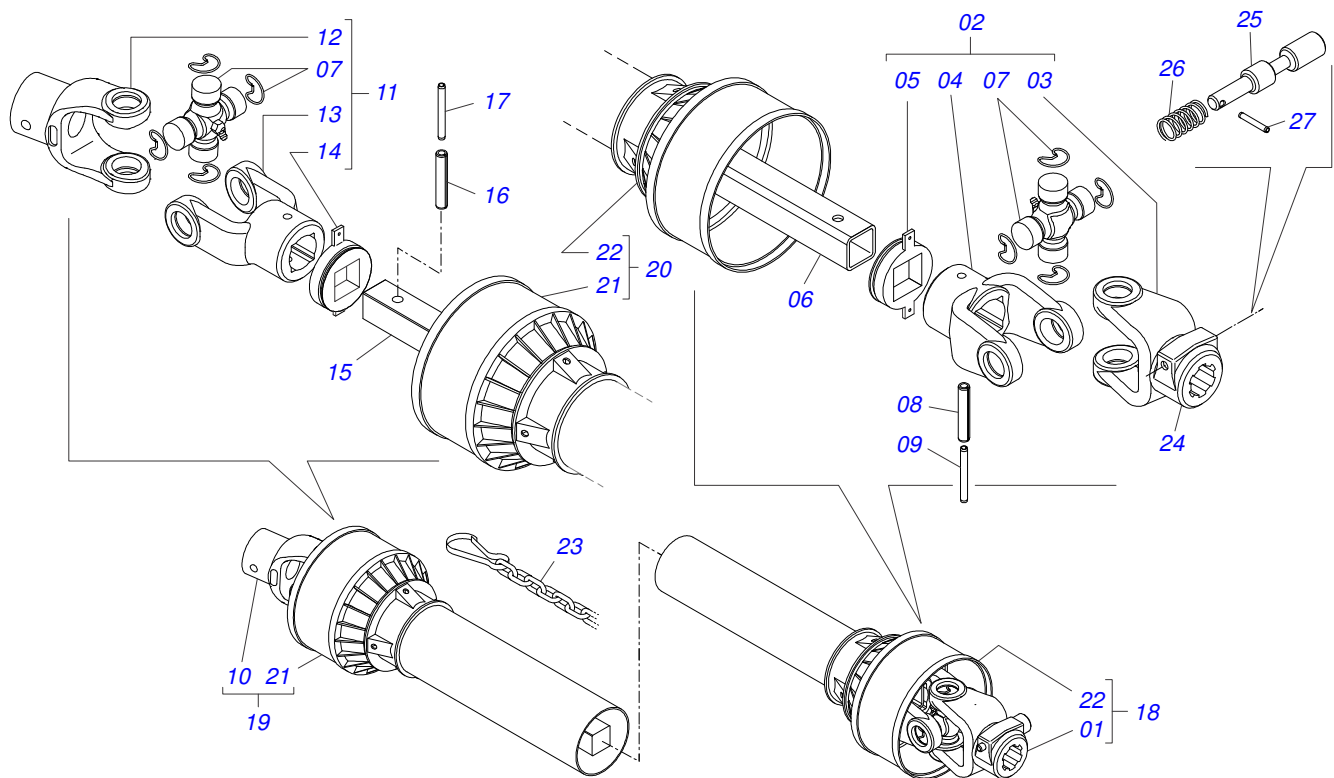
Artículo	Código	Descripción	Ver Pág.	QT
001	0571019515	CAJA EJE TRANSMISIÓN		01
002	0503010276	RODAMIENTO 6206		02
003	0511014701	BUJE 30,16 X 41,28 X 79,00		01
004	0511014695	BUJE 29,99 X 48 X 14		02
005	0561016932	EJE TRANSMISION		01
006	0503010002	GRASERA 1800		01
007	0503010278	RETENES		02



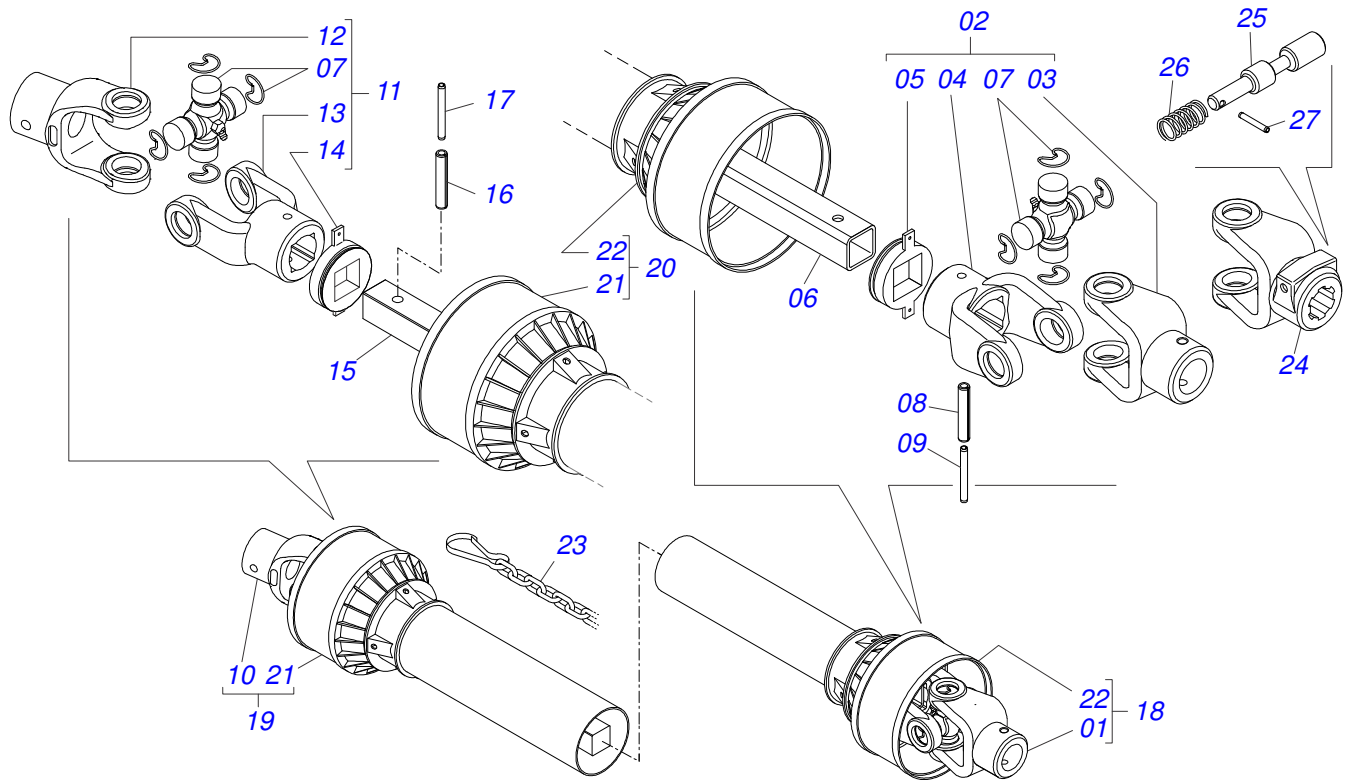
Artículo	Código	Descripción	Ver Pág.	QT
01	0511052893	CABALLERO ENGATE TRACTOR COMPLETO	22	01
02	0511043330	CARDAN 40 X 500	33	02
03	0501048241	CARDAN 40 X 400	34	01
04	0511052892	EMBRAGUE	10	01
05	0521040821	CAJA TRANSMISION	35	01
06	0571019513	PROTECTOR CRUZETA		01
07	0503011807	TORNILLO M8 X 1,25X10		01



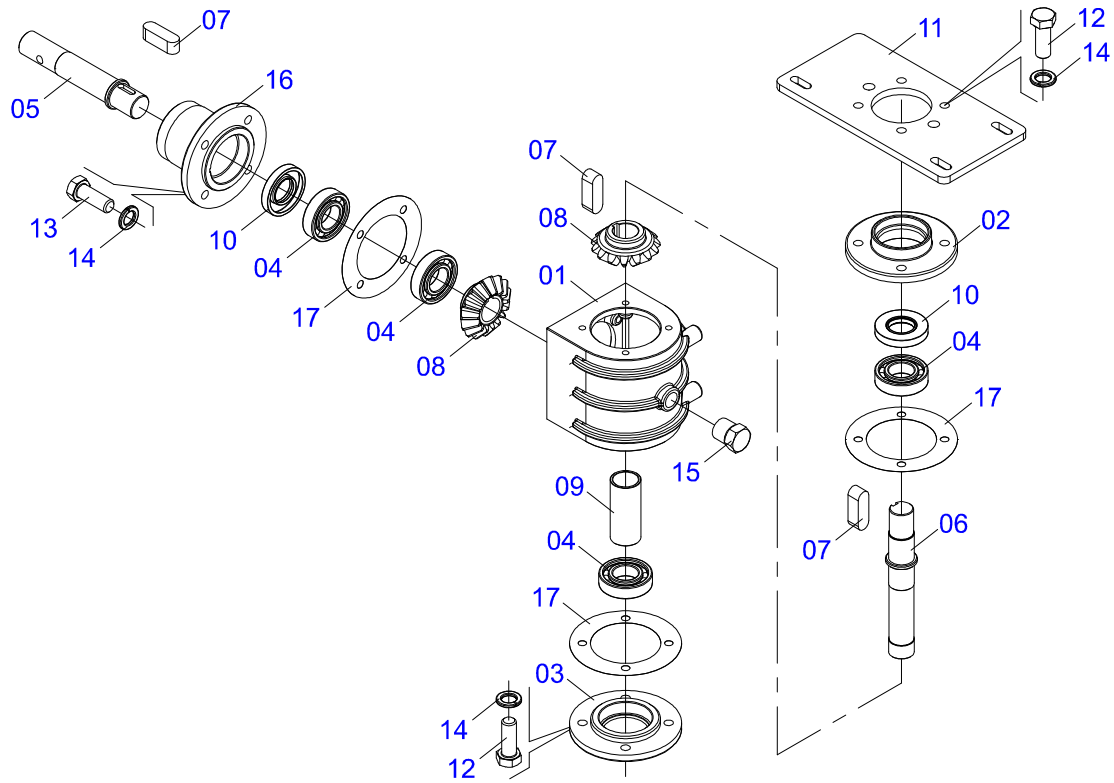
Artículo	Código	Descripción	Ver Pág.	QT
01	0511051854	CABALLERO ENGATE	23	01
02	0511043330	CARDAN 40 X 500	33	01
03	0511049811	CARDAN 40X1200 T9/T9 C/P CC2021/8P C/P		01
04	0503011807	TORNILLO M8 X 1,25X10		01
05	0521040821	CAJA TRANSMISION	35	01
06	0571019513	PROTECTOR CRUZETA		01



Artículo	Código	Descripción	Ver Pág.	QT
01	0501056756	JUNTA UNIVERSAL		01
02	0501050265	JUNTA UNIVERSAL		01
03	0502010563	TERMINAL 1-40 ESTRIADO 1.3/8"		01
04	0502010563	TERMINAL 1-40 ESTRIADO 1.3/8"		01
05	0503012069	ADAPTADOR P/ PROTECCION MANGUITO		01
06	0501017427	BUJE CUADRADA 36,8/36,9		01
07	0503010836	CRUCETA CARDAN		01
08	0503011069	PASADOR TENSION 10 X 70		01
09	0503010510	PASADOR TENSION 6 X 65		01
10	0501056755	JUNTA UNIVERSAL		01
11	0501052178	JUNTA UNIVERSAL		01
12	0502011611	TERMINAL 9-40		01
13	0502010566	TERMINAL 3-40 CON AC 29,95/30,00		01
14	0503012070	ADAPTADOR PARA PROTECCION PALANCA		01
15	0501017423	EJE CUADRADO 30,16 X 500		01
16	0503010361	PASADOR TENSION		01
17	0503010756	PASADOR TENSION 701168 6 X 60		01
18	0501052179	JUNTA UNIVERSAL C/ BUJE /PROT		01
19	0501052180	JUNTA UNIVERSAL C/EJE/PROT		01
20	0503012277	PROTECCION COMPL		01
21	0503012278	PROTECCION PARA JUNTA UNIV BUJE		01
22	0503012279	PROTECCION PARA JUNTA UNIV Y EJE		01
23	0503012023	CADENA PROTECCION		02
24	0502010563	TERMINAL 1-40 ESTRIADO 1.3/8"		01
25	0521010638	EJE UNION ENGANCHE RAPIDO		01
26	0503030518	RESORTE COMPRESION 13 X 25 X 1,2		01
27	0503010838	PASADOR TENSION 3 X 20		01

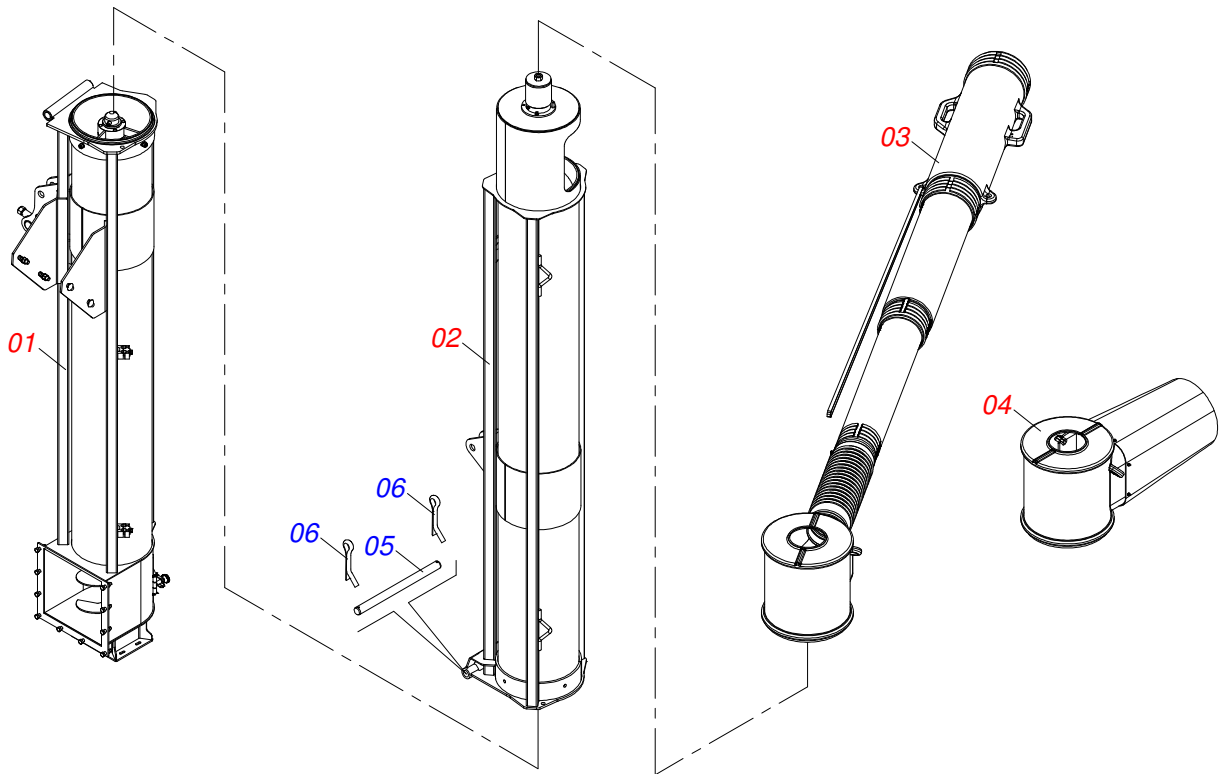


Artículo	Código	Descripción	Ver Pág.	QT
01	0501052176	JUNTA UNIVERSAL C/ BUJE	01	
02	0501050265	JUNTA UNIVERSAL	01	
03	0501050333	TERMINAL 1-40 CON ENGANCHE	01	
04	0502010565	TERMINAL 2-40 C/ AC 36,75/36,80	01	
05	0503012069	ADAPTADOR P/ PROTECCION MANGUITO	01	
06	0521013800	BUJE CUADRADA 36,8/36,9 X 30,3/30,4 X 400	01	
07	0503010836	CRUCETA CARDAN	02	
08	0503011069	PASADOR TENSION 10 X 70	01	
09	0503010510	PASADOR TENSION 6 X 65	01	
10	0501052177	JUNTA UNIVERSAL C/ EJE	01	
11	0501052178	JUNTA UNIVERSAL	01	
12	0502011611	TERMINAL 9-40	01	
13	0502010566	TERMINAL 3-40 CON AC 29,95/30,00	01	
14	0503012070	ADAPTADOR PARA PROTECCION PALANCA	01	
15	0521013801	EJE CUADRADO 30,16 X 400	01	
16	0503010361	PASADOR TENSION	01	
17	0503010756	PASADOR TENSION 701168 6 X 60	01	
18	0501052179	JUNTA UNIVERSAL C/ BUJE /PROT	01	
19	0501052180	JUNTA UNIVERSAL C/EJE/PROT	01	
20	0503012277	PROTECCION COMPL	01	
21	0503012279	PROTECCION PARA JUNTA UNIV Y EJE	01	
22	0503012278	PROTECCION PARA JUNTA UNIV BUJE	01	
23	0503012023	CADENA PROTECCION	02	
24	0502010563	TERMINAL 1-40 ESTRIADO 1.3/8"	01	
25	0521010638	EJE UNION ENGANCHE RAPIDO	01	
26	0503030518	RESORTE COMPRESION 13 X 25 X 1,2	01	
27	0503010838	PASADOR TENSION 3 X 20	01	

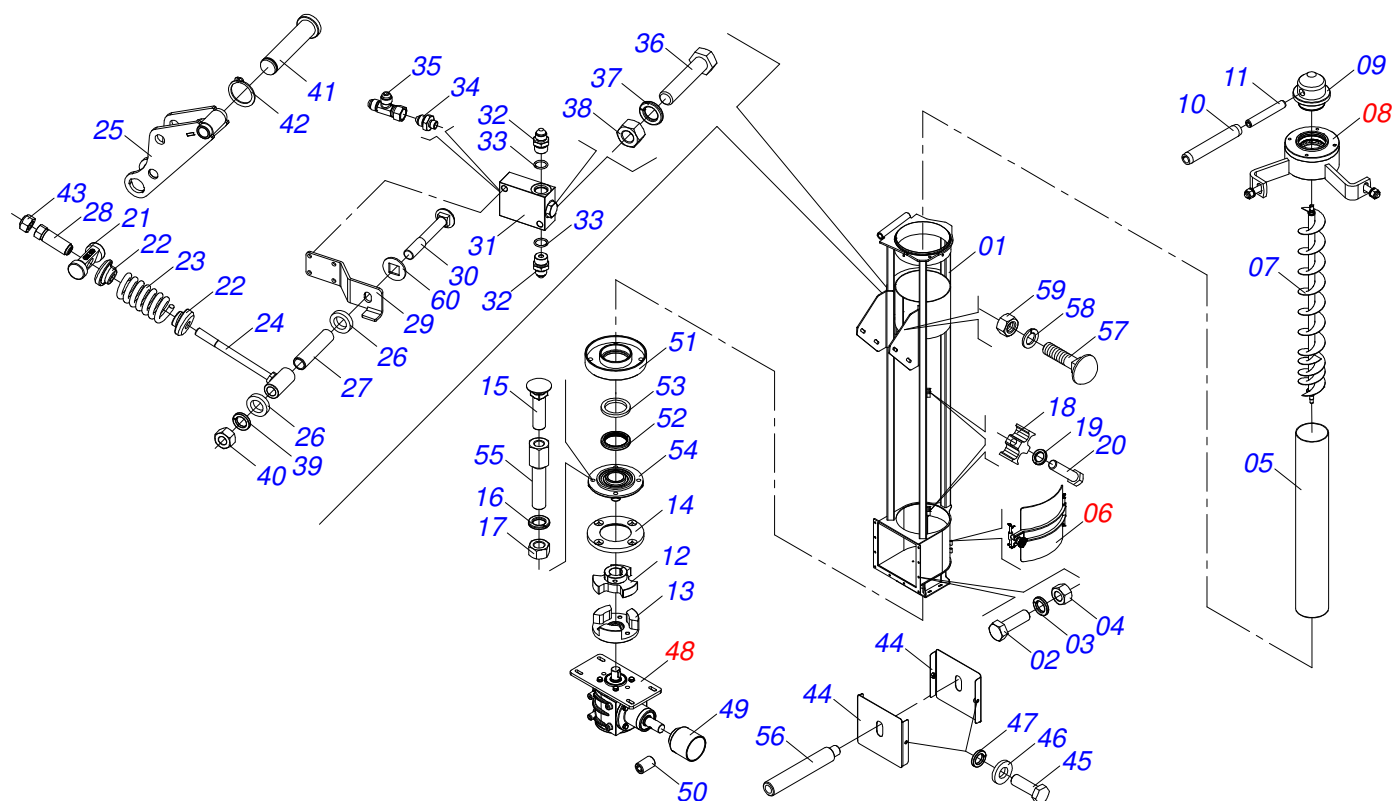


Artículo	Código	Descripción	Ver Pág.	QT
01	0502010312	CAJA REDUCCION DISTRIBUIDOR		01
02	0502012695	TAPA SUPERIOR		01
03	0502010357	TAPA INFERIOR		01
04	0503010276	RODAMIENTO 6206		04
05	0571010264	EJE CAJA TRANSMISION		01
06	0571011311	EJE CAJA TRANSMISION		01
07	0503031030	CHAVETA 5/16" X 25		03
08	0503030153	ENGRANAJE CONICA 15Z		02
09	0571010262	BUJE 36 X 30,05/30,15 X 82,50		01
10	0503010083	RETENES 50791MBL		02
11	0571011310	PLACA FIJADORA CAJA TRANSMISION		01
12	0503010237	TORNILLO 3/8 UNC X 1		08
13	0503010751	TORNILLO 3/8" UNC X 1.1/4"		04
14	0503011443	ARANDELA PRESION		12
15	0503031604	TAPON 1/2 BSP		01
16	0502010437	CUBO CENTRAL		01
17	0503030157	EMPAQUETADURA 130 X 81,5 X 0,2		03



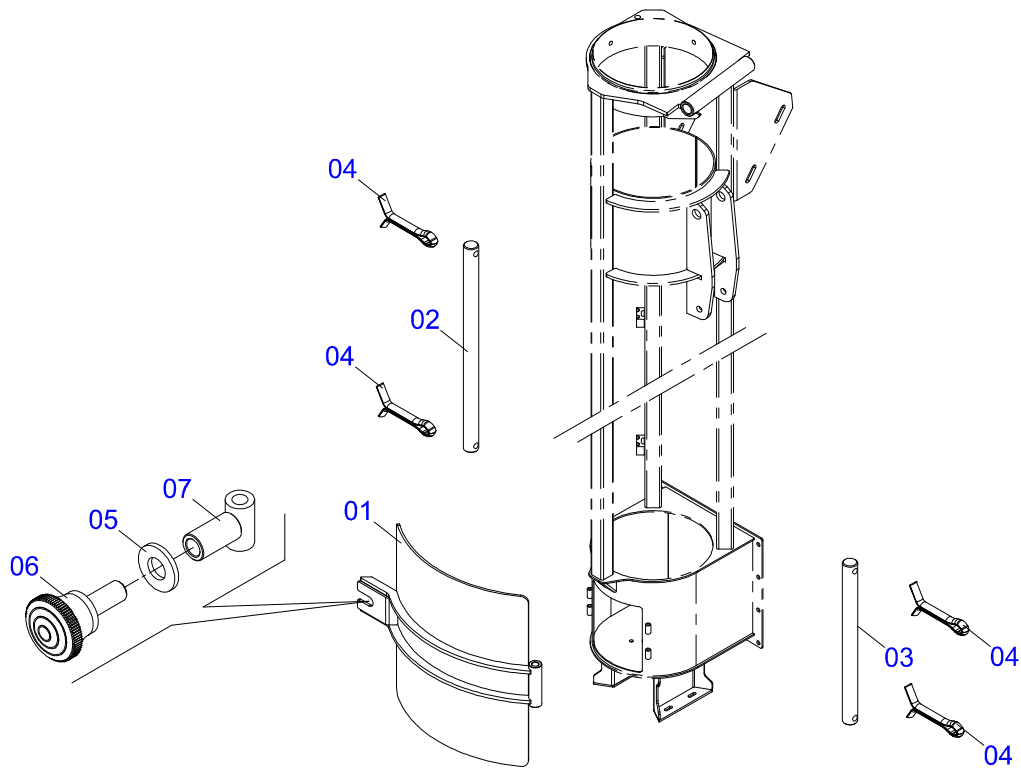


Artículo	Código	Descripción	Ver Pág.	QT
01	0511051849	CONDUCTOR INFERIOR COMPLETO	37	01
02	0511051848	CONDUCTOR SUPERIOR COMPLETO	40	01
03	0501056252	BOQUILLA DESCARGA	42	01
04	0511052760	BOCAL SALIDA CEREALES CON MANTA	43	01
05	0541016954	EJE 31,75 X 422		01
06	0503010523	PASADOR ABIERTO 1/4" X 2"		02

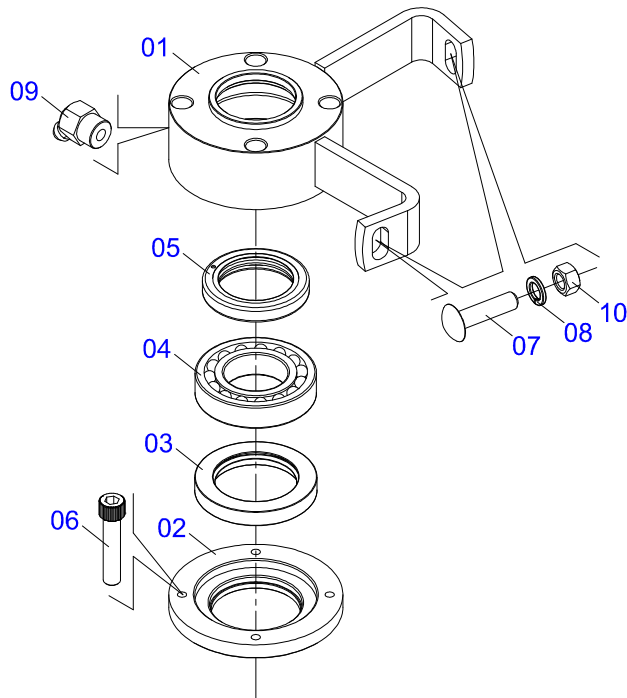


Artículo	Código	Descripción	Ver Pág.	QT
01	0521063093	SOPORTE CONDUCTOR INFERIOR		01
02	0503010238	TORNILLO 1/2 UNC X 1.3/4 CS G.2 ZN		10
03	0503010019	ARANDELA PRESION 1/2"		10
04	0503010060	TUERCA 1/2" UNC		10
05	0503032418	TUBO PVC 355 X 8,70 X 2320		01
06	0511051857	COMPUERTA COMPLETA	38	01
07	0521063095	CONDUTOR INFERIOR C		01
08	0501057635	CUBO INFERIOR	39	01
09	0551015076	BUJE		01
10	0503010927	PASADOR TENSION 16 X 100		01
11	0503010928	PASADOR TENSION 10X100		01
12	0521063096	BRAZO ARRASTRE CONDUCTOR		01
13	0521063097	BRAZO ARRASTRE CAJA TRANSMISION		01
14	0571011301	BRIDA SOPORTE FIELTRO		01
15	0501011642	TORNILLO 3/8" UNC X 1"		04
16	0503010025	ARANDELA PRESION 3/8		04
17	0503010244	TUERCA 7/16		04
18	0502012702	SOPORTE CUERPO PRESILHA		02
19	0503010180	ARANDELA PRESION 7/16"		02
20	0503011135	TORNILLO		02
21	0502011968	CONTRATUERCA		01
22	1902020393	APOYO SUPERIOR RESORTE		02
23	0503030441	RESORTE COMPRESION 68,5X145X12,70		01
24	0501067323	REGULADOR DEL RESORTE		01
25	0511068634	ARTICULACION CILINDRO		01
26	0551015396	ARANDELA PLANA		02
27	0551015089	GUANTE		01
28	0521018575	PINO REGULADOR 100		01
29	0551015395	SOPORTE VALVULA		01
30	0503014192	TORNILLO 3/4 UNC		01
31	0503013622	VALVULA COMPL		01

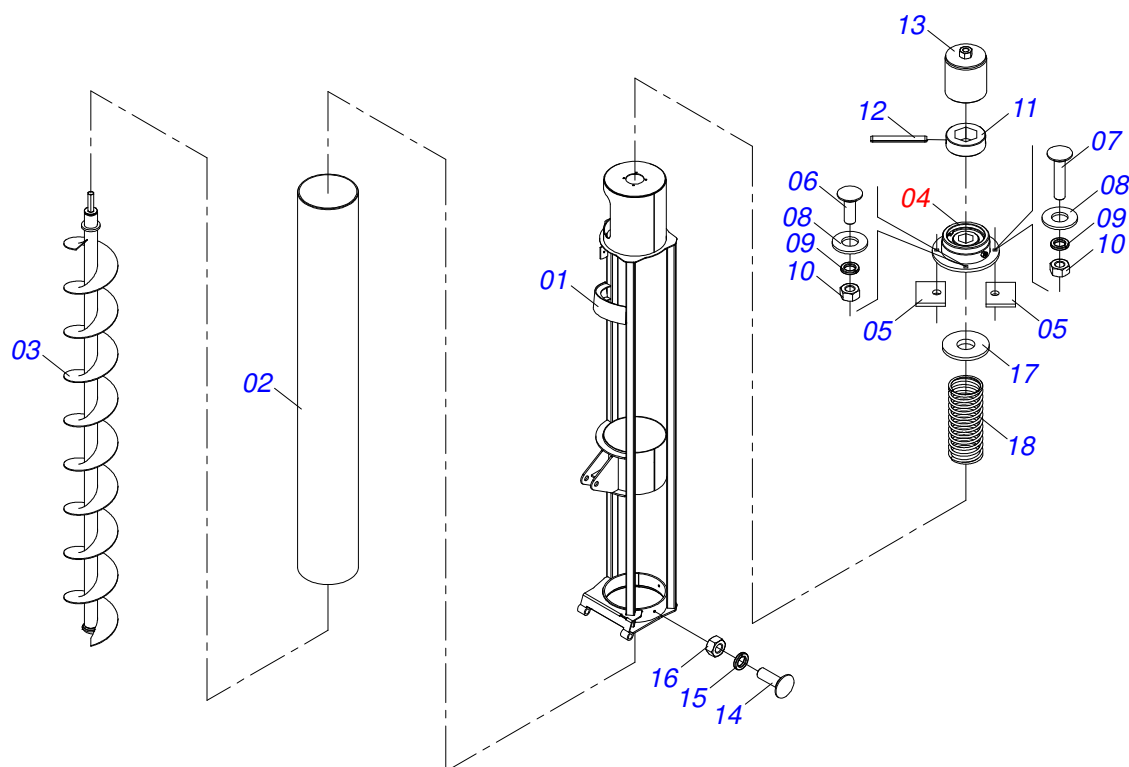
Artículo	Código	Descripción	Ver Pág.	QT
32	0511010111	NIPLE 7/8 NF X 3/4 NF		02
33	0503010045	ANILLO O-RING		02
34	0501012109	NIPLE 3/4"NF X 9/16"NF		01
35	0503011968	ADAPTADOR T CON TUERCA		01
36	0503011179	TORNILLO 3/8" UNC X 2.1/4"		02
37	0503010025	ARANDELA PRESION 3/8		02
38	0503010026	TUERCA 3/8		02
39	0503010023	ARANDELA PRESION		01
40	0503010014	TUERCA 3/4" UNC		01
41	0551015389	EJE UNION		01
42	0503010880	ANILLO TENSOR 501032 (PARA EJE)		01
43	0503011255	TUERCA DE CIERRE 3/4" UNC S		01
44	0521063112	CAPA PROTECCIÓN		02
45	0503010358	TORNILLO 5/16 UNC X 7/8		04
46	0501010694	ARANDELA PLANA		04
47	0503010179	ARANDELA PRESION		04
48	0521040821	CAJA TRANSMISION	35	01
49	0571019513	PROTECTOR CRUZETA		01
50	0503011807	TORNILLO M8 X 1,25X10		01
51	0571011300	SOPORTE RETENES		01
52	0551016480	RETENES 58X75X9		01
53	0503013602	ANILLO TENSOR 502075		01
54	0503013510	CHUMACERA		01
55	0571011309	FIJADOR CHUMACERA		04
56	0503031394	APOYO GRASERA		01
57	0503012407	TORNILLO 5/8" UNC X 1.1/2"		04
58	0503010027	ARANDELA PRESION		04
59	0503010013	TUERCA 5/8		04
60	0501010637	ARANDELA PLANA		01



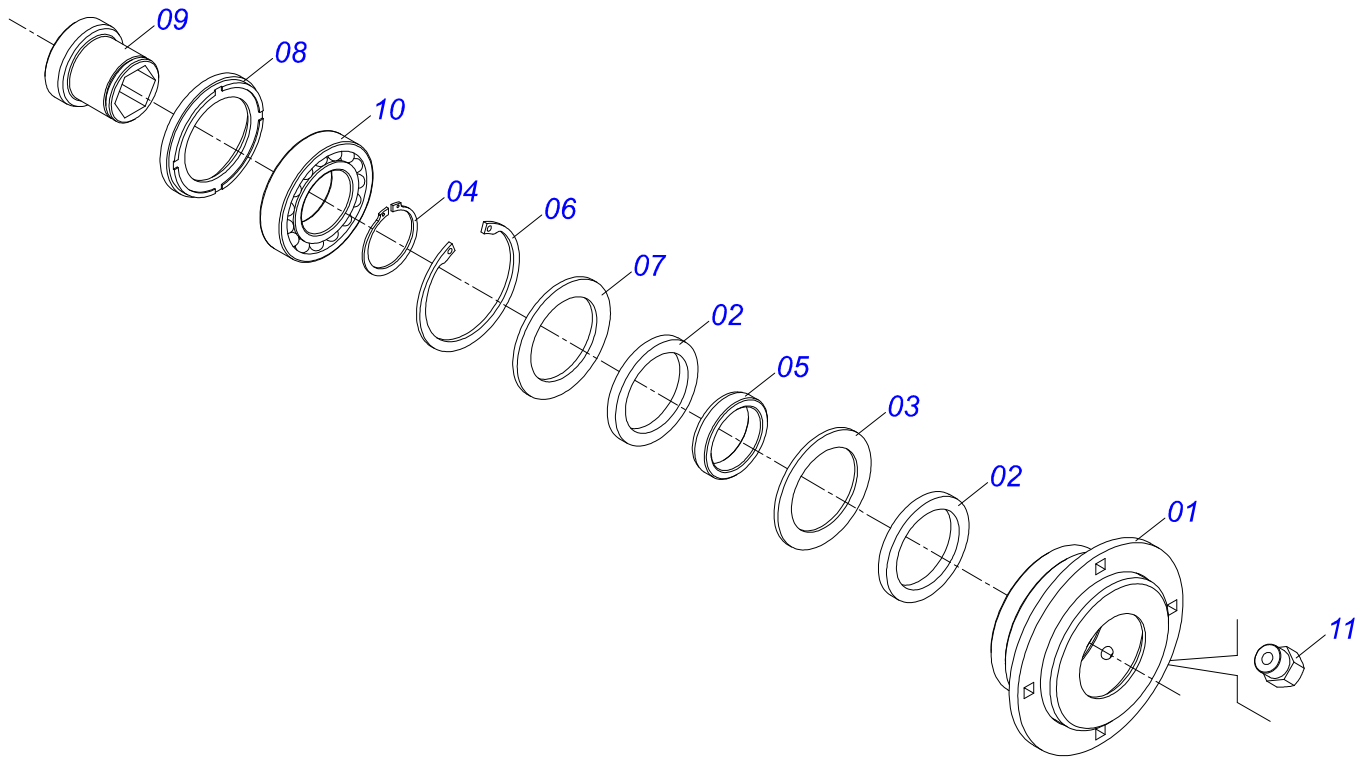
Artículo	Código	Descripción	Ver Pág.	QT
001	0521063098	COMPUERTA		01
002	0571011299	EJE ARTICULACION		01
003	0571011298	EJE ARTICULACION TRABA		01
004	0503010257	PASADOR ABIERTO 1/8" X 1"		04
005	0501010937	ARANDELA PLANA		01
006	0503016361	TORNILLO PMO 900		01
007	0521063099	ARTICULACION TRABA COMPUERTA		01



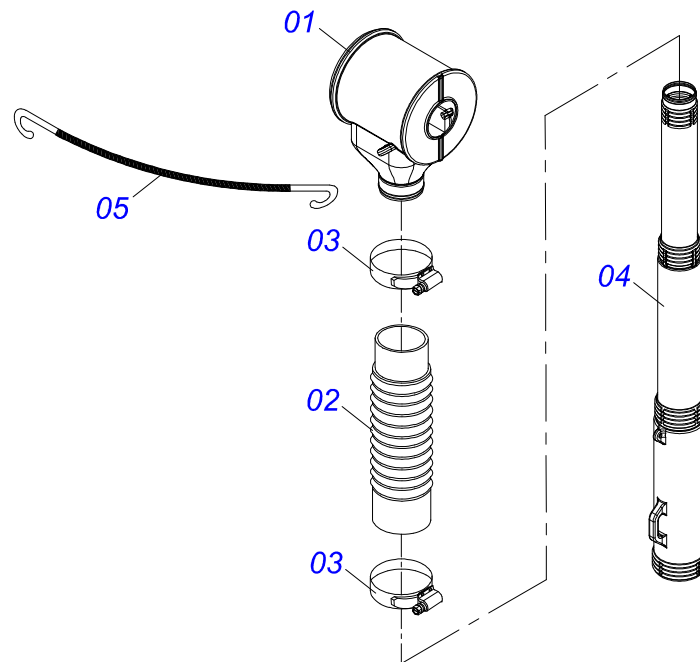
Artículo	Código	Descripción	Ver Pág.	QT
01	0511068635	CUBO INFERIOR		01
02	0551015078	BRIDA SUPERIOR CHUMACERA		01
03	0503010804	RETENES 00547-B		01
04	0503013511	RODAMIENTO AUT COMPL		01
05	0551015432	RETENES 00838-B		01
06	0503014521	TORNILLO 5/16 UNC X 1.1/2 CCSI 12.9		04
07	0501010524	TORNILLO 1/2" BSW X 2"		02
08	0503010019	ARANDELA PRESION 1/2"		02
09	0503010003	GRASERA 1845 3/8		01
10	0503012682	TUERCA HEXAGONAL BSW 1/2"		02



Artículo	Código	Descripción	Ver Pág.	QT
001	0521063094	SOPORTE CONDUCTOR SUPERIOR		01
002	0503032417	TUBO PVC 355 X 8,70 X 2685		01
003	0511068554	EJE CONDUCTOR SUPERIOR		01
004	0501057633	CUBO SUPERIOR	41	01
005	0501016149	PLACA FIJADORA		02
006	0503011953	TORNILLO 5/16 UNC X 1		02
007	0503012163	TORNILLO 5/16" UNC X 1.1/2"		02
008	0501010694	ARANDELA PLANA		04
009	0503010179	ARANDELA PRESION		06
010	0503010337	TUERCA 5/16		06
011	0541016549	BUJE HEX SEXTAVADA 32 X 58 X 20		01
012	0503010756	PASADOR TENSION 701168 6 X 60		01
013	0511068591	CAPA CAJA		01
014	0501010243	TORNILLO 1/2" BSW X 1.1/2"		02
015	0503010019	ARANDELA PRESION 1/2"		02
016	0503012682	TUERCA HEXAGONAL BSW 1/2"		02
017	0551015071	ARANDELA APOYO		01
018	0503032958	RESORTE COMPRESIÓN 90 X 230 X 7 TCA		01

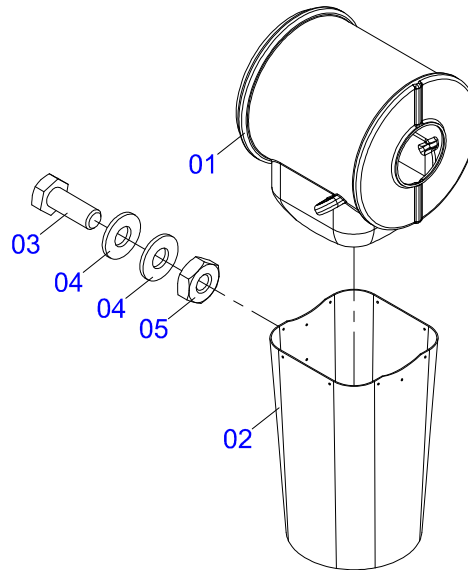


Artículo	Código	Descripción	Ver Pág.	QT
01	0511068633	CUBO SUPERIOR		01
02	0503032420	ARANDELA FIELTRO		02
03	0541016557	ARANDELA FIELTRO APOYO		01
04	0503010542	ANILLO TENSOR 501045 (PARA EJE)		01
05	0541016550	BUJE 44,91 X 57,50 X 13		01
06	0503013200	ANILLO TENSOR 502085 (PARA EJE)		01
07	0541016558	ARANDELA PLANA		01
08	0541016556	GUIA FIELTRO CAJA RODAMIENTO		01
09	0541016548	BUJE HEXAGONAL 32 X 57,50 X 54		01
10	0503013511	RODAMIENTO AUT COMPL		01
11	0503010003	GRASERA 1845 3/8		01

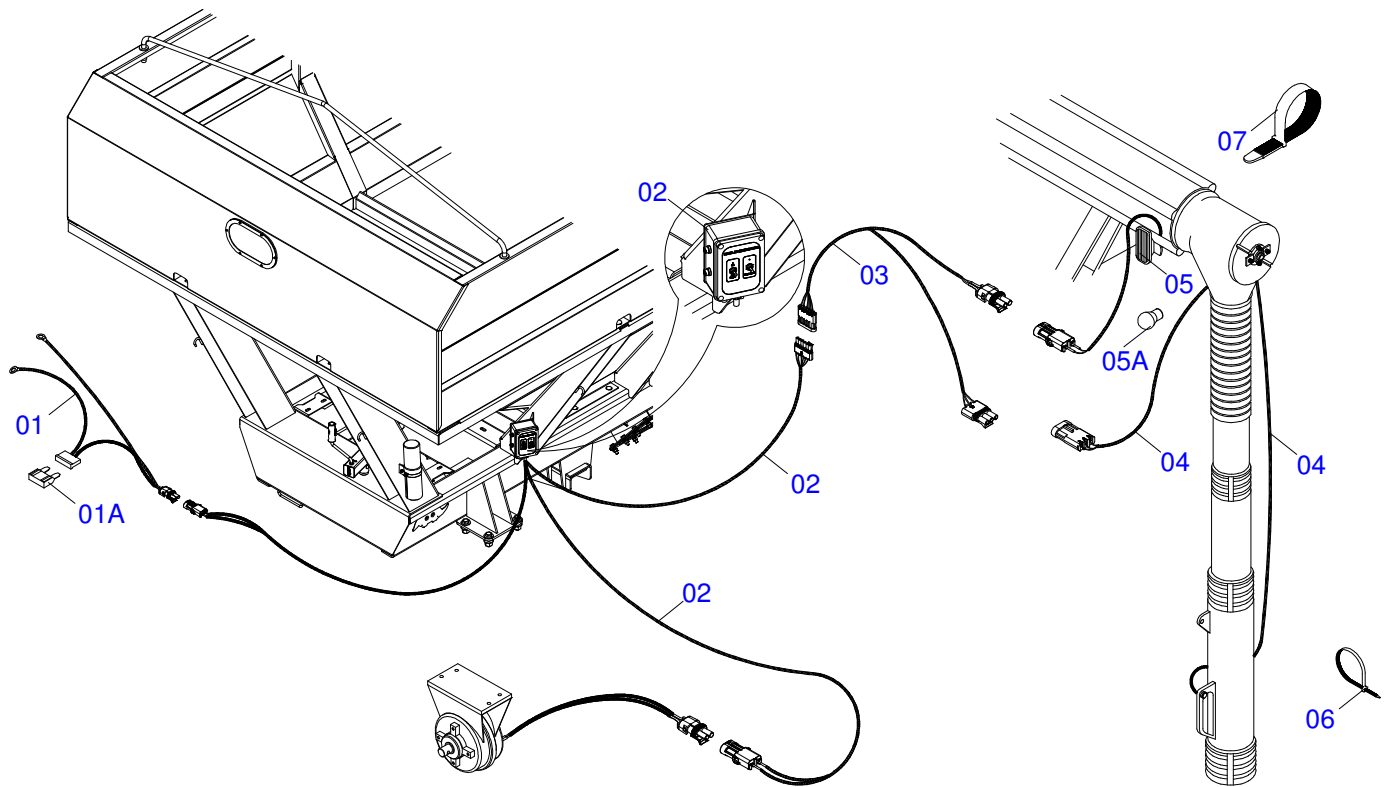


Artículo	Código	Descripción	Ver Pág.	QT
001	0503032442	BOQUILLA DESCARGA ABONO		01
002	0503032419	MANGUERA		01
003	0503013626	ABRAZADERA 178 A 197		02
004	0503062005	CONJUNTO CONDUCTOR		01
005	0503013628	ELÁSTICO PORTAEQUIPAJE		02

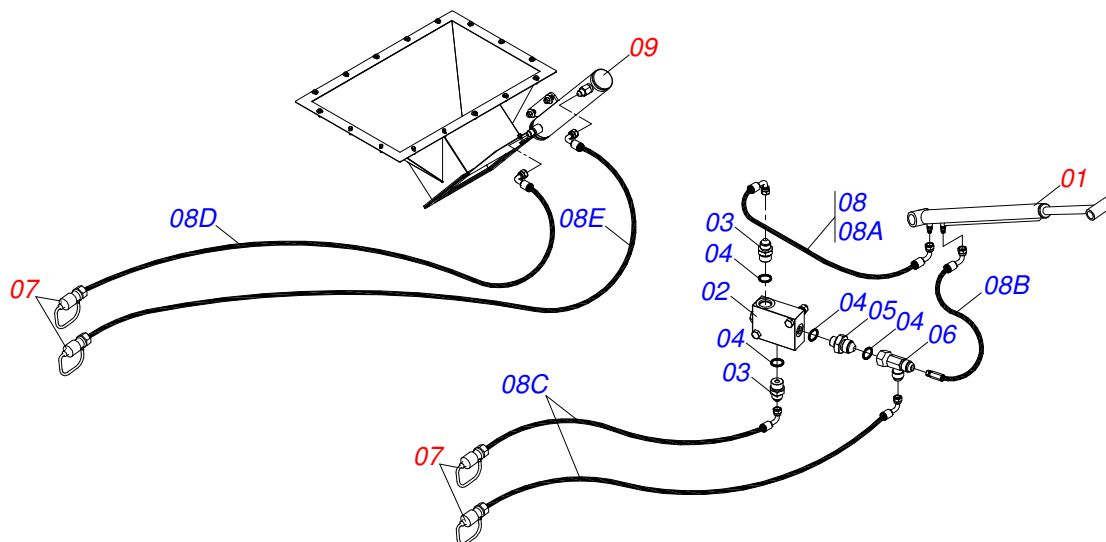




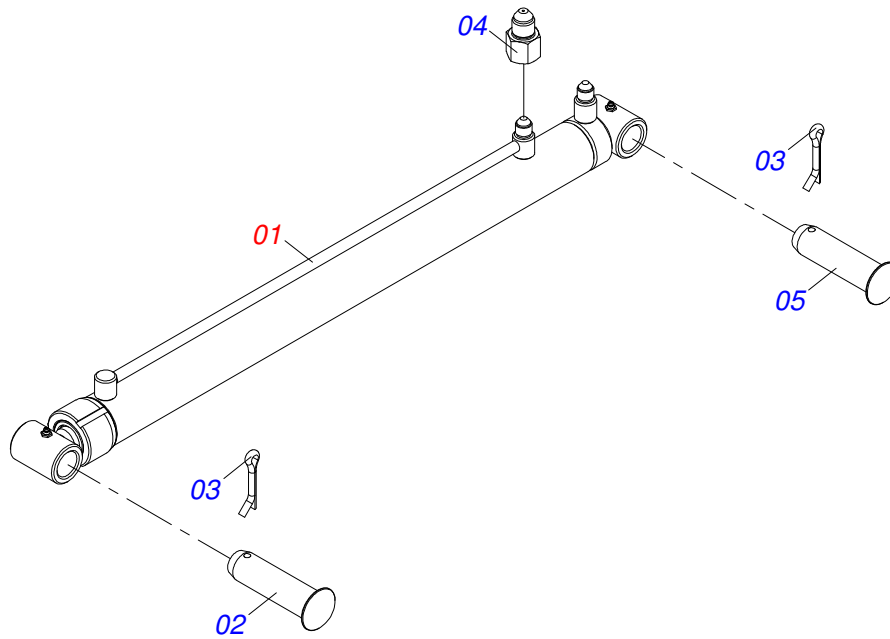
Artículo	Código	Descripción	Ver Pág.	QT
001	0503032581	BOQUILLA		01
002	0571012961	MANTA BOCAL DESCARGA CEREALES		01
003	0503013784	TORNILLO 3/16 UNC X 1/2 C S G.2 ZN		21
004	0503010669	ARANDELA PLANA		21
005	0503010667	TUERCA 3/16" UNC		21



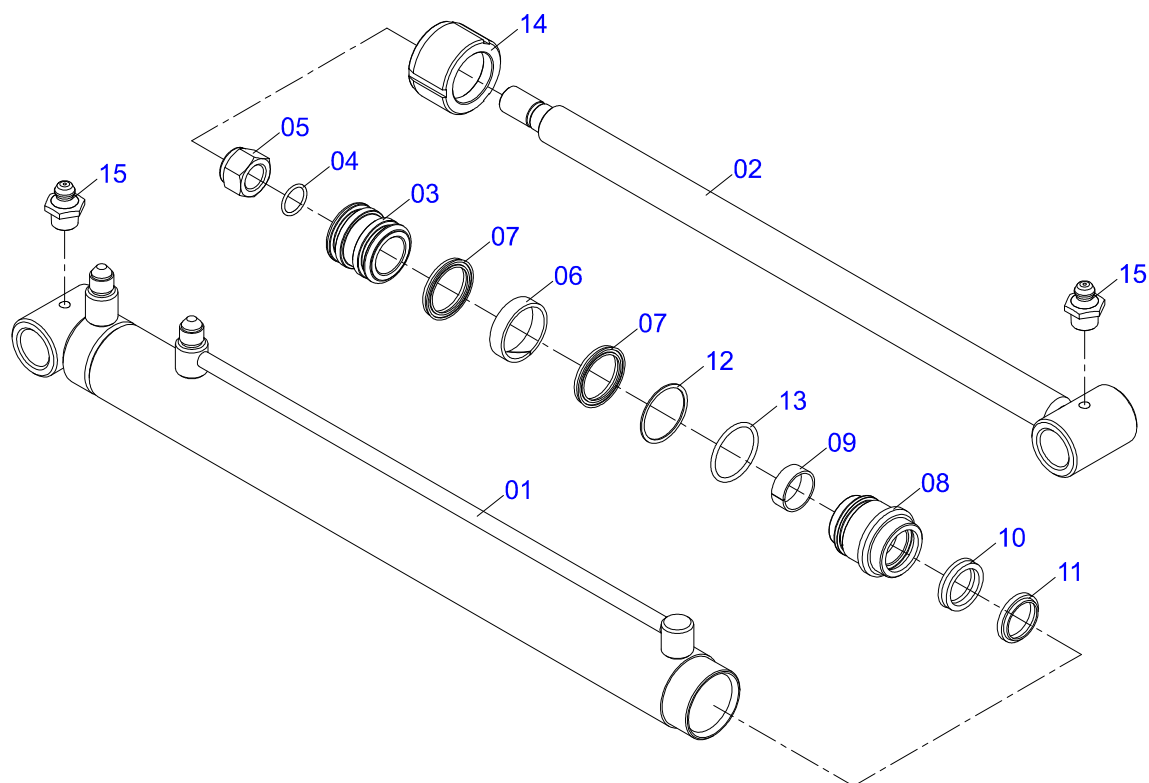
Artículo	Código	Descripción	Ver Pág.	QT
01	0503062593	CABLE		01
01A	0503018553	FUSIBLE LÁMINA 20A		01
02	0503062459	PANEL CONTROL		01
03	0503018699	CHICOTE		01
04	0503018698	CHICOTE		01
05	0503062604	FAROS		01
05A	0503013639	LÁMPARA H3 55W		01
06	0503015056	ABRAZADERA NYLON		23
07	0503013100	ABRAZADERA NYLON		12



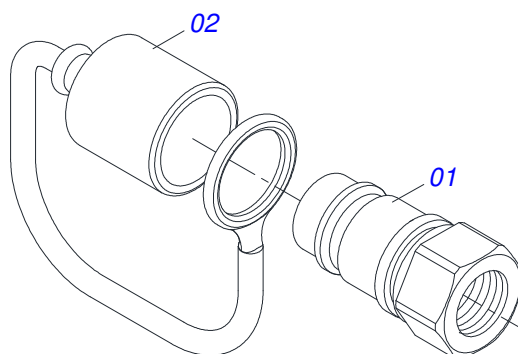
Artículo	Código	Descripción	Ver Pág.	QT
01	0501056460	CILINDRO HIDRAULICO	46	01
02	0503013622	VALVULA COMPL		01
03	0511010111	NIPLE 7/8 NF X 3/4 NF		02
04	0503010045	ANILLO O'RING		04
05	0501012109	NIPLE 3/4"NF X 9/16"NF		01
06	0503011968	ADAPTADOR T CON TUERCA		01
07	0501053834	ACOPLAMIENTO RAPIDO MACHO AGRICOLA CON TAPA - 1/2 NPT	48	04
08	0511052788	JUEGO MANGUERA		01
08A	0501080700	MANGUERA 3/8 X 650 TC-TC		01
08B	0501080599	MANGUERA 3/8 X 650 TC-TR		01
08C	0501080640	MANGUERA 3/8 X 7200 TC-TM		02
08D	0501080844	MANGUERA 3/8 X 5500 TC-TM		01
08E	0501080898	MANGUERA 3/8 X 5150 TC-TM		01
09	0511051855	PUNTA COMPLETA	11	01



Artículo	Código	Descripción	Ver Pág.	QT
01	0503032411	CILINDRO HIDRAULICO 31,75 X 50,8 X 910 X 705	47	01
02	0521010780	EJE UNION 31,75 X 115		01
03	0503010523	PASADOR ABIERTO 1/4" X 2"		02
04	0511018012	ADAPTADOR HIDRAULICO		01
05	0521010544	EJE UNION 31,75 X 125		01



Artículo	Código	Descripción	Ver Pág.	QT
01	0511069777	CAMISA CILINDRO COMPLETO		01
02	0511069778	VARÓN CILINDRO COMPLETO		01
03	0551019465	EMBOLO TCA 16000		01
04	0503014677	ANILLO O' RING 2-118		01
05	0503010812	TUERCA 7/8		01
06	0503010949	ANILLO GUIA INTERNO W2-2000-500		01
07	0503013920	ANILLO 1870-1625		02
08	0551019466	SOPORTE ANILLOS		01
09	0503014683	ANILLO GUIA 6W1-1410-375		01
10	0503013914	ANILLO 1870-1250-312B		01
11	0503013915	ANILLO RASCADOR D-1250		01
12	0503013918	ANILLO O' RING 8-224		01
13	0503013917	ANILLO O' RING 2-224		01
14	0551016592	TAPA MOVIL 63,50 X 45		01
15	0503010002	GRASERA 1800		02
16	0501038643	MONTAJE		01



Artículo	Código	Descripción	Ver Pág.	QT
01	0503011627	MACHO ENGANCHE RAP AGR 1/2 NPT		01
02	0503011882	TAPA PLASTICA P/ ENG RAP		01





[www.marchesan.com.br](http://www.marchesan.com.br)



**Publicaciones Técnicas | Elaboración y Revisión**  
ALESSANDRA PATRICIA KAWAHARA CARRILI