

# CATÁLOGO DE PEÇAS



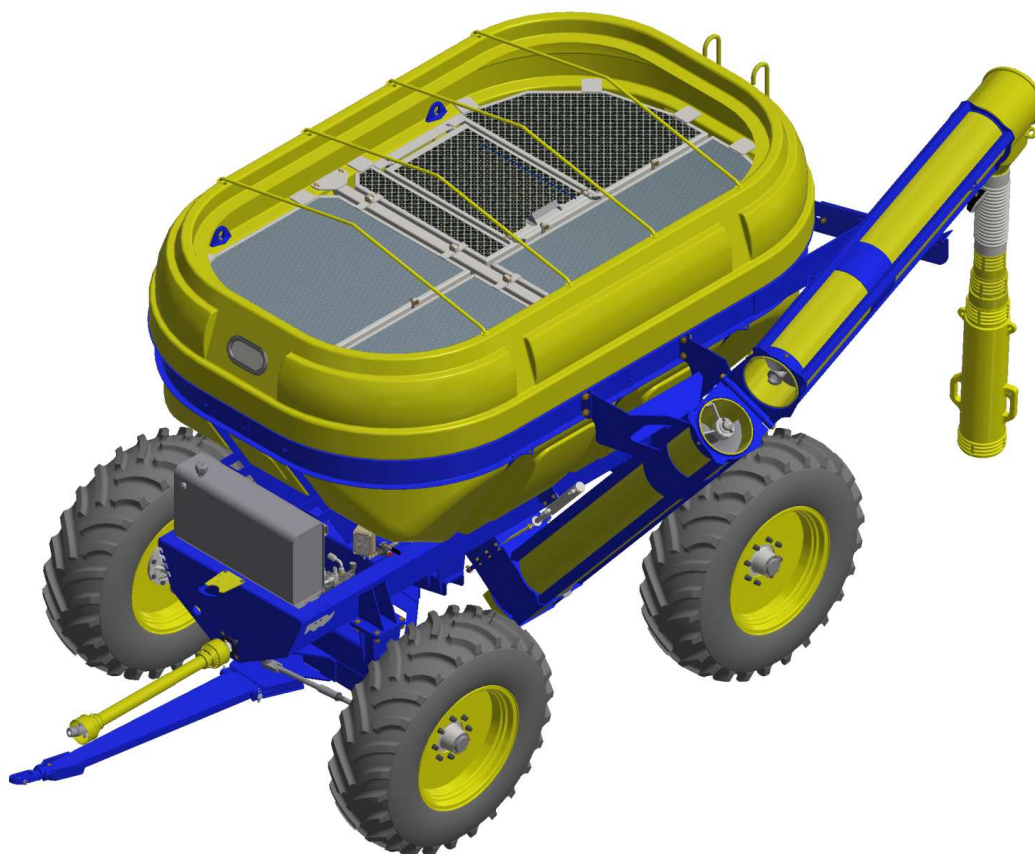
## TRANSBORDOS

**Código:**

0501092034

**Produto:**

TCA 13500



**Série:**

S-0413

**Revisão:**

01

**Data da Revisão:**

OUTUBRO/2017



# PRODUTOS

<b>Código</b>	<b>Descrição</b>
0115010048	TCA 13500 BT S/FR C/ARO S/PN S0413
0115010046	TCA 13500 BT S/FR C/PN S-0413
0115010045	TCA 13500 SHT C/FR C/ARO S/PN S413
0115010044	TCA 13500 SHT C/FR C/PN S-0413
0115010043	TCA 13500 SHT S/FR C/ARO S/PN S413
0115010042	TCA 13500 SHT S/FR C/PN S-0413

## **ATENÇÃO: IMPORTANTE**

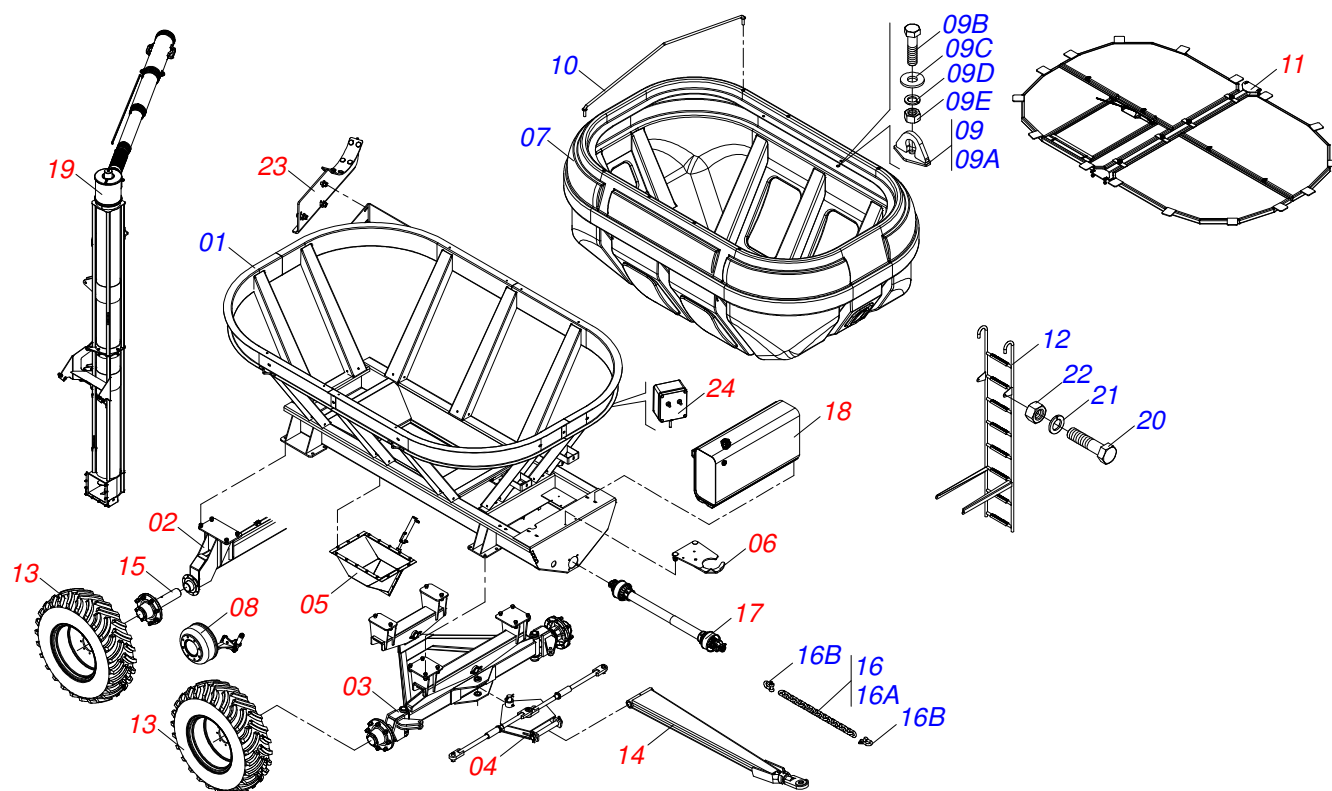
A Marchesan S.A. reserva o direito de aperfeiçoar e/ou alterar as características técnicas de seus produtos, sem a obrigação de assim proceder com os já comercializados e sem conhecimento prévio da revenda ou do consumidor.



**MARCHESAN**

# INDICE

0909093574	CHASSI COMPLETO - SHT	.....	1
0909093588	CHASSI COMPLETO - BT	.....	2
0511044245	RODADO TRAS S/ARO/RODADO TCA	.....	3
0511043920	RODADO DIAN S/ARO TCA	.....	4
0501056192	RODADO DIANT DIR COMPL S/PNEU	.....	5
0501056193	RODADO DIANT ESQ COMPL S/PNEU	.....	6
0511044246	CAB ARTICULADOR DIRECAO COMPL TCA	.....	7
0501056253	MOEGA COMPLETA TCA	.....	8
0503032412	CIL HID 31,75 X 50,80 X 428 X 698	.....	9
0501056884	FIXADOR CARDAN	.....	10
0501056249	CAB ENG TRATOR C/ROT COMPL TCA	.....	11
0501053494	ENG TRATOR C/ROTULA COMPL SDA3/PST3	.....	12
0501057470	CONJ FREIO P/TCA 8000 E TCA 16000	<b>(OPCIONAL)</b> .....	13
0511047291	CIL ACIONAMENTO FREIO TCA 16000-CP	<b>(OPCIONAL)</b> .....	14
0501056194	RODADO TRAS COMPL S/PNEU TCA	.....	15
0521051891	RODADO TRAS COMPL S/PNEU C/FREIO TCA 13500	<b>(OPCIONAL)</b> .....	16
0503061051	RODA C/PNEU 18.4 X 30 12L TCA	<b>(OPCIONAL)</b> .....	17
0503013509	CARDAN 1700 ENG RAP CC2502/11P TCA	.....	18
0501056536	DESCANSO COND SUP COMPL TCA	.....	19
0909093575	CONJUNTO DE PENEIRAS	.....	20
0909093577	CONDUTOR COMPLETO	.....	21
0501057637	CONDUTOR INFERIOR COMPL TCA 16000	.....	22
0501057635	CUBO INF CONDUTOR SUP COMPL TCA 16000 S-0207	.....	23
0501057638	CONDUTOR SUPERIOR COMPL TCA 16000	.....	24
0501057633	CUBO SUP COND SUP TCA 16000 S-0207	.....	25
0501056252	BOCAL DESCARGA ADB COMPL TCA	<b>(OPCIONAL)</b> .....	26
0511052760	BOCAL SAIDA CEREAIS C/ MANTA TCA	.....	27
0909093585	CIRCUITO HIDRÁULICO - SHT	.....	28
0909093578	CIRCUITO ELÉTRICO - SHT	.....	29
0909093590	CIRCUITO HIDRÁULICO - BT	.....	30
0501056196	RESERVAT HIDR 120L COMPL	.....	31
0501041108	FILTRO RETORNO MAIOR COMPL	.....	32
0501056460	CILINDRO HIDR C/EIXOS/ADAPT TCA	.....	33
0503032411	CIL HID 31,75 X 50,8 X 910 X705 TCA	.....	34
0501053834	MACHO ENGATE RAPIDO AGRICOLA 1/2 NPT COM TAMPA	.....	35



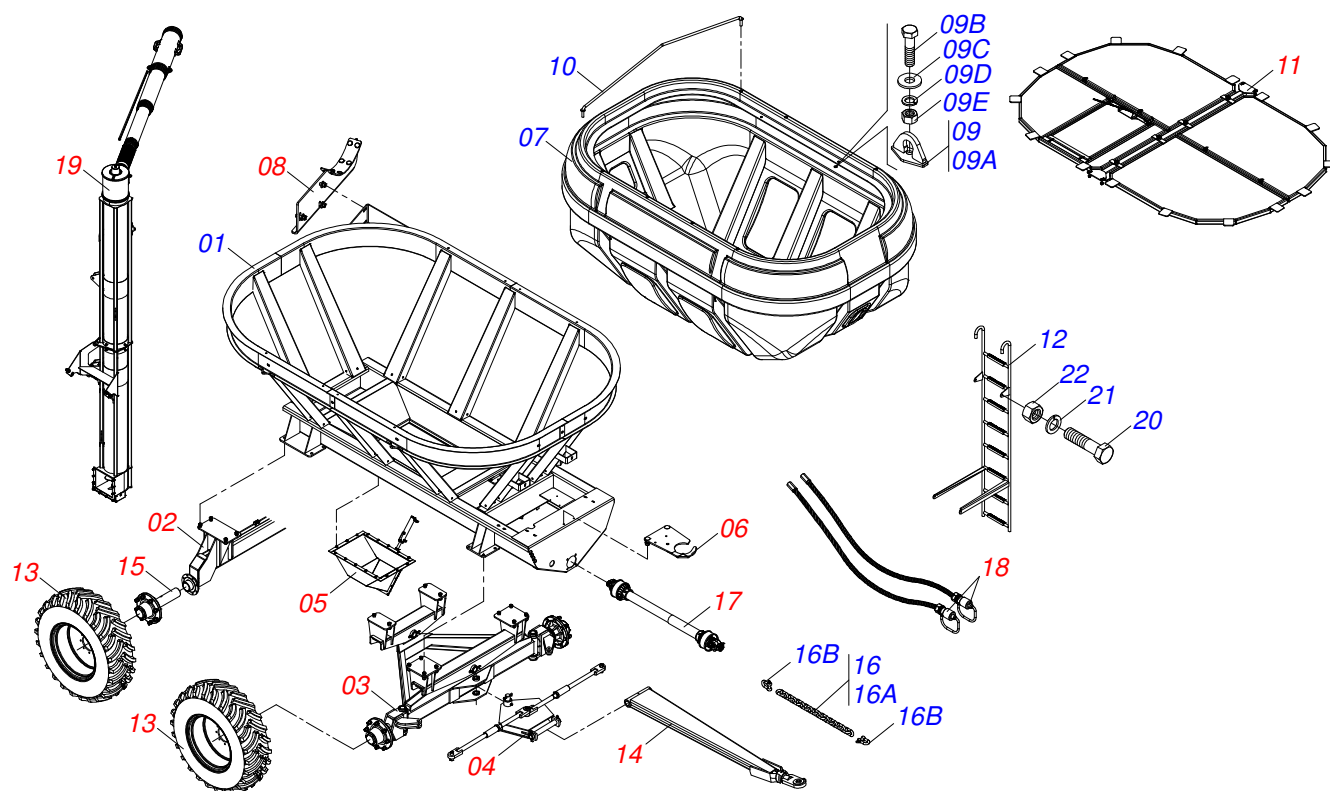
Item	Código	Descrição	Ver Pág.	QT
01	0521063674	CHASSI TCA 13500 S-0413		01
02	0511044245	RODADO TRAS S/ARO/RODADO TCA	3	01
03	0511043920	RODADO DIAN S/ARO TCA	4	01
04	0511044246	CAB ARTICULADOR DIRECAO COMPL TCA	7	01
05	0501056253	MOEGA COMPLETA TCA	8	01
06	0501056884	FIXADOR CARDAN	10	01
07	0503061055	CAIXA 13500 LITROS COMPL TCA 16000		01
08	0501057470	CONJ FREIO P/TCA 8000 E TCA 16000	13	01
09	0511057487	ORELHA DE ICAMENTO COMPLETA TCA 13500		04
09A	0521066188	ORELHA ICAMENTO TCA 10500		01
09B	0503011243	PARAF 5/8 UNC X 2 C S G.7 ZN		01
09C	0501012140	ARRUELA LISA 16,50 X 40 X 4,00 ZN		01
09D	0503010027	ARRUELA PRESSAO 5/8 ZN 1K01574		01
09E	0503010013	PORCA SEXTAVADA 5/8 UNC G.5 ZN		01
10	0511066537	SUPT LONA TCA 8000		04
11	0909093575	CONJUNTO DE PENEIRAS	20	01
12	0511066533	ESCADA TCA		01
13	0503061051	RODA C/PNEU 18.4 X 30 12L TCA	17	04
14	0501056249	CAB ENG TRATOR C/ROT COMPL TCA	11	01
15	0501056194	RODADO TRAS COMPL S/PNEU TCA	15	02
15.	0521051891	RODADO TRAS COMPL S/PNEU C/FREIO TCA 13500	16	02
16	0511059041	CORRENTE SEGURANÇA COMPLETA		01
16A	0503014120	CORRENTE SEGURANCA 3/4 X 1200 ZN		01
16B	0503014321	MANILHA PARA CABO ACO 3/4 1G137544		02
17	0503013509	CARDAN 1700 ENG RAP CC2502/11P TCA	18	01
18	0909093585	CIRCUITO HIDRÁULICO - SHT	28	01
19	0909093577	CONDUTOR COMPLETO	21	01
20	0503010834	PARAFUSO 1/2 UNC X 1 C S G.5 ZN		04
21	0503010019	ARRUELA PRESSAO 1/2 ZN 1K01556		04
22	0503010060	PORCA SEXTAVADA 1/2 UNC G.5 ZN		04
23	0501056536	DESCANSO COND SUP COMPL TCA	19	01



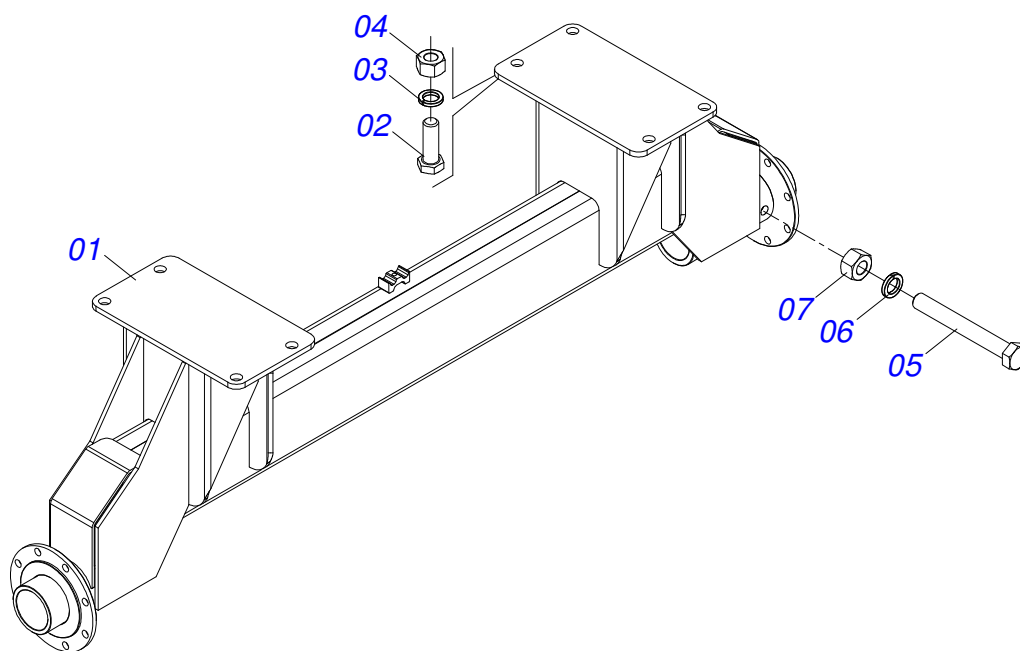
**TCA 13500**  
**CHASSI COMPLETO - SHT**

Página 1  
0909093574

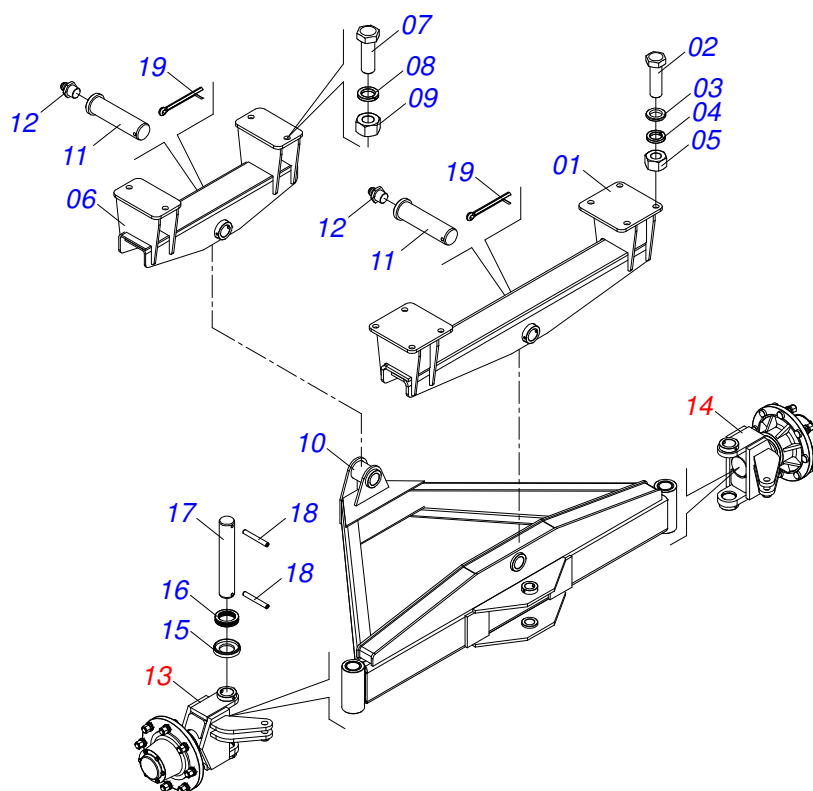
Item	Código	Descrição	Ver Pág.	QT
24	0909093578	CIRCUITO ELÉTRICO - SHT	29	01



Item	Código	Descrição	Ver Pág.	QT
01	0521063674	CHASSI TCA 13500 S-0413		01
02	0511044245	RODADO TRAS S/ARO/RODADO TCA	3	01
03	0511043920	RODADO DIAN S/ARO TCA	4	01
04	0511044246	CAB ARTICULADOR DIRECAO COMPL TCA	7	01
05	0501056253	MOEGA COMPLETA TCA	8	01
06	0501056884	FIXADOR CARDAN	10	01
07	0503061055	CAIXA 13500 LITROS COMPL TCA 16000		01
08	0501056536	DESCANSO COND SUP COMPL TCA	19	01
09	0511057487	ORELHA DE ICAMENTO COMPLETA TCA 13500		04
09A	0521066188	ORELHA ICAMENTO TCA 10500		01
09B	0503011243	PARAF 5/8 UNC X 2 C S G.7 ZN		01
09C	0501012140	ARRUELA LISA 16,50 X 40 X 4,00 ZN		01
09D	0503010027	ARRUELA PRESSAO 5/8 ZN 1K01574		01
09E	0503010013	PORCA SEXTAVADA 5/8 UNC G.5 ZN		01
10	0511066537	SUPT LONA TCA 8000		04
11	0909093575	CONJUNTO DE PENEIRAS	20	01
12	0511066533	ESCADA TCA		01
13	0503061051	RODA C/PNEU 18.4 X 30 12L TCA	17	04
14	0501056249	CAB ENG TRATOR C/ROT COMPL TCA	11	01
15	0501056194	RODADO TRAS COMPL S/PNEU TCA	15	02
15.	0521051891	RODADO TRAS COMPL S/PNEU C/FREIO TCA 13500	16	02
16	0511059041	CORRENTE SEGURANÇA COMPLETA		01
16A	0503014120	CORRENTE SEGURANCA 3/4 X 1200 ZN		01
16B	0503014321	MANILHA PARA CABO ACO 3/4 1G137544		02
17	0503013509	CARDAN 1700 ENG RAP CC2502/11P TCA	18	01
18	0909093590	CIRCUITO HIDRÁULICO - BT	30	01
19	0909093577	CONDUTOR COMPLETO	21	01
20	0503010834	PARAFUSO 1/2 UNC X 1 C S G.5 ZN		04
21	0503010019	ARRUELA PRESSAO 1/2 ZN 1K01556		04
22	0503010060	PORCA SEXTAVADA 1/2 UNC G.5 ZN		04

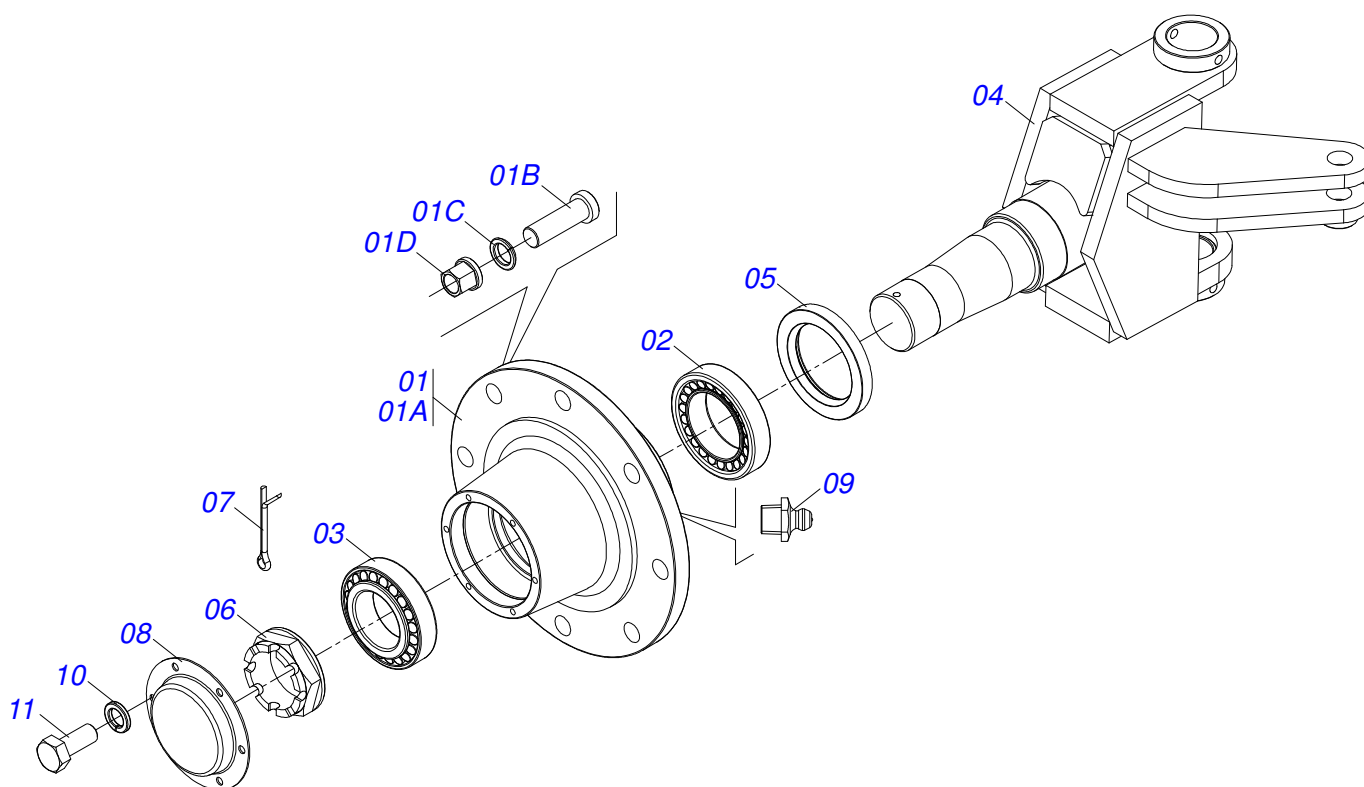


Item	Código	Descrição	Ver Pág.	QT
001	0511066423	EIXO ROD TRAS TCA		01
002	0501010125	PARAFUSO 3/4 UNC X 2.1/2 C S G.5 ZN		08
003	0503010023	ARRUELA PRESSAO 3/4 ZN 1K01584		08
004	0503010014	PORCA SEXTAVADA 3/4 UNC (PESADA) G.5 ZN		08
005	0503011198	PARAFUSO 3/4 UNC X 6 CS G.5 ZN		02
006	0503010023	ARRUELA PRESSAO 3/4 ZN 1K01584		02
007	0503010014	PORCA SEXTAVADA 3/4 UNC (PESADA) G.5 ZN		02

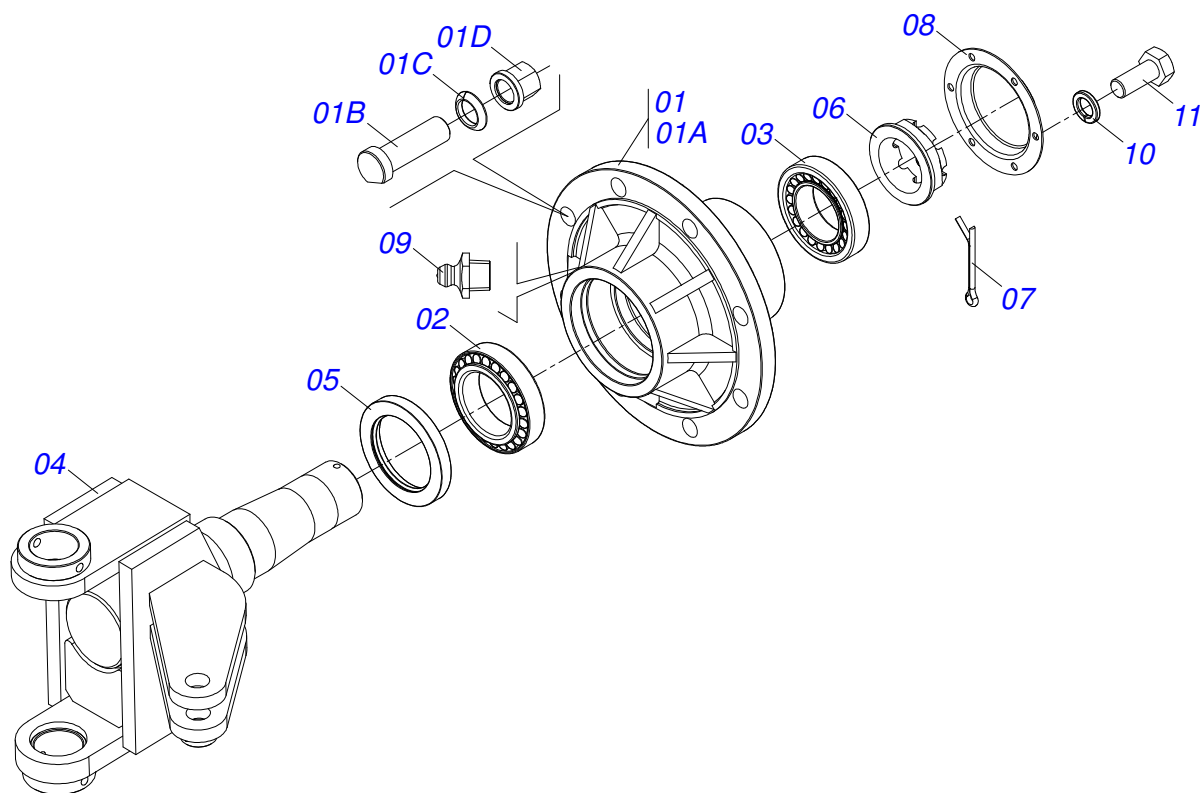


Item	Código	Descrição	Ver Pág.	QT
001	0511066424	BALANCIM SUP TCA 16000		01
002	0501010125	PARAFUSO 3/4 UNC X 2.1/2 C S G.5 ZN		08
003	0531015265	ARRUELA LISA 20,50 X32 X4,75 SDT ZN		08
004	0503010023	ARRUELA PRESSAO 3/4 ZN 1K01584		08
005	0503010014	PORCA SEXTAVADA 3/4 UNC (PESADA) G.5 ZN		08
006	0511066425	ESTAB BALANC		01
007	0501010125	PARAFUSO 3/4 UNC X 2.1/2 C S G.5 ZN		04
008	0503010023	ARRUELA PRESSAO 3/4 ZN 1K01584		04
009	0503010014	PORCA SEXTAVADA 3/4 UNC (PESADA) G.5 ZN		04
010	0511066426	BALANC INF		01
011	0541016105	EIXO JUNCAO 50,8 X 183		02
012	0503010002	GRAXEIRA 1800		02
013	0501056192	RODADO DIANT DIR COMPL S/PNEU	5	01
014	0501056193	RODADO DIANT ESQ COMPL S/PNEU	6	01
015	0541016129	ENCOSTO ROL MANGA EIXO		02
016	0503012822	ROLAMENTO 51111 1147014		02
017	0541016130	EIXO MANGA EIXO		02
018	0503012553	PINO ELAST 701225 10 X 80		04
019	0503010073	CONTRAPINO 3/8 X 3.1/2 ZN		02

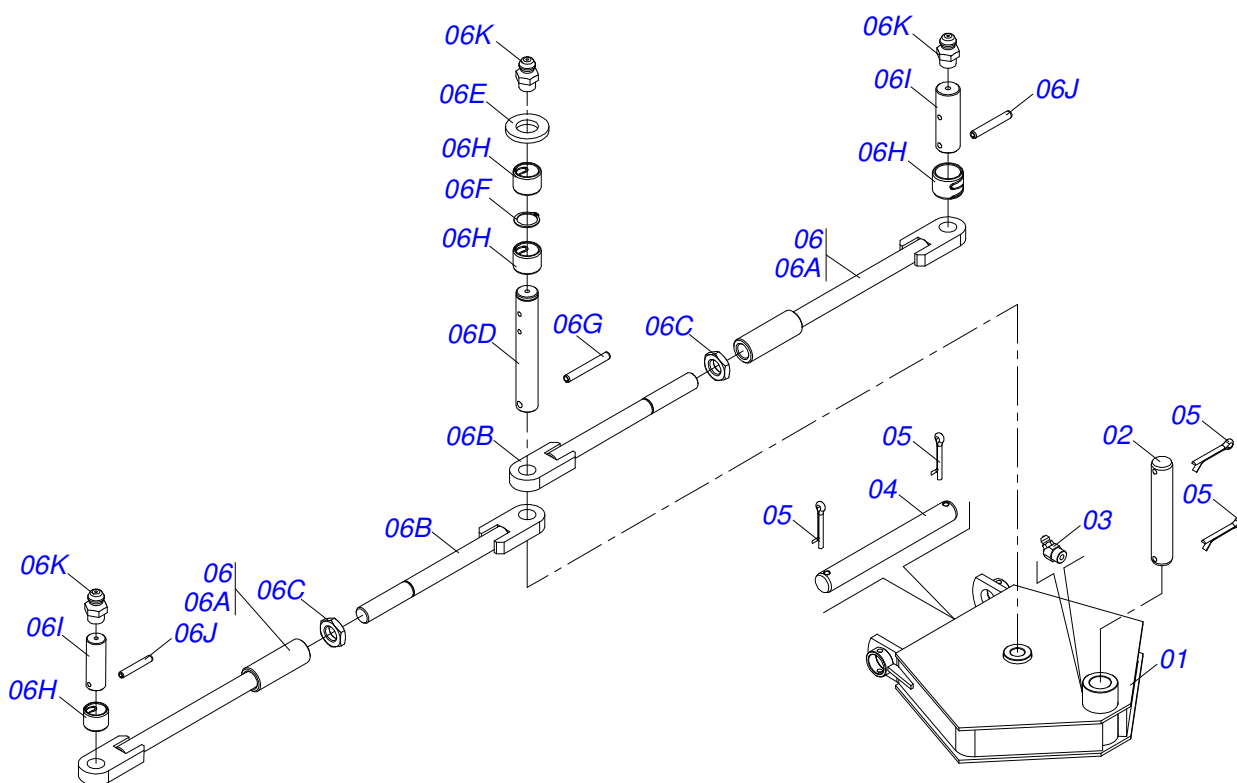




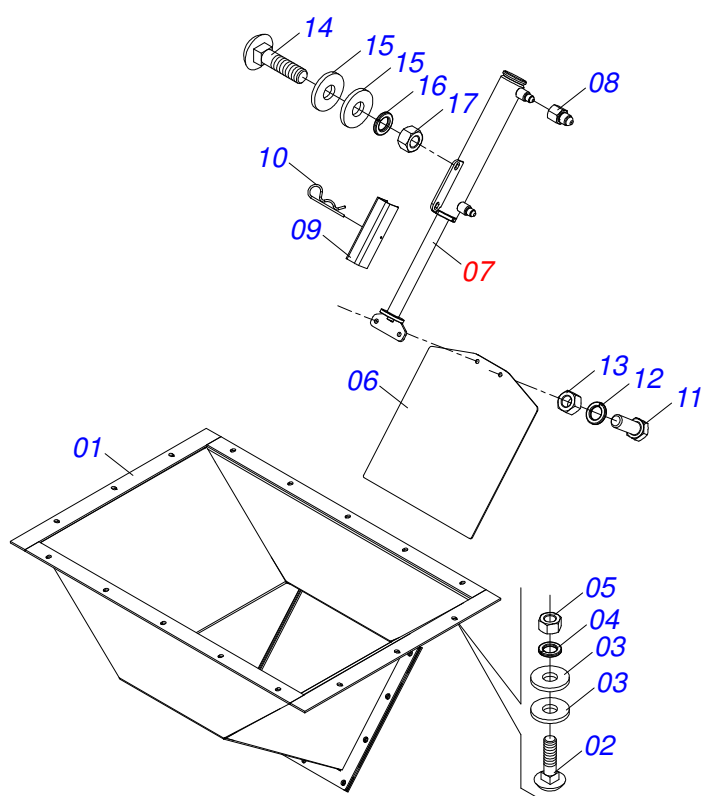
Item	Código	Descrição	Ver Pág.	QT
01	0501110735	CX RODADO C/PARAF CGF 8000		01
01A	0502011229	CX RODADO CGF 8000		01
01B	0503011339	PARAF M22 X 1,5 X 72 CC CHF 10.9 ZN		08
01C	0503011340	ARRUELA PRESSAO 23 ESF ZN		08
01D	0503011341	PORCA M22 X 1,50 SEXT FLANG G8 ZN		08
02	0503010059	ROLAMENTO 33287/33462		01
03	0503010007	ROLAMENTO 3982/3920 IMP		01
04	0511066427	MANGA EIXO DIR		01
05	0503010050	RET 00085-B		01
06	0502040080	PORCA FLANGEADA R.2.1/2 UN		01
07	0503011345	CONTRAPINO 1/4 X 3.1/2		01
08	0541013225	TAMPA CUBO RODADO		01
09	0503010002	GRAXEIRA 1800		01
10	0503011444	ARRUELA PRESSAO 5/16 SA		06
11	0503010240	PARAFUSO 5/16 UNC X 3/4 CS G.2 ZN		06



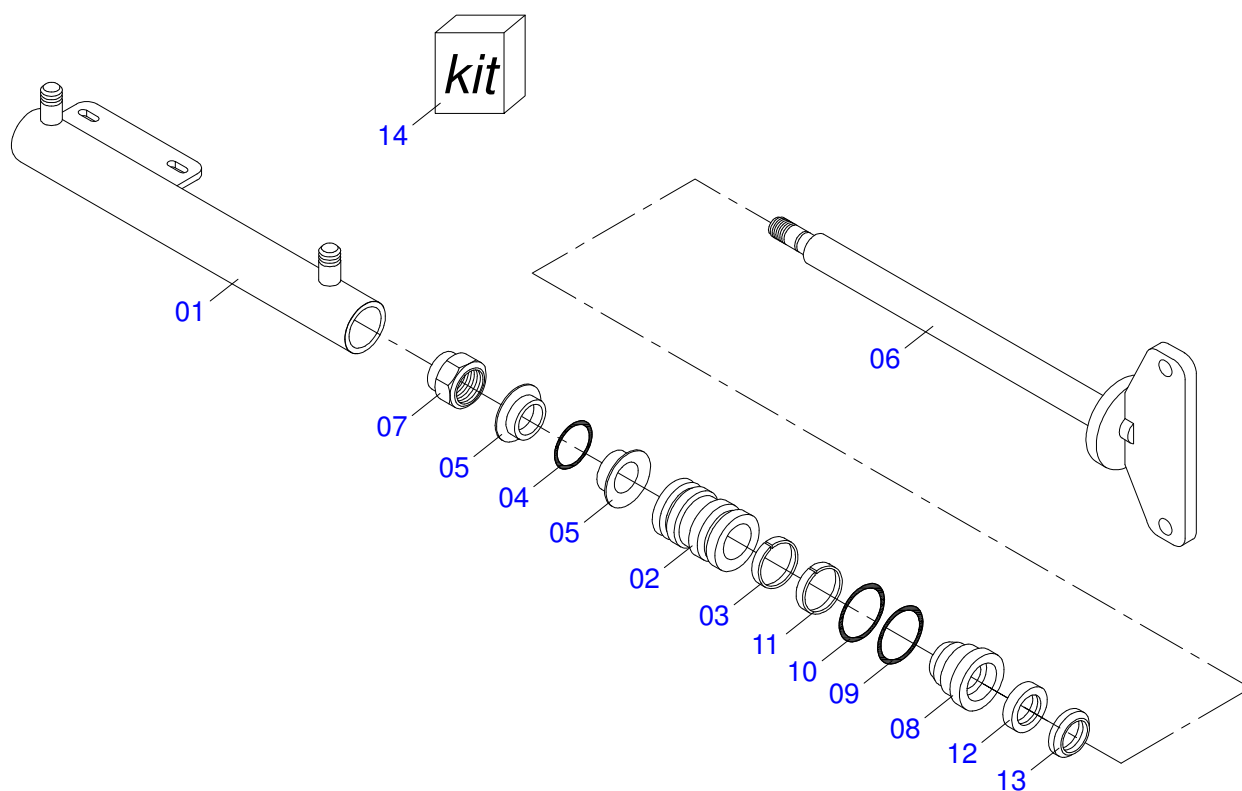
Item	Código	Descrição	Ver Pág.	QT
01	0501110735	CX RODADO C/PARAF CGF 8000		01
01A	0502011229	CX RODADO CGF 8000		01
01B	0503011339	PARAF M22 X 1,5 X 72 CC CHF 10.9 ZN		08
01C	0503011340	ARRUELA PRESSAO 23 ESF ZN		08
01D	0503011341	PORCA M22 X 1,50 SEXT FLANG G8 ZN		08
02	0503010059	ROLAMENTO 33287/33462		01
03	0503010007	ROLAMENTO 3982/3920 IMP		01
04	0511066429	MANGA EIXO ESQ		01
05	0503010050	RET 00085-B		01
06	0502040080	PORCA FLANGEADA R.2.1/2 UN		01
07	0503011345	CONTRAPINO 1/4 X 3.1/2		01
08	0541013225	TAMPA CUBO RODADO		01
09	0503010002	GRAXEIRA 1800		01
10	0503011444	ARRUELA PRESSAO 5/16 SA		06
11	0503010240	PARAFUSO 5/16 UNC X 3/4 CS G.2 ZN		06



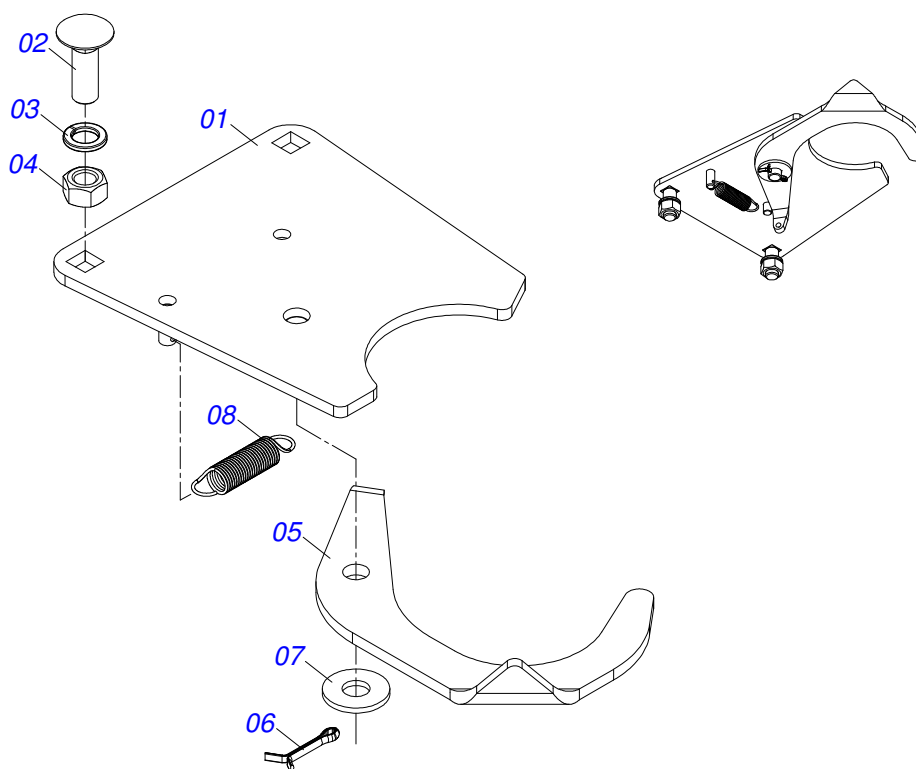
Item	Código	Descrição	Ver Pág.	QT
01	0511066505	ARTICULADOR CAB		01
02	0541016149	EIXO 38,10 X 216		01
03	0503010003	GRAXEIRA 1845 3/8		01
04	0541016138	EIXO 38,10 X 326		01
05	0503010073	CONTRAPINO 3/8 X 3.1/2 ZN		04
06	0511043628	EXTENSOR CAB TCA		01
06A	0511066465	EXTENSOR MAIOR CAB		02
06B	0511066503	EXTENSOR MENOR CAB		02
06C	0501019927	CONTRAPORCA 1.1/4 UNC PSA-2		02
06D	0541016141	EIXO ARTICULADOR EXTENSORES TCA		01
06E	0501016545	ARRUELA LISA 26 X 50 X 6,30 ZN		01
06F	0503010406	ANEL RETENTOR PARA EIXO 501025		01
06G	0503011877	PINO ELASTICO 701194 8 X 60		01
06H	0511019921	LUVA 32,50 X 3,05 X 25,40		04
06I	0541016132	EIXO EXTENSOR MANGA EIXO		02
06J	0503010292	PINO ELASTICO 701164 6 X 40		02
06K	0503010691	GRAXEIRA 1/4 NF		03



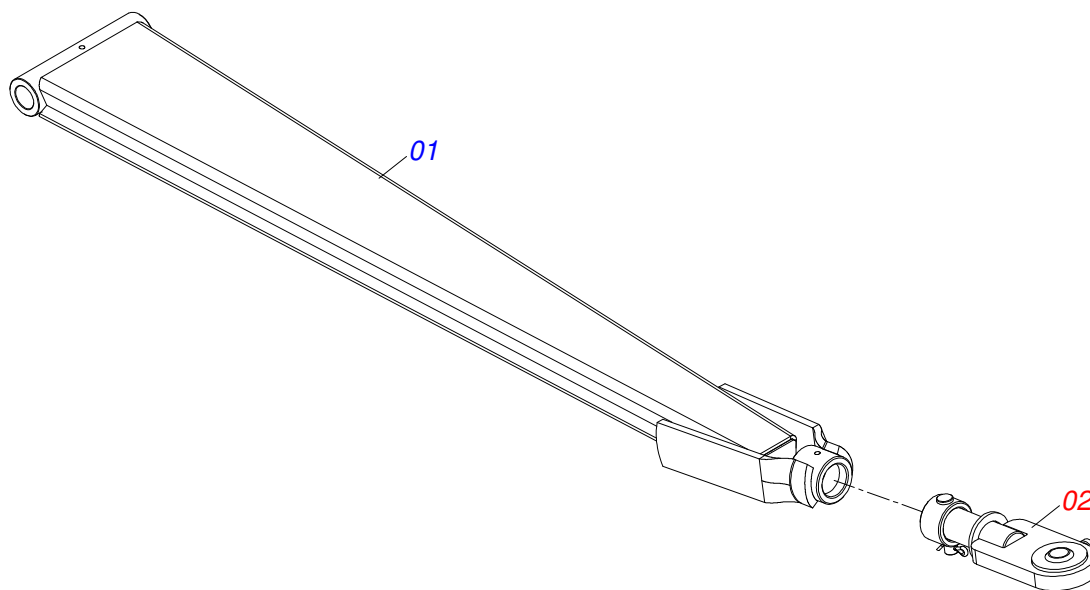
Item	Código	Descrição	Ver Pág.	QT
01	0511066514	MOEGA INOX		01
02	0501010942	PARAFUSO 3/8 UNC X 1.1/4 CAPQ G.2 ZN		16
03	0501010984	ARRUELA LISA 10,50 X 27 X 3,00 ZN		32
04	0503010025	ARRUELA PRESSAO 3/8 ZN 1K01527		16
05	0503010026	PORCA SEXTAVADA 3/8 UNC G.5 ZN		16
06	0541016295	COMPORTA DESCARGA INOX		01
07	0503032412	CIL HID 31,75 X 50,80 X 428 X 698	9	01
08	0511018012	ADAPTADOR HIDRAULICO 2		01
09	0551019995	TRAVA DO CILINDRO HIDR TC 16000		01
10	0503030012	CUPILO 4 X 88		01
11	0503010237	PARAFUSO 3/8 UNC X 1 C S G.5 ZN		02
12	0503010025	ARRUELA PRESSAO 3/8 ZN 1K01527		02
13	0503010026	PORCA SEXTAVADA 3/8 UNC G.5 ZN		02
14	0501010942	PARAFUSO 3/8 UNC X 1.1/4 CAPQ G.2 ZN		02
15	0501010984	ARRUELA LISA 10,50 X 27 X 3,00 ZN		04
16	0503010025	ARRUELA PRESSAO 3/8 ZN 1K01527		02
17	0503010026	PORCA SEXTAVADA 3/8 UNC G.5 ZN		02



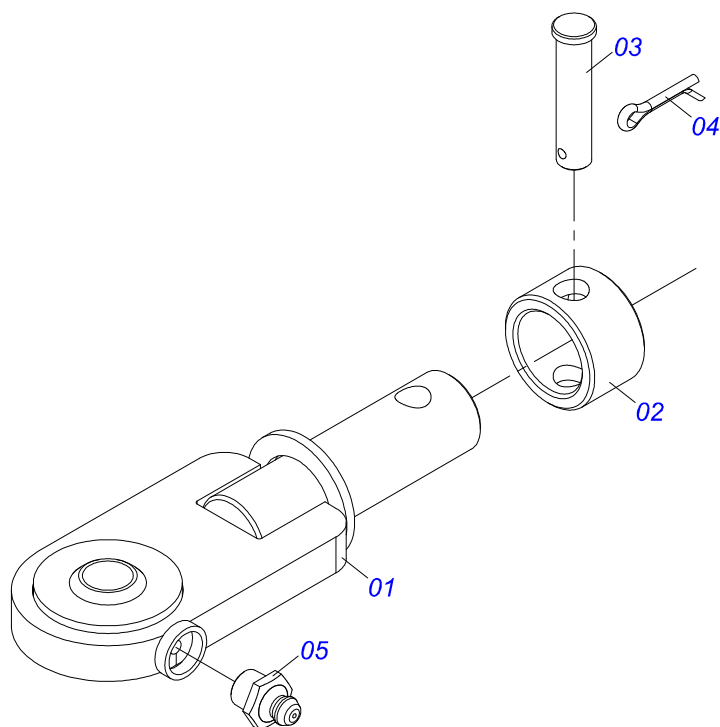
Item	Código	Descrição	Ver Pág.	QT
01	0511069925	CAMISA TCA 16000		01
02	0551019990	EMBOLO 31,75 X 50,80 X 39,40		01
03	0503010949	ANEL G.I.1.3/4X3X1/2 W2-2000-500 PK		01
04	0503014677	ANEL O RING 2118		01
05	0503013920	GAXETA 1870-1625 TCA		02
06	0511069926	HASTE 31,75 X 31,70 X 419 TCA 16000		01
07	0503010812	PORCA S. AUTOTRAV C/NYLON 7/8 UNF ALTA G.5 ZN		01
08	0551019988	SUPT ANEIS 31,75 X 50,80 X 47		01
09	0503013918	ANEL BACK-UP 8-224 1G137495		01
10	0503013917	ANEL O RING 2-224 TCA		01
11	0503014683	ANEL GUIA W1-1400-500 CIV 180		01
12	0503013914	GAXETA 1870-1250-312B TCA		01
13	0503013915	ANEL RASPADOR D-1250 TCA		01
14	0501038643	JOGO REPARO COMPL CIL (0503032411)		



Item	Código	Descrição	Ver Pág.	QT
01	0511067332	FIXD MAIOR CARDAM TCA 16000		01
02	0501010243	PARAFUSO 1/2 BSW X 1.1/2 CAPQ G.2 ZN		02
03	0503011440	ARRUELA PRESSAO 1/2 SA		02
04	0503012682	PORCA SEXTAVADA BSW 1/2 LEVE 1K02172 ZN		02
05	0541019756	FIXD MENOR CARDAM TCA 16000		01
06	0503010257	CONTRAPINO 1/8 X 1 SA 1G13310		01
07	0511017302	ARRUELA LISA 13,50 X 32,50 X 3,0 ZN		01
08	0503030198	MOLA TRAC 14,5 X 61,5 X 1,5 GALV.		01



Item	Código	Descrição	Ver Pág.	QT
01	0511066430	CAB TCA 16000		01
02	0501053494	ENG TRATOR C/ROTULA COMPL SDA3/PST3	12	01



Item	Código	Descrição	Ver Pág.	QT
001	0511062245	ENGATE TRATOR COM ROTULA		01
002	0521010681	CORPO LUVA ENGATE TRATOR		01
003	0521010639	EIXO JUNCAO 20,30/20,20 X 90 SA		01
004	0503010571	CONTRAPINO 1/4 X 1.1/2		01
005	0503010002	GRAXEIRA 1800		01



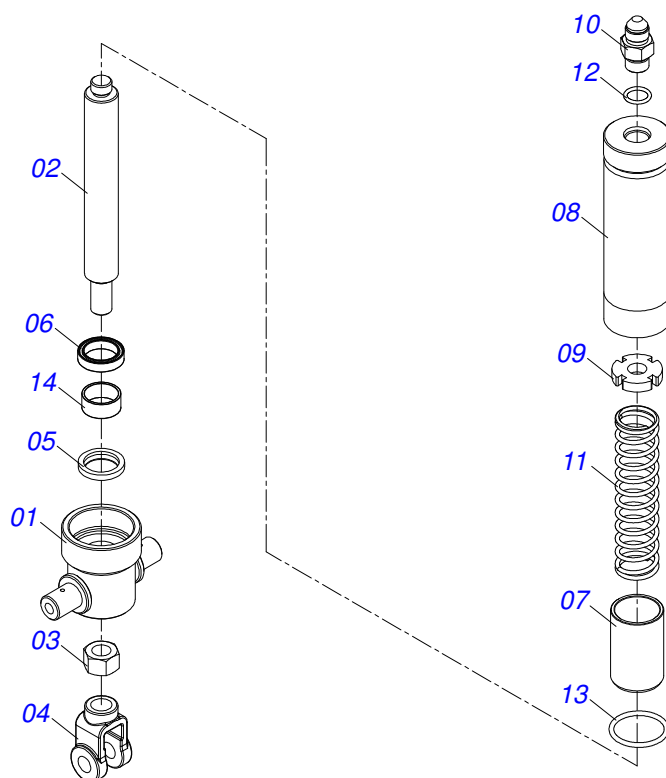




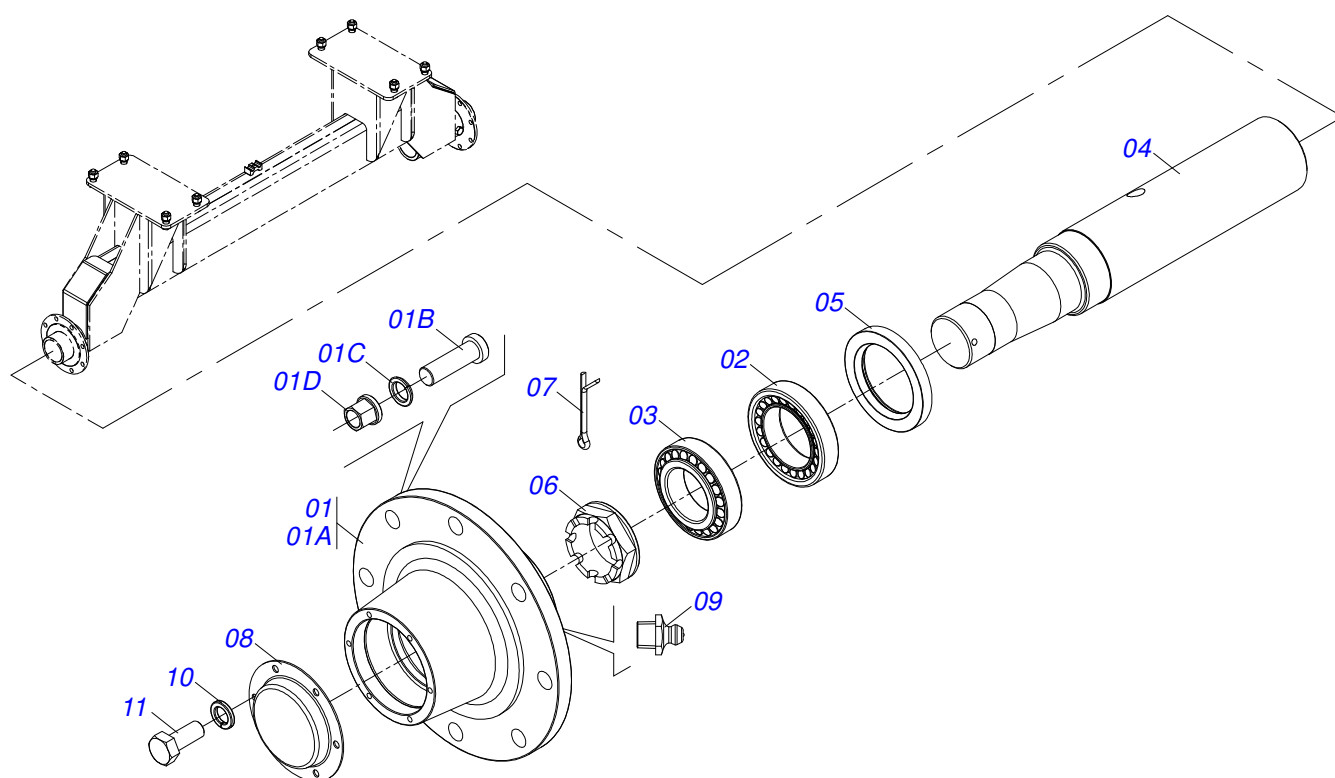
**TCA 13500**  
**CONJ FREIO P/TCA 8000 E TCA 16000 (OPCIONAL)**

Página 13  
0501057470

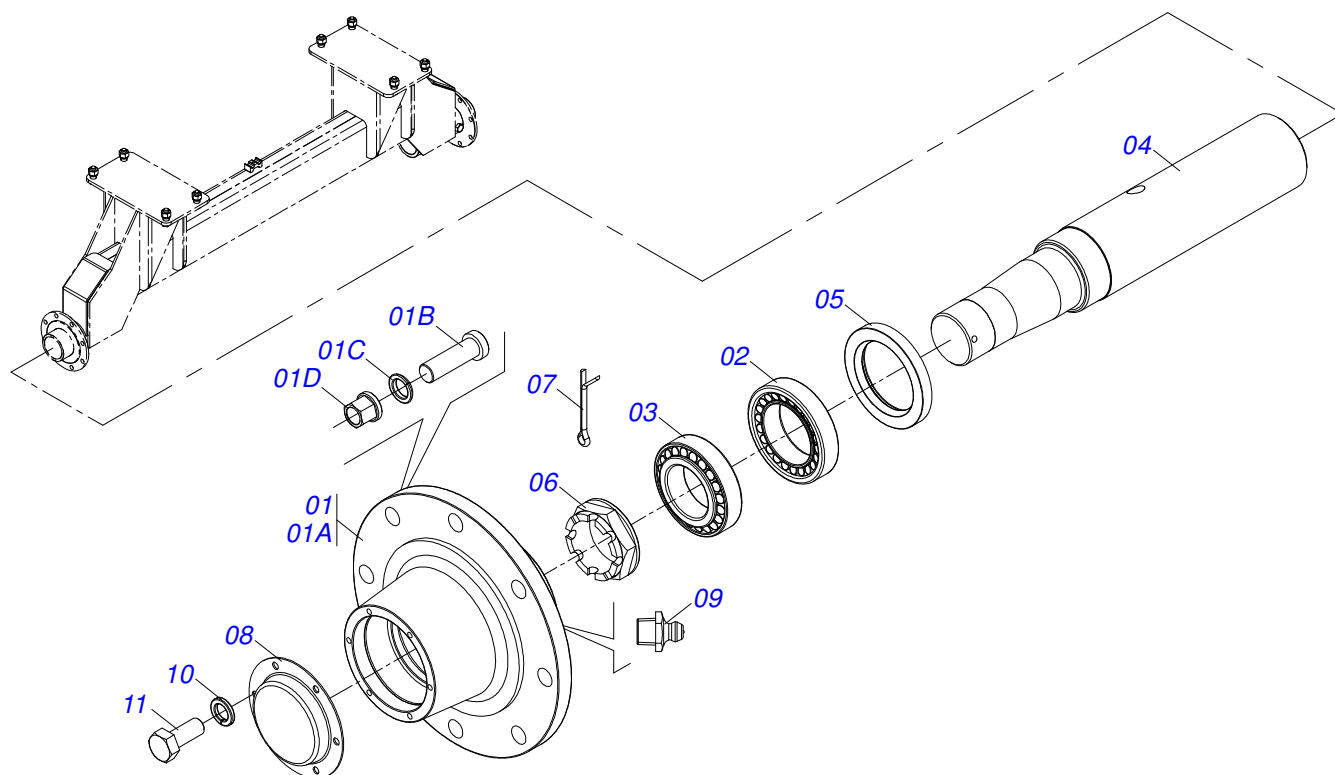
Item	Código	Descrição	Ver Pág.	QT
28	0503012555	PARAFUSO 7/16 UNC X 2 CS RT G.7 ZN		01
29	0503010180	ARRUELA PRESSAO 7/16 ZN 1K01546		01
30	0503010045	ANEL O RING 2-116 N 3006-9B 1G05420		03



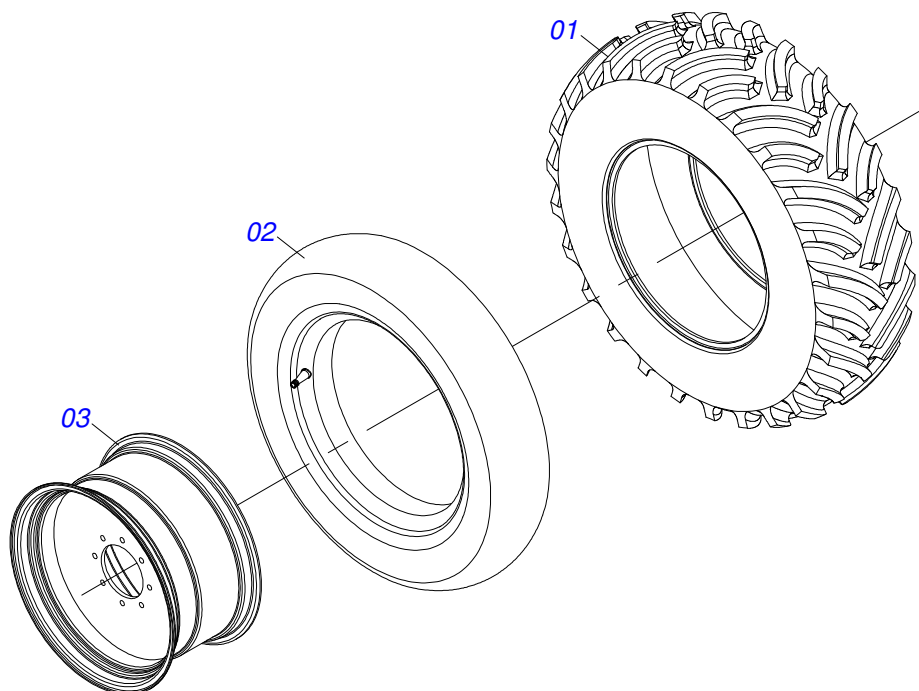
Item	Código	Descrição	Ver Pág.	QT
01	0511069986	TAMPA MOVEL C/MUNHAO TCA 16000		01
02	0551019765	CORPO HASTE CILINDRO HIDR FREIO		01
03	0503010260	PORCA M16 X 1,50 ZN		01
04	0503014233	FORQUILHA 1/2 ROSCA M16 1270450049		01
05	0503014965	ANEL RASPD D-1000		01
06	0503014964	GAXETA 18701000-312B		01
07	0551019860	LUVA APOIO CIL TCA 16000		01
08	0511069985	CAMISA CIL ACION FREIO TCA 16000		01
09	0551019764	EMBOLO CILINDRO HIDR FREIO TCA16000		01
10	0501010617	NIPLE 3/4 NF X 3/4 NF SEXT 7/8 X 44		01
11	0503032877	MOLA COMP 26,5X140X3,2 109200048TLH		01
12	0503010190	ANEL O RING 2-114 N 3006-9B		01
13	0503010285	ANEL O RING 2-222 N 3006-9B 1G85090		01
14	0503014966	ANEL GUIA W1-1150-500		01



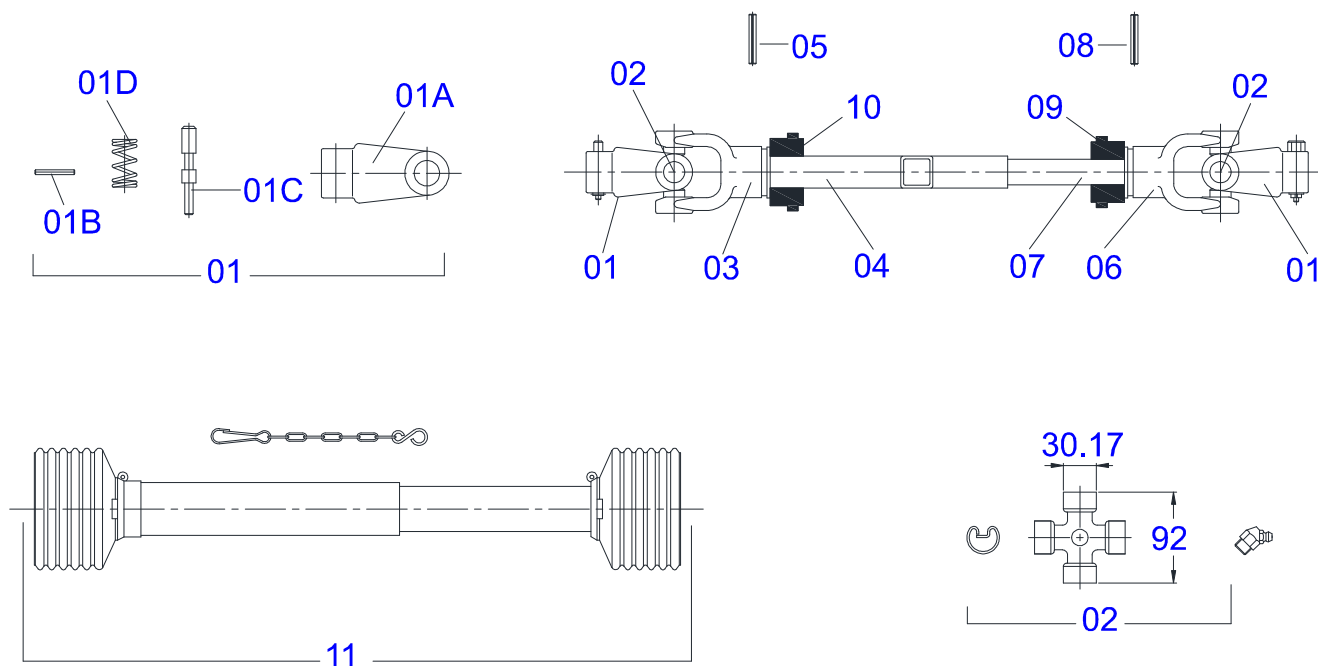
Item	Código	Descrição	Ver Pág.	QT
01	0501110735	CX RODADO C/PARAF CGF 8000		01
01A	0502011229	CX RODADO CGF 8000		01
01B	0503011339	PARAF M22 X 1,5 X 72 CC CHF 10.9 ZN		08
01C	0503011340	ARRUELA PRESSAO 23 ESF ZN		08
01D	0503011341	PORCA M22 X 1,50 SEXT FLANG G8 ZN		08
02	0503010007	ROLAMENTO 3982/3920 IMP		01
03	0503010059	ROLAMENTO 33287/33462		01
04	0541016099	PONTA EIXO TRAS		01
05	0503010050	RET 00085-B		01
06	0502040080	PORCA FLANGEADA R.2.1/2 UN		01
07	0503011345	CONTRAPINO 1/4 X 3.1/2		01
08	0541013225	TAMPA CUBO RODADO		01
09	0503010002	GRAXEIRA 1800		01
10	0503011444	ARRUELA PRESSAO 5/16 SA		06
11	0503010240	PARAFUSO 5/16 UNC X 3/4 CS G.2 ZN		06



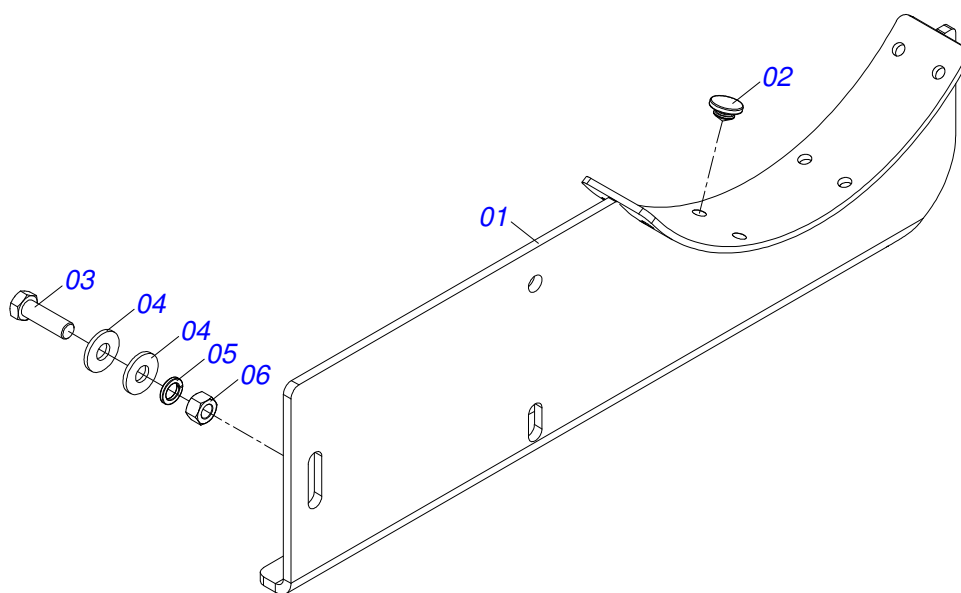
Item	Código	Descrição	Ver Pág.	QT
01	0501110879	CX RODADO C/ PARAF TCA 13500 C/FREIO		01
01A	0502011229	CX RODADO CGF 8000		01
01B	0503014384	PARAFUSO M22 X 1,5 X 98/106 200		08
01C	0503011340	ARRUELA PRESSAO 23 ESF ZN		08
01D	0503011341	PORCA M22 X 1,50 SEXT FLANG G8 ZN		08
02	0503010059	ROLAMENTO 33287/33462		01
03	0503010007	ROLAMENTO 3982/3920 IMP		01
04	0541016099	PONTA EIXO TRAS		01
05	0503010050	RET 00085-B		01
06	0502040080	PORCA FLANGEADA R.2.1/2 UN		01
07	0503011345	CONTRAPINO 1/4 X 3.1/2		01
08	0541013225	TAMPA CUBO RODADO		01
09	0503010002	GRAXEIRA 1800		01
10	0503011444	ARRUELA PRESSAO 5/16 SA		06
11	0503010240	PARAFUSO 5/16 UNC X 3/4 CS G.2 ZN		06



Item	Código	Descrição	Ver Pág.	QT
001	0503013507	PNEU 18.4 - 30 12L		01
002	0503013508	CAMARA 18.4-30		01
003	0503032413	ARO DW 16.30 FC 210 X 8F 24 TCA		01

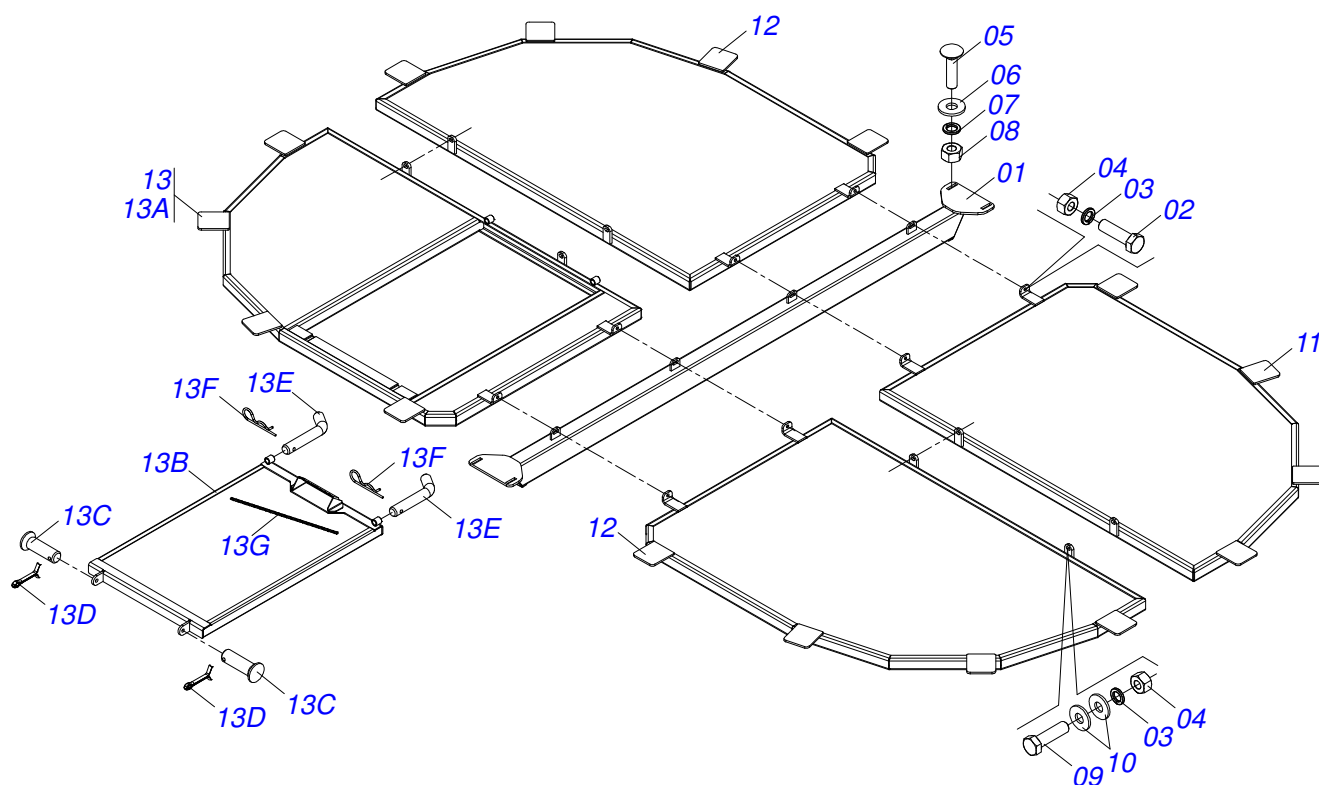


Item	Código	Descrição	Ver Pág.	QT
01	0501056996	TERM C/ENG RAP CC250 TCA		02
02	0503014059	CRUZETA 30,17 X 92,00 CC103/1 TCA		02
03	0503014060	TERM C/FQ FEMEA CC251		01
04	0503014061	LUVA Q 30,40X39,90X1400 FEMEA CC28J		01
05	0503014073	PINO ELAST CC60D TCA		01
06	0503014065	TERM C/FQ MACHO CC252		01
07	0503014062	EIXO Q 29,85 X 1400 CC29 TCA		01
08	0503014074	PINO ELAST CC60ER TCA		01
09	0503014063	LUVA ADAPT MACHO CCB22 TCA		01
10	0503014064	LUVA ADAPT FEMEA CCB251 TCA		01
11	0503014068	PROT COMPL CCP2001/11 TCA		01

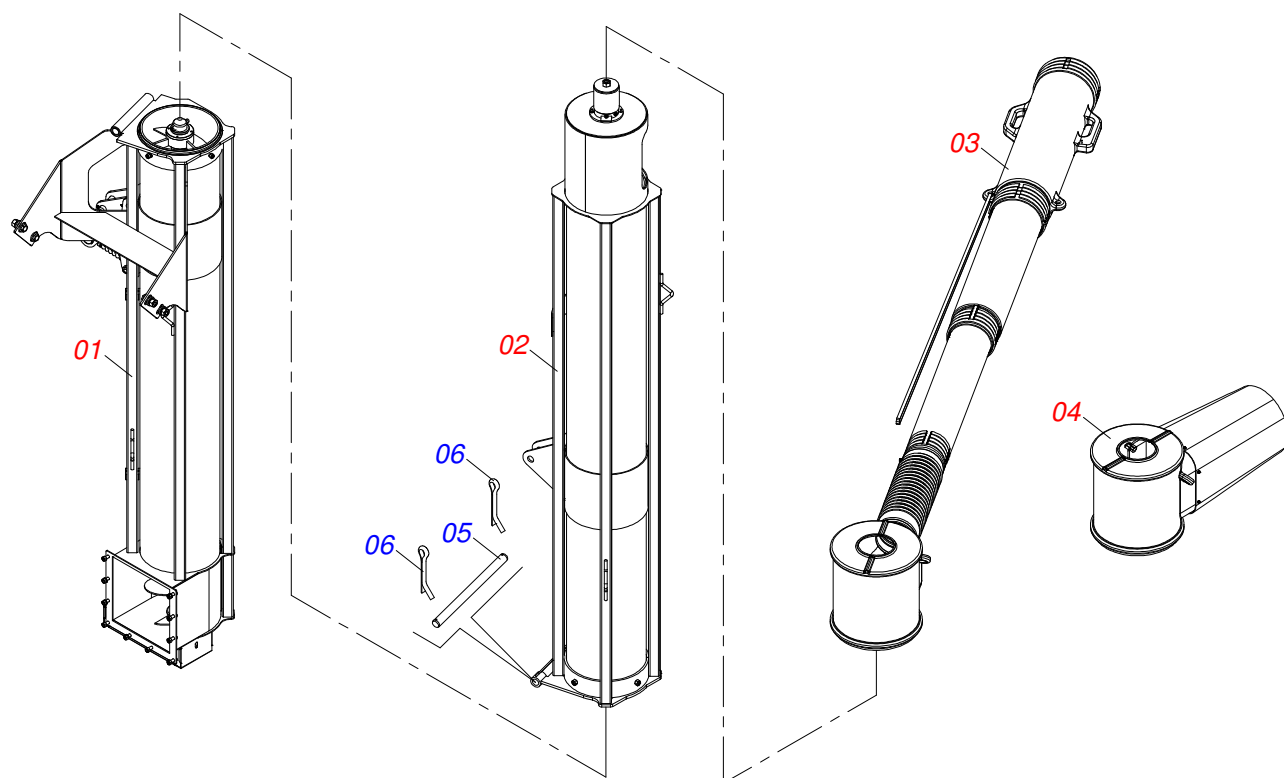


Item	Código	Descrição	Ver Pág.	QT
01	0511066529	DESCANSO TUBO SUPERIOR TCA 16000		01
02	0503032594	PLUG 30 X 13 X 19(BORR) TCA 16000		08
03	0501010100	PARAFUSO 5/8 UNC X 2 CS G.5 ZN		03
04	0501012140	ARRUELA LISA 16,50 X 40 X 4,00 ZN		05
05	0503010027	ARRUELA PRESSAO 5/8 ZN 1K01574		03
06	0503010013	PORCA SEXTAVADA 5/8 UNC G.5 ZN		03

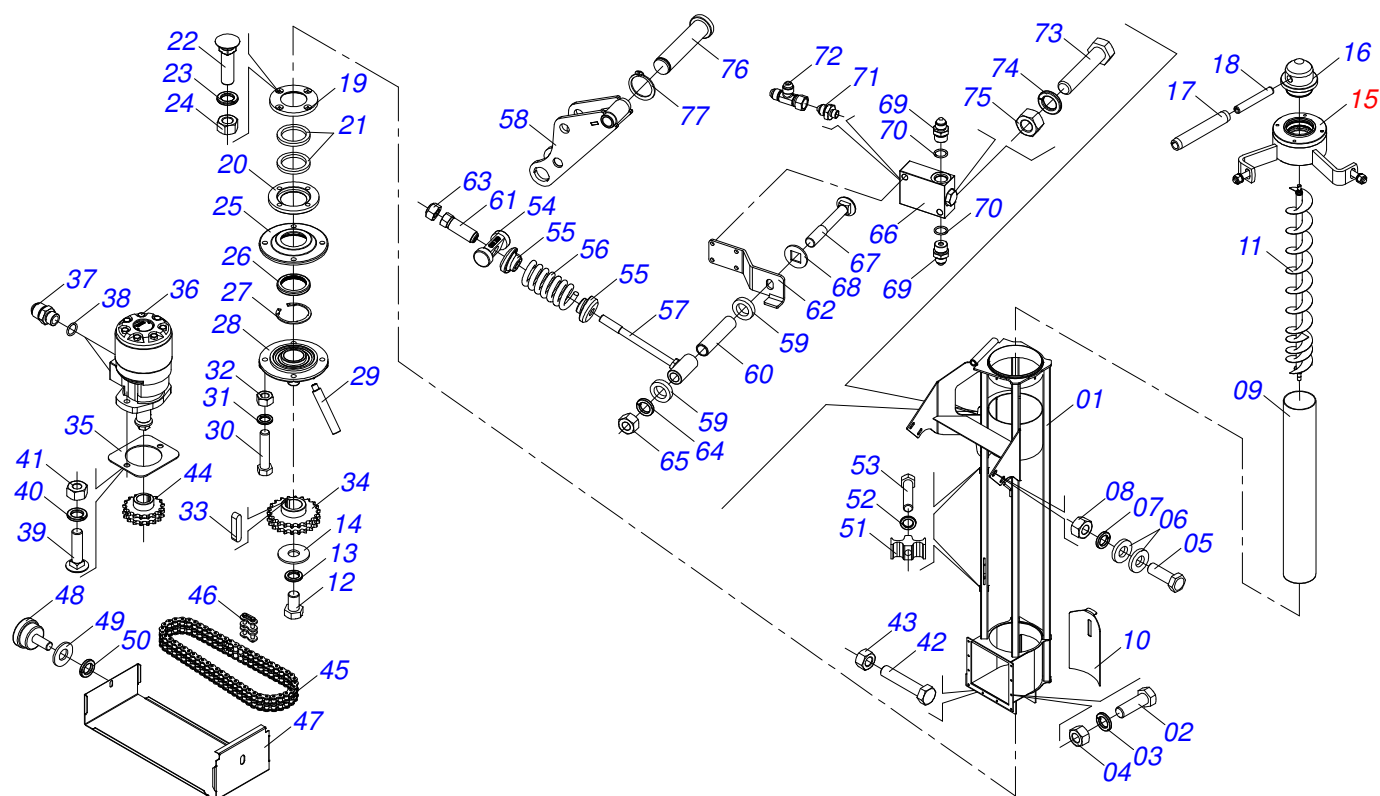




Item	Código	Descrição	Ver Pág.	QT
01	0511066535	TRAVA CAIXA PLASTICA		01
02	0503010740	PARAFUSO 1/2 UNC X 2 CS G.5 ZN		04
03	0503010019	ARRUELA PRESSAO 1/2 ZN 1K01556		08
04	0503010060	PORCA SEXTAVADA 1/2 UNC G.5 ZN		08
05	0503014784	PARAF 1/2 BSW X 2 C A P Q G.2 ZN		04
06	0511017302	ARRUELA LISA 13,50 X 32,50 X 3,0 ZN		04
07	0503010019	ARRUELA PRESSAO 1/2 ZN 1K01556		04
08	0503012682	PORCA SEXTAVADA BSW 1/2 LEVE 1K02172 ZN		04
09	0503010740	PARAFUSO 1/2 UNC X 2 CS G.5 ZN		04
10	0511017302	ARRUELA LISA 13,50 X 32,50 X 3,0 ZN		16
11	0511066571	PENEIRA ESQ TCA 16000		01
12	0511066570	PENEIRA DIR TCA 16000		02
13	0511052433	PENEIRA DIR C/COMPORTA TCA 16000 CP		01
13A	0521063550	PENEIRA ESQ C/ABERTURA P/COMPORTA		01
13B	0521063551	COMPORTA PENEIRA TCA 16000 CP		01
13C	0521017623	EIXO JUNCAO 14,2 X 38 ULTRA ZN		02
13D	0503010257	CONTRAPINO 1/8 X 1 SA 1G13310		02
13E	0501011075	TRAVA DESCANSO		02
13F	0503030012	CUPILHA 4 X 88		02
13G	0511010367	CORDA ALAVANCA 3/8" X 1000		01



Item	Código	Descrição	Ver Pág.	QT
01	0501057637	CONDUTOR INFERIOR COMPL TCA 16000	22	01
02	0501057638	CONDUTOR SUPERIOR COMPL TCA 16000	24	01
03	0501056252	BOCAL DESCARGA ADB COMPL TCA	26	01
04	0511052760	BOCAL SAIDA CEREAIS C/ MANTA TCA	27	01
05	0541016954	EIXO 31,75 X 422/423 TCA		01
06	0503010523	CONTRAPINO 1/4 X 2 1G13201		02



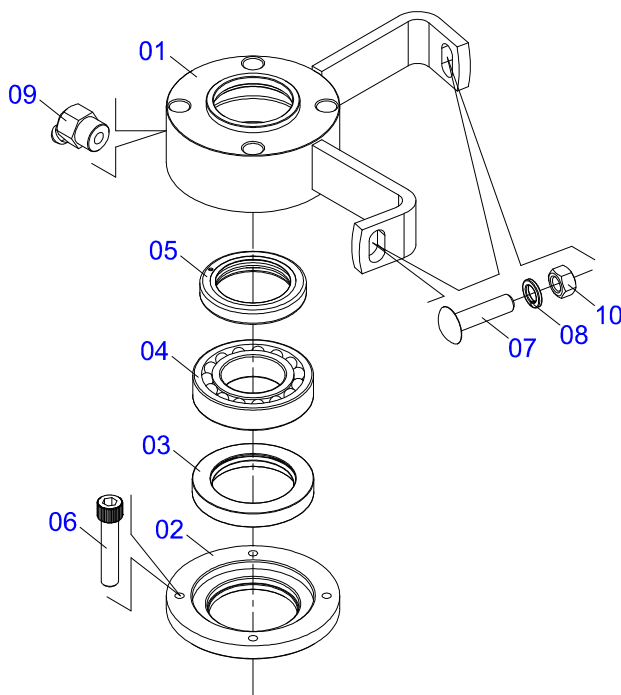
Item	Código	Descrição	Ver Pág.	QT
01	0511068636	SUPT COND INF TCA 16000 S-0207		01
02	0501019219	PARAF 1/2 UNC X 1.3/4 C S G.5 ZN		10
03	0503010019	ARRUELA PRESSAO 1/2 ZN 1K01556		10
04	0503010060	PORCA SEXTAVADA 1/2 UNC G.5 ZN		10
05	0501018059	PARAF 3/4 UNC X 2.1/4 C S G.5 ZN		04
06	0541010763	ARRUELA LISA 20,50 X 42 X 6,30 ZN		08
07	0503010023	ARRUELA PRESSAO 3/4 ZN 1K01584		04
08	0503010014	PORCA SEXTAVADA 3/4 UNC (PESADA) G.5 ZN		04
09	0503032418	TUBO PVC 355 X 8,70 X2320 TCA 16000		01
10	0541016294	COMPORTA LIMPEZA INOX		01
11	0511068555	EIXO CONDUTOR INFERIOR TCA 16000		01
12	0501010108	PARAF 5/8 UNC X 1 C S G.5 ZN		01
13	0503010027	ARRUELA PRESSAO 5/8 ZN 1K01574		01
14	0501010453	ARRUELA LISA 16,50 X 45 X 3,00 ZN		01
15	0501057635	CUBO INF CONDUTOR SUP COMPL TCA 16000 S-0207 23		01
16	0551015076	LUVA ARRASTO CONDUTOR INF TCA 16000		01
17	0503010927	PINO ELAST 701349 16 X 100		01
18	0503010928	PINO ELAST 701229 10 X 100		01
19	0551016443	FLANGE SUPT FELTRO SUP TCA 16000		01
20	0541016547	FLANGE SUPT FELTRO TCA 13500		01
21	0503032420	ARRUELA FELTRO 75 X 57 X 7,50		02
22	0503016851	PARAF 3/8 UNC X 1.1/2 CEPQ G.2 ZN		04
23	0503010025	ARRUELA PRESSAO 3/8 ZN 1K01527		04
24	0503010026	PORCA SEXTAVADA 3/8 UNC G.5 ZN		04
25	0551016442	MANCAL RETENTOR INF TCA 16000		01
26	0551016480	RET 58X75X9 C/FURO TCA 16000		01
27	0503013602	ANEL RETENCAO 502075		01
28	0503013510	MANCAL MFC45 B/GRAXE 50MM+ROL UCX09		01
29	0503031394	PROLONG GRAX 1/4 UNF X 60 PDC S-198		01
30	0503012555	PARAFUSO 7/16 UNC X 2 CS RT G.7 ZN		04
31	0503010180	ARRUELA PRESSAO 7/16 ZN 1K01546		04



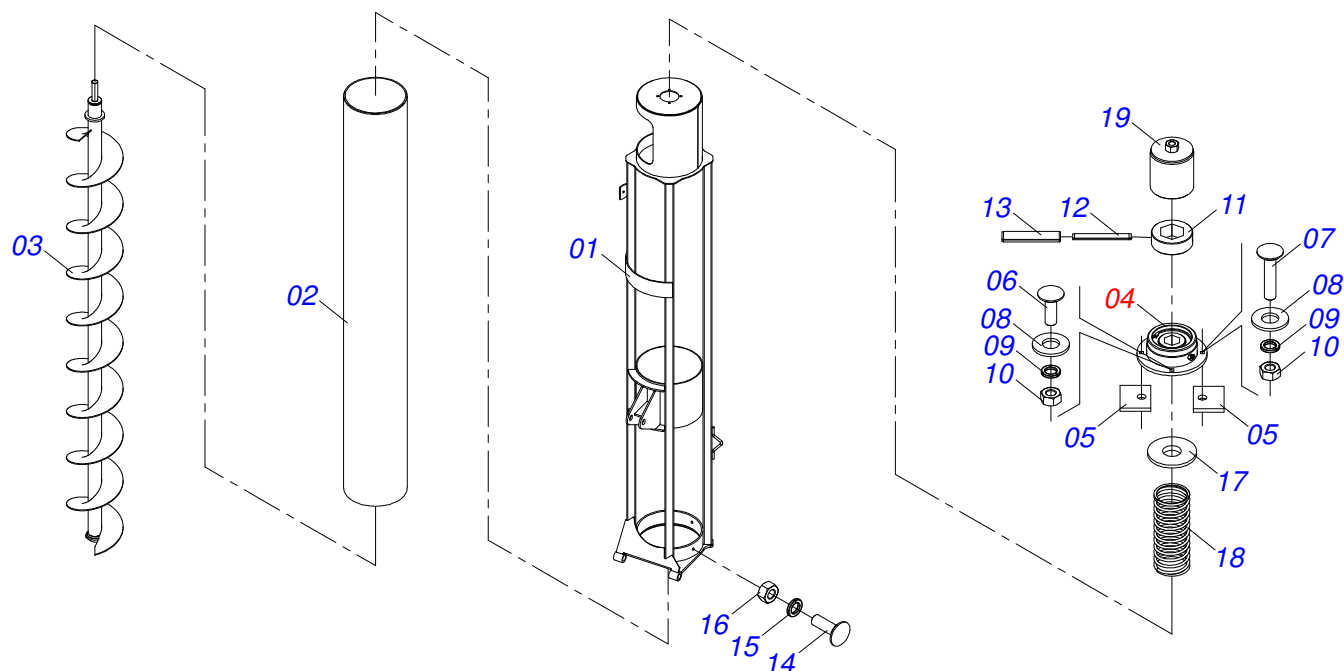
TCA 13500  
CONDUTOR INFERIOR COMPL TCA 16000

Página 22  
0501057637

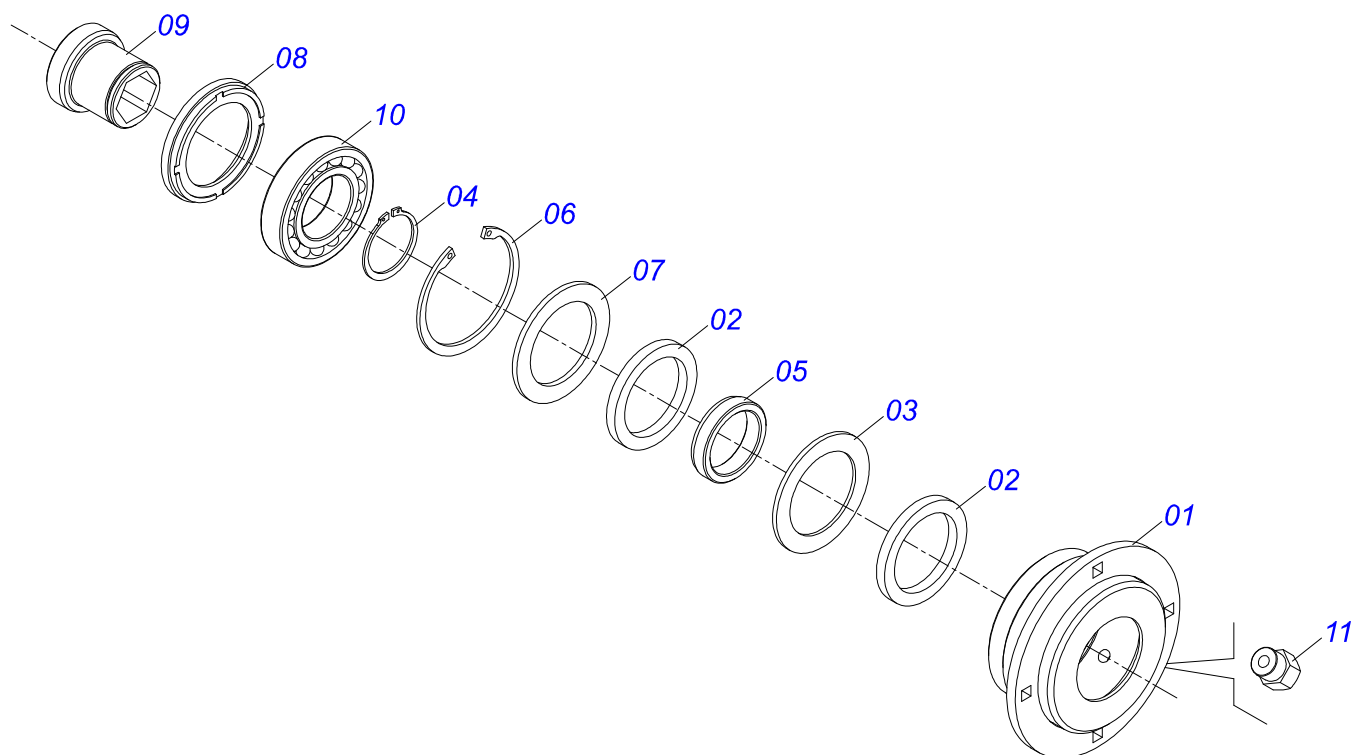
Item	Código	Descrição	Ver Pág.	QT
32	0503010244	PORCA S. 7/16 UNC G.5 ZN		04
33	0501010536	CHAVETA QUADRADO 9,52 X 45		01
34	0511066516	ENGRENAGEM DUPLA 22Z		01
35	0541016486	SUPLM MOTOR HIDR		01
36	0503013505	MOTOR HID PARKER TG0195-AS.030-AAAA		01
37	0551011253	NIPLE R1.1/16 JICX7/8 SAE S1.1/8X50		02
38	0503010045	ANEL O RING 2-116 N 3006-9B 1G05420		02
39	0503014784	PARAF 1/2 BSW X 2 C A P Q G.2 ZN		02
40	0503010019	ARRUELA PRESSAO 1/2 ZN 1K01556		02
41	0503012682	PORCA SEXTAVADA BSW 1/2 LEVE 1K02172 ZN		02
42	0503013308	PARAF 3/8 UNC X 2.1/2 RT G.5 ZN		01
43	0503010026	PORCA SEXTAVADA 3/8 UNC G.5 ZN		01
44	0511066515	ENGRENAGEM DUPLA 17Z		01
45	0503013513	CORR ASA 50-2 55ELOS TCA 16000		01
46	0503010560	EMENDA COMUM C/TRAVA 50-2		01
47	0541016503	CAPA PROT ENGR		01
48	0503010386	CABO RECARTILHADO MBR 5/16		01
49	0501010694	ARRUELA LISA 8,50 X 18 X 1,50 ZN		01
50	0503010179	ARRUELA PRESSAO 5/16 ZN 1K01528		01
51	0502012702	CORPO SUPORTE PRESILHA R7/16		02
52	0503010180	ARRUELA PRESSAO 7/16 ZN 1K01546		02
53	0503012555	PARAFUSO 7/16 UNC X 2 CS RT G.7 ZN		02
54	0502011968	CONTRAPORCA MOLA COP		01
55	1902020393	APOIO SUP MOLA PST		02
56	0503030441	MOLA COMPRESSAO 68,5 X 145 X 12,70		01
57	0501067323	REGULADOR MOLA		01
58	0511068634	ARTICULADOR CIL TCA 16000		01
59	0551015396	ARRUELA LISA 26 X 45X 9,5 TCA 16000		02
60	0551015089	LUVA 19,50 X 25 X 103,5 X 103,3 TCA		01
61	0521018575	FUSO REGULADOR 100		01
62	0551015395	SUPT VALV ARTIC TCA 16000 S-207		01
63	0503011255	PORCA SEXTAVADA AUTOTRAVANTE MEC/TORQUE 3/4 UNC G.5 ZN		01
64	0503010023	ARRUELA PRESSAO 3/4 ZN 1K01584		01
65	0503010014	PORCA SEXTAVADA 3/4 UNC (PESADA) G.5 ZN		01
66	0503013622	VALVULA RET PILOT HFB020705/150702		01
67	0503014192	PARAF 3/4 UNC X 6.1/2 CAPQ G.7 ZN		01
68	0501010637	ARRUELA LISA Q20 X 45 X 3,0 PST2 ZN		01
69	0511010111	NIPLE 7/8 NF X 3/4 NF SEXT 1 X 43		02
70	0503010045	ANEL O RING 2-116 N 3006-9B 1G05420		02
71	0501012109	NIPLE R 3/4NF X R9/16NF (SEXT 1X38)		01
72	0503011968	ADAPTADOR T COM PORCA GIRATORIA LATAO 3/4 8R6X-S		01
73	0503011179	PARAFUSO 3/8 UNC X 2.1/4 C S G.5 ZN		02
74	0503010025	ARRUELA PRESSAO 3/8 ZN 1K01527		02
75	0503010026	PORCA SEXTAVADA 3/8 UNC G.5 ZN		02
76	0551015389	EIXO JUNCAO ARTIC CIL TCA 16000		01
77	0503010880	ANEL RET P/EIXO 501032		01



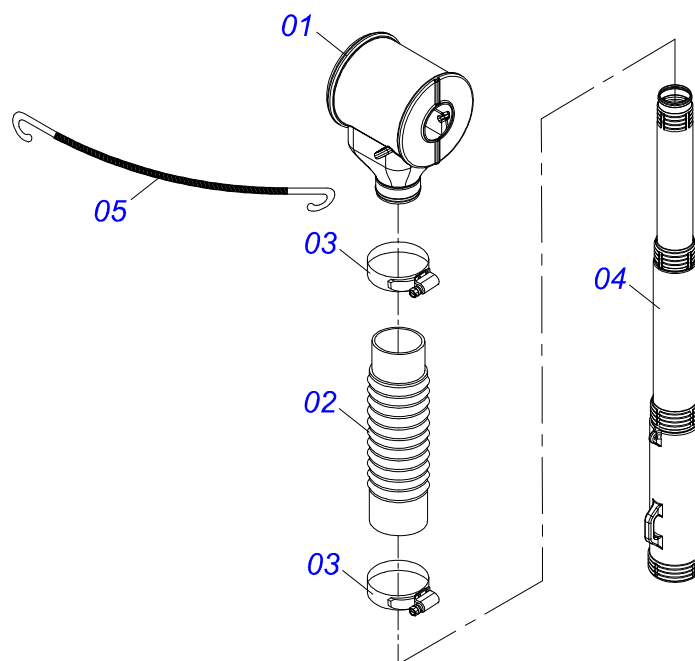
Item	Código	Descrição	Ver Pág.	QT
01	0511068635	CUBO INF COND SUP TCA 16000		01
02	0551015078	FLANGE SUP MANCAL TCA 16000		01
03	0503010804	RETENTOR 00547-B		01
04	0503013511	ROL AUT COMP ESF 1209-E 45X 85X 19		01
05	0551015432	RET 00838-B C/FURO 31,75 TCA 16000		01
06	0503014521	PARAF 5/16 UNC X 1.1/2 CCSI 12.9		04
07	0501010524	PARAF 1/2 BSW X 2 C A G.2 ZN		02
08	0503010019	ARRUELA PRESSAO 1/2 ZN 1K01556		02
09	0503010003	GRAXEIRA 1845 3/8		01
10	0503012682	PORCA SEXTAVADA BSW 1/2 LEVE 1K02172 ZN		02



Item	Código	Descrição	Ver Pág.	QT
001	0511066585	SUPT CONDUTOR SUP		01
002	0503032417	TUBO PVC 355 X 8,70 X 2685 TCA 1600		01
003	0511068554	EIXO CONDUTOR SUPERIOR TCA 16000		01
004	0501057633	CUBO SUP COND SUP TCA 16000 S-0207	25	01
005	0501016149	PLACA FIXD		02
006	0503011953	PARAFUSO 5/16 UNC X 1 CAPQ G.2 ZN		02
007	0503012163	PARAF 5/16 UNC X 1.1/2 CAPQ G2 ZN		02
008	0501010694	ARRUELA LISA 8,50 X 18 X 1,50 ZN		04
009	0503010179	ARRUELA PRESSAO 5/16 ZN 1K01528		06
010	0503010337	PORCA SEXTAVADA 5/16 UNC G.5 ZN		06
011	0541016549	LUVA SEXTAVADA 32 X 58 X 20		01
012	0503010756	PINO ELASTICO 701168 6 X 60		01
013	0503010361	PINO ELASTICO 701221 10 X 60		01
014	0501010243	PARAFUSO 1/2 BSW X 1.1/2 CAPQ G.2 ZN		02
015	0503010019	ARRUELA PRESSAO 1/2 ZN 1K01556		02
016	0503012682	PORCA SEXTAVADA BSW 1/2 LEVE 1K02172 ZN		02
017	0551015071	ARRUELA APOIO MOLA TCA 16000		01
018	0503032958	MOLA COMPRESSAO 94 X 230 X 7 TCA 16000		01
019	0511068591	CALOTA CUBO SUP TCA 16000		01

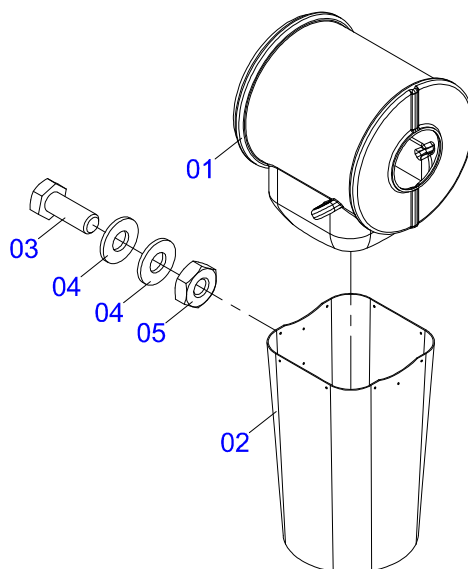


Item	Código	Descrição	Ver Pág.	QT
01	0511068633	CUBO SUP COND SUP TCA 16000		01
02	0503032420	ARRUELA FELTRO 75 X 57 X 7,50		02
03	0541016557	ENCOSTO FELTRO CUBO ROL TCA 16000		01
04	0503010542	ANEL RETENTOR PARA EIXO 501045		01
05	0541016550	LUVA 44,91 X 57,50 X 13		01
06	0503013200	ANEL RET P/FURO 502085		01
07	0541016558	ARRUELA LISA 60 X 84,70 X 4		01
08	0541016556	GUIA FELTRO CUBO ROLAMENTO TCA16000		01
09	0541016548	LUVA SEXT 32 X 57,50 X 54		01
10	0503013511	ROL AUT COMP ESF 1209-E 45X 85X 19		01
11	0503010003	GRAXEIRA 1845 3/8		01

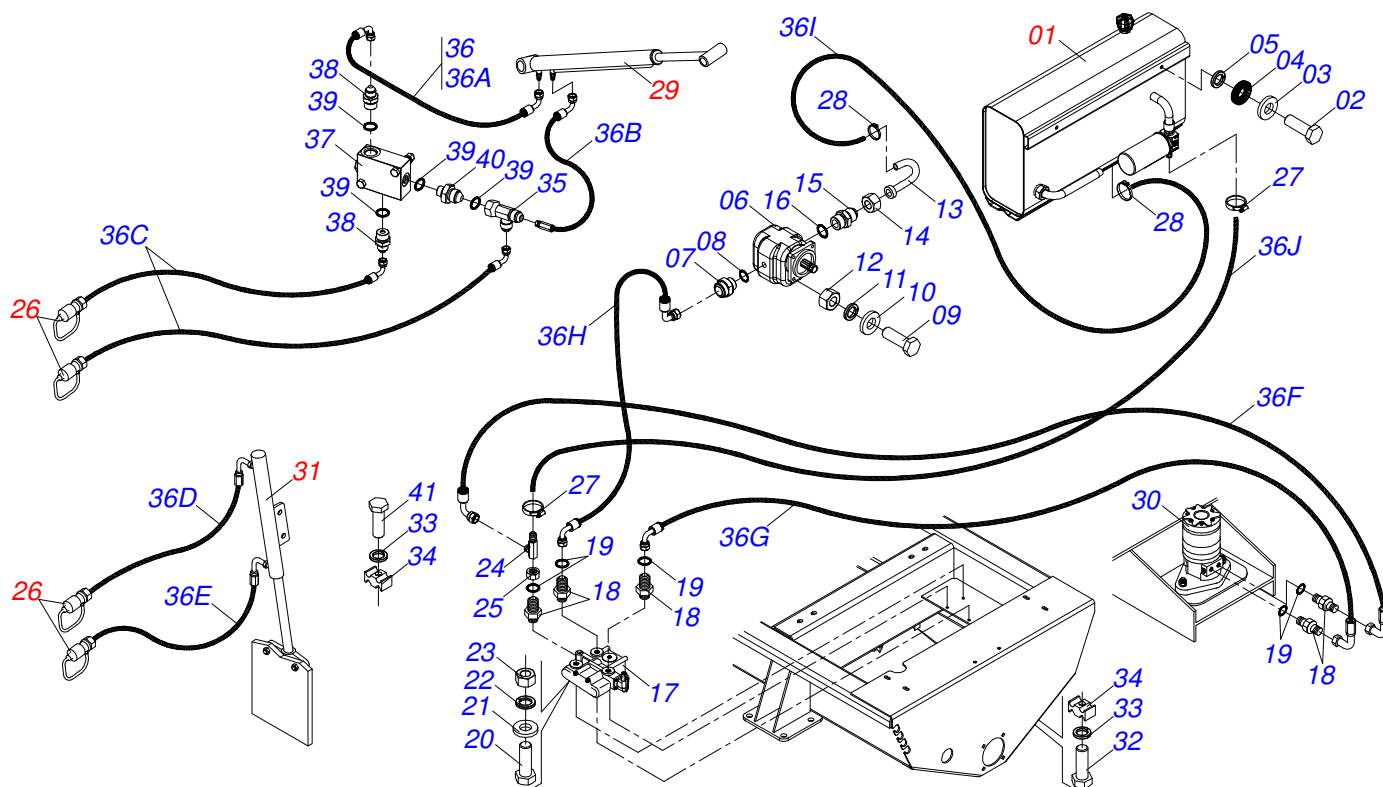


Item	Código	Descrição	Ver Pág.	QT
001	0503032442	BOCAL DESCARGA ADB		01
002	0503032419	MANGOTE VULCANIZ 2LONAS ESPIRAL ACO		01
003	0503013626	ABRAC 178 A 197 - LARG. 14MM		02
004	0503062005	CONJ CONDUTOR TELESC TCA 16000		01
005	0503013628	ELASTICO BAGAGEIRO 2000 TCA 16000		02





Item	Código	Descrição	Ver Pág.	QT
001	0503032581	BOCAL DESCARGA CEREAIS TCA		01
002	0571012961	MANTA BOCAL DESCARGA CEREAIS TCA		01
003	0503013784	PARAF 3/16 UNC X 1/2 C S G.2 ZN		21
004	0503010669	ARRUELA LISA 5 X 11 X 1,00 ZN		21
005	0503010667	PORCA 3/16 NC ZN		21



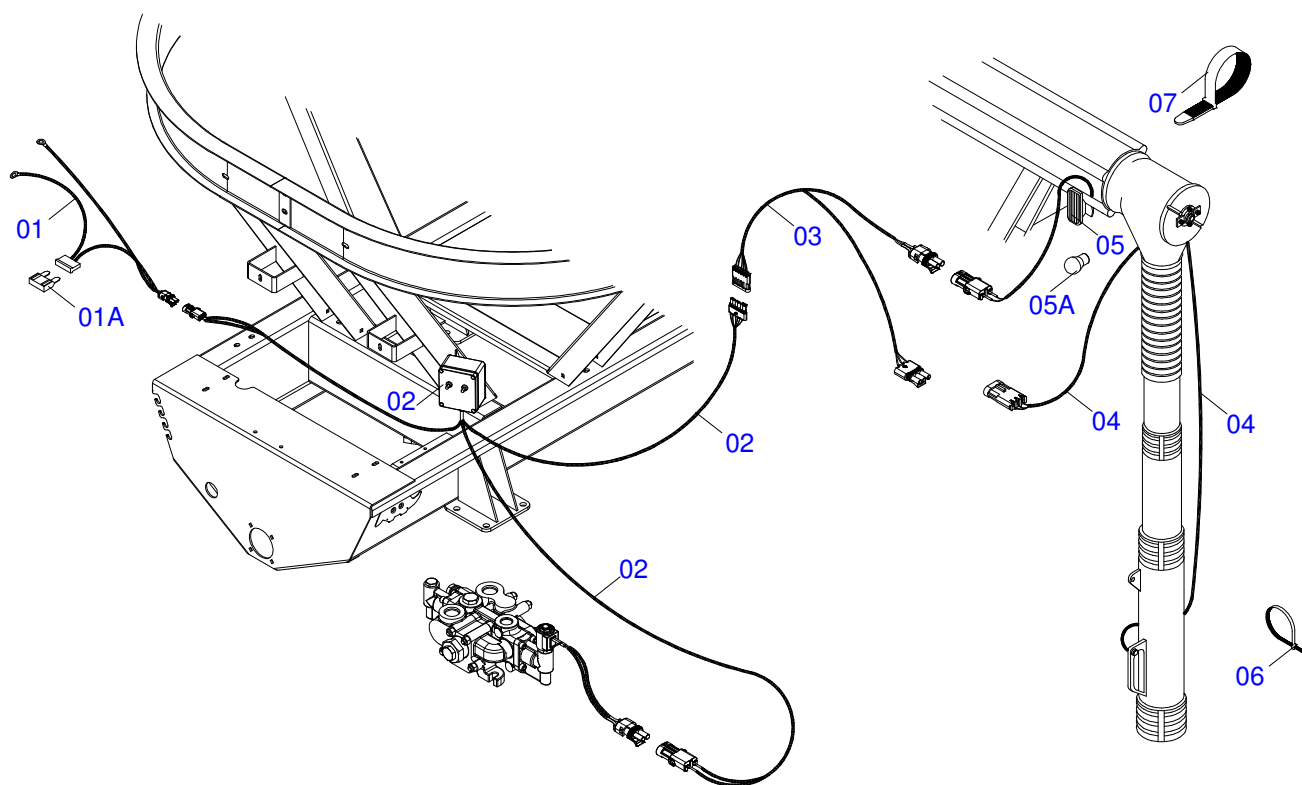
Item	Código	Descrição	Ver Pág.	QT
01	0501056196	RESERVAT HIDR 120L COMPL	31	01
02	0503010920	PARAFUSO 1/2 UNC X 1.1/2 C S G.5 ZN		06
03	0511017302	ARRUELA LISA 13,50 X 32,50 X 3,0 ZN		06
04	0541018213	ARRUELA LISA 16 X 61 X 6,35 BORRACH		06
05	0503010019	ARRUELA PRESSAO 1/2 ZN 1K01556		06
06	0503013504	BOMBA HID PARKER P76 316.9915.017		01
07	0501010589	NIPLE R. 1.1/16UN SEXT 1.1/4 X 52		01
08	0503011109	ANEL O RING 2-119 N 3006 9B		01
09	0503014784	PARAF 1/2 BSW X 2 C A P Q G.2 ZN		04
10	0511017302	ARRUELA LISA 13,50 X 32,50 X 3,0 ZN		04
11	0503010019	ARRUELA PRESSAO 1/2 ZN 1K01556		04
12	0503012682	PORCA SEXTAVADA BSW 1/2 LEVE 1K02172 ZN		04
13	0501067815	DUTO SAIDA TANQUE PD MF 610		01
14	0501016309	PORCA R2 UNC 16 FPP X SEXT 2.5/16		01
15	0541017401	NIPLE R.1.5/8X12FPP X R.2X16FPPX61		01
16	0503010185	ANEL O RING 2-221 N 3006-9B		01
17	0503062229	COMANDO HID MD25 ELET 12V C/CORPO C		01
18	0551011253	NIPLE R1.1/16 JICX7/8 SAE S1.1/8X50		05
19	0503010045	ANEL O RING 2-116 N 3006-9B 1G05420		05
20	0501010080	PARAF SEXT NC 3/8X1 1/2 G2 ZN 1K04470		03
21	0501010984	ARRUELA LISA 10,50 X 27 X 3,00 ZN		03
22	0503010025	ARRUELA PRESSAO 3/8 ZN 1K01527		03
23	0503010026	PORCA SEXTAVADA 3/8 UNC G.5 ZN		03
24	0511066753	T R.1/16 UN X 12FPP BICO P/MANG 1		01
25	0541016752	PORCA SEXTAVADA 1.1/4"X 1.1/16" UN X 11		01
26	0501053834	MACHO ENGATE RAPIDO AGRICOLA 1/2 NPT COM 35 TAMP		04
27	0503010184	ABRACADEIRA 1.1/4 A 1.1/2 25A38 LARG. 9MM		02
28	0503010243	ABRACADEIRA 1.1/2 A 2 38-51 LARG. 9MM 1G		02
29	0501056460	CILINDRO HIDR C/EIXOS/ADAPT TCA	33	01
30	0503013505	MOTOR HID PARKER TG0195-AS.030-AAAA		01
31	0501056253	MOEGA COMPLETA TCA	8	01



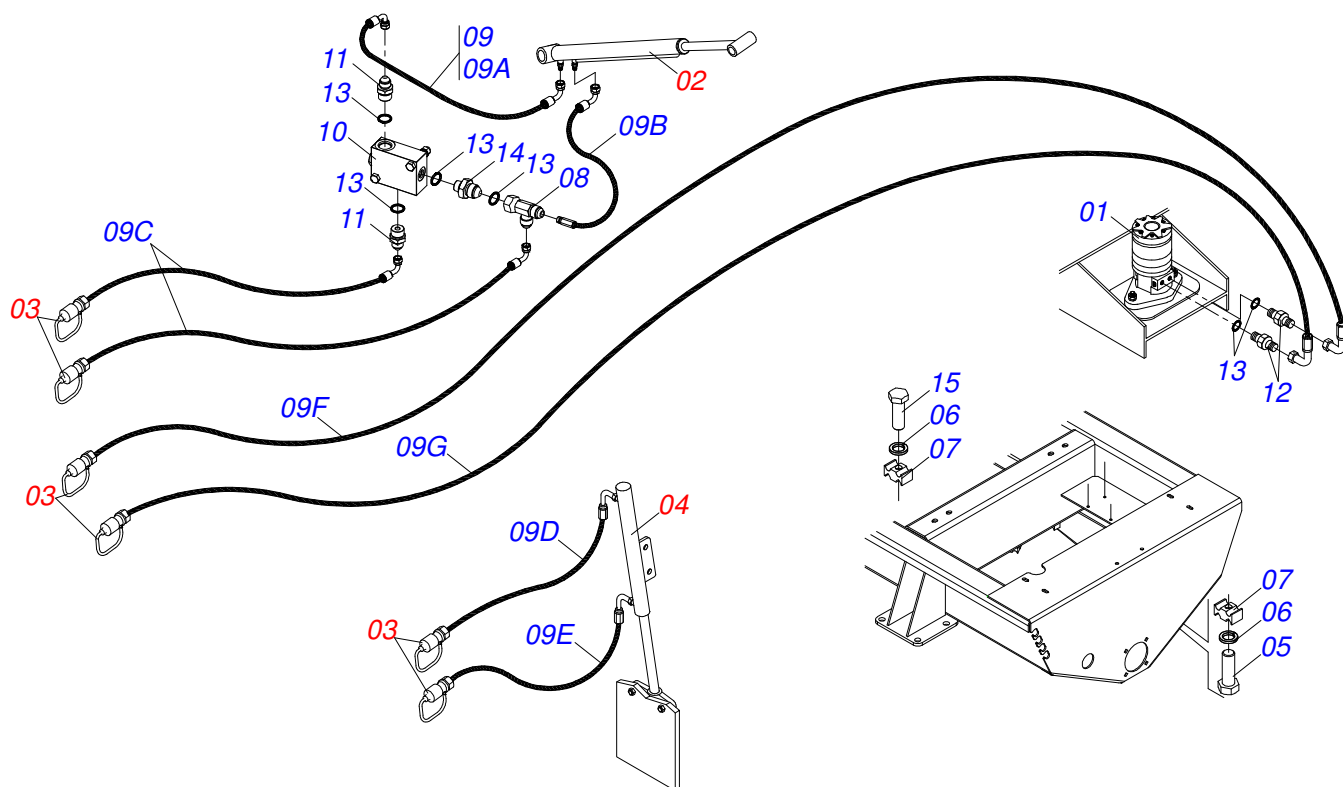
TCA 13500  
CIRCUITO HIDRÁULICO - SHT

Página 28  
0909093585

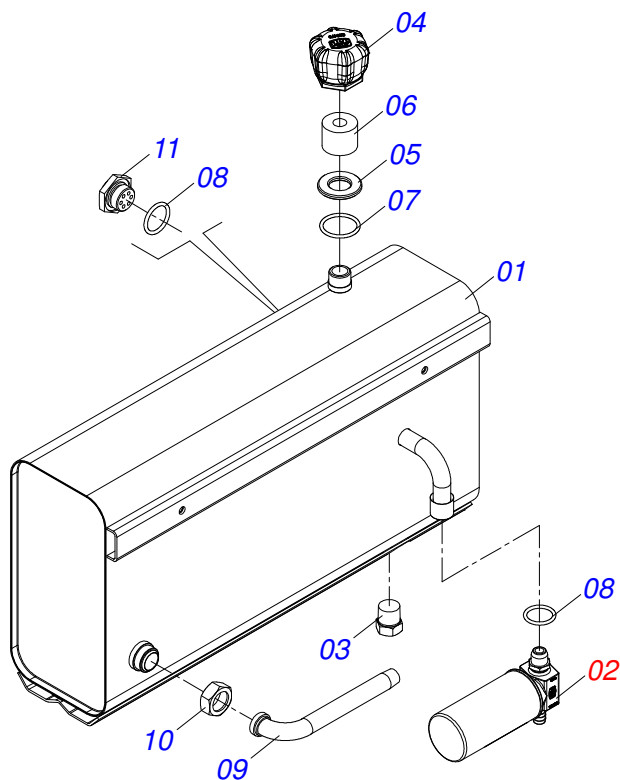
Item	Código	Descrição	Ver Pág.	QT
32	0503012555	PARAFUSO 7/16 UNC X 2 CS RT G.7 ZN		05
33	0503010180	ARRUELA PRESSAO 7/16 ZN 1K01546		06
34	0502012702	CORPO SUPORTE PRESILHA R7/16		06
35	0503011968	ADAPTADOR T COM PORCA GIRATORIA LATAO 3/4 8R6X-S		01
36	0511051083	JOGO MANG TCA 16000 S-0908		01
36A	0501080700	MANGUEIRA 3/8 X 650 TC-TC		01
36B	0501080599	MANGUEIRA 3/8 X 650 TR-TC		01
36C	0501080640	MANG 3/8 X 7200 TC-TM		02
36D	0501080844	MANG 3/8 X 5500 TC-TM		01
36E	0501080898	MANG 3/8 X 5150 TC-TM		01
36F	0501081077	MANG 3/4 X 3100 TC-TC 180G		01
36G	0501080712	MANG 3/4 X 3000 TC-TC 90G ESQ		01
36H	0501081049	MANG 3/4 X 700 TC-TC 180G		01
36I	0541018532	MANG 1.1/4 X 600 AB-AB		01
36J	0501019999	MANG 1 X 1100 AB-AB		01
37	0503013622	VALVULA RET PILOT HFB020705/150702		01
38	0511010111	NIPLE 7/8 NF X 3/4 NF SEXT 1 X 43		02
39	0503010045	ANEL O RING 2-116 N 3006-9B 1G05420		04
40	0501012109	NIPLE R 3/4NF X R9/16NF (SEXT 1X38)		01
41	0503010850	PARAFUSO 7/16 UNC X 3 CS G.5 ZN		01



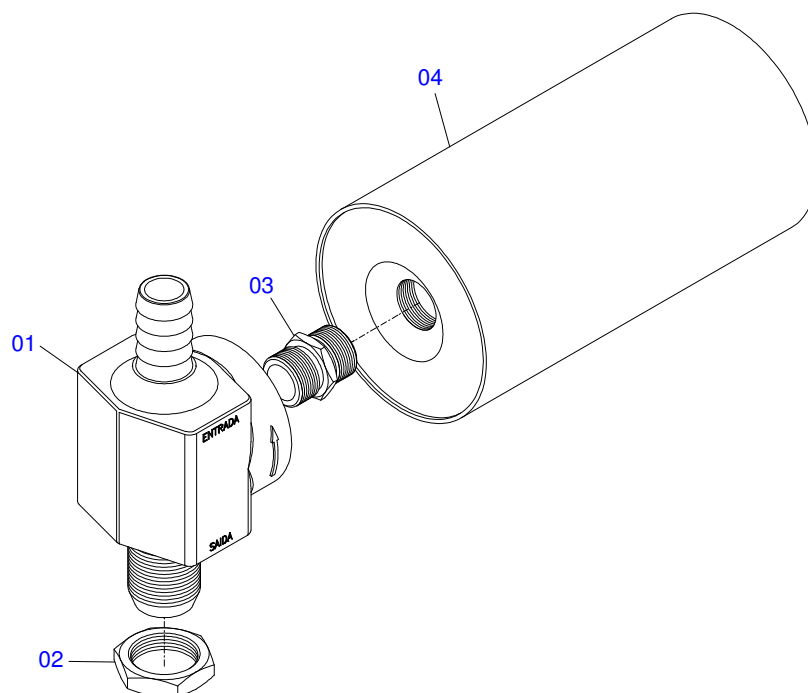
Item	Código	Descrição	Ver Pág.	QT
01	0503062593	CABO COMUTADOR TRATOR (ALIMENTACAO)		01
01A	0503018553	FUSIVEL LAMINA 20A		01
02	0503062446	PAINEL CONTROLE TCA 13500 BCE 02 0503062446		01
03	0503018699	CHICOTE ELEV TELESCOP TCA 10500/13500/16000 BCE		01
04	0503018698	CHICOTE TELESCOP TCA 10500/13500/16000 BCE		01
05	0503062604	FAROL COMPLETO BCE 05 0503062604		01
05A	0503013639	LAMPADA H3 55W		01
06	0503015056	ABRC NYLON T-120R		23
07	0503013100	ABRACADEIRA NYLON 4,8 X 1,3 X 200 MM		12



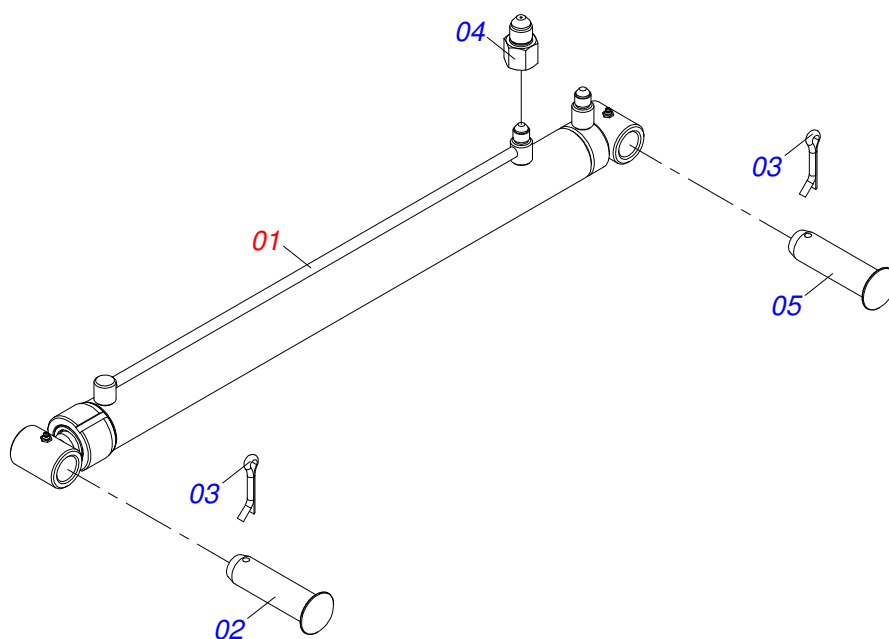
Item	Código	Descrição	Ver Pág.	QT
01	0503013505	MOTOR HID PARKER TG0195-AS.030-AAAA		01
02	0501056460	CILINDRO HIDR C/EIXOS/ADAPT TCA	33	01
03	0501053834	MACHO ENGATE RAPIDO AGRICOLA 1/2 NPT COM TAMPA	35	06
04	0501056253	MOEGA COMPLETA TCA	8	01
05	0503012555	PARAFUSO 7/16 UNC X 2 CS RT G.7 ZN		05
06	0503010180	ARRUELA PRESSAO 7/16 ZN 1K01546		06
07	0502012702	CORPO SUPORTE PRESILHA R7/16		06
08	0503011968	ADAPTADOR T COM PORCA GIRATORIA LATAO 3/4 8R6X-S		01
09	0511051083	JOGO MANG TCA 16000 S-0908		01
09A	0501080700	MANGUEIRA 3/8 X 650 TC-TC		01
09B	0501080599	MANGUEIRA 3/8 X 650 TR-TC		01
09C	0501080640	MANG 3/8 X 7200 TC-TM		02
09D	0501080844	MANG 3/8 X 5500 TC-TM		01
09E	0501080898	MANG 3/8 X 5150 TC-TM		01
09F	0501081077	MANG 3/4 X 3100 TC-TC 180G		01
09G	0501080712	MANG 3/4 X 3000 TC-TC 90G ESQ		01
10	0503013622	VALVULA RET PILOT HFB020705/150702		01
11	0511010111	NIPLE 7/8 NF X 3/4 NF SEXT 1 X 43		02
12	0551011253	NIPLE R1.1/16 JICX7/8 SAE S1.1/8X50		05
13	0503010045	ANEL O RING 2-116 N 3006-9B 1G05420		04
14	0501012109	NIPLE R 3/4NF X R9/16NF (SEXT 1X38)		01
15	0503010850	PARAFUSO 7/16 UNC X 3 CS G.5 ZN		01



Item	Código	Descrição	Ver Pág.	QT
01	0511066554	RESERVATORIO OLEO - 120 LITROS		01
02	0501041108	FILTRO RETORNO MAIOR COMPL	32	01
03	0503031604	BUJAO 1/2 BSP X 17		01
04	0502020472	CORPO TAMPA TANQUE PD SHT		01
05	0501019236	ARRUELA LISA 38,1 X 19 X 4,00 ZN		01
06	0503030044	ELEM FILTRANTE AR PD CBT		01
07	0503010185	ANEL O RING 2-221 N 3006-9B		01
08	0503010046	ANEL O RING 2-216 N 3006-9B		02
09	0511062042	DUTO SAIDA TANQUE PCA FNH 8430-4		01
10	0501016309	PORCA R2 UNC 16 FPP X SEXT 2.5/16		01
11	0503013689	VISOR NIVEL OLEO VR-3/4		01

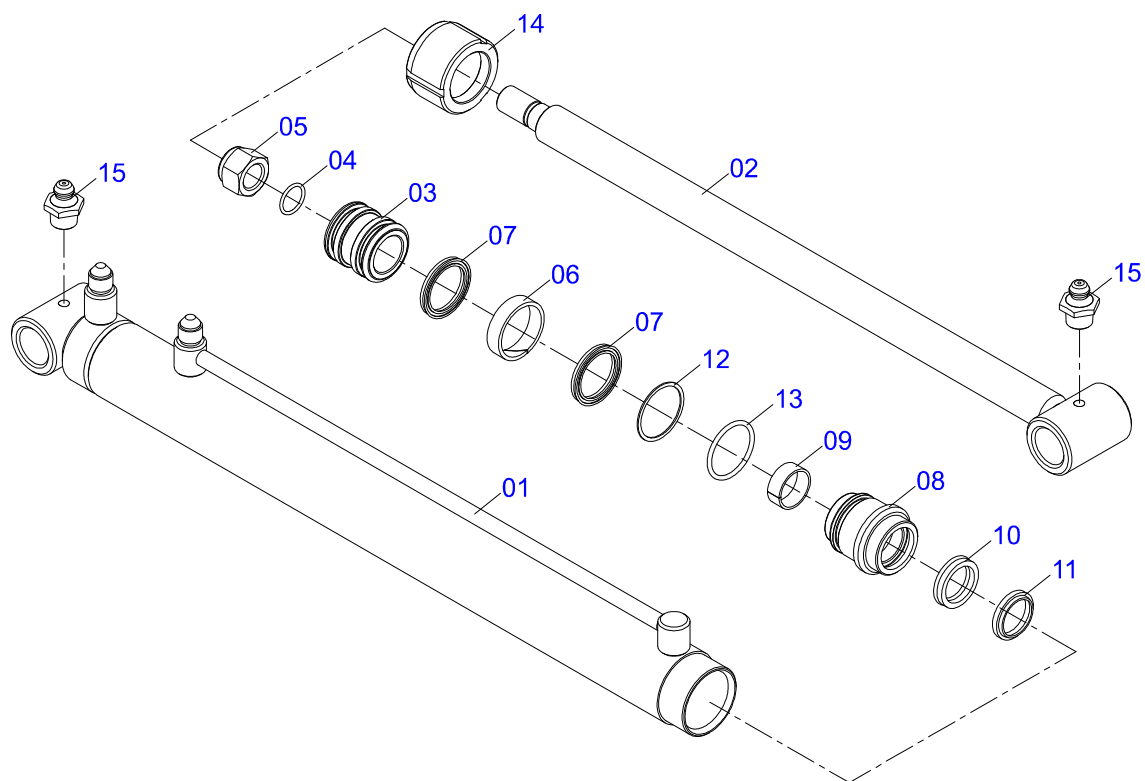


Item	Código	Descrição	Ver Pág.	QT
01	0502050002	CABCT FILTRO RETORNO		01
02	0501010594	PORCA 1 BSP S 1.5/8 ZN		01
03	0501010595	NIPLE R1 UNF SEXT.1.1/8 X 37 ZN		01
04	0503010183	FILTRO RETORNO TF PS-012H (HIB5802)		01

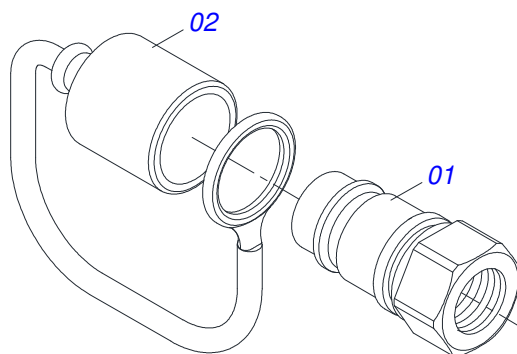


Item	Código	Descrição	Ver Pág.	QT
01	0503032411	CIL HID 31,75 X 50,8 X 910 X705 TCA	34	01
02	0521010780	EIXO JUNCAO 31,75 X 115 FURO 100 ZN GTM 1120		01
03	0503010523	CONTRAPINO 1/4 X 2 1G13201		02
04	0511018012	ADAPTADOR HIDRAULICO 2		01
05	0521010544	EIXO JUNCAO 31,75 X 125 FURO 110 ZN GNACR 72		01





Item	Código	Descrição	Ver Pág.	QT
01	0511069777	CAMISA CIL COMPLETO TCA 16000		01
02	0511069778	HASTE CIL COMPL TCA 16000		01
03	0551019465	EMBOLO TCA 16000		01
04	0503014677	ANEL O RING 2118		01
05	0503010812	PORCA S. AUTOTRAV C/NYLON 7/8 UNF ALTA G.5 ZN		01
06	0503010949	ANEL G.I.1.3/4X3X1/2 W2-2000-500 PK		01
07	0503013920	GAXETA 1870-1625 TCA		02
08	0551019466	SUPT ANEIS TCA 16000		01
09	0503014683	ANEL GUIA W1-1400-500 CIV 180		01
10	0503013914	GAXETA 1870-1250-312B TCA		01
11	0503013915	ANEL RASPADOR D-1250 TCA		01
12	0503013918	ANEL BACK-UP 8-224 1G137495		01
13	0503013917	ANEL O RING 2-224 TCA		01
14	0551016592	TAMPA MOVEL 63,50 X 45 CIV 180		01
15	0503010002	GRAXEIRA 1800		02
16	0501038643	JOGO REPARO COMPL CIL (0503032411)		01



Item	Código	Descrição	Ver Pág.	QT
01	0503011627	MACHO ENGRENAGEM RAPIDO AGR 1/2 NPT		01
02	0503011882	TAMPA PLASTICA PARA ENGATE RAPIDO MACHO		01





[www.marchesan.com.br](http://www.marchesan.com.br)



**Publicações Técnicas | Elaboração e Revisão**

ALESSANDRA PATRICIA KAWAHARA CARRILI