

CATALOGO DE PARTES



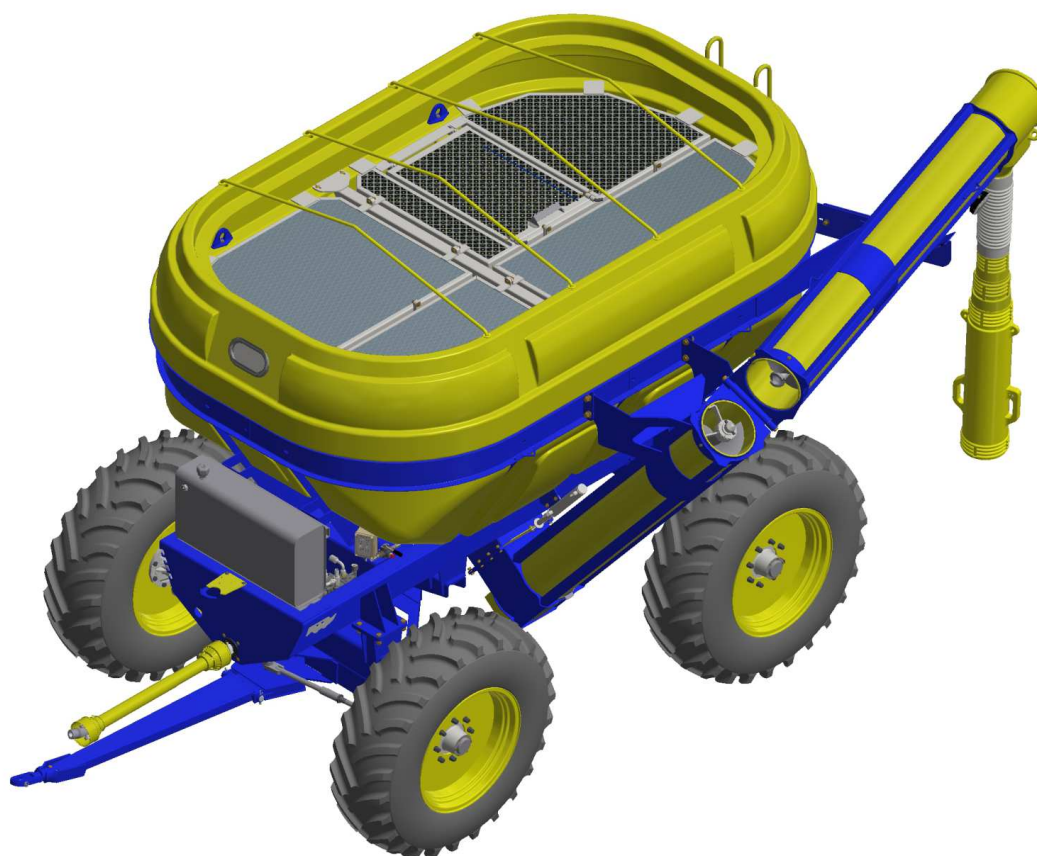
TRANSBORDOS

Código:

0501092034

Producto:

TCA 13500



Serie:

S-0413

Revisión:

01

Fecha de Revisión:

OUTUBRO/2017



PRODUCTOS

Código	Descripción
0115010048	TCA 13500 BT S/FR C/ARO S/PN S0413
0115010046	TCA 13500 BT S/FR C/PN S-0413
0115010045	TCA 13500 SHT C/FR C/ARO S/PN S413
0115010044	TCA 13500 SHT C/FR C/PN S-0413
0115010043	TCA 13500 SHT S/FR C/ARO S/PN S413
0115010042	TCA 13500 SHT S/FR C/PN S-0413

ATENCIÓN: IMPORTANTE

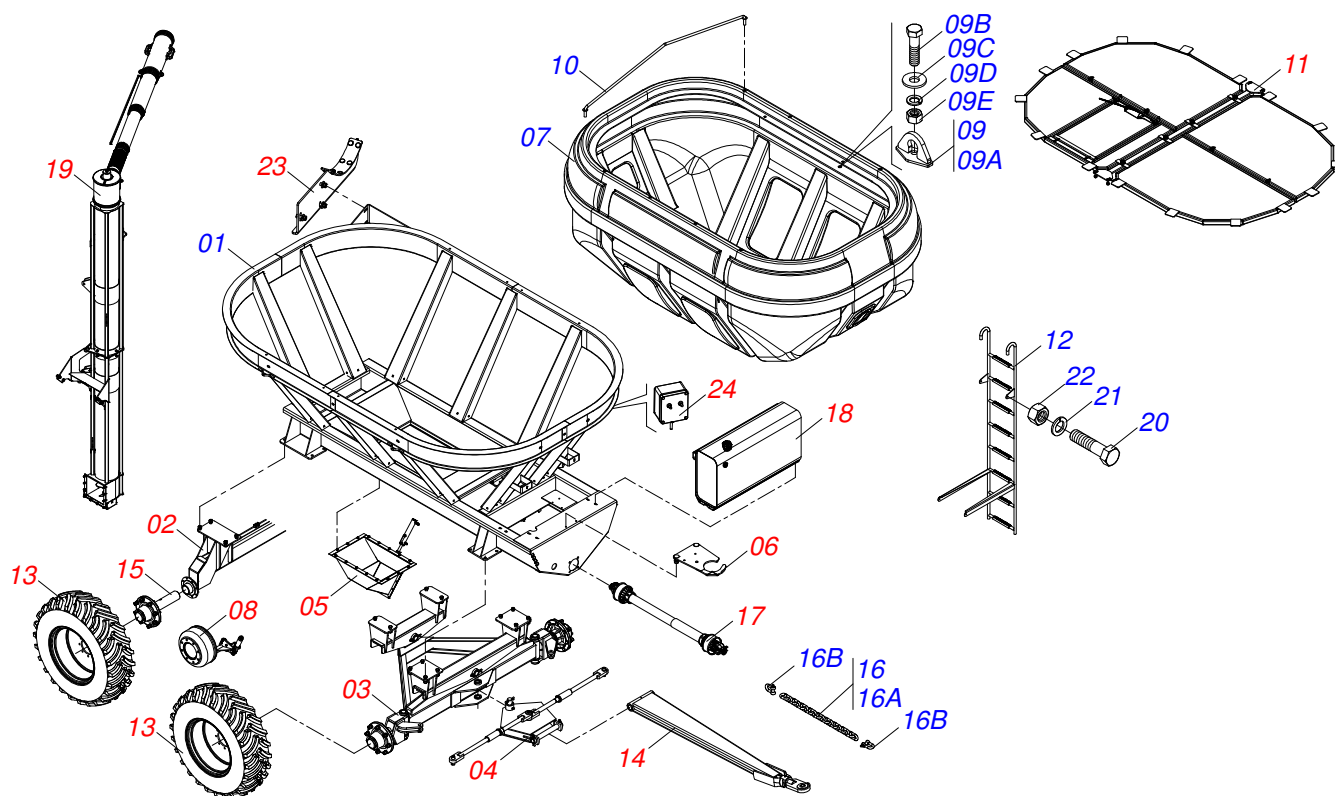
Marchesan S.A. se reserva el derecho de perfeccionar y/o cambiar las características técnicas de sus productos, sin previo aviso y sin la obligación de proceder con los ya comercializados y sin conocimiento previo del revendedor o consumidor.



MARCHESAN

ÍNDICE

0909093574	CHASIS COMPLETO - SHT	1
0909093588	CHASIS COMPLETO - BT	2
0511044245	RODADO TRASERO	3
0511043920	RODADO DELANTERO	4
0501056192	RODADO DELANTERO DERECHO	5
0501056193	RODADO DELANTERO IZQUIERDO COMPLETO	6
0511044246	CABEZAL ARTICULACION COMPLETO	7
0501056253	MOEGA COMPLETA	8
0503032412	CILINDRO HIDRAULICO 31,75 X 50,80 X 428 X 698	9
0501056884	FIJADOR CARDAN	10
0501056249	CABEZAL ENGANCHE DEL TRACTOR	11
0501053494	ENGANCHE TRACTOR COMPL	12
0501057470	CONJUNTO DE FRENO	(OPCIONALE)	13
0511047291	CILINDRO DE ACCIONAMIENTO DE FRENO	(OPCIONALE)	14
0501056194	RODADO TRASERO COMPLETO	15
0521051891	RODADO TRASERO COMPLETO	(OPCIONALE)	16
0503061051	RUEDA CON NEUMATICOS 18.4 X 30	(OPCIONALE)	17
0503013509	CARDAN 1700 CON ENGANCHE	18
0501056536	DESCANSO CONDUCTOR COMPLETO	19
0909093575	CONJUNTO DE PENEIRAS	20
0909093577	CONDUCTOR COMPLETO	21
0501057637	CONDUCTOR INFERIOR COMPLETO	22
0501057635	CUBO INFERIOR	23
0501057638	CONDUCTOR SUPERIOR COMPLETO	24
0501057633	CUBO SUPERIOR	25
0501056252	BOQUILLA DESCARGA	(OPCIONALE)	26
0511052760	BOCAL SALIDA CEREALES CON MANTA	27
0909093585	CIRCUITO HIDRÁULICO - SHT	28
0909093578	CIRCUITO ELÉCTRICO - SHT	29
0909093590	CIRCUITO HIDRÁULICO - BT	30
0501056196	TANQUE ACEITE COMPLETO	31
0501041108	FILTRO RETORNO MAYOR COMPL	32
0501056460	CILINDRO HIDRAULICO	33
0503032411	CILINDRO HIDRAULICO 31,75 X 50,8 X 910 X 705	34
0501053834	ACOPLAMIENTO RAPIDO MACHO AGRICOLA CON TAPA - 1/2 NPT	35



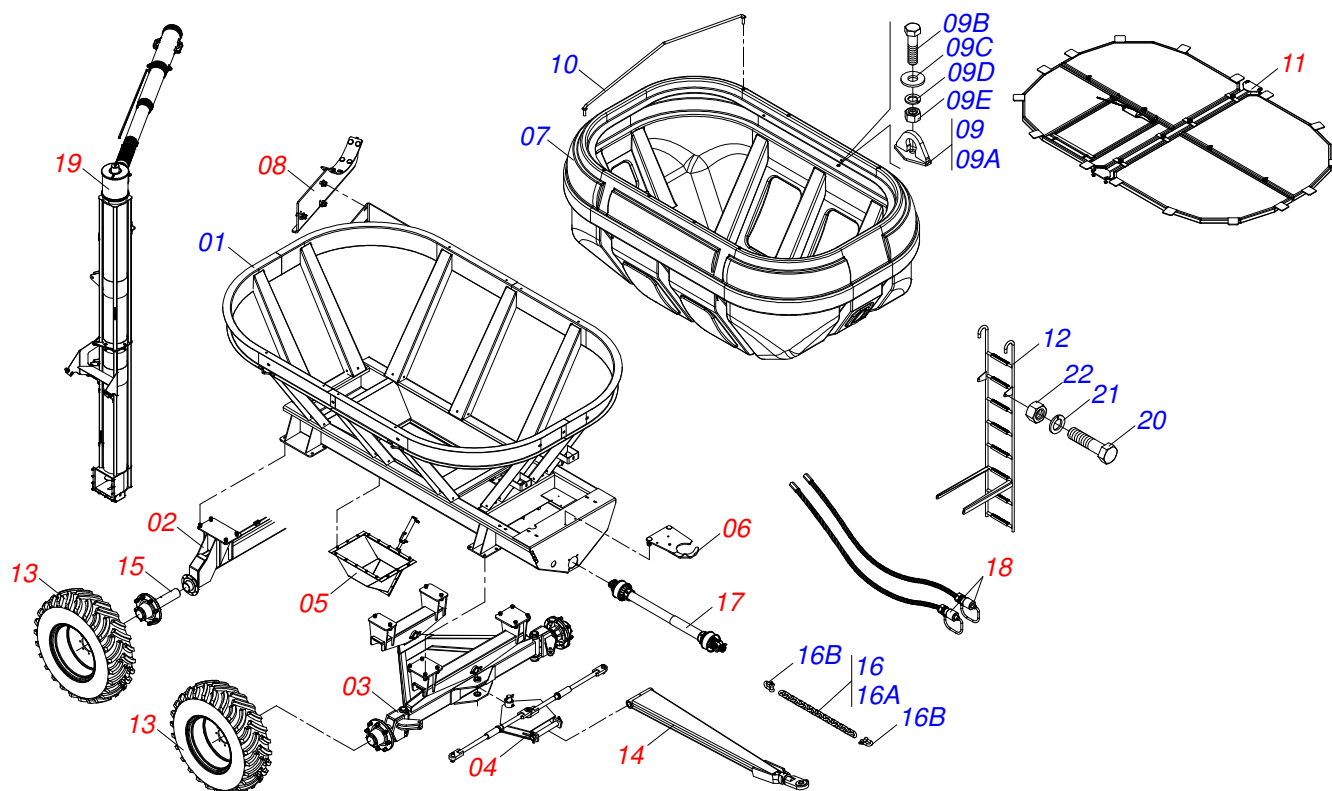
Artículo	Código	Descripción	Ver Pág.	QT
01	0521063674	CHASIS		01
02	0511044245	RODADO TRASERO	3	01
03	0511043920	RODADO DELANTERO	4	01
04	0511044246	CABEZAL ARTICULACION COMPLETO	7	01
05	0501056253	MOEGA COMPLETA	8	01
06	0501056884	FIJADOR CARDAN	10	01
07	0503061055	CAJA 13500 LITROS TCA 1600 COMPLETA		01
08	0501057470	CONJUNTO DE FRENO	13	01
09	0511057487	GANCHO DE ELEVACIÓN		04
09A	0521066188	GANCHO DE ELEVACIÓN		01
09B	0503011243	TORNILLO 5/8" UNC X 2"		01
09C	0501012140	ARANDELA PLANA		01
09D	0503010027	ARANDELA PRESION		01
09E	0503010013	TUERCA 5/8		01
10	0511066537	SOPORTE LONA		04
11	0909093575	CONJUNTO DE PENEIRAS	20	01
12	0511066533	ESCALERA TCA		01
13	0503061051	RUEDA CON NEUMATICOS 18.4 X 30	17	04
14	0501056249	CABEZAL ENGANCHE DEL TRACTOR	11	01
15	0501056194	RODADO TRASERO COMPLETO	15	02
15.	0521051891	RODADO TRASERO COMPLETO	16	02
16	0511059041	CORRIENTE SEGURIDAD		01
16A	0503014120	CADENA		01
16B	0503014321	CABLE DE ACERO GRILLO		02
17	0503013509	CARDAN 1700 CON ENGANCHE	18	01
18	0909093585	CIRCUITO HIDRÁULICO - SHT	28	01
19	0909093577	CONDUCTOR COMPLETO	21	01
20	0503010834	TORNILLO 1/2 UNC X 1		04
21	0503010019	ARANDELA PRESION 1/2"		04
22	0503010060	TUERCA 1/2" UNC		04
23	0501056536	DESCANSO CONDUCTOR COMPLETO	19	01



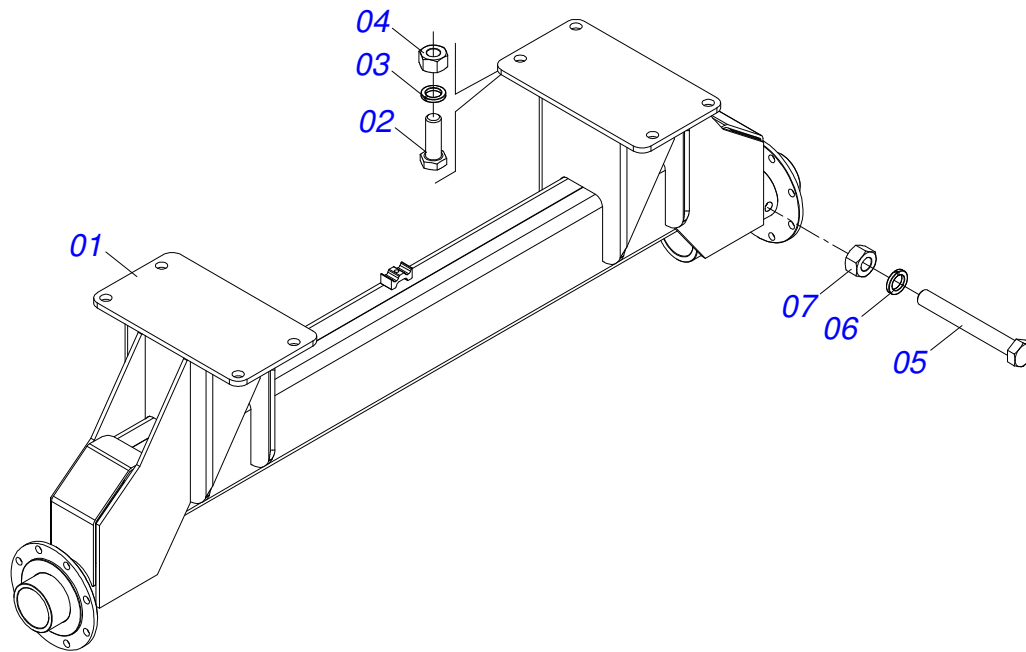
TCA 13500
CHASIS COMPLETO - SHT

Página 1
0909093574

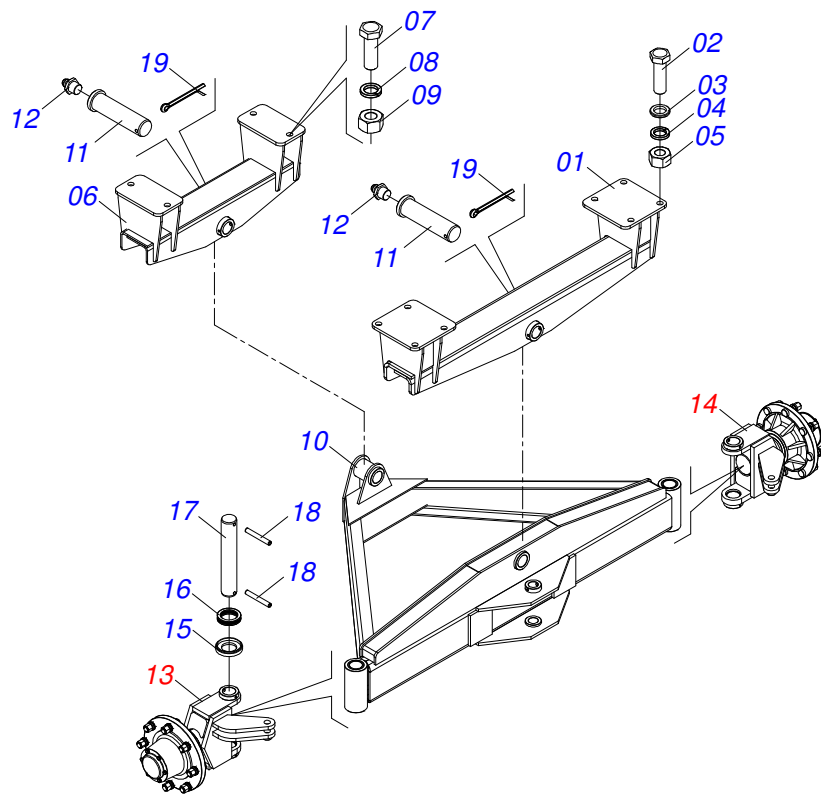
Artículo	Código	Descripción	Ver Pág.	QT
24	0909093578	CIRCUITO ELÉCTRICO - SHT	29	01



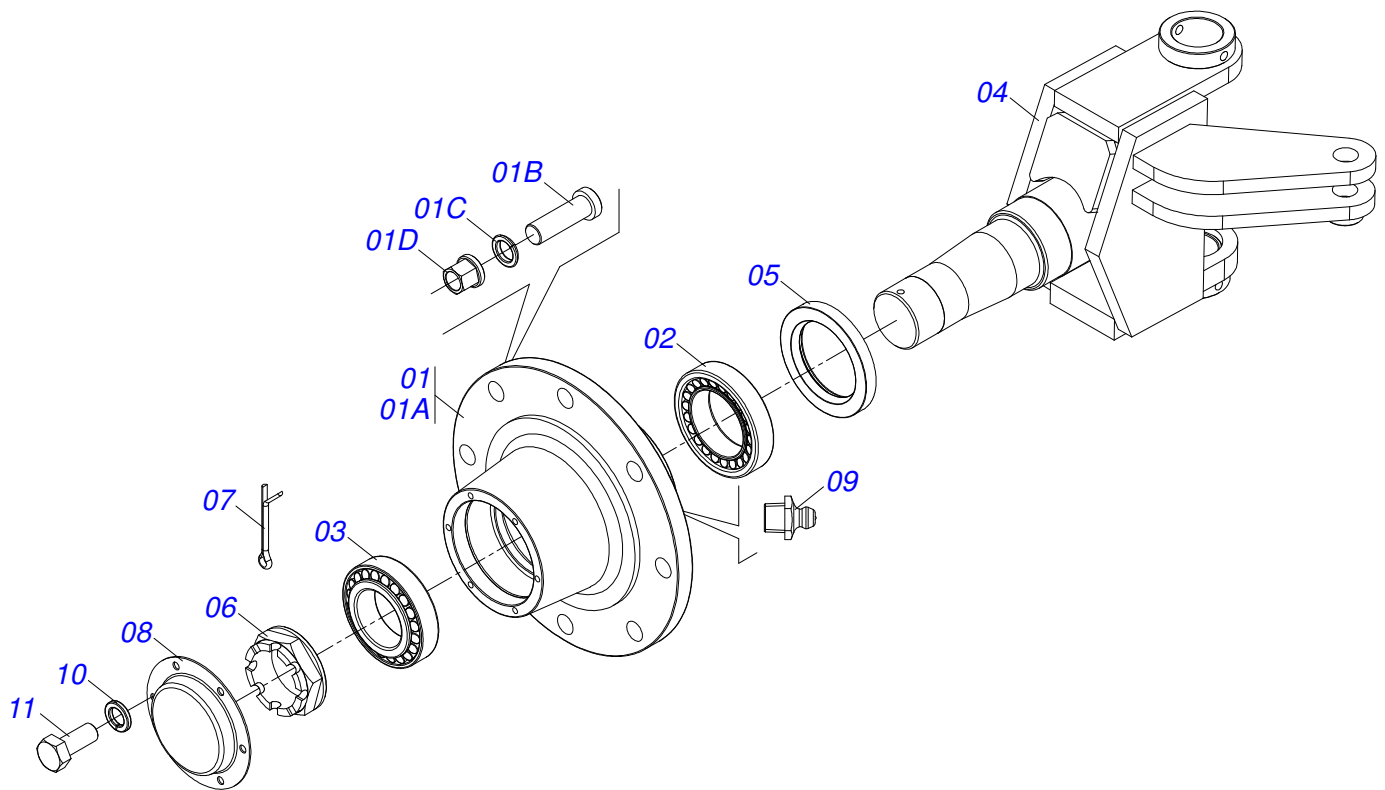
Artículo	Código	Descripción	Ver Pág.	QT
01	0521063674	CHASIS		01
02	0511044245	RODADO TRASERO	3	01
03	0511043920	RODADO DELANTERO	4	01
04	0511044246	CABEZAL ARTICULACION COMPLETO	7	01
05	0501056253	MOEGA COMPLETA	8	01
06	0501056884	FIJADOR CARDAN	10	01
07	0503061055	CAJA 13500 LITROS TCA 1600 COMPLETA		01
08	0501056536	DESCANSO CONDUCTOR COMPLETO	19	01
09	0511057487	GANCHO DE ELEVACIÓN		04
09A	0521066188	GANCHO DE ELEVACIÓN		01
09B	0503011243	TORNILLO 5/8" UNC X 2"		01
09C	0501012140	ARANDELA PLANA		01
09D	0503010027	ARANDELA PRESION		01
09E	0503010013	TUERCA 5/8		01
10	0511066537	SOPORTE LONA		04
11	0909093575	CONJUNTO DE PENEIRAS	20	01
12	0511066533	ESCALERA TCA		01
13	0503061051	RUEDA CON NEUMATICOS 18.4 X 30	17	04
14	0501056249	CABEZAL ENGANCHE DEL TRACTOR	11	01
15	0501056194	RODADO TRASERO COMPLETO	15	02
15.	0521051891	RODADO TRASERO COMPLETO	16	02
16	0511059041	CORRIENTE SEGURIDAD		01
16A	0503014120	CADENA		01
16B	0503014321	CABLE DE ACERO GRILLO		02
17	0503013509	CARDAN 1700 CON ENGANCHE	18	01
18	0909093590	CIRCUITO HIDRÁULICO - BT	30	01
19	0909093577	CONDUCTOR COMPLETO	21	01
20	0503010834	TORNILLO 1/2 UNC X 1		04
21	0503010019	ARANDELA PRESION 1/2"		04
22	0503010060	TUERCA 1/2" UNC		04



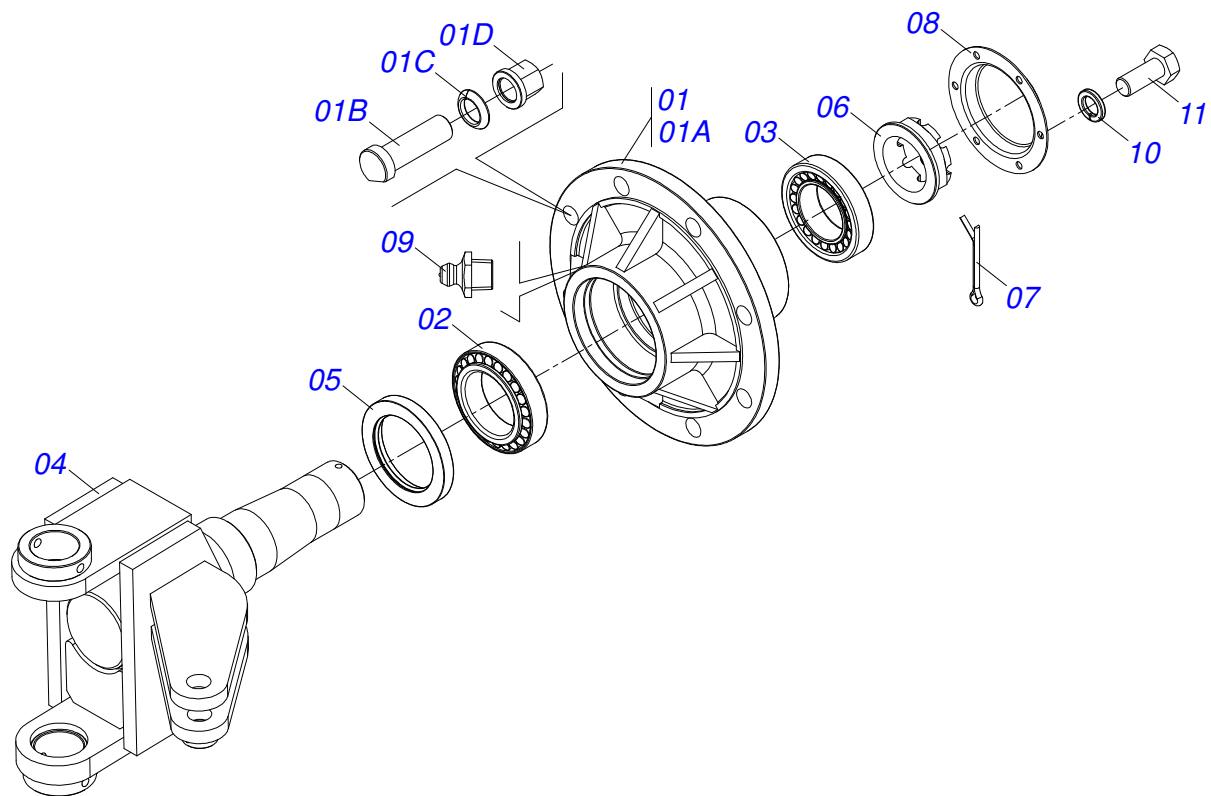
Artículo	Código	Descripción	Ver Pág.	QT
001	0511066423	EJE RODADO TRASERO		01
002	0501010125	TORNILLO 3/4" UNC X 2.1/2"		08
003	0503010023	ARANDELA PRESION		08
004	0503010014	TUERCA 3/4" UNC		08
005	0503011198	TORNILLO 3/4 UNC X 6 CS G.5 ZN		02
006	0503010023	ARANDELA PRESION		02
007	0503010014	TUERCA 3/4" UNC		02



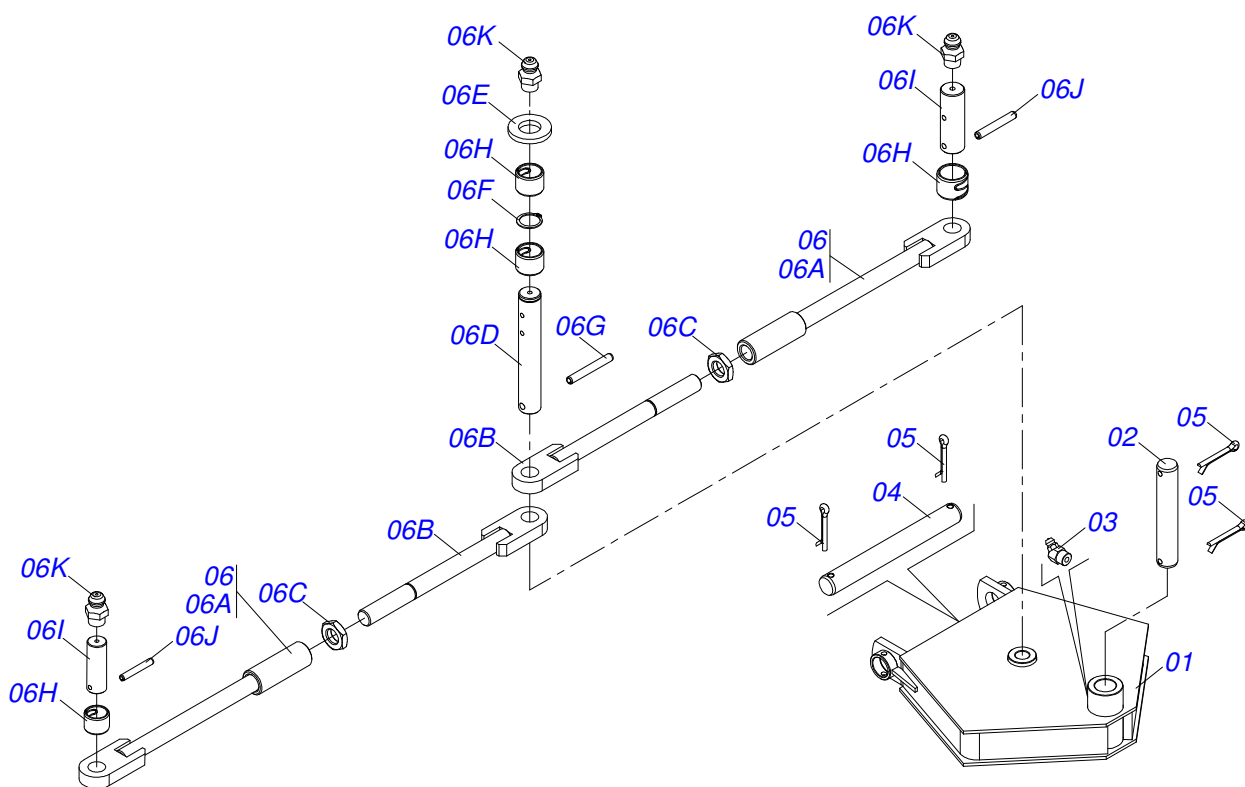
Artículo	Código	Descripción	Ver Pág.	QT
001	0511066424	BALANCIN SUPERIOR		01
002	0501010125	TORNILLO 3/4" UNC X 2.1/2"		08
003	0531015265	ARANDELA PLANA		08
004	0503010023	ARANDELA PRESION		08
005	0503010014	TUERCA 3/4" UNC		08
006	0511066425	BALANCIN ESTABILIZADORA		01
007	0501010125	TORNILLO 3/4" UNC X 2.1/2"		04
008	0503010023	ARANDELA PRESION		04
009	0503010014	TUERCA 3/4" UNC		04
010	0511066426	BALANCIN INFERIOR		01
011	0541016105	EJE UNION 50,8 X 183		02
012	0503010002	GRASERA 1800		02
013	0501056192	RODADO DELANTERO DERECHO	5	01
014	0501056193	RODADO DELANTERO IZQUIERDO COMPLETO	6	01
015	0541016129	APOYO RODAMIENTO		02
016	0503012822	RODAMIENTO 51111		02
017	0541016130	EJE		02
018	0503012553	PASADOR TENSION 701225 10 X 80		04
019	0503010073	PASADOR ABIERTO 3/8 X 3.1/2		02



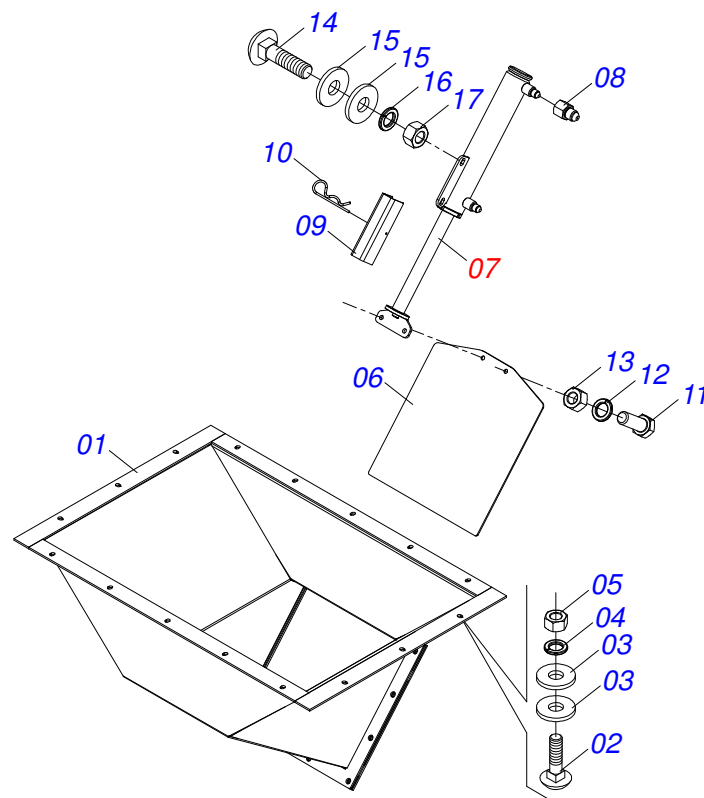
Artículo	Código	Descripción	Ver Pág.	QT
01	0501110735	CAJA RODADO CON TORNILLO		01
01A	0502011229	CAJA RODADO		01
01B	0503011339	TORNILLO M22 X 1,5 X 72		08
01C	0503011340	ARANDELA PRESION SPHERIQUE		08
01D	0503011341	TUERCA M22 X 1,50 BRIDAGR8		08
02	0503010059	RODAMIENTO 33287/33462		01
03	0503010007	RODAMIENTO 3982/3920		01
04	0511066427	MANGA EJE DERECHO		01
05	0503010050	RETENES 00085-B		01
06	0502040080	TUERCA		01
07	0503011345	PASADOR ABIERTO 1/4 X 3.1/2		01
08	0541013225	TAPA CAJA RODADO		01
09	0503010002	GRASERA 1800		01
10	0503011444	ARANDELA PRESION		06
11	0503010240	TORNILLO 5/16" UNC X 3/4"		06



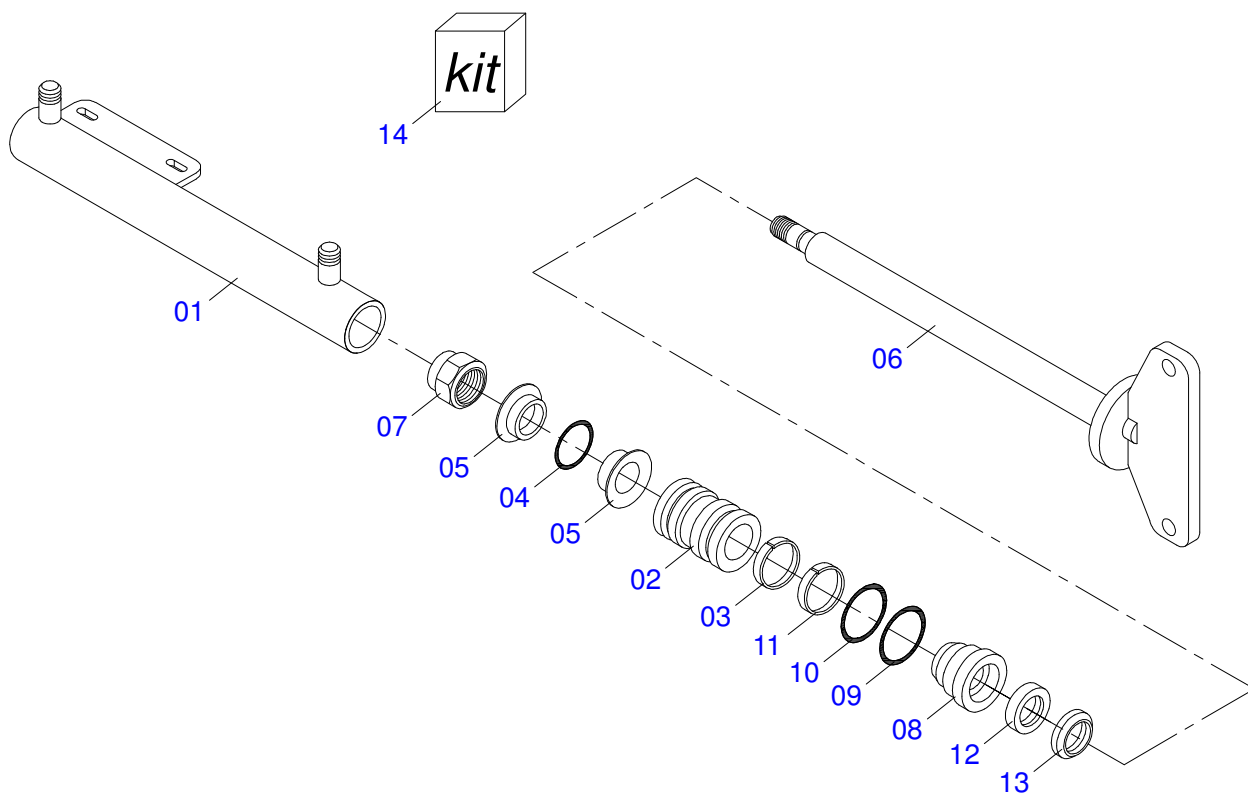
Artículo	Código	Descripción	Ver Pág.	QT
01	0501110735	CAJA RODADO CON TORNILLO		01
01A	0502011229	CAJA RODADO		01
01B	0503011339	TORNILLO M22 X 1,5 X 72		08
01C	0503011340	ARANDELA PRESION SPHERIQUE		08
01D	0503011341	TUERCA M22 X 1,50 BRIDAGR8		08
02	0503010059	RODAMIENTO 33287/33462		01
03	0503010007	RODAMIENTO 3982/3920		01
04	0511066429	MANGA EJE IZQUIERDO		01
05	0503010050	RETENES 00085-B		01
06	0502040080	TUERCA		01
07	0503011345	PASADOR ABIERTO 1/4 X 3.1/2		01
08	0541013225	TAPA CAJA RODADO		01
09	0503010002	GRASERA 1800		01
10	0503011444	ARANDELA PRESION		06
11	0503010240	TORNILLO 5/16" UNC X 3/4"		06



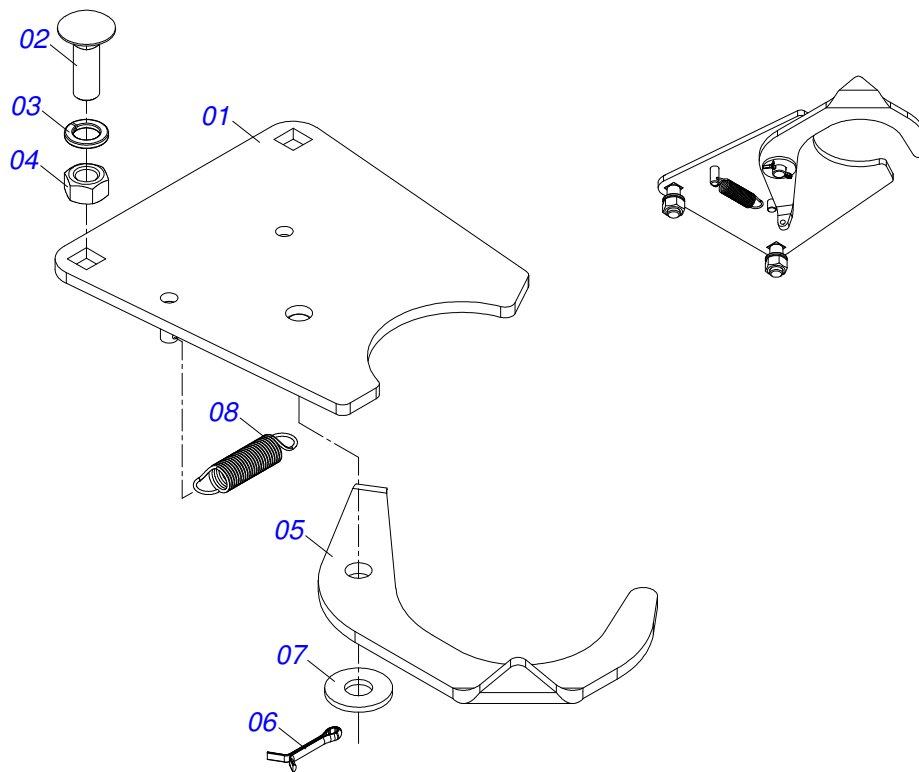
Artículo	Código	Descripción	Ver Pág.	QT
01	0511066505	ARTICULACION CABEZAL COMPLETO		01
02	0541016149	EJE 38,10 X 216		01
03	0503010003	GRASERA 1845 3/8		01
04	0541016138	EJE 38,10 X 326		01
05	0503010073	PASADOR ABIERTO 3/8 X 3.1/2		04
06	0511043628	EXTENSOR CABEZAL		01
06A	0511066465	EXTENSOR MAYOR CABEZAL		02
06B	0511066503	EXTENSOR MENOR CABEZAL		02
06C	0501019927	CONTRA TUERCA 1.1/4 UNC		02
06D	0541016141	EJE ARTICULACIÓN EXTENSORES		01
06E	0501016545	ARANDELA PLANA		01
06F	0503010406	ANILLO TENSOR 501025 (PARA EJE)		01
06G	0503011877	PASADOR TENSION 701194 8,0 X 60		01
06H	0511019921	BUJE 32,50 X 3,05 X 25,40		04
06I	0541016132	EJE EXTENSOR		02
06J	0503010292	PASADOR TENSION 701164 6 X 40		02
06K	0503010691	GRASERA 1/4" NF		03



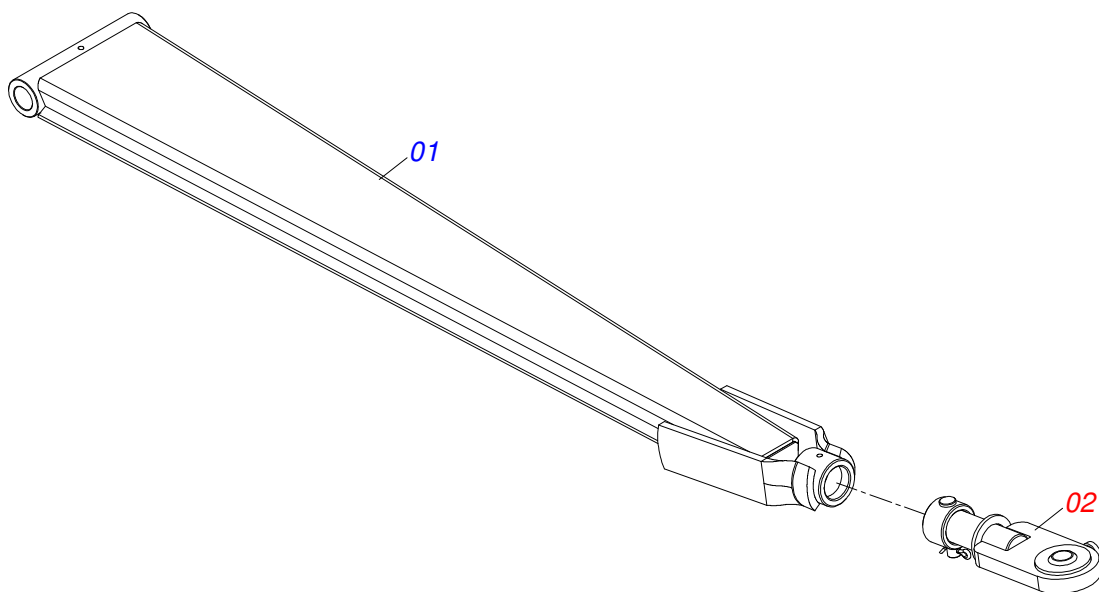
Artículo	Código	Descripción	Ver Pág.	QT
01	0511066514	MOEGA INOX		01
02	0501010942	TORNILLO 3/8" UNC X 1.1/4"		16
03	0501010984	ARANDELA PLANA		32
04	0503010025	ARANDELA PRESION 3/8		16
05	0503010026	TUERCA 3/8		16
06	0541016295	COMPUERTA DESCARGA		01
07	0503032412	CILINDRO HIDRAULICO 31,75 X 50,80 X 428 X 698	9	01
08	0511018012	ADAPTADOR HIDRAULICO		01
09	0551019995	TRABA CILINDRO HIDRAULICO		01
10	0503030012	PASADOR ABIERTO		01
11	0503010237	TORNILLO 3/8 UNC X 1		02
12	0503010025	ARANDELA PRESION 3/8		02
13	0503010026	TUERCA 3/8		02
14	0501010942	TORNILLO 3/8" UNC X 1.1/4"		02
15	0501010984	ARANDELA PLANA		04
16	0503010025	ARANDELA PRESION 3/8		02
17	0503010026	TUERCA 3/8		02



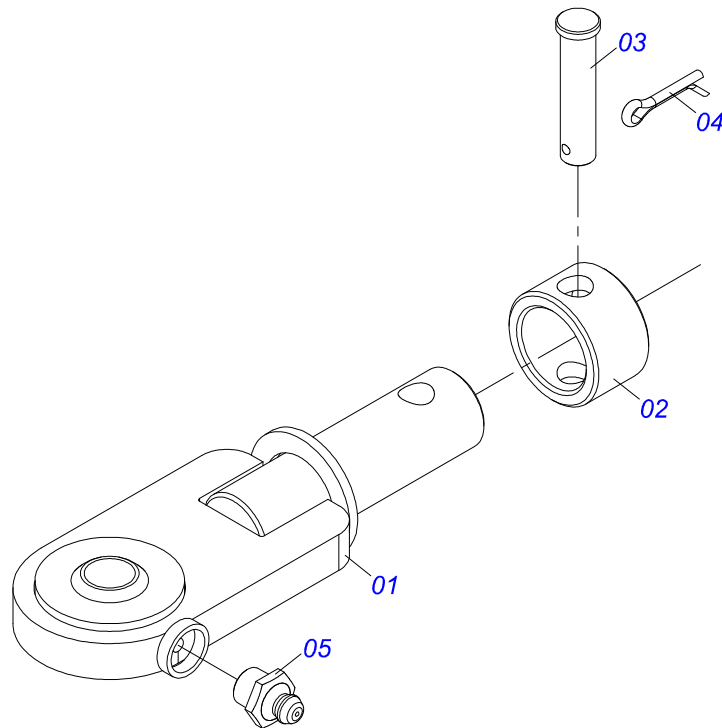
Artículo	Código	Descripción	Ver Pág.	QT
01	0511069925	CAMISA TCA 16000		01
02	0551019990	EMBOLO 31,75 X 50,80 X 39,40		01
03	0503010949	ANILLO GUIA INTERNO W2-2000-500		01
04	0503014677	ANILLO O' RING 2-118		01
05	0503013920	ANILLO 1870-1625		02
06	0511069926	VARÓN 31,75 X 31,70 X 419		01
07	0503010812	TUERCA 7/8		01
08	0551019988	SOPORTE ANILLO 31,75 X 50,80 X 47		01
09	0503013918	ANILLO O' RING 8-224		01
10	0503013917	ANILLO O' RING 2-224		01
11	0503014683	ANILLO GUIA 6W1-1410-375		01
12	0503013914	ANILLO 1870-1250-312B		01
13	0503013915	ANILLO RASCADOR D-1250		01
14	0501038643	MONTAJE		



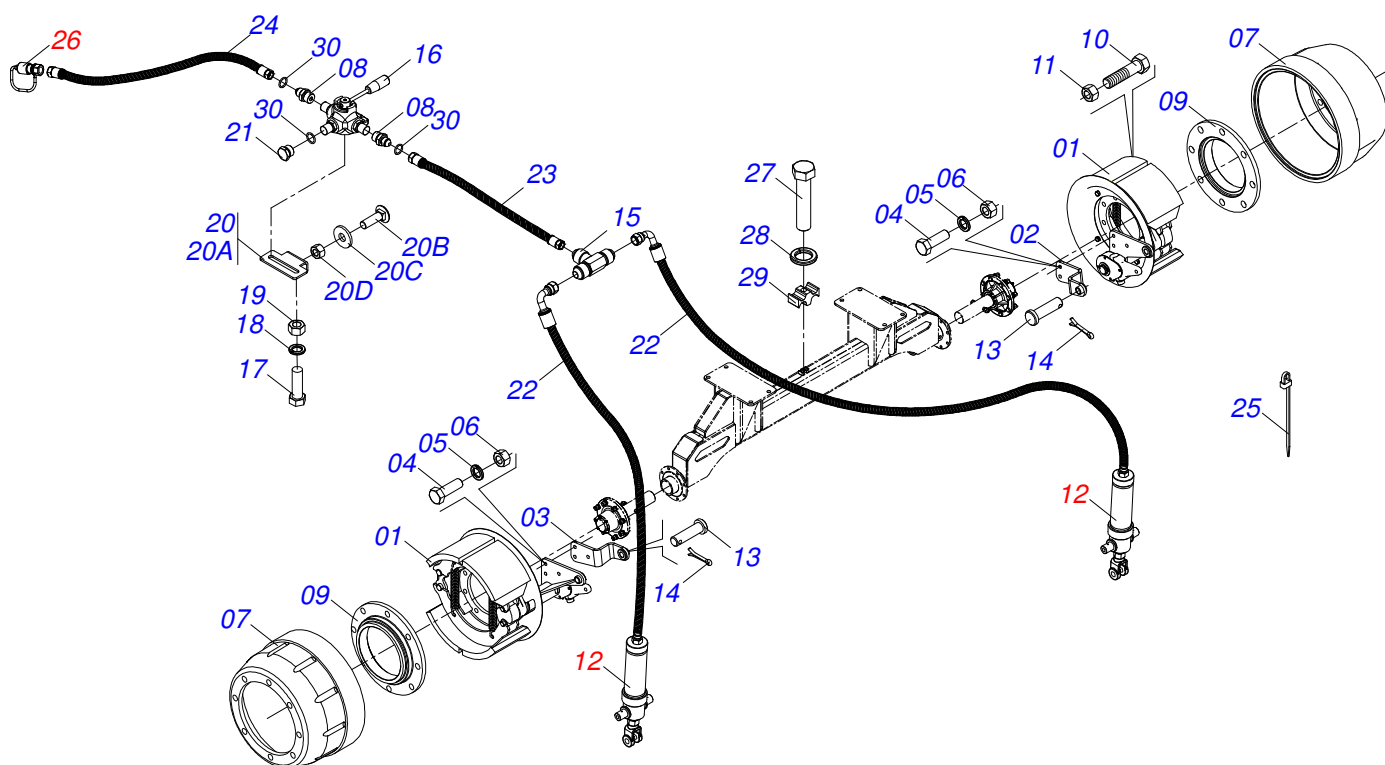
Artículo	Código	Descripción	Ver Pág.	QT
01	0511067332	FIJADOR MAYOR CARDAN		01
02	0501010243	TORNILLO 1/2" BSW X 1.1/2"		02
03	0503011440	ARANDELA PRESION		02
04	0503012682	TUERCA HEXAGONAL BSW 1/2"		02
05	0541019756	FIJADOR MENOR CARDAN		01
06	0503010257	PASADOR ABIERTO 1/8" X 1"		01
07	0511017302	ARANDELA PLANA 13.5 X 32.5 X 3.00		01
08	0503030198	RESORTE TRACCION 14,5 X 61,5 X 1,5		01



Artículo	Código	Descripción	Ver Pág.	QT
01	0511066430	CABEZAL		01
02	0501053494	ENGANCHE TRACTOR COMPL	12	01



Artículo	Código	Descripción	Ver Pág.	QT
001	0511062245	ENGANCHE TRACTOR		01
002	0521010681	BUJE ENGANCHE TRACTOR		01
003	0521010639	EJE UNION		01
004	0503010571	PASADOR ABIERTO 1/4" X 1.1/2"		01
005	0503010002	GRASERA 1800		01



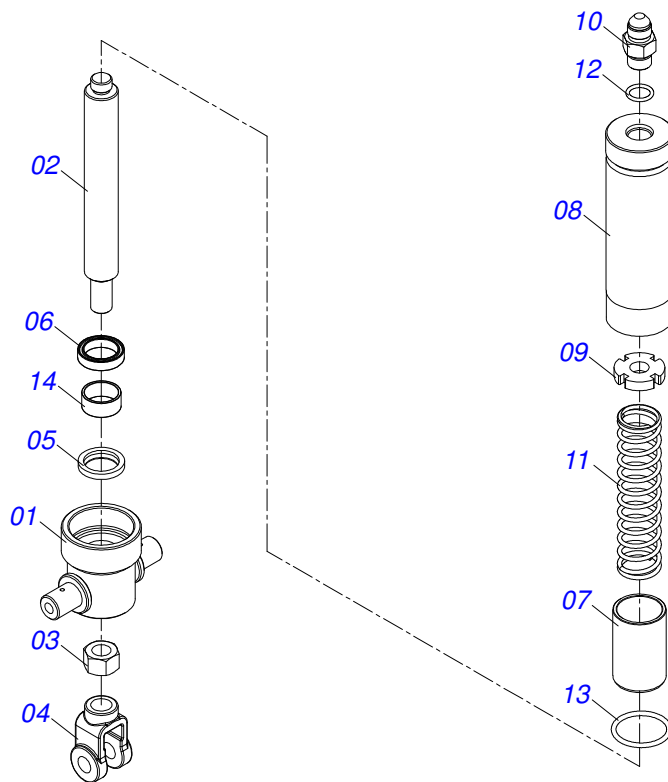
Artículo	Código	Descripción	Ver Pág.	QT
01	0511068267	FRENO CON SOPORTE		01
02	0511068268	SOPORTE DERECHO MOVIL		01
03	0521067069	SOPORTE IZQUIERDO MOVIL		01
04	0503010920	TORNILLO 1/2 UNC X 1.1/2		06
05	0503010019	ARANDELA PRESION 1/2"		06
06	0503010060	TUERCA 1/2" UNC		06
07	0503014381	TAMBOR DE FRENO		02
08	0511010111	NIPLE 7/8 NF X 3/4 NF		02
09	0551013773	FLANGE GUIA TAMBOR FRENO		02
10	0503010232	TORNILLO 5/8 UNC X 1.3/4		16
11	0503012412	TUERCA DE CIERRE 5/8 UNC S		16
12	0511047291	CILINDRO DE ACCIONAMIENTO DE FRENO	14	02
13	0551012464	EJE DE CONEXIONES		02
14	0503010747	PASADOR ABIERTO 5/32 X 3/4		02
15	0503011271	CONECTOR T 3 VIAS 3/4 UNF		01
16	0503060069	VALVULA TRIPLA ERMETO		01
17	0503010751	TORNILLO 3/8" UNC X 1.1/4"		02
18	0503010025	ARANDELA PRESION 3/8		02
19	0503010026	TUERCA 3/8		02
20	0511053860	SOPORTE DE VÁLVULA		01
20A	0561019938	FIJADOR		01
20B	0501010942	TORNILLO 3/8" UNC X 1.1/4"		01
20C	0501010984	ARANDELA PLANA		01
20D	0503010026	TUERCA 3/8		01
21	0501015337	BUJÓN		01
22	0501080485	MANGUERA 3/8" X 1100 TR-TC		02
23	0501080379	MANGUERA 3/8 TR-TR		01
24	0501080361	MANGUERA 3/8 X 4000 TR-TM		01
25	0503010267	ABRAZADERA NYLON		05
26	0503011627	MACHO ENGANCHE RAP AGR 1/2 NPT		01
27	0502012702	SOPORTE CUERPO PRESILHA		01



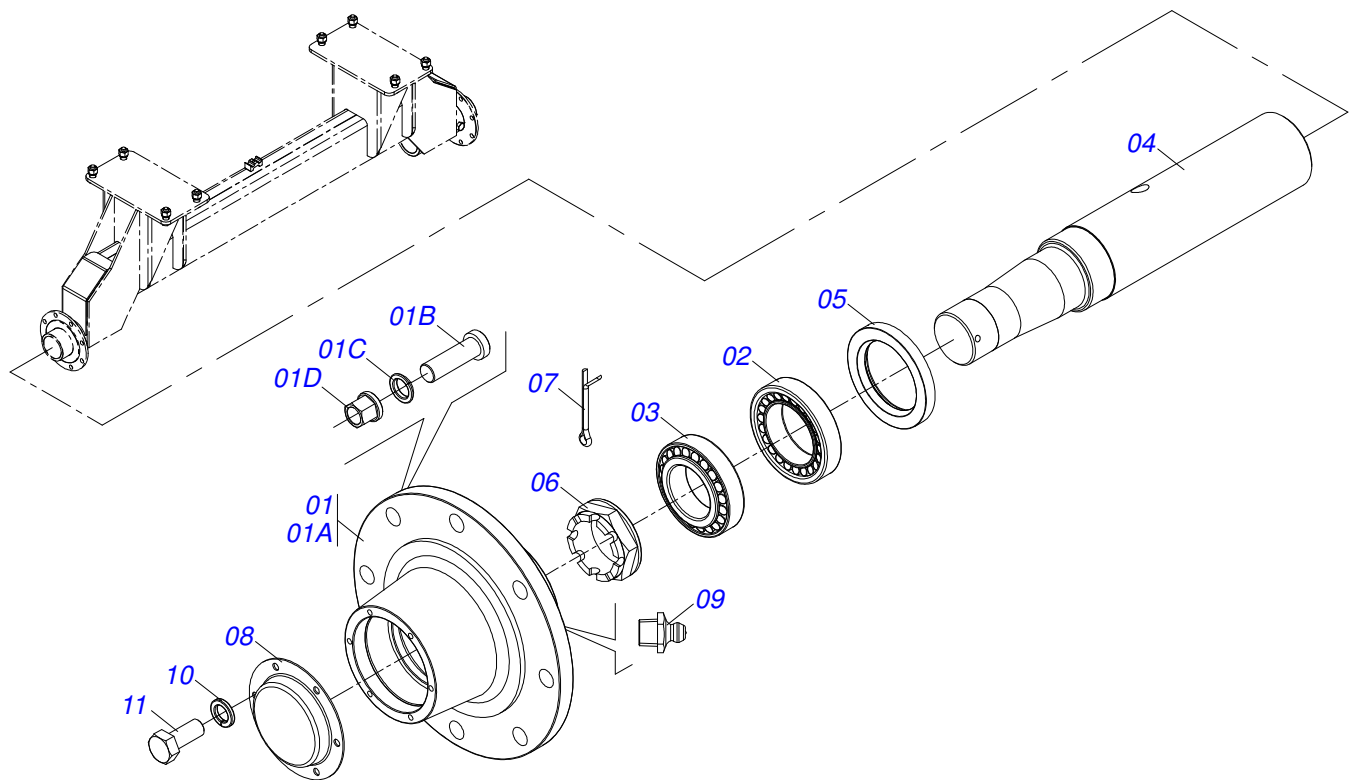
TCA 13500
CONJUNTO DE FRENO (OPCIONALE)

Página 13
0501057470

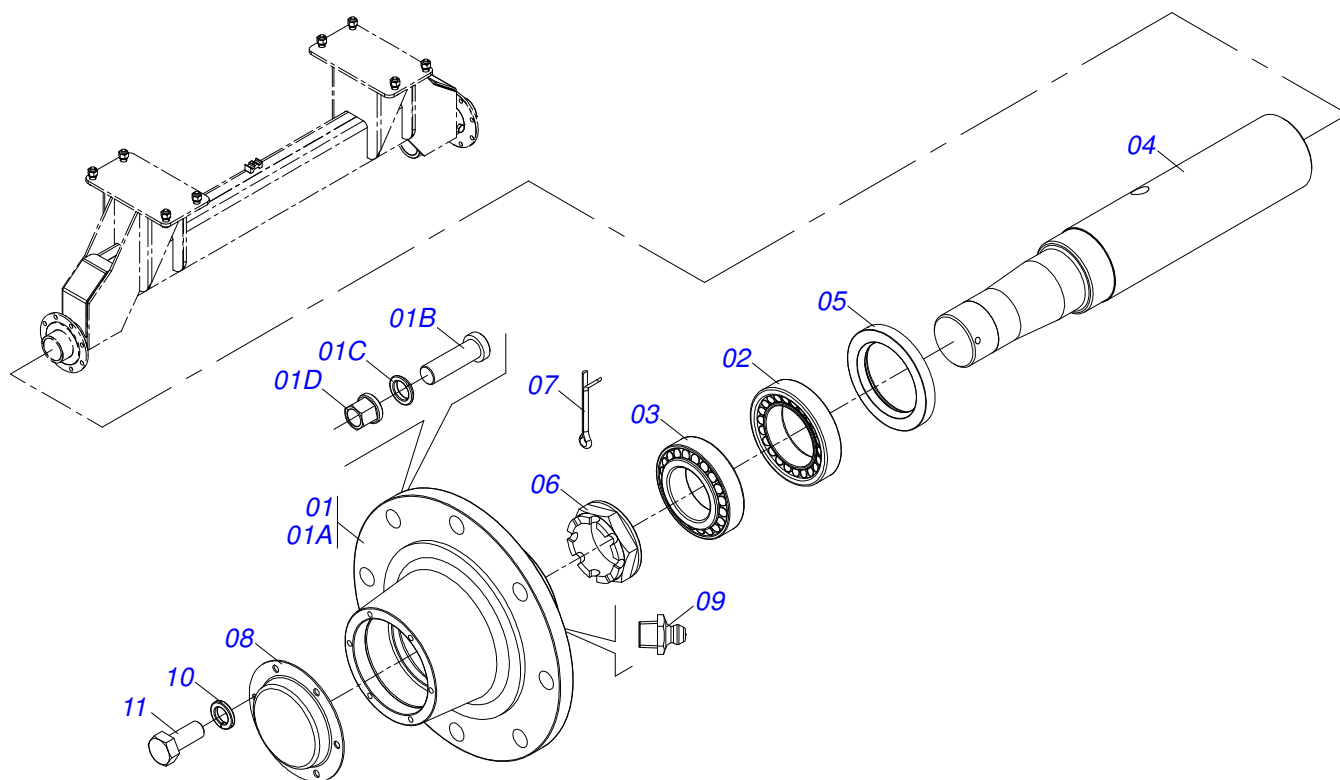
Artículo	Código	Descripción	Ver Pág.	QT
28	0503012555	TORNILLO 7/16 UNC X 2 CS RT G.7 ZN		01
29	0503010180	ARANDELA PRESION 7/16"		01
30	0503010045	ANILLO O'RING		03



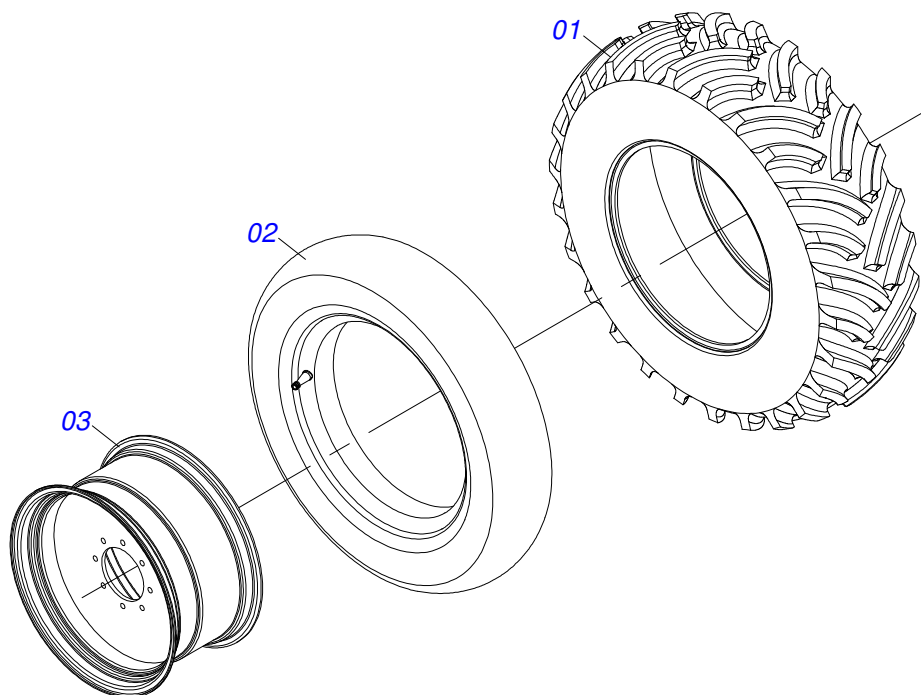
Artículo	Código	Descripción	Ver Pág.	QT
01	0511069986	TAPA MÓVIL		01
02	0551019765	CUERPO HASTE CILINDRO		01
03	0503010260	TUERCA M16 X 1,50		01
04	0503014233	FORQUILLA		01
05	0503014965	ANILLO		01
06	0503014964	EMBOLO		01
07	0551019860	LUVA APOYO DEL CILINDRO		01
08	0511069985	CAMISA DEL CILINDRO DE FRENO		01
09	0551019764	EMBOLO		01
10	0501010617	NIPLE 3/4"NF		01
11	0503032877	RESORTE		01
12	0503010190	ANILLO O'RING 2-114 N 3006-9B		01
13	0503010285	ANILLO O'RING 2-222 N 3006-9B		01
14	0503014966	ANILLO		01



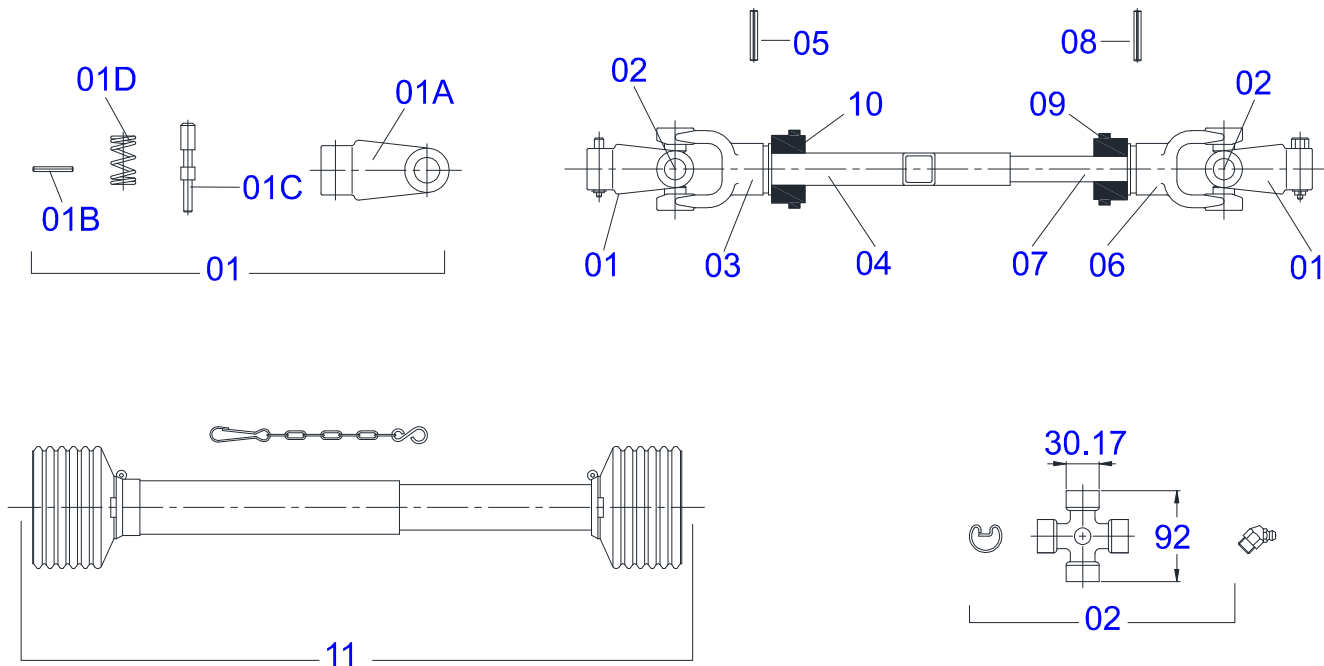
Artículo	Código	Descripción	Ver Pág.	QT
01	0501110735	CAJA RODADO CON TORNILLO		01
01A	0502011229	CAJA RODADO		01
01B	0503011339	TORNILLO M22 X 1,5 X 72		08
01C	0503011340	ARANDELA PRESION SPHERIQUE		08
01D	0503011341	TUERCA M22 X 1,50 BRIDAGR8		08
02	0503010007	RODAMIENTO 3982/3920		01
03	0503010059	RODAMIENTO 33287/33462		01
04	0541016099	PUNTA DEL EJE TRASERO		01
05	0503010050	RETENES 00085-B		01
06	0502040080	TUERCA		01
07	0503011345	PASADOR ABIERTO 1/4 X 3.1/2		01
08	0541013225	TAPA CAJA RODADO		01
09	0503010002	GRASERA 1800		01
10	0503011444	ARANDELA PRESION		06
11	0503010240	TORNILLO 5/16" UNC X 3/4"		06



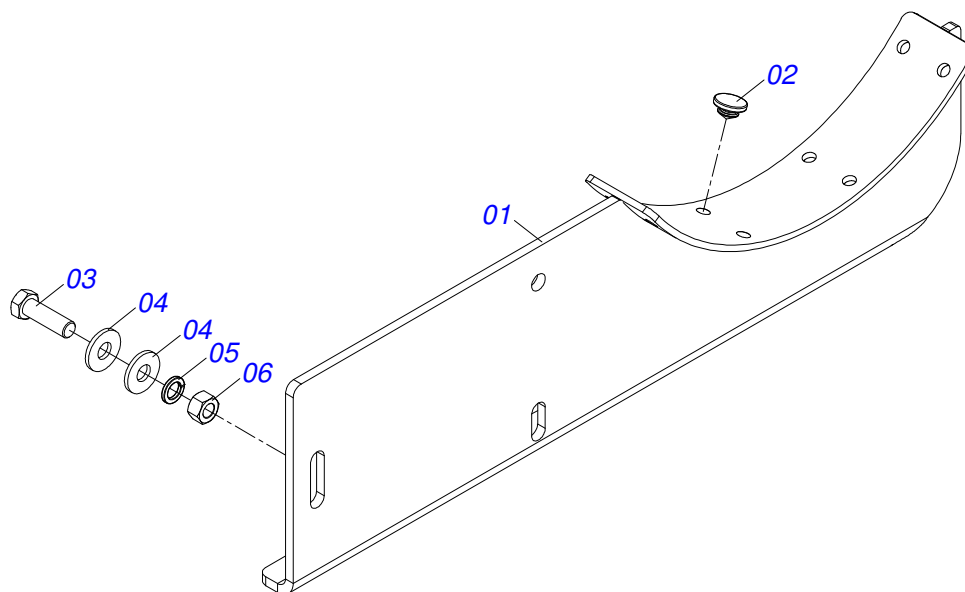
Artículo	Código	Descripción	Ver Pág.	QT
01	0501110879	RODADO CON TORNILLO		01
01A	0502011229	CAJA RODADO		01
01B	0503014384	TORNILLO		08
01C	0503011340	ARANDELA PRESION SPHERIQUE		08
01D	0503011341	TUERCA M22 X 1,50 BRIDAGR8		08
02	0503010059	RODAMIENTO 33287/33462		01
03	0503010007	RODAMIENTO 3982/3920		01
04	0541016099	PUNTA DEL EJE TRASERO		01
05	0503010050	RETENES 00085-B		01
06	0502040080	TUERCA		01
07	0503011345	PASADOR ABIERTO 1/4 X 3.1/2		01
08	0541013225	TAPA CAJA RODADO		01
09	0503010002	GRASERA 1800		01
10	0503011444	ARANDELA PRESION		06
11	0503010240	TORNILLO 5/16" UNC X 3/4"		06



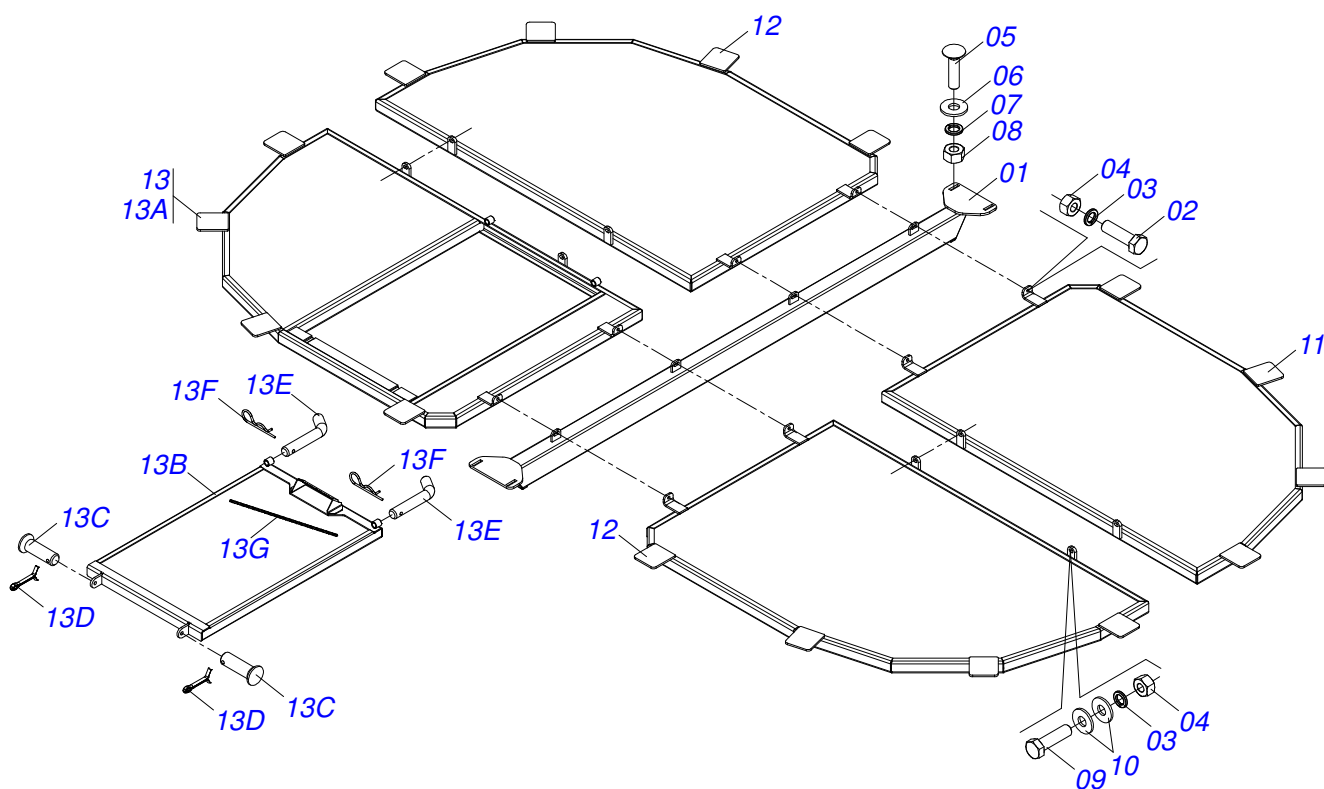
Artículo	Código	Descripción	Ver Pág.	QT
001	0503013507	NEUMATICO 18.4-30 12L		01
002	0503013508	CAMARA ARE 18.4-30		01
003	0503032413	ARO RUEDA DW 16.30		01



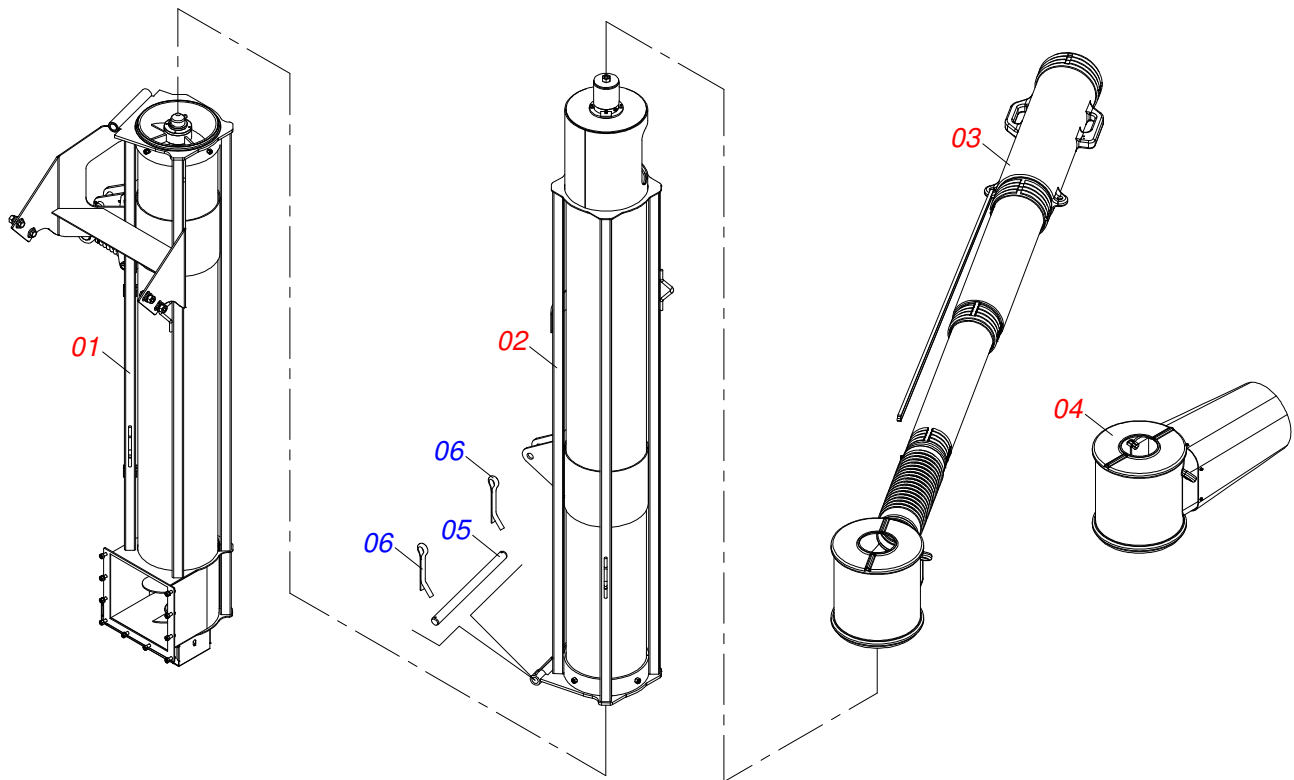
Artículo	Código	Descripción	Ver Pág.	QT
01	0501056996	TERMINAL C/ ENGANCHE		02
02	0503014059	CRUCETA 30,17 X 92,00		02
03	0503014060	TERMINAL C/ AGUJERO		01
04	0503014061	BUJE Q 30,40 X 39,90 X 1400		01
05	0503014073	PASADOR TENSION		01
06	0503014065	TERMINAL C/AGUJERO CUADRADO		01
07	0503014062	EJE CUADRADO 29,85 X 1400		01
08	0503014074	PASADOR TENSION		01
09	0503014063	BUJE ADAPTADOR MACHO		01
10	0503014064	BUJE ADAPTADOR MACHO		01
11	0503014068	PROTECCION COMPL		01



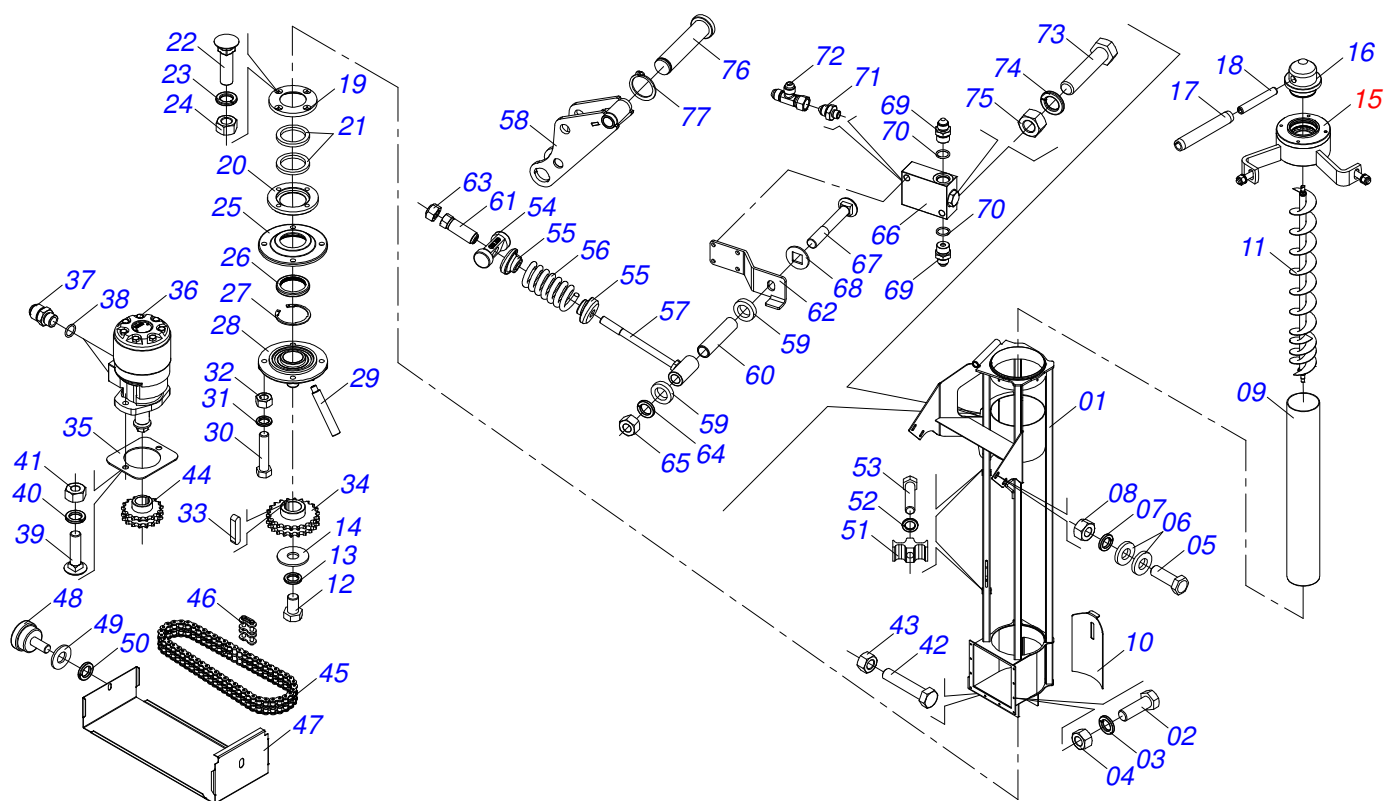
Artículo	Código	Descripción	Ver Pág.	QT
01	0511066529	DESCANSO SUPERIOR		01
02	0503032594	PLUG 30 X 13 X 19		08
03	0501010100	TORNILLO 5/8 UNC X 2 CS G.5 ZN		03
04	0501012140	ARANDELA PLANA		05
05	0503010027	ARANDELA PRESION		03
06	0503010013	TUERCA 5/8		03



Artículo	Código	Descripción	Ver Pág.	QT
01	0511066535	TRABA CAJA PLASTICA		01
02	0503010740	TORNILLO 1/2 UNC X 2 CS G.5 ZN		04
03	0503010019	ARANDELA PRESION 1/2"		08
04	0503010060	TUERCA 1/2" UNC		08
05	0503014784	TORNILLO 1/2 BSW X 2		04
06	0511017302	ARANDELA PLANA 13.5 X 32.5 X 3.00		04
07	0503010019	ARANDELA PRESION 1/2"		04
08	0503012682	TUERCA HEXAGONAL BSW 1/2"		04
09	0503010740	TORNILLO 1/2 UNC X 2 CS G.5 ZN		04
10	0511017302	ARANDELA PLANA 13.5 X 32.5 X 3.00		16
11	0511066571	PANTALLA IZQUIERDO		01
12	0511066570	PANTALLA DERECHO		02
13	0511052433	TAMIZ		01
13A	0521063550	PANTALLA IZQUIERDO CON APERTURA COMPUERTA		01
13B	0521063551	COMPUERTA CRIBA		01
13C	0521017623	EJE UNION 14,2 X 38		02
13D	0503010257	PASADOR ABIERTO 1/8" X 1"		02
13E	0501011075	TRABA DESCANSO		02
13F	0503030012	PASADOR ABIERTO		02
13G	0511010367	SOGA 3/8" X 1000 PALANCA		01

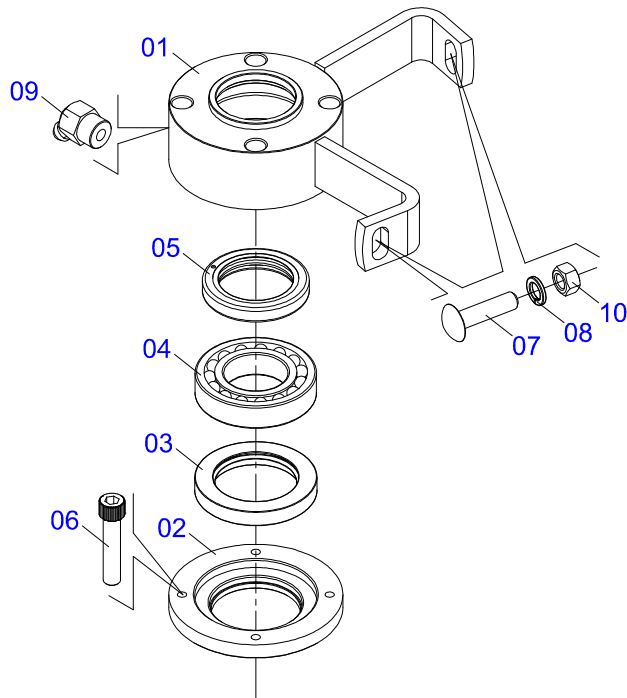


Artículo	Código	Descripción	Ver Pág.	QT
01	0501057637	CONDUCTOR INFERIOR COMPLETO	22	01
02	0501057638	CONDUCTOR SUPERIOR COMPLETO	24	01
03	0501056252	BOQUILLA DESCARGA	26	01
04	0511052760	BOCAL SALIDA CEREALES CON MANTA	27	01
05	0541016954	EJE 31,75 X 422		01
06	0503010523	PASADOR ABIERTO 1/4" X 2"		02

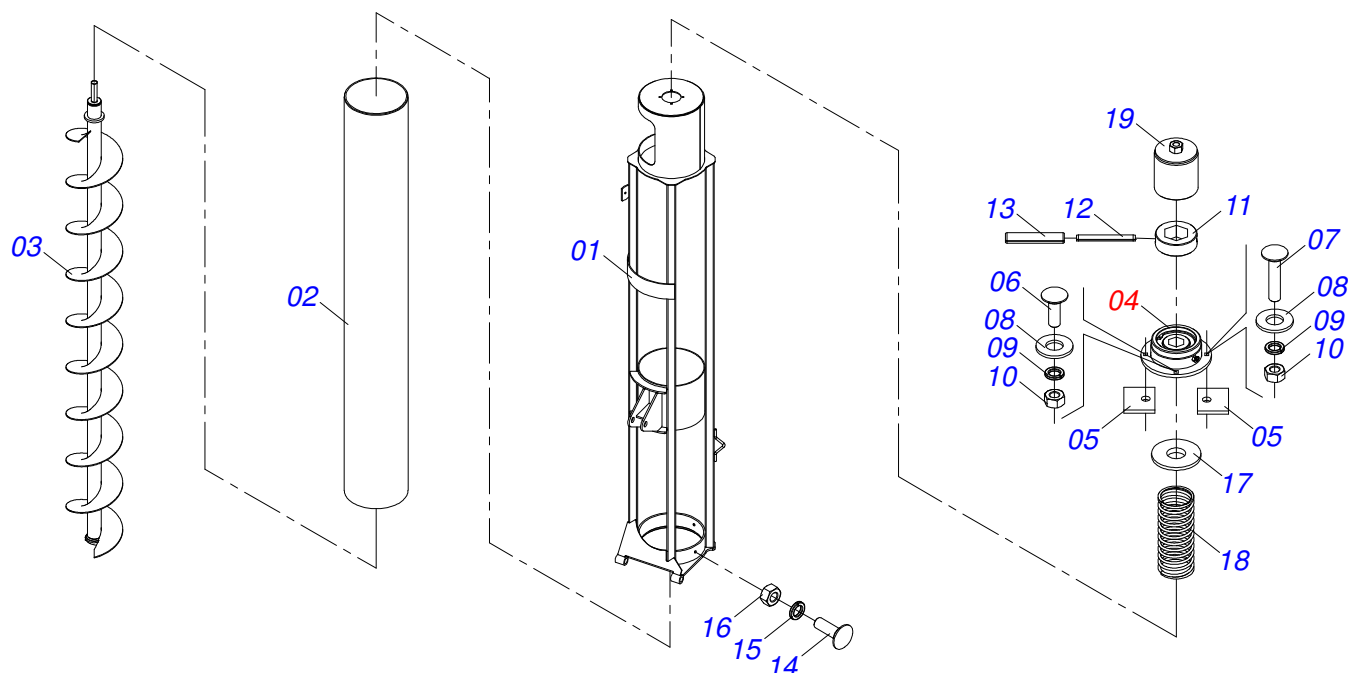


Artículo	Código	Descripción	Ver Pág.	QT
01	0511068636	SOPORTE CONDUCCION ACTIVA		01
02	0501019219	TORNILLO 1/2" UNC X 1.3/4"		10
03	0503010019	ARANDELA PRESION 1/2"		10
04	0503010060	TUERCA 1/2" UNC		10
05	0501018059	TORNILLO 3/4" UNC X 2.1/4"		04
06	0541010763	ARANDELA PLANA		08
07	0503010023	ARANDELA PRESION		04
08	0503010014	TUERCA 3/4" UNC		04
09	0503032418	TUBO PVC 355 X 8,70 X 2320		01
10	0541016294	LIMPIANDO COMPUERTA		01
11	0511068555	EJE CONDUCCION		01
12	0501010108	TORNILLO 5/8" UNC X 1"		01
13	0503010027	ARANDELA PRESION		01
14	0501010453	ARANDELA PLANA		01
15	0501057635	CUBO INFERIOR	23	01
16	0551015076	BUJE		01
17	0503010927	PASADOR TENSION 16 X 100		01
18	0503010928	PASADOR TENSION 10X100		01
19	0551016443	BRIDA SOPORTE FIELTRO		01
20	0541016547	BRIDA SOPORTE FIELTRO		01
21	0503032420	ARANDELA FIELTRO		02
22	0503016851	TORNILLO 3/8 UNC X 1.1/2 CEPQ G.2 ZN		04
23	0503010025	ARANDELA PRESION 3/8		04
24	0503010026	TUERCA 3/8		04
25	0551016442	CHUMACERA RETENES		01
26	0551016480	RETENES 58X75X9		01
27	0503013602	ANILLO TENSOR 502075		01
28	0503013510	CHUMACERA		01
29	0503031394	APOYO GRASERA		01
30	0503012555	TORNILLO 7/16 UNC X 2 CS RT G.7 ZN		04
31	0503010180	ARANDELA PRESION 7/16"		04

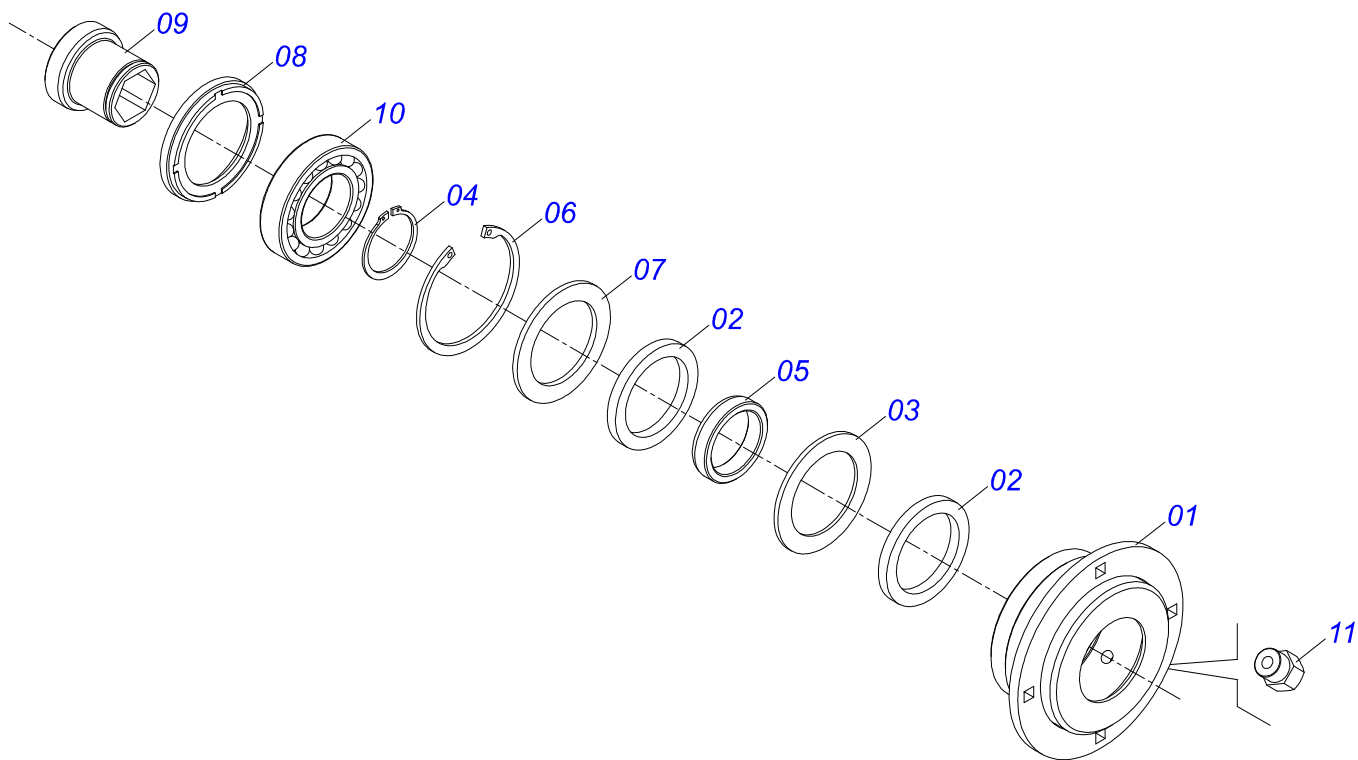
Artículo	Código	Descripción	Ver Pág.	QT
32	0503010244	TUERCA 7/16		04
33	0501010536	CHAVETA CUADRADO		01
34	0511066516	ENGRANAJE DOBLE 22Z		01
35	0541016486	SUPLEMENTO MOTOR HYDRAULICO		01
36	0503013505	MOTOR HIDRAULICO		01
37	0551011253	NIPLE R1.1/16 JICX7/8 SAE S1.1/8X50		02
38	0503010045	ANILLO O'RING		02
39	0503014784	TORNILLO 1/2 BSW X 2		02
40	0503010019	ARANDELA PRESION 1/2"		02
41	0503012682	TUERCA HEXAGONAL BSW 1/2"		02
42	0503013308	TORNILLO 3/8" UNC X 2.1/2"		01
43	0503010026	TUERCA 3/8		01
44	0511066515	ENGRANAJE 17Z DOBLE		01
45	0503013513	CADENA ASA 50-2 X 55 ESLABON		01
46	0503010560	ENMIENDA CON TRABA		01
47	0541016503	CAPA PROTECCIÓN ENGRANAJE		01
48	0503010386	CABLE		01
49	0501010694	ARANDELA PLANA		01
50	0503010179	ARANDELA PRESION		01
51	0502012702	SOPORTE CUERPO PRESILHA		02
52	0503010180	ARANDELA PRESION 7/16"		02
53	0503012555	TORNILLO 7/16 UNC X 2 CS RT G.7 ZN		02
54	0502011968	CONTRATUERCA		01
55	1902020393	APOYO SUPERIOR RESORTE		02
56	0503030441	RESORTE COMPRESION 68,5X145X12,70		01
57	0501067323	REGULADOR DEL RESORTE		01
58	0511068634	ARTICULACION CILINDRO		01
59	0551015396	ARANDELA PLANA		02
60	0551015089	GUANTE		01
61	0521018575	PINO REGULADOR 100		01
62	0551015395	SOPORTE VALVULA		01
63	0503011255	TUERCA DE CIERRE 3/4" UNC S		01
64	0503010023	ARANDELA PRESION		01
65	0503010014	TUERCA 3/4" UNC		01
66	0503013622	VALVULA COMPL		01
67	0503014192	TORNILLO 3/4 UNC		01
68	0501010637	ARANDELA PLANA		01
69	0511010111	NIPLE 7/8 NF X 3/4 NF		02
70	0503010045	ANILLO O'RING		02
71	0501012109	NIPLE 3/4"NF X 9/16"NF		01
72	0503011968	ADAPTADOR T CON TUERCA		01
73	0503011179	TORNILLO 3/8" UNC X 2.1/4"		02
74	0503010025	ARANDELA PRESION 3/8		02
75	0503010026	TUERCA 3/8		02
76	0551015389	EJE UNION		01
77	0503010880	ANILLO TENSOR 501032 (PARA EJE)		01



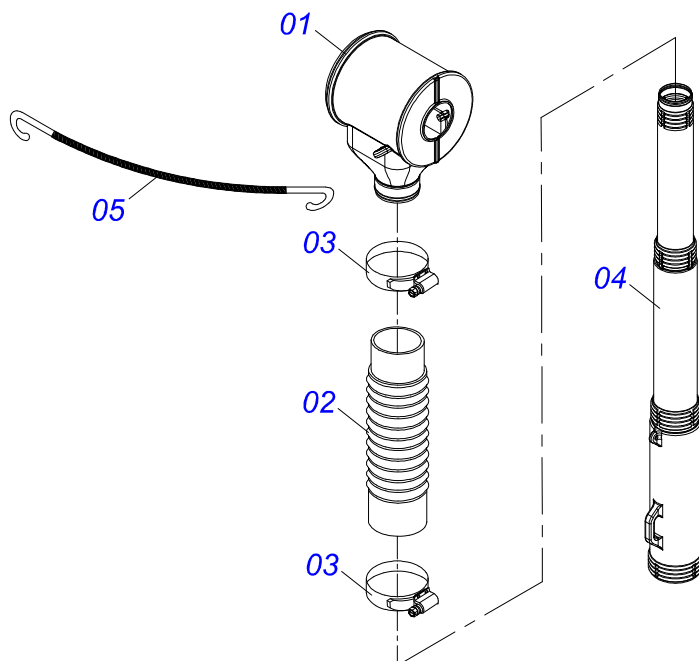
Artículo	Código	Descripción	Ver Pág.	QT
01	0511068635	CUBO INFERIOR		01
02	0551015078	BRIDA SUPERIOR CHUMACERA		01
03	0503010804	RETENES 00547-B		01
04	0503013511	RODAMIENTO AUT COMPL		01
05	0551015432	RETENES 00838-B		01
06	0503014521	TORNILLO 5/16 UNC X 1.1/2 CCSI 12.9		04
07	0501010524	TORNILLO 1/2" BSW X 2"		02
08	0503010019	ARANDELA PRESION 1/2"		02
09	0503010003	GRASERA 1845 3/8		01
10	0503012682	TUERCA HEXAGONAL BSW 1/2"		02



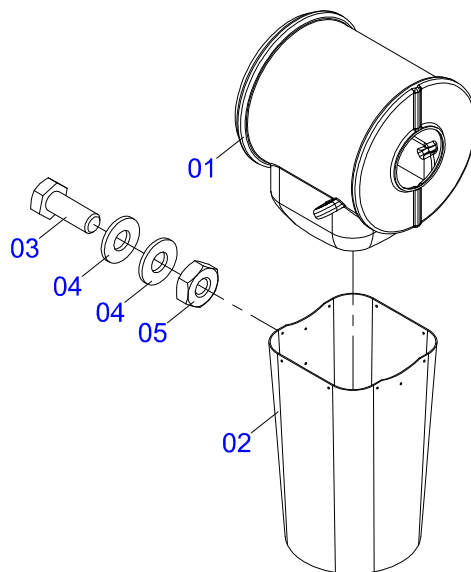
Artículo	Código	Descripción	Ver Pág.	QT
001	0511066585	SOPORTE CONDUCTOR SUPERIOR		01
002	0503032417	TUBO PVC 355 X 8,70 X 2685		01
003	0511068554	EJE CONDUCTOR SUPERIOR		01
004	0501057633	CUBO SUPERIOR	25	01
005	0501016149	PLACA FIJADORA		02
006	0503011953	TORNILLO 5/16 UNC X 1		02
007	0503012163	TORNILLO 5/16" UNC X 1.1/2"		02
008	0501010694	ARANDELA PLANA		04
009	0503010179	ARANDELA PRESION		06
010	0503010337	TUERCA 5/16		06
011	0541016549	BUJE HEX SEXTAVADA 32 X 58 X 20		01
012	0503010756	PASADOR TENSION 701168 6 X 60		01
013	0503010361	PASADOR TENSION		01
014	0501010243	TORNILLO 1/2" BSW X 1.1/2"		02
015	0503010019	ARANDELA PRESION 1/2"		02
016	0503012682	TUERCA HEXAGONAL BSW 1/2"		02
017	0551015071	ARANDELA APOYO		01
018	0503032958	RESORTE COMPRESIÓN 90 X 230 X 7 TCA		01
019	0511068591	CAPA CAJA		01



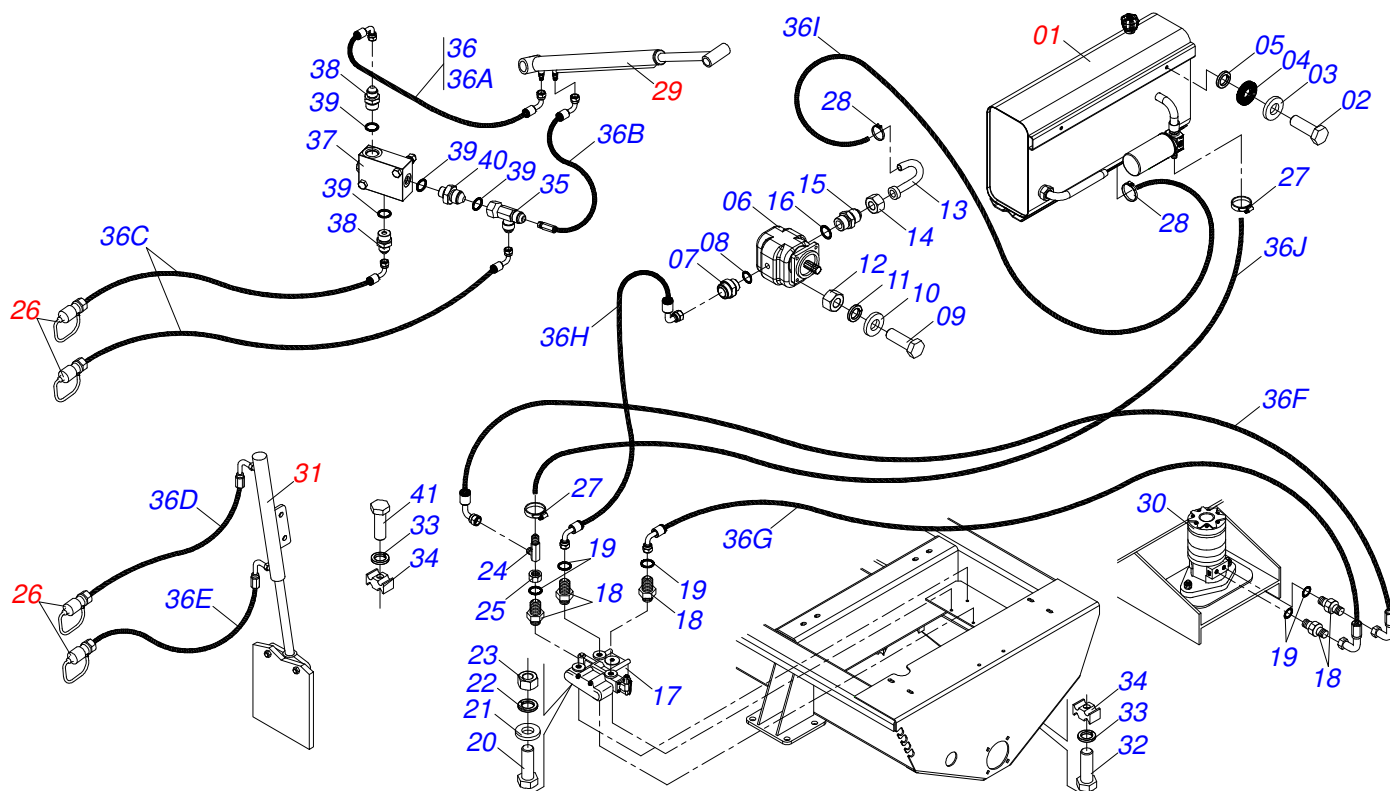
Artículo	Código	Descripción	Ver Pág.	QT
01	0511068633	CUBO SUPERIOR		01
02	0503032420	ARANDELA FIELTRO		02
03	0541016557	ARANDELA FIELTRO APOYO		01
04	0503010542	ANILLO TENSOR 501045 (PARA EJE)		01
05	0541016550	BUJE 44,91 X 57,50 X 13		01
06	0503013200	ANILLO TENSOR 502085 (PARA EJE)		01
07	0541016558	ARANDELA PLANA		01
08	0541016556	GUIA FIELTRO CAJA RODAMIENTO		01
09	0541016548	BUJE HEXAGONAL 32 X 57,50 X 54		01
10	0503013511	RODAMIENTO AUT COMPL		01
11	0503010003	GRASERA 1845 3/8		01



Artículo	Código	Descripción	Ver Pág.	QT
001	0503032442	BOQUILLA DESCARGA ABONO		01
002	0503032419	MANGUERA		01
003	0503013626	ABRAZADERA 178 A 197		02
004	0503062005	CONJUNTO CONDUCTOR		01
005	0503013628	ELÁSTICO PORTAEQUIPAJE		02

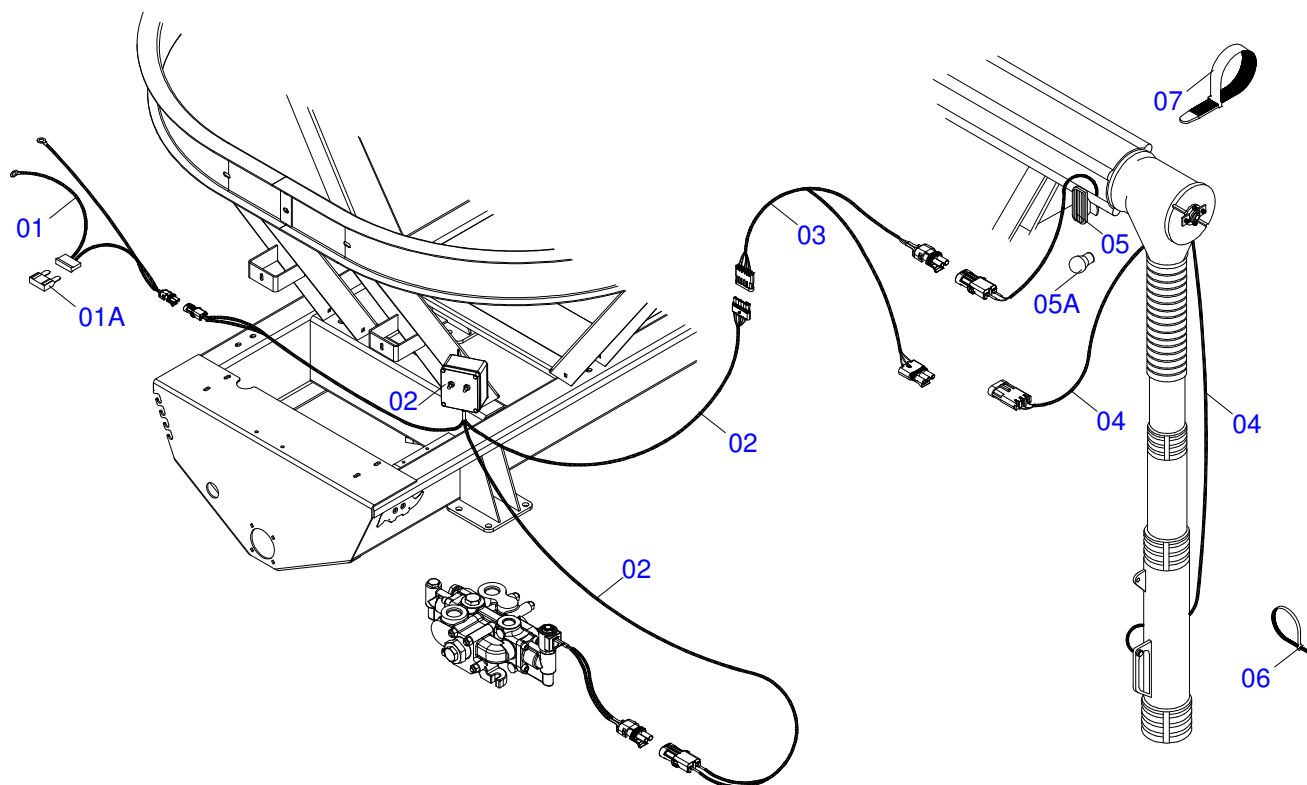


Artículo	Código	Descripción	Ver Pág.	QT
001	0503032581	BOQUILLA		01
002	0571012961	MANTA BOCAL DESCARGA CEREALES		01
003	0503013784	TORNILLO 3/16 UNC X 1/2 C S G.2 ZN		21
004	0503010669	ARANDELA PLANA		21
005	0503010667	TUERCA 3/16" UNC		21

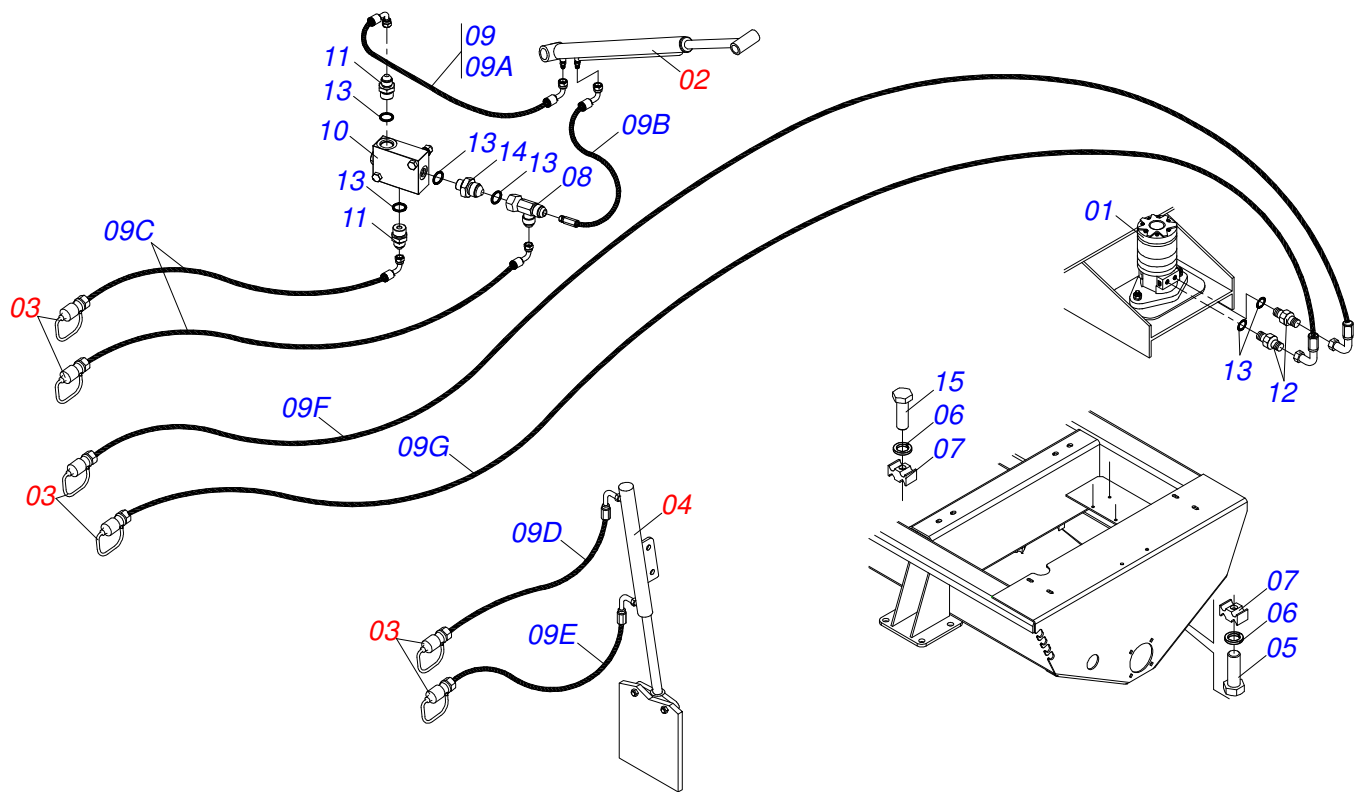


Artículo	Código	Descripción	Ver Pág.	QT
01	0501056196	TANQUE ACEITE COMPLETO	31	01
02	0503010920	TORNILLO 1/2 UNC X 1.1/2		06
03	0511017302	ARANDELA PLANA 13.5 X 32.5 X 3.00		06
04	0541018213	ARANDELA PLANA		06
05	0503010019	ARANDELA PRESION 1/2"		06
06	0503013504	BOMBA COMPLETA PARKER		01
07	0501010589	NIPLE R. 1.1/16UN SEXT 1.1/4 X 52		01
08	0503011109	ANILLO O'RING 2-119 N 3006-9B		01
09	0503014784	TORNILLO 1/2 BSW X 2		04
10	0511017302	ARANDELA PLANA 13.5 X 32.5 X 3.00		04
11	0503010019	ARANDELA PRESION 1/2"		04
12	0503012682	TUERCA HEXAGONAL BSW 1/2"		04
13	0501067815	DUCTO SALIDA TANQUE		01
14	0501016309	TUERCA 2" UNC 16FPP X 2.5/16"		01
15	0541017401	NIPLE R.1.5/8X12FPP X R.2X16FPPX61		01
16	0503010185	ANILLO O'RING 2-221 N 3006-9B		01
17	0503062229	COMANDO HIDRÁULICO		01
18	0551011253	NIPLE R1.1/16 JICX7/8 SAE S1.1/8X50		05
19	0503010045	ANILLO O'RING		05
20	0501010080	TORNILLO 3/8"		03
21	0501010984	ARANDELA PLANA		03
22	0503010025	ARANDELA PRESION 3/8		03
23	0503010026	TUERCA 3/8		03
24	0511066753	ADAPTADOR		01
25	0541016752	TUERCA HEXAGONAL 1.1/4"X 1.1/16" UN X 11		01
26	0501053834	ACOPLAMIENTO RAPIDO MACHO AGRICOLA CON TAPA - 1/2 NPT	35	04
27	0503010184	ABRAZADERA		02
28	0503010243	ABRAZADERA		02
29	0501056460	CILINDRO HIDRAULICO	33	01
30	0503013505	MOTOR HIDRAULICO		01
31	0501056253	MOEGA COMPLETA	8	01

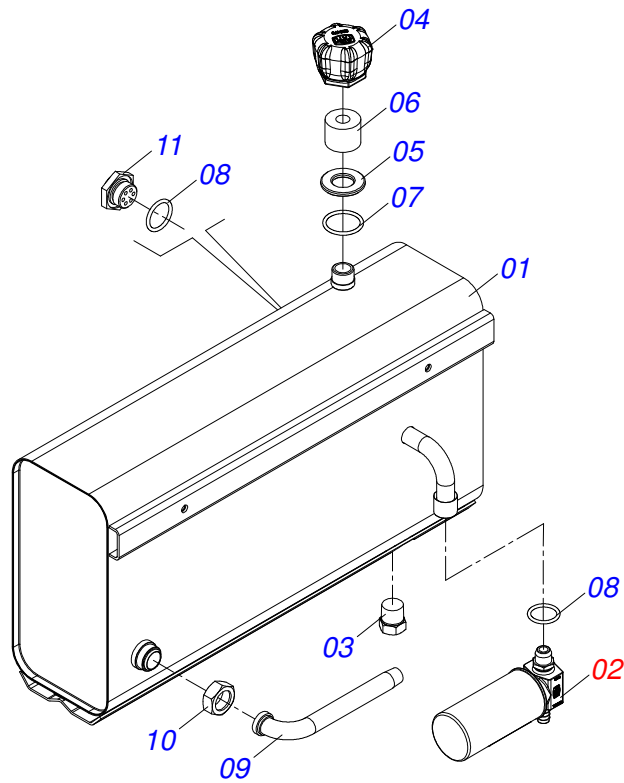
Artículo	Código	Descripción	Ver Pág.	QT
32	0503012555	TORNILLO 7/16 UNC X 2 CS RT G.7 ZN		05
33	0503010180	ARANDELA PRESION 7/16"		06
34	0502012702	SOPORTE CUERPO PRESILHA		06
35	0503011968	ADAPTADOR T CON TUERCA		01
36	0511051083	MONTAJE		01
36A	0501080700	MANGUERA 3/8 X 650 TC-TC		01
36B	0501080599	MANGUERA 3/8 X 650 TC-TR		01
36C	0501080640	MANGUERA 3/8 X 7200 TC-TM		02
36D	0501080844	MANGUERA 3/8 X 5500 TC-TM		01
36E	0501080898	MANGUERA 3/8 X 5150 TC-TM		01
36F	0501081077	MANG 3/4" X 3100 TC-TC		01
36G	0501080712	MANGUERA 3/4" X 3000 TC-TC		01
36H	0501081049	MANGUERA 3/4" X 700 TC-TC		01
36I	0541018532	MANGUERA 1.1/4" X 600 AB-AB		01
36J	0501019999	MANGUERA 1" AB-AB		01
37	0503013622	VALVULA COMPL		01
38	0511010111	NIPLE 7/8 NF X 3/4 NF		02
39	0503010045	ANILLO O-RING		04
40	0501012109	NIPLE 3/4"NF X 9/16"NF		01
41	0503010850	TORNILLO 7/16 UNC X 3 CS G.5 ZN		01



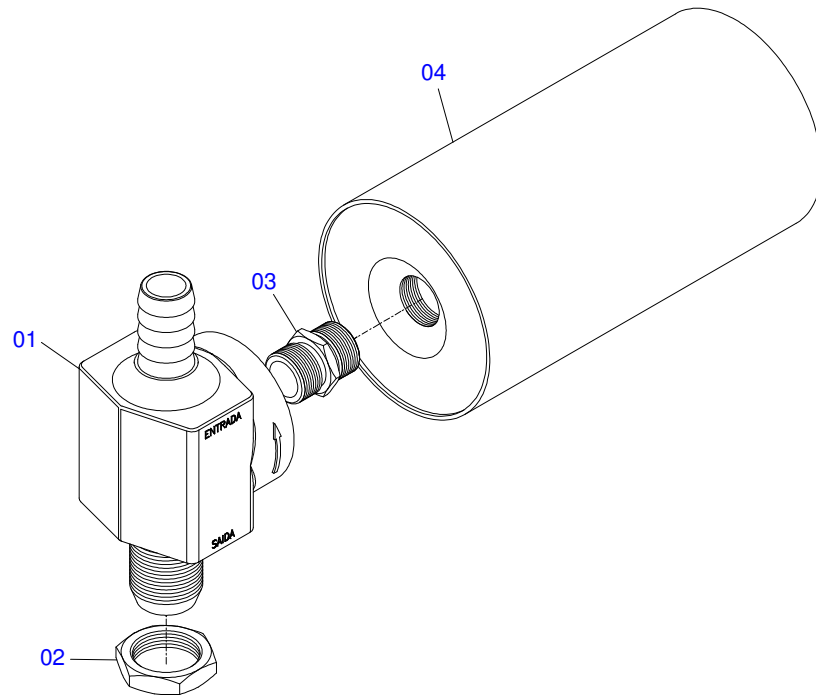
Artículo	Código	Descripción	Ver Pág.	QT
01	0503062593	CABLE		01
01A	0503018553	FUSIBLE LÁMINA 20A		01
02	0503062446	PANEL CONTROL		01
03	0503018699	CHICOTE		01
04	0503018698	CHICOTE		01
05	0503062604	FAROS		01
05A	0503013639	LÁMPARA H3 55W		01
06	0503015056	ABRAZADERA NYLON		23
07	0503013100	ABRAZADERA NYLON		12



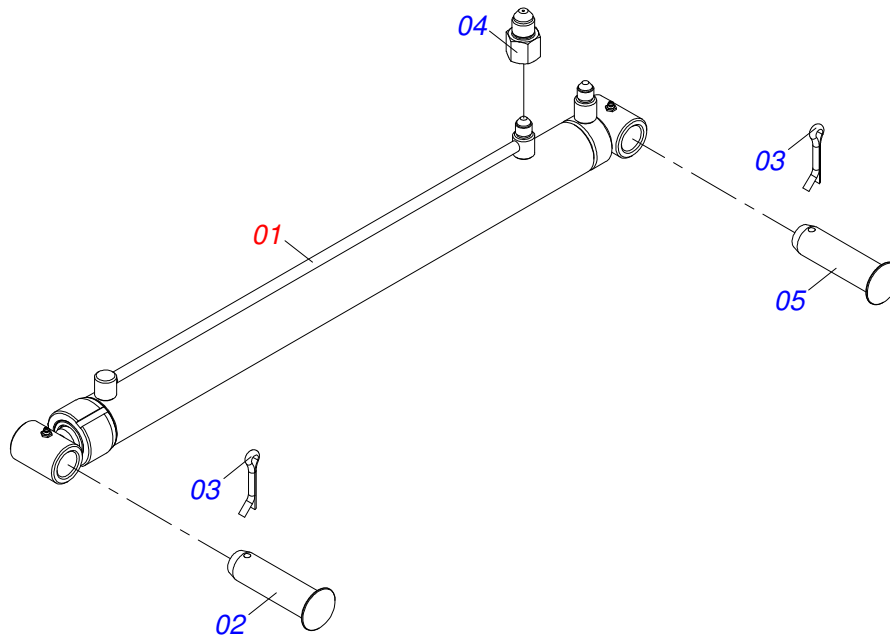
Artículo	Código	Descripción	Ver Pág.	QT
01	0503013505	MOTOR HIDRAULICO		01
02	0501056460	CILINDRO HIDRAULICO	33	01
03	0501053834	ACOPLAMIENTO RAPIDO MACHO AGRICOLA CON TAPA - 1/2 NPT	35	06
04	0501056253	MOEGA COMPLETA	8	01
05	0503012555	TORNILLO 7/16 UNC X 2 CS RT G.7 ZN		05
06	0503010180	ARANDELA PRESION 7/16"		06
07	0502012702	SOPORTE CUERPO PRESILHA		06
08	0503011968	ADAPTADOR T CON TUERCA		01
09	0511051083	MONTAJE		01
09A	0501080700	MANGUERA 3/8 X 650 TC-TC		01
09B	0501080599	MANGUERA 3/8 X 650 TC-TR		01
09C	0501080640	MANGUERA 3/8 X 7200 TC-TM		02
09D	0501080844	MANGUERA 3/8 X 5500 TC-TM		01
09E	0501080898	MANGUERA 3/8 X 5150 TC-TM		01
09F	0501081077	MANG 3/4" X 3100 TC-TC		01
09G	0501080712	MANGUERA 3/4" X 3000 TC-TC		01
10	0503013622	VALVULA COMPL		01
11	0511010111	NIPLE 7/8 NF X 3/4 NF		02
12	0551011253	NIPLE R1.1/16 JICX7/8 SAE S1.1/8X50		05
13	0503010045	ANILLO O-RING		04
14	0501012109	NIPLE 3/4"NF X 9/16"NF		01
15	0503010850	TORNILLO 7/16 UNC X 3 CS G.5 ZN		01



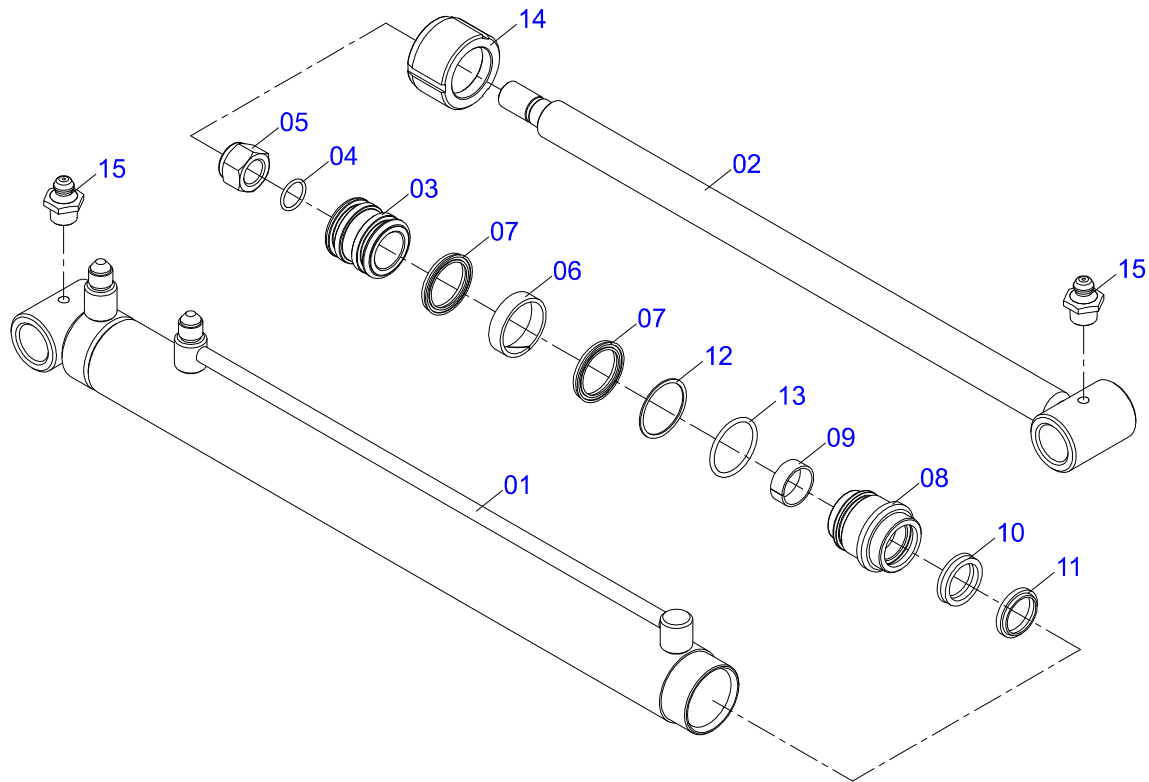
Artículo	Código	Descripción	Ver Pág.	QT
01	0511066554	TANQUE ACEITE		01
02	0501041108	FILTRO RETORNO MAYOR COMPL	32	01
03	0503031604	TAPON 1/2 BSP		01
04	0502020472	CUERPO LA TAPA		01
05	0501019236	ARANDELA PLANA		01
06	0503030044	ELEM FILTRANTE AR		01
07	0503010185	ANILLO O'RING 2-221 N 3006-9B		01
08	0503010046	ANILLO O'RING 2-216 N 3006-9B		02
09	0511062042	DUCTO SALIDA TANQUE		01
10	0501016309	TUERCA 2" UNC 16FPP X 2.5/16"		01
11	0503013689	VISOR NIVEL ACEITE		01



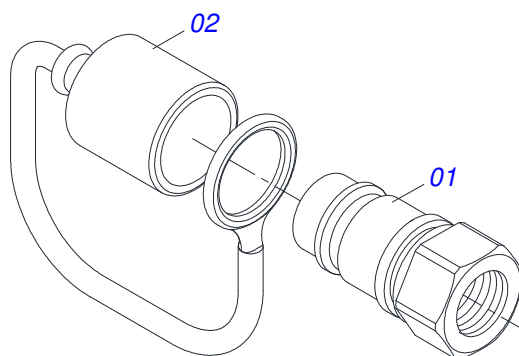
Artículo	Código	Descripción	Ver Pág.	QT
01	0502050002	CABCT FILTRO RETORNO		01
02	0501010594	TUERCA 1" BSP S 1.5/8"		01
03	0501010595	NIPLE 1 NF SEXT. 1.1/8 X 37		01
04	0503010183	FILTRO RETORNO		01



Artículo	Código	Descripción	Ver Pág.	QT
01	0503032411	CILINDRO HIDRAULICO 31,75 X 50,8 X 910 X 705	34	01
02	0521010780	EJE UNION 31,75 X 115		01
03	0503010523	PASADOR ABIERTO 1/4" X 2"		02
04	0511018012	ADAPTADOR HIDRAULICO		01
05	0521010544	EJE UNION 31,75 X 125		01



Artículo	Código	Descripción	Ver Pág.	QT
01	0511069777	CAMISA CILINDRO COMPLETO		01
02	0511069778	VARÓN CILINDRO COMPLETO		01
03	0551019465	EMBOLO TCA 16000		01
04	0503014677	ANILLO O' RING 2-118		01
05	0503010812	TUERCA 7/8		01
06	0503010949	ANILLO GUIA INTERNO W2-2000-500		01
07	0503013920	ANILLO 1870-1625		02
08	0551019466	SOPORTE ANILLOS		01
09	0503014683	ANILLO GUIA 6W1-1410-375		01
10	0503013914	ANILLO 1870-1250-312B		01
11	0503013915	ANILLO RASCADOR D-1250		01
12	0503013918	ANILLO O' RING 8-224		01
13	0503013917	ANILLO O' RING 2-224		01
14	0551016592	TAPA MOVIL 63,50 X 45		01
15	0503010002	GRASERA 1800		02
16	0501038643	MONTAJE		01



Artículo	Código	Descripción	Ver Pág.	QT
01	0503011627	MACHO ENGANCHE RAP AGR 1/2 NPT		01
02	0503011882	TAPA PLASTICA P/ ENG RAP		01



www.marchesan.com.br



Publicaciones Técnicas | Elaboración y Revisión
ALESSANDRA PATRICIA KAWAHARA CARRILI