

PCA T / PCA PLUS - PALAS DELANTERAS

**PCA-T PLUS 1500 LS 90 BT CD JS S/AR ESP
S/AC**

Código: 0501092024

Serie: S-0715

Revisión: 00

Fecha de Revisión: ABRIL/2021

CATALOGO DE PARTES



MARCHESAN



PRODUCTOS

Código	Descripción
0106111767	PCA-T PLUS 1500 LS 90 BT CD JS S/AR ESP S/AC S0715

ATENCIÓN: IMPORTANTE

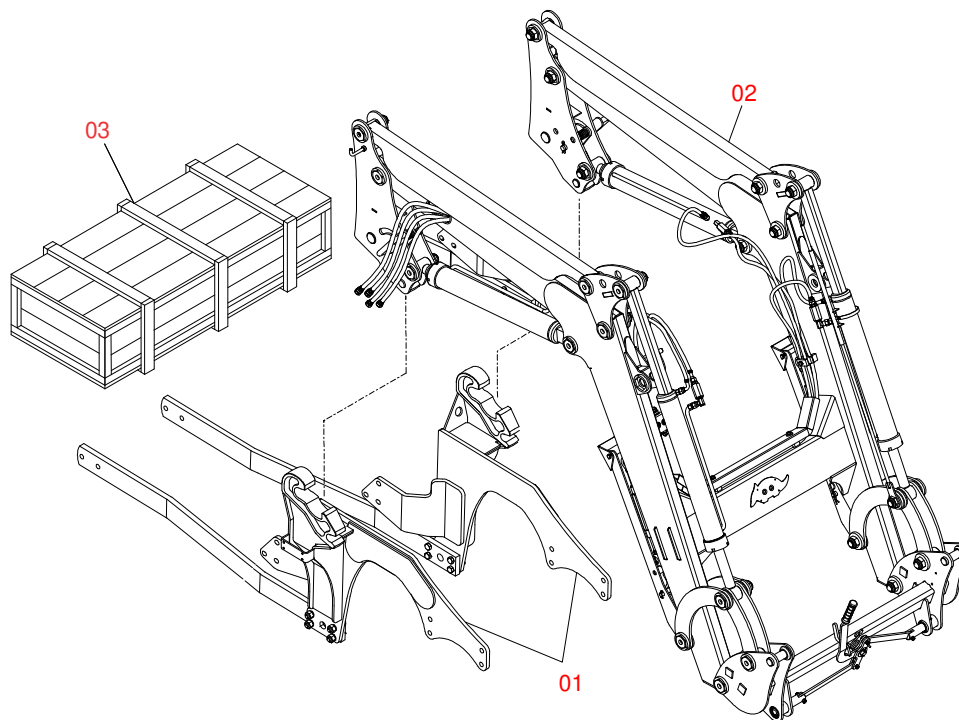
Marchesan S.A. se reserva el derecho de perfeccionar y/o cambiar las características técnicas de sus productos, sin previo aviso y sin la obligación de proceder con los ya comercializados y sin conocimiento previo del revendedor o consumidor.



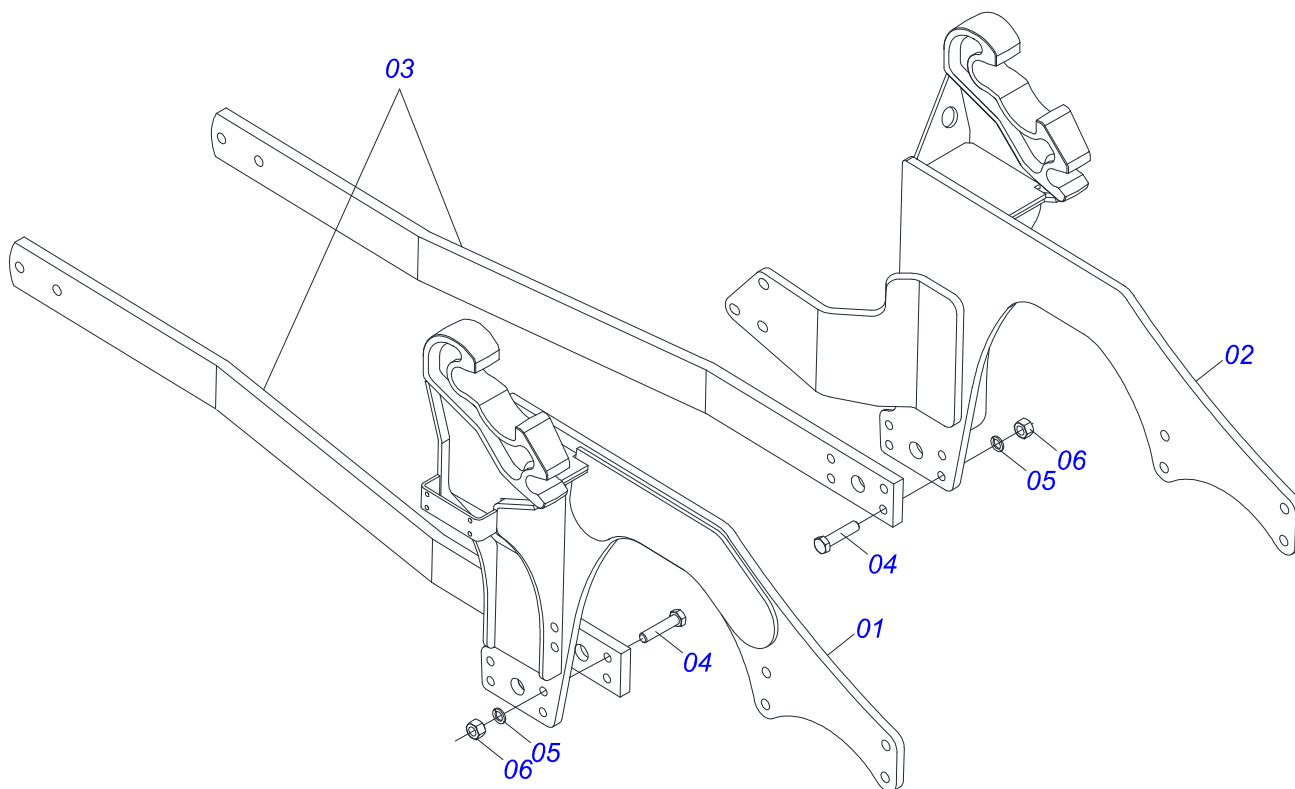
MARCHESAN

ÍNDICE

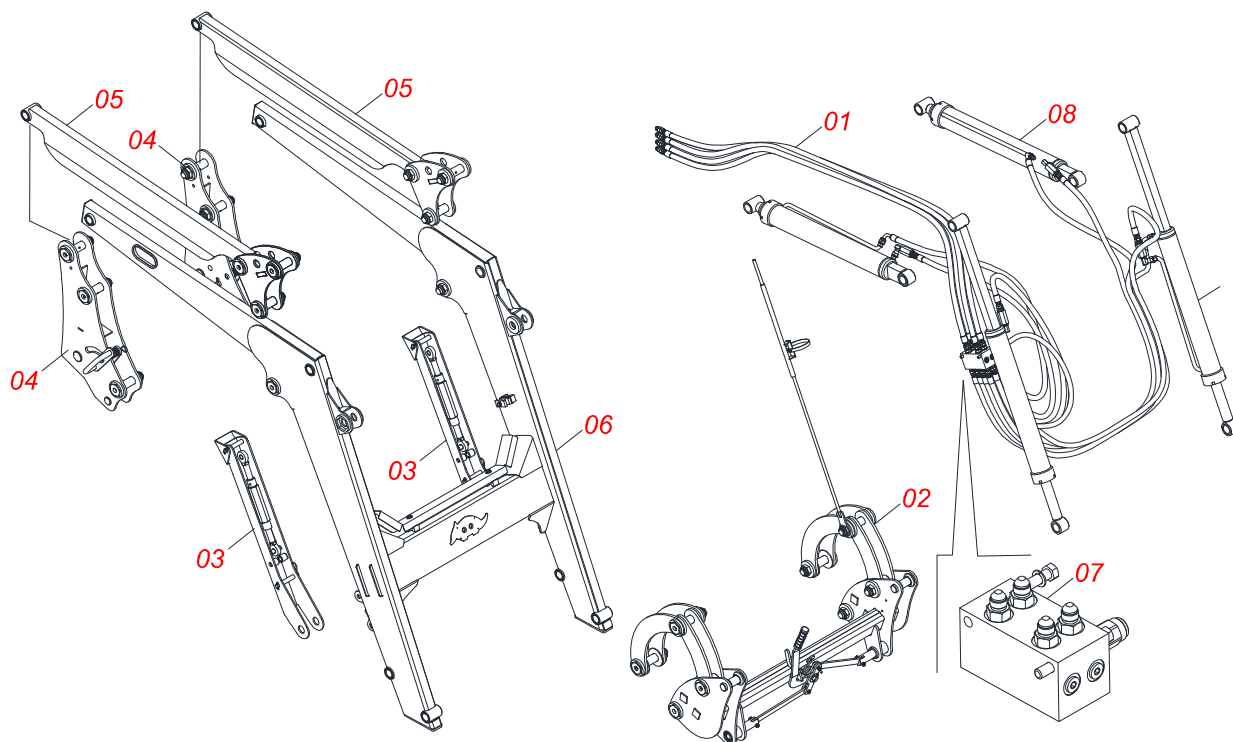
0106111767	PCA-T PLUS 1500 LS 90 BT CD JS S/AR ESP S/AC	1
0521045906	CONJUNTO DEL CHASIS CON BARRA DE TRACCIÓN	2
0521045360	SOPORTE MÓVIL COMPLETO	3
0511056982	JUEGO DE MANGUERA SOPORTE MÓVIL	4
0909093615	CONJUNTO DEL ARTICULADOR	5
0909092475	DESCANSO CON TUERCA DEL SOPORTE MOVIL	6
0909092675	TORRE - SOPORTE MÓVIL	7
0909093612	CONJUNTO DEL SOPORTE ARTICULADOR	8
0909093600	SOPORTE MOVIL PCA-T 1500 VTR COMPLETO	9
0909093601	BLOQUE COMANDO HFB0150331	10
0909093602	CONJ DE CILINDROS HIDR - PCA PLUS 1500 VTR	11
0521045321	CILINDRO HIDRAULICO IZQUIERDA	12
0521045322	CILINDRO HIDRAULICO DERECHO	13
0511058221	CILINDRO HIDRAULICO IZQUIERDA	14
0511058222	CILINDRO HIDRAULICO DERECHO	15
0511057772	CONJUNTO VÁLVULA DE SEGURIDAD	16
0521021910	CAJA CON COMPONENTES	17
0521045393	CONJUNTO SOPORTE JOY STICK	18
0521045489	BLOQUE COMANDO	19
0521050542	JUEGO DE MANGUERA	20
0511032552	PIEZAS EMBALADAS	21
0511032553	PIEZAS EMBALADAS	22
0511031901	PIEZAS DE EMBALAJE	23



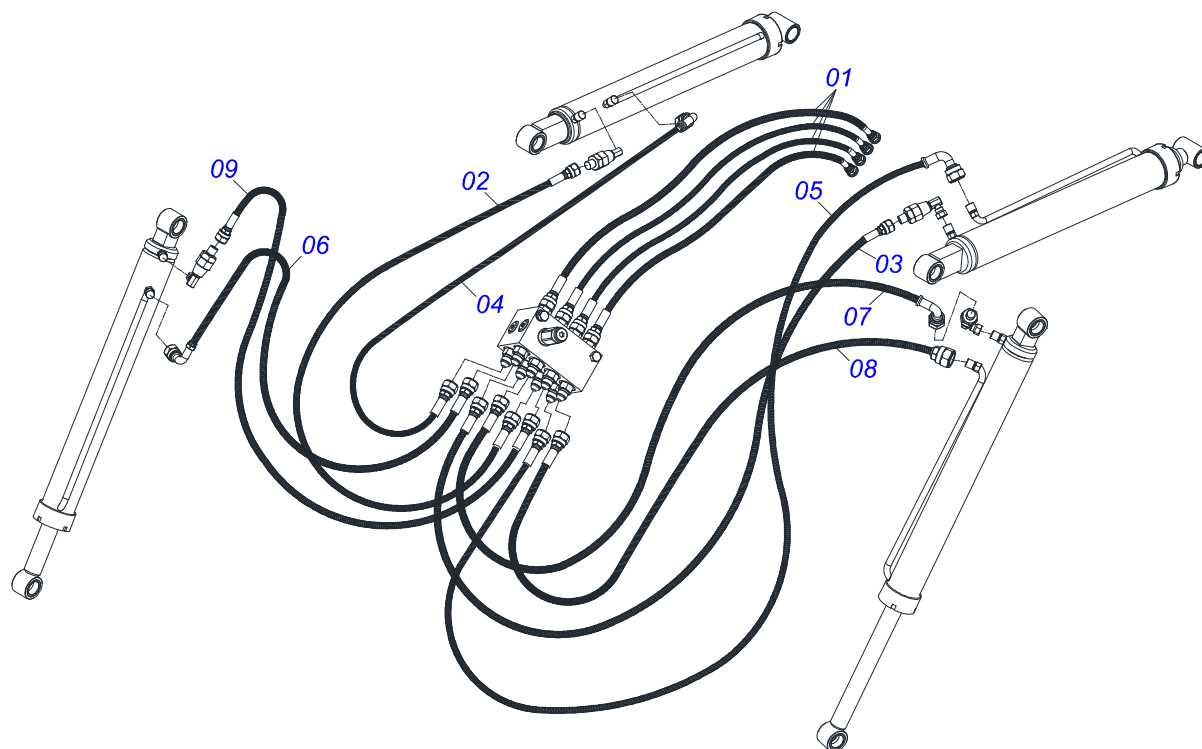
Artículo	Código	Descripción	Ver Pág.	QT
01	0521045906	CONJUNTO DEL CHASIS CON BARRA DE TRACCIÓN	2	01
02	0521045360	SOPORTE MÓVIL COMPLETO	3	01
03	0521021910	CAJA CON COMPONENTES	17	01



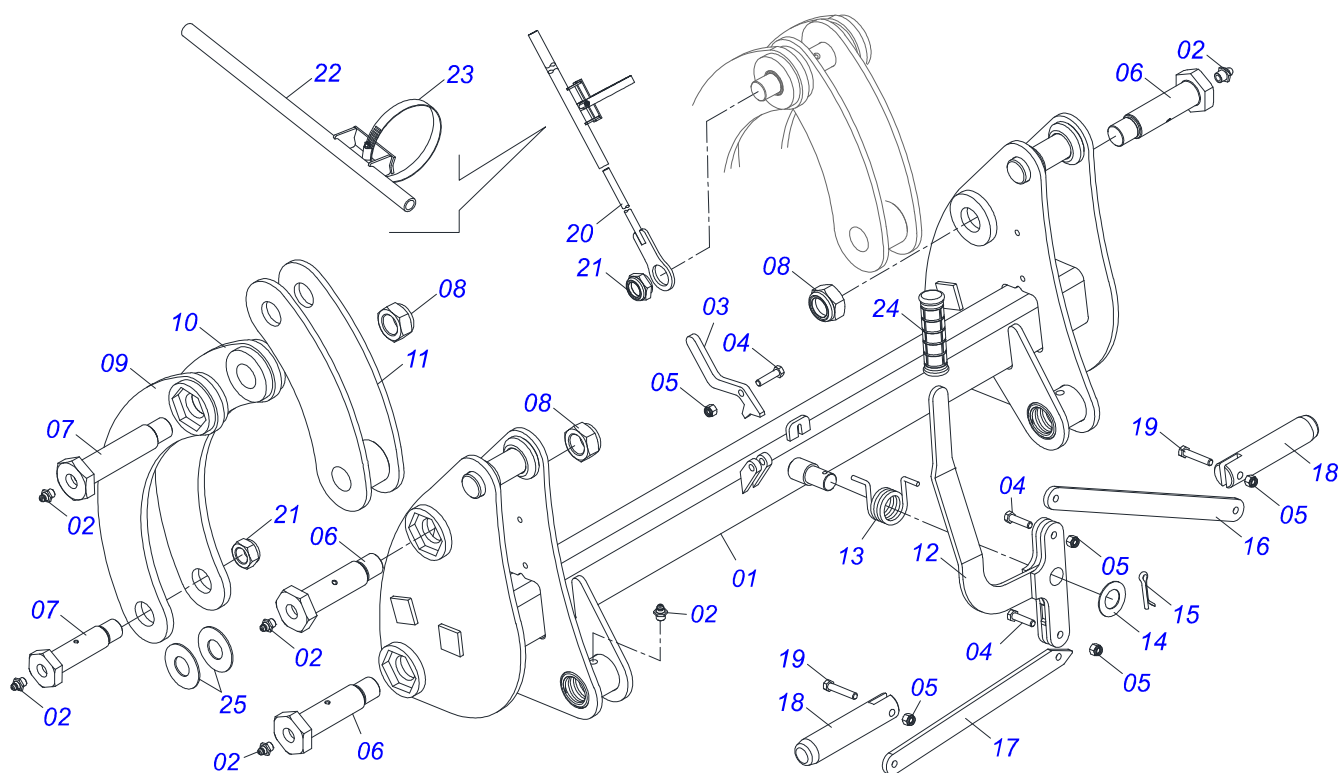
Artículo	Código	Descripción	Ver Pág.	QT
01	0521066434	CHASIS DERECHO		01
02	0521066433	CHASI IZQUIERDO		01
03	0571019990	BARRA DE MONTAJE TRASERA DEL CHASIS		02
04	0501010500	TORNILLO 3/4"UNC X3"		04
05	0503010023	ARANDELA PRESION		04
06	0503010014	TUERCA 3/4" UNC		04



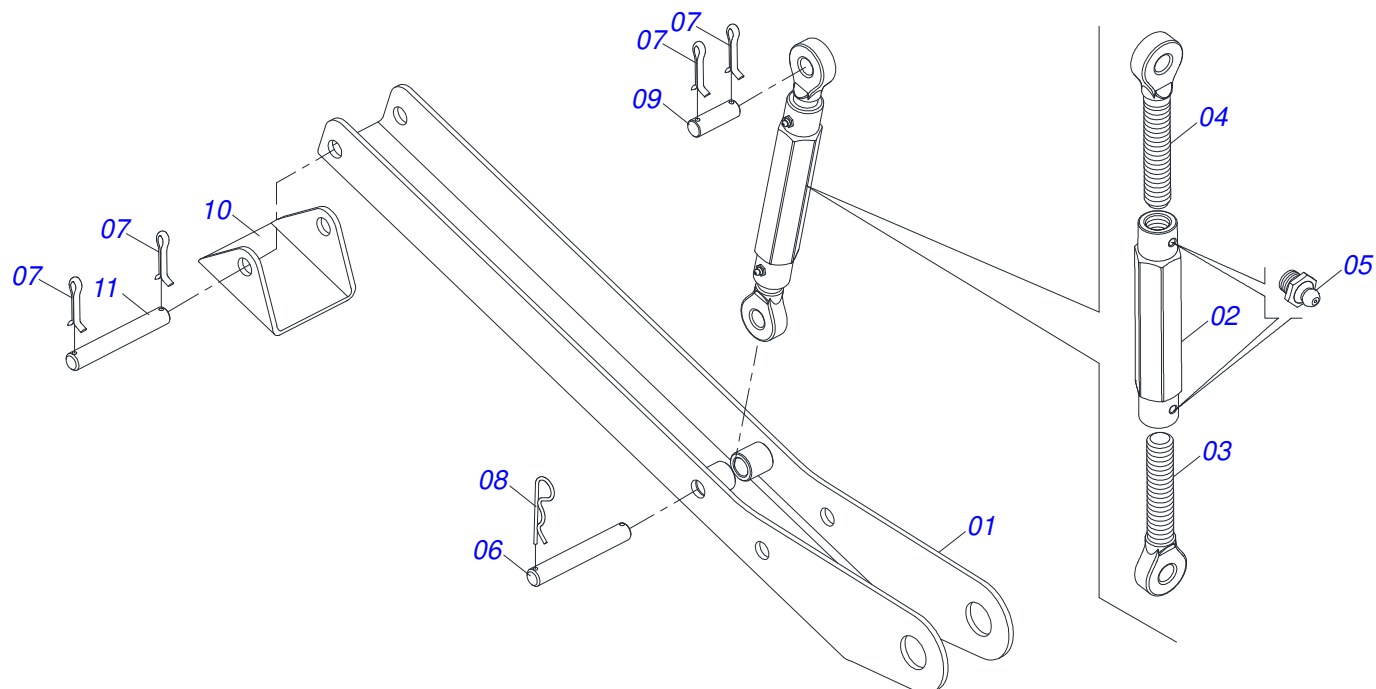
Artículo	Código	Descripción	Ver Pág.	QT
01	0511056982	JUEGO DE MANGUERA SOPORTE MÓVIL	4	01
02	0909093615	CONJUNTO DEL ARTICULADOR	5	01
03	0909092475	DESCANSO CON TUERCA DEL SOPORTE MOVIL	6	02
04	0909092675	TORRE - SOPORTE MÓVIL	7	02
05	0909093612	CONJUNTO DEL SOPORTE ARTICULADOR	8	02
06	0909093600	SOPORTE MOVIL PCA-T 1500 VTR COMPLETO	9	01
07	0909093601	BLOQUE COMANDO HFB0150331	10	01
08	0909093602	CONJ DE CILINDROS HIDR - PCA PLUS 1500 VTR	11	01



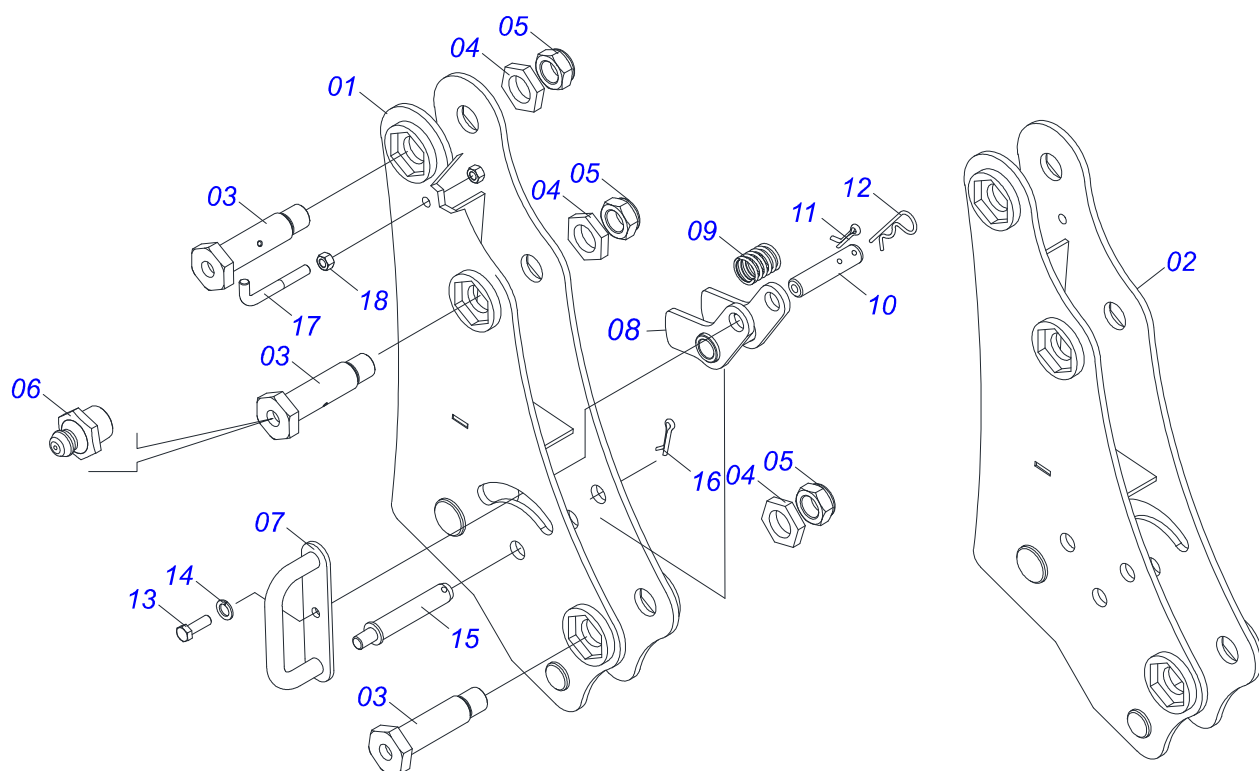
Artículo	Código	Descripción	Ver Pág.	QT
01	0501080452	MANGUERA 3/8 X 2500 TR-TR		04
02	0501080439	MANGUERA 3/8" X 1100 TR-TR		01
03	0501080483	MANGUERA 3/8 X 2200 TR-TR		01
04	0501080348	MANGUERA TR-TC		01
05	0501080412	MANGUERA 3/8" X 2300 TR-TC		01
06	0501080375	MANGUERA 3/8 X 600 TR-TC		01
07	0501080419	MANGUERA TR-TC		01
08	0501080320	MANGUERA 3/8 X 2100 TR-TR		01
09	0501080027	MANG 3/8 X 1000 TR-TR		01



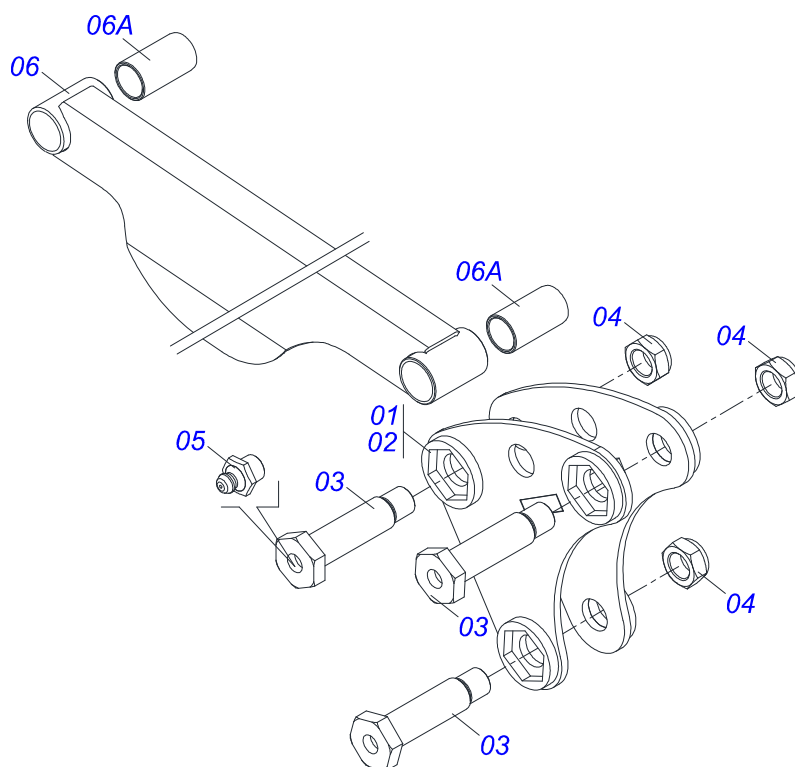
Artículo	Código	Descripción	Ver Pág.	QT
01	0521065697	ARTICULADOR		01
02	0503010002	GRASERA 1800		10
03	0571018934	BLOQUEADOR PÉNDULO		01
04	0503010849	TORNILLO 3/8 UNC X 1.1/2		03
05	0503013357	TUERCA 3/8 NC		05
06	0571018264	TORNILLO 1.1/4" UNF X 149 ZN		04
07	0571018245	TORNILLO 1.1/4" UNF X 139		04
08	0503010044	TUERCA 1.1/4		07
09	0521065744	BRAZO EXTERNO DEL ARTICULADOR		02
10	0521065750	BRAZO INTERNO DEL ARTICULADOR		02
11	0521065743	ARTICULACION		02
12	0521065888	PALANCA		01
13	0503034192	MUELLE DE TORSIÓN		01
14	0561811883	ARANDELA PLANA 28,5 X 51,5 X 1,50 SA		01
15	0503010523	PASADOR ABIERTO 1/4" X 2"		01
16	0571018935	BRAZO DE APOYO DEL RESORTE		01
17	0571018125	BRAZO DERECHO DEL DESBLOQUEO		01
18	0571018129	PINES TRABA ACCESORIO		02
19	0503011236	TORNILLO 3/8 UNC X 2		02
20	0521066413	TIRANTE DE NIVEL PCA-T PLUS 1500		01
21	0571018205	TUERCA 1.1/4"XUNF CON REBORDE		01
22	0521066412	GUÍA DEL TIRANTE PCA-T PLUS 1500		01
23	0503011372	ABRAZADERA 102 A 121		01
24	0503037382	MANOPLA PVC Ø25 X 120		01
25	0551014871	ARANDELA PLANA 38.50 X 88 X 3.0		04



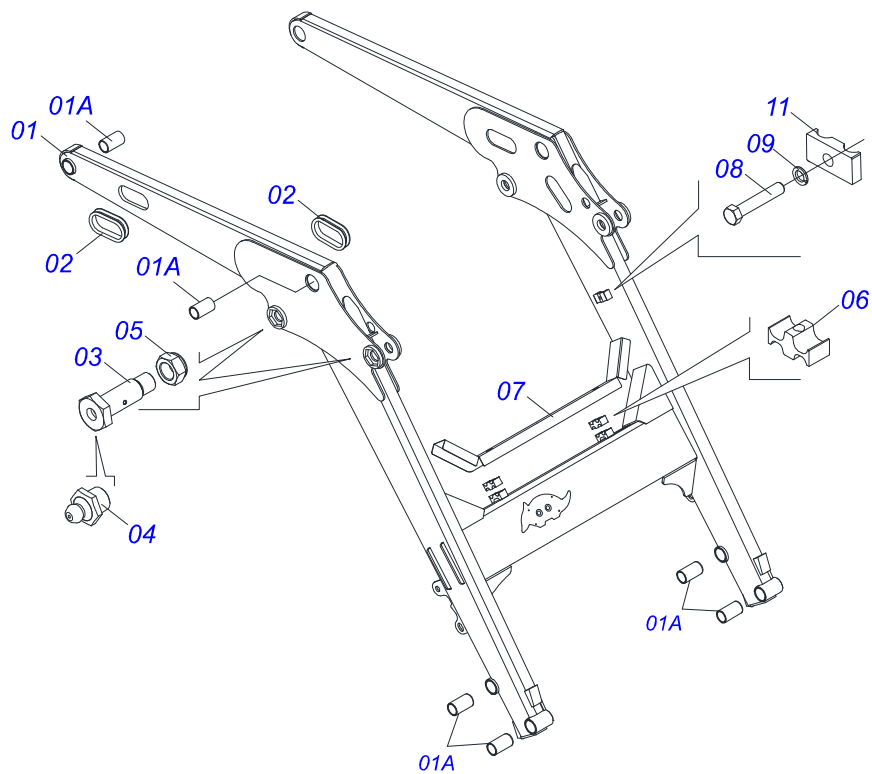
Artículo	Código	Descripción	Ver Pág.	QT
01	0521065756	CUERPO DESCANSO		02
02	0502012530	CUERPO PORCA REGULADOR R1		02
03	0502012562	HUSO IZQUIERDO R1 X 160		02
04	0502012529	HUSO DERECHO R1 X 160		02
05	0503010002	GRASERA 1800		04
06	0511013598	EJE UNION 3/4 X 120		02
07	0503010071	PASADOR ABIERTO 3/16 X 1		06
08	0503030012	PASADOR ABIERTO		02
09	0561015578	EJE UNION 3/4 X 56		02
10	0571018252	BASE DE DESCANSO		02
11	0521012777	EJE UNION 19,05 X 137		02



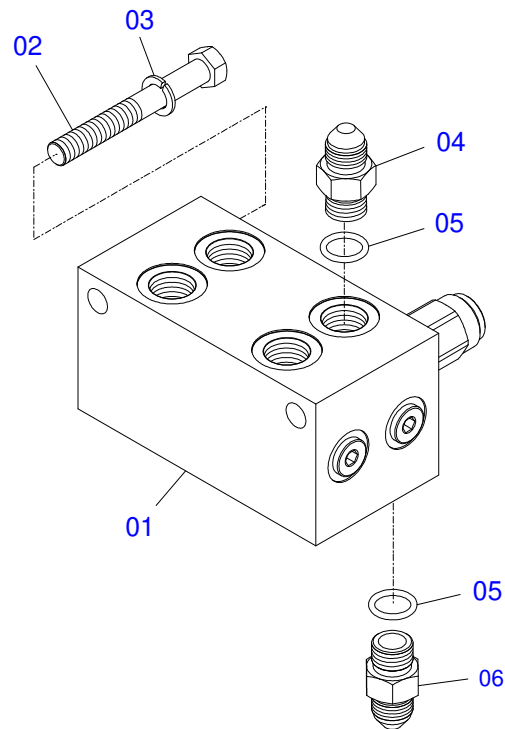
Artículo	Código	Descripción	Ver Pág.	QT
01	0521065884	TORRE DERECHA		01
02	0521065883	TORRE IZQUIERDA		01
03	0571018264	TORNILLO 1.1/4" UNF X 149 ZN		06
04	0581010243	ARANDELA HEXÁGONO EXTERNO		06
05	0503010044	TUERCA 1.1/4		06
06	0503010002	GRASERA 1800		06
07	0521065755	CABLE DE ARTICULACIÓN		02
08	0521065885	BLOQUEO DE LA TORRE MÓVIL		02
09	0503034112	RESORTE DE COMPRESIÓN ØI 30 X 45 X Ø4,00 PCA-T PLUS 1500		02
10	0571018244	PERNO DE CIERRE PCA-T 1500		02
11	0503010523	PASADOR ABIERTO 1/4" X 2"		02
12	0503030012	PASADOR ABIERTO		02
13	0503010920	TORNILLO 1/2 UNC X 1.1/2		02
14	0503010019	ARANDELA PRESION 1/2"		02
15	0571018243	EJE DE FIJACIÓN DE LA TRABA PCA-T 1500		02
16	0503010523	PASADOR ABIERTO 1/4" X 2"		02
17	0581010285	GANCHO DE FIJACIÓN DEL MANDO		01
18	0503810060	TUERCA 1/2 NC S SA		02
19	0503010019	ARANDELA PRESION 1/2"		01



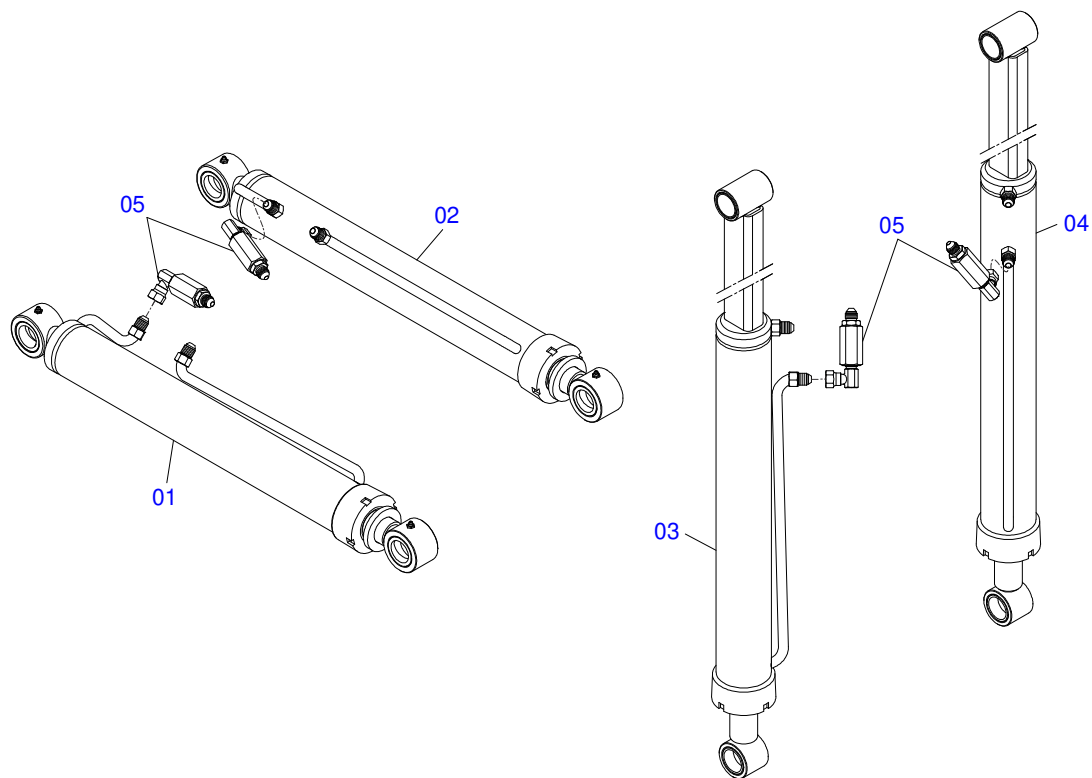
Artículo	Código	Descripción	Ver Pág.	QT
01	0521065745	ARTICULACIÓN DERECHA		01
02	0521065751	ARTICULACIÓN IZQUIERDA		01
03	0571018264	TORNILLO 1.1/4" UNF X 149 ZN		06
04	0503010044	TUERCA 1.1/4		06
05	0503010002	GRASERA 1800		06
06	0521065746	BRAZO COPIADOR PCA-T 1500		02
06A	0571018080	BUJE Ø37,70 X Ø45,15 X 80 PCA-T 1500		04



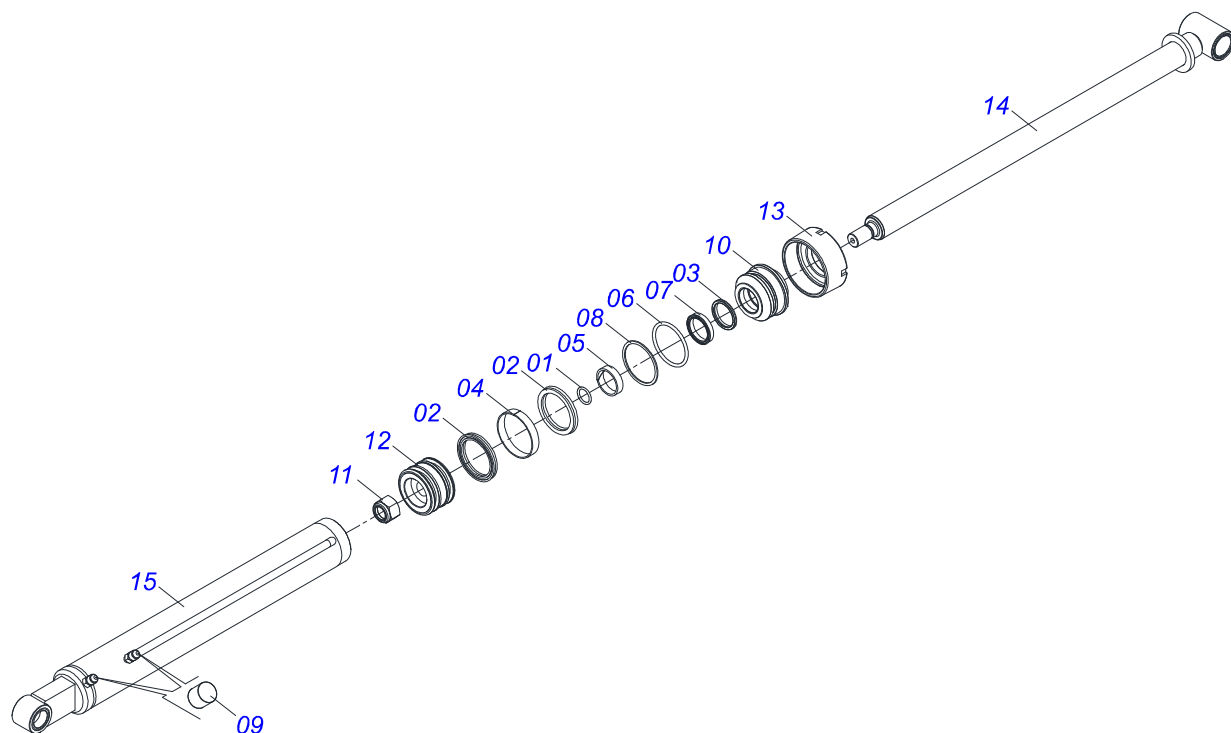
Artículo	Código	Descripción	Ver Pág.	QT
01	0521065742	SOPORTE MÓVIL		01
01A	0571018080	BUJE Ø37,70 X Ø45,15 X 80 PCA-T 1500		08
02	0503034364	PROTECTOR DE LA MANGUERA		02
03	0581013575	TORNILLO 1.1/4 UNF X 85		04
04	0503010002	GRASERA 1800		04
05	0503010044	TUERCA 1.1/4		04
06	1902012702	CUERPO SUPERIOR PRESILLA		02
07	0521065758	PROTECCIÓN DEL ENCANAMIENTO		01
08	0503012555	TORNILLO 7/16 UNC X 2 CS RT G.7 ZN		02
09	0503010180	ARANDELA PRESION 7/16"		02
10	1902010477	CUERPO SUPERIOR PRESILLA		03



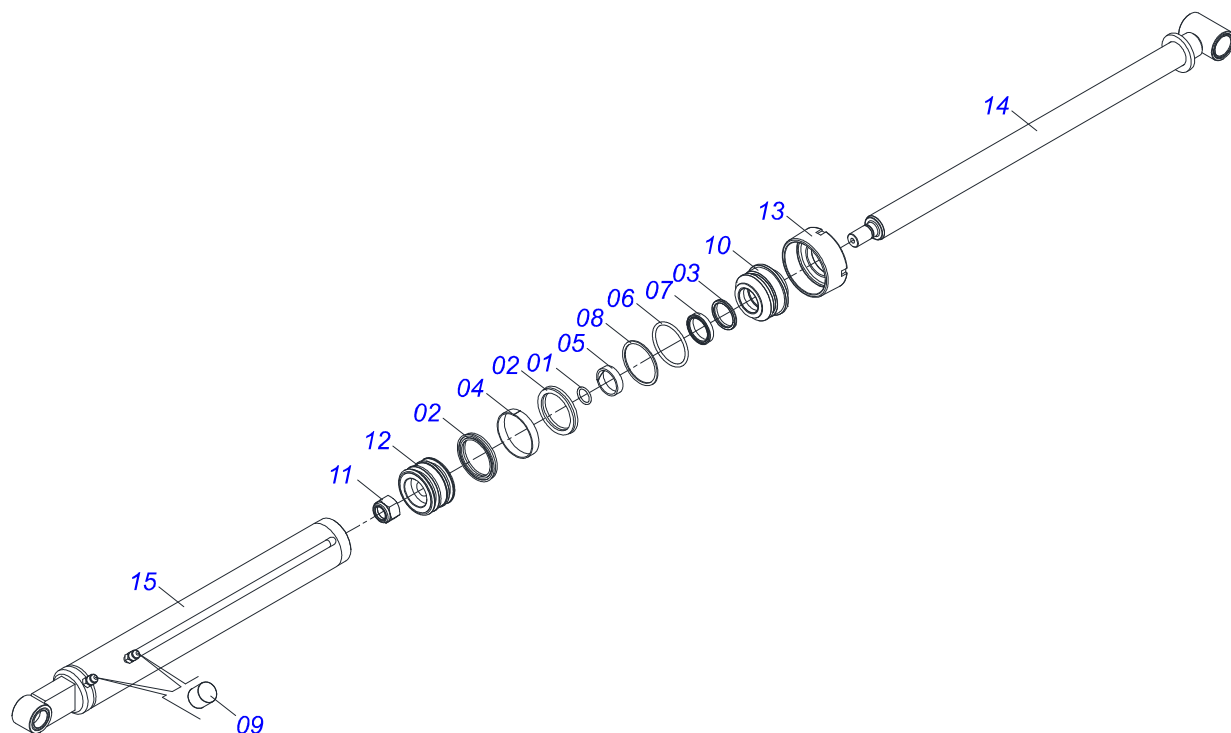
Artículo	Código	Descripción	Ver Pág.	QT
01	0503062416	BLOQUE COMANDO		01
02	0503010851	TORNILLO 7/16" UNC X 3.1/2"		02
03	0503010180	ARANDELA PRESION 7/16"		02
04	0501010617	NIPLE 3/4"NF		04
05	0503010190	ANILLO O'RING 2-114 N 3006-9B		12
06	0501010617	NIPLE 3/4"NF		08



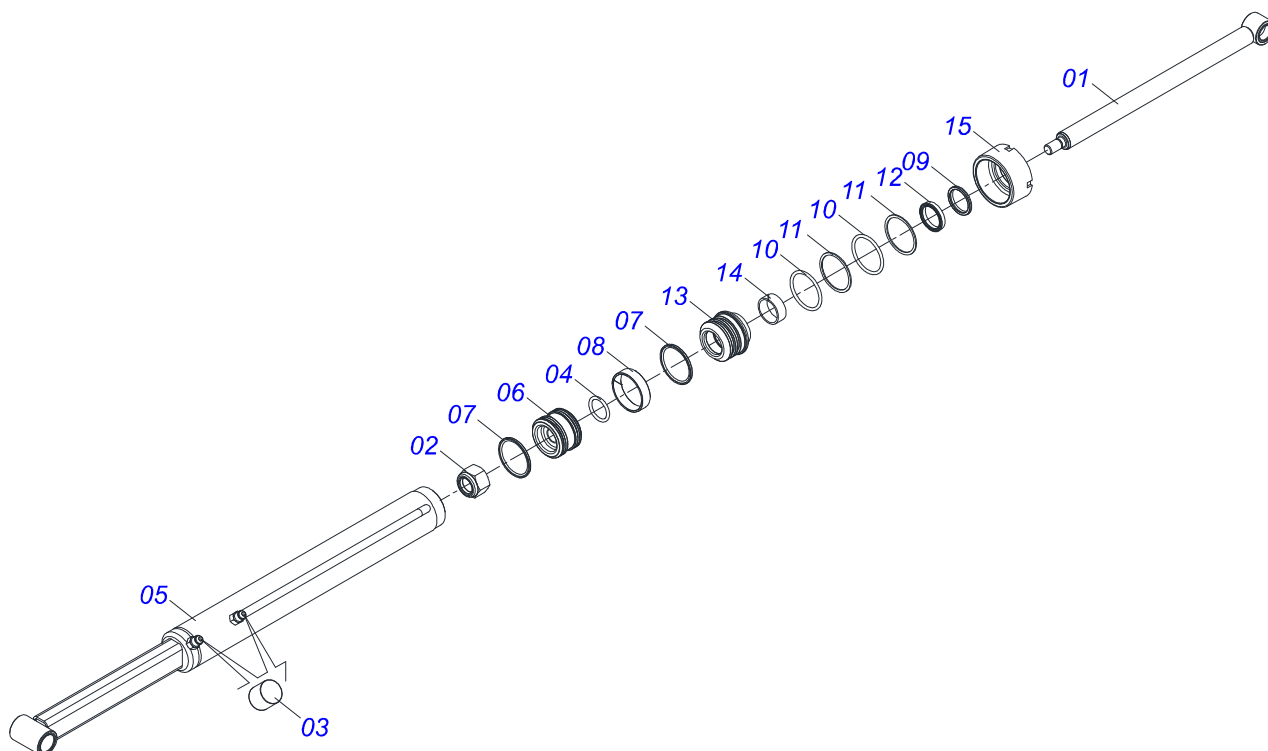
Artículo	Código	Descripción	Ver Pág.	QT
01	0521045321	CILINDRO HIDRAULICO IZQUIERDA	12	01
02	0521045322	CILINDRO HIDRAULICO DERECHO	13	01
03	0511058221	CILINDRO HIDRAULICO IZQUIERDA	14	01
04	0511058222	CILINDRO HIDRAULICO DERECHO	15	01
05	0511057772	CONJUNTO VÁLVULA DE SEGURIDAD	16	04



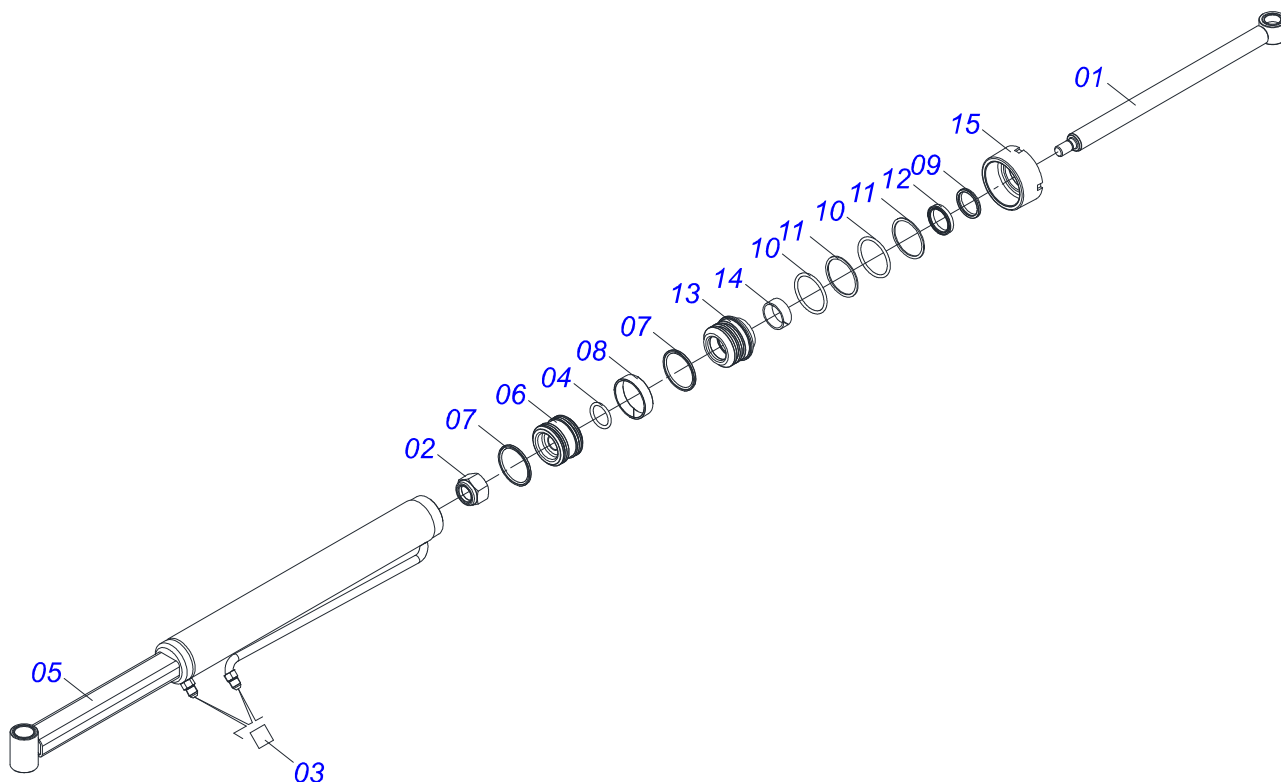
Artículo	Código	Descripción	Ver Pág.	QT
01	0503010042	ANILLO O-RING 2-214 N 3006-9B		01
02	0503010170	ANILLO 3120 2750		02
03	0503010761	ANILLO RASCADOR D-1750		01
04	0503010948	ANILLO GUIA EXTERNO W4-3346-590		01
05	0503010949	ANILLO GUIA INTERNO W2-2000-500		01
06	0503010976	ANILLO O-RING 2-336 N 3006-9B		01
07	0503010990	ANILLO 1870-1750-375-B		01
08	0503011060	ANILLO BACK-UP 8-336		01
09	0503030385	PLUG CILINDRICO N-002		02
10	0502010781	SOPORTE ANILLOS 44,45 X 85,72		01
11	0503010063	TUERCA 1" UNF		01
12	0502010843	EMBOLO 44,45 X 85,7		01
13	0502010993	TAPA MOVIL 85,72		01
14	0521065701	EXTENSOR 44,45 X 820 PCA-T 1500		01
15	0521065699	CAMISA 85,72/85,80 X 725 C/TOMADA IZQUIERDA		01



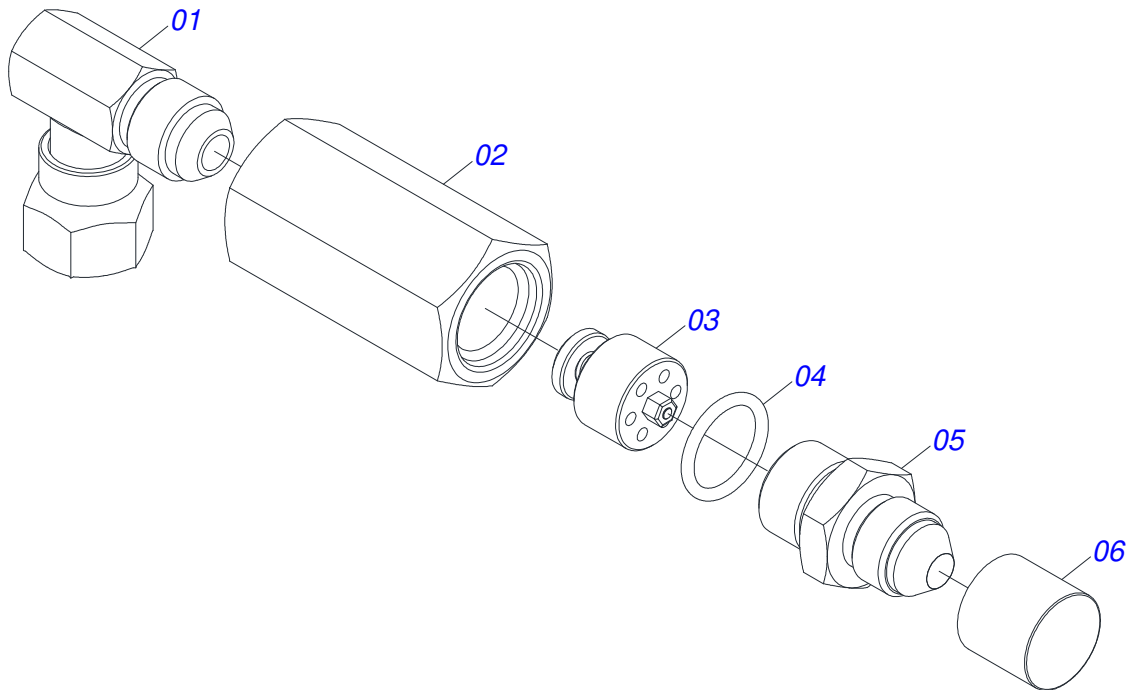
Artículo	Código	Descripción	Ver Pág.	QT
01	0503010042	ANILLO O-RING 2-214 N 3006-9B		01
02	0503010170	ANILLO 3120 2750		02
03	0503010761	ANILLO RASCADOR D-1750		01
04	0503010948	ANILLO GUIA EXTERNO W4-3346-590		01
05	0503010949	ANILLO GUIA INTERNO W2-2000-500		01
06	0503010976	ANILLO O-RING 2-336 N 3006-9B		01
07	0503010990	ANILLO 1870-1750-375-B		01
08	0503011060	ANILLO BACK-UP 8-336		01
09	0503030385	PLUG CILINDRICO N-002		02
10	0502010781	SOPORTE ANILLOS 44,45 X 85,72		01
11	0503010063	TUERCA 1" UNF		01
12	0502010843	EMBOLO 44,45 X 85,7		01
13	0502010993	TAPA MOVIL 85,72		01
14	0521065701	EXTENSOR 44,45 X 820 PCA-T 1500		01
15	0521065700	CAMISA 85,72/85,80 X 725 C/TOMADA DERECHA		01



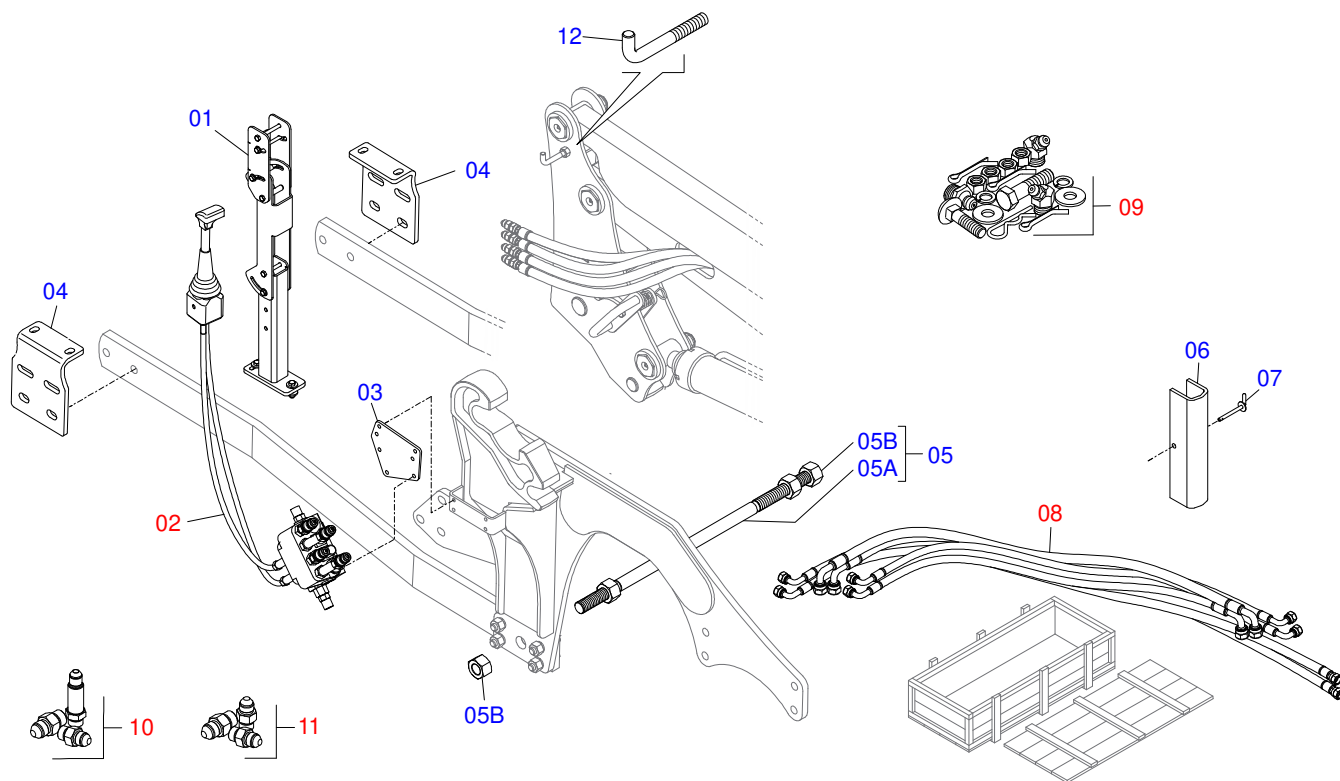
Artículo	Código	Descripción	Ver Pág.	QT
01	0521065738	HASTE 44,45 X 836 SODADA PCA-T 1500 PLUS		01
02	0503010063	TUERCA 1" UNF		01
03	0503030385	PLUG CILINDRICO N-002		02
04	0503010042	ANILLO O'RING 2-214 N 3006-9B		01
05	0521065737	CAMISA IZQUIERDA CON PROLONGADOR		01
06	0581010304	EMBOLO		01
07	0503018138	ANILLO BS		02
08	0503018140	ANILLO GUIA		01
09	0503010761	ANILLO RASCADOR D-1750		01
10	0503010343	ANILLO O'RING 2-334 N 3006-9B		02
11	0503011059	ANILLO BACK-UP 8-334		02
12	0503017937	ANILLO		01
13	0581010301	SOPORTE ANILLOS		01
14	0503017938	ANILLO GUIA		01
15	0502011899	TAPA MOVIL 76,2		01



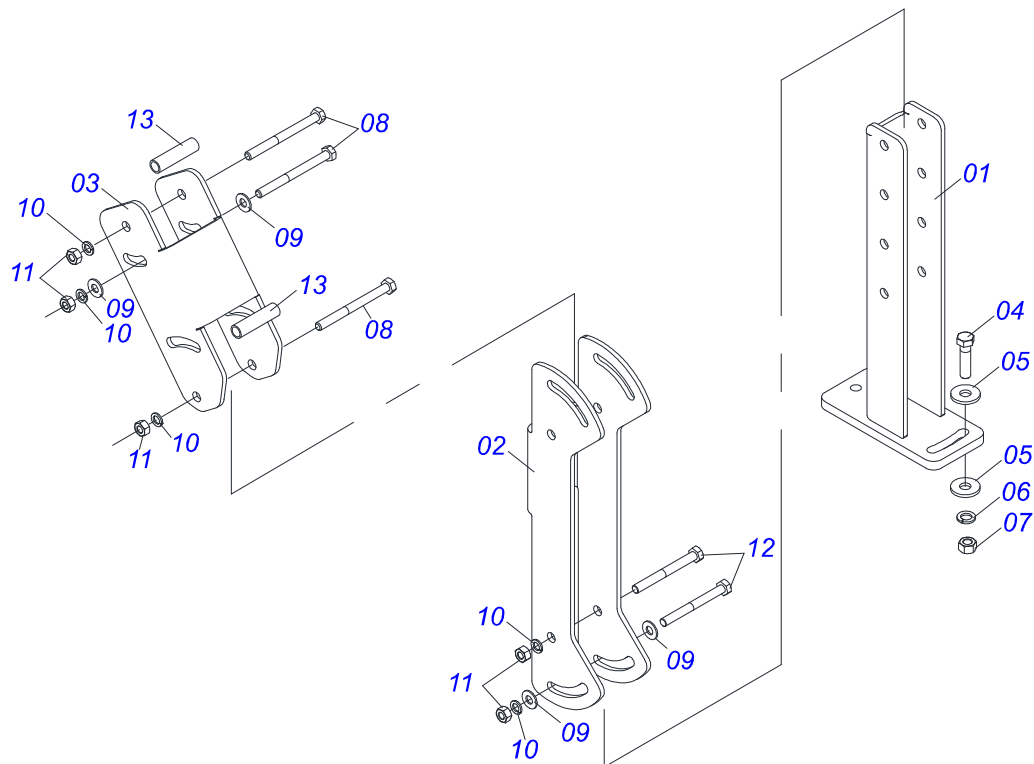
Artículo	Código	Descripción	Ver Pág.	QT
01	0521065738	HASTE 44,45 X 836 SODADA PCA-T 1500 PLUS		01
02	0503010063	TUERCA 1" UNF		01
03	0503030385	PLUG CILINDRICO N-002		02
04	0503010042	ANILLO O'RING 2-214 N 3006-9B		01
05	0521065704	CAMISA DERECHA CON PROLONGADOR		01
06	0581010304	EMBOLO		01
07	0503018138	ANILLO BS		02
08	0503018140	ANILLO GUIA		01
09	0503010761	ANILLO RASCADOR D-1750		01
10	0503010343	ANILLO O'RING 2-334 N 3006-9B		02
11	0503011059	ANILLO BACK-UP 8-334		02
12	0503017937	ANILLO		01
13	0581010301	SOPORTE ANILLOS		01
14	0503017938	ANILLO GUIA		01
15	0502011899	TAPA MOVIL 76,2		01



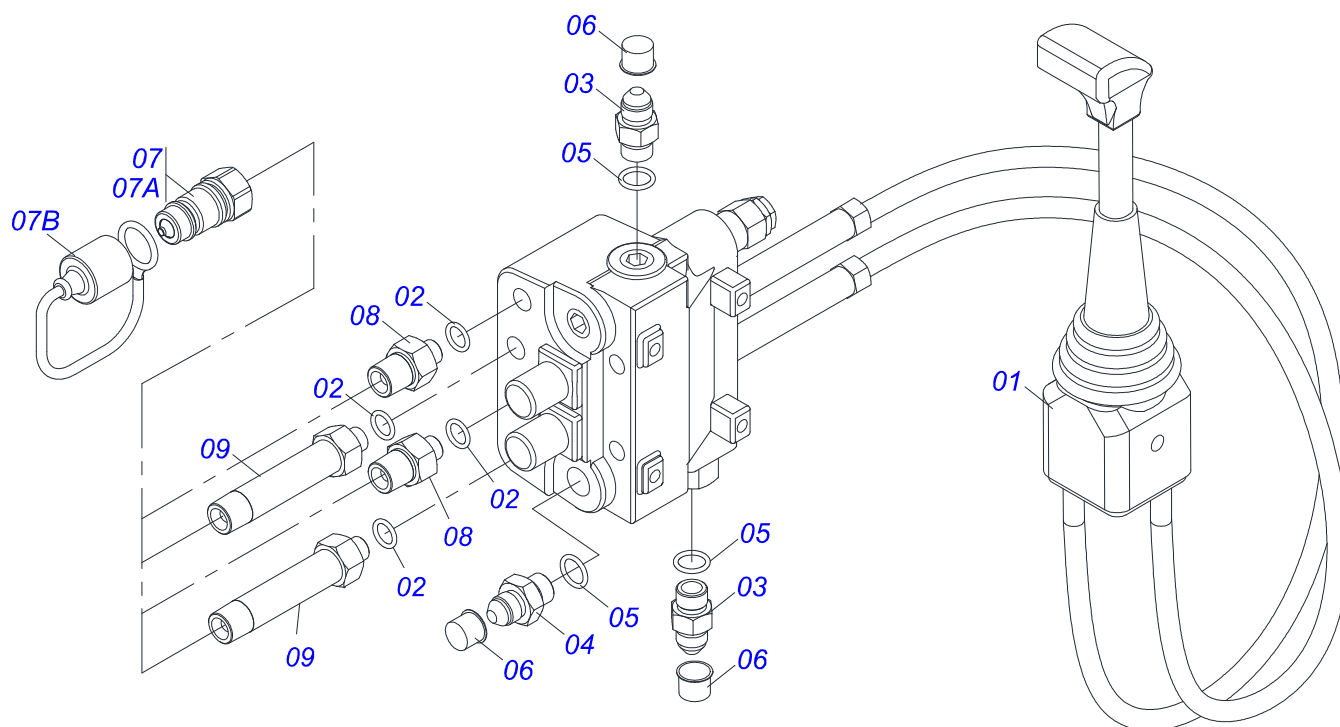
Artículo	Código	Descripción	Ver Pág.	QT
01	0503018034	RODILLA MACHO JIC		01
02	0581014055	ADAPTADOR		01
03	0503016854	VALVULA COMPL		01
04	0503010045	ANILLO O'RING		01
05	0581014054	NIPLE 1/2 BSP		01
06	0503030385	PLUG CILINDRICO N-002		01



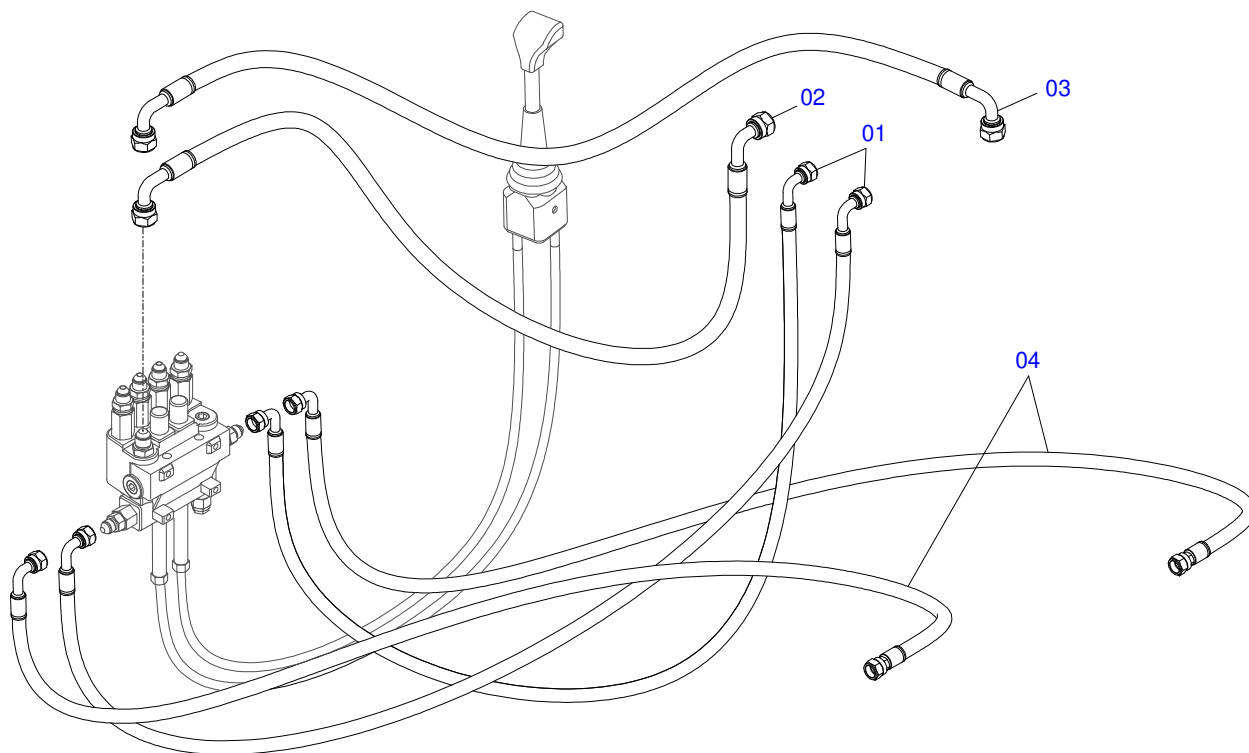
Artículo	Código	Descripción	Ver Pág.	QT
01	0521045393	CONJUNTO SOPORTE JOY STICK	18	01
02	0521045489	BLOQUE COMANDO	19	01
03	0571019586	PLACA FIJADORA		01
04	0581010007	ZAPATO TRASERO		02
05	0501042819	VARON COMPLETO 1.1/4"NC X 850		01
05A	0501018845	VARON 1.1/4" X 850		01
05B	0501010087	TUERCA 1.1/4"		04
06	0531017238	BLOQUEO DEL TRANSPORTE		02
07	0501068994	EJE TRABA 8,30 X 78		02
08	0521050542	JUEGO DE MANGUERA	20	01
09	0511031901	PIEZAS DE EMBALAJE	23	01
10	0511032552	PIEZAS EMBALADAS	21	01
11	0511032553	PIEZAS EMBALADAS	22	01
12	0581010285	GANCHO DE FIJACIÓN DEL MANDO		01



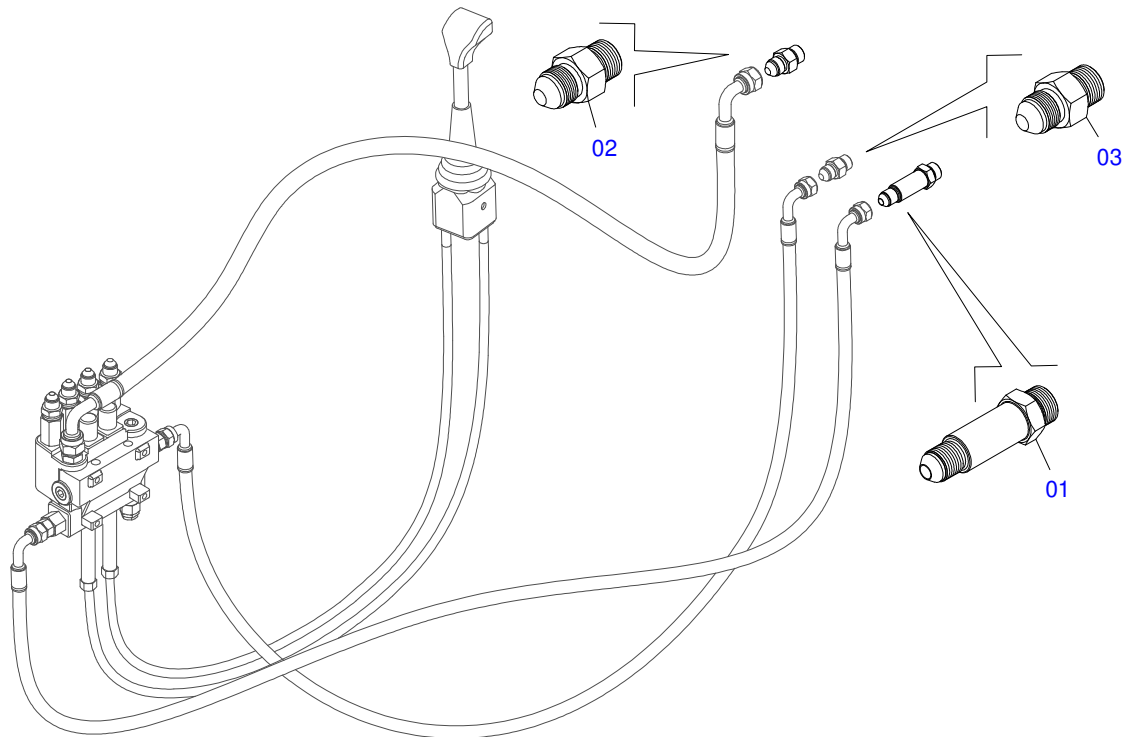
Artículo	Código	Descripción	Ver Pág.	QT
01	0521065789	SOPORTE INFERIOR DE JOYSTICK		01
02	0571018376	CUERPO CENTRAL SUPORT DEL JOYSTICK		01
03	0571018375	CUERPO SUPERIOR SUPORTE DE JOYSTICK		01
04	0503010849	TORNILLO 3/8 UNC X 1.1/2		02
05	0501010984	ARANDELA PLANA		02
06	0503010025	ARANDELA PRESION 3/8		02
07	0503010026	TUERCA 3/8		02
08	0503010848	TORNILLO 5/16" UNC X 3.1/2"		04
09	0501010694	ARANDELA PLANA		06
10	0503010179	ARANDELA PRESION		06
11	0503010337	TUERCA 5/16		06
12	0503011053	TORNILLO		02
13	0541015551	BUJE 10 X 13 X 50		02



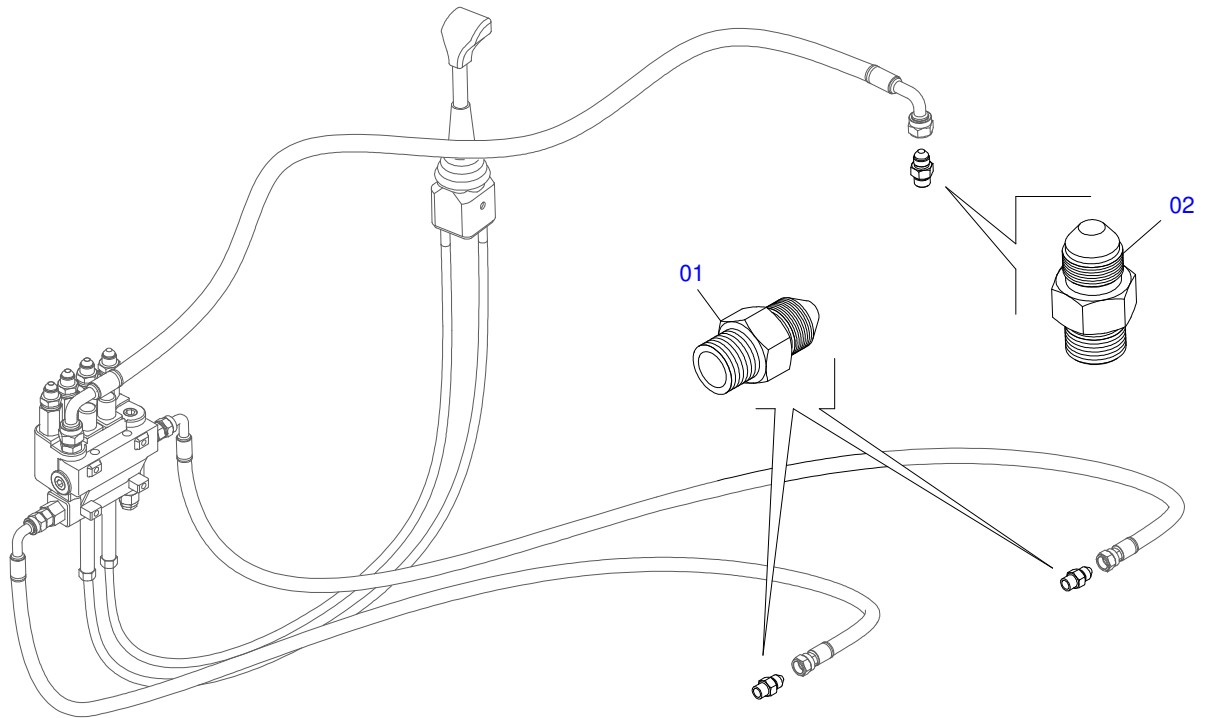
Artículo	Código	Descripción	Ver Pág.	QT
01	0503062412	MANDO COMPLETO CON JOYSTICK		01
02	0503011108	ANILLO O-RING 2-112		04
03	0501010617	NIPLE 3/4"NF		02
04	0501011460	NIPLE 7/8 NF X 3/4 NF X 46		01
05	0503010190	ANILLO O-RING 2-114 N 3006-9B		03
06	0503030385	PLUG CILINDRICO N-002		03
07	0501053834	ACOPLAMIENTO RAPIDO MACHO AGRICOLA CON TAPA - 1/2 NPT		04
07A	0503011627	MACHO ENGANCHE RAP AGR 1/2 NPT		01
07B	0503011882	TAPA PLASTICA P/ ENG RAP		01
08	0571018717	ADAPTADOR		02
09	0571018716	ADAPTADOR		02



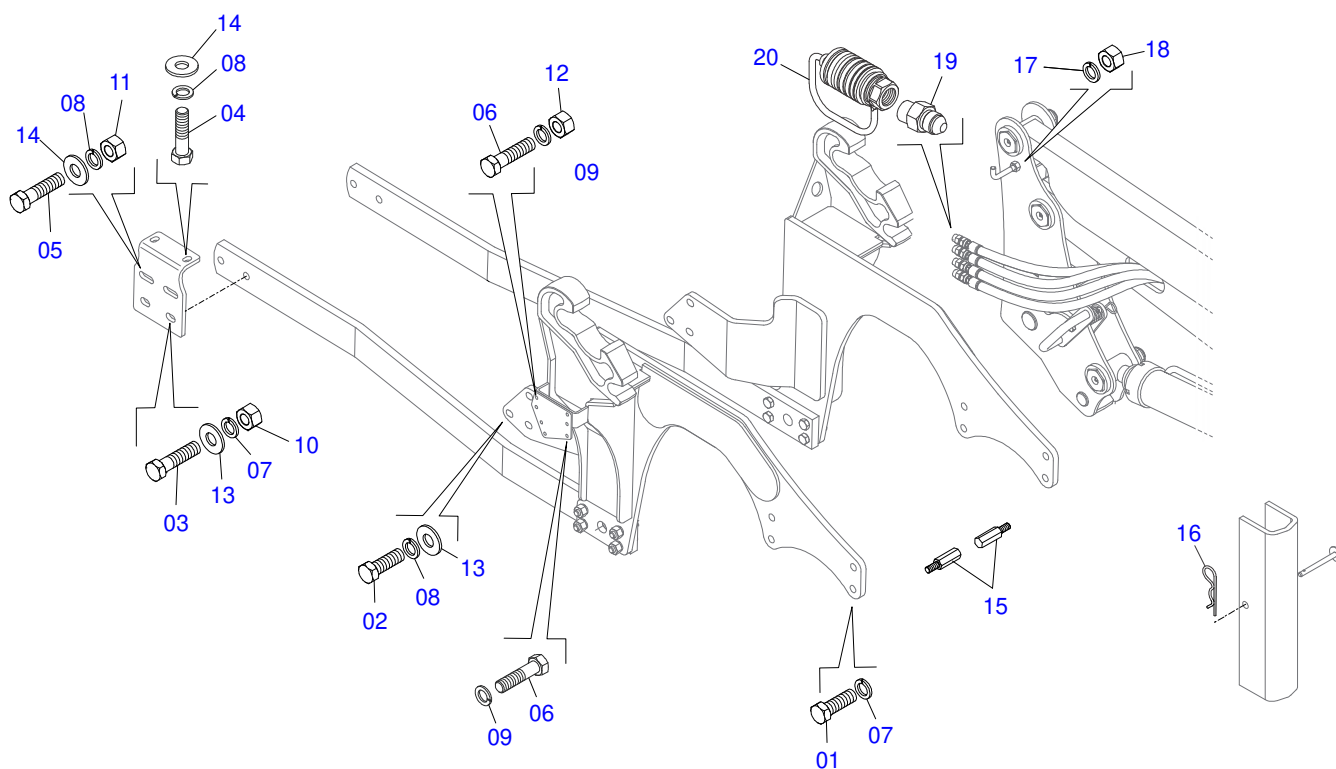
Artículo	Código	Descripción	Ver Pág.	QT
01	0501080931	MANGUERA 3/8" X 1000 TC-TC		02
02	0501081293	MANGUERA 1/2 X 1100 TC-TC		01
03	0501081413	MANG 1/2 X 1350 TC-TC		01
04	0501080436	MANGUERA 3/8 X 1500 TR-TC		02



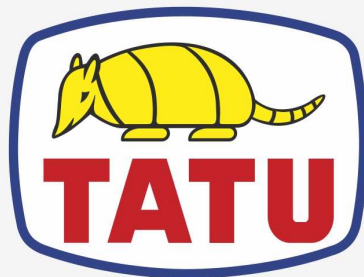
Artículo	Código	Descripción	Ver Pág.	QT
01	0581013248	NIPLE R. 3/4" UNF X R. M21 X 1,75 X 90 PCA-T PLUS		01
02	0571019992	NIPLE R.7/8"UNF X R.M21 X 1,75 X 46 PD LS PLUS 90		01
03	0581013250	NIPLE R.3/4" UNF X R. M21 X 1,75 X 46 PCA-T PLUS		01



Artículo	Código	Descripción	Ver Pág.	QT
01	0581013249	NIPLE R.3/4"UNF X M24(SEXT. 1.1/8") PLUS	PCA-T	02
02	0581013247	NIPLE 7/8" UNF X 13/16" UNC X 51		01



Artículo	Código	Descripción	Ver Pág.	QT
01	0503011322	TORNILLO M20 X 2,5 X 50		14
02	0503011258	TORNILLO M18 X 1,5 X 65		06
03	0501010500	TORNILLO 3/4"UNC X3"		09
04	0503011399	TORNILLO M16 X 1,5 X 50		04
05	0501010100	TORNILLO 5/8 UNC X 2 CS G.5 ZN		04
06	0503010371	TORNILLO 5/16 UNC X 1		07
07	0503010023	ARANDELA PRESION		17
08	0503010027	ARANDELA PRESION		20
09	0503010179	ARANDELA PRESION		07
10	0503010014	TUERCA 3/4" UNC		12
11	0503010013	TUERCA 5/8		04
12	0503010337	TUERCA 5/16		04
13	0501010322	ARANDELA PLANA 20.50 X 46 X 4.75		10
14	0501012140	ARANDELA PLANA		14
15	0581013650	LIMITADOR DEL RADIO DE GIRO (80)		02
16	0503030168	PASADOR ABIERTO 3 X 50		02
17	0503010019	ARANDELA PRESION 1/2"		01
18	0503010060	TUERCA 1/2" UNC		02
19	0571015342	NIPLE		04
20	0501053835	HEMBRA ENGANCHE RAP 1/2 NPT		04



MARCHESAN

Publicaciones Técnicas | Elaboración y Revisión
JOÃO VIRGINIO ROCHA

www.marchesan.com.br

