

PCA T / PCA PLUS - PÁ CARREGADEIRAS PANTOGRÁFICAS

# PCA-T PLUS 1500 LS 90 BT CD JS S/AR ESP PAC

**Código:** 0501092020

**Série:** S-0715

**Revisão:** 00

**Data da Revisão:** ABRIL/2021

# CATÁLOGO DE PEÇAS



**MARCHESAN**



# PRODUTOS

<b>Código</b>	<b>Descrição</b>
0106111578	PCA-T PLUS 1500 LS 90 BT CD JS S/AR ESP PAC

## **ATENÇÃO: IMPORTANTE**

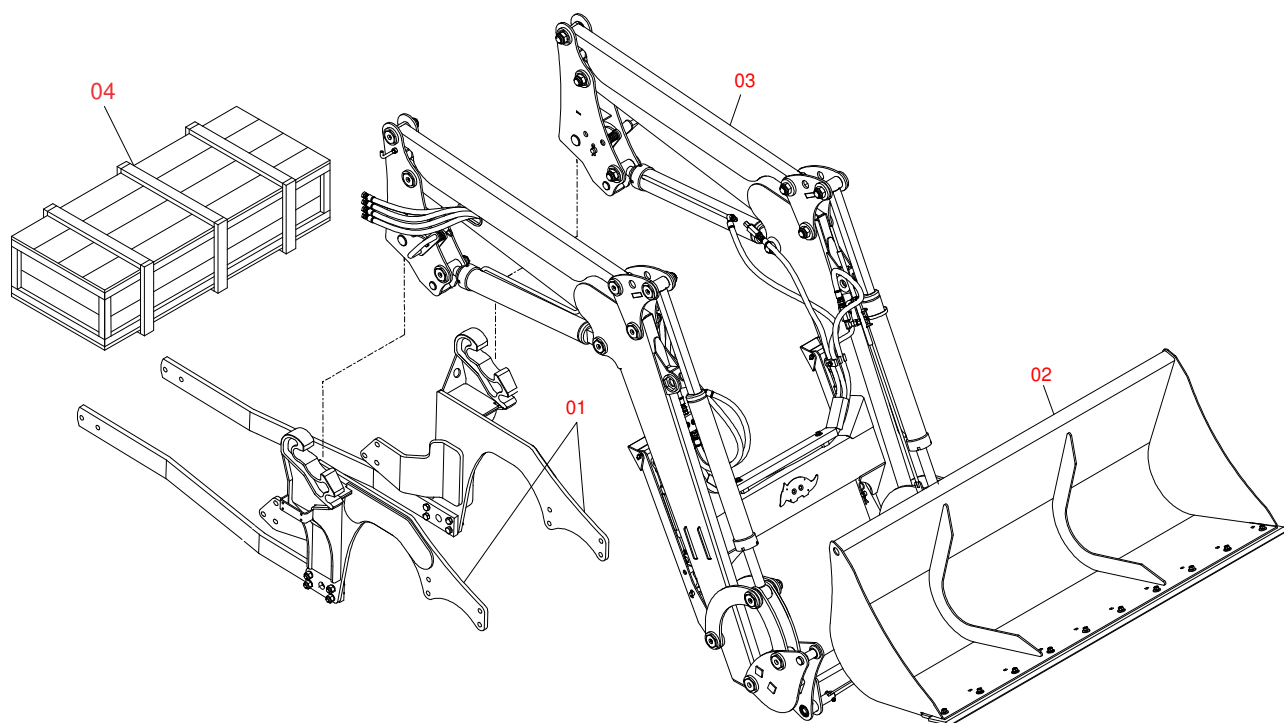
A Marchesan S.A. reserva o direito de aperfeiçoar e/ou alterar as características técnicas de seus produtos, sem a obrigação de assim proceder com os já comercializados e sem conhecimento prévio da revenda ou do consumidor. As fotos e desenhos são meramente ilustrativos.



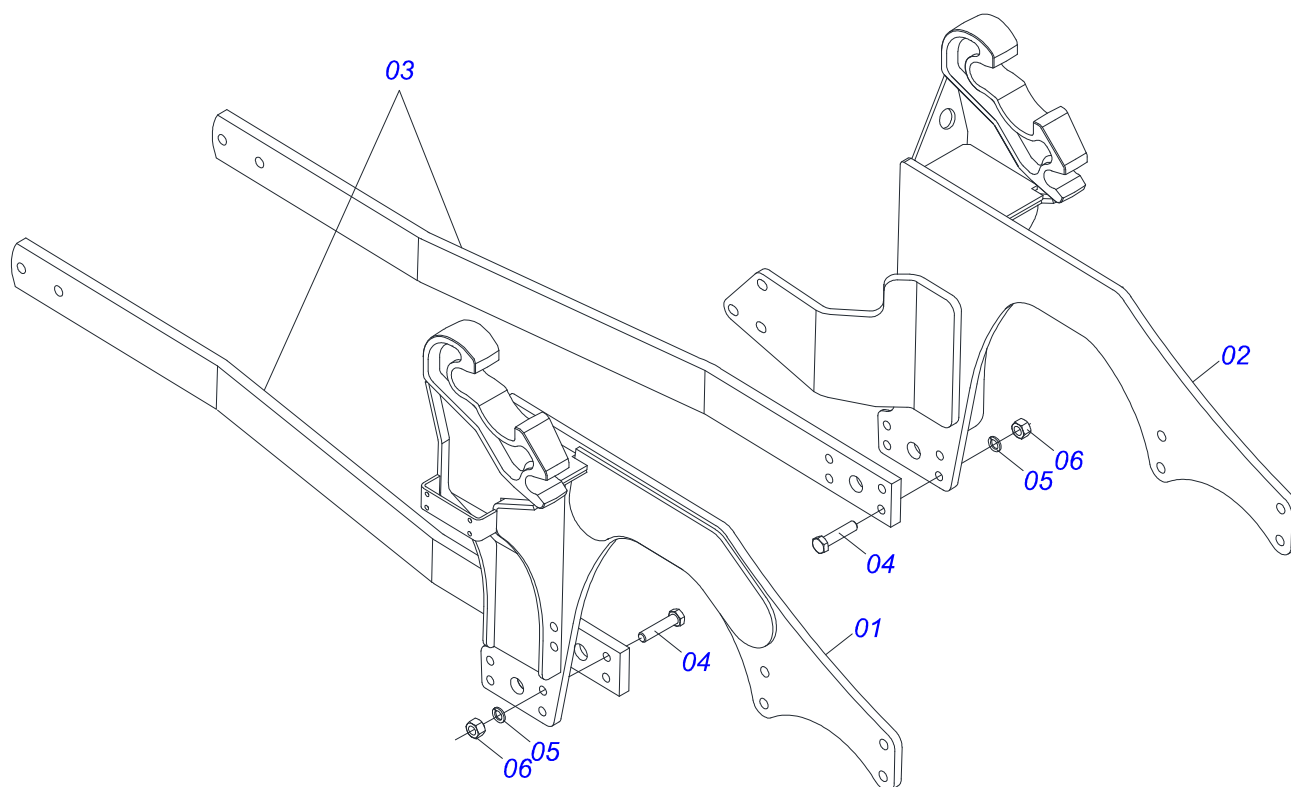
**MARCHESAN**

# INDICE

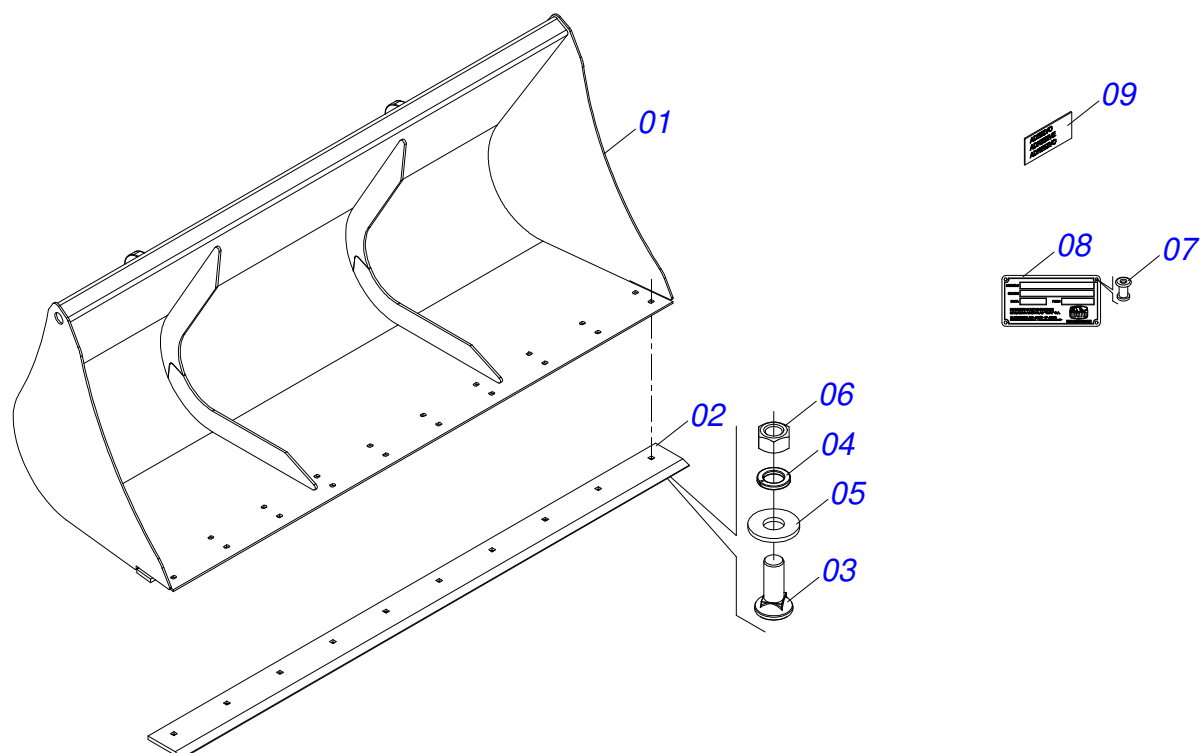
0106111578	PCA-T PLUS 1500 LS 90 BT CD JS S/AR ESP PAC	.....	1
0521045906	CONJUNTO CHASSI COM BARRA TRASEIRA	.....	2
0521045369	PAC 2100 COMPLETO	.....	3
0521045360	SUPORTE MOVEL COMPLETO	.....	4
0511056982	JOGO MANGUEIRA SUPORTE MOVEL	.....	5
0909093615	CONJUNTO DO ARTICULADOR	.....	6
0909092475	DESCANSO COM PORCA DO SUPORTE MOVEL	.....	7
0909092675	TORRE - SUPORTE MOVEL	.....	8
0909093612	CONJUNTO DO SUPORTE ARTICULADOR	.....	9
0909093600	SUPORTE MOVEL PCA-T 1500 VTR COMPLETO	.....	10
0909093601	BLOCO COMANDO HFB0150331	.....	11
0909093602	CONJUNTO CILINDRO HIDRAULICOS - PCA PLUS 1500 VTR	.....	12
0521045321	CILINDRO HIDRAULICO 44,45 X 85,72 X 970 X 617 ESQUERDO	.....	13
0521045322	CILINDRO HIDRAULICO 44,45 X 85,72 X 970 X 617 DIREITO	.....	14
0511058221	CILINDRO HIDRAULICO 44,45X76,10X1373X586 ESQUERDO	.....	15
0511058222	CILINDRO HIDRAULICO 44,45X76,10X1373X586 DIREITO	.....	16
0511057772	CONJUNTO VALVULA DE SEGURANÇ A R. 3/4UNF JOELHO	.....	17
0521021910	CAIXA COM COMPONENTES	.....	18
0521045393	CONJUNTO SUPORTE JOY STICK	.....	19
0521045489	COMANDO MONOBLOCO SDM102/2 JOY CAB1,5M PCA-TPLUS BTCD S/AR	.....	20
0521050542	JOGO MANGUEIRA	.....	21
0511032552	PEÇAS EMBALADAS SAQUINHO	.....	22
0511032553	PEÇAS EMBALADAS SAQUINHO	.....	23
0511031901	PEÇAS EMBALADAS SAQUINHO	.....	24



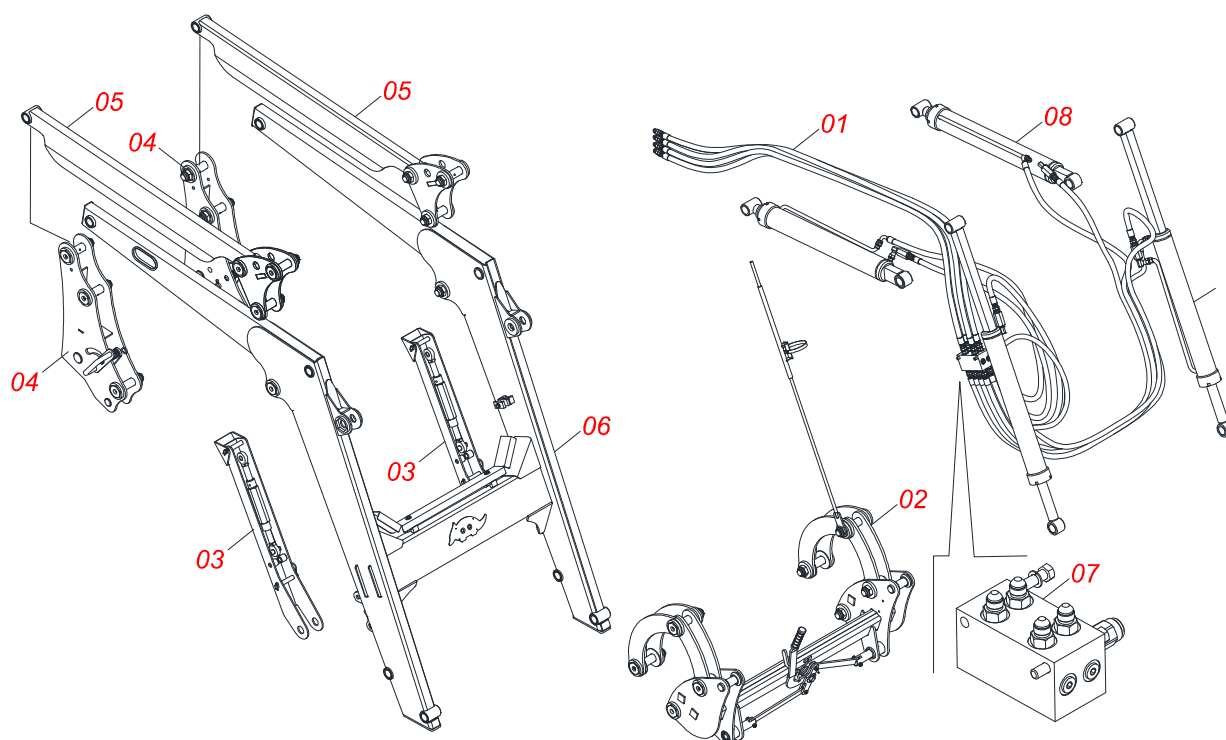
Item	Código	Descrição	Ver Pág.	QT
01	0521045906	CONJUNTO CHASSI COM BARRA TRASEIRA	2	01
02	0521045369	PAC 2100 COMPLETO	3	01
03	0521045360	SUPORTE MOVEL COMPLETO	4	01
04	0521021910	CAIXA COM COMPONENTES	18	01



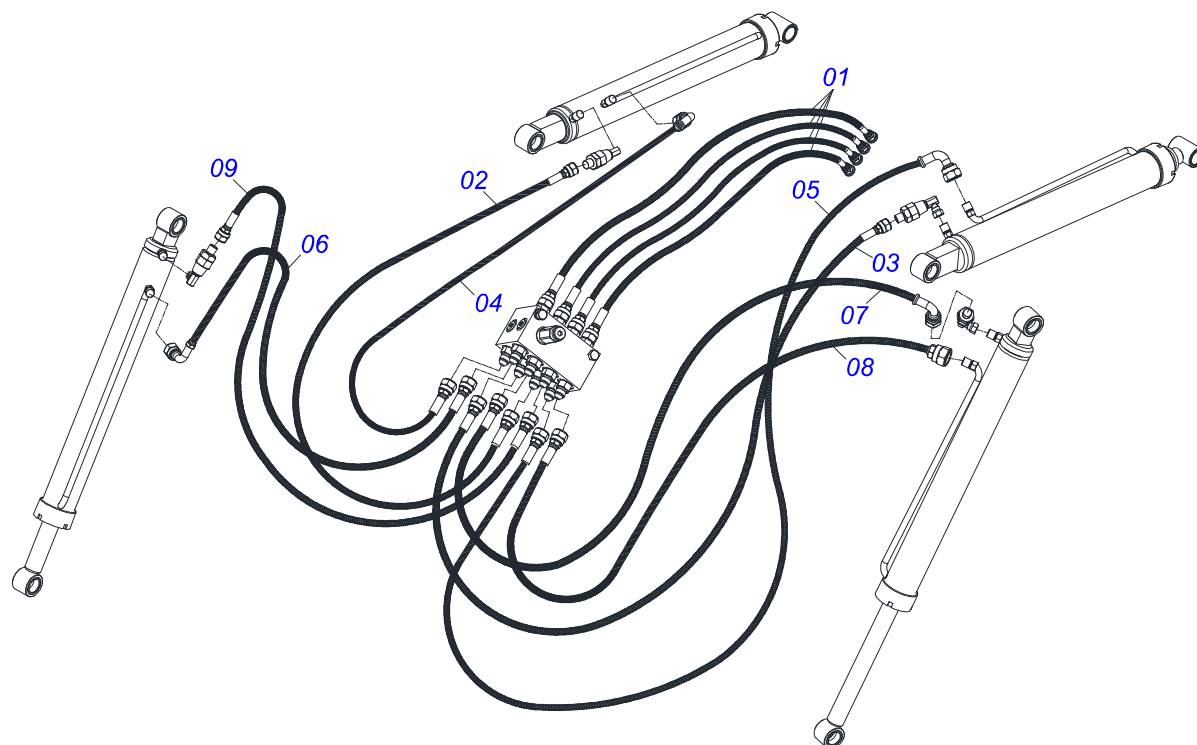
Item	Código	Descrição	Ver Pág.	QT
01	0521066434	CHASSI DIREITO LS90		01
02	0521066433	CHASSI ESQUERDO LS 90		01
03	0571019990	BARRA TRASEIRA FIXACAO CHASSI		02
04	0501010500	PARAFUSO 3/4 UNC X 3 CS G.5 ZN		04
05	0503010023	ARRUELA PRESSAO 3/4 ZN 1K01584		04
06	0503010014	PORCA SEXTAVADA 3/4 UNC (PESADA) G.5 ZN		04



Item	Código	Descrição	Ver Pág.	QT
01	0531060876	CACAMBA 2100		01
02	0571018131	RASPADOR CAÇAMBA 2105		01
03	0503012956	PARAFUSO 1/2 BSW X 1.1/2 CEPQ G.5 ZN		10
04	0503011440	ARRUELA PRESSAO 1/2 SA		10
05	0511017302	ARRUELA LISA 13,50 X 32,50 X 3,0 ZN		10
06	0503812682	PORCA SEXTAVADO 1/2 BSW 12FPP SA		10
07	0503010001	REBITE POP ADESIVA 423 3,2 X 5,5		04
08	0503034003	ETIQUETA IDENTIFICACAO ALUMINIO MARCHESAN 61 X 118		01
09	0503033428	ETIQUETA ADESIVA LOGO TATU 120X160		01

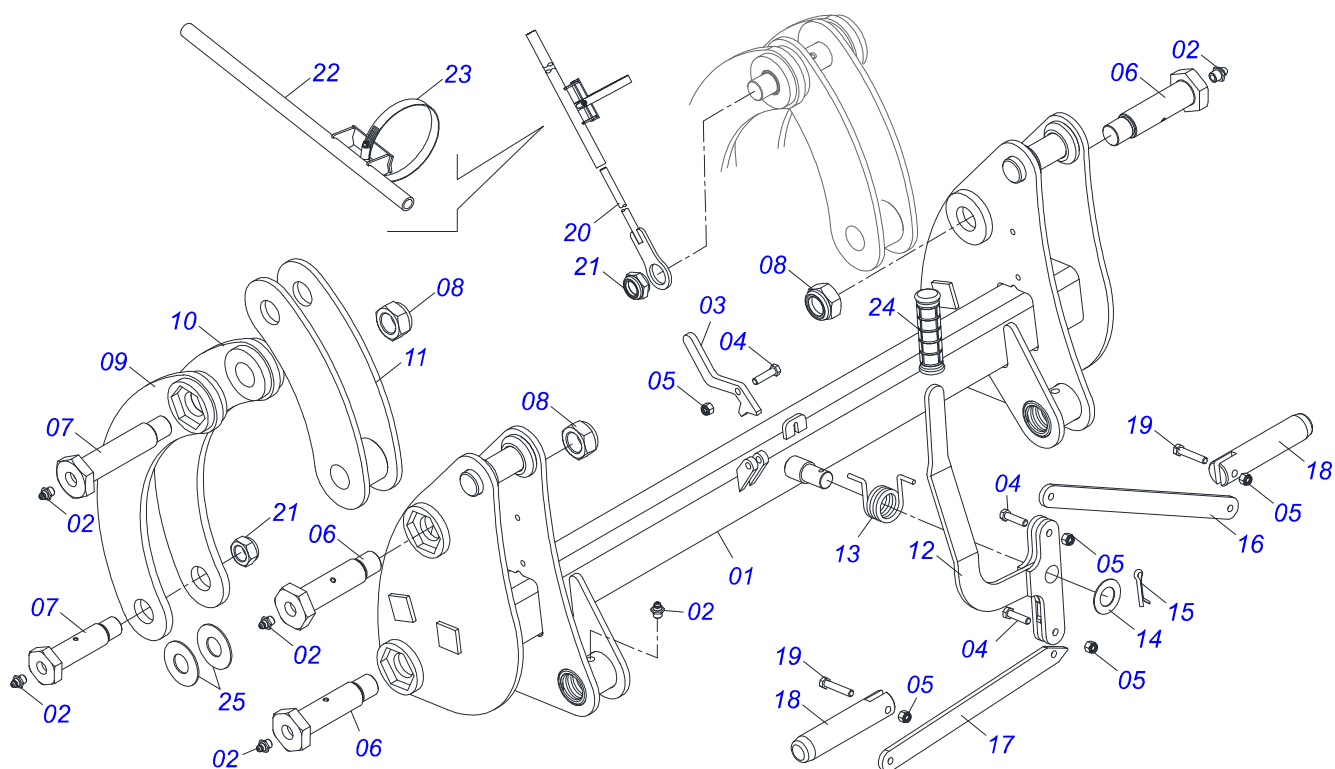


Item	Código	Descrição	Ver Pág.	QT
01	0511056982	JOGO MANGUEIRA SUPORTE MOVEL	5	01
02	0909093615	CONJUNTO DO ARTICULADOR	6	01
03	0909092475	DESCANSO COM PORCA DO SUPORTE MOVEL	7	02
04	0909092675	TORRE - SUPORTE MOVEL	8	02
05	0909093612	CONJUNTO DO SUPORTE ARTICULADOR	9	02
06	0909093600	SUPORTE MOVEL PCA-T 1500 VTR COMPLETO	10	01
07	0909093601	BLOCO COMANDO HFB0150331	11	01
08	0909093602	CONJUNTO CILINDRO HIDRAULICOS - PCA PLUS 1500 VTR	12	01

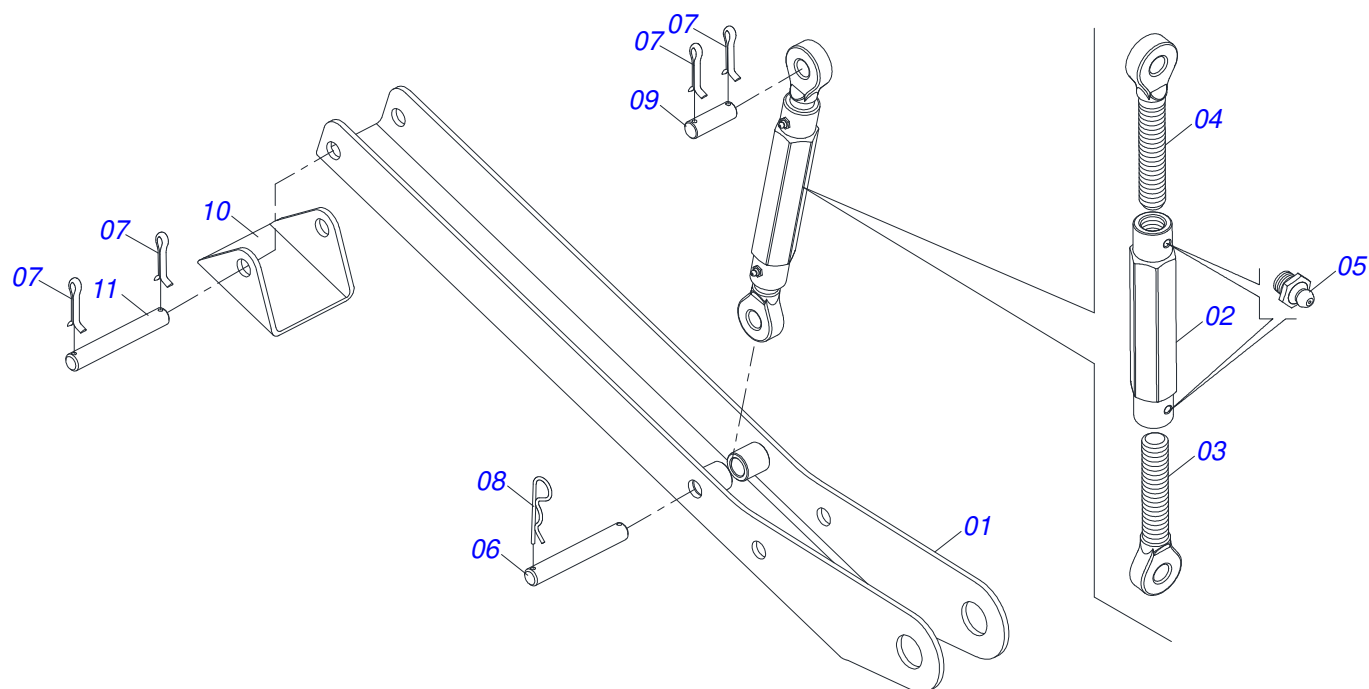


Item	Código	Descrição	Ver Pág.	QT
01	0501080452	MANGUEIRA 3/8 X 2500 TR-TR		04
02	0501080439	MANGUEIRA 3/8 X 1100 TR-TR		01
03	0501080483	MANGUEIRA 3/8 X 2200 TR-TR		01
04	0501080348	MANGUEIRA 3/8 X 1200 TR-TC		01
05	0501080412	MANGUEIRA 3/8 X 2300 TR-TC		01
06	0501080375	MANGUEIRA 3/8 X 600 TR-TC		01
07	0501080419	MANGUEIRA 3/8 X 2100 TR-TC		01
08	0501080320	MANGUEIRA 3/8 X 2100 TR-TR		01
09	0501080027	MANGUEIRA 3/8 X 1000 TR-TR		01

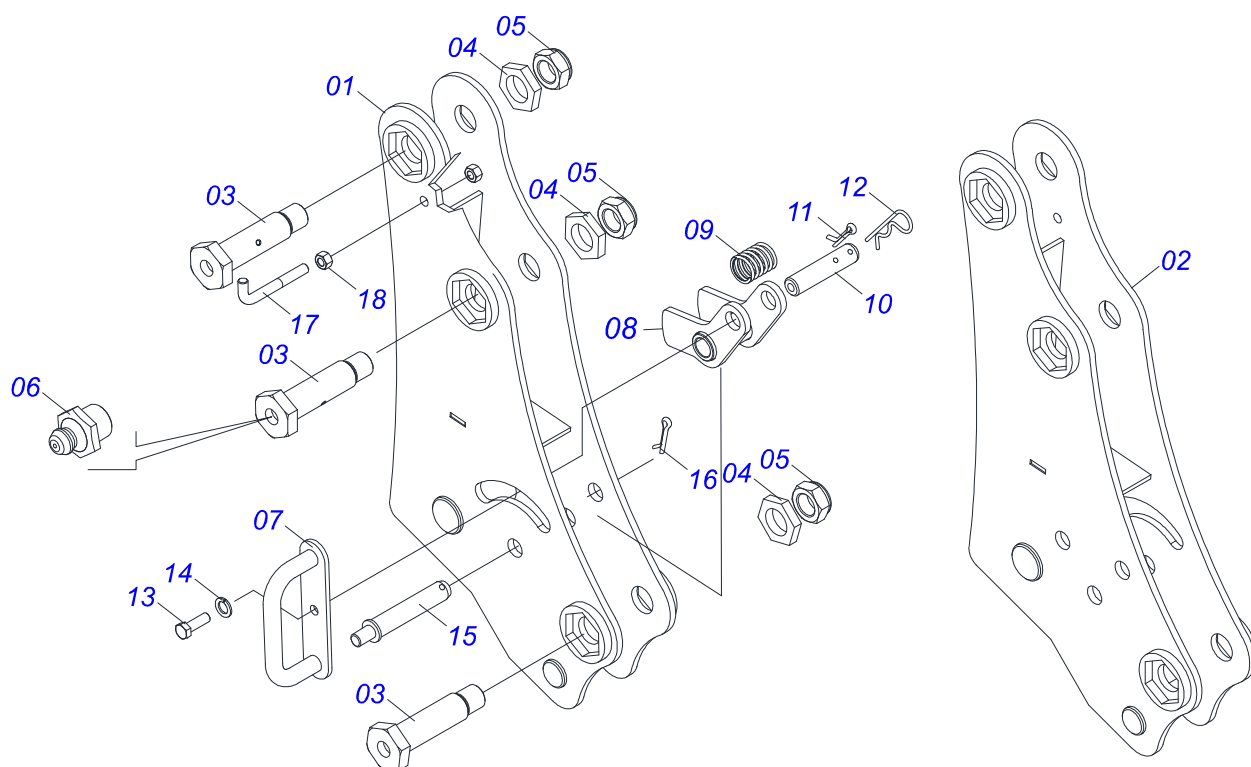




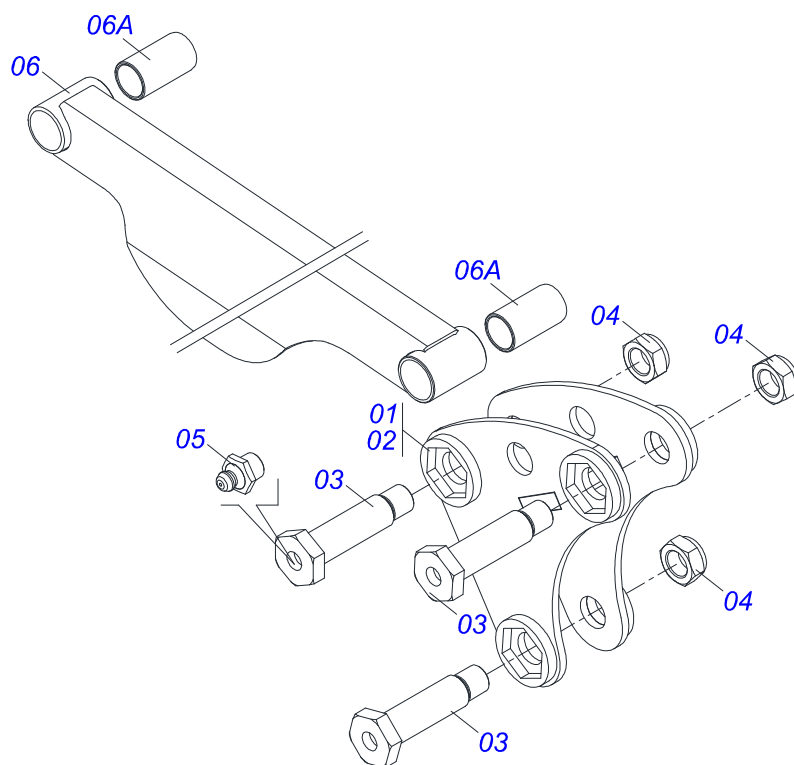
Item	Código	Descrição	Ver Pág.	QT
01	0521065697	ARTICULADOR		01
02	0503010002	GRAXEIRA 1800		10
03	0571018934	PENDOLO TRAVA		01
04	0503010849	PARAFUSO 3/8 UNC X 1.1/2 C S G.5 ZN		03
05	0503013357	PORCA SEXTAVADA AUTOTRAVANTE COM NYLON 3/8 UNC BAIXA G.5 ZN		05
06	0571018264	PARAFUSO 1.1/4" UNF X 149 ZN		04
07	0571018245	PARAFUSO 1.1/4" UNF X 139		04
08	0503010044	PORCA SEXTAVADA AUTOTRAVANTE COM NYLON 1.1/4 UNF BAIXA G.5 ZN		07
09	0521065744	BRAÇO EXTERNO MAIOR ARTICULAÇÃO INFERIOR		02
10	0521065750	BRAÇO INTERNO MAIOR ARTICULAÇÃO INFERIOR		02
11	0521065743	ARTICULAÇÃO MENOR INFERIOR		02
12	0521065888	ALAVANCA		01
13	0503034192	MOLA TORÇÃO		01
14	0561811883	ARRUELA LISA 28,5 X 51,5 X 1,50 SA		01
15	0503010523	CONTRAPINO 1/4 X 2 1G13201		01
16	0571018935	BRAÇO FIXADOR MOLA DESARME		01
17	0571018125	BRAÇO DIREITO DESARME		01
18	0571018129	PINO TRAVA ACESSORIO		02
19	0503011236	PARAFUSO 3/8 UNC X 2 C S G.7 ZN		02
20	0521066413	VARAO NIVELADOR		01
21	0571018205	PORCA 1.1/4"XUNF COM REBAIXO		01
22	0521066412	GUIA VARAO		01
23	0503011372	ABRACADEIRA 102 A 121		01
24	0503037382	PUNHO PVC Ø25 X 120		01
25	0551014871	ARRUELA LISA 38,50 X 88 X 3,00 ZN		04



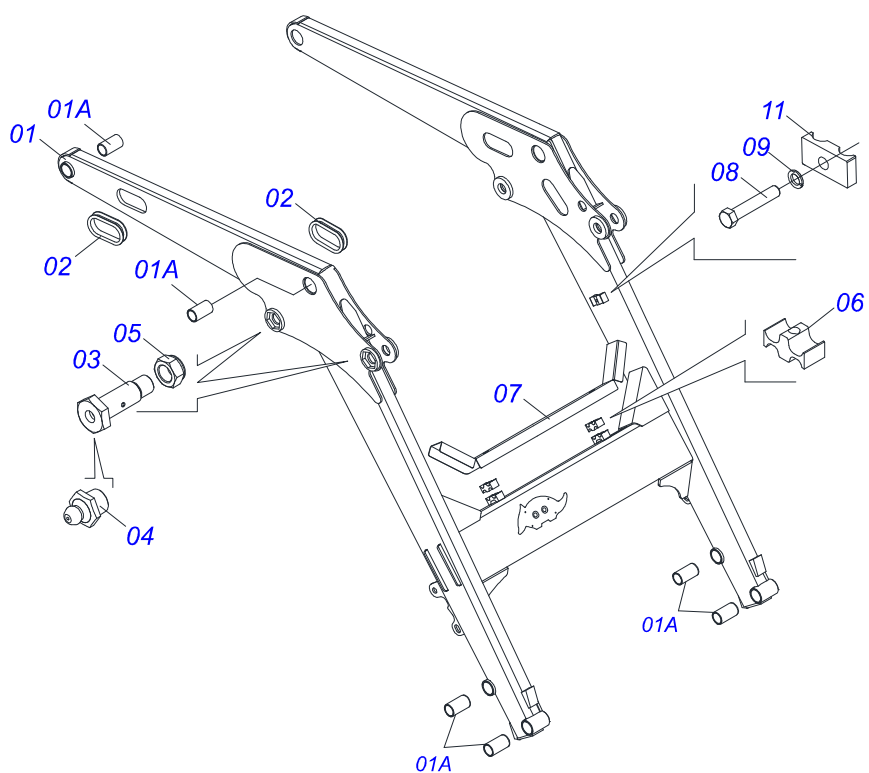
Item	Código	Descrição	Ver Pág.	QT
01	0521065756	BRACO DESCANSO		02
02	0502012530	CORPO PORCA REGULAGEM R1		02
03	0502012562	FUSO R1 X 160 ESQUERDO		02
04	0502012529	FUSO R1 X 160 DIREITO		02
05	0503010002	GRAXEIRA 1800		04
06	0511013598	EIXO JUNCAO 3/4 X 12 ZN		02
07	0503010071	CONTRAPINO 3/16 X 1		06
08	0503030012	CUPILHA 4 X 88		02
09	0561015578	EIXO JUNCAO 3/4 X 56		02
10	0571018252	SAPATA DESCANSO		02
11	0521012777	EIXO JUNCAO 19,05 X 137 ZN		02



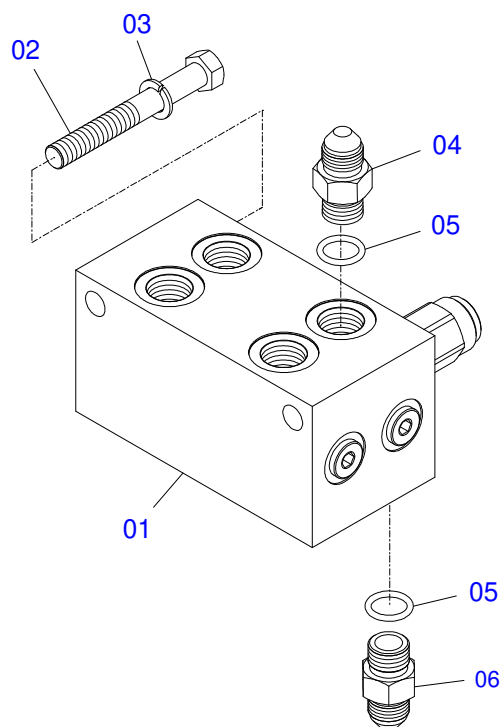
Item	Código	Descrição	Ver Pág.	QT
01	0521065884	TORRE DIREITA		01
02	0521065883	TORRE ESQUERDA		01
03	0571018264	PARAFUSO 1.1/4" UNF X 149 ZN		06
04	0581010243	ARRUELA SEXTAVADO EXTERNO 57,5 X 12,50		06
05	0503010044	PORCA SEXTAVADA AUTOTRAVANTE COM NYLON 1.1/4 UNF BAIXA G.5 ZN		06
06	0503010002	GRAXEIRA 1800		06
07	0521065755	CABO ARTICULAÇÃO		02
08	0521065885	TRAVA TORRE MOVEL		02
09	0503034112	MOLA COMPRESSÃO ØI 30 X 45 X Ø4,00 PCA-T PLUS 1500		02
10	0571018244	PINO TRAVA PCA-T 1500		02
11	0503010523	CONTRAPINO 1/4 X 2 1G13201		02
12	0503030012	CUPILHA 4 X 88		02
13	0503010920	PARAFUSO 1/2 UNC X 1.1/2 C S G.5 ZN		02
14	0503010019	ARRUELA PRESSAO 1/2 ZN 1K01556		02
15	0571018243	EIXO FIXAÇÃO TRAVA PCA-T 1500		02
16	0503010523	CONTRAPINO 1/4 X 2 1G13201		02
17	0581010285	GANCHO FIXAÇÃO COMANDO		01
18	0503810060	PORCA 1/2 NC S SA		02
19	0503010019	ARRUELA PRESSAO 1/2 ZN 1K01556		01



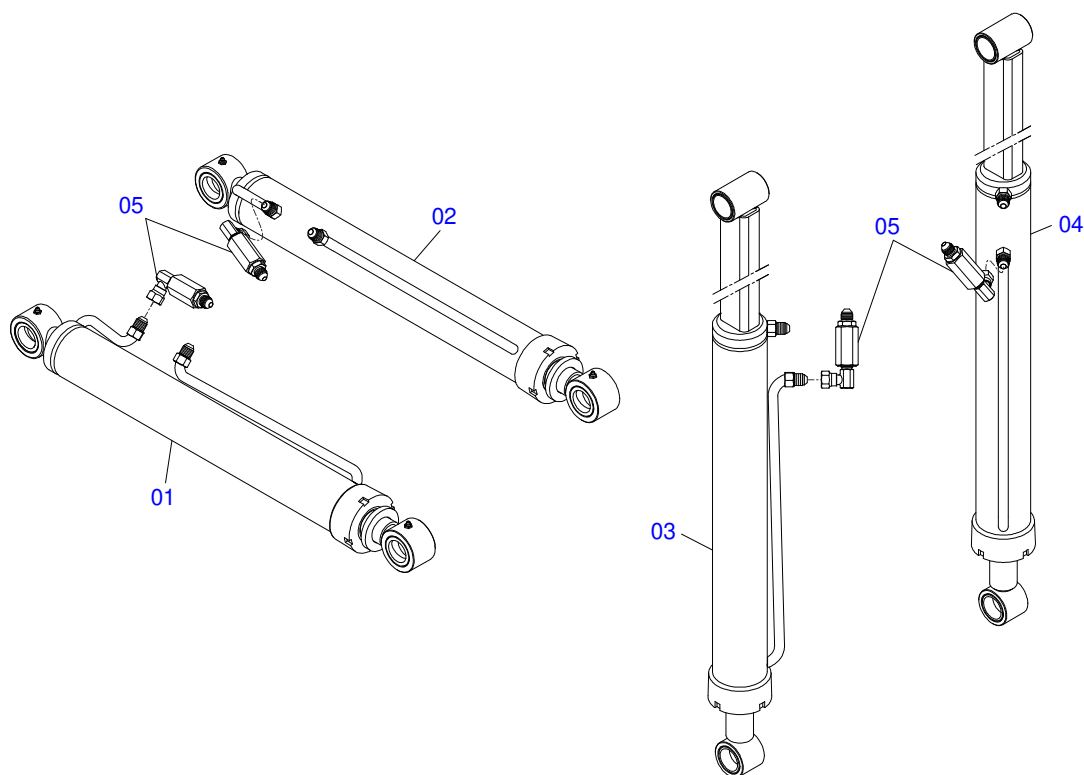
Item	Código	Descrição	Ver Pág.	QT
01	0521065745	ARTICULAÇÃO DIREITA		01
02	0521065751	ARTICULAÇÃO ESQUERDA		01
03	0571018264	PARAFUSO 1.1/4" UNF X 149 ZN		06
04	0503010044	PORCA SEXTAVADA AUTOTRAVANTE COM NYLON 1.1/4 UNF BAIXA G.5 ZN		06
05	0503010002	GRAXEIRA 1800		06
06	0521065746	BRAÇO COPIADOR PCA-T 1500		02
06A	0571018080	LUVA INTERNA Ø37,70 X Ø45,15 X 80 PCA-T 1500		04



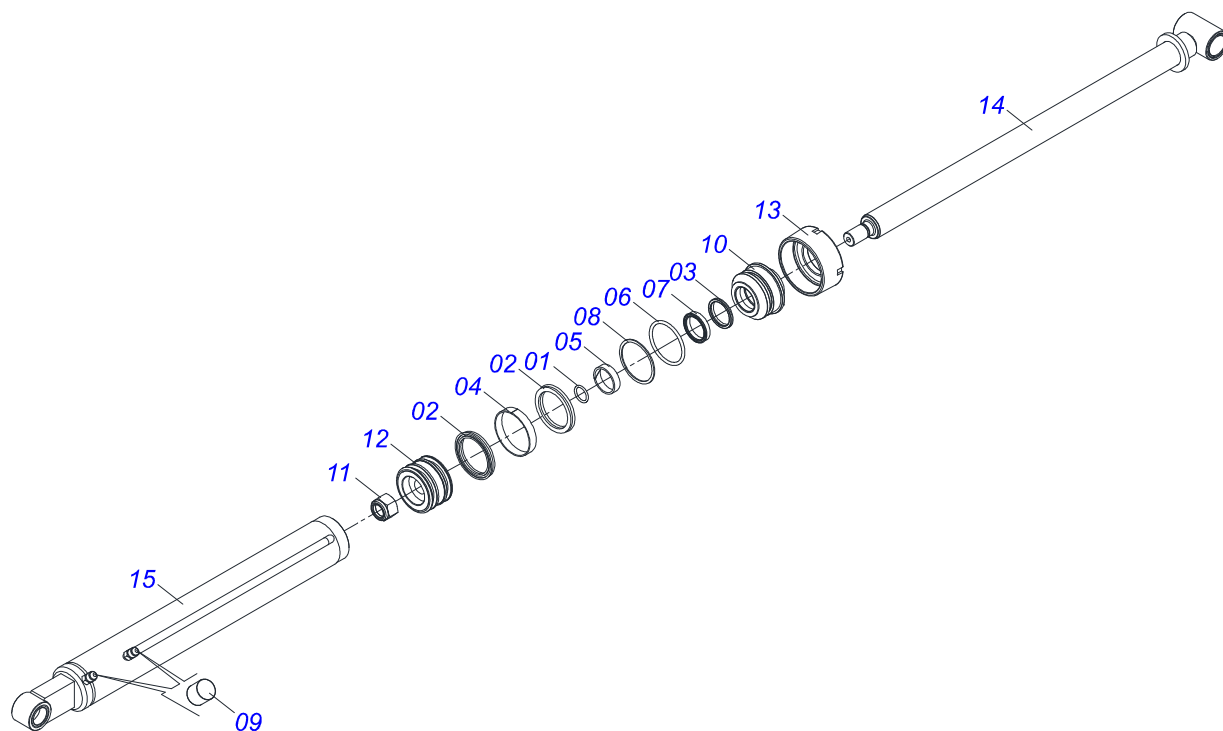
Item	Código	Descrição	Ver Pág.	QT
01	0521065742	SUPORTE MOVEL		01
01A	0571018080	LUVA INTERNA Ø37,70 X Ø45,15 X 80 PCA-T 1500		08
02	0503034364	PROTEÇÃO MANGUEIRA		02
03	0581013575	PARAFUSO 1.1/4 UNF X 85		04
04	0503010002	GRAXEIRA 1800		04
05	0503010044	PORCA SEXTAVADA AUTOTRAVANTE COM NYLON 1.1/4 UNF BAIXA G.5 ZN		04
06	1902012702	CORPO SUPORTE PRESILHA R7/16		02
07	0521065758	PROTEÇÃO ENCANAMENTO		01
08	0503012555	PARAFUSO 7/16 UNC X 2 CS RT G.7 ZN		02
09	0503010180	ARRUELA PRESSAO 7/16 ZN 1K01546		02
10	1902010477	CORPO SUPERIOR PRESILHA		03



Item	Código	Descrição	Ver Pág.	QT
01	0503062416	BLOCO COMANDO HFB 150331 HYDRAULIC DESIGNERS		01
02	0503010851	PARAFUSO 7/16UNCX3.1/2C S G.5 1K04803		02
03	0503010180	ARRUELA PRESSAO 7/16 ZN 1K01546		02
04	0501010617	NIPLE 3/4 NF X 3/4 NF SEXTAVADO 7/8 X 44		04
05	0503010190	ANEL O RING 2-114 N 3006-9B		12
06	0501010617	NIPLE 3/4 NF X 3/4 NF SEXTAVADO 7/8 X 44		08

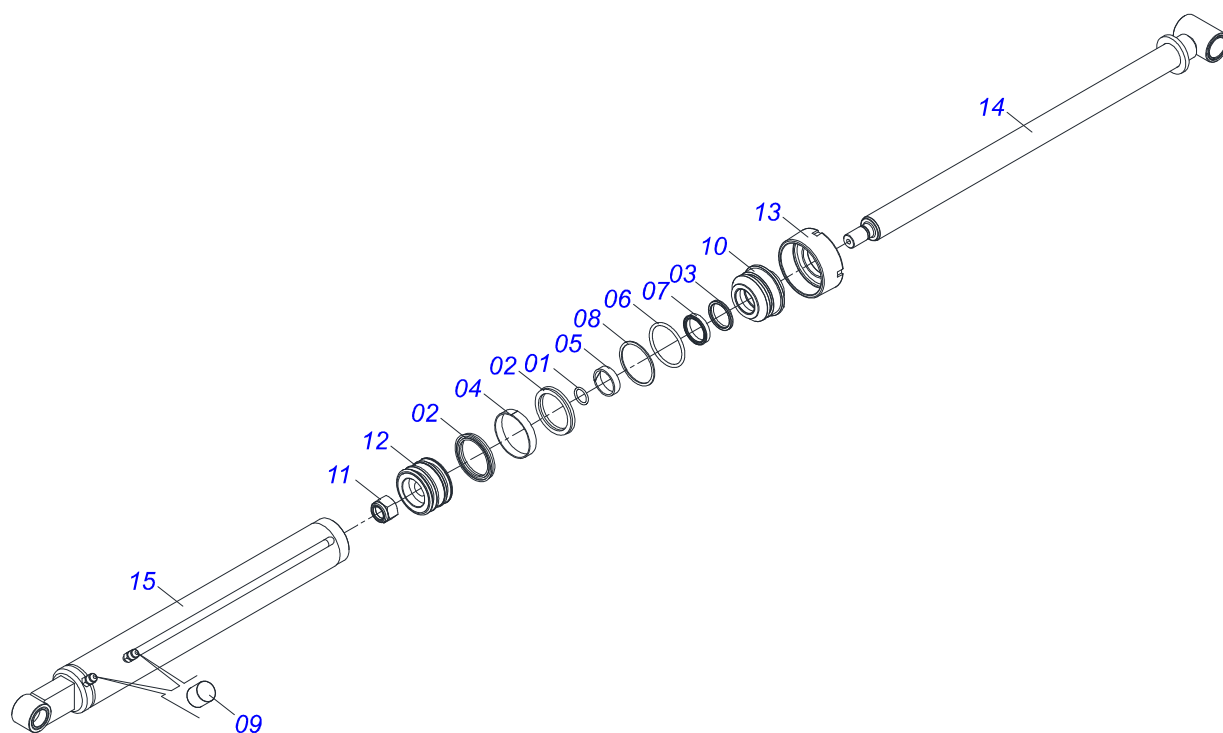


Item	Código	Descrição	Ver Pág.	QT
01	0521045321	CILINDRO HIDRAULICO 44,45 X 85,72 X 970 X 617 ESQUERDO	13	01
02	0521045322	CILINDRO HIDRAULICO 44,45 X 85,72 X 970 X 617 DIREITO	14	01
03	0511058221	CILINDRO HIDRAULICO 44,45X76,10X1373X586 ESQUERDO	15	01
04	0511058222	CILINDRO HIDRAULICO 44,45X76,10X1373X586 DIREITO	16	01
05	0511057772	CONJUNTO VALVULA DE SEGURANÇA R. 3/4UNF JOELHO	17	04

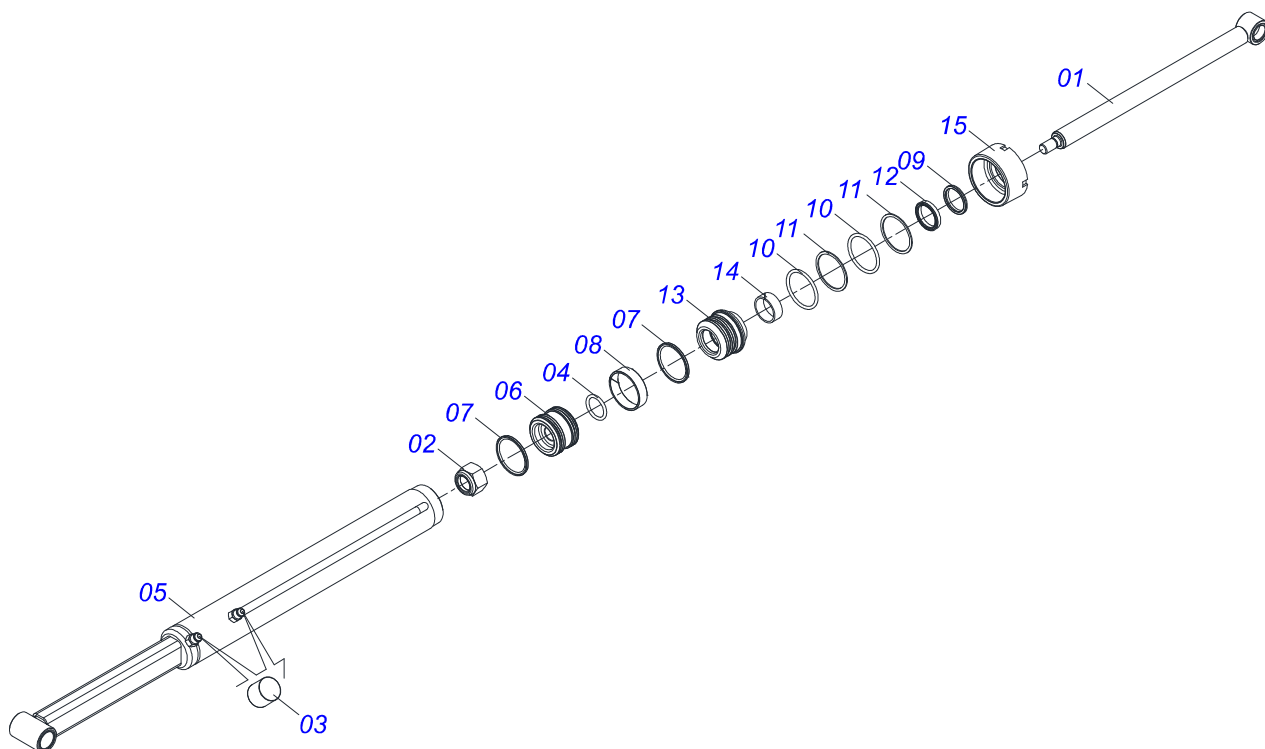


Item	Código	Descrição	Ver Pág.	QT
01	0503010042	ANEL O RING 2-214 N 3006-9B 1G05116		01
02	0503010170	GAXETA 3120 2750		02
03	0503010761	ANEL RASPADOR		01
04	0503010948	ANEL G.E.3.3/8X2X1/2 W4-3346-590 PK		01
05	0503010949	ANEL G.I.1.3/4X3X1/2 W2-2000-500 PK		01
06	0503010976	ANEL O RING 2-336 N 3006-9B 1G85119		01
07	0503010990	GAXETA 1870-1750-375-B		01
08	0503011060	ANEL BACK-UP 8-336 1G31106		01
09	0503030385	PLUG CILINDRICO N-002		02
10	0502010781	SUPORTE ANEIS 44,45 X 85,72		01
11	0503010063	PORCA SEXTAVADO AUTOTRAVANTE COM NYLON 1 UNS ALTA G.5 ZN		01
12	0502010843	EMBOLO 44,45 X 85,7		01
13	0502010993	TAMPA MOVEL 85,72		01
14	0521065701	EXTENSOR 44,45 X 820 PCA-T 1500		01
15	0521065699	CAMISA 85,72/85,80 X 725 COM TOMADA ESQUERDA		01

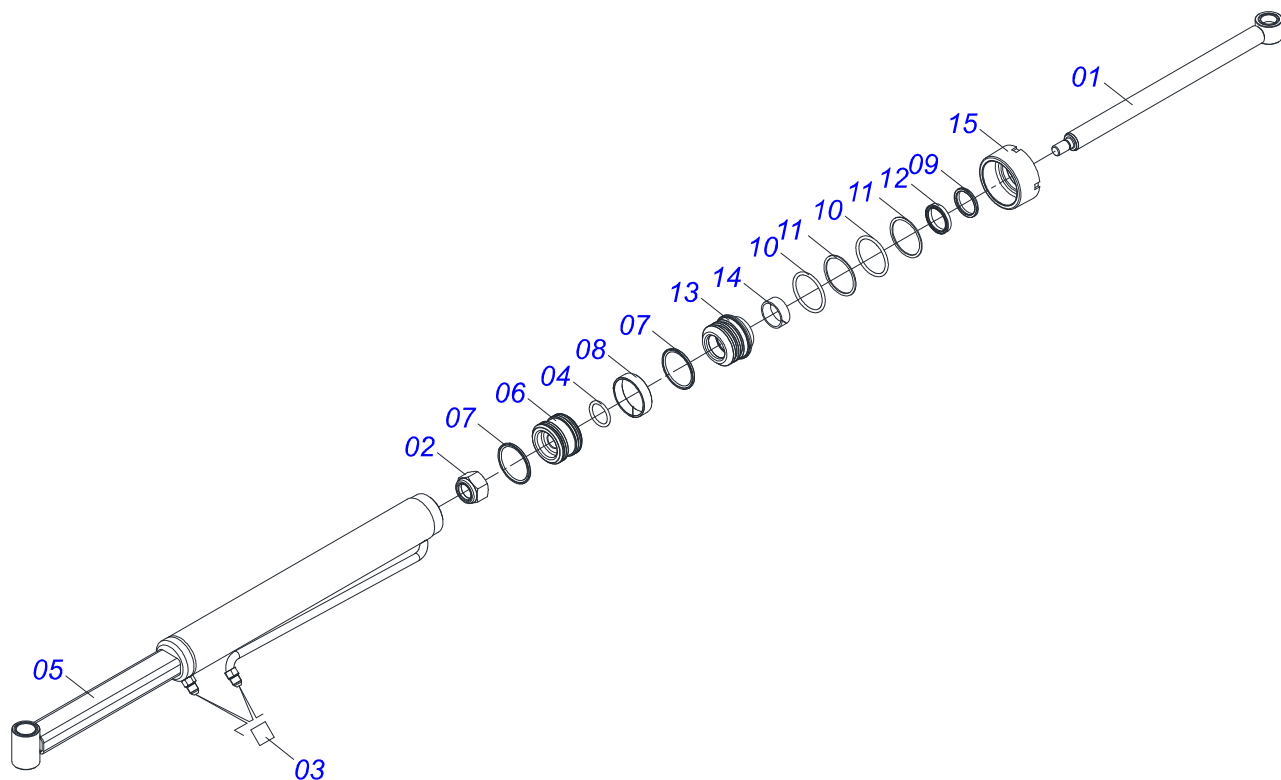




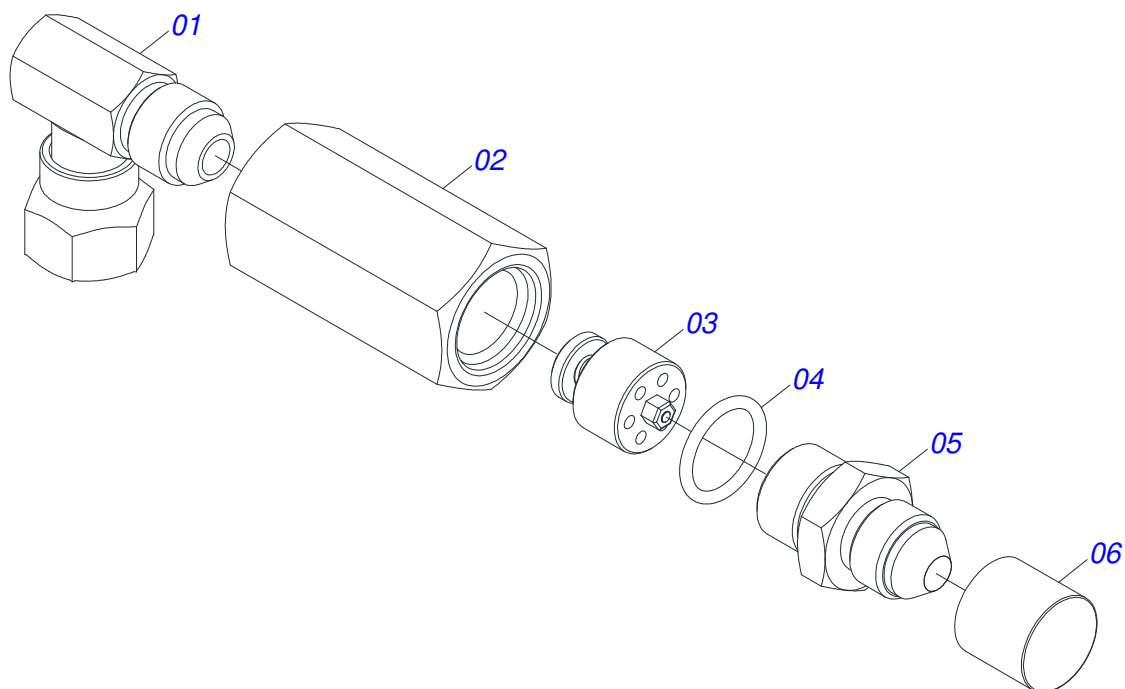
Item	Código	Descrição	Ver Pág.	QT
01	0503010042	ANEL O RING 2-214 N 3006-9B 1G05116		01
02	0503010170	GAXETA 3120 2750		02
03	0503010761	ANEL RASPADOR		01
04	0503010948	ANEL G.E.3.3/8X2X1/2 W4-3346-590 PK		01
05	0503010949	ANEL G.I.1.3/4X3X1/2 W2-2000-500 PK		01
06	0503010976	ANEL O RING 2-336 N 3006-9B 1G85119		01
07	0503010990	GAXETA 1870-1750-375-B		01
08	0503011060	ANEL BACK-UP 8-336 1G31106		01
09	0503030385	PLUG CILINDRICO N-002		02
10	0502010781	SUPORTE ANEIS 44,45 X 85,72		01
11	0503010063	PORCA SEXTAVADO AUTOTRAVANTE COM NYLON 1 UNS ALTA G.5 ZN		01
12	0502010843	EMBOLO 44,45 X 85,7		01
13	0502010993	TAMPA MOVEI 85,72		01
14	0521065701	EXTENSOR 44,45 X 820 PCA-T 1500		01
15	0521065700	CAMISA 85,72/85,80 X 725 COM TOMADA DIREITA		01



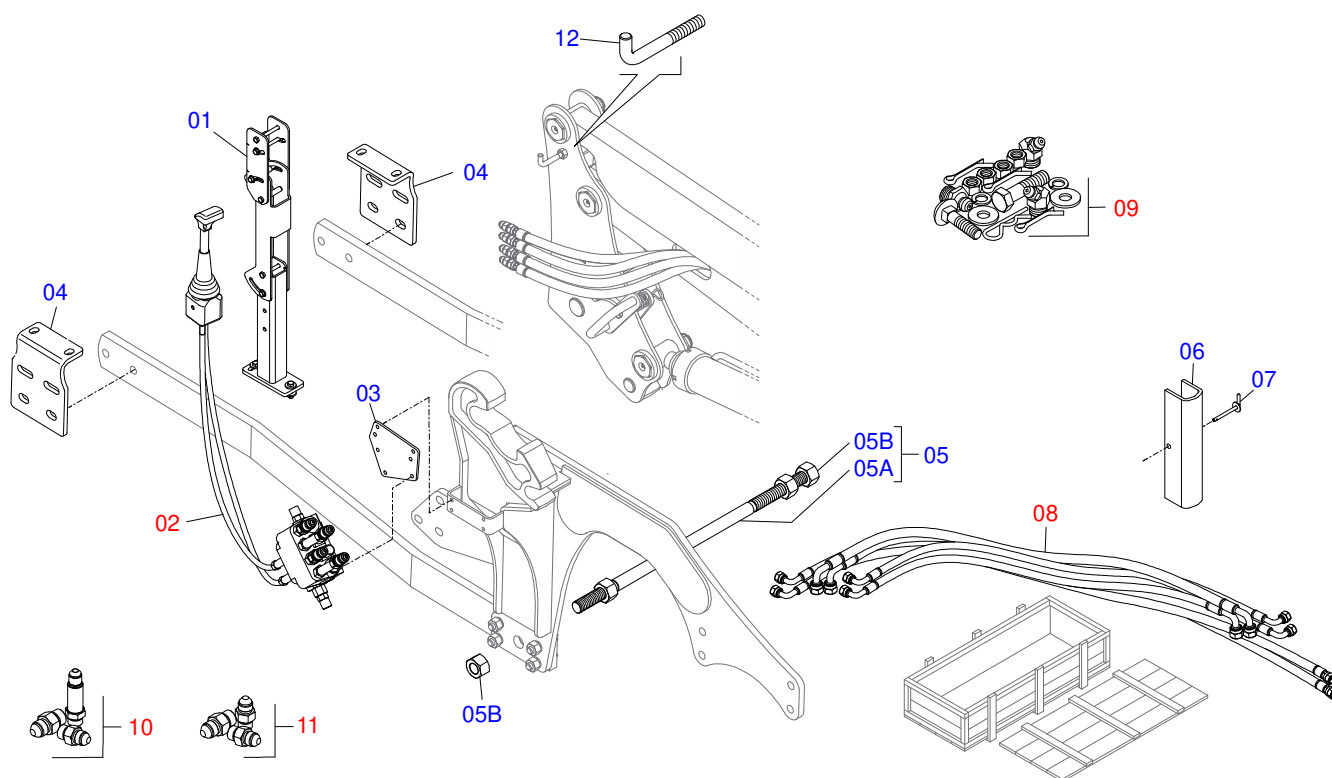
Item	Código	Descrição	Ver Pág.	QT
01	0521065738	HASTE 44,45 X 836 SOLDADA PCA-T 1500 PLUS		01
02	0503010063	PORCA SEXTAVADO AUTOTRAVANTE COM NYLON 1 UNS ALTA G.5 ZN		01
03	0503030385	PLUG CILINDRICO N-002		02
04	0503010042	ANEL O RING 2-214 N 3006-9B 1G05116		01
05	0521065737	CAMISA ESQUERDA COM PROLONGADOR		01
06	0581010304	EMBOLO 44,45 X 76,20		01
07	0503018138	ANEL BS OE076205200211C BR		02
08	0503018140	ANEL GUIA W2-3000-750 (1147)		01
09	0503010761	ANEL RASPADOR		01
10	0503010343	ANEL O RING 2-334 N 3006-9B 1G85259		02
11	0503011059	ANEL BACK-UP 8-334 1G31146		02
12	0503017937	GAXETA 1870-1750-375-B POLYMAX		01
13	0581010301	SUPORTE ANEIS 44,45 X 76,20		01
14	0503017938	ANEL GUIA W2-2000-750 (1734)		01
15	0502011899	TAMPA MOVEI 76,2		01



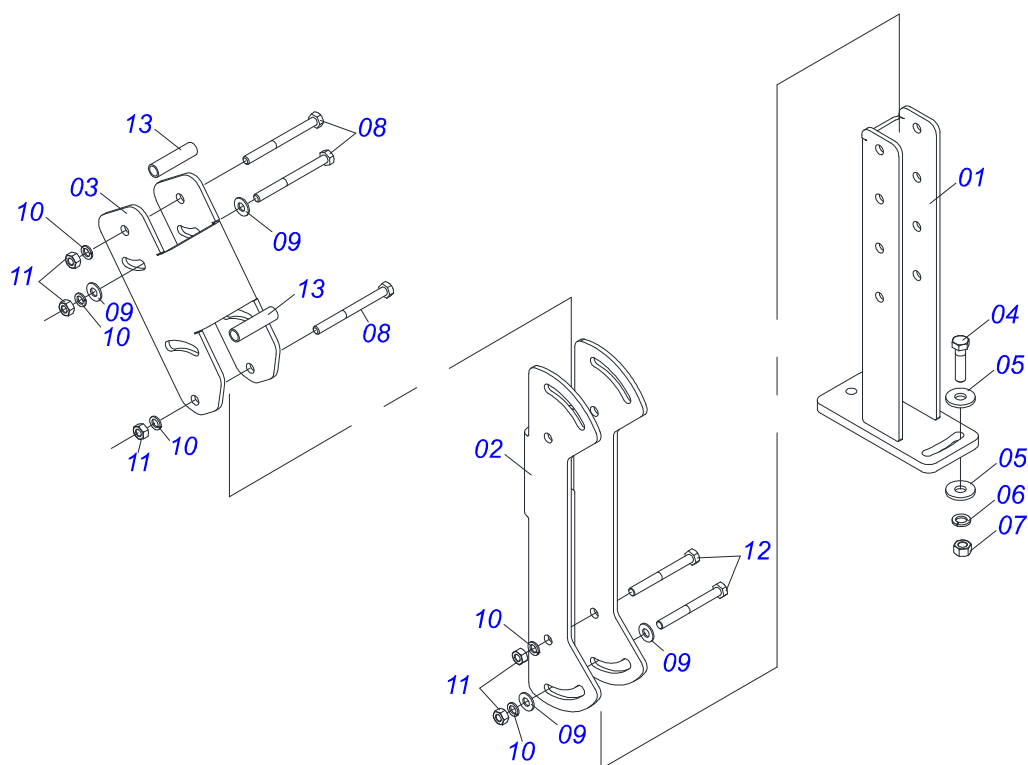
Item	Código	Descrição	Ver Pág.	QT
01	0521065738	HASTE 44,45 X 836 SOLDADA PCA-T 1500 PLUS		01
02	0503010063	PORCA SEXTAVADO AUTOTRAVANTE COM NYLON 1 UNS ALTA G.5 ZN		01
03	0503030385	PLUG CILINDRICO N-002		02
04	0503010042	ANEL O RING 2-214 N 3006-9B 1G05116		01
05	0521065704	CAMISA DIREITA COM PROLONGADOR		01
06	0581010304	EMBOLO 44,45 X 76,20		01
07	0503018138	ANEL BS OE076205200211C BR		02
08	0503018140	ANEL GUIA W2-3000-750 (1147)		01
09	0503010761	ANEL RASPADOR		01
10	0503010343	ANEL O RING 2-334 N 3006-9B 1G85259		02
11	0503011059	ANEL BACK-UP 8-334 1G31146		02
12	0503017937	GAXETA 1870-1750-375-B POLYMAX		01
13	0581010301	SUPORTE ANEIS 44,45 X 76,20		01
14	0503017938	ANEL GUIA W2-2000-750 (1734)		01
15	0502011899	TAMPA MOVEI 76,2		01



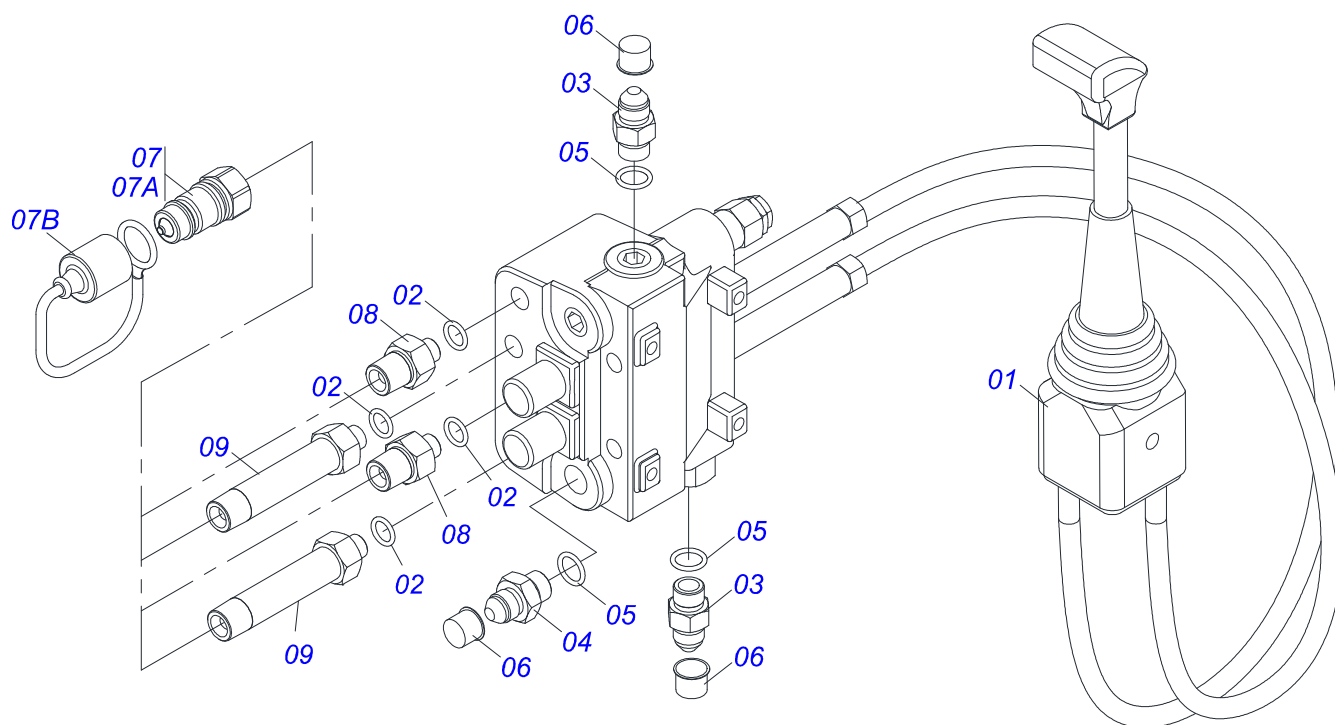
Item	Código	Descrição	Ver Pág.	QT
01	0503018034	JOELHO MACHO JIC 37 X R.3/4UNF PORCA GIR		01
02	0581014055	ADAPTADOR 1/2 BSP X 3/4 UNF JIC X 64		01
03	0503016854	VALVULA DE SEGURANÇA 1/2 BSP 14FPP F294114109		01
04	0503010045	ANEL O RING 2-116 N 3006-9B 1G05420		01
05	0581014054	NIPLE 1/2 BSP X 3/4 UNF JIC X 43		01
06	0503030385	PLUG CILINDRICO N-002		01



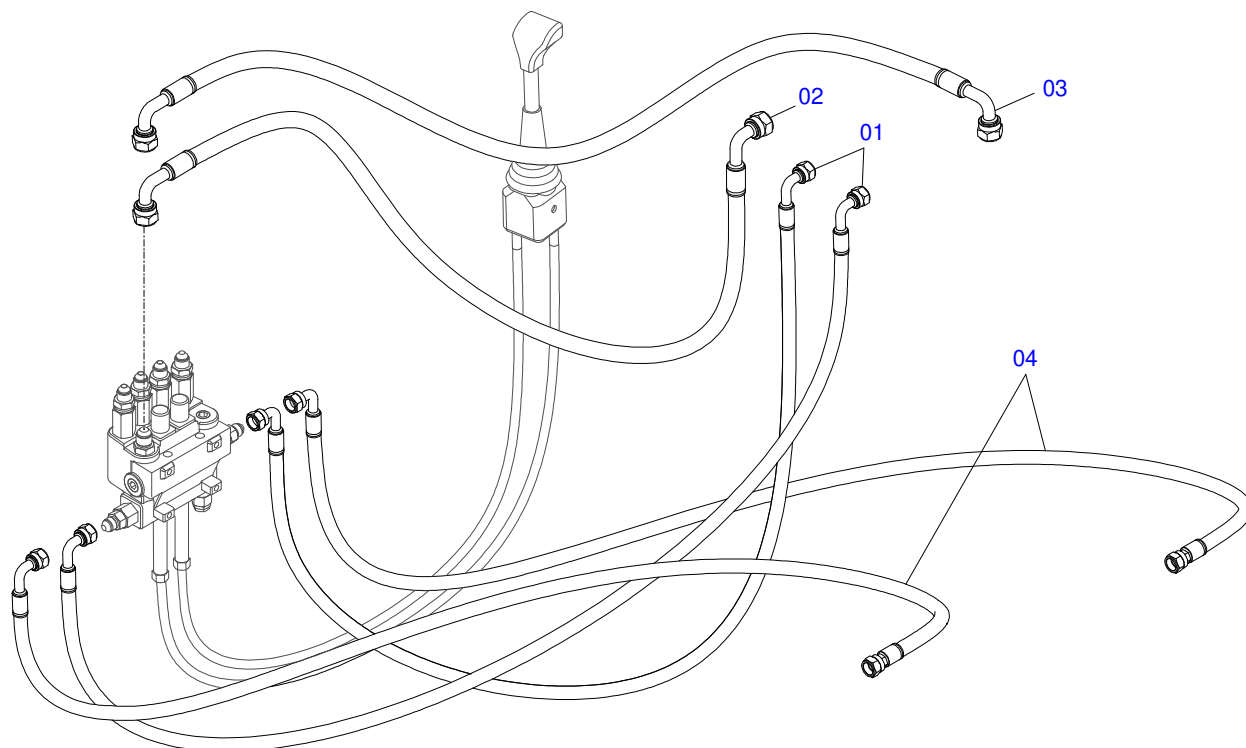
Item	Código	Descrição	Ver Pág.	QT
01	0521045393	CONJUNTO SUPORTE JOY STICK	19	01
02	0521045489	COMANDO MONOBLOCO SDM102/2 JOY CAB1,5M PCA-TPLUS BTCD S/AR	20	01
03	0571019586	PLACA FIXACAO COMPLETO		01
04	0581010007	SAPATA TRASEIRA		02
05	0501042819	VARAO 1.1/4 NC X 850 COMPLETO		01
05A	0501018845	VARAO 1.1/4 X 850 CBT 8450-4		01
05B	0501010087	PORCA 1.1/4 UNC SEXTAVADA 2 ZN		04
06	0531017238	TRAVA TRANSPORTE		02
07	0501068994	EIXO TRAVA 8,30 X 78		02
08	0521050542	JOGO MANGUEIRA	21	01
09	0511031901	PEÇAS EMBALADAS SAQUINHO	24	01
10	0511032552	PEÇAS EMBALADAS SAQUINHO	22	01
11	0511032553	PEÇAS EMBALADAS SAQUINHO	23	01
12	0581010285	GANCHO FIXACÃO COMANDO		01



Item	Código	Descrição	Ver Pág.	QT
01	0521065789	SUPORTE INFERIOR JOYSTICK		01
02	0571018376	CORPO CENTRAL SUPORTE JOYSTICK		01
03	0571018375	CORPO SUPERIOR SUPORTE JOYSTICK		01
04	0503010849	PARAFUSO 3/8 UNC X 1.1/2 C S G.5 ZN		02
05	0501010984	ARRUELA LISA 10,50 X 27 X 3,00 ZN		02
06	0503010025	ARRUELA PRESSAO 3/8 ZN 1K01527		02
07	0503010026	PORCA SEXTAVADA 3/8 UNC G.5 ZN		02
08	0503010848	PARAFUSO 5/16 UNC X 3.1/2 C S G.5 ZN		04
09	0501010694	ARRUELA LISA 8,50 X 18 X 1,50 ZN		06
10	0503010179	ARRUELA PRESSAO 5/16 ZN 1K01528		06
11	0503010337	PORCA SEXTAVADA 5/16 UNC G.5 ZN		06
12	0503011053	PARAFUSO 5/16 UNC X 3 C S G.5 ZN		02
13	0541015551	LUVA 10 X 13 X 50 PCA-T 1750 MF 292		02

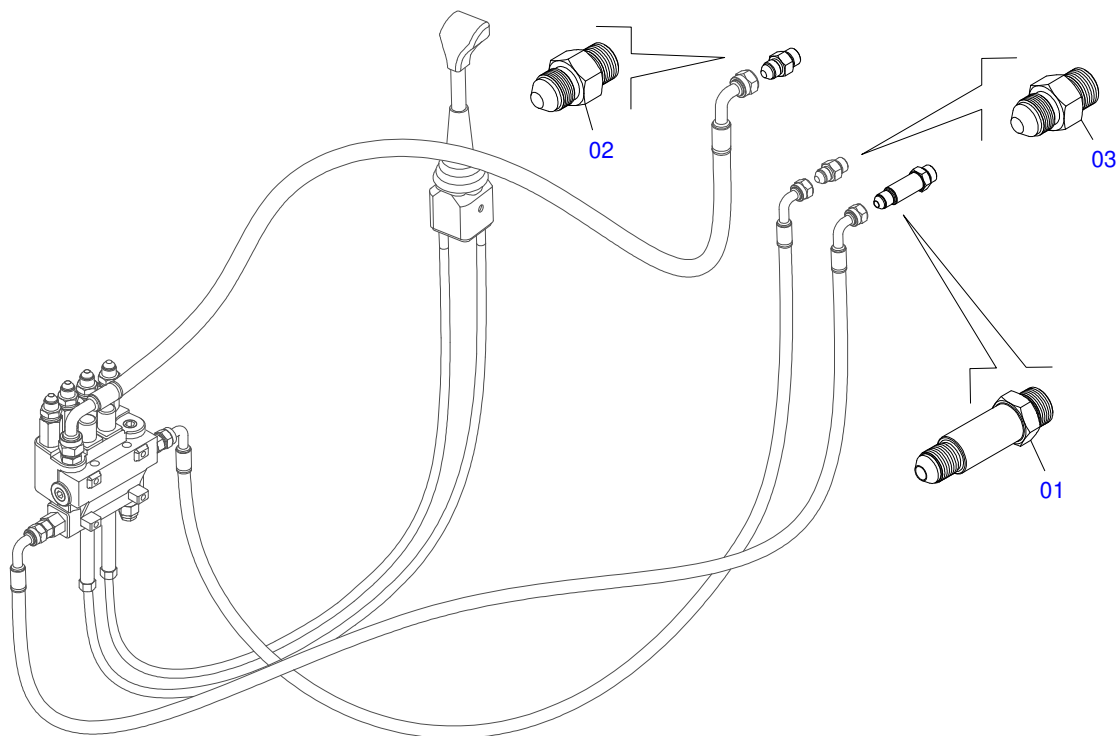


Item	Código	Descrição	Ver Pág.	QT
01	0503062412	COMANDO MONOBLOCO SDM102/2 C/VALV JOY+CAB 1,5MT (407318)		01
02	0503011108	ANEL O RING 2-112 N 3006 9B		04
03	0501010617	NIPLE 3/4 NF X 3/4 NF SEXTAVADO 7/8 X 44		02
04	0501011460	NIPLE 7/8 NF X 3/4 NF SEXTAVADO 1X46 ZN		01
05	0503010190	ANEL O RING 2-114 N 3006-9B		03
06	0503030385	PLUG CILINDRICO N-002		03
07	0501053834	MACHO ENGATE RAPIDO 1/2 NPT		04
07A	0503011627	MACHO ENGATE RAPIDO AGRICOLA 1/2 NPT		01
07B	0503011882	TAMPA PLASTICA PARA ENGATE RAPIDO MACHO		01
08	0571018717	ADAPTADOR RETO R.1/2"NPT X 9/16"UNC X 44		02
09	0571018716	ADAPTADOR RETO R.1/2"NPT X 9/16"UNC X 113		02

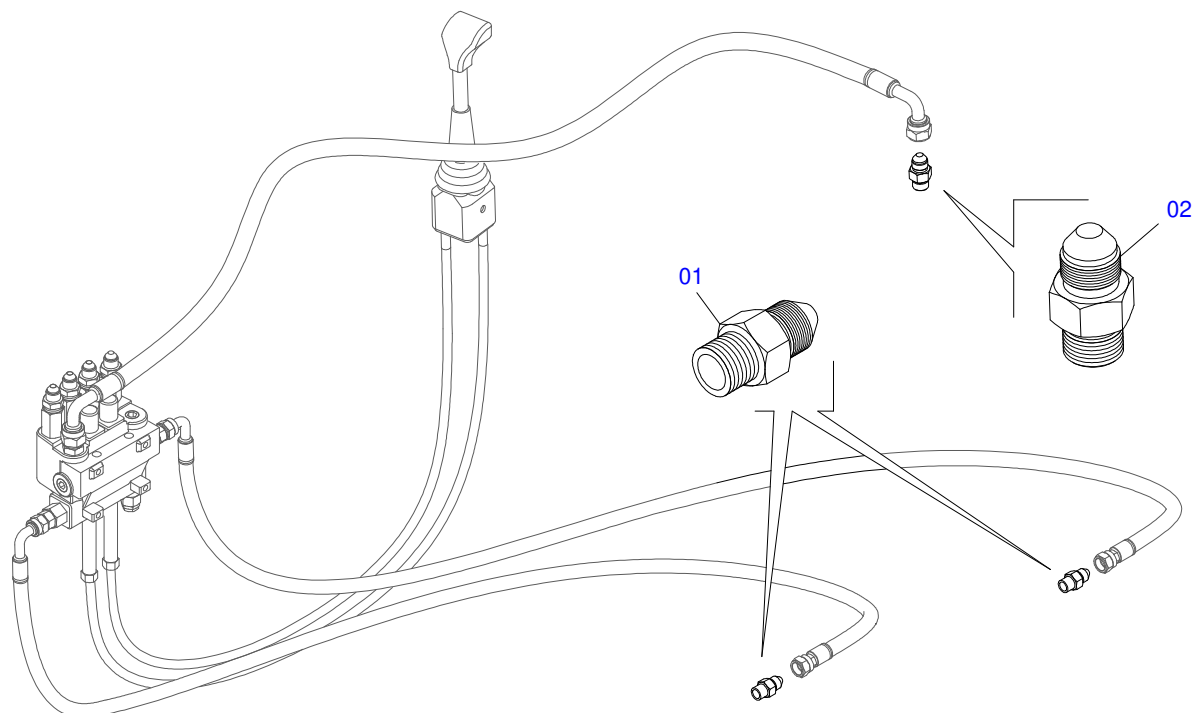


Item	Código	Descrição	Ver Pág.	QT
01	0501080931	MANGUEIRA 3/8 X 1000 TC-TC		02
02	0501081293	MANGUEIRA 1/2 X 1100 TC-TC		01
03	0501081413	MANGUEIRA 1/2 X 1350 TC-TC		01
04	0501080436	MANGUEIRA 3/8 X 1500 TR-TC		02

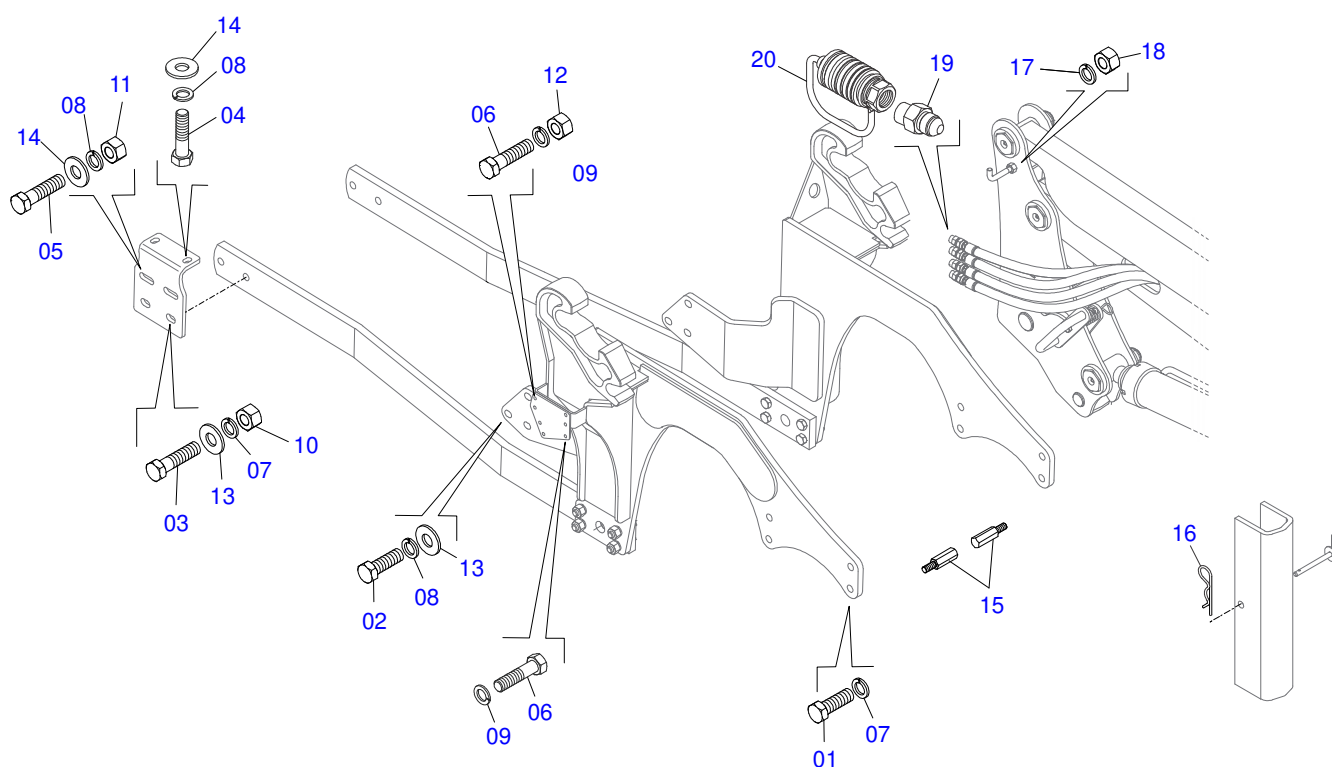




Item	Código	Descrição	Ver Pág.	QT
01	0581013248	NIPLE R. 3/4" UNF X R. M21 X 1,75 X 90 PCA-T PLUS		01
02	0571019992	NIPLE R.7/8"UNF X R.M21 X 1,75 X 46 PD LS PLUS 90		01
03	0581013250	NIPLE R.3/4" UNF X R. M21 X 1,75 X 46 PCA-T PLUS		01

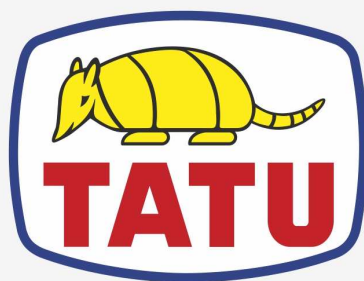


Item	Código	Descrição	Ver Pág.	QT
01	0581013249	NIPLE R.3/4"UNF X M24(SEXT. 1.1/8") PCA-T PLUS		02
02	0581013247	NIPLE 7/8" UNF X 13/16" UNC X 51		01



Item	Código	Descrição	Ver Pág.	QT
01	0503011322	PARAFUSO M20 X 2,5 X 50 C S 8.8 ZN		14
02	0503011258	PARAFUSO M18 X 1,5 X 65 C S 8.8 ZN		06
03	0501010500	PARAFUSO 3/4 UNC X 3 CS G.5 ZN		09
04	0503011399	PARAFUSO M16 X 1,5 X 50 C S F 8.8 ZN		04
05	0501010100	PARAFUSO 5/8 UNC X 2 CS G.5 ZN		04
06	0503010371	PARAFUSO 5/16 UNC X 1 C S G.5 ZN		07
07	0503010023	ARRUELA PRESSAO 3/4 ZN 1K01584		17
08	0503010027	ARRUELA PRESSAO 5/8 ZN 1K01574		20
09	0503010179	ARRUELA PRESSAO 5/16 ZN 1K01528		07
10	0503010014	PORCA SEXTAVADA 3/4 UNC (PESADA) G.5 ZN		12
11	0503010013	PORCA SEXTAVADA 5/8 UNC G.5 ZN		04
12	0503010337	PORCA SEXTAVADA 5/16 UNC G.5 ZN		04
13	0501010322	ARRUELA LISA 20,50 X 46 X 4,00 ZN		10
14	0501012140	ARRUELA LISA 16,50 X 40 X 4,00 ZN		14
15	0581013650	LIMITADOR RAO GIRO (80)		02
16	0503030168	CUPILHA 3 X 50		02
17	0503010019	ARRUELA PRESSAO 1/2 ZN 1K01556		01
18	0503010060	PORCA SEXTAVADA 1/2 UNC G.5 ZN		02
19	0571015342	NIPLE 1/2NPT X 3/4UNF X 48 DODH-F		04
20	0501053835	FEMEA ENGATE RAPIDO AGRICOLA 1/2 NPT COM TAMPA		04





**MARCHESAN**

**Publicações Técnicas | Elaboração e Revisão**

JOÃO VIRGINIO ROCHA

[www.marchesan.com.br](http://www.marchesan.com.br)

