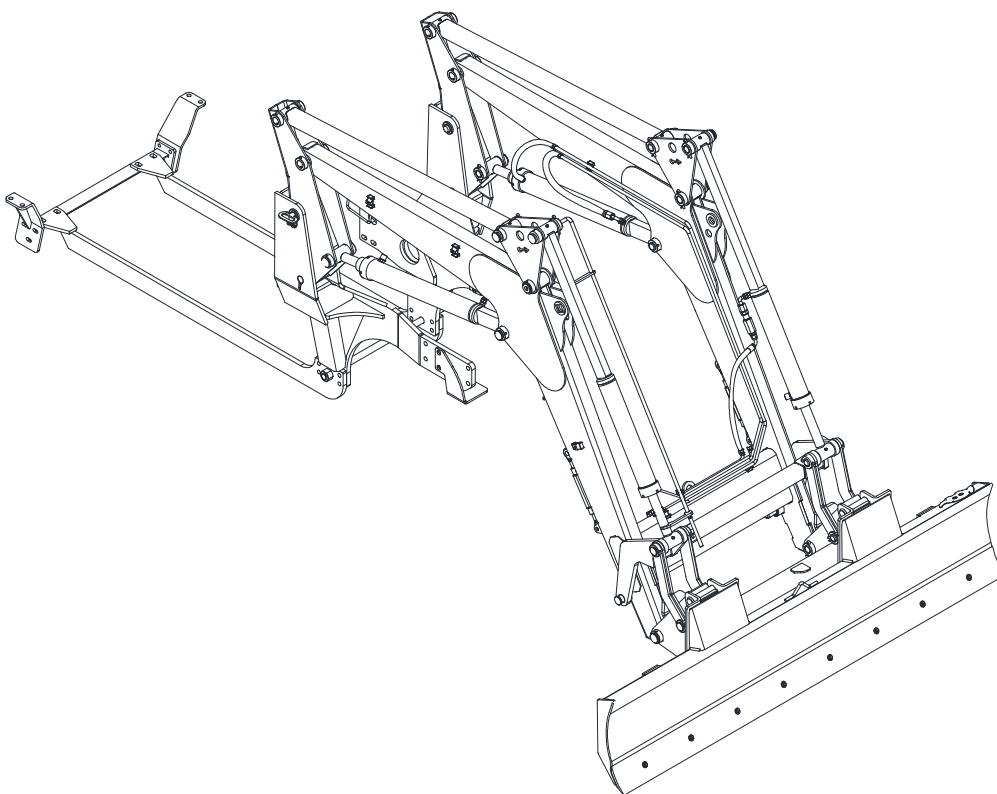


CATÁLOGO DE PEÇAS

**PCA T / PCA PLUS - PA
CARREGADEIRAS
PANTOGRÁFICAS**

PCA-T 2000 NH T7.175 BT SC

Código: 0501092017



Série: S-0716

Revisão: OUTUBRO/2017

**PEÇAS ORIGINAIS
TATU**



PRODUTOS

Código
0106111631

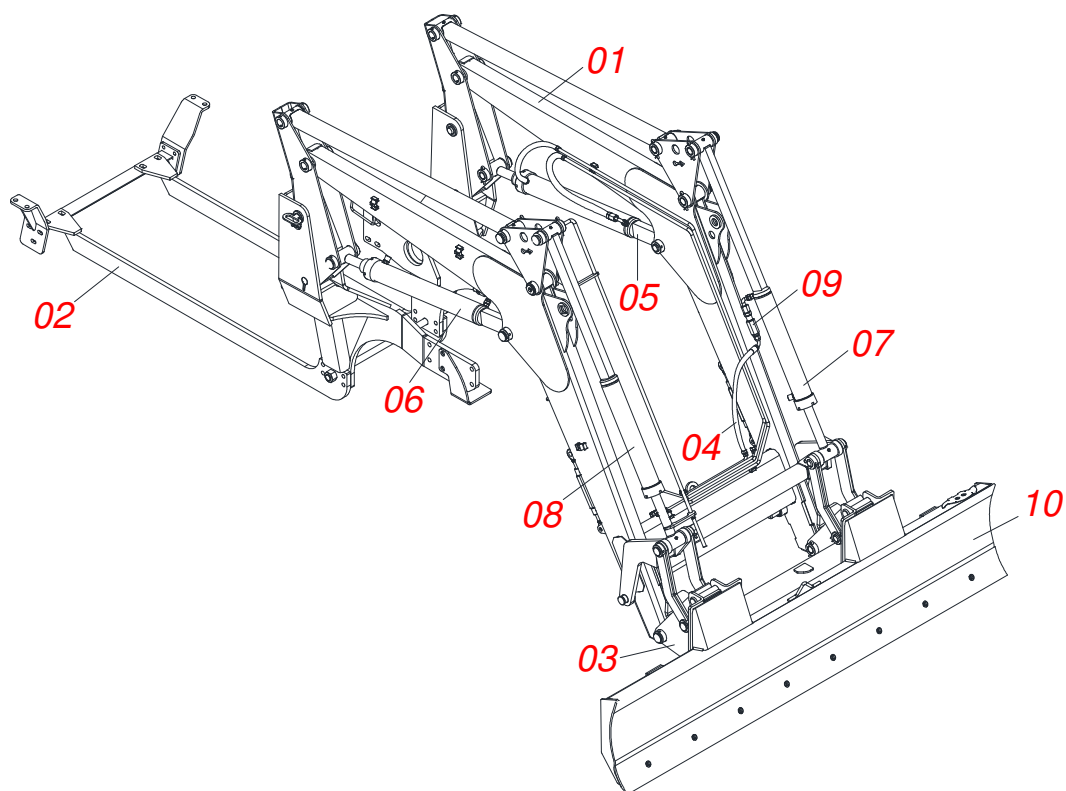
Descrição
PCA-T 2000 NH T7.175 BT SC S-0716

ATENÇÃO: IMPORTANTE

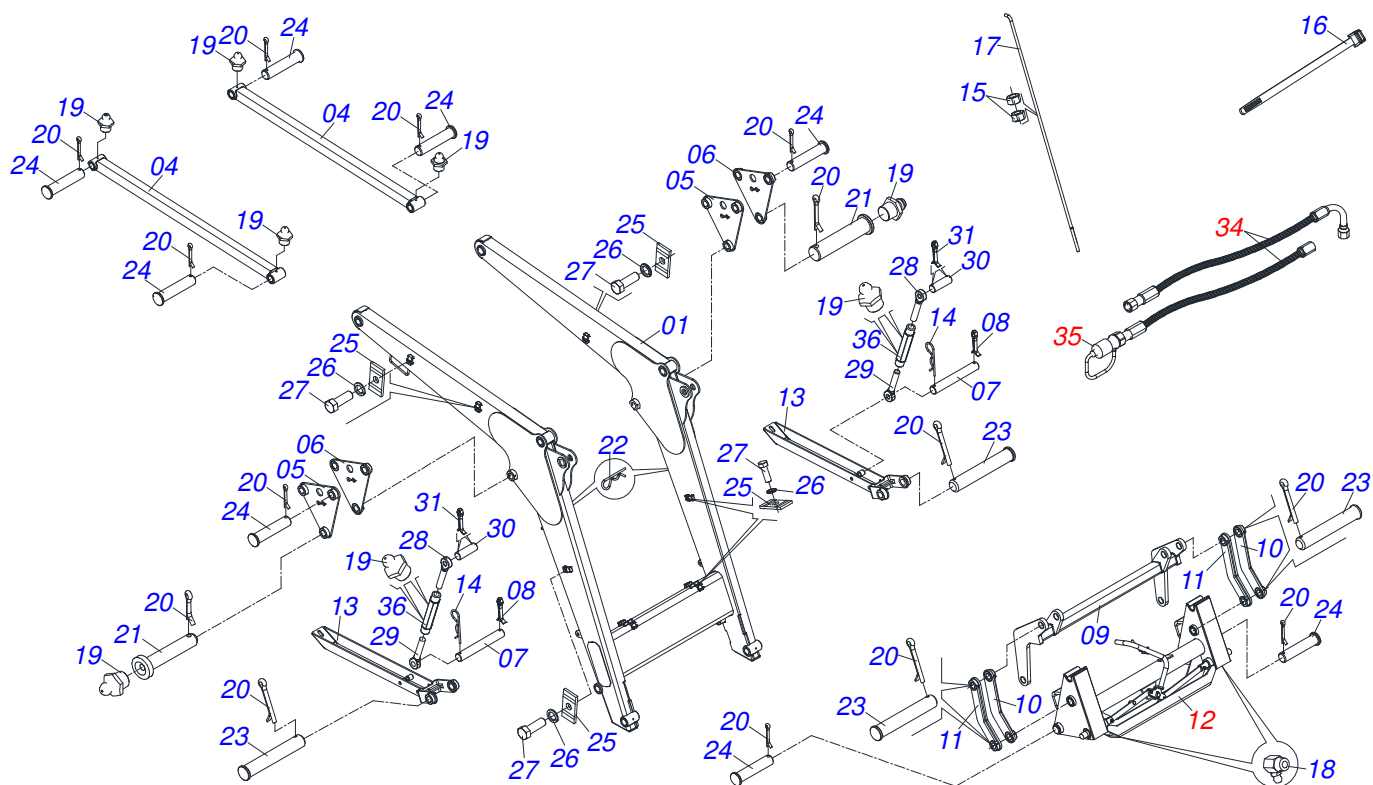
A MARCHESAN S/A RESERVA O DIREITO DE APERFEIÇOAR E/ OU ALTERAR AS CARACTERÍSTICAS TÉCNICAS DE SEUS PRODUTOS, SEM A OBRIGAÇÃO DE ASSIM PROCEDER COM OS JÁ COMERCIALIZADOS E SEM CONHECIMENTO PRÉVIO DA REVENDA OU DO CONSUMIDOR.

INDICE

0106111631	PCA-T 2000 NH T7.175 BT SC S-0716	1
0521046800	SUP MOVEL COMP BT SC PCA-T 2000 NH S0716	2
0909093564	CONJUNTO DO CHASSI PCA 2000 NH T7	3
0511043359	ARTICULADOR COMPL PCA-T 1750	4
0909093572	CIRCUITO HIDR SUP MOVEL PCA 2000 NH T7	5
0511059165	CIL HIDR 44,45 X 76,20 X 1521 X 470 DIR PCA-T 2000	6
0511059166	CIL HIDR 44,45 X 76,20 X 1521 X 470 ESQ PCA-T 2000	7
0511059171	CIL HIDR 44,45 X 85,72 X 619 X 1172 DIR PCA-T 1750	8
0511059170	CIL HIDR 44,45 X 85,72 X 619 X 1172 ESQ PCA-T 1750	9
0511057810	CONJ. VALV SEGU. R.13/16UN OFS PCA-T 2000	10
0511049856	LDA 2600 COMPL PCA-T 1750/2000 S-08	11
0501053834	MACHO ENG RAP AGR 1/2 NPT C/TAMPA	12
0501053835	FEMEA ENG RAP AGR 1/2 NPT C/TAMPA	13



Item	Código	Descrição	QT
01	0521046800	SUP MOVEL COMP BT SC PCA-T 2000 NH S0716	01
02	0909093564	CONJUNTO DO CHASSI PCA 2000 NH T7	01
03	0511043359	ARTICULADOR COMPL PCA-T 1750	01
04	0909093572	CIRCUITO HIDR SUP MOVEL PCA 2000 NH T7	01
05	0511059165	CIL HIDR 44,45 X 76,20 X 1521 X 470 DIR PCA-T 2000	01
06	0511059166	CIL HIDR 44,45 X 76,20 X 1521 X 470 ESQ PCA-T 2000	01
07	0511059171	CIL HIDR 44,45 X 85,72 X 619 X 1172 DIR PCA-T 1750	01
08	0511059170	CIL HIDR 44,45 X 85,72 X 619 X 1172 ESQ PCA-T 1750	01
09	0511057810	CONJ. VALV SEGU. R.13/16UN OFS PCA-T 2000	04
10	0511049856	LDA 2600 COMPL PCA-T 1750/2000 S-08	01



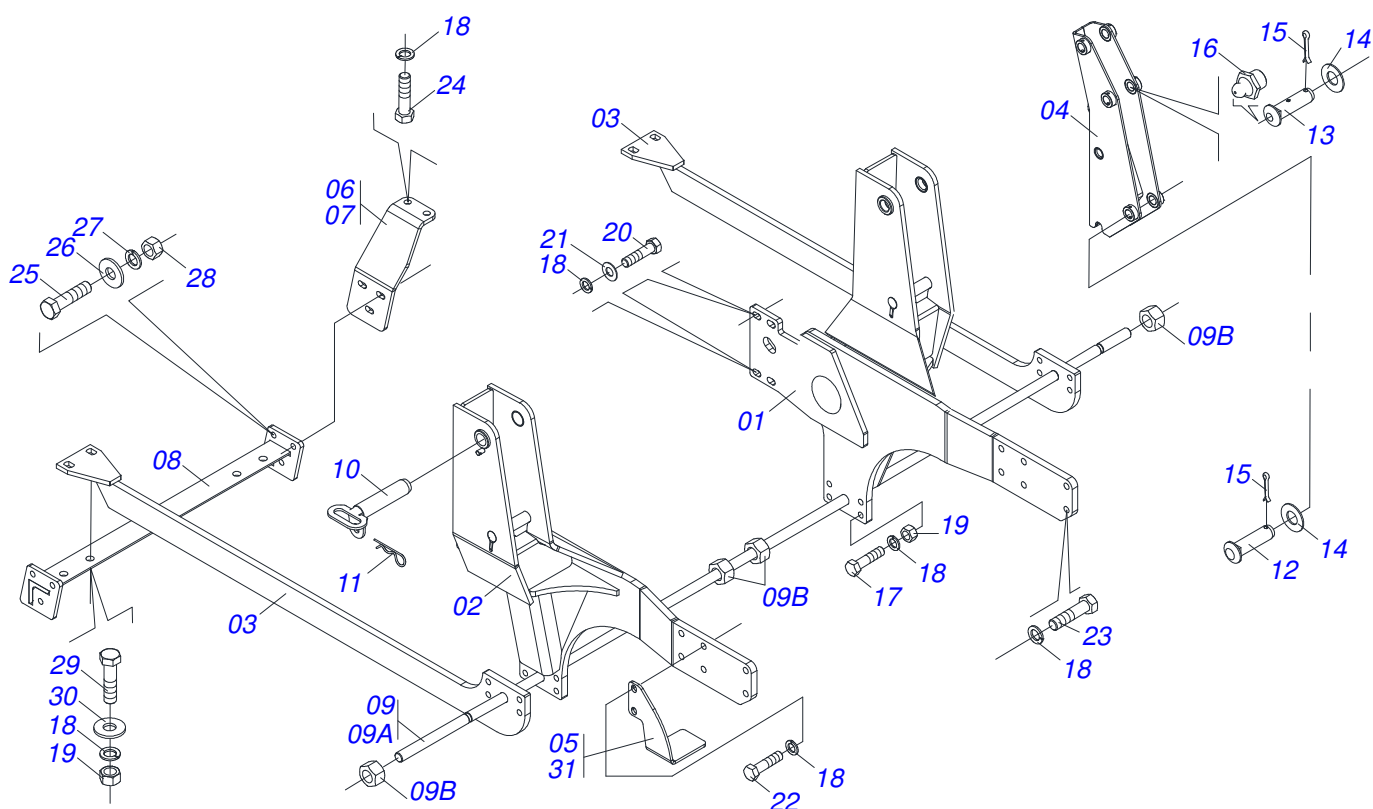
Item	Código	Descrição	QT
001	0511066107	SUPT MOVEL PCA-T 1750 S-1104	01
004	0521060373	BARRA SUP LIGACAO COPIADOR PCAT2000	02
005	0511066116	BALANCIM COPIADOR DIR PCA-T 1750	02
006	0521062748	BALANCIM COPIADOR ESQ PCA-T 1750	02
007	0521012777	EIXO JUNCAO 19,05 X 137 PCA 800 ZN	02
008	0503010071	CONTRAPINO 3/16 X 1	02
009	0511066079	COPIADOR MAIOR PCA-T 1750	01
010	0511066123	COPIADOR MENOR ESQ PCA-T 1750	02
011	0511066120	COPIADOR MENOR DIR PCA-T 1750	02
012	0511043359	ARTICULADOR COMPL PCA-T 1750	01
013	0521061020	DESCANSO PCA-T 2000	02
014	0503030012	CUPILHA 4 X 88	02
015	0503010013	PORCA S. 5/8 UNC G.5 ZN	02
016	0503013527	ABRAC ZIPER 28CM 1G01144	04
017	0571016767	VARÃO REGULADOR 1751 MM PCA 2000 T	01
018	0503010003	GRAXEIRA 1845 3/8	02
019	0503010002	GRAXEIRA 1800	12
020	0503010073	CONTRAPINO 3/8 X 3.1/2 ZN	18
021	0541014981	EIXO JUNCAO 38,1 X 160 C/GRAX PCA-T	04
022	0503030168	CUPILHA 3 X 50 SDA 11/6	02
023	0561011939	EIXO JUNCAO 38,00/38,10 X 216 PCA-T	06
024	0561014067	EIXO JUNCAO 38,10 X 162 PCA-T 1750	10
025	0531011180	CORPO SUP PRESILHA PCA	13
026	0503010025	ARRUELA PRESSAO 3/8 ZN 1K01527	13
027	0503010237	PARAF 3/8 UNC X 1 C S G.5 ZN	13
028	0502012562	FUSO R1 X 160 ESQ PCA	02
029	0502012529	FUSO R1 X 160 DIR PCA	02
030	0561015578	EIXO JUNCAO 3/4 X 56 PCA VTR A750	02
031	0503010300	CONTRAPINO 5/32 X 1	04
032	0503030964	CONEC T GIRXMACHOXMACHO OFS 1/2	02
033	0503011030	ANEL O RING 2-014 N 3006-9B	22
034	0511057097	JOGO MANG SUPT MOVEL COMPLETO PCA-T BT SC	01
035	0501053834	MACHO ENG RAP AGR 1/2 NPT C/TAMPA	04



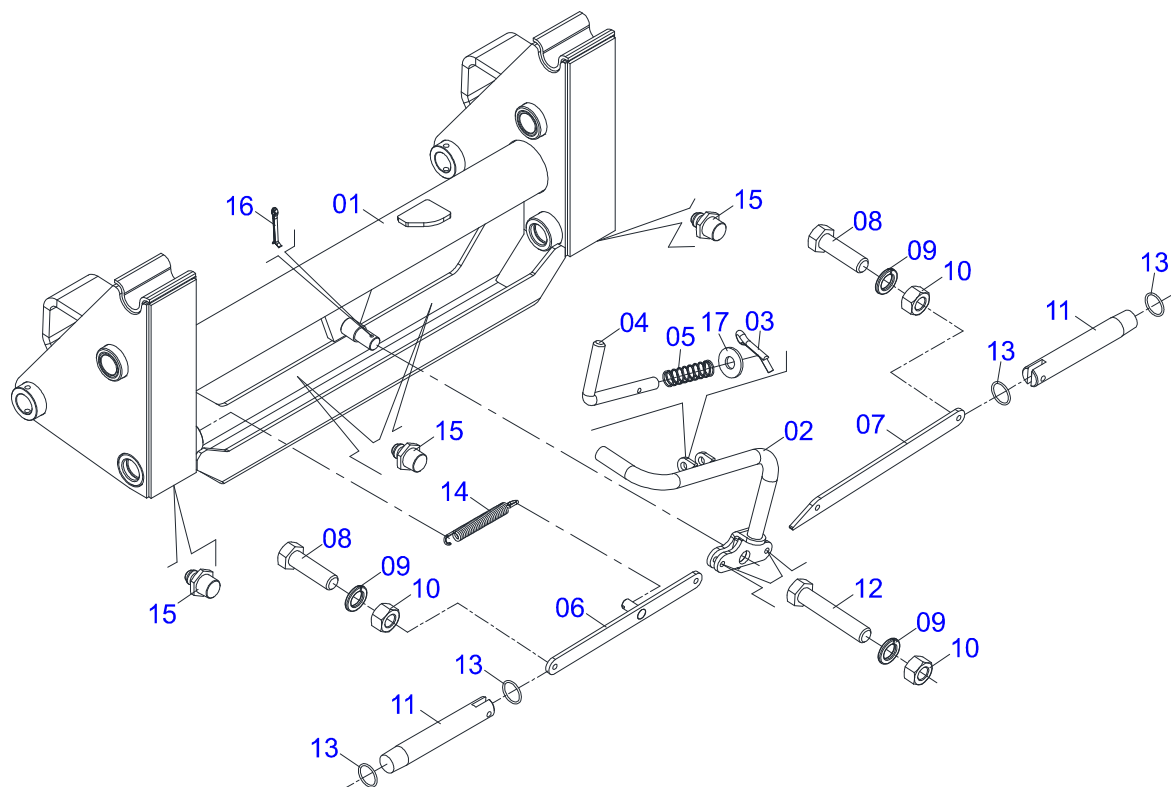
PCA-T 2000 NH T7.175 BT SC
SUP MOVEL COMP BT SC PCA-T 2000 NH S0716

Página 2
0521046800

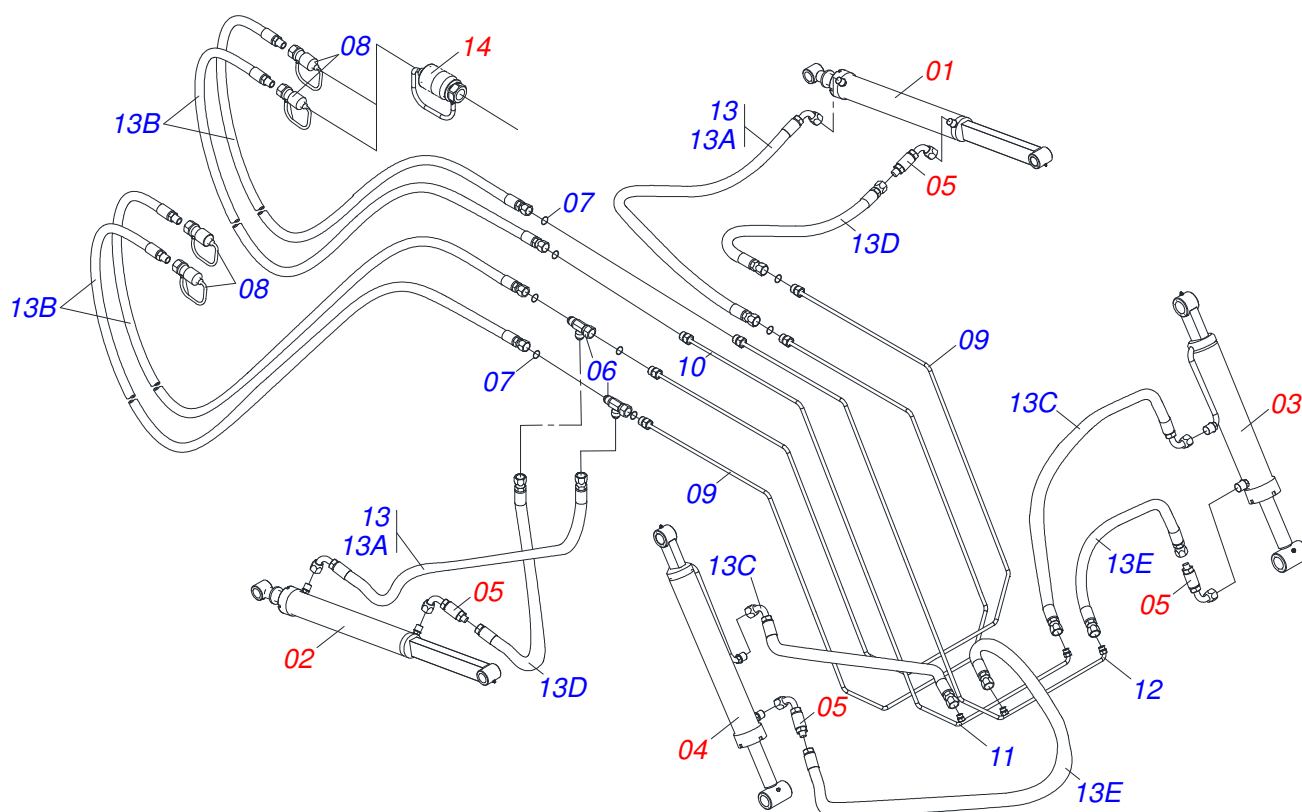
Item	Código	Descrição	QT
036	0502012530	CORPO PORCA REGULAGEM R1 PCA	02



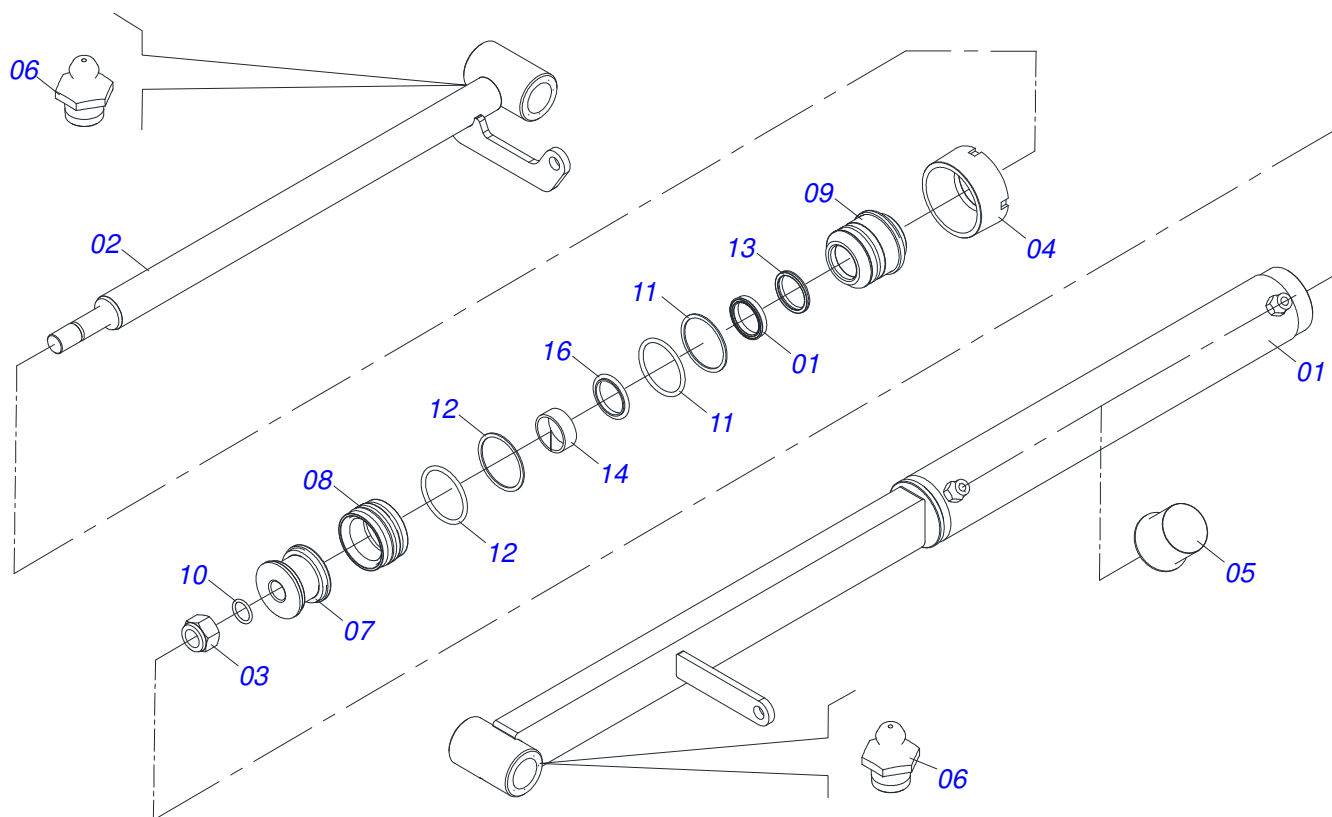
Item	Código	Descrição	QT
01	0521064985	CHASSI DIR PCA NH T7.175	01
02	0521064984	CHASSI ESQ PCA NH T7.175	01
03	0521064885	BARRA TRAS CHASSI C/SAPATA PCA/PD	01
04	0511066080	TORRE MOVEL PCA-T 1750	02
05	0521064881	BATEDOR ESQ PD NH T7.175	01
06	0521064884	SAPATA DIR DIFER PCA/PD NHT7.175	01
07	0521064883	SAPATA ESQ DIFER PCA/PD NHT7.175	01
08	0521064886	SUPT FIX CHASSI PCA/PD NH T7.175	01
09	0501040954	VARAO 1.1/4 NC X 760 COMPL	01
09A	0501010628	VARAO 1.1/4 X 760 PD MF 275-4	01
09B	0501010087	PORCA 1.1/4 UNC 7FPP (SEXT.2) ZN	02
10	0521061681	EIXO FIX SUPT MOVEL PCA 800/1100	02
11	0503030012	CUPILHA 4 X 88	02
12	0521012869	EIXO ARTIC 37,2/37,00 X 152 PQ PCA 800 ZN	02
13	0521012870	EIXO ARTIC 37,2/37,00 X 157 P/GRAX PCA 800 ZN	02
14	0511019685	ARRUELA LISA 38,50 X 60 X 1,90 ZN	04
15	0503010534	CONTRAPINO 3/8 X 2.1/2 ZN 1G13300	04
16	0503010002	GRAXEIRA 1800	02
17	0503012334	PARAF 3/4 UNC X 3.1/2 CS G.8 ZN	08
18	0503010023	ARRUELA PRESSAO 3/4 ZN 1K01584	36
19	0503010014	PORCA S. 3/4 UNC (PESADA) G.5 ZN	12
20	0503013112	PARAF M20 X 2,5 X 70 C S 10.9 ZN	08
21	0501010322	ARRUELA LISA 20,50 X 46 X 4,00 ZN	08
22	0503013104	PARAF M20 X 2,5 X 80 C S ZN	04
23	0503013111	PARAF M20 X 2,5 X 65 C S 10.9 ZN	08
24	0503011258	PARAF M18 X 1,5 X 65 C S 8.8 ZN	04
25	0503010899	PARAF 5/8 UNC X 2.1/4 C S G.5 ZN	06
26	0501012140	ARRUELA LISA 16,50 X 40 X 4,00 ZN	06
27	0503010027	ARRUELA PRESSAO 5/8 ZN 1K01574	06
28	0503010013	PORCA S. 5/8 UNC G.5 ZN	06
29	0501010125	PARAF 3/4 UNC X 2.1/2 C S G.5 ZN	04
30	0501010322	ARRUELA LISA 20,50 X 46 X 4,00 ZN	04
31	0521064882	BATEDOR DIR PD NH T7.175	01



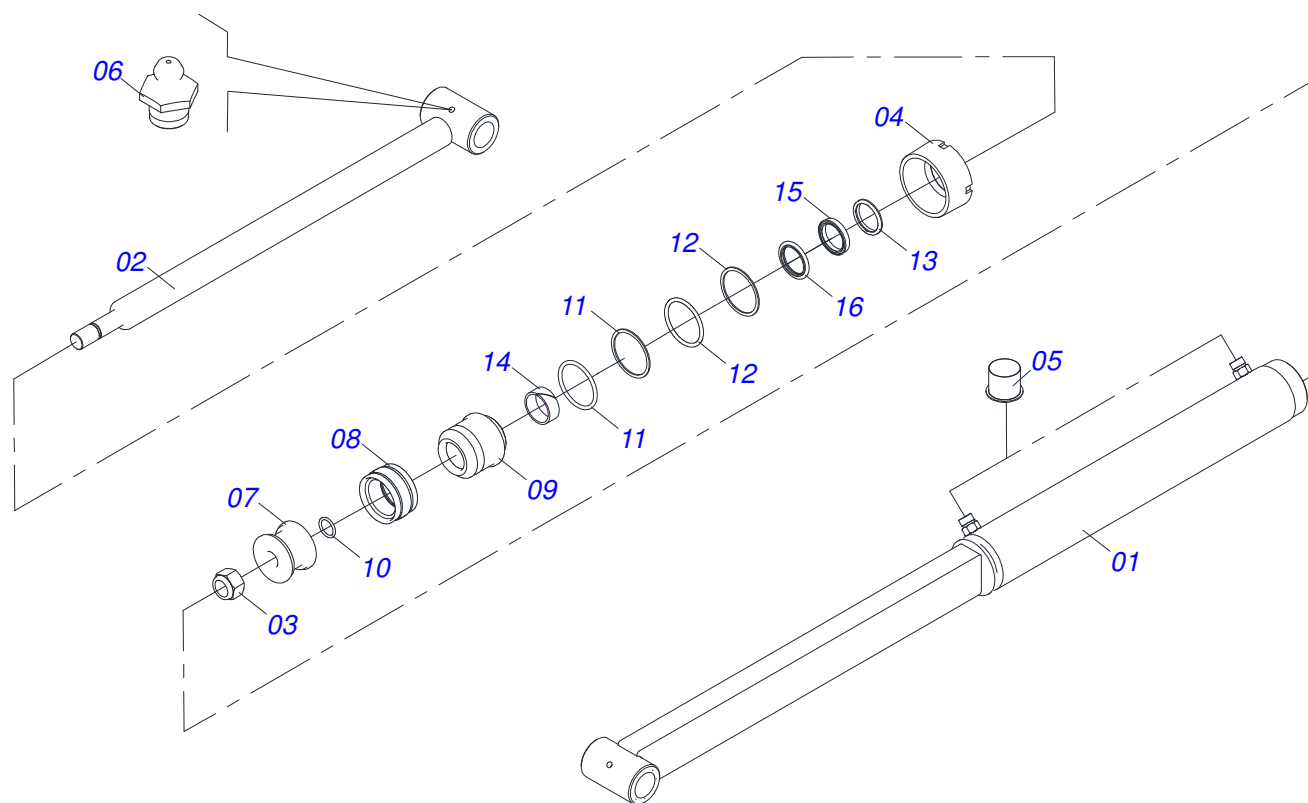
Item	Código	Descrição	QT
01	0511066088	ARTICULADOR PCA-T 1750	01
02	0521060524	ALAVANCA DESARME PCA-T 1500	01
03	0503010071	CONTRAPINO 3/16 X 1	01
04	0541014962	GATILHO DESARME PCA-T 1750	01
05	0503032132	MOLA 17,30 X 14,70 X 56,30 PCA-T	01
06	0511066181	BRACO DESARME PCA-T 1750	01
07	0541014964	CORPO BRACO ESQ DESARME PCA-T 1750	01
08	0503010849	PARAF 3/8 UNC X 1.1/2 C S G.5 ZN	02
09	0503010025	ARRUELA PRESSAO 3/8 ZN 1K01527	04
10	0503010026	PORCA S. 3/8 UNC G.5 ZN	04
11	0541014963	PINO TRAVA ACESSORIO PCA-T 1750	02
12	0501010096	PARAF 3/8 UNC X 2 C S G.2 ZN	02
13	0503010285	ANEL O RING 2-222 N 3006-9B 1G85090	04
14	0503031574	MOLA TRAC 175 X 20 X 3,8 AST/MATIC	01
15	0503010002	GRAXEIRA 1800	04
16	0503010571	CONTRAPINO 1/4 X 1.1/2	01
17	0511017302	ARRUELA LISA 13,50 X 32,50 X 3,0 ZN	01



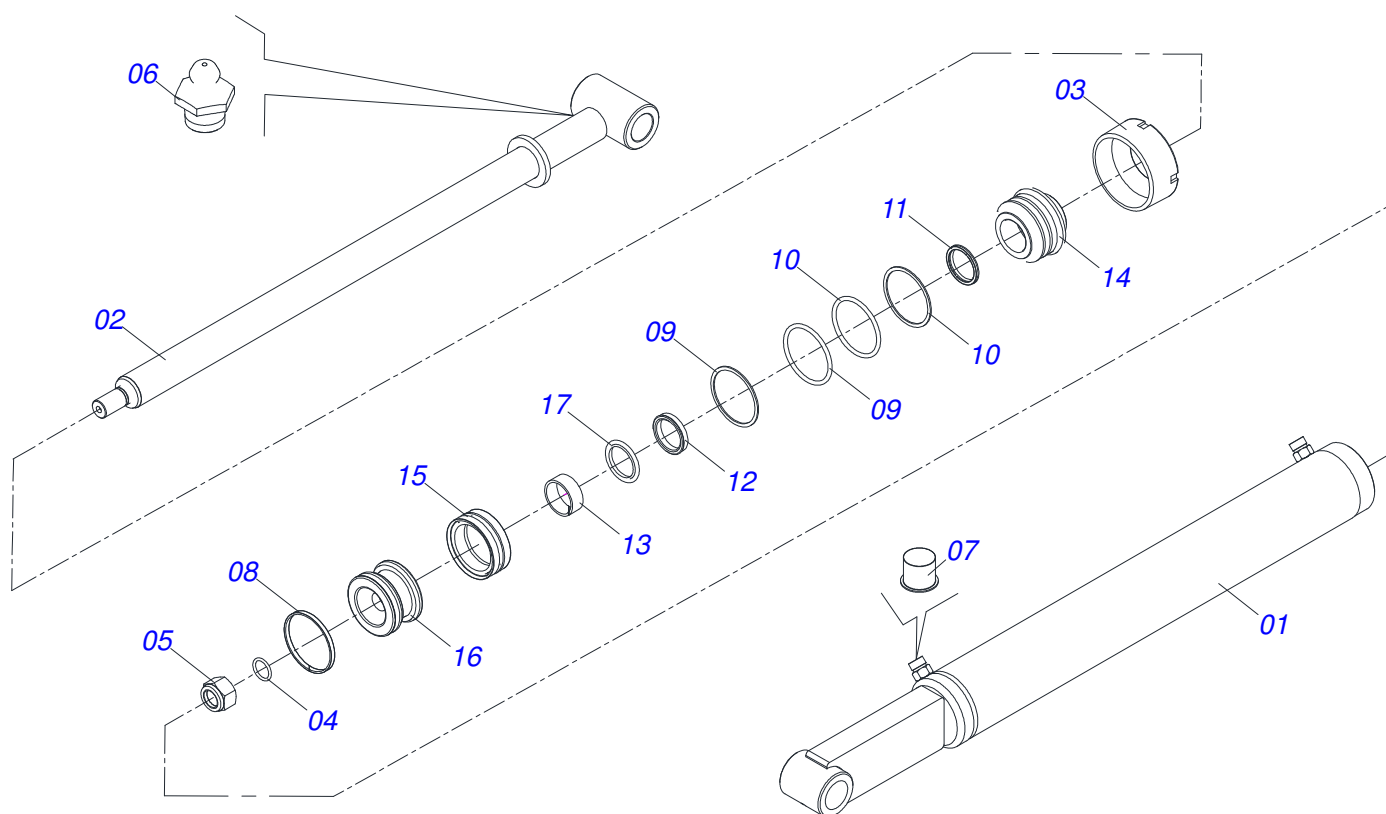
Item	Código	Descrição	QT
01	0511059165	CIL HIDR 44,45 X 76,20 X 1521 X 470 DIR PCA-T 2000	01
02	0511059166	CIL HIDR 44,45 X 76,20 X 1521 X 470 ESQ PCA-T 2000	01
03	0511059171	CIL HIDR 44,45 X 85,72 X 619 X 1172 DIR PCA-T 1750	02
04	0511059170	CIL HIDR 44,45 X 85,72 X 619 X 1172 ESQ PCA-T 1750	01
05	0511057810	CONJ. VALV SEGU. R.13/16UN OFS PCA-T 2000	02
06	0503030964	CONEC T GIRXMACHOXMACHO OFS 1/2	02
07	0503011030	ANEL O RING 2-014 N 3006-9B	22
08	0501053834	MACHO ENG RAP AGR 1/2 NPT C/TAMPA	04
09	0521067358	DUTO PRESSAO CIL ELEVACAO PCA-T 2000	01
10	0521067356	DUTO RETORNO CIL ELEVACAO PCA-T 2000	01
11	0521067355	DUTO PRESSAO CIL BASCULAMENTO PCA-T 2000	01
12	0521067354	DUTO RETORNO CIL BASCULAMENTO PCA-T 2000	01
13	0511057097	JOGO MANG SUPT MOVEL COMPLETO PCA-T BT SC	01
13A	0501080970	MANG 1/2 X 600 TR-TC TERM OFS	02
13B	0501081931	MANG 1/2 X 5300 TR-TM OFS	04
13C	0501080969	MANG 1/2 X 750 TR-TC TERM OFS	02
13D	0501081584	MANG 1/2 X 750 TR-TR TERM OFS	02
13E	0501081084	MANG 1/2 X 850 TR-TR TERM OFS	02
14	0501053835	FEMEA ENG RAP AGR 1/2 NPT C/TAMPA	02



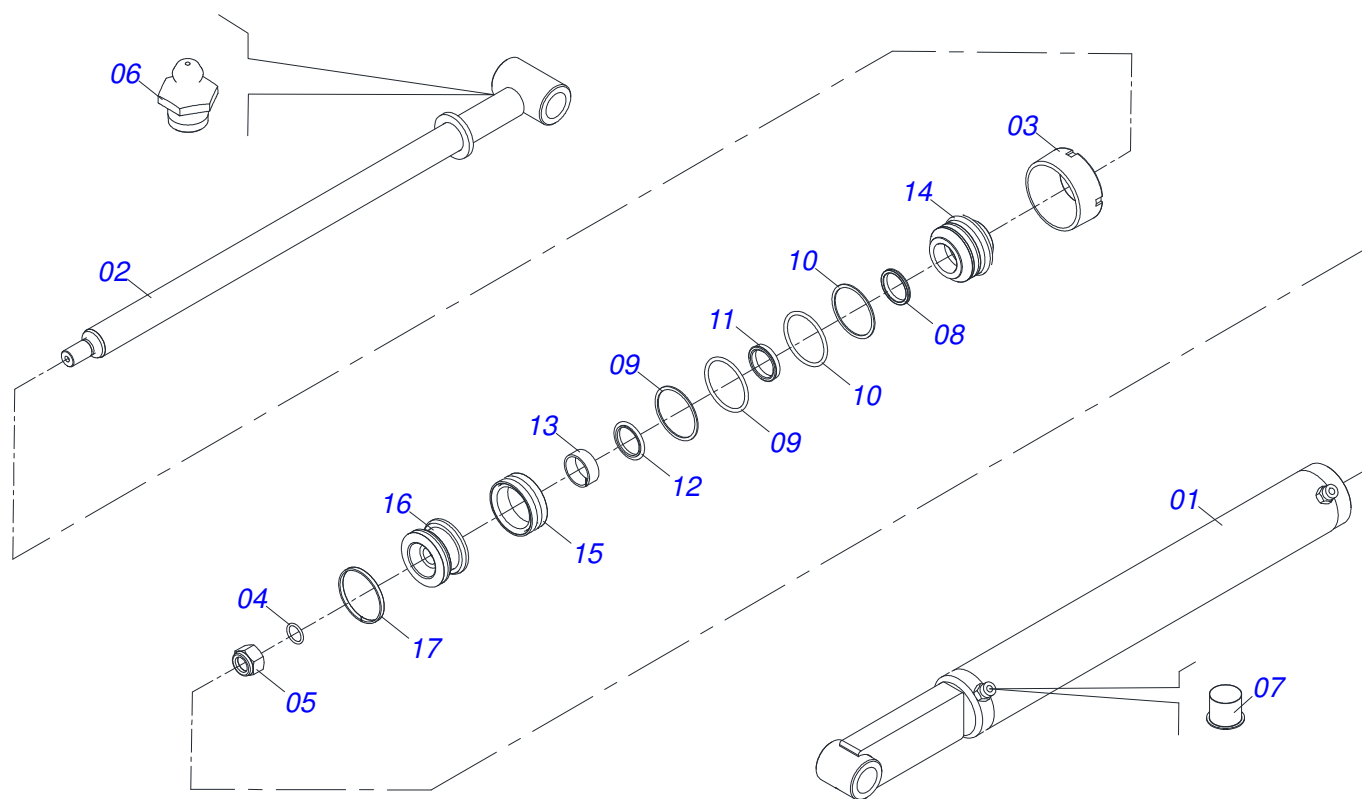
Item	Código	Descrição	QT
001	0521066374	CAMISA 76,20 X 571 DIR. C/TOMADA PCA-T 2000 NH T7	01
002	0521066373	EXTENSOR 44,45 X 781 DIR PCA-T 2000 NH T7	01
003	0503010063	PORCA S. AUTOTRAV C/NYLON 1 UNS ALTA G.5 ZN	01
004	0581010392	TAMPA MOVEL 76,20	01
005	0503030387	PLUG CILINDRICO N-004	02
006	0503010002	GRAXEIRA 1800	02
007	0502012827	EMBOLO Ø76,20 X 57 PCA-T	01
008	0503018136	ANEL ZW 007600260 AGEL	01
009	0502012826	SUPT ANEIS 44,45 X 76,20 PCA-T	01
010	0503010042	ANEL O RING 2-214 N 3006-9B 1G05116	01
011	0503010343	ANEL O RING 2-334 N 3006-9B 1G85259	02
012	0503011059	ANEL BACK-UP 8-334 1G31146	02
013	0503017936	ANEL OD 044405200171D-BR AGEL	01
014	0503017937	GAXETA 1870-1750-375-B POLYMAX	01
015	0503017938	ANEL GUIA W2-2000-750 (1734)	01
016	0503010761	ANEL RASPD D-1750	01



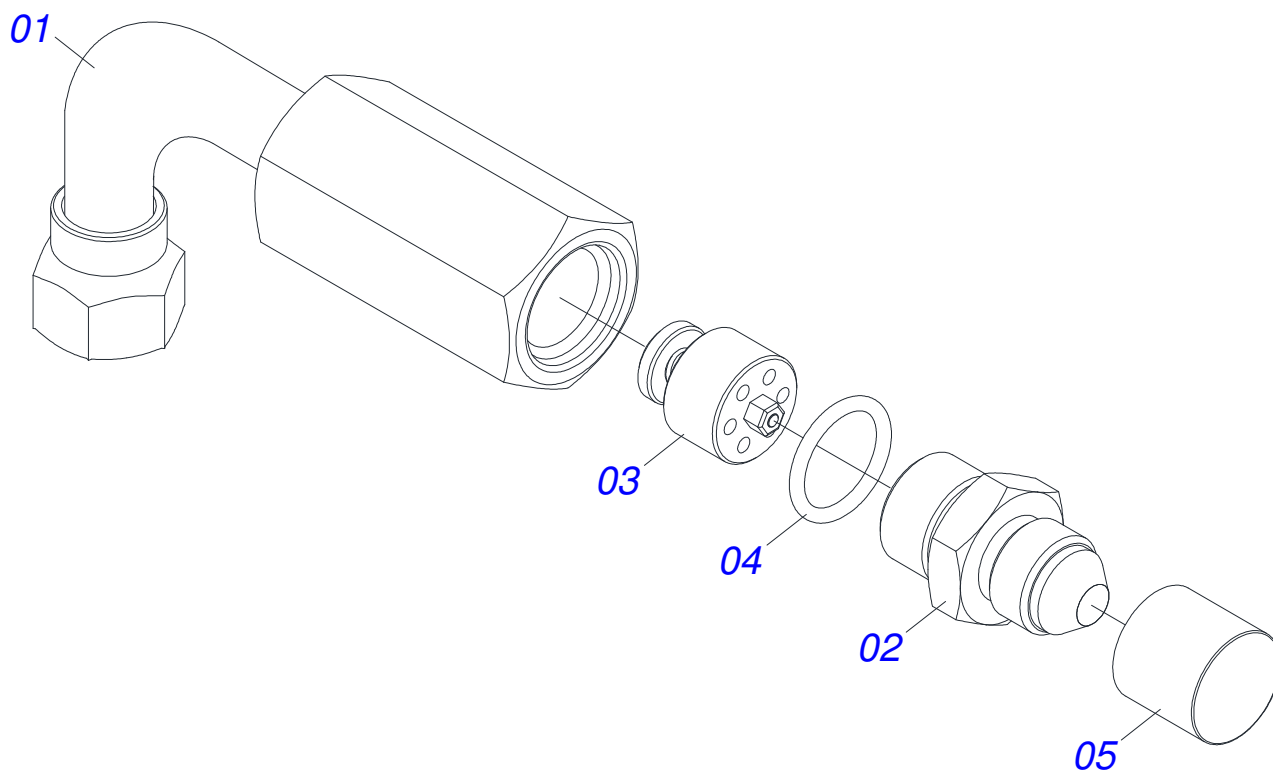
Item	Código	Descrição	QT
001	0521066371	CAMISA 76,20 X 1357 ESQ C/TOMADA PCA-T 2000 NH	01
002	0521066372	EXTENS 44,45 X 781 DIR PCA-T 2000 NH T7.125	01
003	0503010063	PORCA S. AUTOTRAV C/NYLON 1 UNS ALTA G.5 ZN	01
004	0581010392	TAMPA MOVEL 76,20	01
005	0503030387	PLUG CILINDRICO N-004	02
006	0503010002	GRAXEIRA 1800	02
007	0502012827	EMBOLO Ø76,20 X 57 PCA-T	01
008	0503018136	ANEL ZW 007600260 AGEL	01
009	0502012826	SUPT ANEIS 44,45 X 76,20 PCA-T	01
010	0503010042	ANEL O RING 2-214 N 3006-9B 1G05116	01
011	0503010343	ANEL O RING 2-334 N 3006-9B 1G85259	02
012	0503011059	ANEL BACK-UP 8-334 1G31146	02
013	0503017936	ANEL OD 044405200171D-BR AGEL	01
014	0503017937	GAXETA 1870-1750-375-B POLYMAX	01
015	0503017938	ANEL GUIA W2-2000-750 (1734)	01
016	0503010761	ANEL RASPD D-1750	01



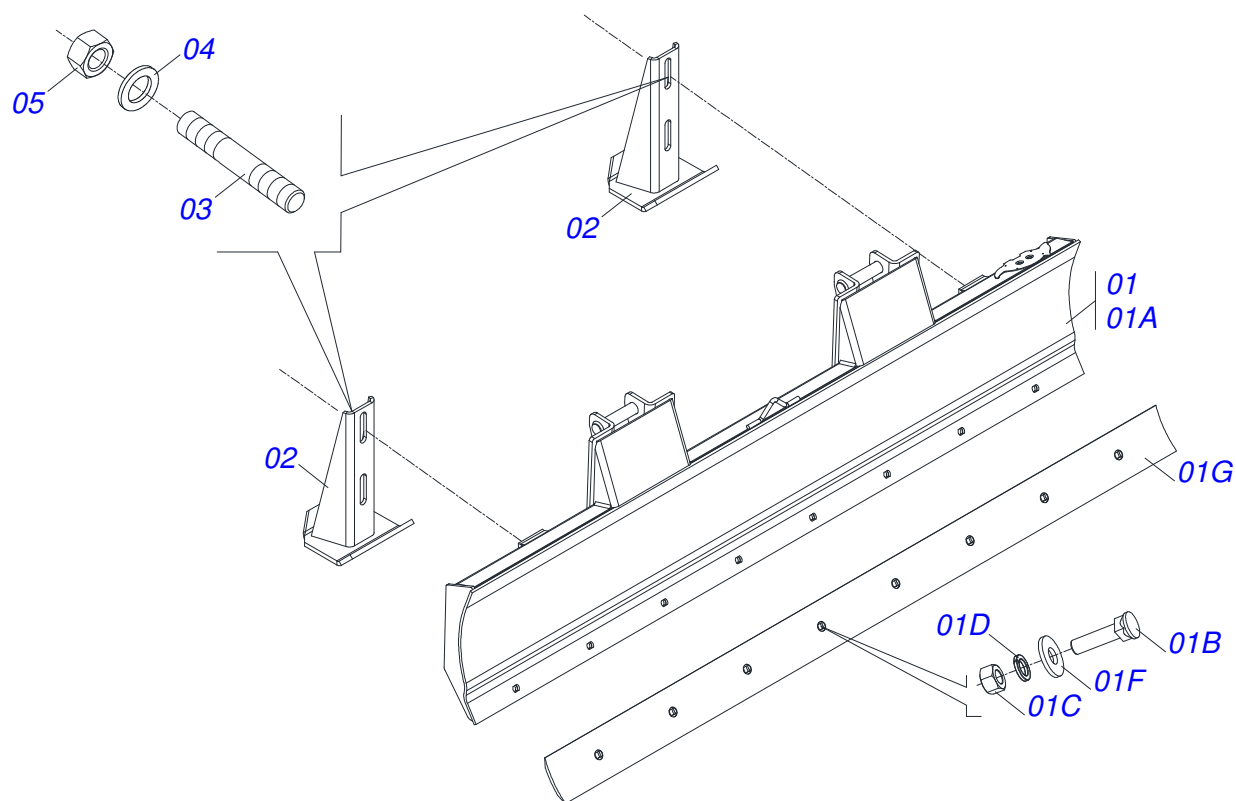
Item	Código	Descrição	QT
001	0521065102	CAMISA 85,72 X 727 ESQ PCA 2000 T7	01
002	0521066411	EXTENSOR 44,45 X 906 PCA NH T7.175	01
003	0571019709	TAMPA MOVEL 85,72 SDA3E	01
004	0503010042	ANEL O RING 2-214 N 3006-9B 1G05116	01
005	0503010063	PORCA S. AUTOTRAV C/NYLON 1 UNS ALTA G.5 ZN	01
006	0503010002	GRAXEIRA 1800	02
007	0503030387	PLUG CILINDRICO N-004	02
008	0503018144	ANEL GUIA 6W6-3375-250	01
009	0503017939	ANEL O RING 2-337 N 3006-9B	02
010	0503017940	ANEL BACK-UP 8-337	02
011	0503017938	ANEL GUIA W2-2000-750 (1734)	01
012	0503017936	ANEL OD 044405200171D-BR AGEL	01
013	0503017937	GAXETA 1870-1750-375-B POLYMAX	01
014	0571019711	SUPT ANEIS 44,45 X 85,72 GT 1120	01
015	0503017935	ANEL ZW 008500260 AGEL	01
016	0571019710	EMBOLO 44,45 X 85,72 CILIND HIDR	01
017	0503010761	ANEL RASPD D-1750	01



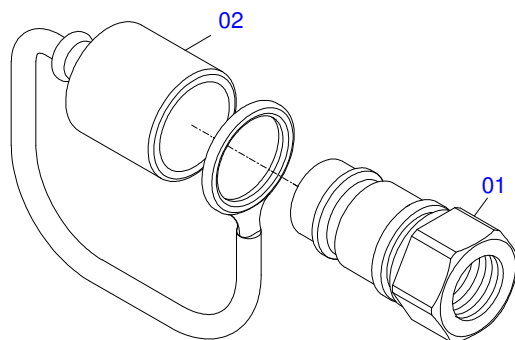
Item	Código	Descrição	QT
001	0521065104	CAMISA 85,72 X 727 DIR PCA 2000 T7	01
002	0521066411	EXTENSOR 44,45 X 906 PCA NH T7.175	01
003	0502010993	TAMPA MOVEL 85,72 SDA3E	01
004	0503010042	ANEL O RING 2-214 N 3006-9B 1G05116	01
005	0503010063	PORCA S. AUTOTRAV C/NYLON 1 UNS ALTA G.5 ZN	01
006	0503010002	GRAXEIRA 1800	02
007	0503030387	PLUG CILINDRICO N-004	02
008	0503018144	ANEL GUIA 6W6-3375-250	01
009	0503017939	ANEL O RING 2-337 N 3006-9B	02
010	0503017940	ANEL BACK-UP 8-337	02
011	0503017938	ANEL GUIA W2-2000-750 (1734)	01
012	0503017936	ANEL OD 044405200171D-BR AGEL	01
013	0503017937	GAXETA 1870-1750-375-B POLYMAX	01
014	0571019711	SUPT ANEIS 44,45 X 85,72 GT 1120	01
015	0503017935	ANEL ZW 008500260 AGEL	01
016	0571019710	EMBOLO 44,45 X 85,72 CILIND HIDR	01
017	0503010761	ANEL RASPD D-1750	01



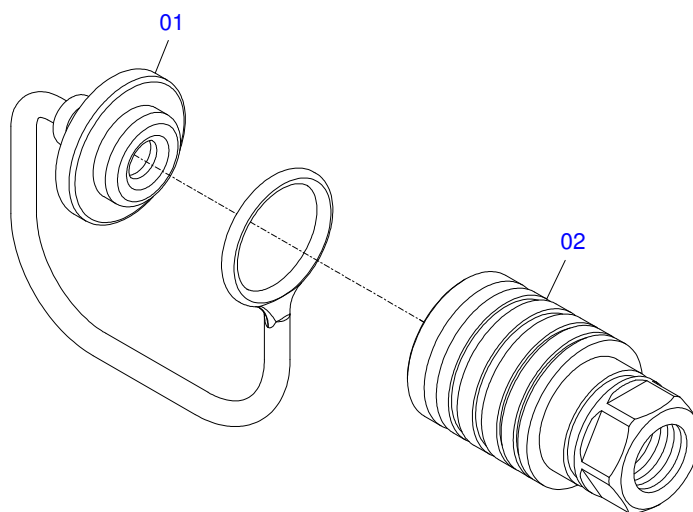
Item	Código	Descrição	QT
001	0521067686	ADAPT VALV. 1/2BSP C/PORCA GIR. OFS PCA-T2000	01
002	0581014051	NIPLE 1/2BSP X 13/16UN X 43 OFS PCA-T2000	01
003	0503016854	VALV SEG 1/2 BSP 14FPP F294114109	01
004	0503010045	ANEL O RING 2-116 N 3006-9B 1G05420	01
005	0503030385	PLUG CILINDRICO N-002	01



Item	Código	Descrição	QT
001	0511048239	LDA 2600 S/SAPATA PCA-T 1750/2000	01
001A	0622360011	RASPADOR REV 2600	01
001B	0501012240	PARAF 5/8 UNC X 2.1/2 CEPQ G.5 ZN	08
001C	0503010013	PORCA S. 5/8 UNC G.5 ZN	08
001D	0503011445	ARRUELA PRESSAO 5/8 SA	08
001F	0501012140	ARRUELA LISA 16,50 X 40 X 4,00 ZN	08
001G	0521061289	LAMINA DIANT AGRICOLA PCA-T 2000	01
001H	0503033429	ETIQ ADES LOGO TATU 160X214	01
001I	0503034003	ETIQ IDENT ALUMIN MARCHESAN 61X118	01
001J	0503010001	REBITE POP AD 423 3,2 X 5,5	04
002	0501063411	SAPATA ESTAB	02
003	0561016756	PRISION 3/4 UNC X 3/4 UNC X 56 ZN	04
004	0501010322	ARRUELA LISA 20,50 X 46 X 4,00 ZN	04
005	0503010014	PORCA S. 3/4 UNC (PESADA) G.5 ZN	04
006	0503031087	ETIQ ADES AUTO CONTROLE OK APROVADO	01
007	0503033429	ETIQ ADES LOGO TATU 160X214	01



Item	Código	Descrição	QT
01	0503011627	MACHO ENG RAP AGR 1/2 NPT	01
02	0503011882	TAMPA PLASTICA P/ ENG RAP MACHO	01



Item	Código	Descrição	QT
01	0503011883	TAMPA PLASTICA P/ ENG RAP FEMEA	01
02	0503011628	FEMEA ENG RAP AGR 1/2 NPT (A/E/N)	01



MARCHESAN IMPLEMENTOS E MÁQUINAS AGRÍCOLAS TATU S.A.

AV. Marchesan, 1979 - Cx. Postal, 131 - CEP 15994-900 - Matão - SP - Brasil

FONE: (16) 3382-8282

(FAX Vendas): +55 16.3382-8297 - (FAX Exportação) + 55 16.3382.1003

e.mail: tatu@marchesan.com.br Home Page: www.marchesan.com.br

Publicações Técnicas: Elaboração
LUIZ CANDIDO

Publicações Técnicas: Revisão
JOSÉ DOMINGOS GASPARI

Contatos Catálogo:
E-mail = jgaspari@marchesan.com.br

**PEÇAS ORIGINAIS
TATU**

