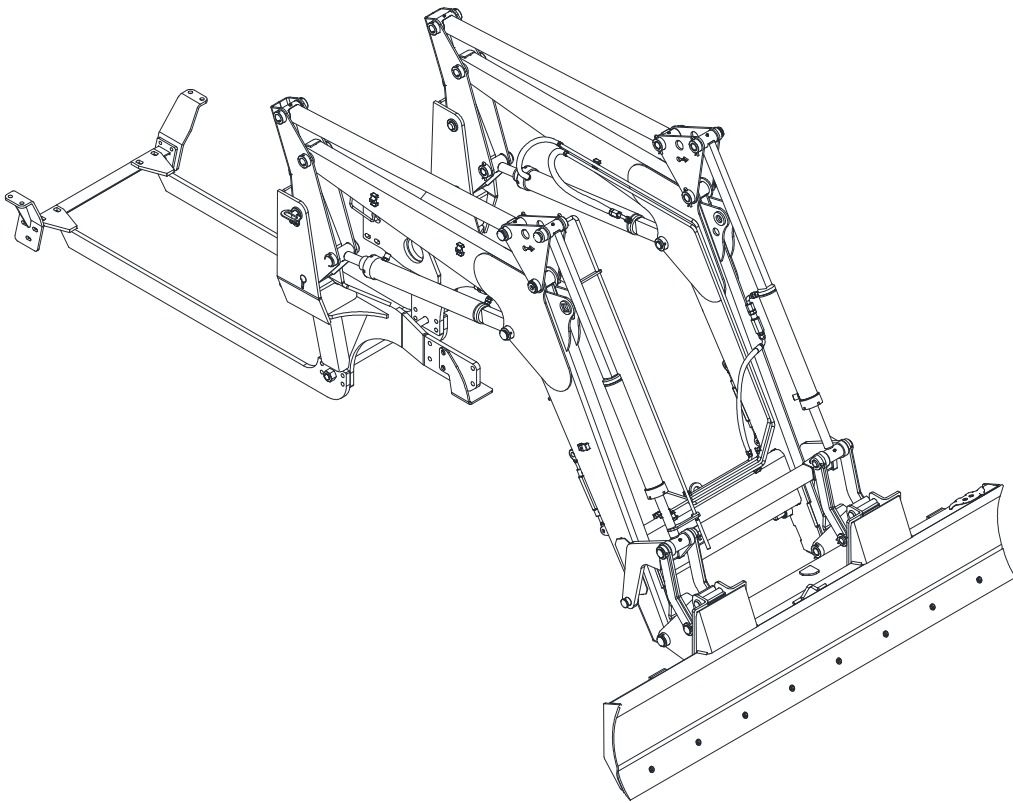


CATÁLOGO DE PIEZAS

PCA T / PCA PLUS - PALAS DELANTERAS

PCA-T 2000 NH T7.175 BT SC

Código: 0501092017



Serie: S-0716

Revisión: OUTUBRO/2017

PIEZAS ORIGINALES
TATU



PRODUCTOS

Código

0106111631

Descripción

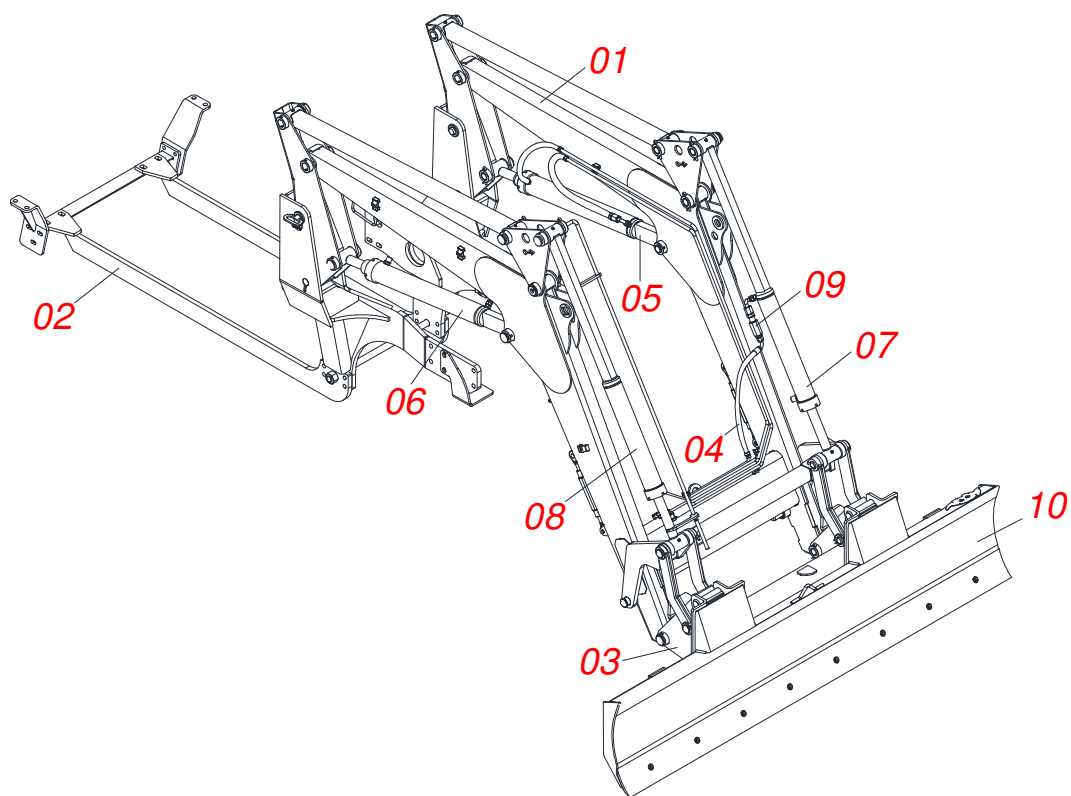
PCA-T 2000 NH T7.175 BT SC S-0716

ATENCIÓN: **IMPORTANTE**

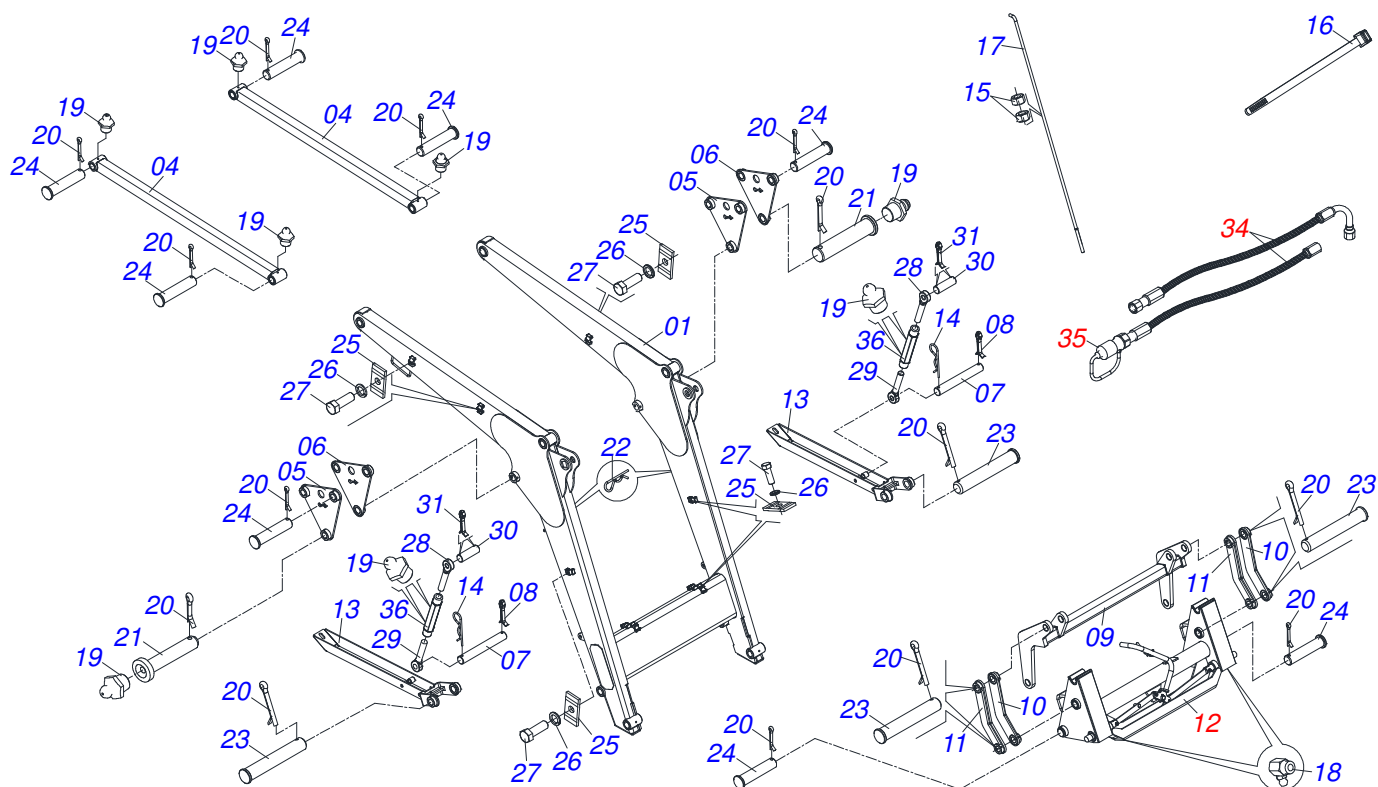
MARCHESAN S/A SE RESERVA EL DERECHO DE PERFECCIONAR Y/O MODIFICAR LAS CARACTERÍSTICAS TÉCNICAS DE SUS PRODUCTOS, SIN LA OBLIGACIÓN DE PROCEDER CON LOS YA COMERCIALIZADOS Y SIN CONOCIMIENTO PREVIO DEL DISTRIBUIDOR AUTORIZADO O DEL CONSUMIDOR.

INDICE

0106111631	PCA-T 2000 NH T7.175 BT SC	1
0521046800	SUP MOVEL COMP BT SC PCA-T 2000 NH	2
0909093564	CONJUNTO CHASIS PCA	3
0511043359	ARTICULACION COMPLETO	4
0909093572	CICUITO HIDRAULICO SOPORTE MOVIL PCA	5
0511059165	CILINDRO HIDRAULICO 44,45 X 76,20	6
0511059166	CILINDRO HIDRAULICO 44,45 X 76,20	7
0511059171	CILINDRO HIDRAULICO 44,45 X 85,72	8
0511059170	CILINDRO HIDRAULICO 44,45 X 85,72	9
0511057810	SECURITY VALVE SET	10
0511049856	LDA 2600 COMPL P/PCA-T 1750	11
0501053834	MACHO ENG RAP 1/2 NPT CON TAPA	12
0501053835	HEMBRA ENGANCHE RAP 1/2 NPT	13



Artículo	Código	Descripción	QT
01	0521046800	SUP MOVEL COMP BT SC PCA-T 2000 NH	01
02	0909093564	CONJUNTO CHASIS PCA	01
03	0511043359	ARTICULACION COMPLETO	01
04	0909093572	CICUITO HIDRAULICO SOPORTE MOVIL PCA	01
05	0511059165	CILINDRO HIDRAULICO 44,45 X 76,20	01
06	0511059166	CILINDRO HIDRAULICO 44,45 X 76,20	01
07	0511059171	CILINDRO HIDRAULICO 44,45 X 85,72	01
08	0511059170	CILINDRO HIDRAULICO 44,45 X 85,72	01
09	0511057810	SECURITY VALVE SET	04
10	0511049856	LDA 2600 COMPL P/PCA-T 1750	01



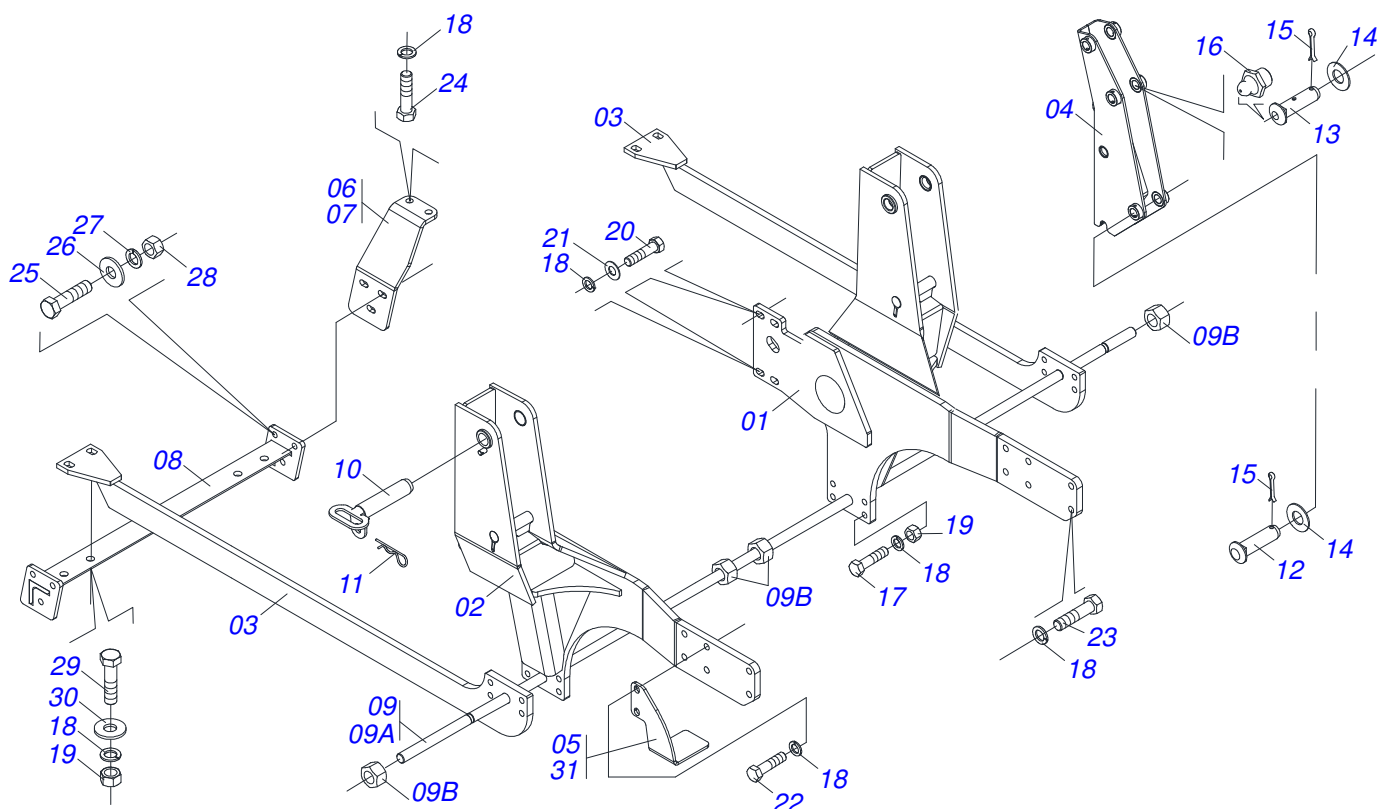
Artículo	Código	Descripción	QT
001	0511066107	SOPORTE MOVIL	01
004	0521060373	BARRA SUPERIOR	02
005	0511066116	BALANCIN COPIADOR	02
006	0521062748	BALANCIN COPIADOR	02
007	0521012777	EJE UNION 19,05 X 137	02
008	0503010071	PASADOR ABIERTO 3/16 X 1	02
009	0511066079	COPIADOR MAYOR	01
010	0511066123	COPIADOR MENOR	02
011	0511066120	COPIADOR MENOR	02
012	0511043359	ARTICULACION COMPLETO	01
013	0521061020	DESCANSO COMPLETO	02
014	0503030012	PASADOR ABIERTO	02
015	0503010013	TUERCA 5/8	02
016	0503013527	ABRAZADERA ZIPER	04
017	0571016767	VARON	01
018	0503010003	GRASERA 1845 3/8	02
019	0503010002	GRASERA 1800	12
020	0503010073	PASADOR ABIERTO 3/8 X 3.1/2	18
021	0541014981	EJE UNION 38,1X 160	04
022	0503030168	PASADOR ABIERTO 3 X 50	02
023	0561011939	EJE DE CONEXIONES	06
024	0561014067	EJE UNION	10
025	0531011180	CUERPO SUPERIOR PRESILLA	13
026	0503010025	ARANDELA PRESION 3/8	13
027	0503010237	TORNILLO 3/8 UNC X 1	13
028	0502012562	HUSO IZQUIERDO R1 X 160 PCA	02
029	0502012529	HUSO DERECHO R1 X 160	02
030	0561015578	EJE UNION 3/4 X 56 PCA VTR A750	02
031	0503010300	PASADOR ABIERTO 5/32" X 1"	04
032	0503030964	CONECTOR T	02
033	0503011030	ANILLO O' RING 2-14 N 3006-9B	22
034	0511057097	KIT DE LA MANGUERA SOPORTE MÓVIL	01
035	0501053834	MACHO ENG RAP 1/2 NPT CON TAPA	04



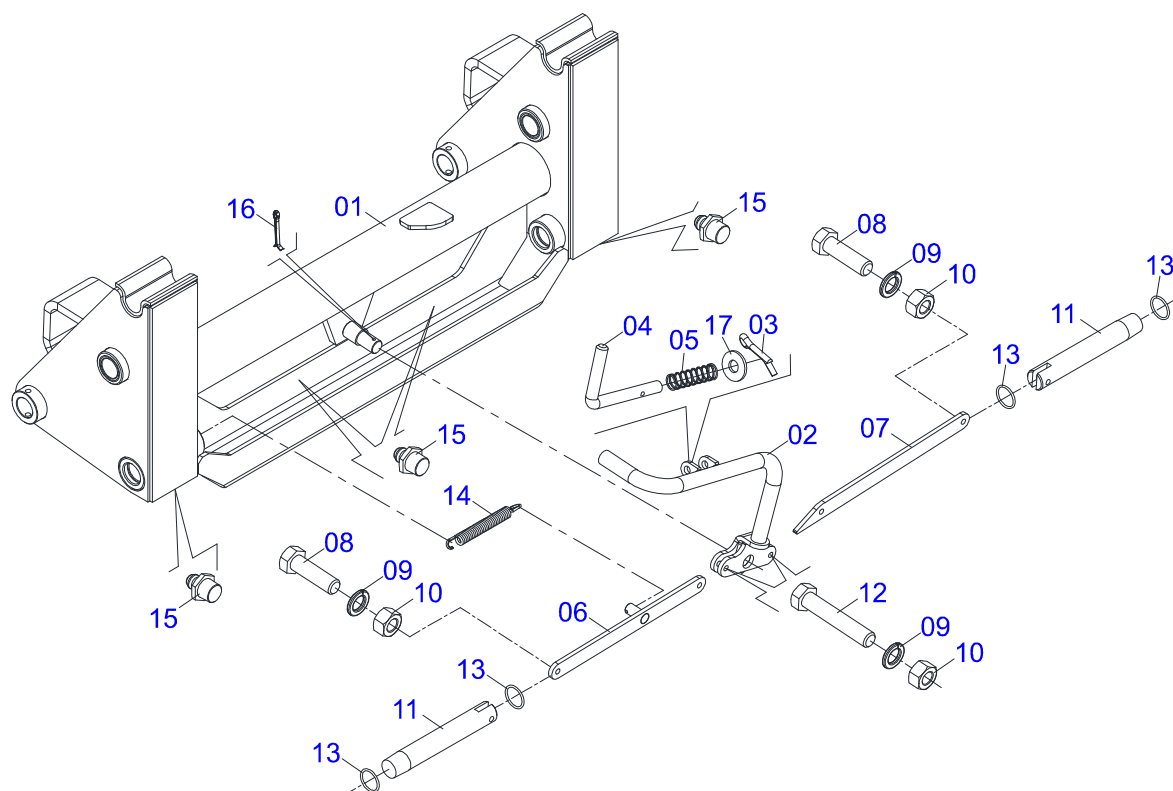
PCA-T 2000 NH T7.175 BT SC
SUP MOVEL COMP BT SC PCA-T 2000 NH

Página 2
0521046800

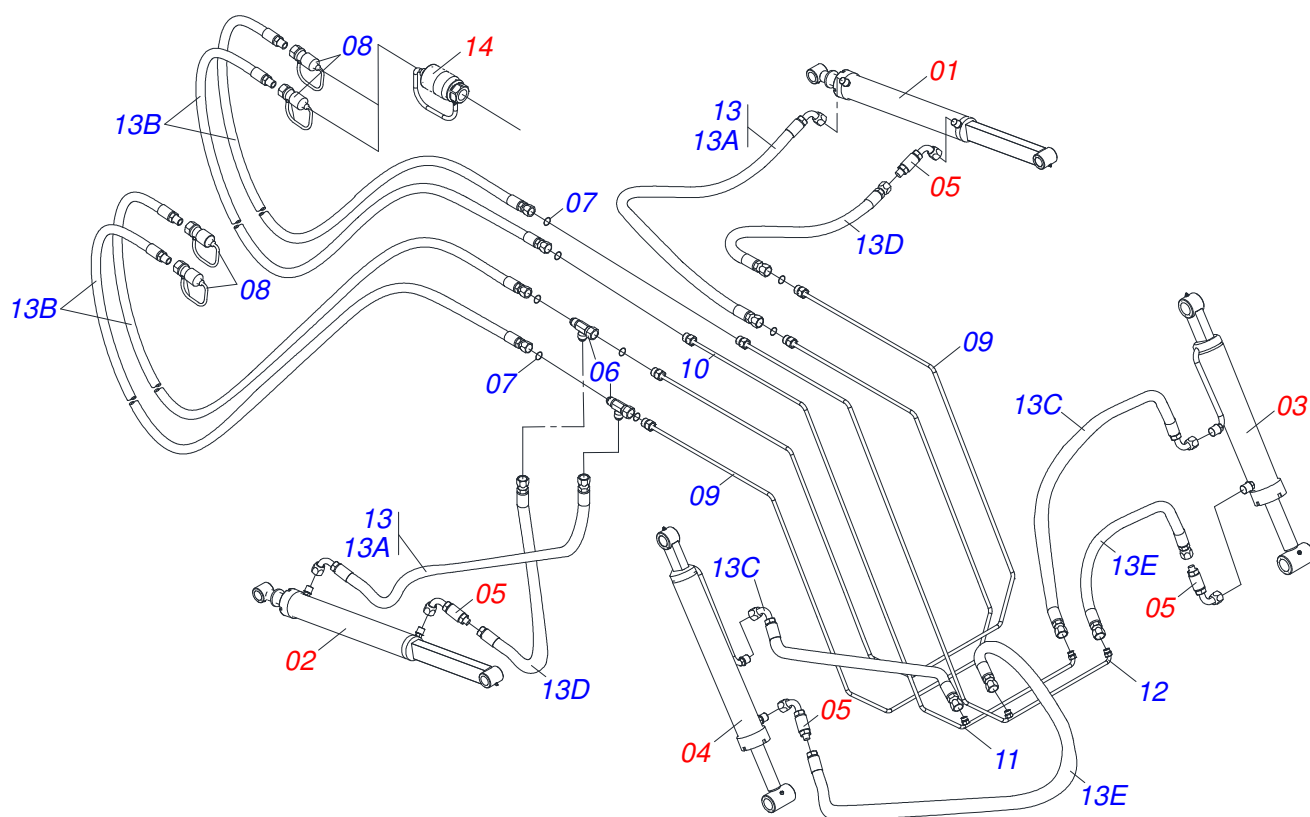
Artículo	Código	Descripción	QT
036	0502012530	CUERPO PORCA REGULADOR R1 PCA	02



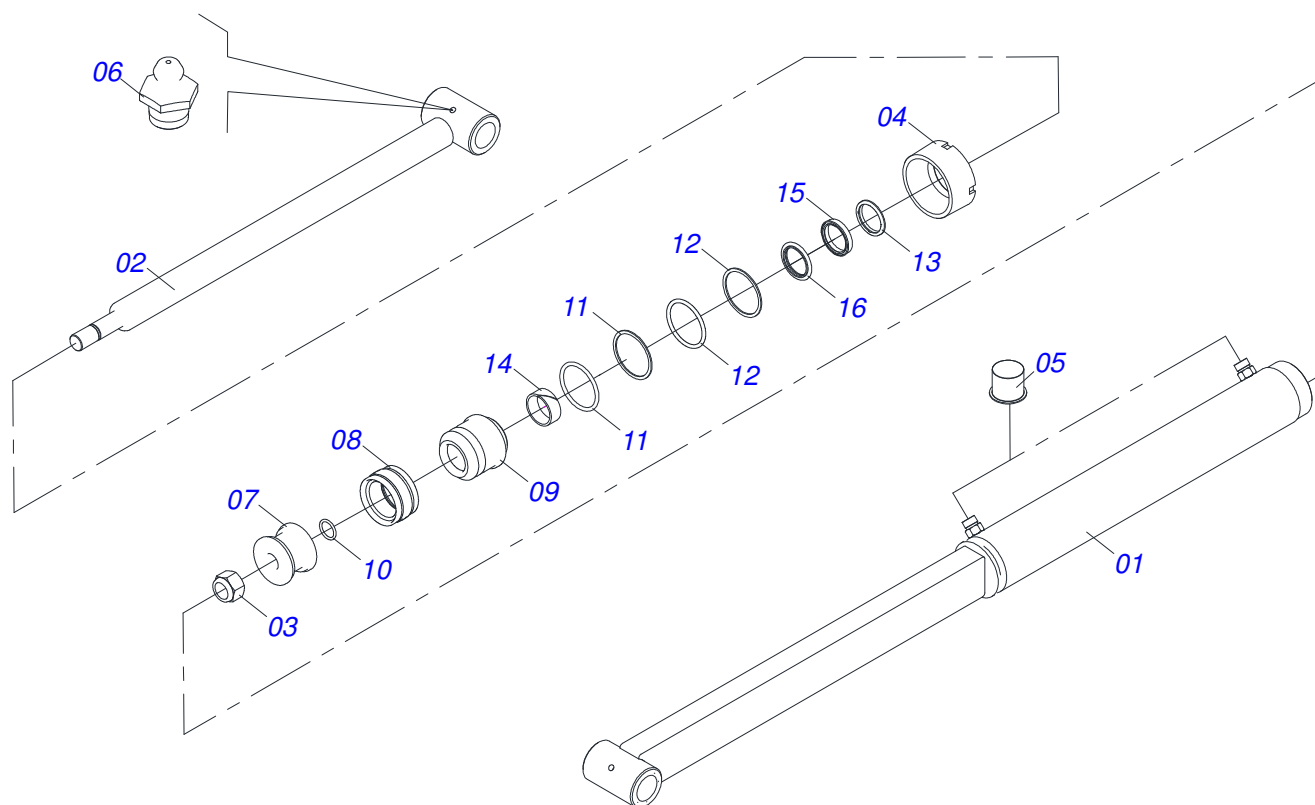
Artículo	Código	Descripción	QT
01	0521064985	CHASIS DERECHO	01
02	0521064984	CHASIS IZQUIERDO	01
03	0521064885	CONJUNTO DEL CHASIS	01
04	0511066080	TORRE MOVIL	02
05	0521064881	BATIDOR IZQUIERDO	01
06	0521064884	SAPATA DERECHA	01
07	0521064883	ZAPATA IZQUIERDA	01
08	0521064886	SOPORTE FIJACION CHASI	01
09	0501040954	VARON 1.1/4" NC X 760	01
09A	0501010628	VARON 1.1/4" X 760	01
09B	0501010087	TUERCA 1.1/4"	02
10	0521061681	EJE FIJADOR SOPORTE	02
11	0503030012	PASADOR ABIERTO	02
12	0521012869	EJE UNION 37,2 X 152 PQ	02
13	0521012870	EJE ARTIC 37,2X157	02
14	0511019685	ARANDELA PLANA	04
15	0503010534	PASADOR ABIERTO 3/8 X 2.1/2	04
16	0503010002	GRASERA 1800	02
17	0503012334	TORNILLO 3/4" UNC 3.1/2"	08
18	0503010023	ARANDELA PRESION	36
19	0503010014	TUERCA 3/4" UNC	12
20	0503013112	TORNILLO M20 X 2,5 X 70	08
21	0501010322	ARANDELA PLANA 20.50 X 46 X 4.75	08
22	0503013104	TORNILLO M20 X 2,5 X 80	04
23	0503013111	TORNILLO M20 X 2,5 X 65	08
24	0503011258	TORNILLO M18 X 1,5 X 65	04
25	0503010899	TORNILLO 5/8 UNC X 2.1/4	06
26	0501012140	ARANDELA PLANA	06
27	0503010027	ARANDELA PRESION	06
28	0503010013	TUERCA 5/8	06
29	0501010125	TORNILLO 3/4" UNC X 2.1/2"	04
30	0501010322	ARANDELA PLANA 20.50 X 46 X 4.75	04
31	0521064882	BATIDOR DERECHO	01



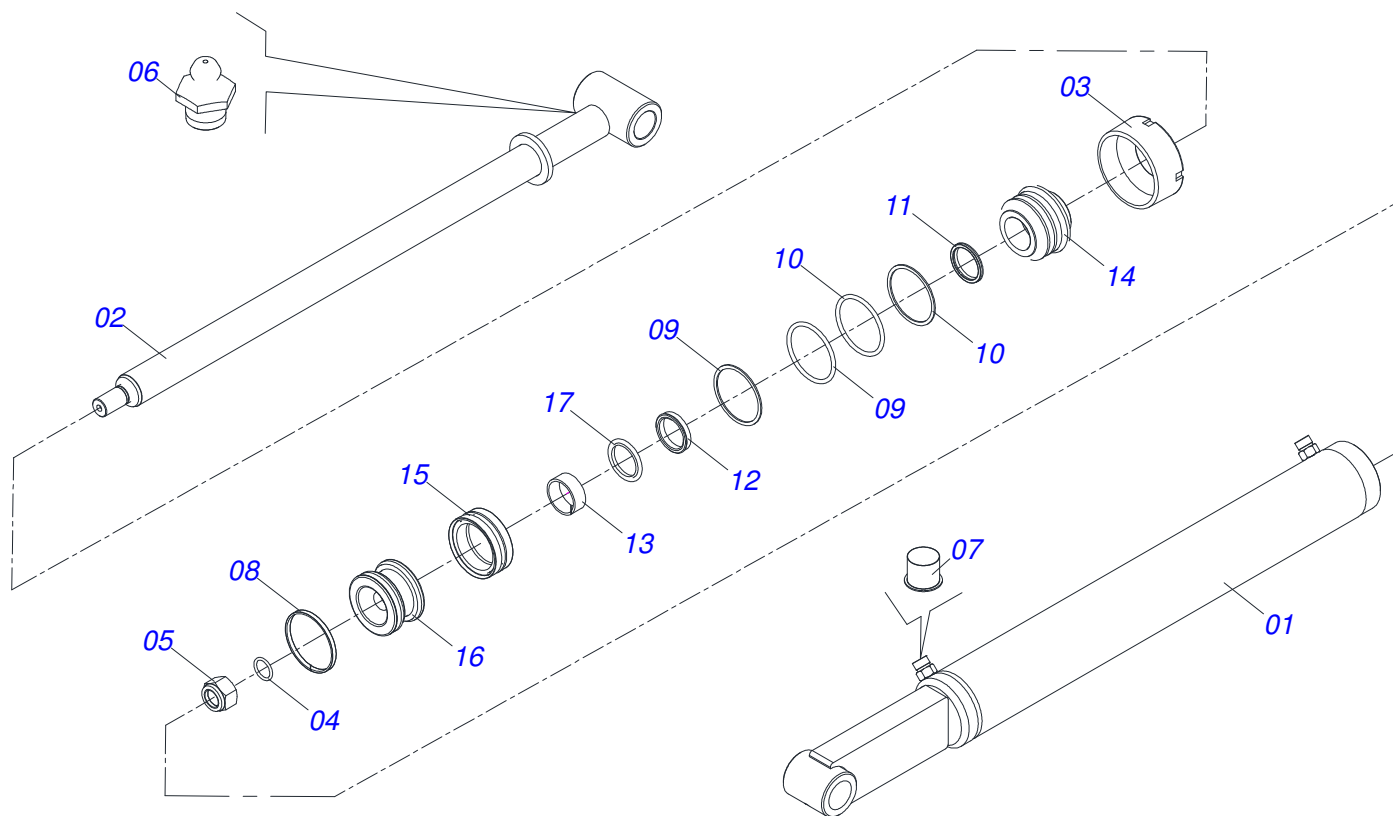
Artículo	Código	Descripción	QT
01	0511066088	ARTICULACION	01
02	0521060524	DESARME PALANCA	01
03	0503010071	PASADOR ABIERTO 3/16 X 1	01
04	0541014962	GATILLO DESARME	01
05	0503032132	RESORTE COMPRESION 17.3X14.7X56.3	01
06	0511066181	BRAZO DESARME	01
07	0541014964	CUERPO BRAZO IZQUIERDO DESARMAR	01
08	0503010849	TORNILLO 3/8 UNC X 1.1/2	02
09	0503010025	ARANDELA PRESION 3/8	04
10	0503010026	TUERCA 3/8	04
11	0541014963	PASADOR TRABA PCA-T 1750	02
12	0501010096	TORNILLO 3/8 UNC X 2	02
13	0503010285	ANILLO O'RING 2-222 N 3006-9B	04
14	0503031574	RESORTE TRACCION 175 X 20 X 3,8	01
15	0503010002	GRASERA 1800	04
16	0503010571	PASADOR ABIERTO 1/4" X 1.1/2"	01
17	0511017302	ARANDELA PLANA 13.5 X 32.5 X 3.00	01



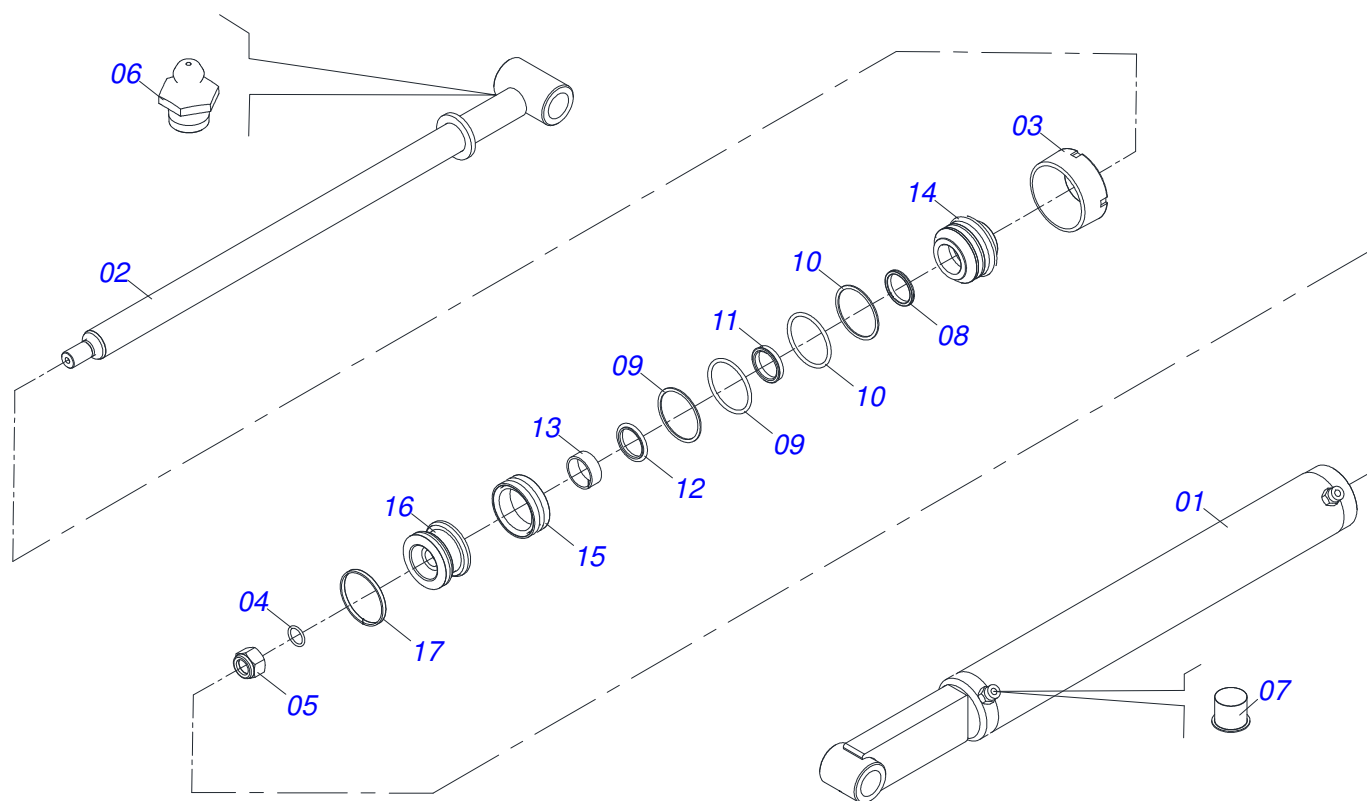
Artículo	Código	Descripción	QT
01	0511059165	CILINDRO HIDRAULICO 44,45 X 76,20	01
02	0511059166	CILINDRO HIDRAULICO 44,45 X 76,20	01
03	0511059171	CILINDRO HIDRAULICO 44,45 X 85,72	02
04	0511059170	CILINDRO HIDRAULICO 44,45 X 85,72	01
05	0511057810	SECURITY VALVE SET	02
06	0503030964	CONECTOR T	02
07	0503011030	ANILLO O' RING 2-14 N 3006-9B	22
08	0501053834	MACHO ENG RAP 1/2 NPT CON TAPA	04
09	0521067358	DUCTO PRESION BOMBA	01
10	0521067356	DUCT SEAL OIL	01
11	0521067355	DUCTO PRESION BOMBA	01
12	0521067354	DUCTO RETENES OLEO	01
13	0511057097	KIT DE LA MANGUERA SOPORTE MÓVIL	01
13A	0501080970	MANG OFS 1/2" X 600 TR-TC	02
13B	0501081931	MANGUERA 1/2	04
13C	0501080969	MANG OFS 1/2" X 750 TR-TC	02
13D	0501081584	MANGUERA 1/2 X	02
13E	0501081084	MANGUERA	02
14	0501053835	HEMBRA ENGANCHE RAP 1/2 NPT	02



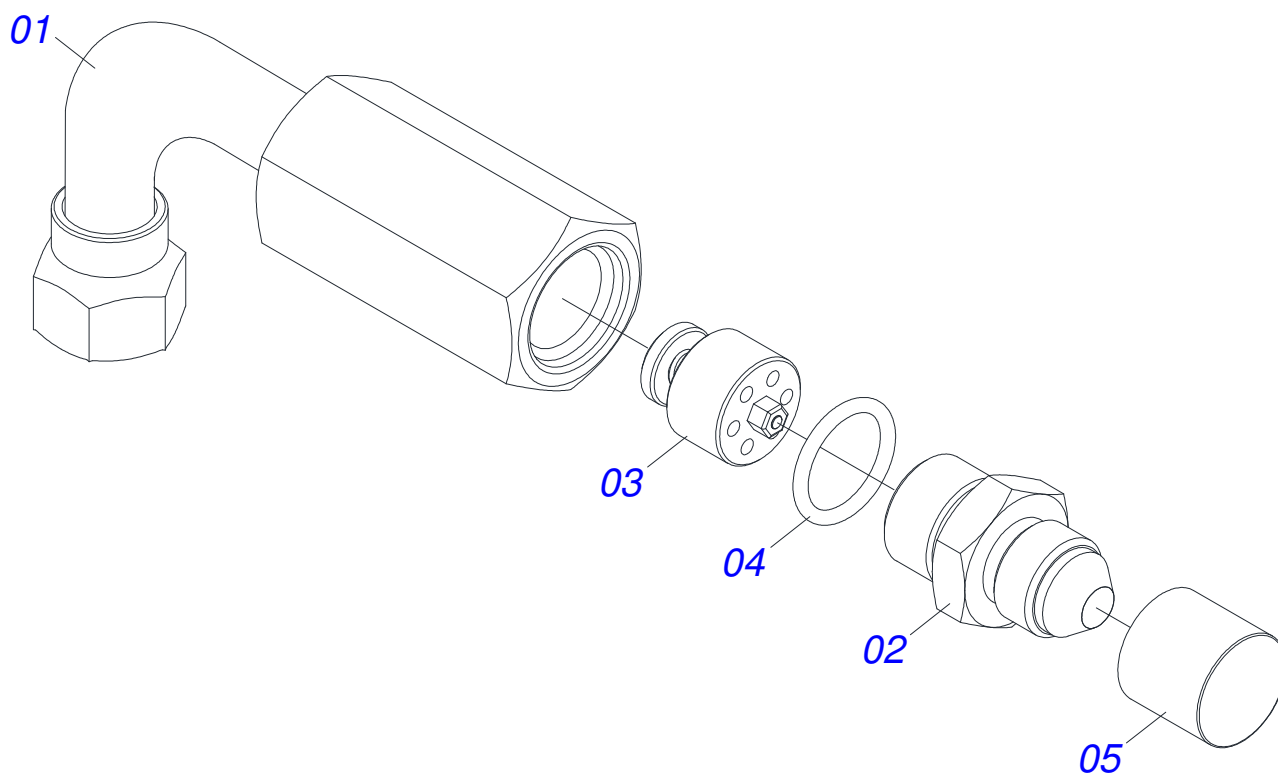
Artículo	Código	Descripción	QT
001	0521066371	CASE	01
002	0521066372	EXTENSOR	01
003	0503010063	TUERCA 1" UNF	01
004	0581010392	TAPA MOVIL 76,2	01
005	0503030387	TAPON	02
006	0503010002	GRASERA 1800	02
007	0502012827	EMBOLO	01
008	0503018136	ANILLO ZW 007600260 AGEL	01
009	0502012826	APOYO ANILLO	01
010	0503010042	ANILLO O-RING 2-214 N 3006-9B	01
011	0503010343	ANILLO O-RING 2-334 N 3006-9B	02
012	0503011059	ANILLO BACK-UP 8-334	02
013	0503017936	ANILLO	01
014	0503017937	ANILLO	01
015	0503017938	ANILLO GUIA	01
016	0503010761	ANILLO RASCADOR D-1750	01



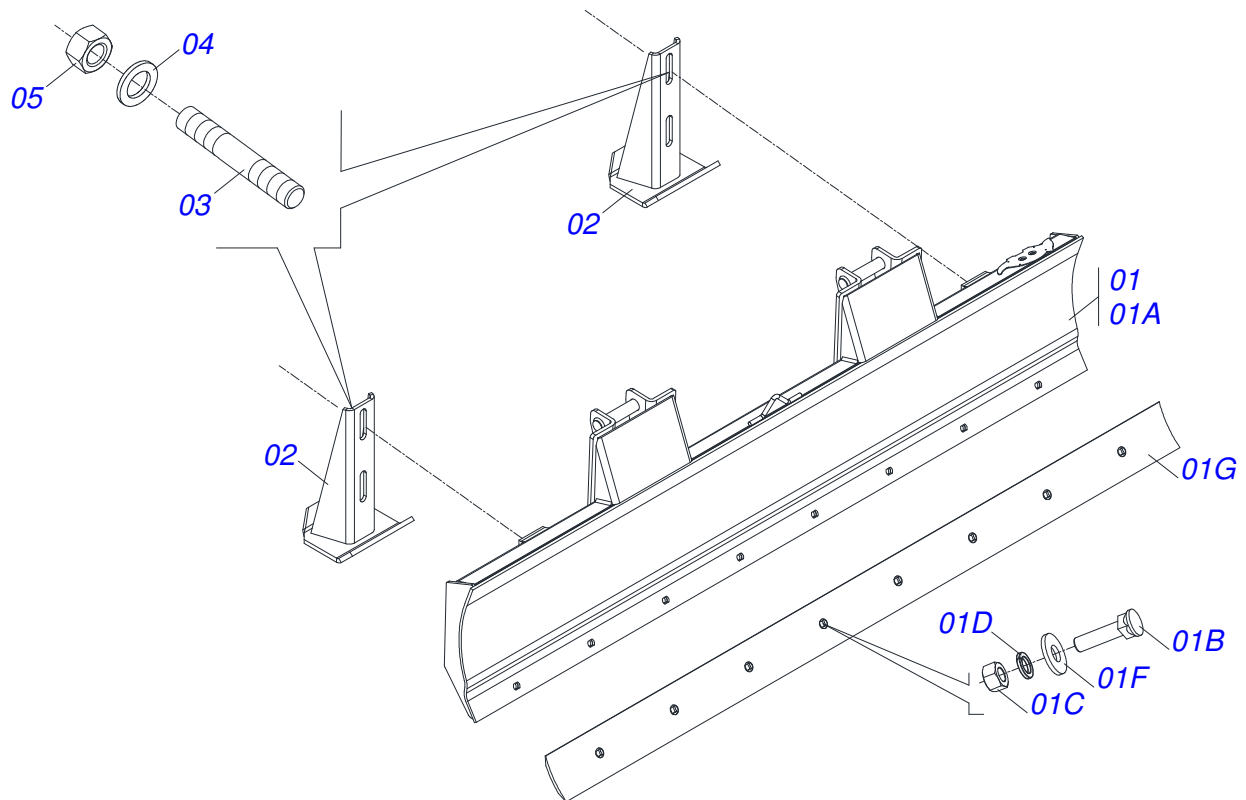
Artículo	Código	Descripción	QT
001	0521065102	CASE	01
002	0521066411	EXTENSOR	01
003	0571019709	TAPA MOVIL	01
004	0503010042	ANILLO O-RING 2-214 N 3006-9B	01
005	0503010063	TUERCA 1" UNF	01
006	0503010002	GRASERA 1800	02
007	0503030387	TAPON	02
008	0503018144	ANILLO	01
009	0503017939	ANILLO	02
010	0503017940	ANILLO	02
011	0503017938	ANILLO GUIA	01
012	0503017936	ANILLO	01
013	0503017937	ANILLO	01
014	0571019711	APOYO ANILLO	01
015	0503017935	ANILLO	01
016	0571019710	EMBOLO	01
017	0503010761	ANILLO RASCADOR D-1750	01



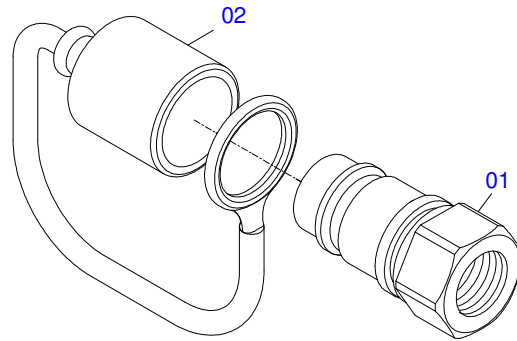
Artículo	Código	Descripción	QT
001	0521065104	CAMISA	01
002	0521066411	EXTENSOR	01
003	0502010993	TAPA MOVIL 85,72	01
004	0503010042	ANILLO O-RING 2-214 N 3006-9B	01
005	0503010063	TUERCA 1" UNF	01
006	0503010002	GRASERA 1800	02
007	0503030387	TAPON	02
008	0503018144	ANILLO	01
009	0503017939	ANILLO	02
010	0503017940	ANILLO	02
011	0503017938	ANILLO GUIA	01
012	0503017936	ANILLO	01
013	0503017937	ANILLO	01
014	0571019711	APOYO ANILLO	01
015	0503017935	ANILLO	01
016	0571019710	EMBOLO	01
017	0503010761	ANILLO RASCADOR D-1750	01



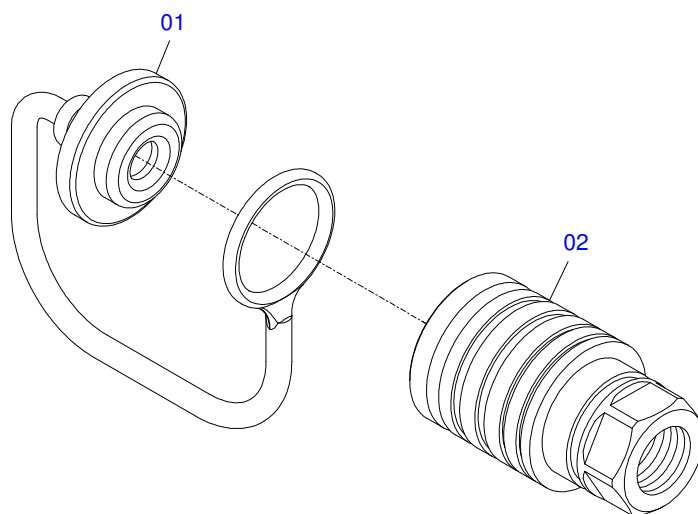
Artículo	Código	Descripción	QT
001	0521067686	ADAPTADOR COMPLETO	01
002	0581014051	NIPLE 1/2 BSP	01
003	0503016854	VALVULA COMPL	01
004	0503010045	ANILLO O'RING 2-116 N 3006-9B	01
005	0503030385	TAPON	01



Artículo	Código	Descripción	QT
001	0511048239	LDA 2600 SIN ZAPATO	01
001A	0622360011	RASPADOR REVERSIBLE 2400	01
001B	0501012240	TORNILLO 5/8" UNC X 2.1/2"	08
001C	0503010013	TUERCA 5/8	08
001D	0503011445	ARANDELA PRESION	08
001F	0501012140	ARANDELA PLANA	08
001G	0521061289	CUCHILLA DELANT AGR 2401	01
001H	0503033429	ETIQUETA ADHESIVA	01
001I	0503034003	IDENTIFICACIÓN DE ALUMINIO DE LA ETIQUETA	01
001J	0503010001	REMACHE POP	04
002	0501063411	ZAPATA ESTAB	02
003	0561016756	PRISIONERO 3/4 UNC X 3/4 UNC X 56	04
004	0501010322	ARANDELA PLANA 20.50 X 46 X 4.75	04
005	0503010014	TUERCA 3/4" UNC	04
006	0503031087	ETIQUETA ADHESIVA	01
007	0503033429	ETIQUETA ADHESIVA	01



Artículo	Código	Descripción	QT
01	0503011627	MACHO ENGANCHE RAP AGR 1/2 NPT	01
02	0503011882	TAPA PLASTICA P/ ENG RAP	01



Artículo	Código	Descripción	QT
01	0503011883	TAPA PLASTICA P/ ENG RAP FEMEA	01
02	0503011628	HEMBRA ENGANCHE RAP AGR 1/2NPT	01



MARCHESAN IMPLEMENTOS E MÁQUINAS AGRÍCOLAS TATU S.A.
AV. Marchesan, 1979 - Casilla de Correos, 131 - CEP 15994-900 - Matão - SP - Brazil
Fono +55 16.3382-8282
(FAX Parts) + 55 16.3382. 8297 - (Export) + 55 16.3382.1003
e.mail: tatu@marchesan.com.br www.marchesan.com.br

Publicaciones Técnicas: Desarrollo
LUIZ CANDIDO

Publicaciones Técnicas: Revisión
JOSÉ DOMINGOS GASPARI

Contactos Catálogo:
E-mail = jgaspari@marchesan.com.br

**ORIGINAL PARTS
TATU**

