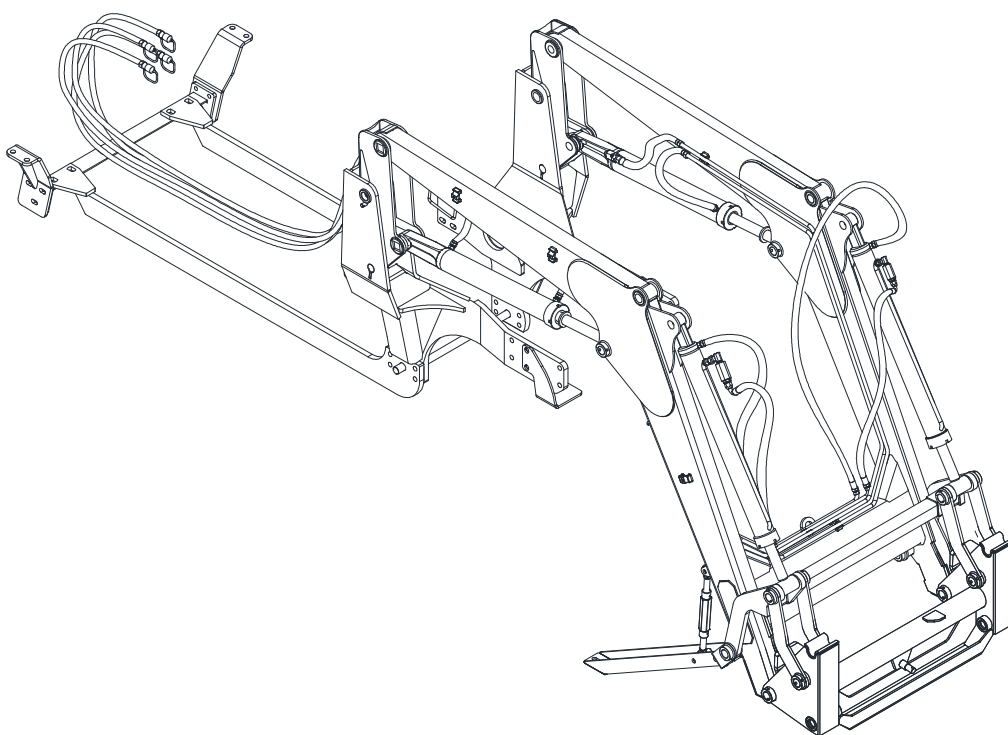


# CATÁLOGO DE PEÇAS

## PCA - PLAINAS CARREGADEIRAS AGRÍCOLAS

PCA 2000 NH T7. 175/205 BT SC  
SL

Código: 0501092016



Série: S-0716

Revisão: OUTUBRO/2017

PEÇAS ORIGINAIS  
TATU



# PRODUTOS

**Código**

0106111628

**Descrição**

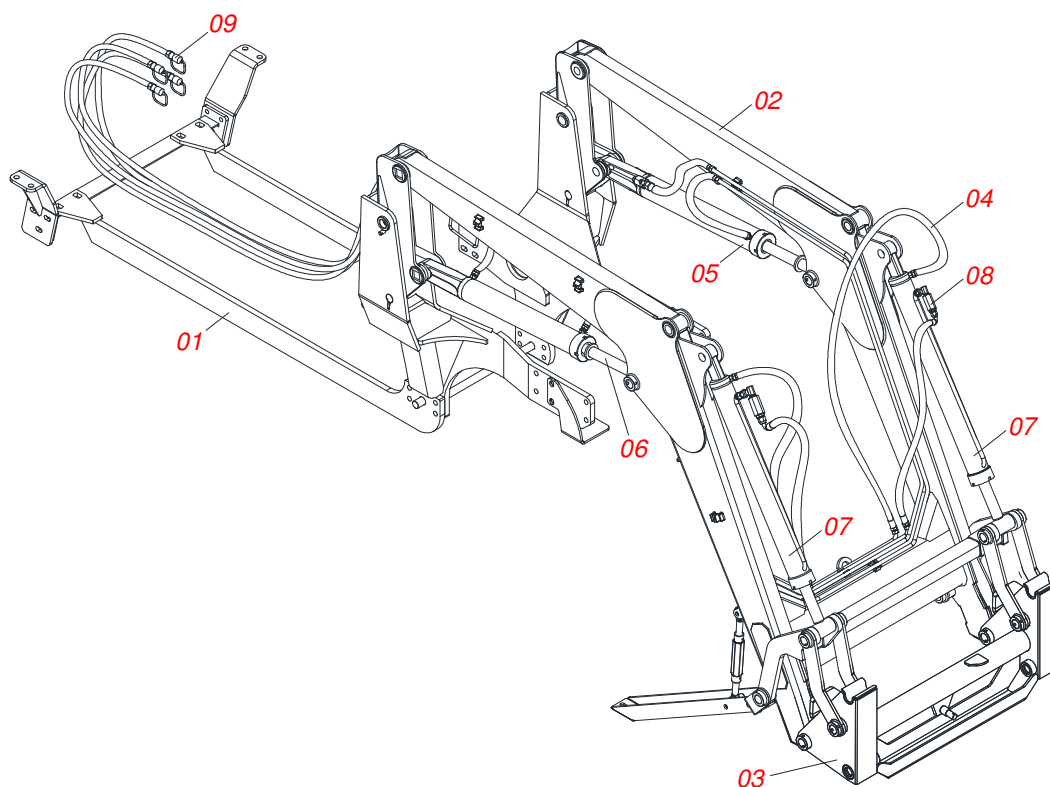
PCA 2000 NH T7. 175/205 BT SC SL

## **ATENÇÃO: IMPORTANTE**

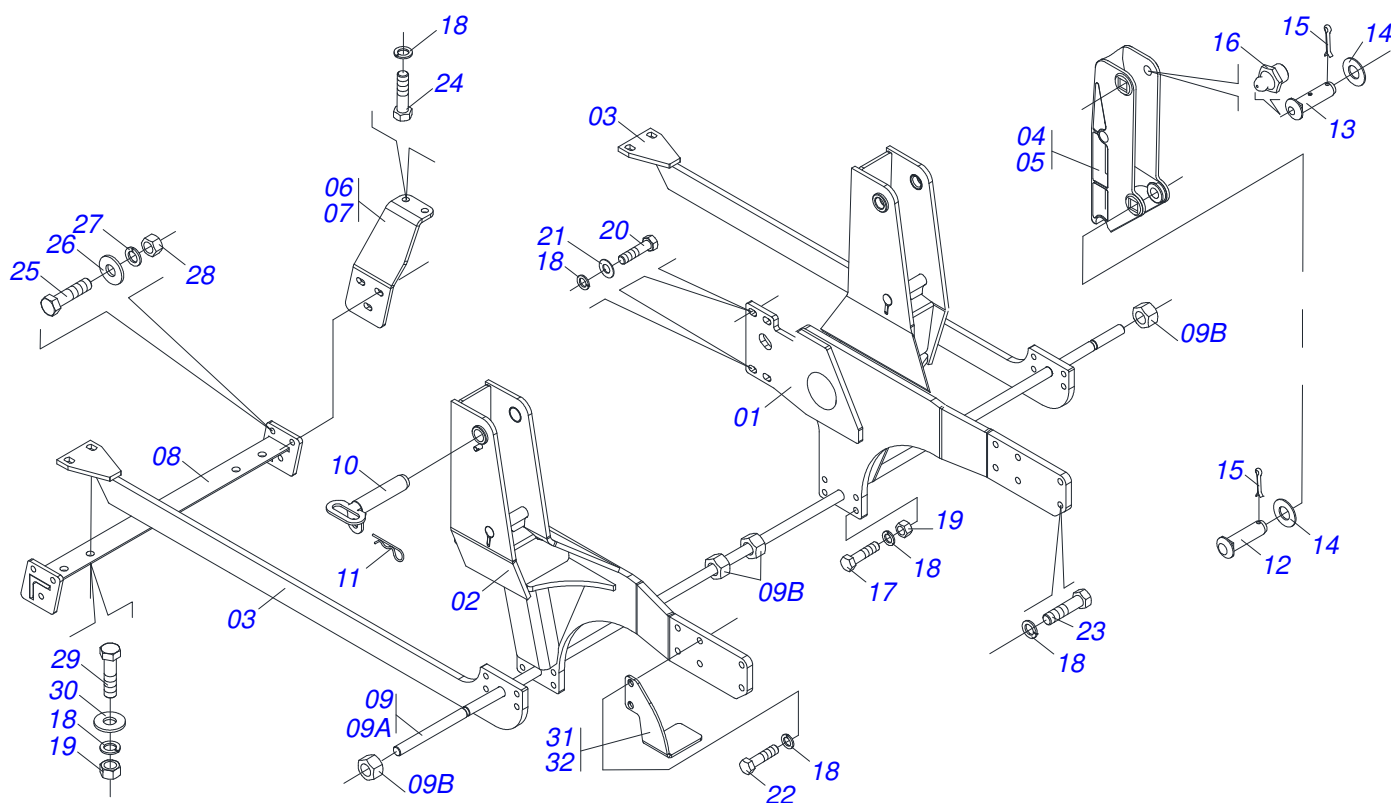
A MARCHESAN S/A RESERVA O DIREITO DE APERFEIÇOAR E/ OU ALTERAR AS CARACTERÍSTICAS TÉCNICAS DE SEUS PRODUTOS, SEM A OBRIGAÇÃO DE ASSIM PROCEDER COM OS JÁ COMERCIALIZADOS E SEM CONHECIMENTO PRÉVIO DA REVENDA OU DO CONSUMIDOR.

# INDICE

0106111628	PCA 2000 NH T7. 175/205 BT SC SL	.....	1
0909093535	CONJUNTO DO CHASSI	.....	2
0909093536	CONJUNTO SUPORTE MOVEL	.....	3
0511043359	ARTICULADOR COMPL PCA-T 1750	.....	4
0909093555	CIRCUITO HIDR SUP MOVEL	.....	5
0511057969	CIL HIDR 44,45 X 85,72 X 1241 X 559 PCA 2000	.....	6
0511057972	CIL HIDR 44,45 X 85,72 X 1241 X 559 PCA NH T7.175	.....	7
0511059169	CIL HIDR 44,45 X 76,20 X 781 X 1130 PCA NH T7.175	.....	8
0511057810	CONJ. VALV SEGU. R.13/16UN OFS PCA-T 2000	.....	9
0501053834	MACHO ENG RAP AGR 1/2 NPT C/TAMPA	.....	10
0501053835	FEMEA ENG RAP AGR 1/2 NPT C/TAMPA	.....	11



Item	Código	Descrição	QT
001	0909093535	CONJUNTO DO CHASSI	01
002	0909093536	CONJUNTO SUPORTE MOVEL	01
003	0511043359	ARTICULADOR COMPL PCA-T 1750	01
004	0909093555	CIRCUITO HIDR SUP MOVEL	01
005	0511057969	CIL HIDR 44,45 X 85,72 X 1241 X 559 PCA 2000	01
006	0511057972	CIL HIDR 44,45 X 85,72 X 1241 X 559 PCA NH T7.175	01
007	0511059169	CIL HIDR 44,45 X 76,20 X 781 X 1130 PCA NH T7.175	02
008	0511057810	CONJ. VALV SEGU. R.13/16UN OFS PCA-T 2000	04
009	0501053835	FEMEA ENG RAP AGR 1/2 NPT C/TAMPA	01



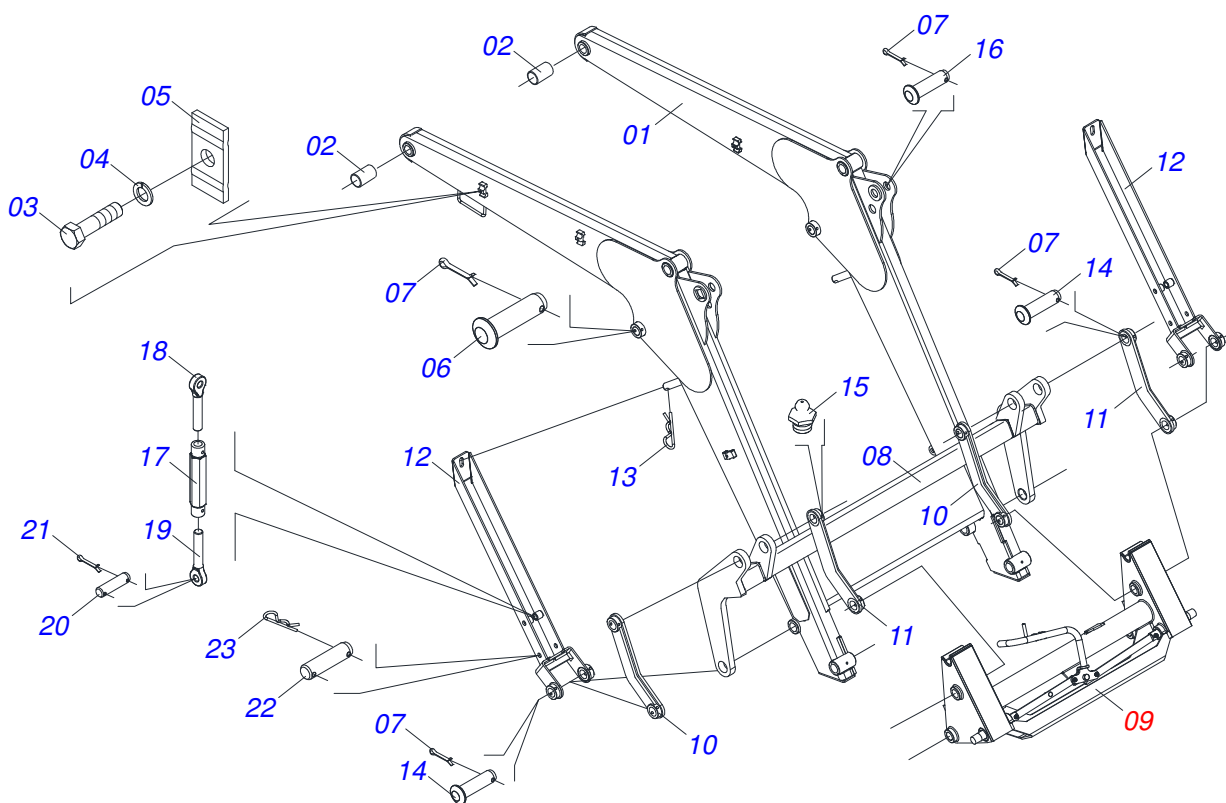
Item	Código	Descrição	QT
01	0521064985	CHASSI DIR PCA NH T7.175	01
02	0521064984	CHASSI ESQ PCA NH T7.175	01
03	0521064885	BARRA TRAS CHASSI C/SAPATA PCA/PD	01
04	0502012472	TORRE MOVEL DIR PCA 800	01
05	0502012473	TORRE MOVEL ESQ PCA 800	01
06	0521064884	SAPATA DIR DIFER PCA/PD NHT7.175	01
07	0521064883	SAPATA ESQ DIFER PCA/PD NHT7.175	01
08	0521064886	SUPT FIX CHASSI PCA/PD NH T7.175	01
09	0501040954	VARAO 1.1/4 NC X 760 COMPL	01
09A	0501010628	VARAO 1.1/4 X 760 PD MF 275-4	01
09B	0501010087	PORCA 1.1/4 UNC 7FPP (SEXT.2) ZN	02
10	0521061681	EIXO FIX SUPT MOVEL PCA 800/1100	02
11	0503030012	CUPILHA 4 X 88	02
12	0521012869	EIXO ARTIC 37,2/37,00 X 152 PQ PCA 800 ZN	02
13	0521012870	EIXO ARTIC 37,2/37,00 X 157 P/GRAX PCA 800 ZN	02
14	0511019685	ARRUELA LISA 38,50 X 60 X 1,90 ZN	04
15	0503010534	CONTRAPINO 3/8 X 2.1/2 ZN 1G13300	04
16	0503010002	GRAXEIRA 1800	02
17	0503012334	PARAF 3/4 UNC X 3.1/2 CS G.8 ZN	08
18	0503010023	ARRUELA PRESSAO 3/4 ZN 1K01584	36
19	0503010014	PORCA S. 3/4 UNC (PESADA) G.5 ZN	12
20	0503013112	PARAF M20 X 2,5 X 70 C S 10.9 ZN	08
21	0501010322	ARRUELA LISA 20,50 X 46 X 4,00 ZN	08
22	0503013104	PARAF M20 X 2,5 X 80 C S ZN	04
23	0503013111	PARAF M20 X 2,5 X 65 C S 10.9 ZN	08
24	0503011258	PARAF M18 X 1,5 X 65 C S 8.8 ZN	04
25	0503010899	PARAF 5/8 UNC X 2.1/4 C S G.5 ZN	06
26	0501012140	ARRUELA LISA 16,50 X 40 X 4,00 ZN	06
27	0503010027	ARRUELA PRESSAO 5/8 ZN 1K01574	06
28	0503010013	PORCA S. 5/8 UNC G.5 ZN	06
29	0501010125	PARAF 3/4 UNC X 2.1/2 C S G.5 ZN	04
30	0501010322	ARRUELA LISA 20,50 X 46 X 4,00 ZN	04
31	0521064882	BATEDOR DIR PD NH T7.175	01



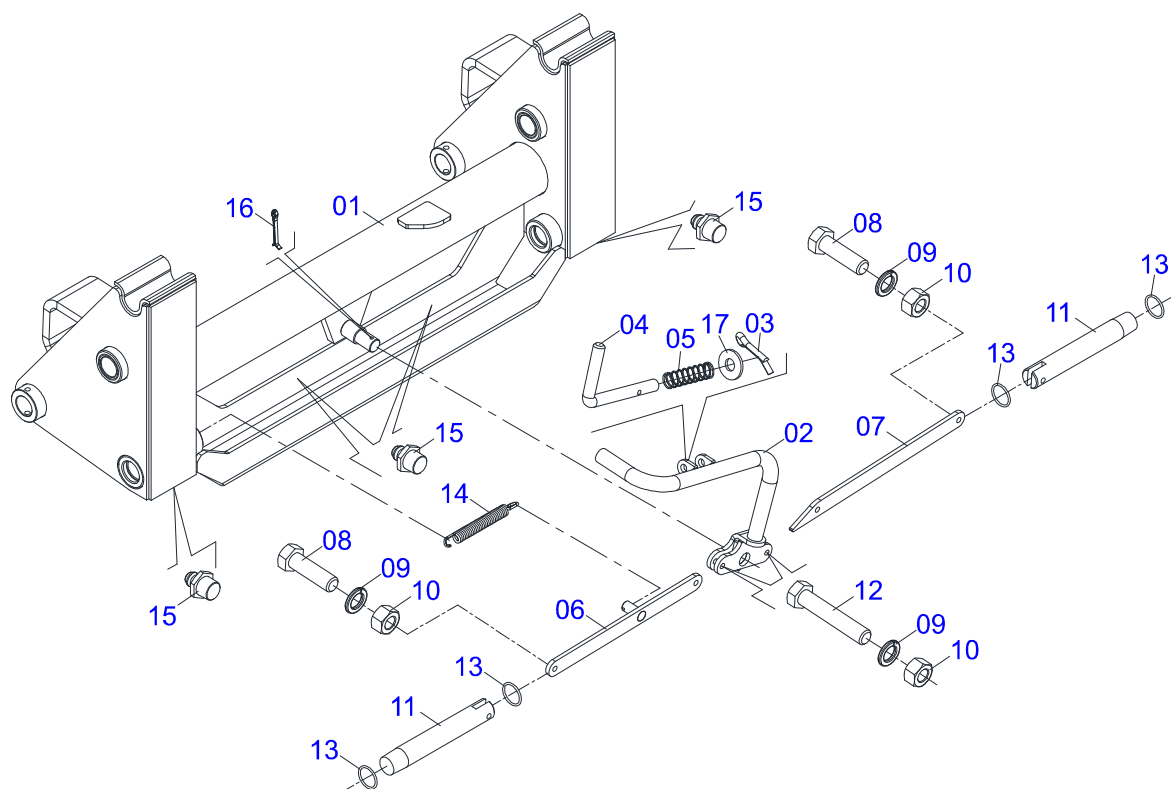
PCA 2000 NH T7. 175/205 BT SC SL  
CONJUNTO DO CHASSI

Página 2  
0909093535

Item	Código	Descrição	QT
32	0521064881	BATEDOR ESQ PD NH T7.175	01

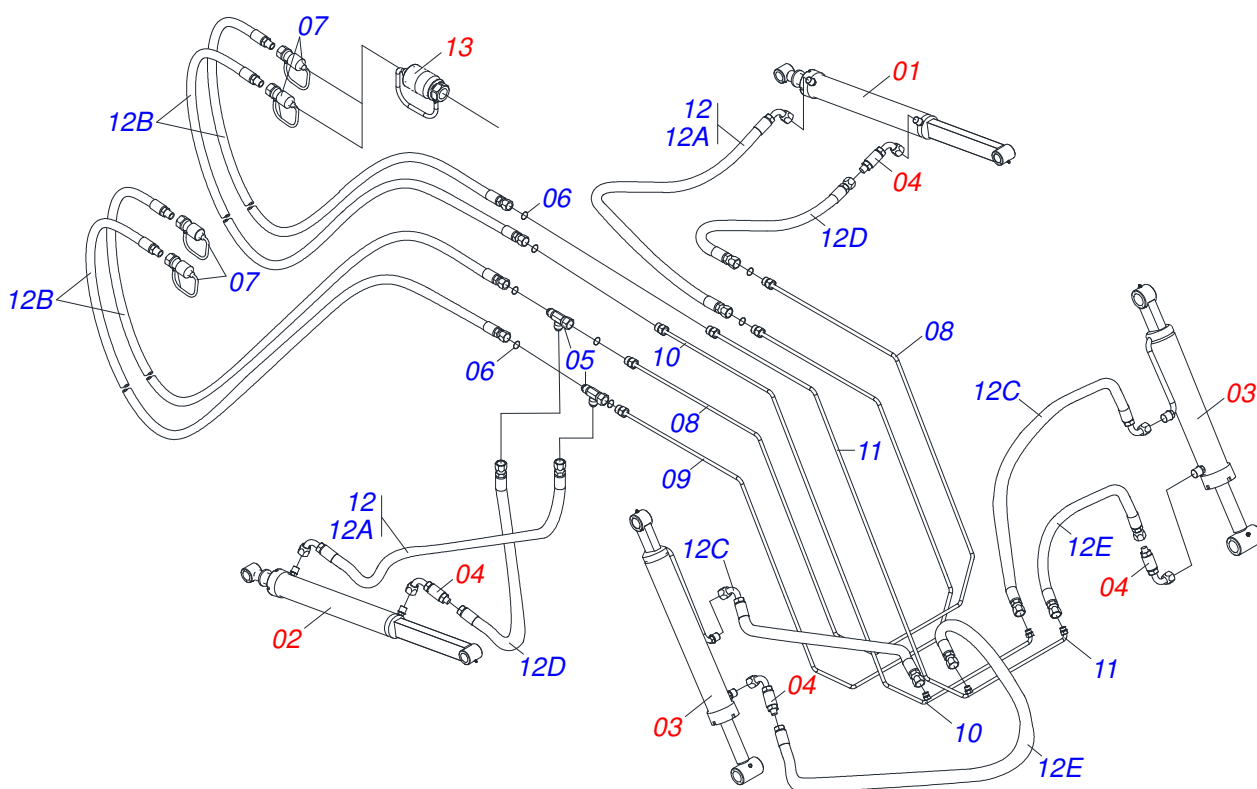


Item	Código	Descrição	QT
01	0521067353	SUPT MOVEL PCA-T 2000 S-0616	01
02	0541014740	LUVA 38,5 X 48 X 30 PCA-T 1750	08
03	0503011338	PARAF 7/16 UNC X 1 C S G.5 ZN	02
04	0503010180	ARRUELA PRESSAO 7/16 ZN 1K01546	02
05	0531011180	CORPO SUP PRESILHA PCA	10
06	0561015035	EIXO JUNCAO 38,10 X 136 C/FUR CC	02
07	0503010073	CONTRAPINO 3/8 X 3.1/2 ZN	10
08	0511066079	COPIADOR MAIOR PCA-T 1750	01
09	0511043359	ARTICULADOR COMPL PCA-T 1750	01
10	0511066123	COPIADOR MENOR ESQ PCA-T 1750	02
11	0511066120	COPIADOR MENOR DIR PCA-T 1750	02
12	0521061020	DESCANSO PCA-T 2000	02
13	0503030012	CUPILHA 4 X 88	02
14	0561011939	EIXO JUNCAO 38,00/38,10 X 216 PCA-T	06
15	0503010002	GRAXEIRA 1800	04
16	0541014981	EIXO JUNCAO 38,1 X 160 C/GRAX PCA-T	02
17	0502012530	CORPO PORCA REGULAGEM R1 PCA	02
18	0502012562	FUSO R1 X 160 ESQ PCA	02
19	0502012529	FUSO R1 X 160 DIR PCA	02
20	0561015578	EIXO JUNCAO 3/4 X 56 PCA VTR A750	02
21	0503010300	CONTRAPINO 5/32 X 1	04
22	0521012777	EIXO JUNCAO 19,05 X 137 PCA 800 ZN	02
23	0503030012	CUPILHA 4 X 88	04

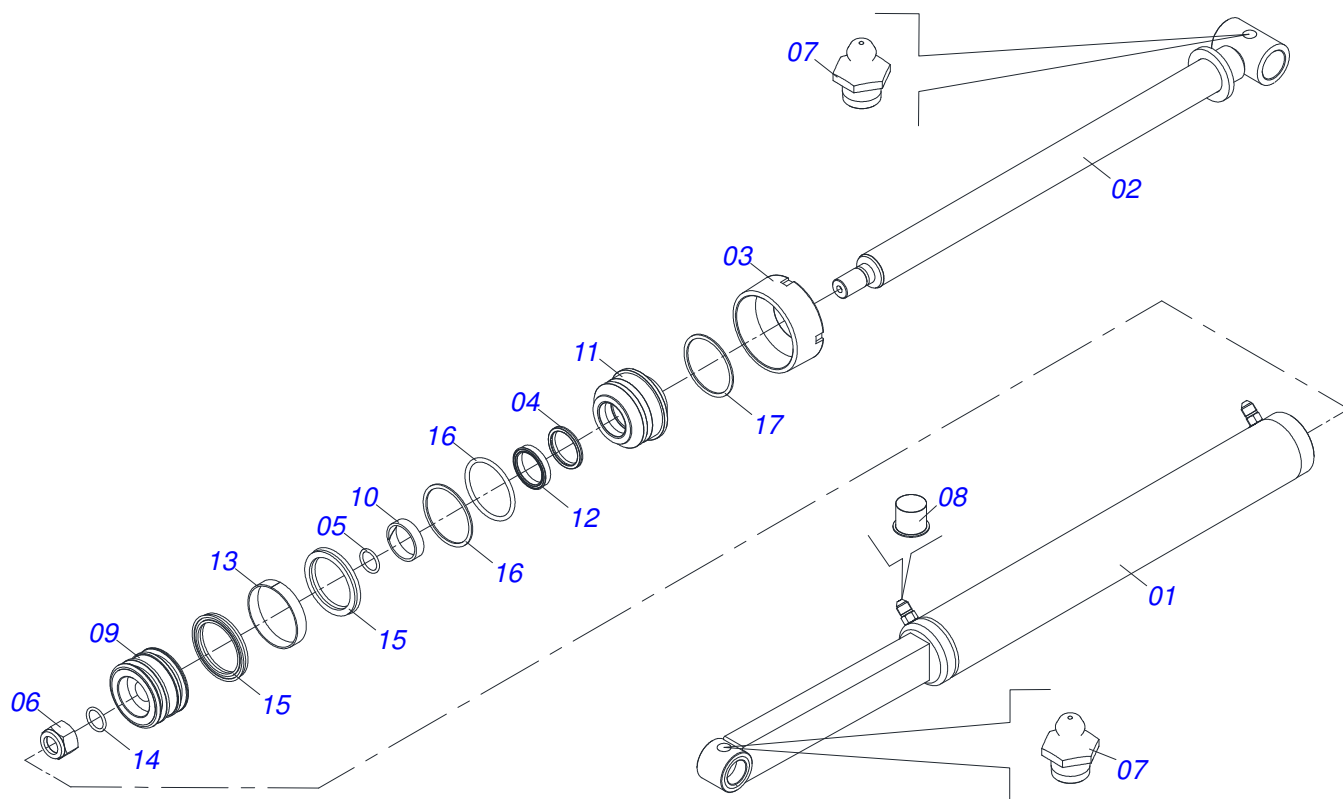


Item	Código	Descrição	QT
01	0511066088	ARTICULADOR PCA-T 1750	01
02	0521060524	ALAVANCA DESARME PCA-T 1500	01
03	0503010071	CONTRAPINO 3/16 X 1	01
04	0541014962	GATILHO DESARME PCA-T 1750	01
05	0503032132	MOLA 17,30 X 14,70 X 56,30 PCA-T	01
06	0511066181	BRACO DESARME PCA-T 1750	01
07	0541014964	CORPO BRACO ESQ DESARME PCA-T 1750	01
08	0503010849	PARAF 3/8 UNC X 1.1/2 C S G.5 ZN	02
09	0503010025	ARRUELA PRESSAO 3/8 ZN 1K01527	04
10	0503010026	PORCA S. 3/8 UNC G.5 ZN	04
11	0541014963	PINO TRAVA ACESSORIO PCA-T 1750	02
12	0501010096	PARAF 3/8 UNC X 2 C S G.2 ZN	02
13	0503010285	ANEL O RING 2-222 N 3006-9B 1G85090	04
14	0503031574	MOLA TRAC 175 X 20 X 3,8 AST/MATIC	01
15	0503010002	GRAXEIRA 1800	04
16	0503010571	CONTRAPINO 1/4 X 1.1/2	01
17	0511017302	ARRUELA LISA 13,50 X 32,50 X 3,0 ZN	01

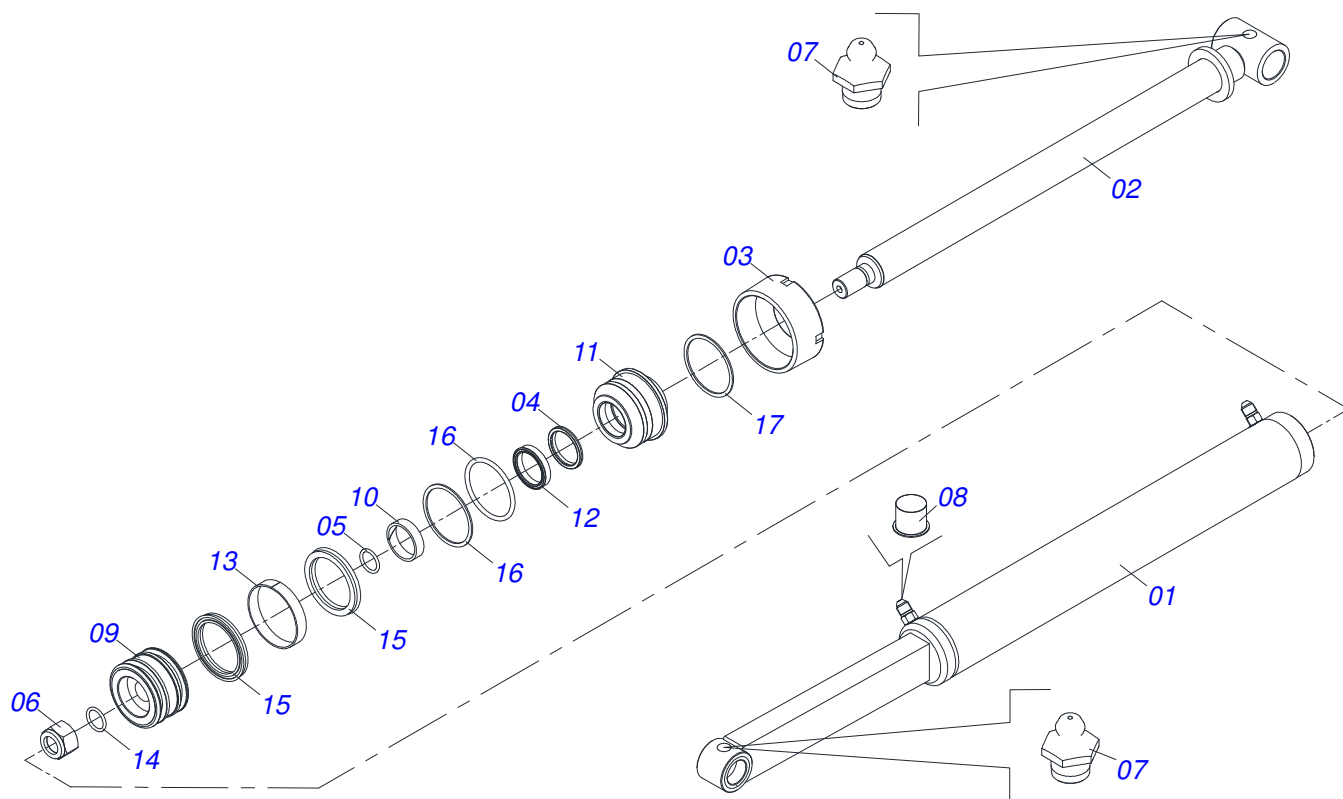




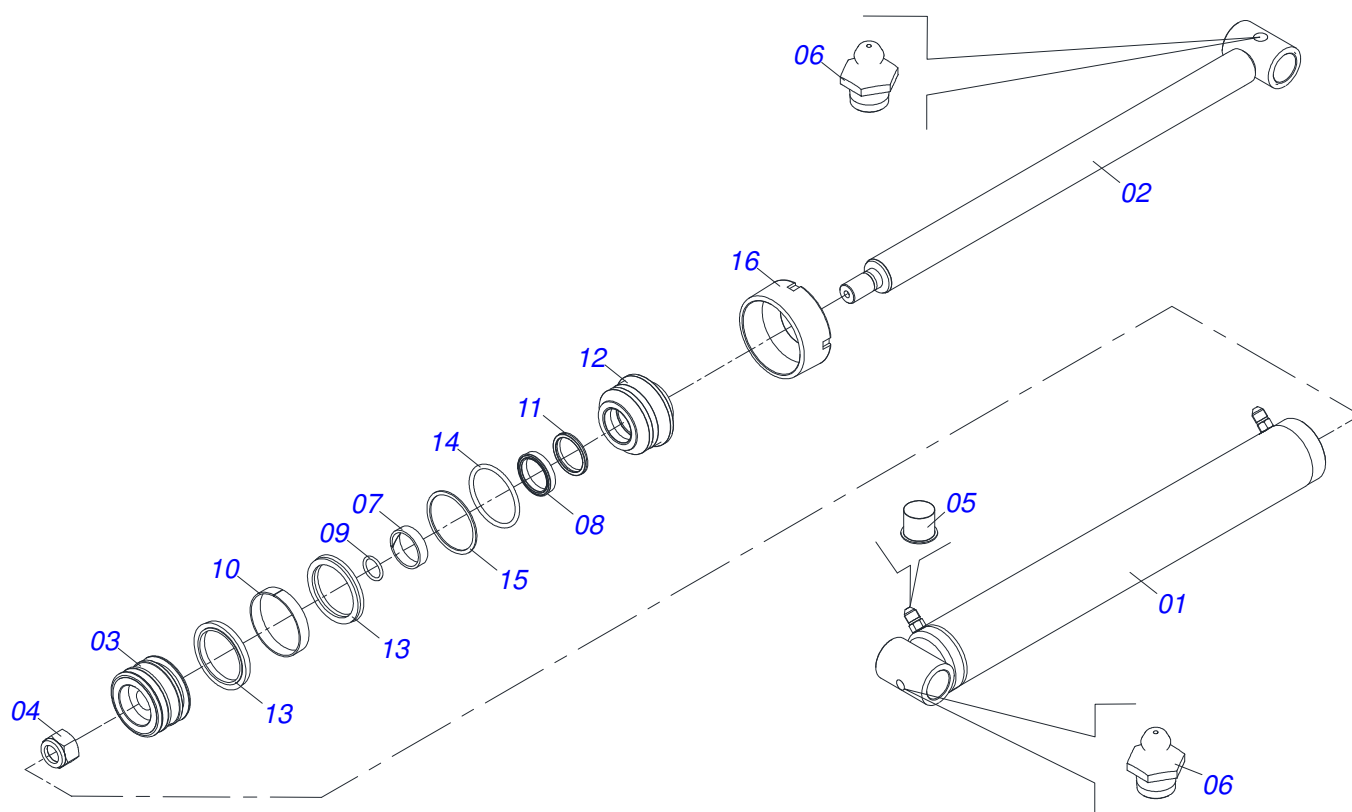
Item	Código	Descrição	QT
01	0511057969	CIL HIDR 44,45 X 85,72 X 1241 X 559 PCA 2000	01
02	0511057972	CIL HIDR 44,45 X 85,72 X 1241 X 559 PCA NH T7.175	01
03	0511059169	CIL HIDR 44,45 X 76,20 X 781 X 1130 PCA NH T7.175	02
04	0511057810	CONJ. VALV SEGU. R.13/16UN OFS PCA-T 2000	02
05	0503030964	CONEC T GIRXMACHOXMACHO OFS 1/2	02
06	0503011030	ANEL O RING 2-014 N 3006-9B	22
07	0501053834	MACHO ENG RAP AGR 1/2 NPT C/TAMPA	04
08	0521067358	DUTO PRESSAO CIL ELEVACAO PCA-T 2000	01
09	0521067356	DUTO RETORNO CIL ELEVACAO PCA-T 2000	01
10	0521067355	DUTO PRESSAO CIL BASCULAMENTO PCA-T 2000	01
11	0521067354	DUTO RETORNO CIL BASCULAMENTO PCA-T 2000	01
12	0511057097	JOGO MANG SUPT MOVEL COMPLETO PCA-T BT SC	01
12A	0501080970	MANG 1/2 X 600 TR-TC TERM OFS	02
12B	0501081931	MANG 1/2 X 5300 TR-TM OFS	04
12C	0501080969	MANG 1/2 X 750 TR-TC TERM OFS	02
12D	0501081584	MANG 1/2 X 750 TR-TR TERM OFS	02
12E	0501081084	MANG 1/2 X 850 TR-TR TERM OFS	02
13	0501053835	FEMEA ENG RAP AGR 1/2 NPT C/TAMPA	02



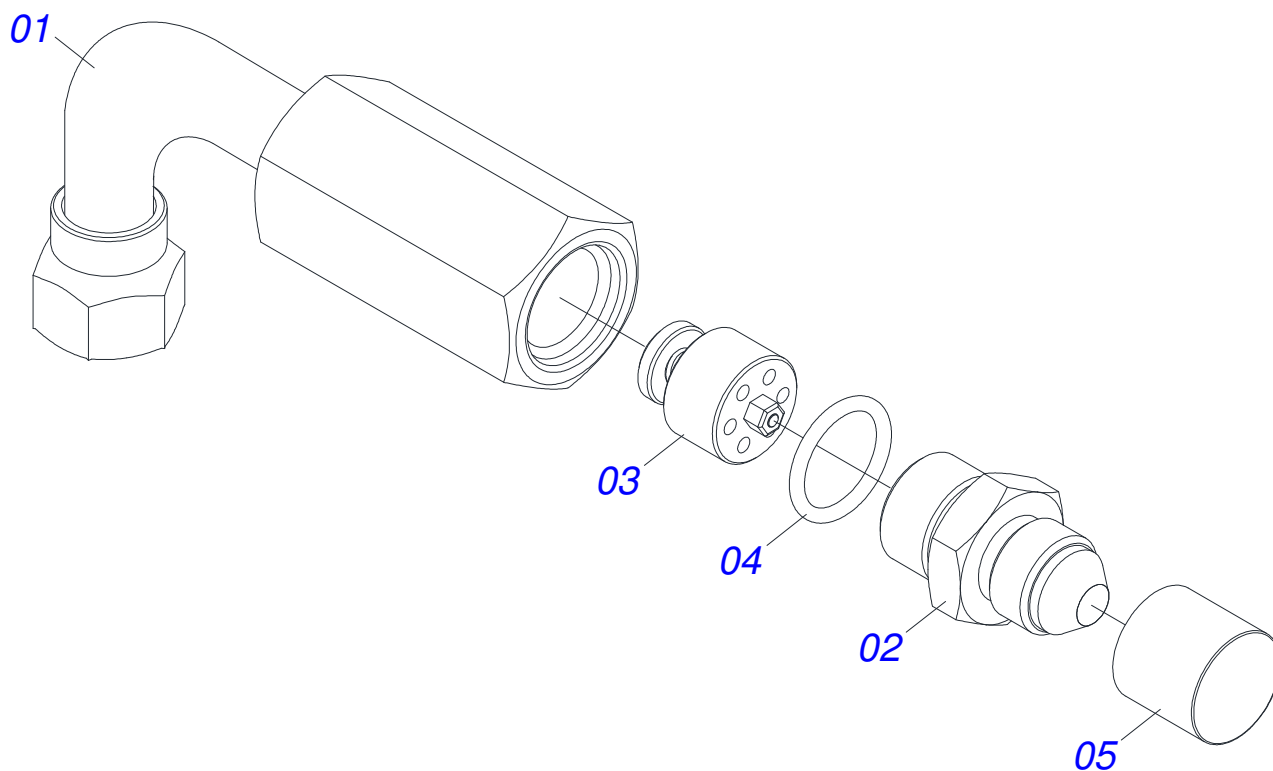
Item	Código	Descrição	QT
001	0521064994	CAMISA DIR CIL PCA NH T7.175	01
002	0521066414	EXTENSOR 44,45 X 797 PCA NH T7.175	01
003	0571019709	TAMPA MOVEL 85,72 SDA3E	01
004	0503010761	ANEL RASPD D-1750	01
005	0503010042	ANEL O RING 2-214 N 3006-9B 1G05116	01
006	0503010063	PORCA S. AUTOTRAV C/NYLON 1 UNS ALTA G.5 ZN	01
007	0503010002	GRAXEIRA 1800	02
008	0503030387	PLUG CILINDRICO N-004	02
009	0571019710	EMBOLO 44,45 X 85,72 CILIND HIDR	01
010	0503017935	ANEL ZW 008500260 AGEL	01
011	0571019711	SUPT ANEIS 44,45 X 85,72 GT 1120	01
012	0503017937	GAXETA 1870-1750-375-B POLYMAX	01
013	0503017936	ANEL OD 044405200171D-BR AGEL	01
014	0503017938	ANEL GUIA W2-2000-750 (1734)	01
015	0503017940	ANEL BACK-UP 8-337	02
016	0503017939	ANEL O RING 2-337 N 3006-9B	02
017	0503018144	ANEL GUIA 6W6-3375-250	01



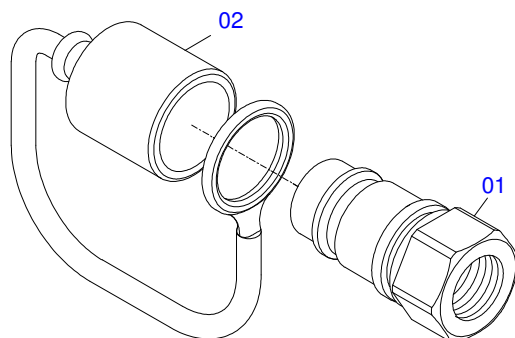
Item	Código	Descrição	QT
001	0521064995	CAMISA ESQ CIL PCA NH T7.175	01
002	0521066414	EXTENSOR 44,45 X 797 PCA NH T7.175	01
003	0571019709	TAMPA MOVEL 85,72 SDA3E	01
004	0503010761	ANEL RASPD D-1750	01
005	0503010042	ANEL O RING 2-214 N 3006-9B 1G05116	01
006	0503010063	PORCA S. AUTOTRAV C/NYLON 1 UNS ALTA G.5 ZN	01
007	0503010002	GRAXEIRA 1800	02
008	0503030387	PLUG CILINDRICO N-004	02
009	0571019710	EMBOLO 44,45 X 85,72 CILIND HIDR	01
010	0503017935	ANEL ZW 008500260 AGEL	01
011	0571019711	SUPT ANEIS 44,45 X 85,72 GT 1120	01
012	0503017937	GAXETA 1870-1750-375-B POLYMAX	01
013	0503017936	ANEL OD 044405200171D-BR AGEL	01
014	0503017938	ANEL GUIA W2-2000-750 (1734)	01
015	0503017940	ANEL BACK-UP 8-337	02
016	0503017939	ANEL O RING 2-337 N 3006-9B	02
017	0503018144	ANEL GUIA 6W6-3375-250	01



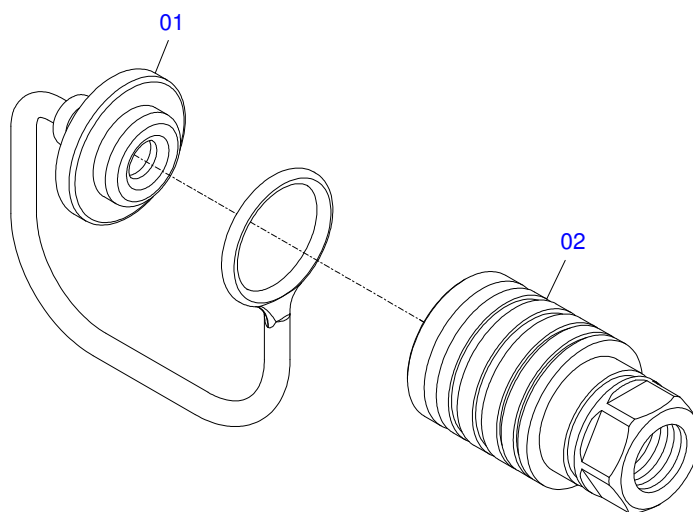
Item	Código	Descrição	QT
001	0521066382	CAMISA 76,20 x 1022 C/TOMADA PCA NH T7.175	01
002	0521066402	EXTENSOR 44,45 X 996 PCA NH T7.175	01
003	0502012264	SUPT ANEIS 44,45 X 76,20 PCA 800	01
004	0503010063	PORCA S. AUTOTRAV C/NYLON 1 UNS ALTA G.5 ZN	01
005	0503030387	PLUG CILINDRICO N-004	02
006	0503010002	GRAXEIRA 1800	02
007	0503010949	ANEL G.I.1.3/4X3X1/2 W2-2000-500 PK	01
008	0503011059	ANEL BACK-UP 8-334 1G31146	01
009	0503010343	ANEL O RING 2-334 N 3006-9B 1G85259	01
010	0503010761	ANEL RASPD D-1750	01
011	0503010042	ANEL O RING 2-214 N 3006-9B 1G05116	01
012	0581010304	EMBOLO 44,45 X 76,20 PCA	01
013	0503018138	ANEL BS OE076205200211C BR	02
014	0503018140	ANEL GUIA W2-3000-750 (1147)	01
015	0503017937	GAXETA 1870-1750-375-B POLYMAX	01
016	0502011899	TAMPA MOVEI 76,2 STA3	01



Item	Código	Descrição	QT
001	0521067686	ADAPT VALV. 1/2BSP C/PORCA GIR. OFS PCA-T2000	01
002	0581014051	NIPLE 1/2BSP X 13/16UN X 43 OFS PCA-T2000	01
003	0503016854	VALV SEG 1/2 BSP 14FPP F294114109	01
004	0503010045	ANEL O RING 2-116 N 3006-9B 1G05420	01
005	0503030385	PLUG CILINDRICO N-002	01



Item	Código	Descrição	QT
01	0503011627	MACHO ENG RAP AGR 1/2 NPT	01
02	0503011882	TAMPA PLASTICA P/ ENG RAP MACHO	01



Item	Código	Descrição	QT
01	0503011883	TAMPA PLASTICA P/ ENG RAP FEMEA	01
02	0503011628	FEMEA ENG RAP AGR 1/2 NPT (A/E/N)	01







**MARCHESAN IMPLEMENTOS E MÁQUINAS AGRÍCOLAS TATU S.A.**

AV. Marchesan, 1979 - Cx. Postal, 131 - CEP 15994-900 - Matão - SP - Brasil

FONE: (16) 3382-8282

(FAX Vendas): +55 16.3382-8297 - (FAX Exportação) + 55 16.3382.1003

e.mail: [tatu@marchesan.com.br](mailto:tatu@marchesan.com.br) Home Page: [www.marchesan.com.br](http://www.marchesan.com.br)

**Publicações Técnicas: Elaboração**  
LUIZ CANDIDO

**Publicações Técnicas: Revisão**  
ALESSANDRA PATRICIA KAWAHARA CARRILI

*Contatos Catálogo:*  
*E-mail = [jgaspari@marchesan.com.br](mailto:jgaspari@marchesan.com.br)*

**PEÇAS ORIGINAIS  
TATU**

