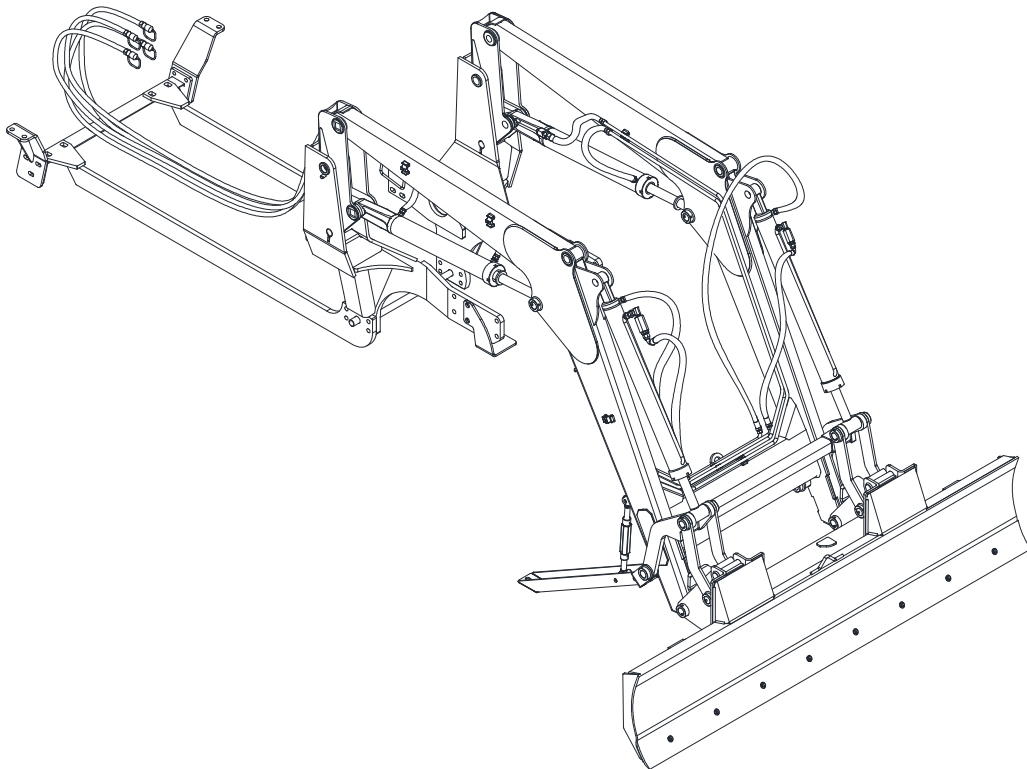


CATÁLOGO DE PIEZAS

PCA - PALAS DELANTERAS

PCA 2000 NH T7. 175/205 BT SC

Código: 0501092015



Serie: S-0716

Revisión: OUTUBRO/2017

PIEZAS ORIGINALES
TATU



PRODUCTOS

Código

0106111627

Descripción

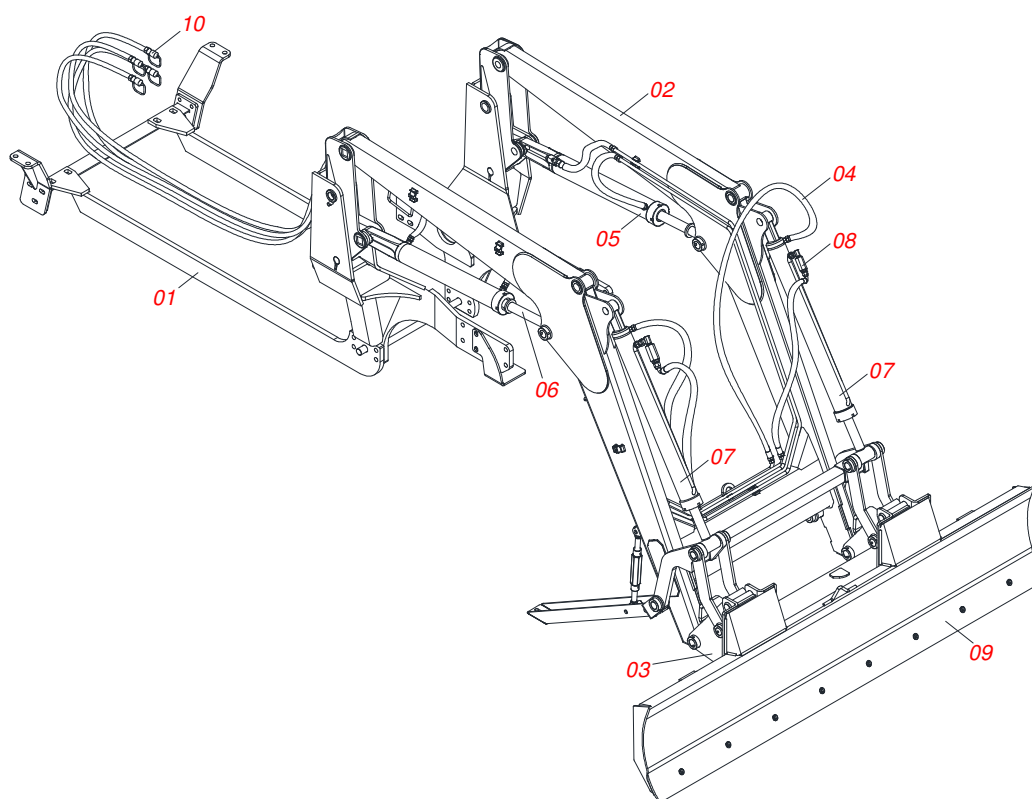
PCA 2000 NH T7. 175/205 BT SC

ATENCIÓN: **IMPORTANTE**

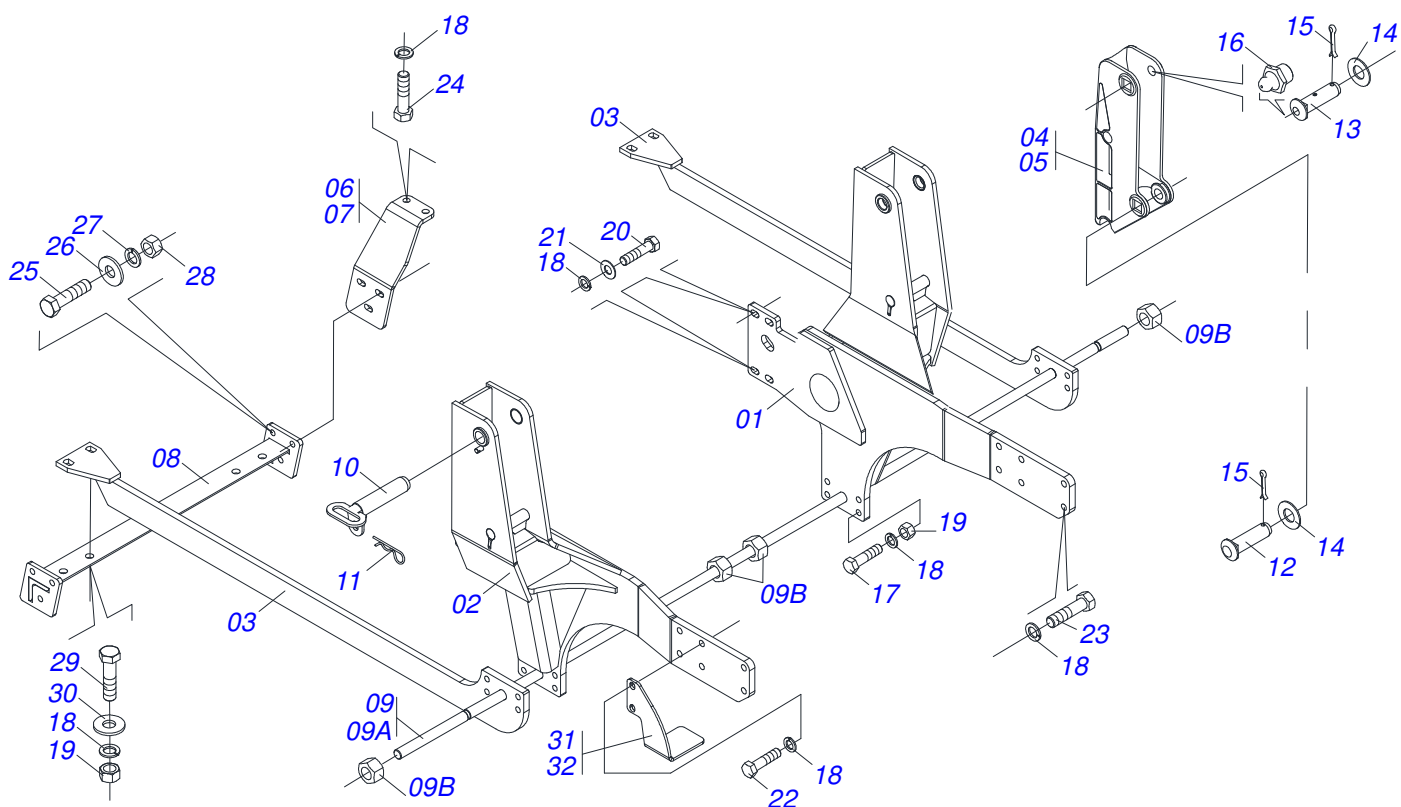
MARCHESAN S/A SE RESERVA EL DERECHO DE PERFECCIONAR Y/O MODIFICAR LAS CARACTERÍSTICAS TÉCNICAS DE SUS PRODUCTOS, SIN LA OBLIGACIÓN DE PROCEDER CON LOS YA COMERCIALIZADOS Y SIN CONOCIMIENTO PREVIO DEL DISTRIBUIDOR AUTORIZADO O DEL CONSUMIDOR.

INDICE

0106111627	PCA 2000 NH T7. 175/205 BT SC	1
0909093535	CONJUNTO CHASIS PCA	2
0909093536	CONJUNTO DE SOPORTE MOVIL	3
0511043359	ARTICULACION COMPLETO	4
0909093555	CICUITO HIDRAULICO SOPORTE MOVIL	5
0511057969	CILINDRO HIDRAULICO 44,45 X 85,72	6
0511057972	CILINDRO HIDRAULICO 44,45 X 85,72	7
0511059169	CILINDRO HIDRAULICO 44,45 X 85,72	8
0511057810	SECURITY VALVE SET	9
0501053834	MACHO ENG RAP 1/2 NPT CON TAPA	10
0501053835	HEMBRA ENGANCHE RAP 1/2 NPT	11
0511048239	LDA 2600 SIN ZAPATO	12



Artículo	Código	Descripción	QT
001	0909093535	CONJUNTO CHASIS PCA	01
002	0909093536	CONJUNTO DE SOPORTE MOVIL	01
003	0511043359	ARTICULACION COMPLETO	01
004	0909093555	CICUITO HIDRAULICO SOPORTE MOVIL	01
005	0511057969	CILINDRO HIDRAULICO 44,45 X 85,72	01
006	0511057972	CILINDRO HIDRAULICO 44,45 X 85,72	01
007	0511059169	CILINDRO HIDRAULICO 44,45 X 85,72	02
008	0511057810	SECURITY VALVE SET	04
009	0511048239	LDA 2600 SIN ZAPATO	01
010	0501053835	HEMBRA ENGANCHE RAP 1/2 NPT	04



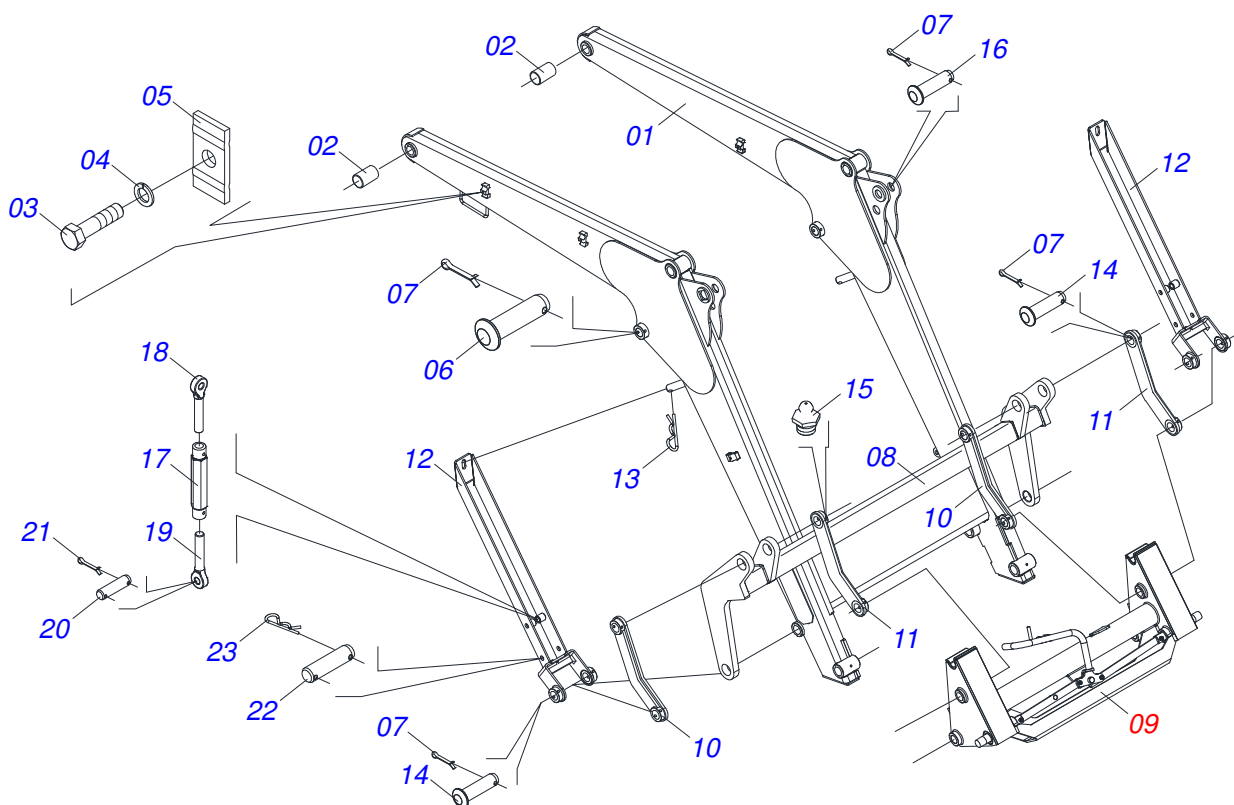
Artículo	Código	Descripción	QT
01	0521064985	CHASIS DERECHO	01
02	0521064984	CHASIS IZQUIERDO	01
03	0521064885	CONJUNTO DEL CHASIS	01
04	0502012472	TORRE MOVIL	01
05	0502012473	TORRE MOVIL IZQUIERDO	01
06	0521064884	SAPATA DERECHA	01
07	0521064883	ZAPATA IZQUIERDA	01
08	0521064886	SOPORTE FIJACION CHASI	01
09	0501040954	VARON 1.1/4" NC X 760	01
09A	0501010628	VARON 1.1/4" X 760	01
09B	0501010087	TUERCA 1.1/4"	02
10	0521061681	EJE FIJADOR SOPORTE	02
11	0503030012	PASADOR ABIERTO	02
12	0521012869	EJE UNION 37,2 X 152 PQ	02
13	0521012870	EJE ARTIC 37,2X157	02
14	0511019685	ARANDELA PLANA	04
15	0503010534	PASADOR ABIERTO 3/8 X 2.1/2	04
16	0503010002	GRASERA 1800	02
17	0503012334	TORNILLO 3/4" UNC 3.1/2"	08
18	0503010023	ARANDELA PRESION	36
19	0503010014	TUERCA 3/4" UNC	12
20	0503013112	TORNILLO M20 X 2,5 X 70	08
21	0501010322	ARANDELA PLANA 20.50 X 46 X 4.75	08
22	0503013104	TORNILLO M20 X 2,5 X 80	04
23	0503013111	TORNILLO M20 X 2,5 X 65	08
24	0503011258	TORNILLO M18 X 1,5 X 65	04
25	0503010899	TORNILLO 5/8 UNC X 2.1/4	06
26	0501012140	ARANDELA PLANA	06
27	0503010027	ARANDELA PRESION	06
28	0503010013	TUERCA 5/8	06
29	0501010125	TORNILLO 3/4" UNC X 2.1/2"	04
30	0501010322	ARANDELA PLANA 20.50 X 46 X 4.75	04
31	0521064882	BATIDOR DERECHO	01



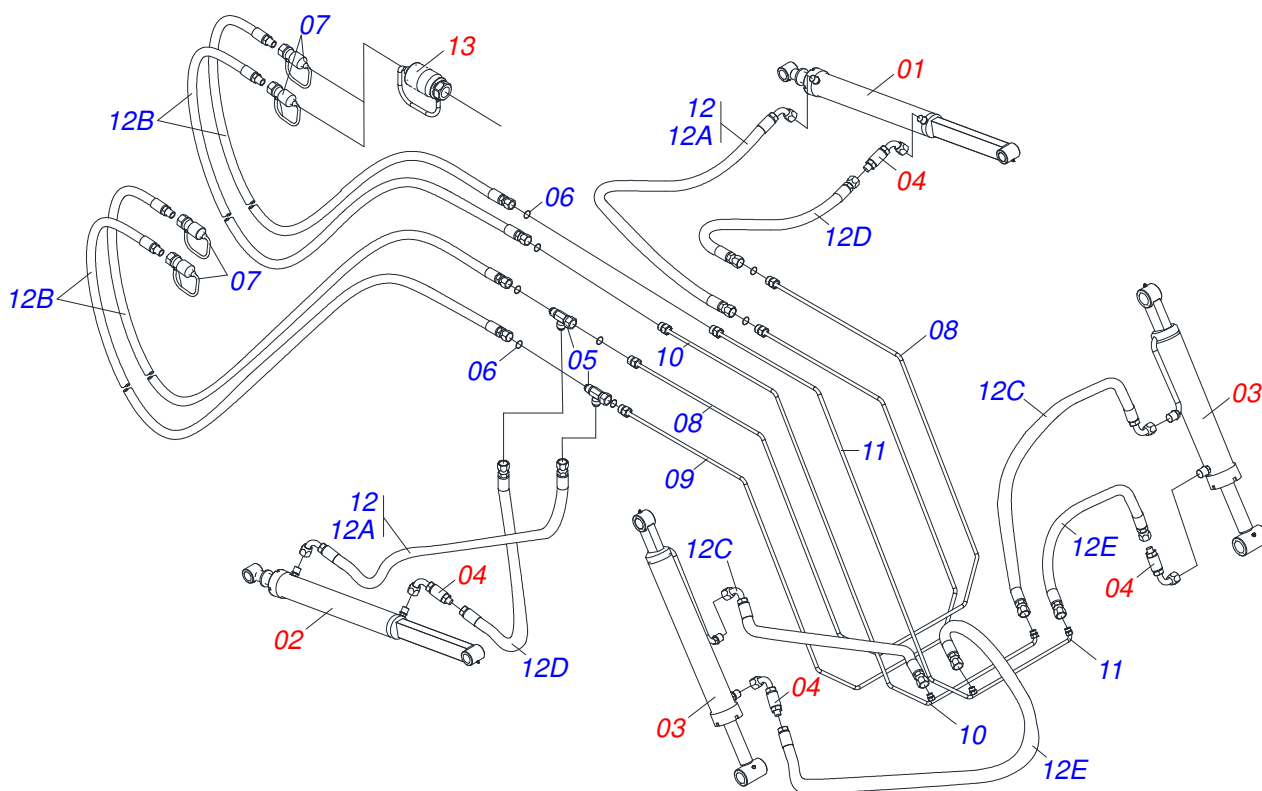
PCA 2000 NH T7. 175/205 BT SC
CONJUNTO CHASIS PCA

Página 2
0909093535

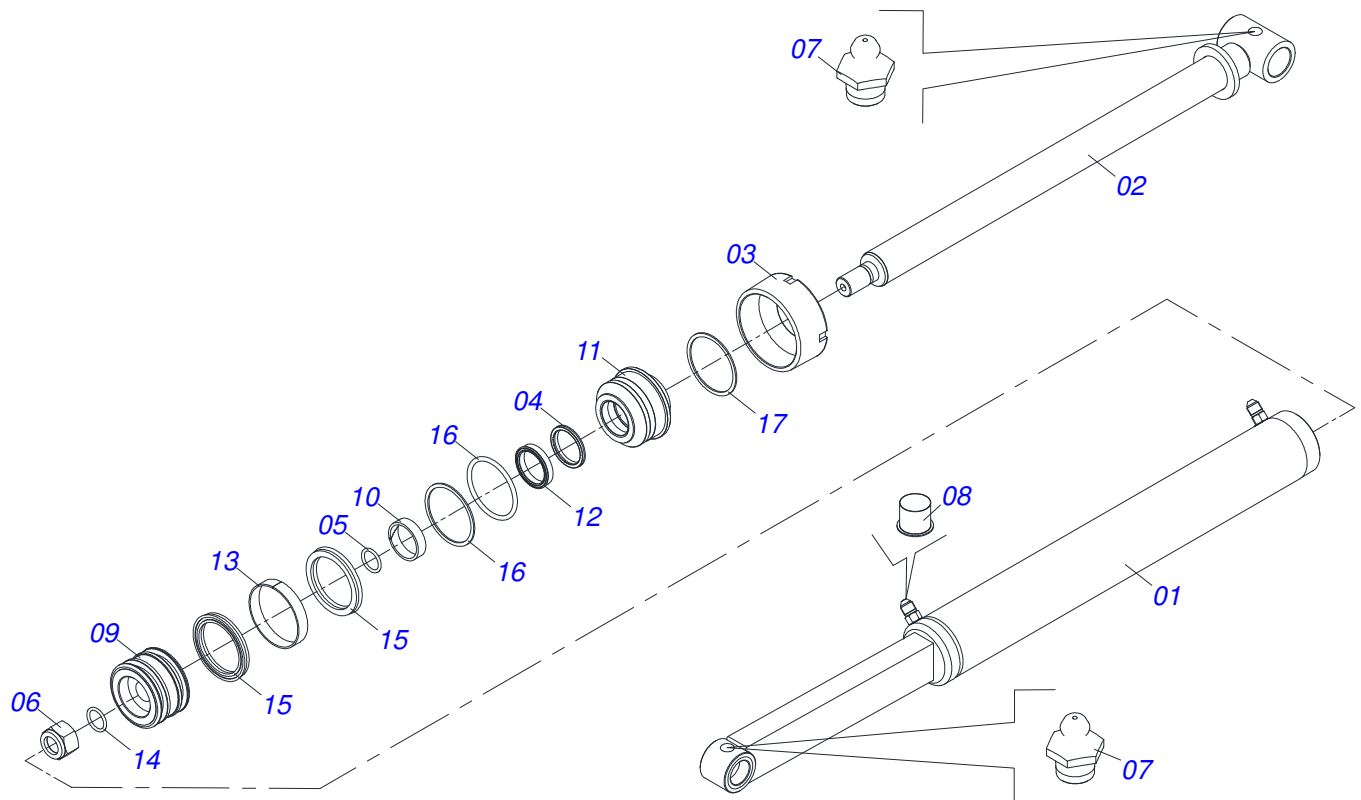
Artículo	Código	Descripción	QT
32	0521064881	BATIDOR IZQUIERDO	01



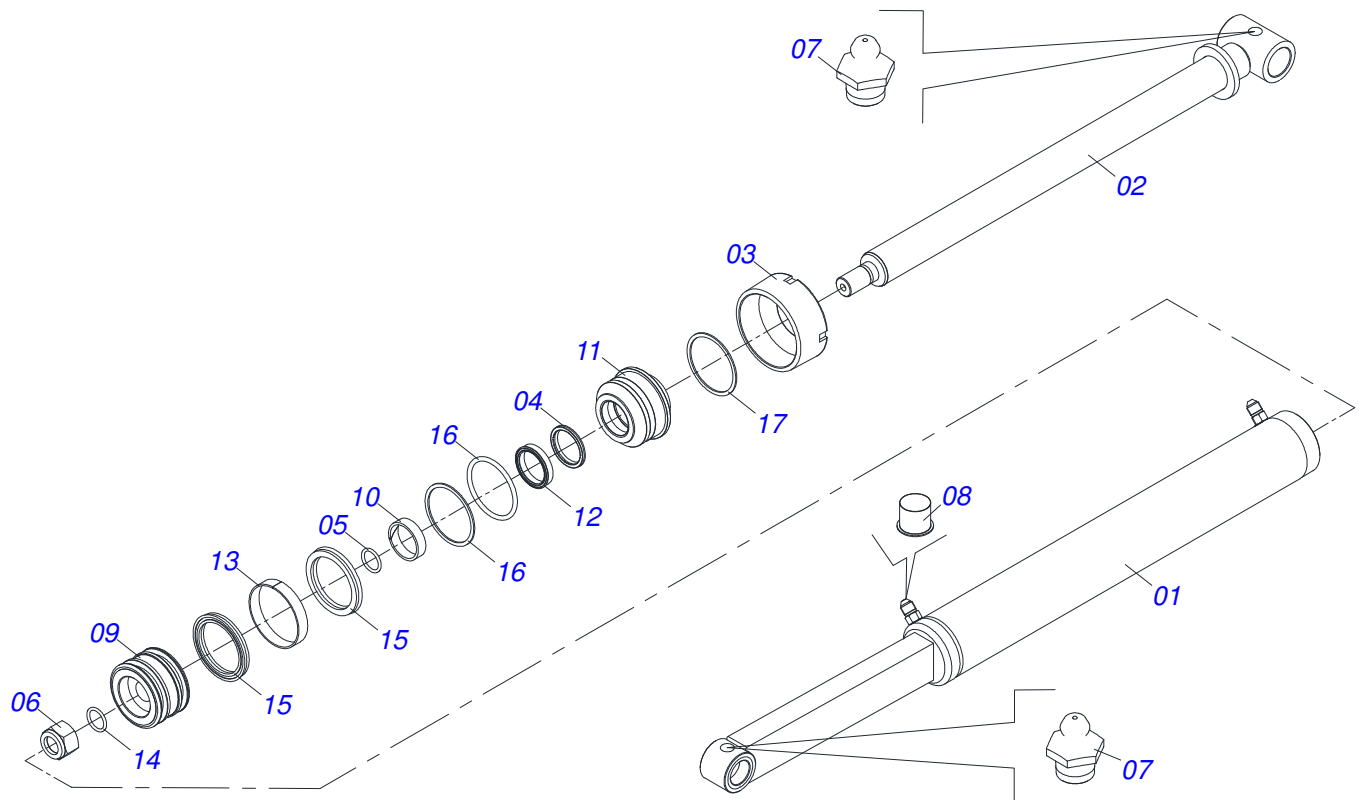
Artículo	Código	Descripción	QT
01	0521067353	SOPORTE MOVIL	01
02	0541014740	BUJE	08
03	0503011338	TORNILLO 7/16" UNC X 1"	02
04	0503010180	ARANDELA PRESION 7/16"	02
05	0531011180	CUERPO SUPERIOR PRESILLA	10
06	0561015035	EJE UNION	02
07	0503010073	PASADOR ABIERTO 3/8 X 3.1/2	10
08	0511066079	COPIADOR MAYOR	01
09	0511043359	ARTICULACION COMPLETO	01
10	0511066123	COPIADOR MENOR	02
11	0511066120	COPIADOR MENOR	02
12	0521061020	DESCANSO COMPLETO	02
13	0503030012	PASADOR ABIERTO	02
14	0561011939	EJE DE CONEXIONES	06
15	0503010002	GRASERA 1800	04
16	0541014981	EJE UNION 38,1X 160	02
17	0502012530	CUERPO PORCA REGULADOR R1 PCA	02
18	0502012562	HUSO IZQUIERDO R1 X 160 PCA	02
19	0502012529	HUSO DERECHO R1 X 160	02
20	0561015578	EJE UNION 3/4 X 56 PCA VTR A750	02
21	0503010300	PASADOR ABIERTO 5/32" X 1"	04
22	0521012777	EJE UNION 19,05 X 137	02
23	0503030012	PASADOR ABIERTO	04



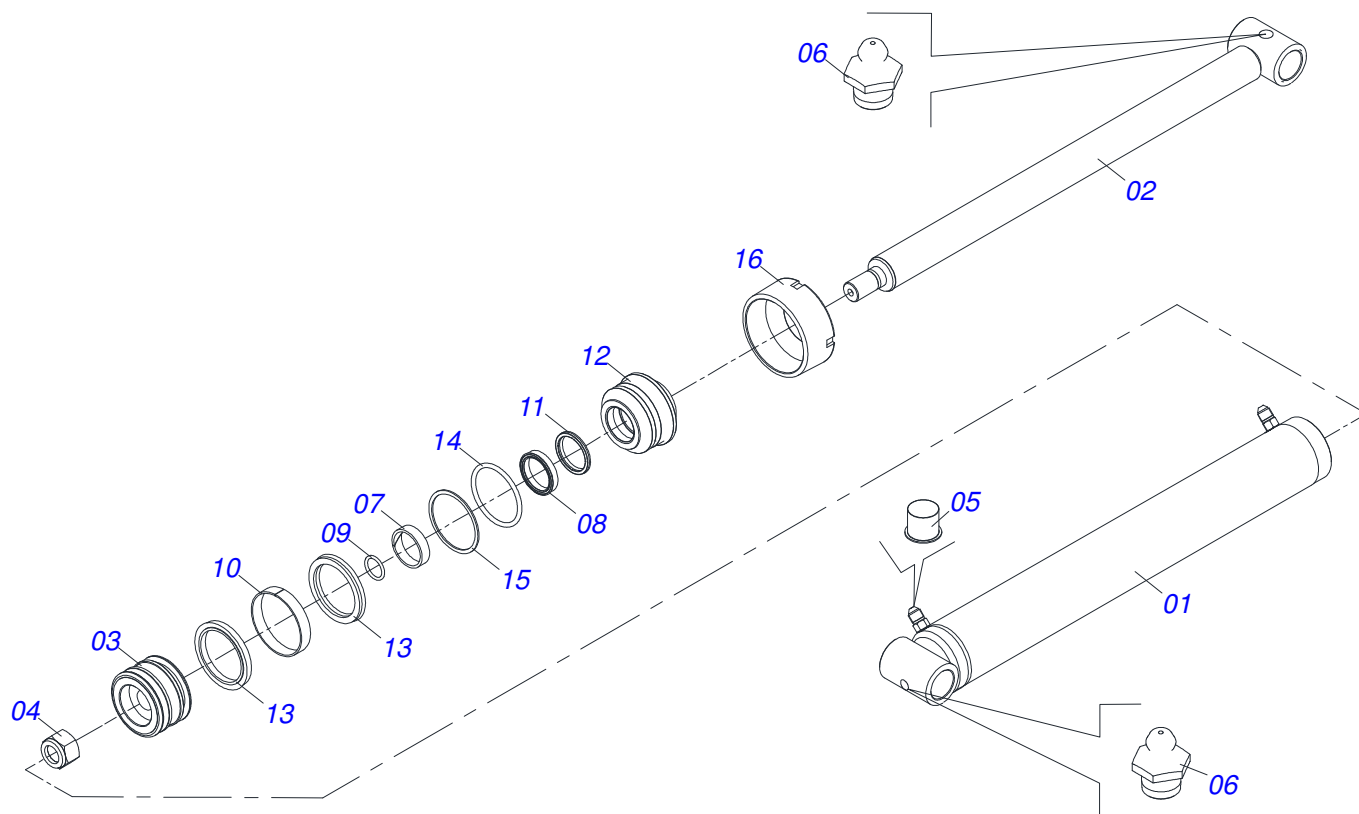
Artículo	Código	Descripción	QT
01	0511057969	CILINDRO HIDRAULICO 44,45 X 85,72	01
02	0511057972	CILINDRO HIDRAULICO 44,45 X 85,72	01
03	0511059169	CILINDRO HIDRAULICO 44,45 X 85,72	02
04	0511057810	SECURITY VALVE SET	02
05	0503030964	CONECTOR T	02
06	0503011030	ANILLO O' RING 2-14 N 3006-9B	22
07	0501053834	MACHO ENG RAP 1/2 NPT CON TAPA	04
08	0521067358	DUCTO PRESION BOMBA	01
09	0521067356	DUCT SEAL OIL	01
10	0521067355	DUCTO PRESION BOMBA	01
11	0521067354	DUCTO RETENES OLEO	01
12	0511057097	KIT DE LA MANGUERA SOPORTE MÓVIL	01
12A	0501080970	MANG OFS 1/2" X 600 TR-TC	02
12B	0501081931	MANGUERA 1/2	04
12C	0501080969	MANG OFS 1/2" X 750 TR-TC	02
12D	0501081584	MANGUERA 1/2 X	02
12E	0501081084	MANGUERA	02
13	0501053835	HEMBRA ENGANCHE RAP 1/2 NPT	02



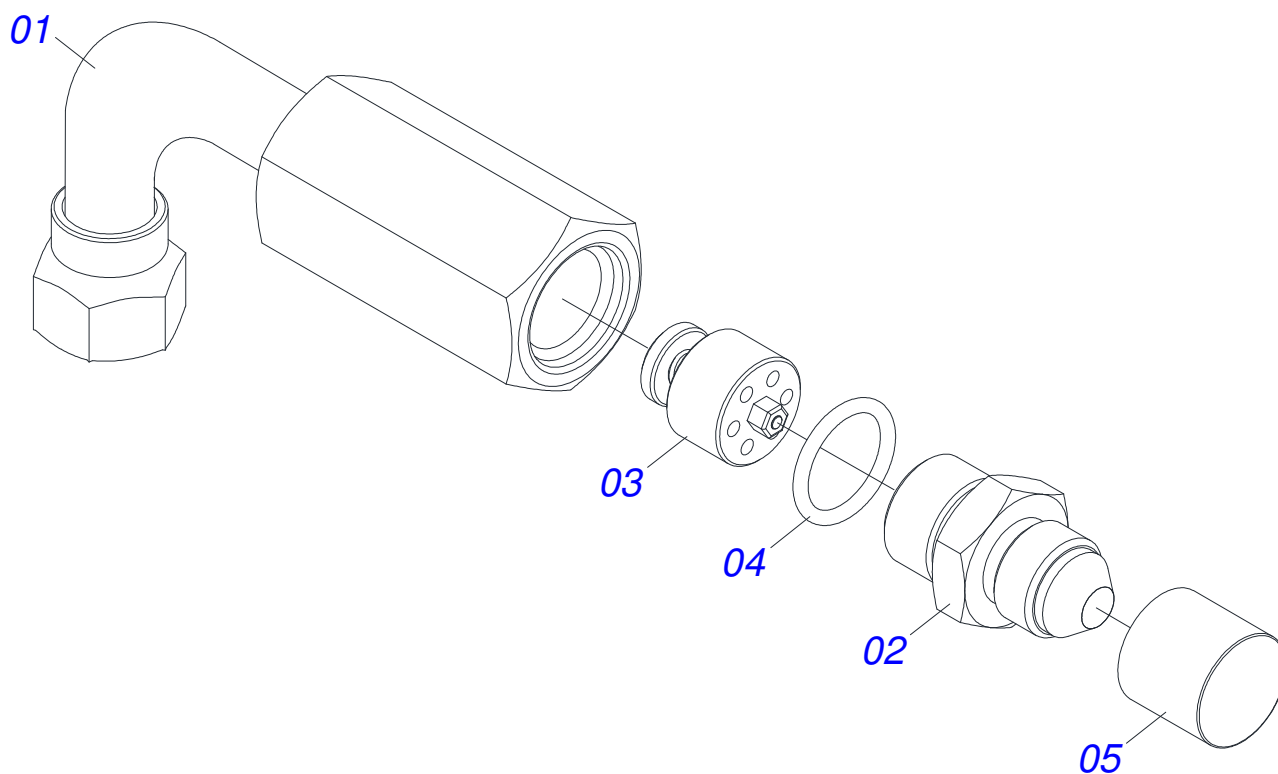
Artículo	Código	Descripción	QT
001	0521064994	CAMISA DERECHA	01
002	0521066414	EXTENSOR 44,45 X	01
003	0571019709	TAPA MOVIL	01
004	0503010761	ANILLO RASCADOR D-1750	01
005	0503010042	ANILLO O'RING 2-214 N 3006-9B	01
006	0503010063	TUERCA 1" UNF	01
007	0503010002	GRASERA 1800	02
008	0503030387	TAPON	02
009	0571019710	EMBOLO	01
010	0503017935	ANILLO	01
011	0571019711	APOYO ANILLO	01
012	0503017937	ANILLO	01
013	0503017936	ANILLO	01
014	0503017938	ANILLO GUIA	01
015	0503017940	ANILLO	02
016	0503017939	ANILLO	02
017	0503018144	ANILLO	01



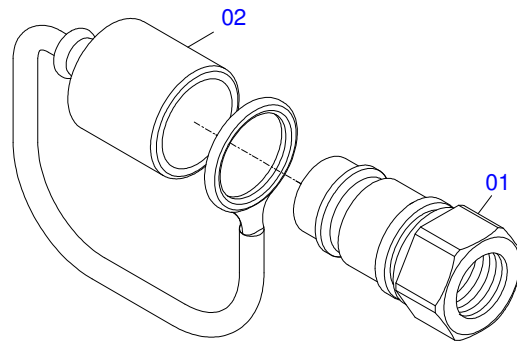
Artículo	Código	Descripción	QT
001	0521064995	CAMISA IZQUIERDA	01
002	0521066414	EXTENSOR 44,45 X	01
003	0571019709	TAPA MOVIL	01
004	0503010761	ANILLO RASCADOR D-1750	01
005	0503010042	ANILLO O'RING 2-214 N 3006-9B	01
006	0503010063	TUERCA 1" UNF	01
007	0503010002	GRASERA 1800	02
008	0503030387	TAPON	02
009	0571019710	EMBOLO	01
010	0503017935	ANILLO	01
011	0571019711	APOYO ANILLO	01
012	0503017937	ANILLO	01
013	0503017936	ANILLO	01
014	0503017938	ANILLO GUIA	01
015	0503017940	ANILLO	02
016	0503017939	ANILLO	02
017	0503018144	ANILLO	01



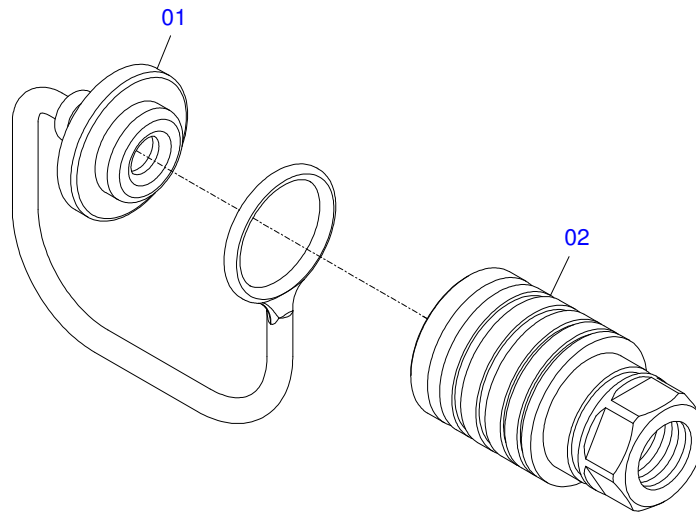
Artículo	Código	Descripción	QT
001	0521066382	CAMISA TRABA	01
002	0521066402	EXTENSOR 44,45 X	01
003	0502012264	SOPORTE ANILLOS 44,45 X 76,20	01
004	0503010063	TUERCA 1" UNF	01
005	0503030387	TAPON	02
006	0503010002	GRASERA 1800	02
007	0503010949	ANILLO GUIA INTERNO W2-2000-500	01
008	0503011059	ANILLO BACK-UP 8-334	01
009	0503010343	ANILLO O'RING 2-334 N 3006-9B	01
010	0503010761	ANILLO RASCADOR D-1750	01
011	0503010042	ANILLO O'RING 2-214 N 3006-9B	01
012	0581010304	EMBOLO	01
013	0503018138	ANILLO BS	02
014	0503018140	ANILLO GUIA	01
015	0503017937	ANILLO	01
016	0502011899	TAPA MOVIL 76,2	01



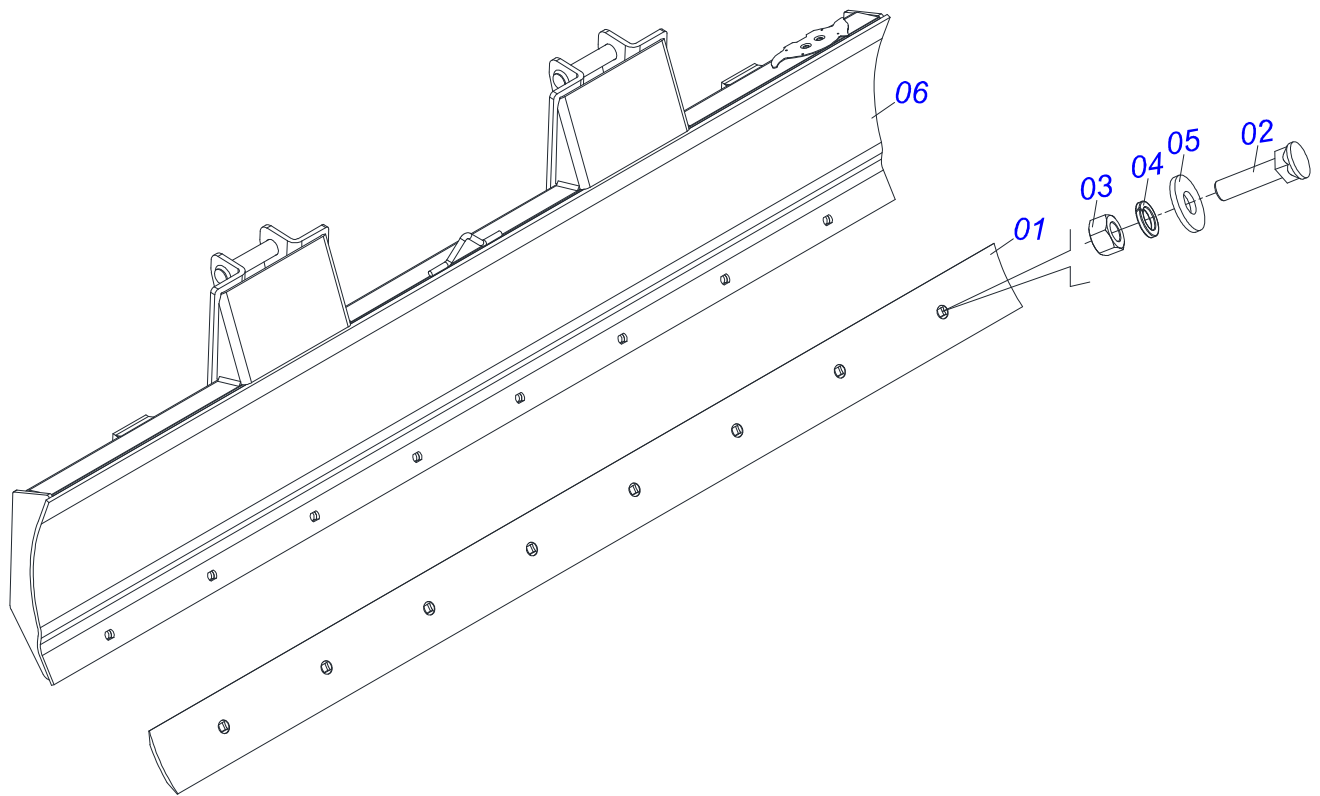
Artículo	Código	Descripción	QT
001	0521067686	ADAPTADOR COMPLETO	01
002	0581014051	NIPLE 1/2 BSP	01
003	0503016854	VALVULA COMPL	01
004	0503010045	ANILLO O'RING 2-116 N 3006-9B	01
005	0503030385	TAPON	01



Artículo	Código	Descripción	QT
01	0503011627	MACHO ENGANCHE RAP AGR 1/2 NPT	01
02	0503011882	TAPA PLASTICA P/ ENG RAP	01



Artículo	Código	Descripción	QT
01	0503011883	TAPA PLASTICA P/ ENG RAP FEMEA	01
02	0503011628	HEMBRA ENGANCHE RAP AGR 1/2NPT	01



Artículo	Código	Descripción	QT
001	0622360011	RASPADOR REVERSIBLE 2400	01
002	0501012240	TORNILLO 5/8" UNC X 2.1/2"	08
003	0503010013	TUERCA 5/8	08
004	0503011445	ARANDELA PRESION	08
005	0501012140	ARANDELA PLANA	08
006	0521061289	CUCHILLA DELANT AGR 2401	01



MARCHESAN IMPLEMENTOS E MÁQUINAS AGRÍCOLAS TATU S.A.
AV. Marchesan, 1979 - Casilla de Correos, 131 - CEP 15994-900 - Matão - SP - Brazil
Fono +55 16.3382-8282
(FAX Parts) + 55 16.3382. 8297 - (Export) + 55 16.3382.1003
e.mail: tatu@marchesan.com.br www.marchesan.com.br

Publicaciones Técnicas: Desarrollo
LUIZ CANDIDO

Publicaciones Técnicas: Revisión
ALESSANDRA PATRICIA KAWAHARA CARRILI

Contactos Catálogo:
E-mail = jgaspari@marchesan.com.br

**ORIGINAL PARTS
TATU**

