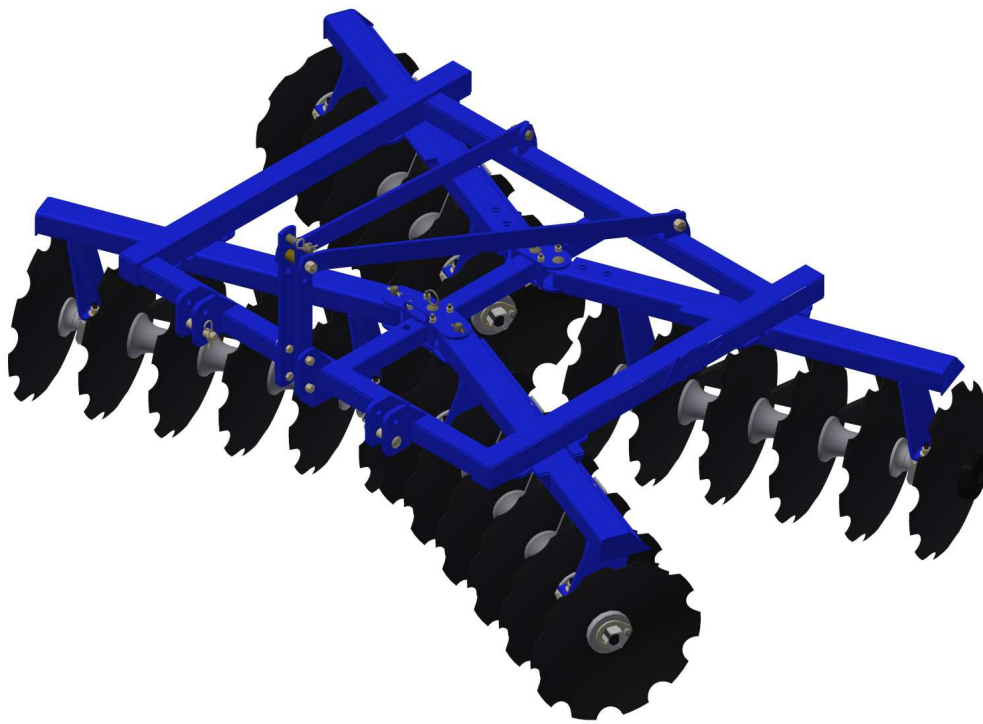


# CATÁLOGO DE PIEZAS

## RASTRA TANDEM DESENCONTRADA

GH2 20/24/28/32D

Código: 0501092013



Serie: S-0605

Rev.: 00

Fecha Rev.: JUNHO/2018

PIEZAS ORIGINALES  
TATU



# PRODUCTOS

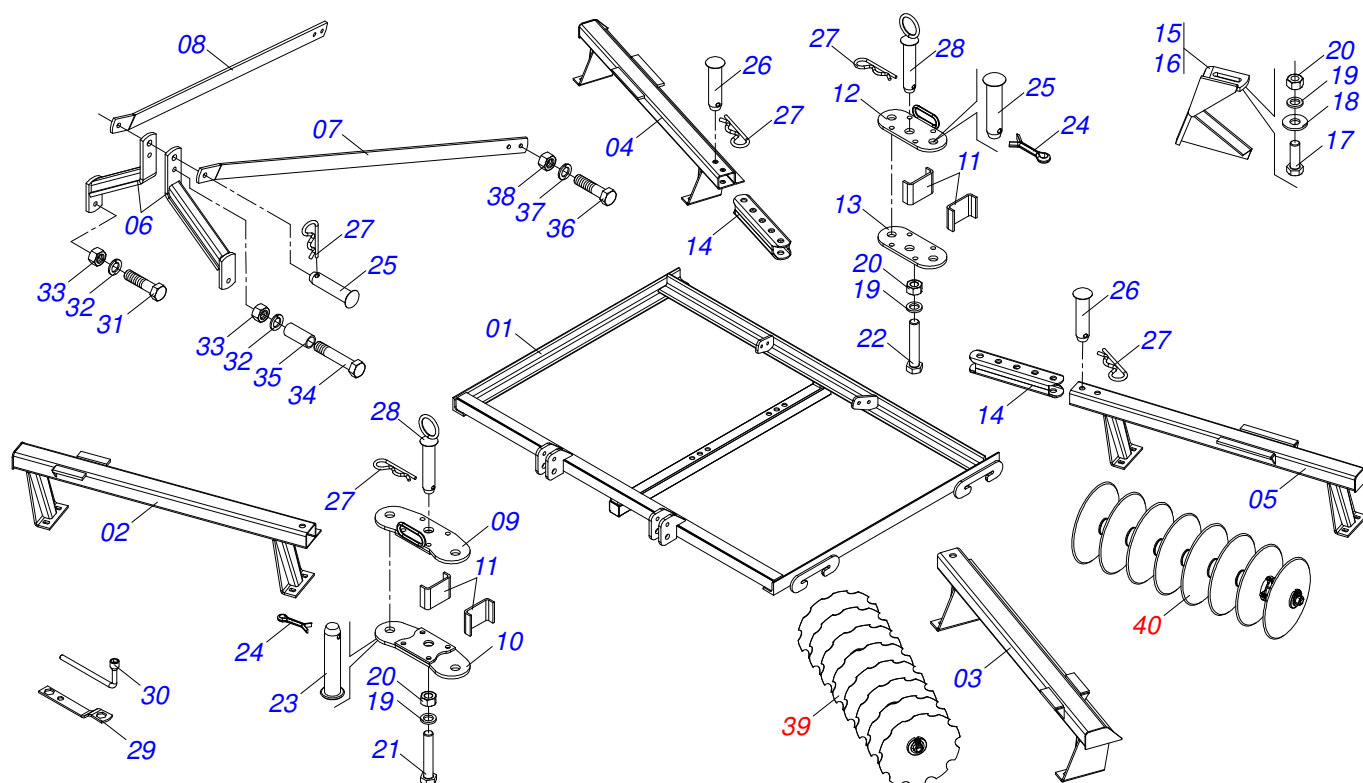
Código	Descripción
0102190182	GH2 20 X 20 X 3,50 MA MT S-605
0102190152	GH2 20 X 22 X 4,00 CM DR ESP9 S-605
0102190156	GH2 24 X 18 X 3,00 CM MT S-0605
0102190037	GH2 24 X 18 X 3,00 MA MT S-0605
0102190181	GH2 24 X 20 X 3,50 CM MT S-0605
0102190180	GH2 24 X 20 X 3,50 MA DR S-0605
0102190034	GH2 24 X 20 X 3,50 MA MT S-0605
0102190041	GH2 24 X 22 X 4,00 CM DR S-0605
0102190153	GH2 24 X 22 X 4,00 CM DR ESP9 S-605
0102190154	GH2 24 X 22 X 4,50 MA MT S-0605
0102190177	GH2 28 X 18 X 3,00 MA DL S-0605
0102190038	GH2 28 X 18 X 3,00 MA MT S-0605
0102190040	GH2 28 X 20 X 3,50 MA DR S-0605
0102190035	GH2 28 X 20 X 3,50 MA MT S-0605
0102190205	GH2 28 X 20 X 3,50 X DM MT S-0605
0102190042	GH2 28 X 22 X 4,00 CM DR S-0605
0102190208	GH2 28 X 22 X 4,00 CM MT S-0605
0102190039	GH2 32 X 18 X 3,00 MA MT S-0605
0102190244	GH2 32 X 20 X 3,50 MA DR S-0605
0102190036	GH2 32 X 20 X 3,50 MA MT S-0605
0102190047	GH2 32 X 22 X 4,00 CM DR S-0605
0102190188	GH2 32 X 22 X 4,50 DM DR S-0605

## ATENCIÓN: **IMPORTANTE**

MARCHESAN S/A SE RESERVA EL DERECHO DE PERFECCIONAR Y/O MODIFICAR LAS CARACTERÍSTICAS TÉCNICAS DE SUS PRODUCTOS, SIN LA OBLIGACIÓN DE PROCEDER CON LOS YA COMERCIALIZADOS Y SIN CONOCIMIENTO PREVIO DEL DISTRIBUIDOR AUTORIZADO O DEL CONSUMIDOR.

# INDICE

0909093554	CHASIS COMPLETO	.....	1
0909093560	SECCIÓN DELANTERO LATERAL DERECHA Y IZQUIERDA	.....	2
0909093561	SECCIÓN TRASERA LATERAL DERECHA Y IZQUIERDA	.....	3
0501040132	CHUMACERA ATRITO MA 192,5 FQ	.....	4
0501046912	CHUMACERA AGR CM GX 192,5 Q 1 PR	.....	5
0501046921	CHUMACERA AGR DM OL 192,5 Q1" PR	.....	6
0501044317	CHUMACERA AGR CM GX 225 1.1/2	.....	7

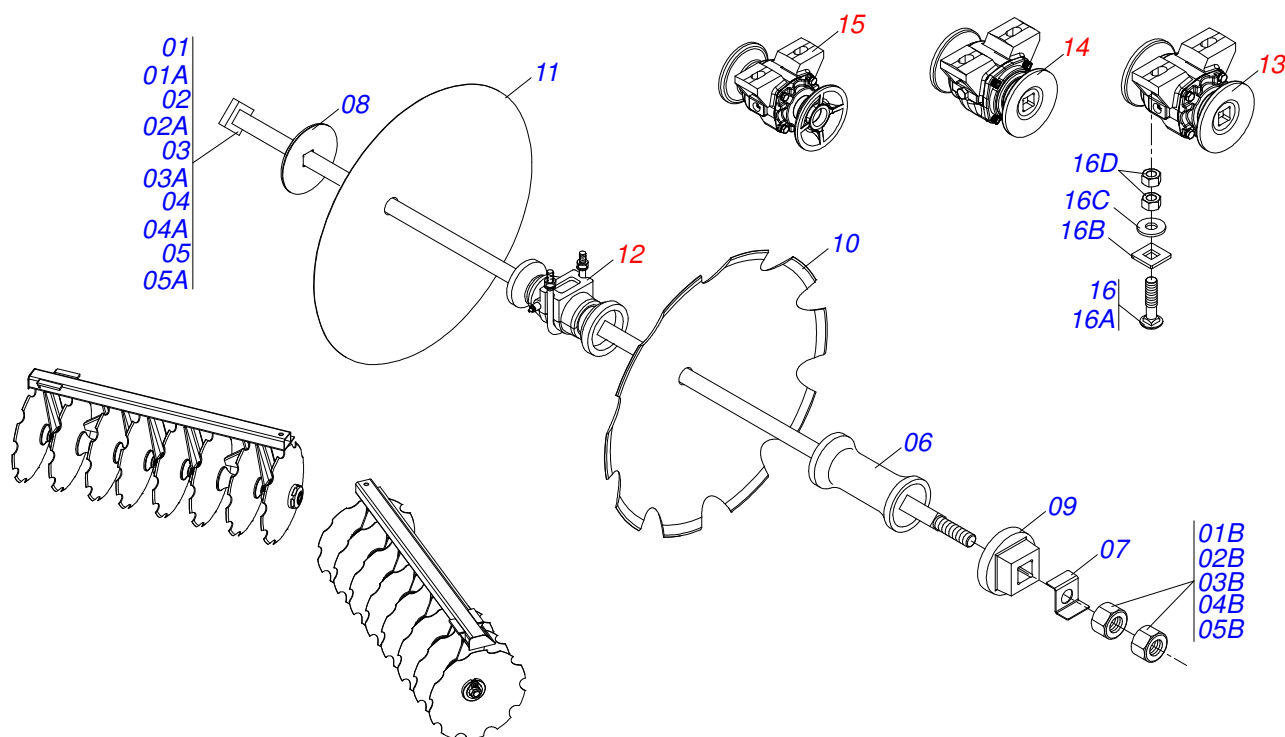


Artículo	Código	Descripción	20	24	28	32
01	0511066922	CHASIS	01	01	00	00
01...	0511066992	CHASIS	00	00	01	01
02	0511067050	CHASIS DELANTERO DERECHO GH-2 20	01	00	00	00
02.	0511066923	CHASIS DELANTERO DERECHO	00	01	00	00
02..	0511066925	CHASIS DELANTERO DERECHO	00	00	01	00
02...	0511067021	CHASIS DELANTERO DERECHO	00	00	00	01
03	0511067051	CHASIS DELANTERO IZQUIERDO GH-2 20	01	00	00	00
03.	0511066947	CHASIS DELANTERO IZQUIERDO GH-2 24	00	01	00	00
03..	0511066949	CHASIS DELANTERO IZQUIERDO	00	00	01	00
03...	0511067022	CHASIS DELANTERO IZQUIERDO	00	00	00	01
04	0511067052	CHASIS TRASERO DERECHO GH-2 20	01	00	00	00
04.	0511066924	CHASIS TRASERO DERECHO GH-2 24	00	01	00	00
04..	0511066926	CHASIS TRASERO DERECHO	00	00	01	00
04...	0511067023	CHASIS TRASERO DERECHO	00	00	00	01
05	0511067053	CHASIS TRASERO IZQUIERDO GH-2 20	01	00	00	00
05.	0511066948	CHASIS TRASERO IZQUIERDO GH-2 24	00	01	00	00
05..	0511066950	CHASIS TRASERO IZQUIERDO	00	00	01	00
05...	0511067024	CHASIS TRASERO IZQUIERDO	00	00	00	01
06	0501066378	SEMI CAB	02	02	02	02
07	0561017323	MANO DERECHA FRANCESA	01	01	00	00
07.	0561017325	MANO DERECHA	00	00	01	01
08	0561017324	MANO FRANCESA IZQUIERDA	01	01	00	00
08.	0561017326	MANO IZQUIERDA	00	00	01	01
09	0511067096	REGULADOR SUPERIOR DELANTERO	01	01	01	01
10	0511067095	REGULADOR SUPERIOR DELANTERO	01	01	01	01
11	0541018541	GUIA REGULADOR	04	04	04	04
12	0511066991	BASE REGULACION TRASERO	01	01	01	01
13	0541018540	CUERPO BASE	01	01	01	01
14	0511066990	TUBO REGULACION	02	02	02	02
15	0511066927	LIMPIADOR DELANTEIRO IZQ/TRASERO DER	04	06	08	10
16	0511066928	LIMPIADOR DELANTEIRO DER/TRASERO IZQ	04	06	08	10
17	0503010920	TORNILLO 1/2 UNC X 1.1/2	08	12	16	20
18	0511017302	ARANDELA PLANA 13.5 X 32.5 X 3.00	08	12	16	20



GH2 20/24/28/32D  
CHASIS COMPLETO

Artículo	Código	Descripción	20	24	28	32
19	0503010019	ARANDELA PRESION 1/2"	16	20	24	28
20	0503010060	TUERCA 1/2" UNC	16	20	24	28
21	0503010384	TORNILLO 1/2" UNC X 5"	04	04	04	04
22	0503010706	TORNILLO 1/2 UNC X 4.1/2	04	04	04	04
23	0521010581	EJE UNION 25 X 125	02	02	02	02
24	0503010571	PASADOR ABIERTO 1/4" X 1.1/2"	07	04	04	04
25	0521010578	EJE UNION	03	03	03	03
26	0521012532	EJE UNION 25 X 100	00	00	00	04
27	0503031035	PASADOR ABIERTO 6 X 88	09	09	09	09
28	0511067081	EJE TRABA	01	01	01	01
29	0511018451	LLAVE UNIVERSAL 5/8 X 3/4 X 1	01	01	01	01
29.	0501011432	LLAVE 1.1/2 E 1.5/8 CABO PLANO	01	00	00	00
30	0501068273	LLAVE 5/8 CABO CILINDRICO	01	01	01	01
31	0501018059	TORNILLO 3/4" UNC X 2.1/4"	02	02	02	02
32	0503010023	ARANDELA PRESION	03	03	03	03
33	0503010014	TUERCA 3/4" UNC	03	03	03	03
34	0503013185	TORNILLO 3/4" UNC X 5.1/2"	01	01	01	01
34.	0503011198	TORNILLO 3/4" UNC X 6"	00	00	00	01
35	0521010490	BUJE SEPARADORA	01	01	01	01
36	0503011267	TORNILLO 5/8 UNC X 1.1/2	04	00	00	00
36.	0503010232	TORNILLO 5/8 UNC X 1.3/4	00	04	04	04
37	0503010027	ARANDELA PRESION	04	04	04	04
38	0503010013	TUERCA 5/8	04	04	04	04
39	0909093560	SECCIÓN DELANTERO LATERAL DERECHA Y	01	01	01	01
40	0909093561	SECCIÓN TRASERA LATERAL DERECHA Y	01	01	01	01



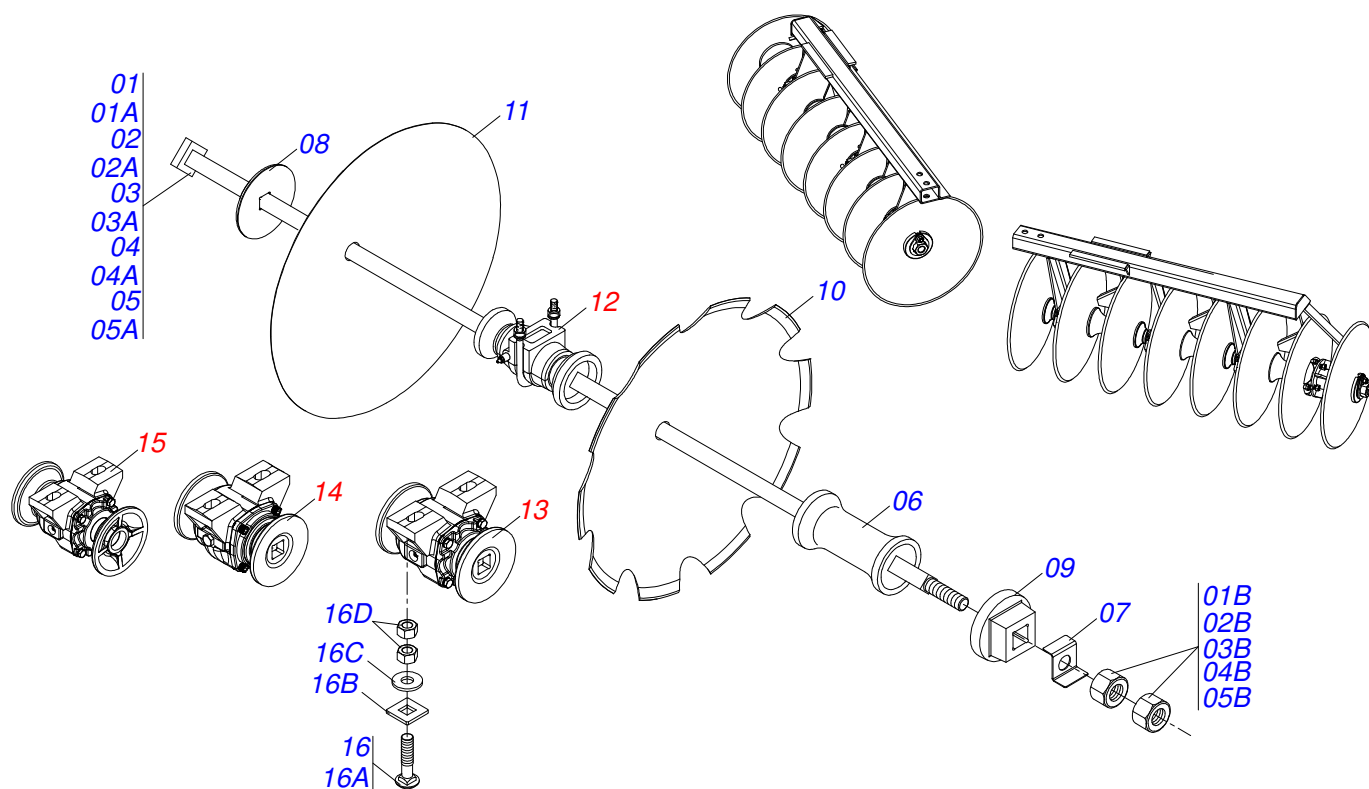
Artículo	Código	Descripción	20	24	28	32
01	0501044108	EJE CUADRADO 1" X 905 C/ TUERCAS	02	00	00	00
01A	0511011994	EJE CUADRADO 1 X 905	02	00	00	00
01B	0501010059	TUERCA 1.5/8	04	00	00	00
02	0511042326	EJE 1.1/2 6FPP X 1025	02	00	00	00
02A	0511061239	EJE 1.1/2 6FPP X 1025 C/TUERCA	02	00	00	00
02B	0501010110	TUERCA 1.1/2	04	00	00	00
03	0501044110	EJE CUADRADO 1 X 1100 C/ TUERCAS	00	02	00	00
03A	0511011995	EJE CUADRADO 1 X 1100	00	02	00	00
03B	0501010059	TUERCA 1.5/8	00	04	00	00
04	0501044114	EJE CUADRADO 1 X 1295 C/ TUERCAS	00	00	02	00
04A	0511011996	EJE CUADRADO 1 X 1295	00	00	02	00
04B	0501010059	TUERCA 1.5/8	00	00	04	00
05	0501044117	EJE CUADRADO 1 X 1495 C/ TUERCAS	00	00	00	02
05A	0511011997	EJE CUADRADO 1 X 1495	00	00	00	02
05B	0501010059	TUERCA 1.5/8	00	00	00	04
06	0502010621	SEPARADOR 225	04	00	00	00
06.	0502010933	SEPARADOR 192,5	04	06	08	10
07	0501018592	TRABA TUERCA 1.5/8"	02	00	00	00
07.	0501010450	TRABA TUERCA	02	02	02	02
08	0502010872	TRABA EJE INT 1.1/2"	02	00	00	00
08.	0502010076	TRABA EJE INT	02	02	02	02
09	0502010619	TRABA EJE EXT 1.1/2"	02	00	00	00
09.	0502010075	TRABA EJE EXT	02	02	02	02
10	0602029254	DR22X4 C64AF02FC26,59 10REC TATU	00	12	14	16
10.	0602029424	DR22X4,5 C64AF02FC1.1/16 10REC TATU	00	12	00	16
10..	0602029418	DR22X4 C64AF02FR1.9/16 10R TATU	10	12	00	00
10...	0602027230	DR20X3,5 C57AF02FC1.1/16 10RE JUMIL	10	12	14	08
10....	0602025078	DR18X3 C44AF02FC26,59 9REC L.M.	00	12	14	08
11	0601025166	DL18X3 C45AF02FC1.1/16 JUMIL	00	00	14	00
12	0501040132	CHUMACERA ATRITO MA 192,5 FQ	04	04	04	04
13	0501046912	CHUMACERA AGR CM GX 192,5 Q 1 PR	00	04	04	04
14	0501046921	CHUMACERA AGR DM OL 192,5 Q1" PR	00	00	04	04
15	0501044317	CHUMACERA AGR CM GX 225 1.1/2	04	04	00	00



SECCIÓN DELANTERO LATERAL DERECHA Y IZQUIERDA

0909093560

Artículo	Código	Descripción	20	24	28	32
16	0501058802	CONJ PIEZAS IMPL 5/8 UNC X 2.3/4	08	08	08	08
16A	0503015154	TORNILLO 5/8" X 2.3/4"	08	08	08	08
16B	0501010947	TRABA TORNILLO 5/8"	08	08	08	08
16C	0501012140	ARANDELA PLANA	08	08	08	08
16D	0503010013	TUERCA 5/8	16	16	16	16



Artículo	Código	Descripción	20	24	28	32
01	0501044108	EJE CUADRADO 1" X 905 C/ TUERCAS	02	00	00	00
01A	0511011994	EJE CUADRADO 1 X 905	02	00	00	00
01B	0501010059	TUERCA 1.5/8	04	00	00	00
02	0511042326	EJE 1.1/2 6FPP X 1025	02	00	00	00
02A	0511061239	EJE 1.1/2 6FPP X 1025 C/TUERCA	02	00	00	00
02B	0501010110	TUERCA 1.1/2	04	00	00	00
03	0501044110	EJE CUADRADO 1 X 1100 C/ TUERCAS	00	02	00	00
03A	0511011995	EJE CUADRADO 1 X 1100	00	02	00	00
03B	0501010059	TUERCA 1.5/8	00	04	00	00
04	0501044114	EJE CUADRADO 1 X 1295 C/ TUERCAS	00	00	02	00
04A	0511011996	EJE CUADRADO 1 X 1295	00	00	02	00
04B	0501010059	TUERCA 1.5/8	00	00	04	00
05	0501044117	EJE CUADRADO 1 X 1495 C/ TUERCAS	00	00	00	02
05A	0511011997	EJE CUADRADO 1 X 1495	00	00	00	02
05B	0501010059	TUERCA 1.5/8	00	00	00	04
06	0502010621	SEPARADOR 225	04	00	00	00
06.	0502010933	SEPARADOR 192,5	04	06	08	10
07	0501018592	TRABA TUERCA 1.5/8"	02	00	00	00
07.	0501010450	TRABA TUERCA	02	02	02	02
08	0502010872	TRABA EJE INT 1.1/2"	02	00	00	00
08.	0502010076	TRABA EJE INT	02	02	02	02
09	0502010619	TRABA EJE EXT 1.1/2"	02	00	00	00
09.	0502010075	TRABA EJE EXT	02	02	02	02
10	0602029418	DR22X4 C64AF02FR1.9/16 10R TATU	10	12	00	00
10.	0602029254	DR22X4 C64AF02FC26,59 10REC TATU	00	12	14	16
10..	0602029424	DR22X4,5 C64AF02FC1.1/16 10REC TATU	00	00	00	16
10...	0602027230	DR20X3,5 C57AF02FC1.1/16 10RE JUMIL	00	12	14	16
11	0601029103	DL22X4,5 C63AF02FC26,59 FT	00	12	00	00
11.	0601029393	DL22X4 C64AFPAFC1.1/16 TATU	00	00	14	00
11..	0601027184	DL20X3,5 C57AF02FC1.1/16 9901022 JU	10	12	14	16
11...	0601025166	DL18X3 C45AF02FC1.1/16 JUMIL	00	12	14	16
12	0501040132	CHUMACERA ATRITO MA 192,5 FQ	04	04	04	04
13	0501046912	CHUMACERA AGR CM GX 192,5 Q 1 PR	00	04	04	04

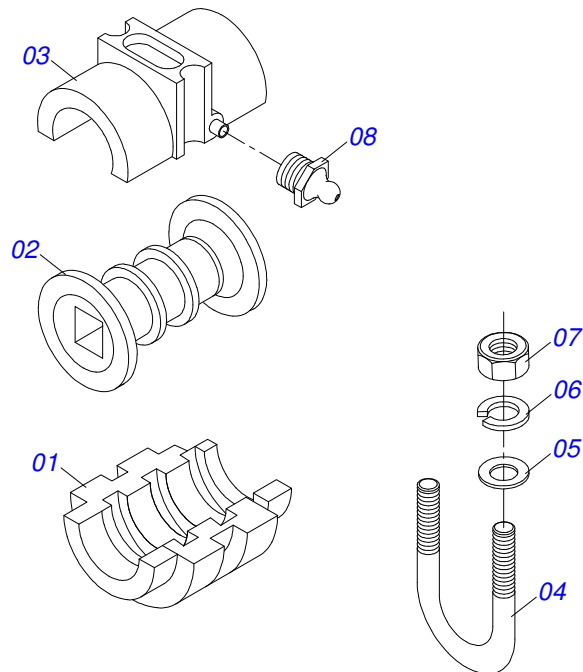




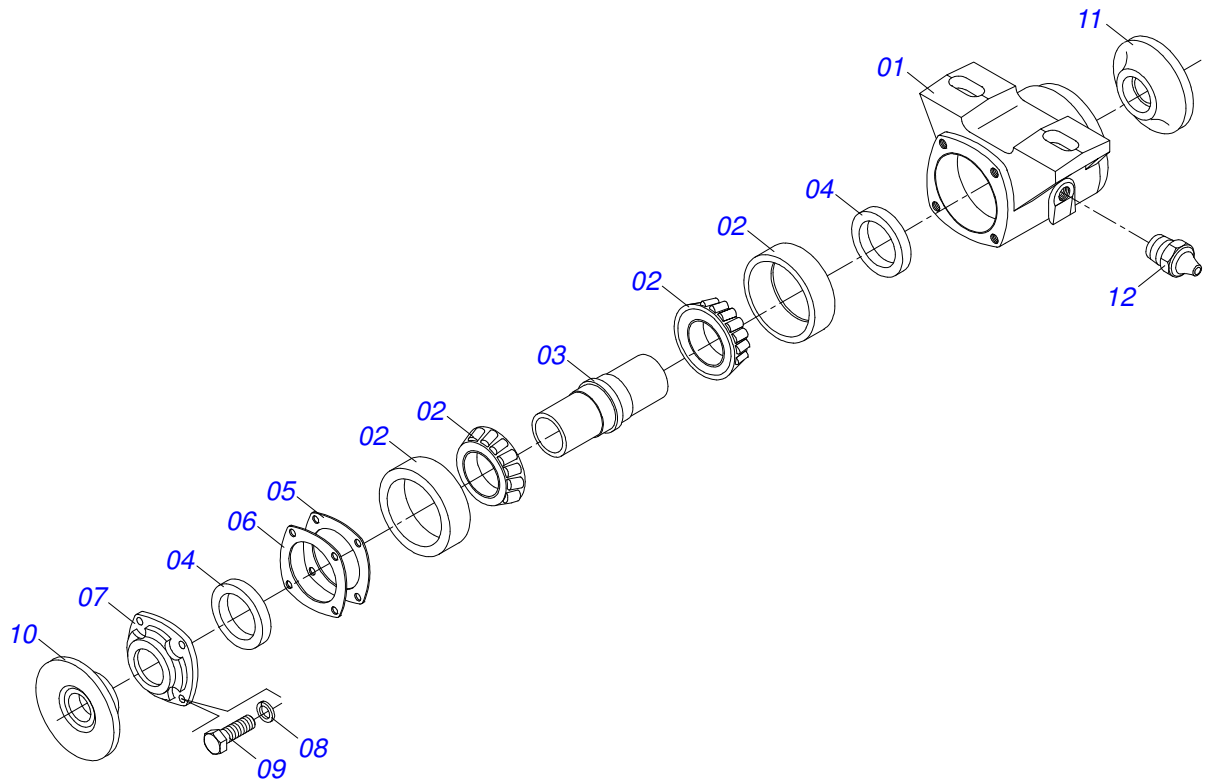
## SECCIÓN TRASERA LATERAL DERECHA Y IZQUIERDA

0909093561

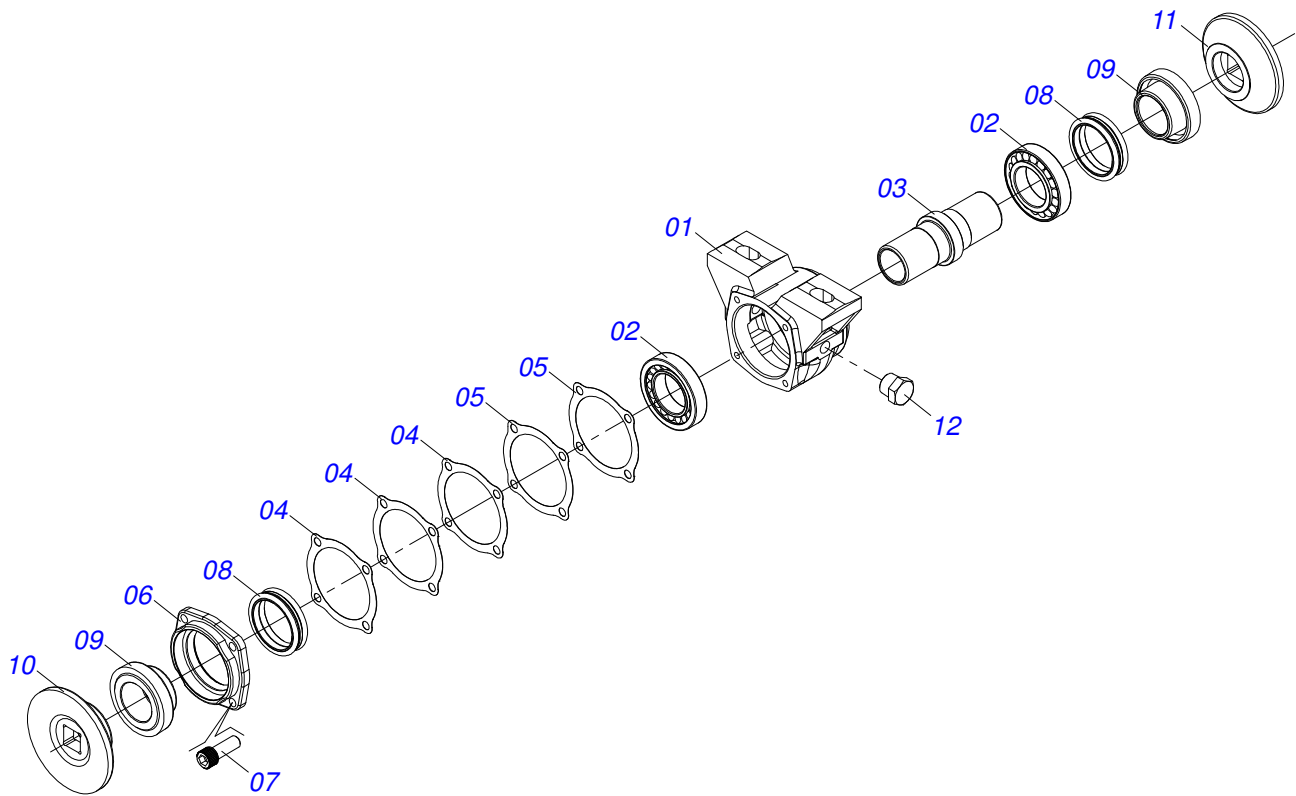
Artículo	Código	Descripción	20	24	28	32
14	0501046921	CHUMACERA AGR DM OL 192,5 Q1" PR	00	00	04	04
15	0501044317	CHUMACERA AGR CM GX 225 1.1/2	04	04	00	00
16	0501058802	CONJ PIEZAS IMPL 5/8 UNC X 2.3/4	08	08	08	08
16A	0503015154	TORNILLO 5/8" X 2.3/4"	08	08	08	08
16B	0501010947	TRABA TORNILLO 5/8"	08	08	08	08
16C	0501012140	ARANDELA PLANA	08	08	08	08
16D	0503010013	TUERCA 5/8	16	16	16	16



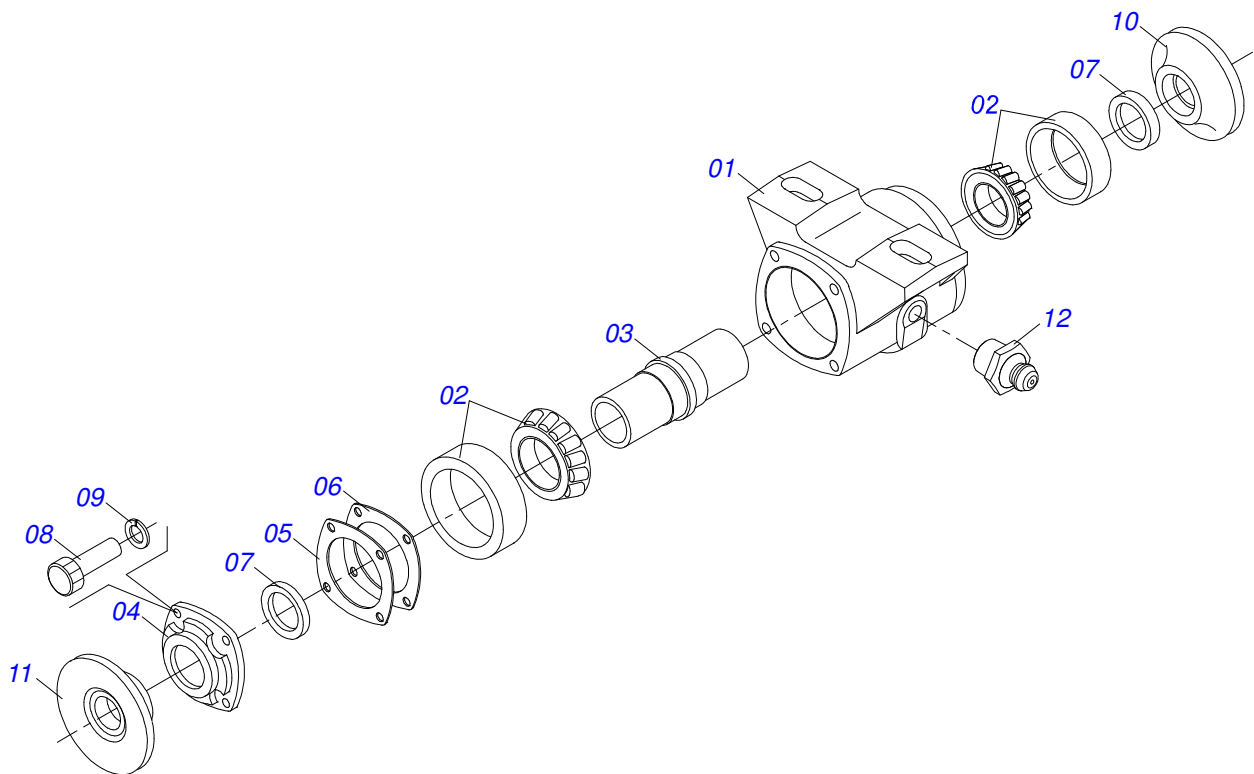
Artículo	Código	Descripción	QT
01	0502030006	BASE CHUMACERA 182/192,5	01
02	0502030011	CARRETE 192,5	01
03	0502030004	TAPA CHUMACERA 182/192,5	01
04	0521012326	PERNO 5/8 UNC X 138 X 117 GH	01
05	0501012140	ARANDELA PLANA	02
06	0503010027	ARANDELA PRESION	02
07	0503010013	TUERCA 5/8	02
08	0503010002	GRASERA 1800	01



Artículo	Código	Descripción	QT
01	0502020313	CAJA DEL CHUMACERA CM	01
02	0503010111	RODAMIENTO 30210	02
03	0502040381	EJE	01
04	0503010468	RETENES 01199-GB	02
05	0503030013	EMPAQUETADURA 112 X 90,5 X 0,3	02
06	0503030684	EMPAQUETADURA 112 X 90,5 X 0,1	01
07	0502020273	TAPA CAJA CM	01
08	0503011443	ARANDELA PRESION	04
09	0503011087	TORNILLO 3/8 UNC X 1	04
10	0502010297	APOYO EXT DEL DISCO	01
11	0502010298	APOYO INT DEL DISCO	01
12	0503010002	GRASERA 1800	01



Artículo	Código	Descripción	QT
01	0502010540	CAJA DEL CHUMACERA DM	01
02	0503010111	RODAMIENTO 30210	02
03	0502040381	EJE	01
04	0503030013	EMPAQUETADURA 112 X 90,5 X 0,3	03
05	0503030684	EMPAQUETADURA 112 X 90,5 X 0,1	02
06	0502020424	TAPA CAJA DM	01
07	0503010134	TORNILLO 3/8" UNC X 1"	04
08	0503030026	RETENES LP JB-253	02
09	0502010541	ALOJAMIENTO DEL RETENES C/ BUCHA	02
10	0502010297	APOYO EXT DEL DISCO	01
11	0502010298	APOYO INT DEL DISCO	01
12	0503010856	TAPON R3/8" BSPT	01



Artículo	Código	Descripción	QT
01	0502020313	CAJA DEL CHUMACERA CM	01
02	0503010006	RODAMIENTO 32210	02
03	0502040611	EJE	03
04	0502020273	TAPA CAJA CM	01
05	0503030684	EMPAQUETADURA 112 X 90,5 X 0,1	01
06	0503030013	EMPAQUETADURA 112 X 90,5 X 0,3	01
07	0503010468	RETENES 01199-GB	02
08	0503010237	TORNILLO 3/8 UNC X 1	04
09	0503011443	ARANDELA PRESION	04
10	0502010605	APOYO INT DISCO	01
11	0502010604	APOYO EXT DISCO	01
12	0503010002	GRASERA 1800	01

# ANOTACIONES

Lined area for taking notes.

**PIEZAS ORIGINALES  
TATU**





**MARCHESAN IMPLEMENTOS E MÁQUINAS AGRÍCOLAS TATU S.A.**  
AV. Marchesan, 1979 - Casilla de Correos, 131 - CEP 15994-900 - Matão - SP - Brazil  
Fono +55 16.3382-8282  
(FAX Parts) + 55 16.3382. 8297 - (Export) + 55 16.3382.1003  
e.mail: [tatu@marchesan.com.br](mailto:tatu@marchesan.com.br)    [www.marchesan.com.br](http://www.marchesan.com.br)

**Publicaciones Técnicas: Desarrollo**  
ALESSANDRA PATRICIA KAWAHARA CARRILI

**Publicaciones Técnicas: Revisión**  
ALESSANDRA PATRICIA KAWAHARA CARRILI

*Contactos Catálogo:*  
*E-mail = [jgaspari@marchesan.com.br](mailto:jgaspari@marchesan.com.br)*

**ORIGINAL PARTS  
TATU**

