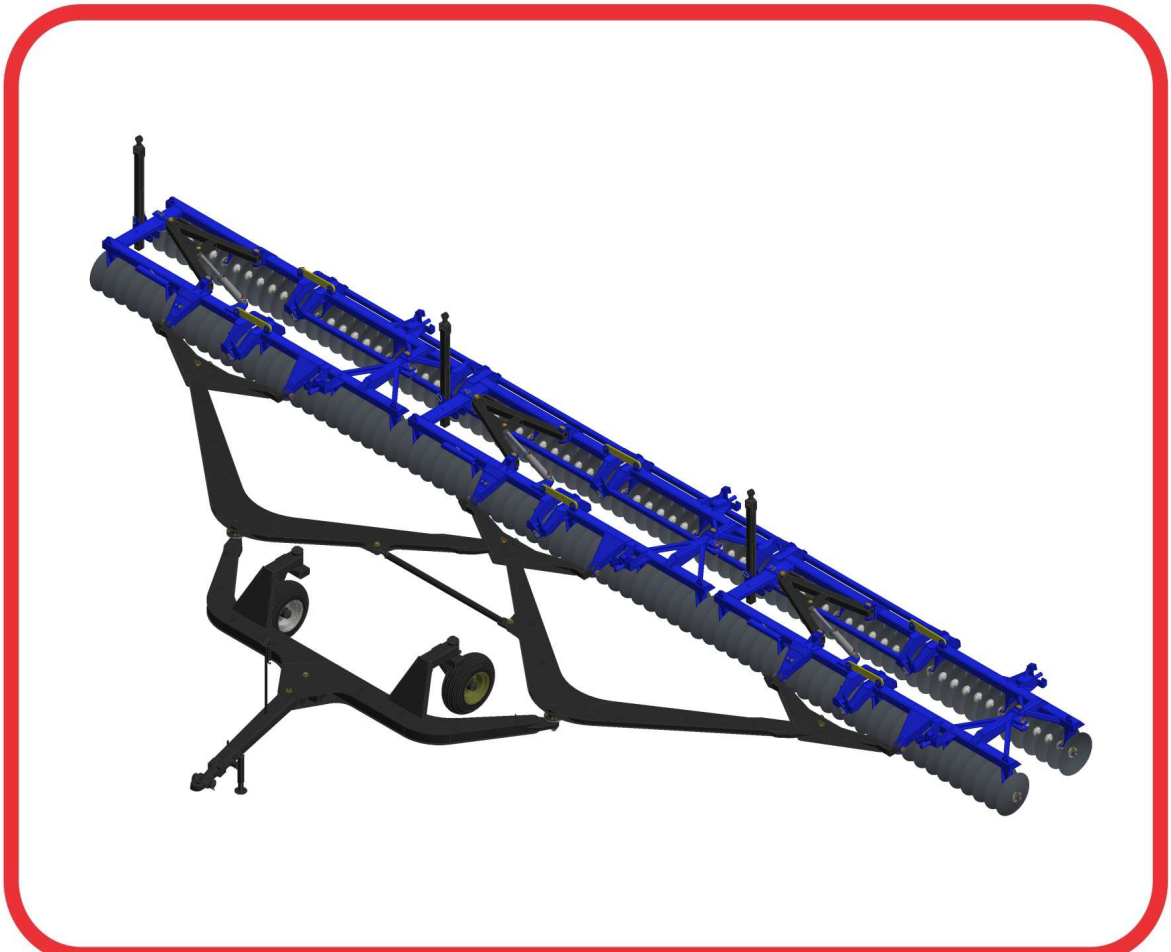


CATÁLOGO DE PIEZAS

RASTRA NIVELADORA

GNF/E 156

Código: 0501092009



Serie: S-0816

Revisión: SETEMBRO/2017

PIEZAS ORIGINALES
TATU



PRODUCTOS

Código

0102330330

Descripción

GNF/E 156 X 22 X 4,5 DM MT PA

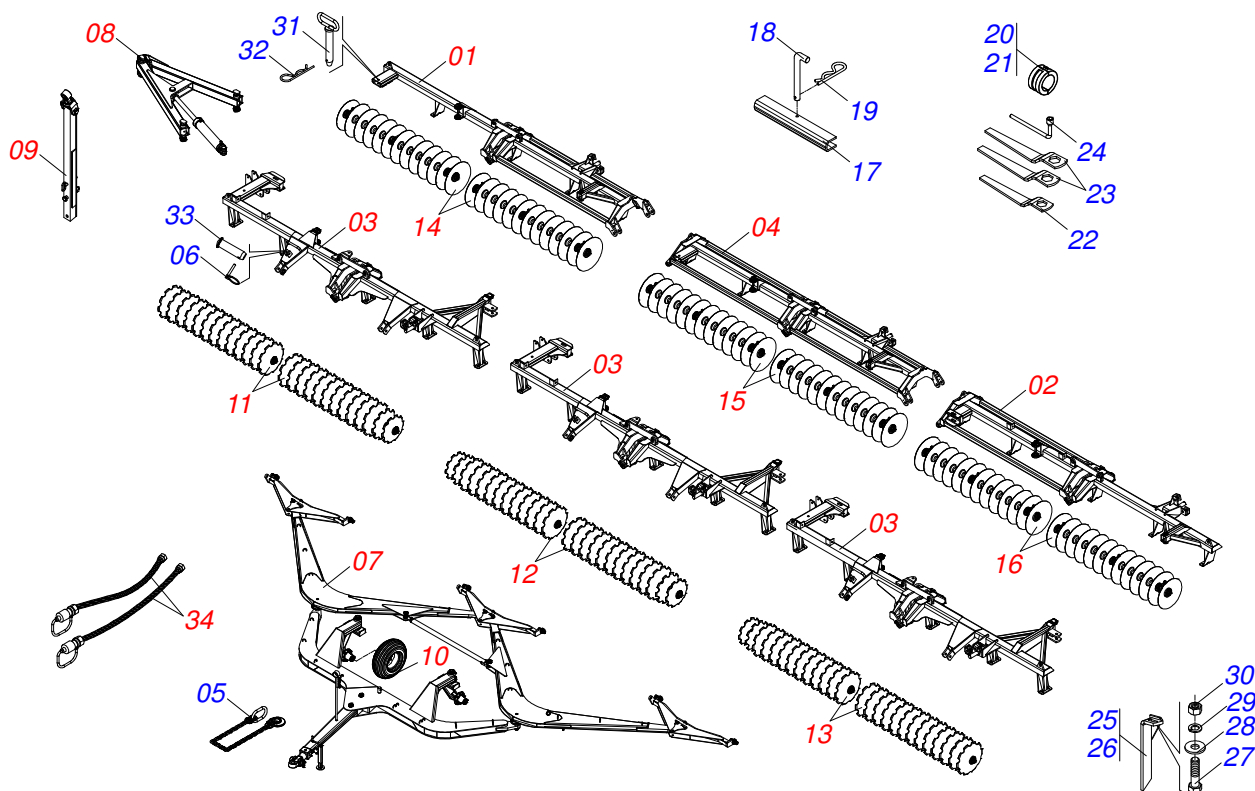
S-0816

ATENCIÓN: **IMPORTANTE**

MARCHESAN S/A SE RESERVA EL DERECHO DE PERFECCIONAR Y/O MODIFICAR LAS CARACTERÍSTICAS TÉCNICAS DE SUS PRODUCTOS, SIN LA OBLIGACIÓN DE PROCEDER CON LOS YA COMERCIALIZADOS Y SIN CONOCIMIENTO PREVIO DEL DISTRIBUIDOR AUTORIZADO O DEL CONSUMIDOR.

INDICE

0909093537	GNF/E 156	1
0521047110	CHASIS TRASERO DERECHO COMPLETO	2
0521047111	CHASIS TRASERO IZQUIERDO COMPLETO	3
0521047113	CHASIS DELANTERO DERECHO / IZQUIERDO COMPLETO	4
0521047304	CHASIS TRASERO INTERNO COMPLETO	5
0909093526	CONJUNTO DE TRACCIÓN	6
0521050977	CABEZAL DUPLO	7
0501058791	RODADO TRANSPORTE S/NEUMATICO	8
0521043351	BARRA TRACCION COMPLETA	9
0521044665	EXTENSOR CABEZAL DUAL COMPLETO	10
0521050969	BARRA TRACCIÓN 1400 COMPLETA	11
0511048088	GATO COMPLETO	12
0503060244	RODA C/ NEUMATICO 11L-15 10L COMPL	13
0909093527	CONJUNTO DE APERTURA	14
0511058461	CILINDRO HIDRAULICO	15
0909093529	SECCIÓN DELANTERO DERECHA	16
0909093530	SECCIÓN DELANTERO CENTRAL	17
0909093531	SECCIÓN DELANTERO IZQUIERDO	18
0909093532	ECCIÓN TRASERA DERECHA	19
0909093533	SECCIÓN TRASERA CENTRAL	20
0909093534	SECCIÓN TRASERA IZQUIERDA	21
0909091729	CIRCUITO HIDRAULICO	22
0501053835	HEMBRA ENGANCHE RAP 1/2 NPT	23
0501053834	MACHO ENG RAP 1/2 NPT CON TAPA	24



Artículo	Código	Descripción	QT
01	0521047110	CHASIS TRASERO DERECHO COMPLETO	01
02	0521047111	CHASIS TRASERO IZQUIERDO COMPLETO	01
03	0521047113	CHASIS DELANTERO DERECHO / IZQUIERDO	03
04	0521047304	CHASIS TRASERO INTERNO COMPLETO	01
05	0503013150	CADENA 1300 X 3/8	01
06	0503030085	CLAVIJA TRABA	03
07	0909093526	CONJUNTO DE TRACCIÓN	01
08	0909093527	CONJUNTO DE APERTURA	03
09	0521050969	BARRA TRACCIÓN 1400 COMPLETA	03
10	0503060244	RODA C/ NEUMATICO 11L-15 10L COMPL	02
11	0909093529	SECCIÓN DELANTERO DERECHA	01
12	0909093530	SECCIÓN DELANTERO CENTRAL	01
13	0909093531	SECCIÓN DELANTERO IZQUIERDO	01
14	0909093532	ECCIÓN TRASERA DERECHA	01
15	0909093533	SECCIÓN TRASERA CENTRAL	01
16	0909093534	SECCIÓN TRASERA IZQUIERDA	01
17	0561018173	TRAVA PARA EL TRANSPORTE	03
18	0541016844	FIJADOR TRABA	03
19	0503030168	PASADOR ABIERTO 3 X 50	03
20	0501047895	TOPE	18
21	0501047885	TOPE	12
22	0511018451	LLAVE UNIVERSAL 5/8 X 3/4 X 1	01
23	0501011432	LLAVE 1.1/2 E 1.5/8 CABO PLANO	02
24	0501068273	LLAVE 5/8 CABO CILINDRICO	01
25	0501063962	LIMPIADOR TRASERO	57
26	0501063963	LIMPIADOR DELANTERO	59
27	0503011082	TORNILLO 1/2" UNC X 1.3/4"	232
28	0511017302	ARANDELA PLANA 13.5 X 32.5 X 3.00	232
29	0503010019	ARANDELA PRESION 1/2"	232
30	0503010060	TUERCA 1/2" UNC	232
31	0501075403	PASADOR ENGANCHE	03
32	0503030012	PASADOR ABIERTO	07
33	0501019002	EJE	03



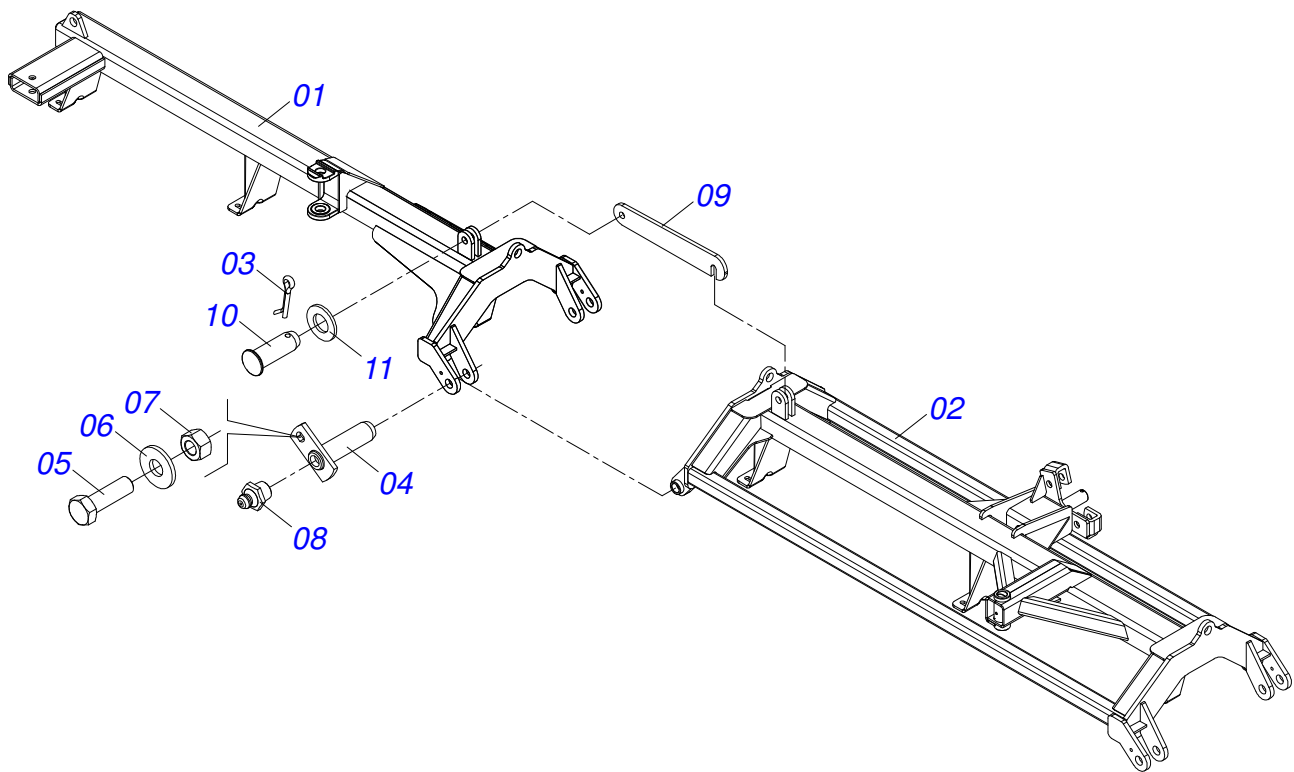
GNF/E 156

Página 1

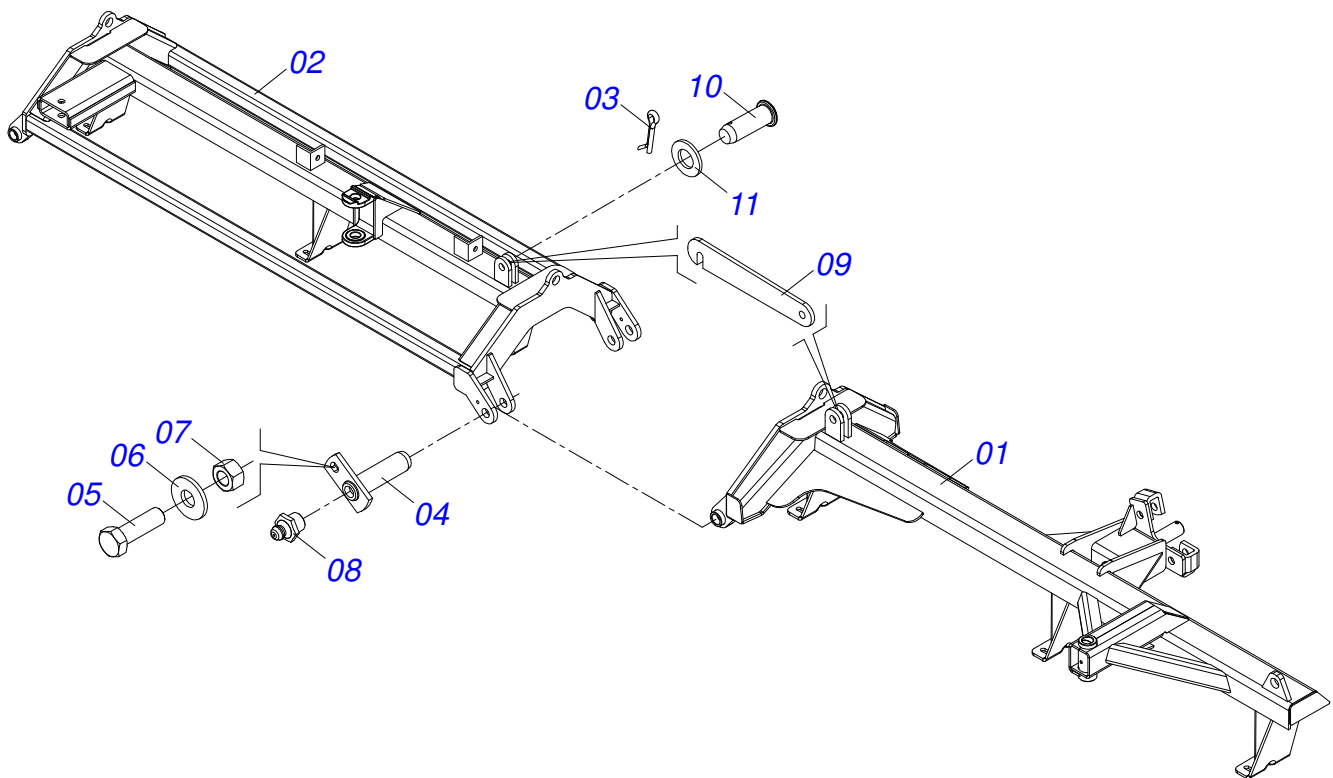
GNF/E 156

0909093537

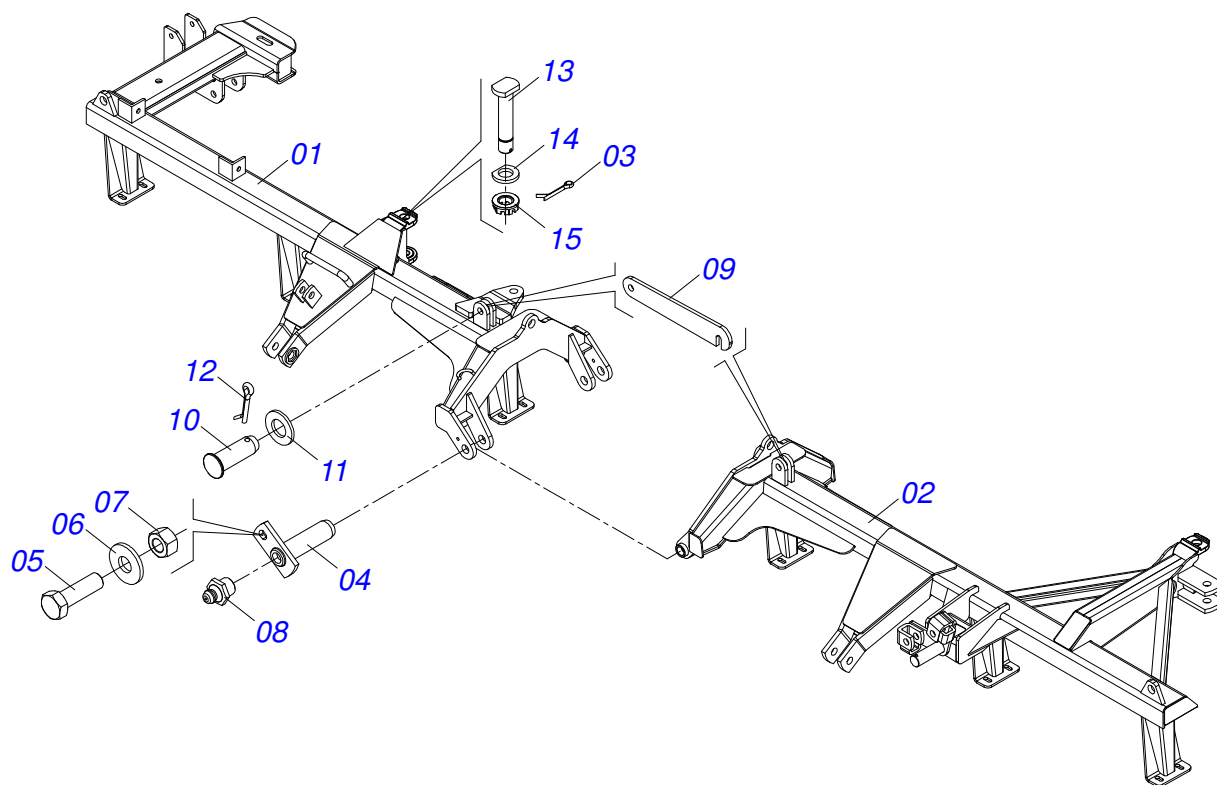
Artículo	Código	Descripción	QT
34	0909091729	CIRCUITO HIDRAULICO	01



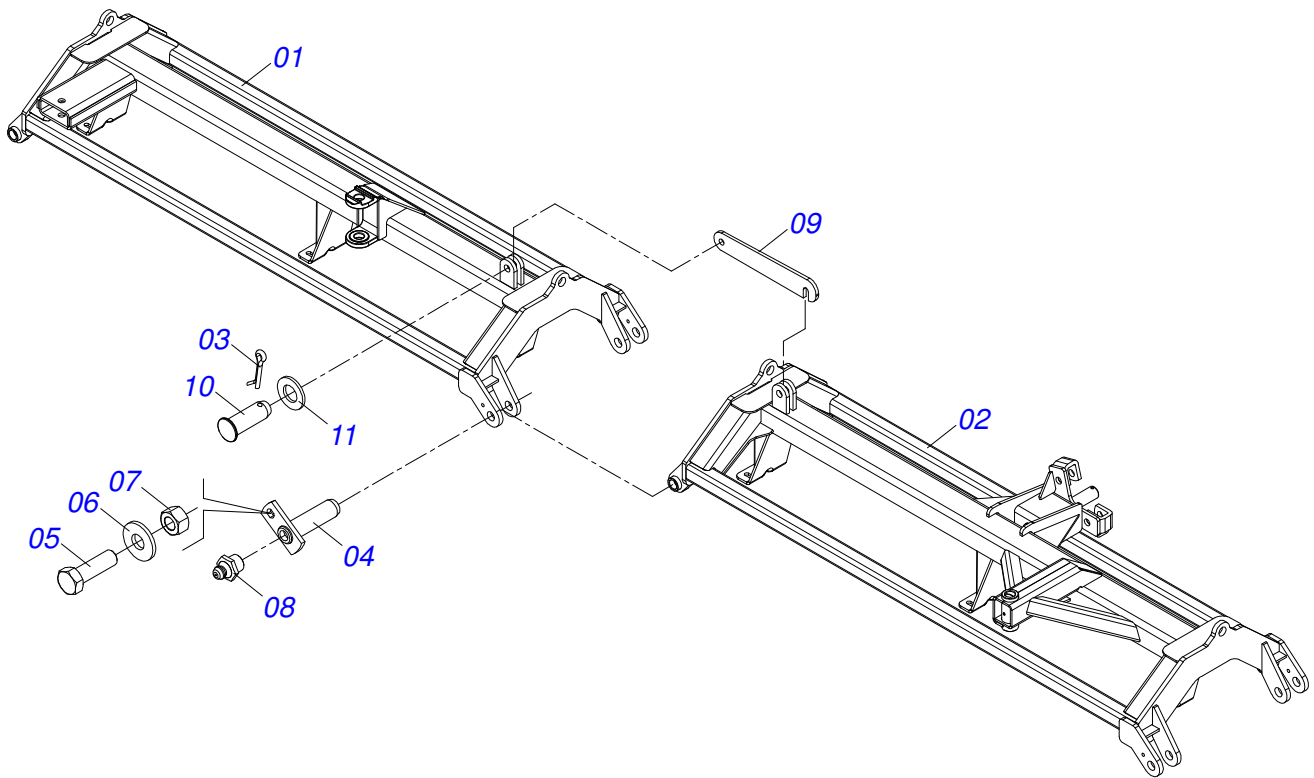
Artículo	Código	Descripción	QT
01	0521067667	CHASIS TRASERO DERECHO	01
02	0521067666	CHASI TRASERO INTERIOR DERECHO	01
03	0503010571	PASADOR ABIERTO 1/4" X 1.1/2"	02
04	0501063751	EJE ARTIC 37,2 X 140	02
05	0501010100	TORNILLO 5/8 UNC X 2 C S G.5	02
06	0501012140	ARANDELA PLANA	02
07	0503010013	TUERCA 5/8	02
08	0503010002	GRASERA 1800	03
09	0501018941	TRABA P/ TRANSPORTE	01
10	0521010592	EJE UNION 27,80 X 80	02
11	0511017480	ARANDELA PLANA	02



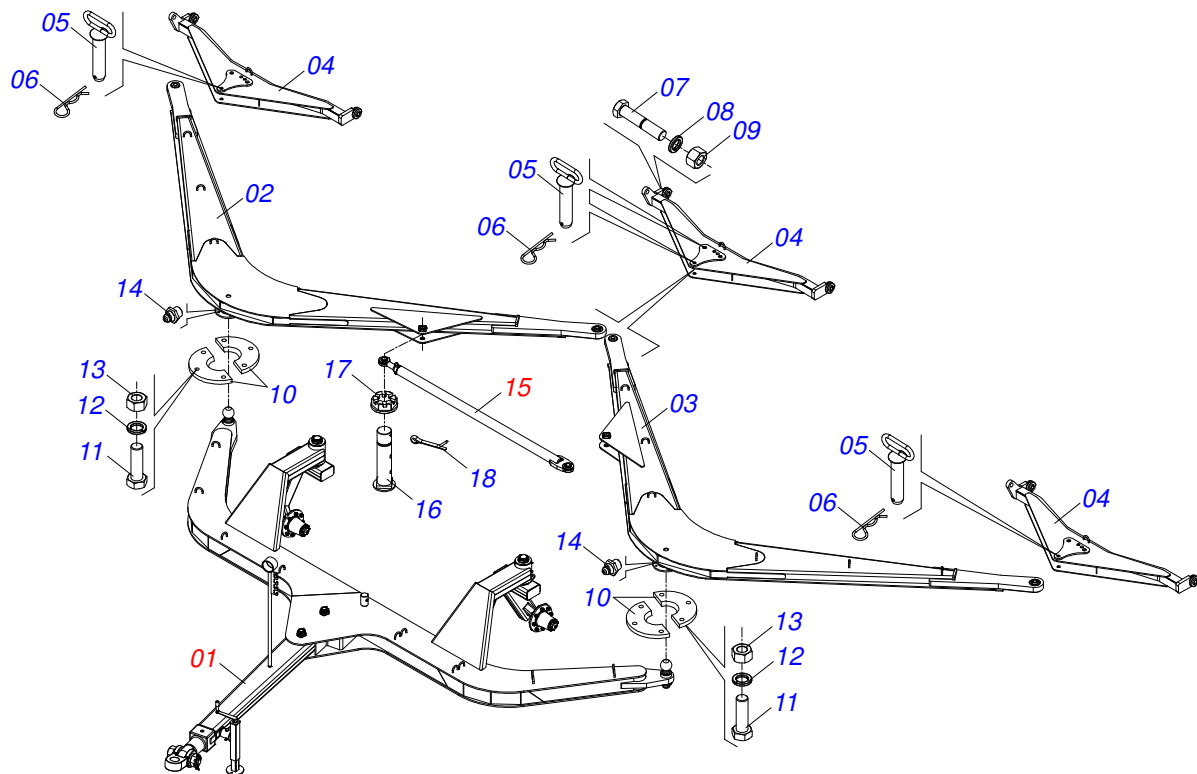
Artículo	Código	Descripción	QT
01	0521067663	CHASIS TRASERO IZQUIERDO	01
02	0521067665	CHASIS TRASERO INTERNO IZQUIERDO	01
03	0503010571	PASADOR ABIERTO 1/4" X 1.1/2"	02
04	0501063751	EJE ARTIC 37,2 X 140	02
05	0501010100	TORNILLO 5/8 UNC X 2 C S G.5	02
06	0501012140	ARANDELA PLANA	02
07	0503010013	TUERCA 5/8	02
08	0503010002	GRASERA 1800	03
09	0501018941	TRABA P/ TRANSPORTE	01
10	0521010592	EJE UNION 27,80 X 80	02
11	0511017480	ARANDELA PLANA	02



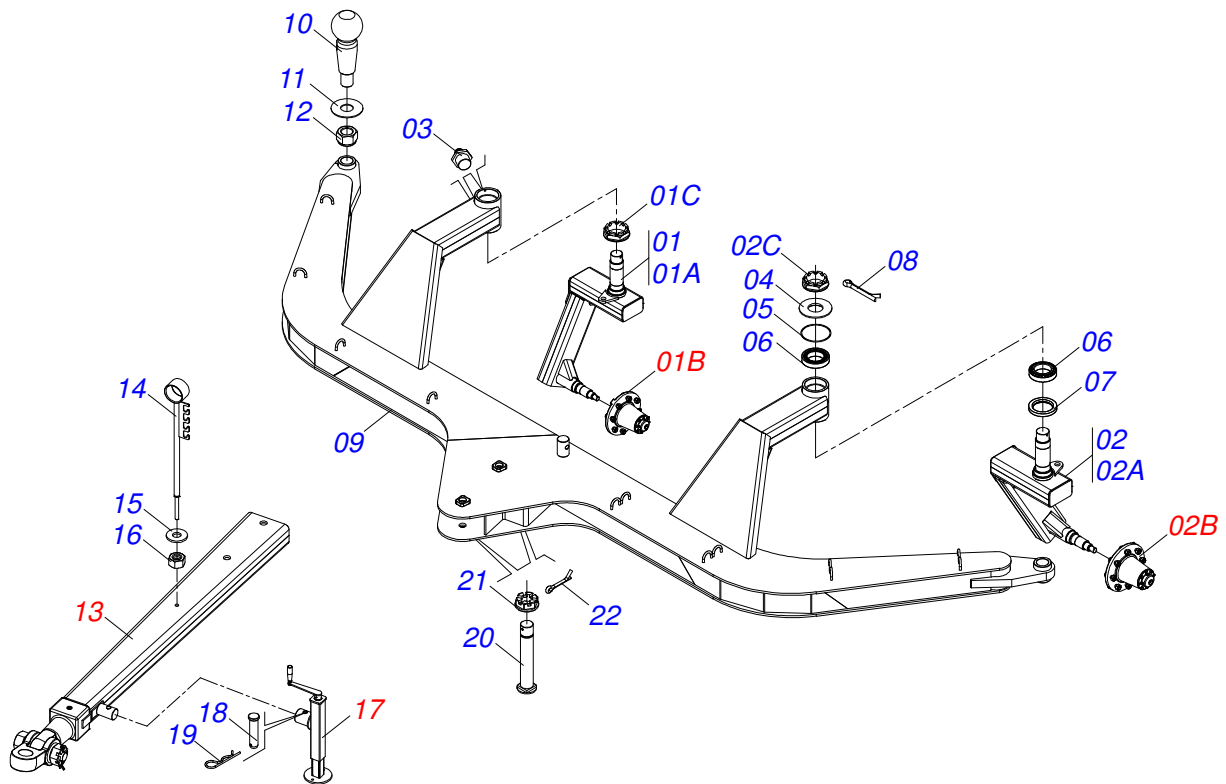
Artículo	Código	Descripción	QT
01	0521067653	CHASIS DELANTERO DERECHO	01
02	0521067669	CHASIS DELANTERO IZQUIERDO	01
03	0503010010	PASADOR ABIERTO 1/4 X 2.1/2	01
04	0501063751	EJE ARTIC 37,2 X 140	02
05	0501010100	TORNILLO 5/8 UNC X 2 C S G.5	02
06	0501012140	ARANDELA PLANA	02
07	0503010013	TUERCA 5/8	02
08	0503010002	GRASERA 1800	02
09	0501018941	TRABA P/ TRANSPORTE	01
10	0521010592	EJE UNION 27,80 X 80	02
11	0511017480	ARANDELA PLANA	02
12	0503010571	PASADOR ABIERTO 1/4" X 1.1/2"	02
13	0531019497	EJE ARTIC 38,10 X 235	01
14	0501012916	ARANDELA PLANA 38,50 X 66 X 4,75 ZN	01
15	0501011301	TUERCA 1.1/2 UNC 6FPP 2.5/16	01



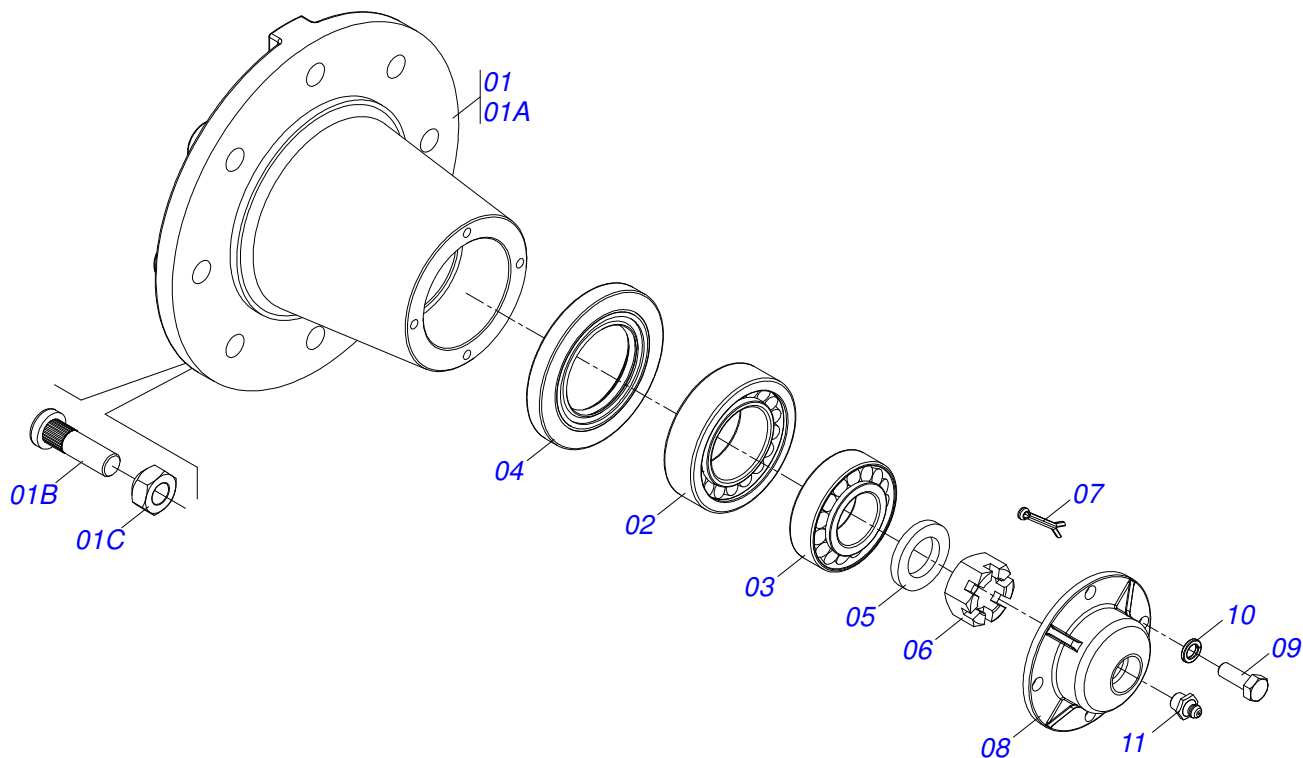
Artículo	Código	Descripción	QT
01	0521067655	CHASIS TRASERO INTERIOR DERECHO	01
02	0521067656	CHASIS TRASERO INTERNO IZQUIERDO	01
03	0503010571	PASADOR ABIERTO 1/4" X 1.1/2"	02
04	0501063751	EJE ARTIC 37,2 X 140	02
05	0501010100	TORNILLO 5/8 UNC X 2 C S G.5	02
06	0501012140	ARANDELA PLANA	02
07	0503010013	TUERCA 5/8	02
08	0503010002	GRASERA 1800	03
09	0501018941	TRABA P/ TRANSPORTE	01
10	0521010592	EJE UNION 27,80 X 80	02
11	0511017480	ARANDELA PLANA	02



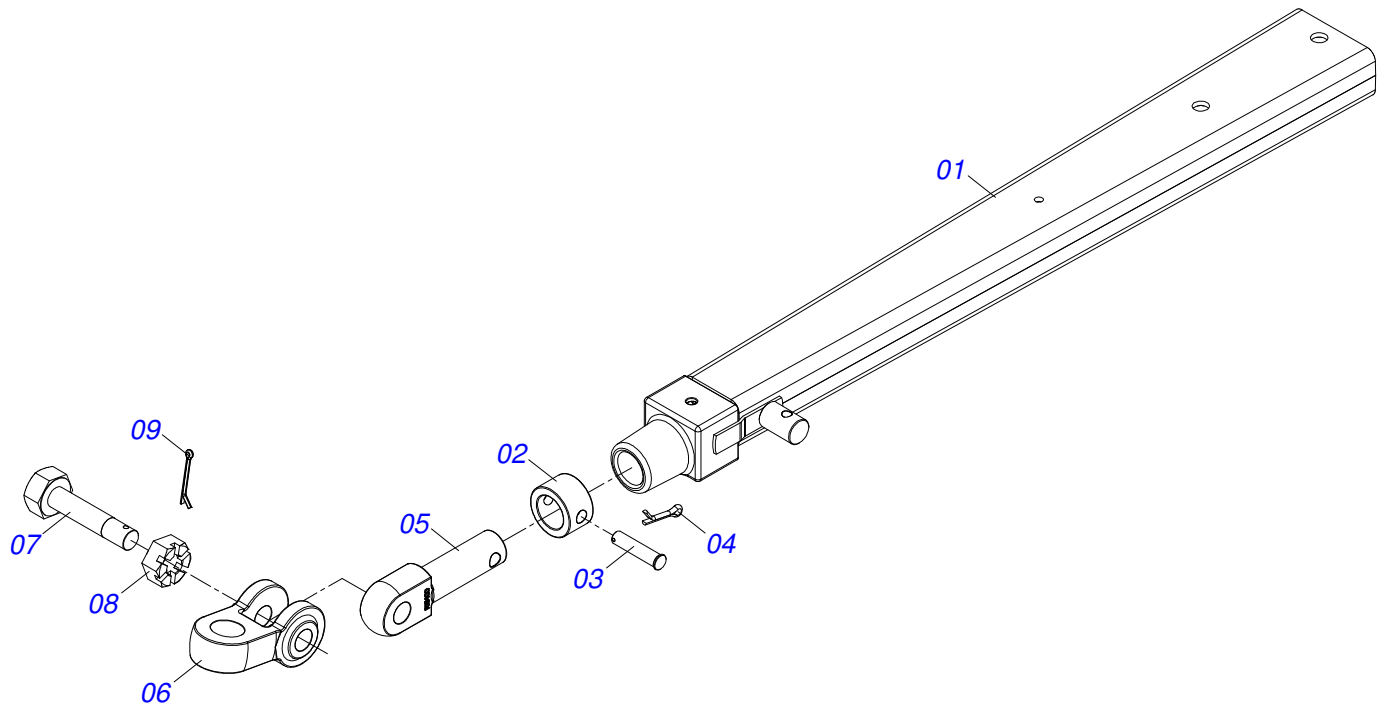
Artículo	Código	Descripción	QT
01	0521050977	CABEZAL DUPLO	01
02	0521067659	BARRA ENGATE DERECHO	01
03	0521067658	BARRA ENGATE IZQUIERDO	01
04	0521065186	BARRA ENGATE	03
05	0511062895	EJE UNION 31,75 X 150	04
06	0503030012	PASADOR ABIERTO	04
07	0501010426	TORNILLO 1.1/4" UNC X 6"	06
08	0503010070	ARANDELA PRESION	06
09	0501010087	TUERCA 1.1/4"	06
10	0551016939	BRIDA ARRANQUE	04
11	0501010100	TORNILLO 5/8 UNC X 2 C S G.5	12
12	0503010027	ARANDELA PRESION	12
13	0503010013	TUERCA 5/8	12
14	0503010002	GRASERA 1800	02
15	0521044665	EXTENSOR CABEZAL DUAL COMPLETO	01
16	0571012612	EJE ARTICULACION 37,50 X 173	02
17	0501011301	TUERCA 1.1/2 UNC 6FPP 2.5/16	02
18	0503010010	PASADOR ABIERTO 1/4 X 2.1/2	02



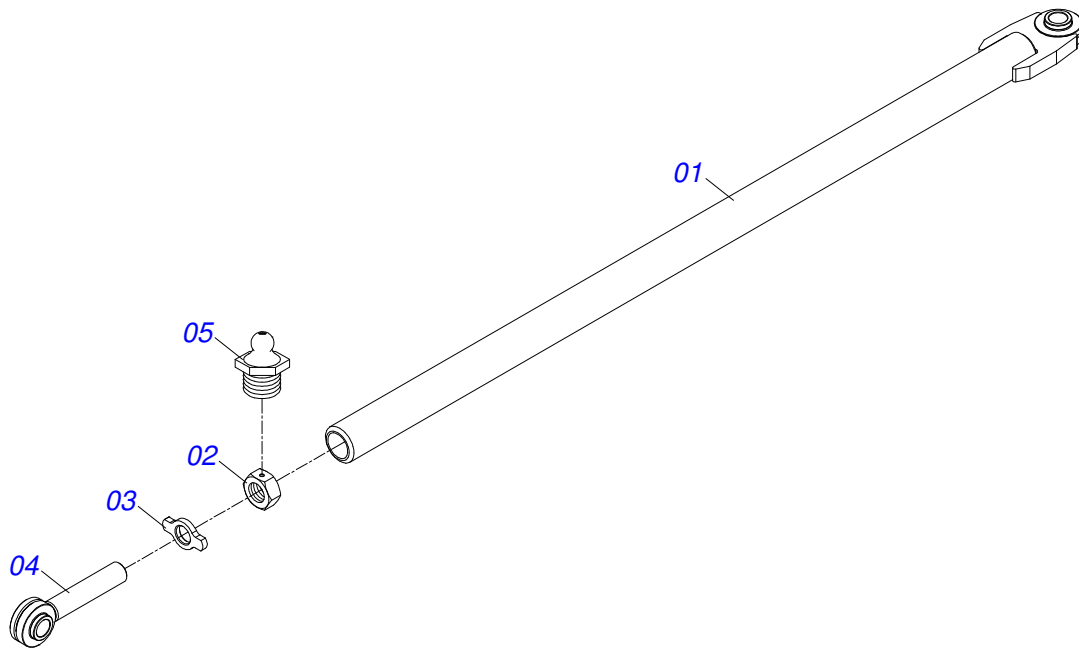
Artículo	Código	Descripción	QT
01	0511054563	BRAZO RODADO IZQUIERDO	01
01A	0521060221	BRAZO RODADO DERECHO	01
01B	0501058791	RODADO TRANSPORTE S/NEUMATICO	01
01C	0502040080	TUERCA	01
02	0511054564	BRAZO RODADO DERECHO	01
02A	0521060219	BRAZO RODADO IZQUIERDO	01
02B	0501058791	RODADO TRANSPORTE S/NEUMATICO	01
02C	0502040080	TUERCA	01
03	0503010002	GRASERA 1800	04
04	0541016926	TAPA CUBO	02
05	0503012314	ANILLO O-RING 2-248 1G05195	02
06	0503010059	RODAMIENTO 33287/33462	04
07	0503010050	RETENES 00085-B	02
08	0503010073	PASADOR ABIERTO 3/8 X 3.1/2	02
09	0521067660	BARRA	01
10	0541015756	PIN ENGACHE MALE	02
11	0521011721	ARANDELA 40 X 100 X 3,00	02
12	0503010290	TUERCA 1.1/2" UNF	02
13	0521043351	BARRA TRACCION COMPLETA	01
14	0521062849	SOPORTE MANGUERA	01
15	0501010322	ARANDELA PLANA 20.50 X 46 X 4.75	01
16	0503010014	TUERCA 3/4" UNC	01
17	0511048088	GATO COMPLETO	01
18	0561014251	EJE UNION	01
19	0503030168	PASADOR ABIERTO 3 X 50	01
20	0571013022	EJE	02
21	0501011301	TUERCA 1.1/2 UNC 6FPP 2.5/16	02
22	0503010010	PASADOR ABIERTO 1/4 X 2.1/2	02



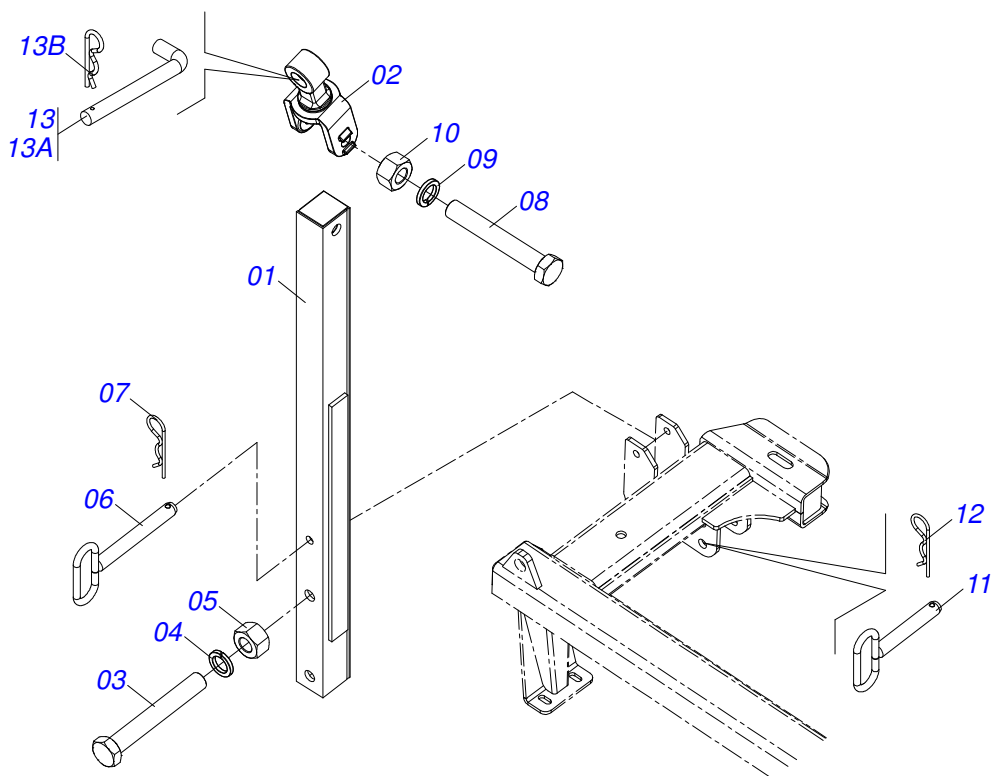
Artículo	Código	Descripción	QT
01	0501110738	CAJA RODADO TRANSPORTE CON TORNILLO	01
01A	0502012260	CAJA RODADO TRANSPORTE	01
01B	0501010186	TORNILLO ROD 5/8"UN X 2.1/8"	08
01C	0503010064	TUERCA CONICA 5/8" UNF	08
02	0503010008	RODAMIENTO 3780/3720	01
03	0503011156	RODAMIENTO 2780/2720	01
04	0503013314	RETEN 5166-GB 63.5 X 110 X 13	01
05	0511012492	ARANDELA PLANA	01
06	0503030009	TUERCA CASTILLO 1	01
07	0503010018	PASADOR ABIERTO 5/32 X 1.1/2	01
08	0502020591	TAPA PROTECCION	01
09	0503010358	TORNILLO 5/16 UNC X 7/8	04
10	0503011444	ARANDELA PRESION	04
11	0503010002	GRASERA 1800	01



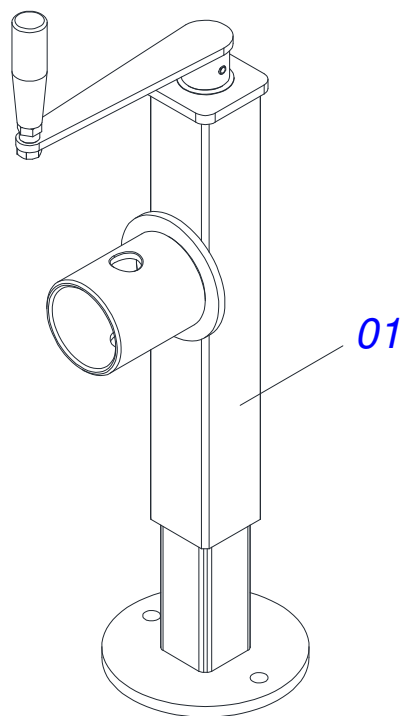
Artículo	Código	Descripción	QT
01	0521064455	BARRA TRACCIÓN	01
02	0502040263	BUJE TRABA	01
03	0561017306	EJE UNION	01
04	0503010523	PASADOR ABIERTO 1/4" X 2"	01
05	1902040264	PASADOR ENGANCHE	01
06	0502040849	U ENGANCHE	01
07	0511067199	TORNILLO 2"	01
08	0502040558	TUERCA CASTILLO 2	01
09	0503010074	PASADOR ABIERTO 3/8 X 4"	01



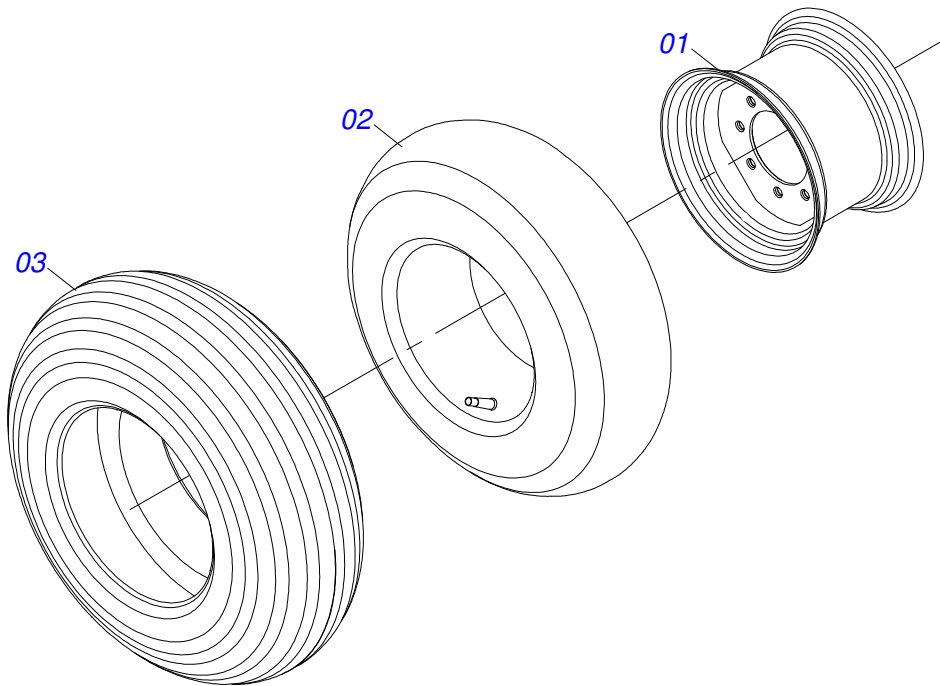
Artículo	Código	Descripción	QT
01	0521044665	EXTENSOR CABEZAL DUAL COMPLETO	01
02	0521065181	PORCA REGULACIÓN	01
03	0551010782	CONTRA TUERCA DERECHO	01
04	0521065182	FUSO	01
05	0503010002	GRASERA 1800	01



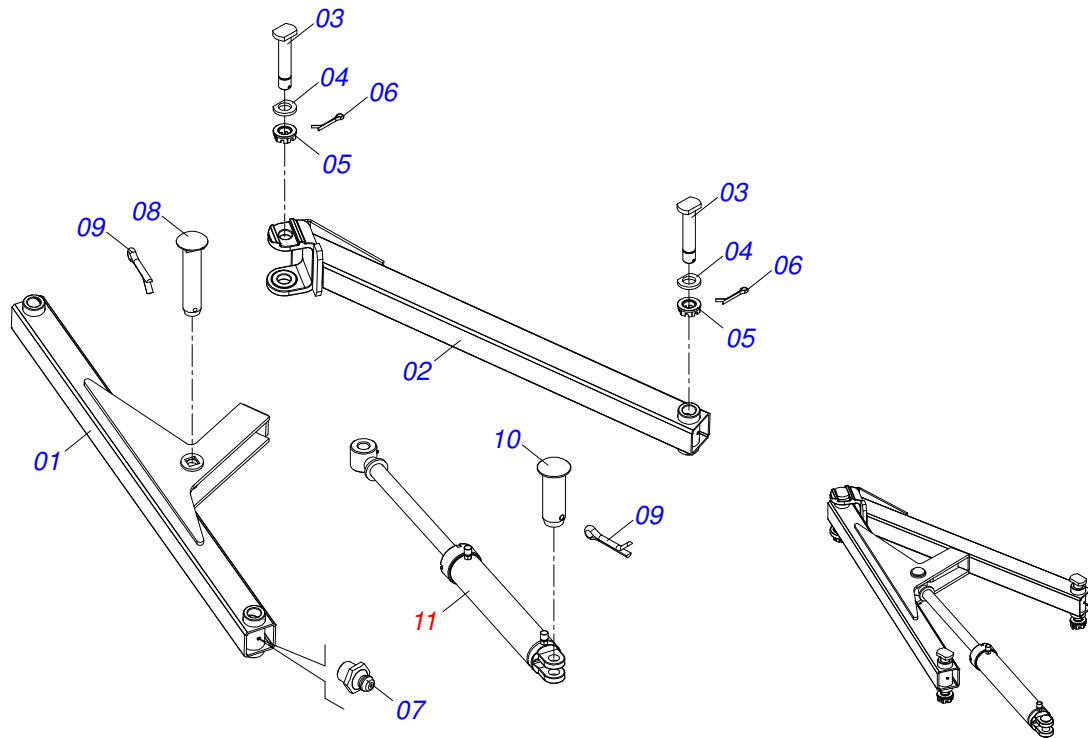
Artículo	Código	Descripción	QT
001	0501060188	BARRA TRACCION 1400	01
002	0521061775	ENGANCHE TRACTOR	01
003	0501010334	TORNILLO 1 UNC X 7	01
004	0503010012	ARANDELA PRESION 1"	01
005	0501010059	TUERCA 1.5/8	01
006	0521064088	EJE TRABA	01
007	0503030012	PASADOR ABIERTO	01
008	0501010334	TORNILLO 1 UNC X 7	01
009	0503010012	ARANDELA PRESION 1"	01
010	0501010059	TUERCA 1.5/8	01
011	0521067644	EJE	01
012	0503031035	PASADOR ABIERTO 6 X 88	01
013	0501040343	CLAVIJA ENGANCHE COMPLETO	01
013A	0521010453	EJE UNION L	01
013B	0503031035	PASADOR ABIERTO 6 X 88	01



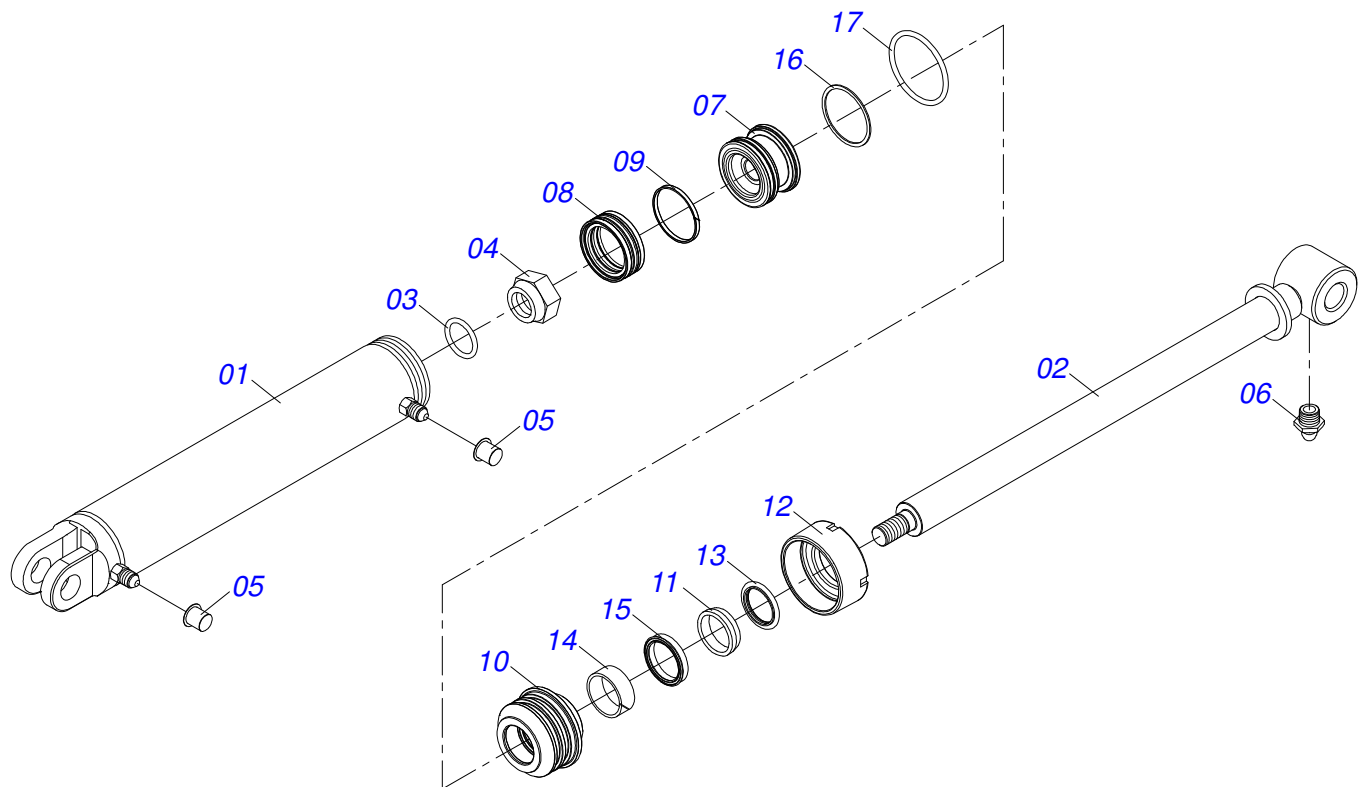
Artículo	Código	Descripción	QT
01	0503062227	GATO COMPLETO	01



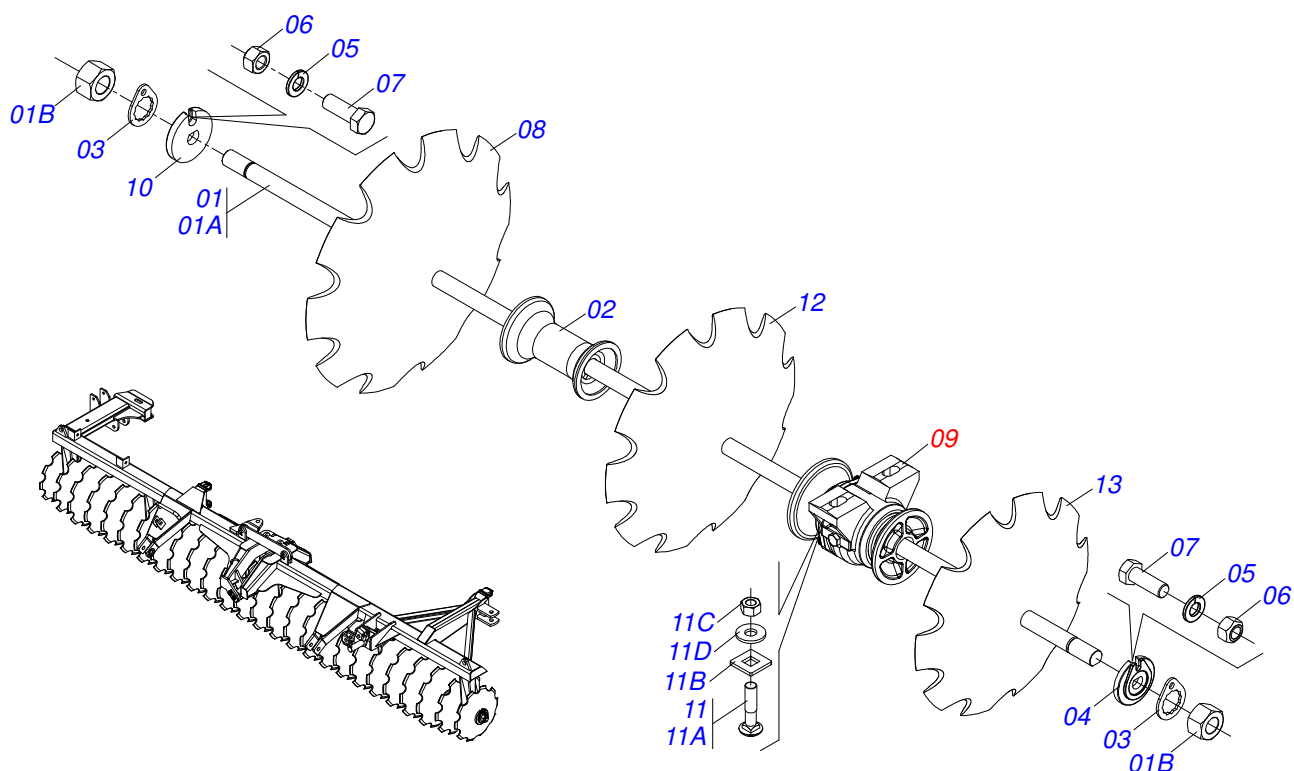
Artículo	Código	Descripción	QT
01	0503012108	RUEDA 10 LB X 15 X 8F X 203	01
02	0503010860	CAMARA AIRE 11L 15	01
03	0503010858	NEUMATICO 11L-15	01



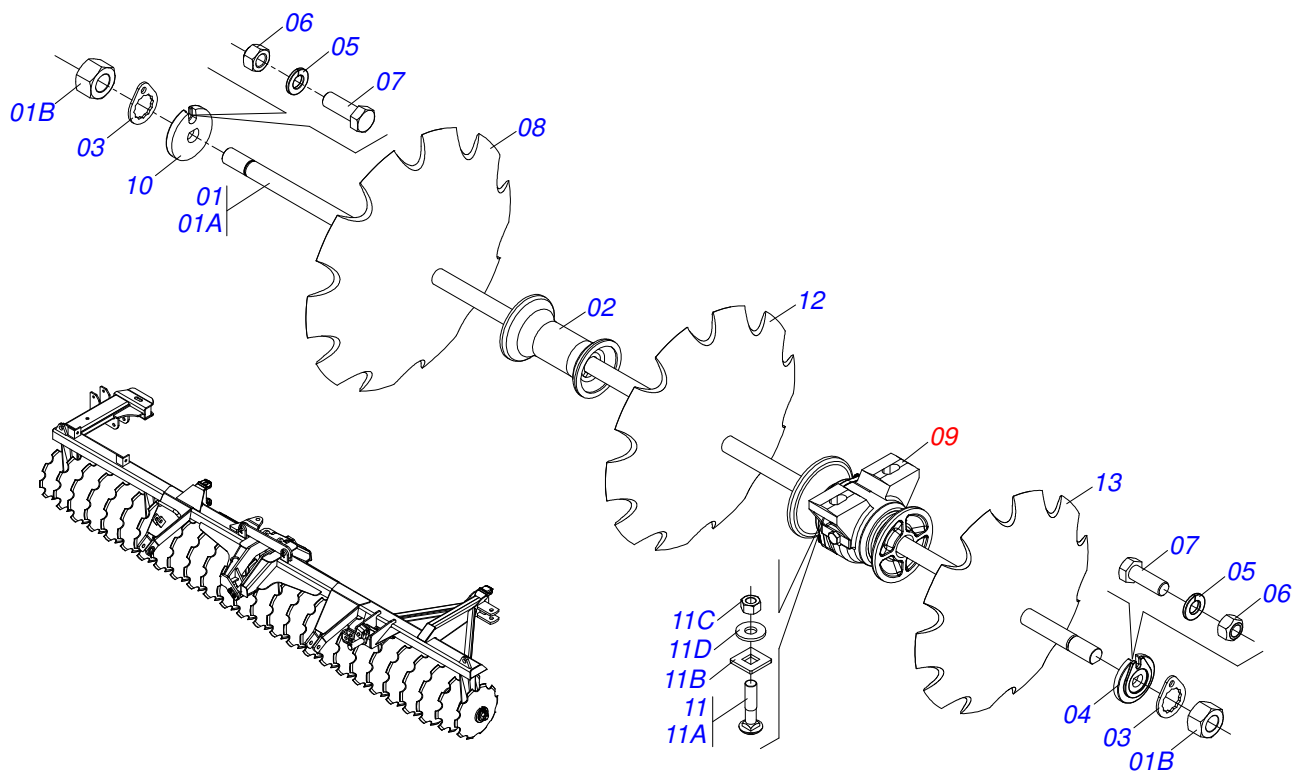
Artículo	Código	Descripción	QT
01	0511064087	BARRA ESTABILIZADORA DELANTERO	03
02	0511064088	BARRA ESTABILIZADORA TRASERA	03
03	0531019497	EJE ARTIC 38,10 X 235	09
04	0501012916	ARANDELA PLANA 38,50 X 66 X 4,75 ZN	09
05	0501011301	TUERCA 1.1/2 UNC 6FPP 2.5/16	09
06	0503010010	PASADOR ABIERTO 1/4 X 2.1/2	09
07	0503010002	GRASERA 1800	09
08	0521013077	EJE ARTIC 31,75 X 145	03
09	0503010523	PASADOR ABIERTO 1/4" X 2"	04
10	0521012538	EJE UNION 31,75 X 90	03
11	0511058461	CILINDRO HIDRAULICO	03



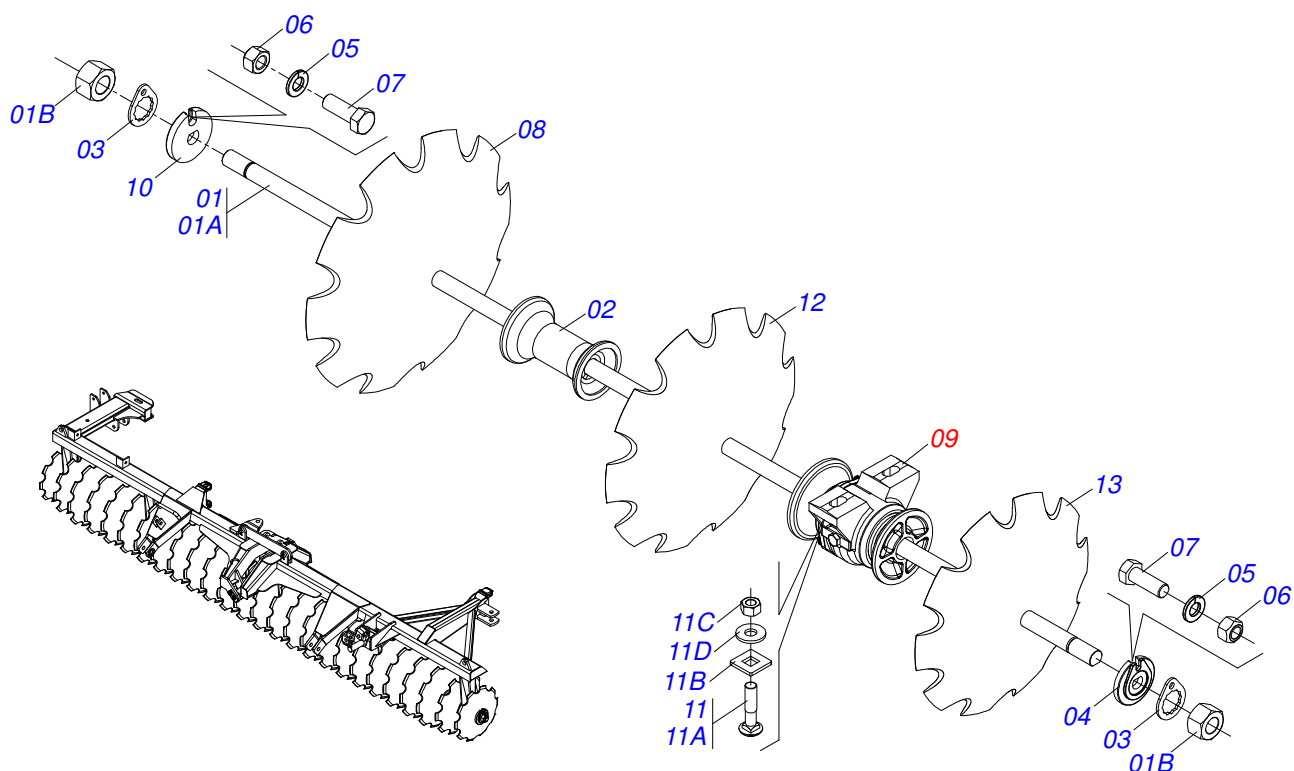
Artículo	Código	Descripción	QT
001	0521063982	CAMISA	01
002	0521061065	EXTENSOR 44,45 X 697	01
003	0503010042	ANILLO O-RING 2-214 N 3006-9B	01
004	0503010063	TUERCA 1" UNF	01
005	0503030385	TAPON	02
006	0503010002	GRASERA 1800	01
007	0571019710	EMBOLO	01
008	0503017935	ANILLO	01
009	0503018144	ANILLO	01
010	0571019711	APOYO ANILLO	01
011	0503010761	ANILLO RASCADOR D-1750	01
012	0571019709	TAPA MOVIL	01
013	0503017936	ANILLO	01
014	0503017938	ANILLO GUIA	01
015	0503017937	ANILLO	01
016	0503017940	ANILLO	02
017	0503017939	ANILLO	02



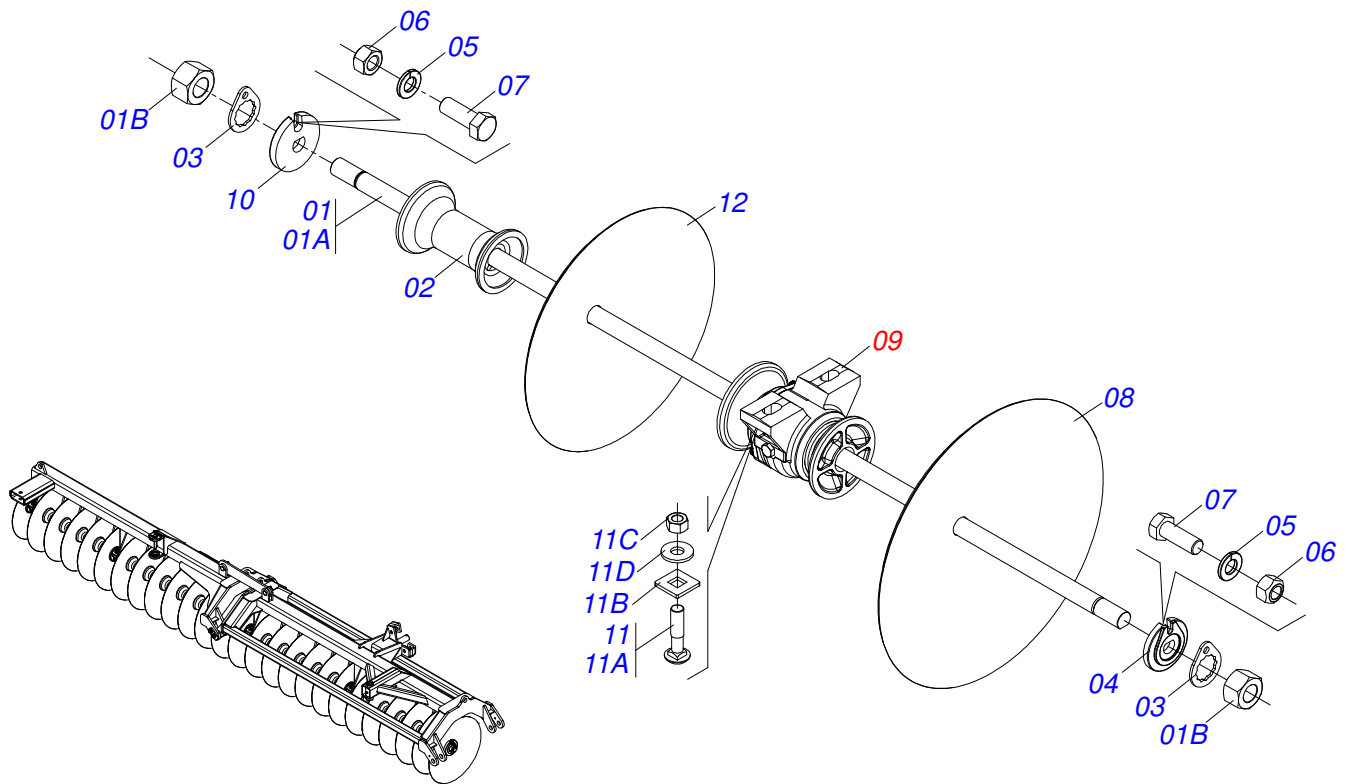
Artículo	Código	Descripción	QT
01	0511054527	EJE 1.1/2" UNC X 2490 CON NUTS	02
01A	0531019372	EJE 1.1/2 6FPP X 2490	02
01B	0501010110	TUERCA 1.1/2	04
02	0502010627	SEPARADOR	18
03	0501018592	TRABA TUERCA 1.5/8"	04
04	0502010871	TRABA EJE EXT 1.1/2"	02
05	0503010027	ARANDELA PRESION	04
06	0503010013	TUERCA 5/8	04
07	0503011267	TORNILLO 5/8 UNC X 1.1/2	04
08	0602029416	DR22X4,5 C64AF02FR1.9/16 10REC TATU	24
09	0501047055	CHUMACERA	06
10	0502010872	TRABA EJE INT 1.1/2"	02
11	0501058802	CONJ PIEZAS IMPL 5/8 UNC X 2.3/4	12
11A	0503015154	TORNILLO 5/8" X 2.3/4"	12
11B	0501010947	TRABA TORNILLO 5/8"	12
11C	0503010013	TUERCA 5/8	24
11D	0501012140	ARANDELA PLANA	12
12	0602025263	DISCO DENTADOS 18" X 4,5	01
13	0602023109	DR16X4,5 C38AF02FR1.9/16 08REC TATU	01



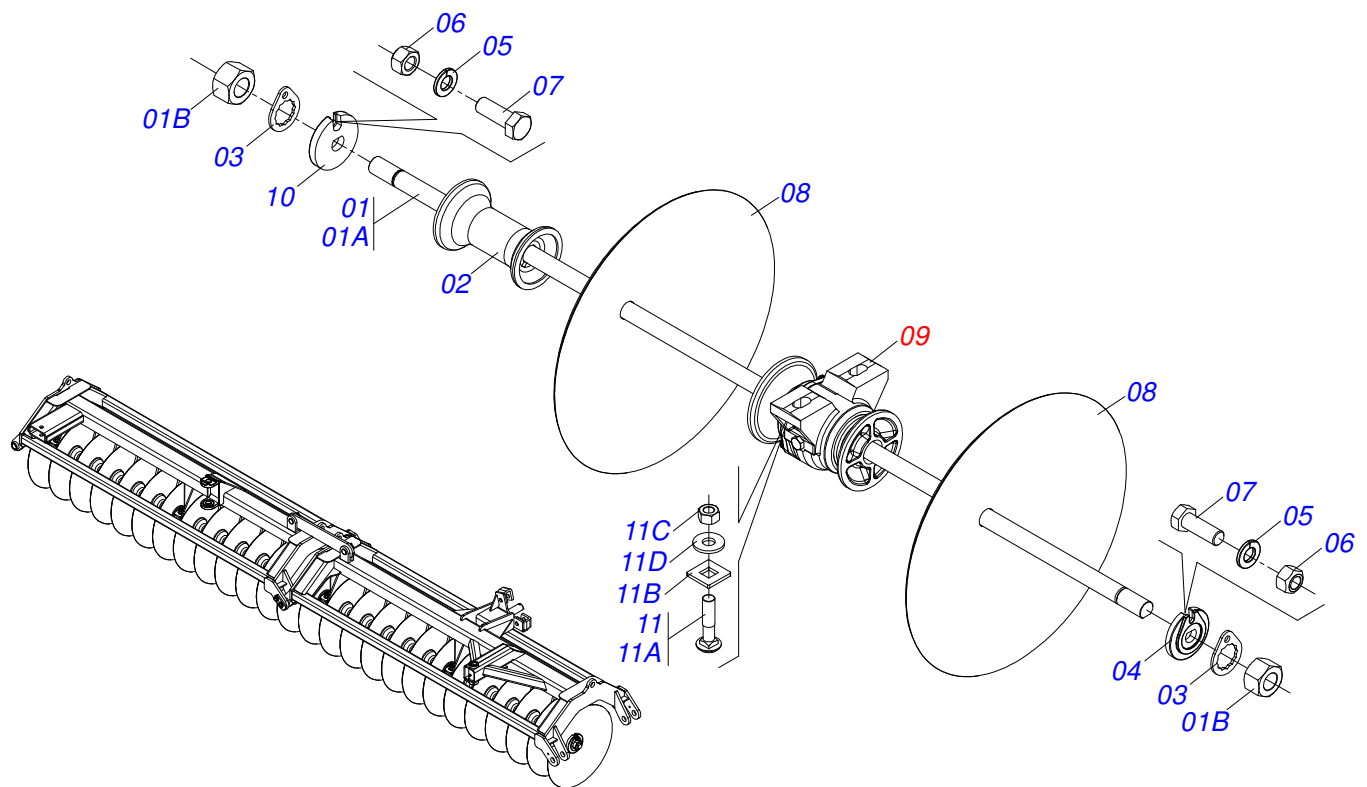
Artículo	Código	Descripción	QT
01	0511054527	EJE 1.1/2" UNC X 2490 CON NUTS	02
01A	0531019372	EJE 1.1/2 6FPP X 2490	02
01B	0501010110	TUERCA 1.1/2	04
02	0502010627	SEPARADOR	18
03	0501018592	TRABA TUERCA 1.5/8"	04
04	0502010871	TRABA EJE EXT 1.1/2"	02
05	0503010027	ARANDELA PRESION	04
06	0503010013	TUERCA 5/8	04
07	0503011267	TORNILLO 5/8 UNC X 1.1/2	04
08	0602029416	DR22X4,5 C64AF02FR1.9/16 10REC TATU	22
09	0501047055	CHUMACERA	06
10	0502010872	TRABA EJE INT 1.1/2"	02
11	0501058802	CONJ PIEZAS IMPL 5/8 UNC X 2.3/4	12
11A	0503015154	TORNILLO 5/8" X 2.3/4"	12
11B	0501010947	TRABA TORNILLO 5/8"	12
11C	0503010013	TUERCA 5/8	24
11D	0501012140	ARANDELA PLANA	12
12	0602025263	DISCO DENTADOS 18" X 4,5	02
13	0602023109	DR16X4,5 C38AF02FR1.9/16 08REC TATU	02



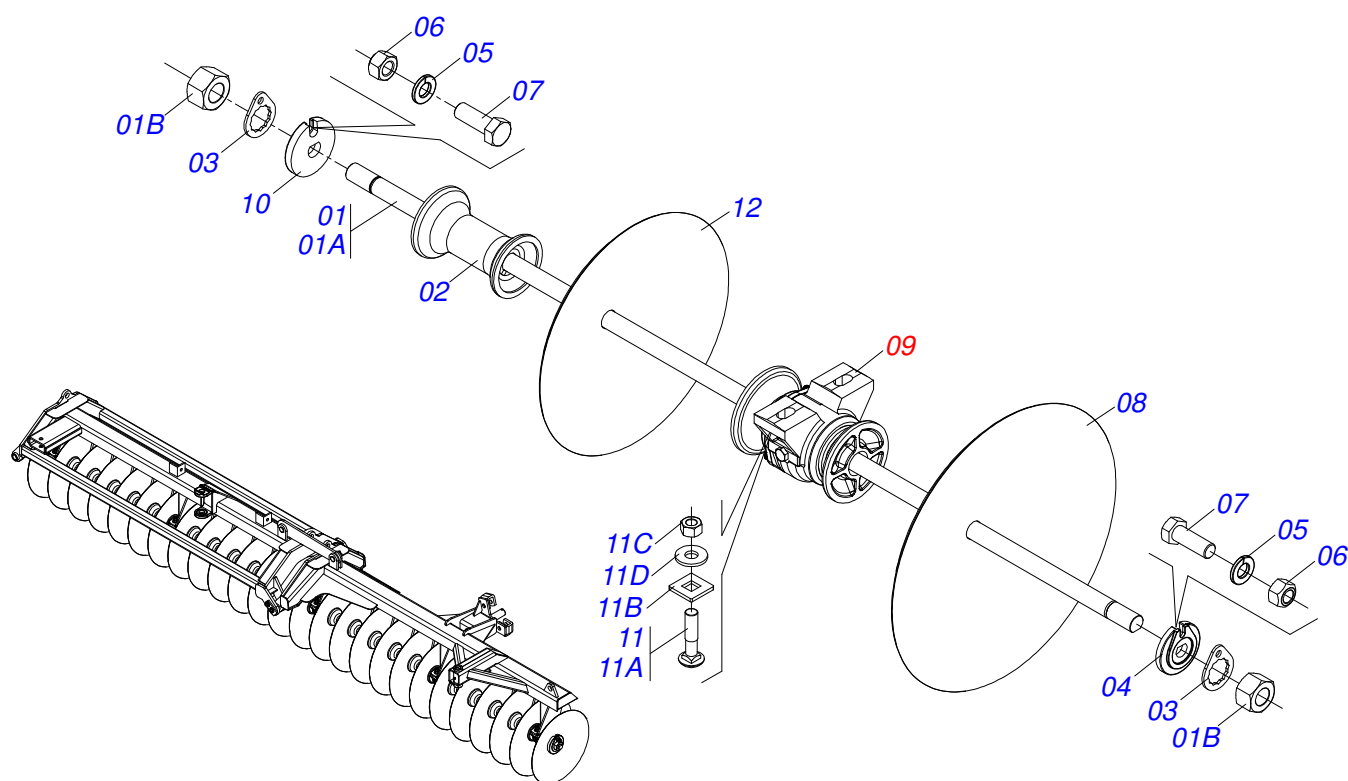
Artículo	Código	Descripción	QT
01	0511054527	EJE 1.1/2" UNC X 2490 CON NUTS	02
01A	0531019372	EJE 1.1/2 6FPP X 2490	02
01B	0501010110	TUERCA 1.1/2	04
02	0502010627	SEPARADOR	18
03	0501018592	TRABA TUERCA 1.5/8"	04
04	0502010871	TRABA EJE EXT 1.1/2"	02
05	0503010027	ARANDELA PRESION	04
06	0503010013	TUERCA 5/8	04
07	0503011267	TORNILLO 5/8 UNC X 1.1/2	04
08	0602029416	DR22X4,5 C64AF02FR1.9/16 10REC TATU	24
09	0501047055	CHUMACERA	06
10	0502010872	TRABA EJE INT 1.1/2"	02
11	0501058802	CONJ PIEZAS IMPL 5/8 UNC X 2.3/4	12
11A	0503015154	TORNILLO 5/8" X 2.3/4"	12
11B	0501010947	TRABA TORNILLO 5/8"	12
11C	0503010013	TUERCA 5/8	24
11D	0501012140	ARANDELA PLANA	12
12	0602025263	DISCO DENTADOS 18" X 4,5	01
13	0602023109	DR16X4,5 C38AF02FR1.9/16 08REC TATU	01



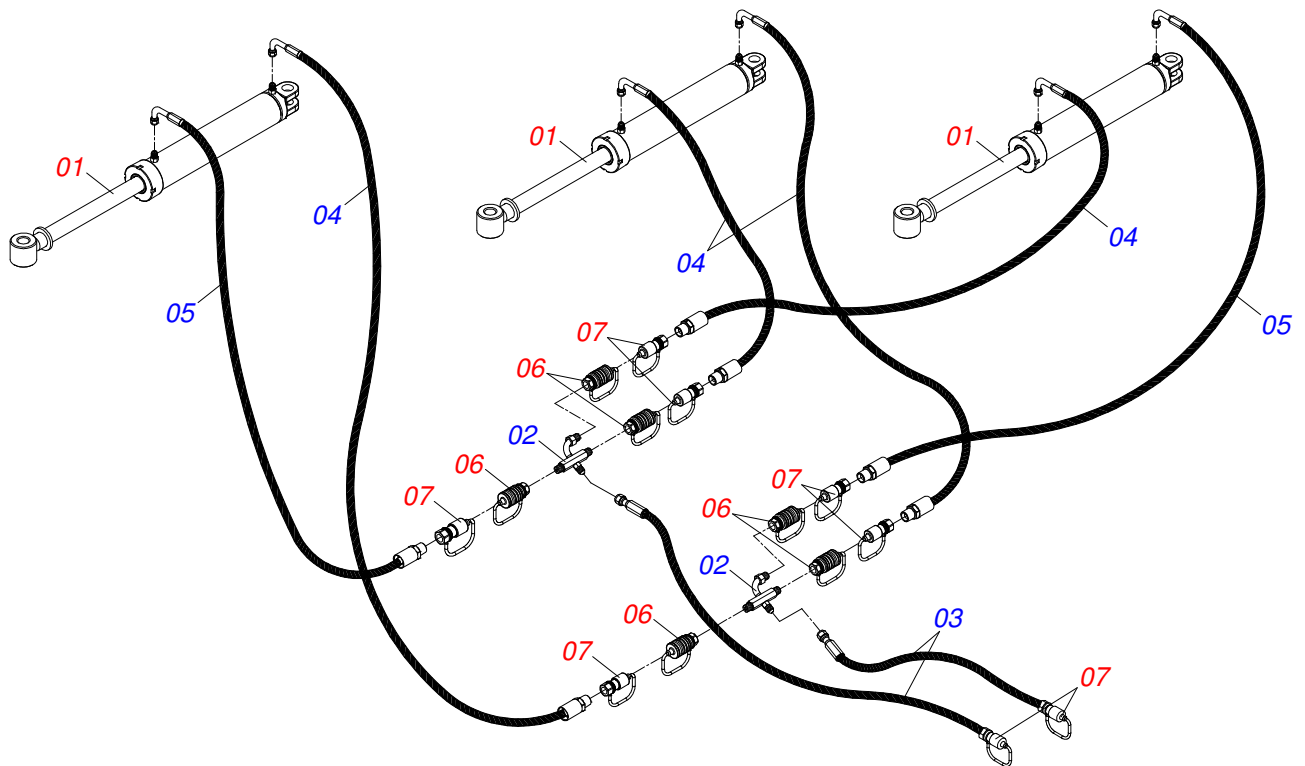
Artículo	Código	Descripción	QT
01	0511054527	EJE 1.1/2" UNC X 2490 CON NUTS	02
01A	0531019372	EJE 1.1/2 6FPP X 2490	02
01B	0501010110	TUERCA 1.1/2	04
02	0502010627	SEPARADOR	18
03	0501018592	TRABA TUERCA 1.5/8"	04
04	0502010871	TRABA EJE EXT 1.1/2"	02
05	0503010027	ARANDELA PRESION	04
06	0503010013	TUERCA 5/8	04
07	0503011267	TORNILLO 5/8 UNC X 1.1/2	04
08	0601029413	DL22X4,5 C64AF02FR1.9/16 TATU	25
09	0501047055	CHUMACERA	06
10	0502010872	TRABA EJE INT 1.1/2"	02
11	0501058802	CONJ PIEZAS IMPL 5/8 UNC X 2.3/4	12
11A	0503015154	TORNILLO 5/8" X 2.3/4"	12
11B	0501010947	TRABA TORNILLO 5/8"	12
11C	0503010013	TUERCA 5/8	24
11D	0501012140	ARANDELA PLANA	12
12	0601025085	DL18X4,5 C44AF02FR39,29 WIESE	01



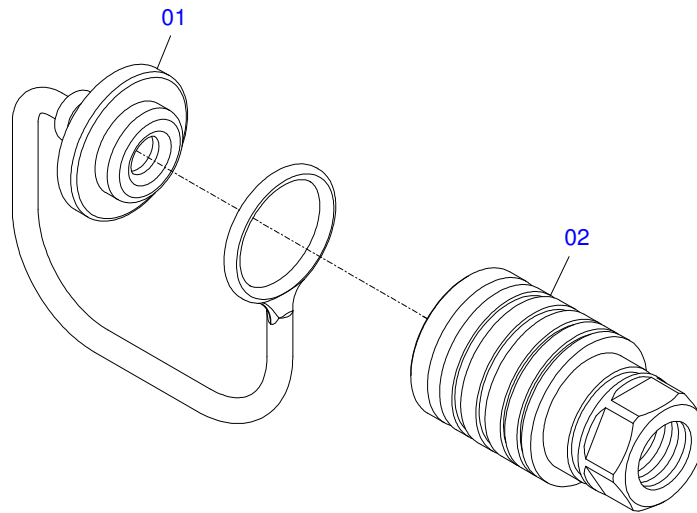
Artículo	Código	Descripción	QT
01	0511054527	EJE 1.1/2" UNC X 2490 CON NUTS	02
01A	0531019372	EJE 1.1/2 6FPP X 2490	02
01B	0501010110	TUERCA 1.1/2	04
02	0502010627	SEPARADOR	18
03	0501018592	TRABA TUERCA 1.5/8"	04
04	0502010871	TRABA EJE EXT 1.1/2"	02
05	0503010027	ARANDELA PRESION	04
06	0503010013	TUERCA 5/8	04
07	0503011267	TORNILLO 5/8 UNC X 1.1/2	04
08	0601029413	DL22X4,5 C64AF02FR1.9/16 TATU	26
09	0501047055	CHUMACERA	06
10	0502010872	TRABA EJE INT 1.1/2"	02
11	0501058802	CONJ PIEZAS IMPL 5/8 UNC X 2.3/4	12
11A	0503015154	TORNILLO 5/8" X 2.3/4"	12
11B	0501010947	TRABA TORNILLO 5/8"	12
11C	0503010013	TUERCA 5/8	24
11D	0501012140	ARANDELA PLANA	12



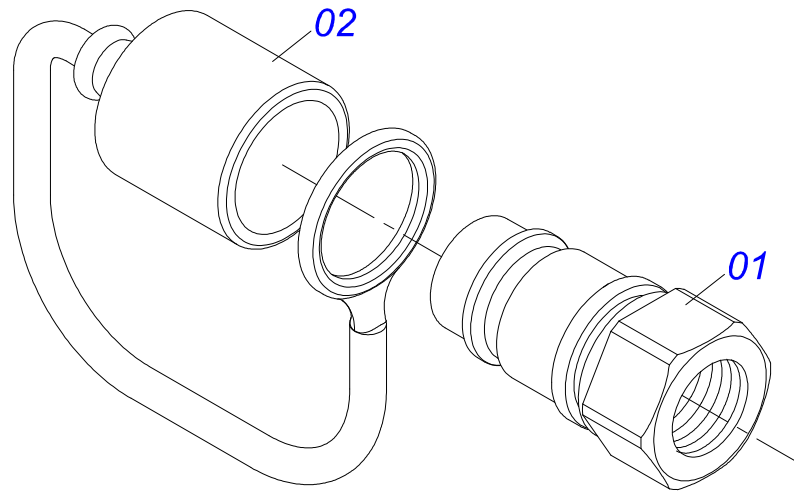
Artículo	Código	Descripción	QT
01	0511054527	EJE 1.1/2" UNC X 2490 CON NUTS	02
01A	0531019372	EJE 1.1/2 6FPP X 2490	02
01B	0501010110	TUERCA 1.1/2	04
02	0502010627	SEPARADOR	18
03	0501018592	TRABA TUERCA 1.5/8"	04
04	0502010871	TRABA EJE EXT 1.1/2"	02
05	0503010027	ARANDELA PRESION	04
06	0503010013	TUERCA 5/8	04
07	0503011267	TORNILLO 5/8 UNC X 1.1/2	04
08	0601029413	DL22X4,5 C64AF02FR1.9/16 TATU	25
09	0501047055	CHUMACERA	06
10	0502010872	TRABA EJE INT 1.1/2"	02
11	0501058802	CONJ PIEZAS IMPL 5/8 UNC X 2.3/4	12
11A	0503015154	TORNILLO 5/8" X 2.3/4"	12
11B	0501010947	TRABA TORNILLO 5/8"	12
11C	0503010013	TUERCA 5/8	24
11D	0501012140	ARANDELA PLANA	12
12	0601025085	DL18X4,5 C44AF02FR39,29 WIESE	01



Artículo	Código	Descripción	QT
01	0511058461	CILINDRO HIDRAULICO	03
02	0521064325	DISTRIBUIDOR DE ACEITE	02
03	0501080361	MANGUERA 3/8 X 4000 TR-TM	02
04	0501080458	MANGUERA 3/8 X 8000 TC-TM	04
05	0501080459	MANGUERA 3/8 X 8200 TC-TM	02
06	0501053835	HEMBRA ENGANCHE RAP 1/2 NPT	06
07	0501053834	MACHO ENG RAP 1/2 NPT CON TAPA	08



Artículo	Código	Descripción	QT
01	0503011883	TAPA PLASTICA P/ ENG RAP FEMEA	01
02	0503011628	HEMBRA ENGANCHE RAP AGR 1/2NPT	01



Artículo	Código	Descripción	QT
01	0503011627	MACHO ENGANCHE RAP AGR 1/2 NPT	01
02	0503011882	TAPA PLASTICA P/ ENG RAP	01



MARCHESAN IMPLEMENTOS E MÁQUINAS AGRÍCOLAS TATU S.A.
AV. Marchesan, 1979 - Casilla de Correos, 131 - CEP 15994-900 - Matão - SP - Brazil
Fono +55 16.3382-8282
(FAX Parts) + 55 16.3382. 8297 - (Export) + 55 16.3382.1003
e.mail: tatu@marchesan.com.br www.marchesan.com.br

Publicaciones Técnicas: Desarrollo
ALESSANDRA PATRICIA KAWAHARA CARRILI

Publicaciones Técnicas: Revisión
ALESSANDRA PATRICIA KAWAHARA CARRILI

Contactos Catálogo:
E-mail = jgaspari@marchesan.com.br

**ORIGINAL PARTS
TATU**

