

**PCA T | PCA PLUS - PALAS DELANTERAS**

## **PCA-T 1500 VALTRA A950 SHT/CD**

**Código:** 0501092006  
**Serie:** S-0810  
**Revisión:** 00  
**Fecha de Revisión:** SETEMBRO/2017

# **CATALOGO DE PARTES**



**MARCHESAN**



# PRODUCTOS

Código	Descripción
0106111285	PCA-T 1500 VTR A950 SHTCD S-0810

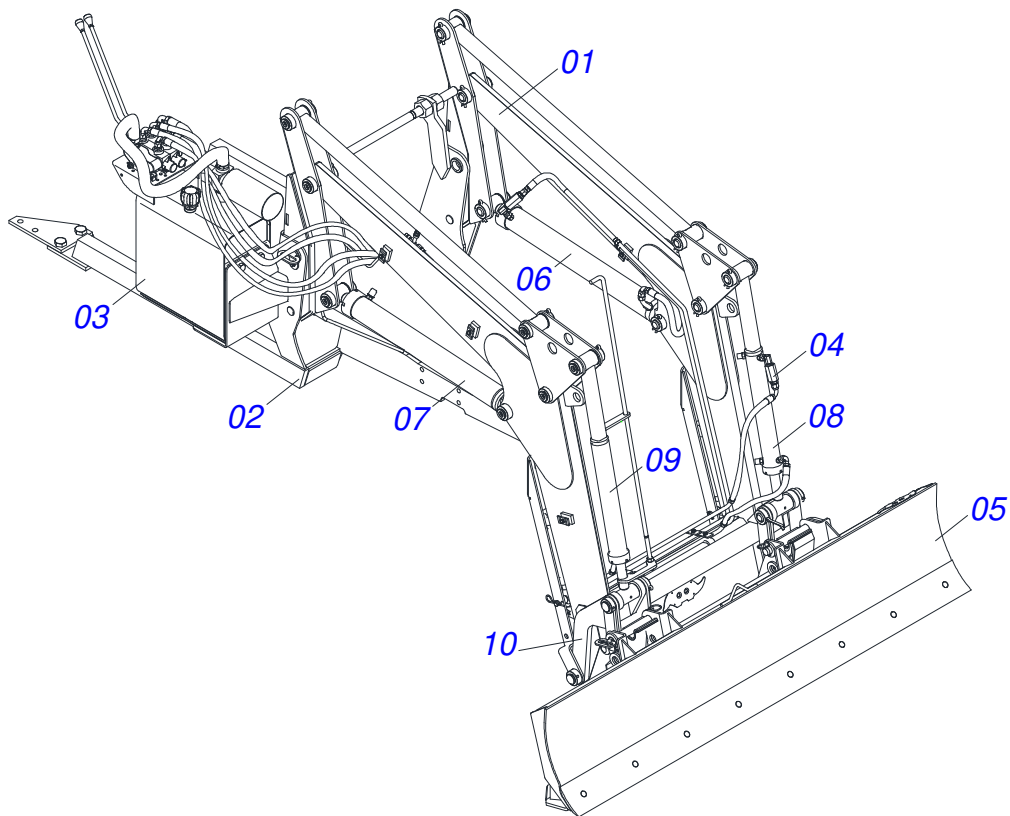
## ATENCIÓN: IMPORTANTE

Marchesan S.A. se reserva el derecho de perfeccionar y/o cambiar las características técnicas de sus productos, sin previo aviso y sin la obligación de proceder con los ya comercializados y sin conocimiento previo del revendedor o consumidor. Las fotos son únicamente ilustrativas.

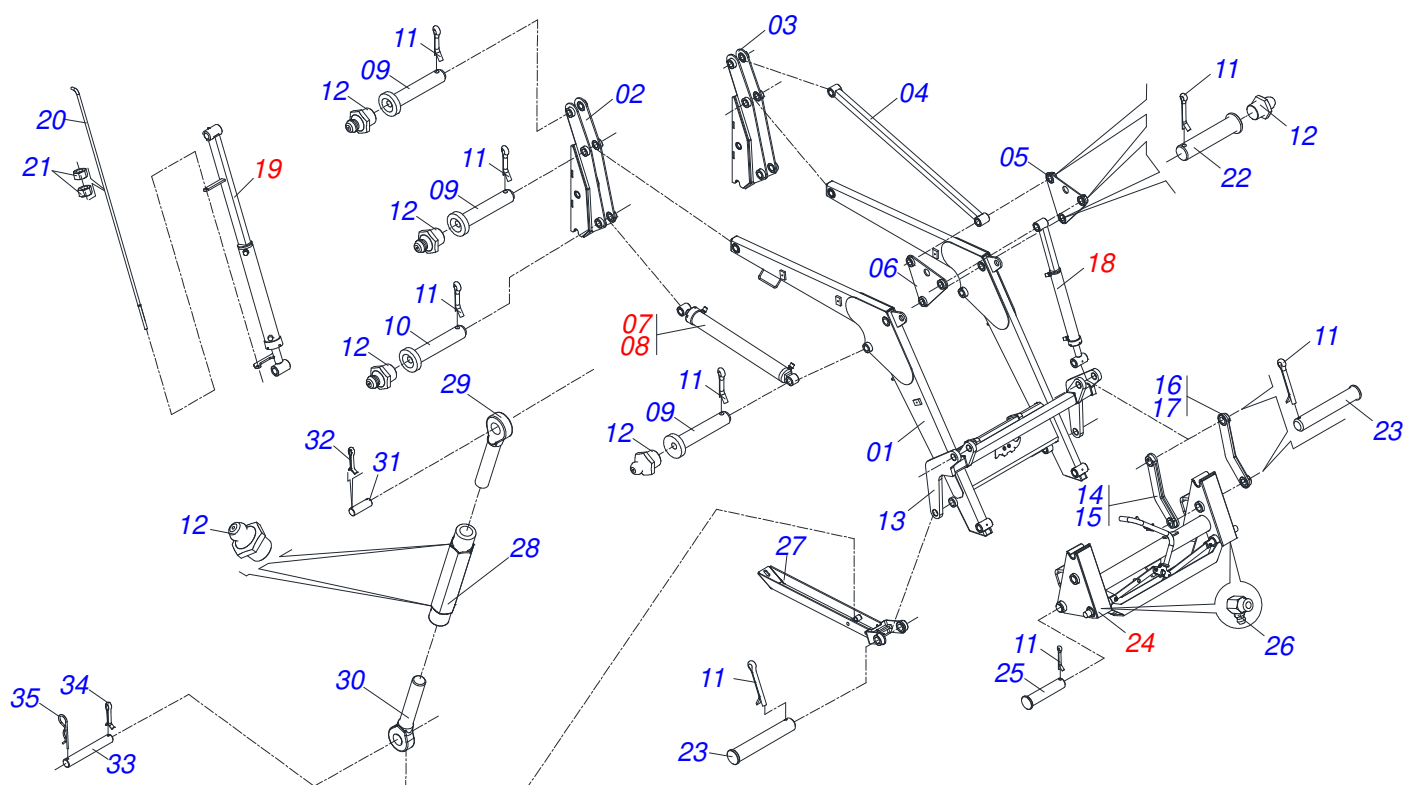


# ÍNDICE

0106111285	PCA-T 1500 VTR A950 SHTCD	.....	1
0511048064	APOYO MOVIL COMPL	.....	2
0909093524	CHASIS COMPLETO	.....	3
0909093528	CIRCUITO HIDRAULICO VTR	.....	4
0501059178	JUEGO DE MANGUERA SOPORTE MÓVIL	.....	5
0521040136	CARDAN 20 X 552 T10 / T10	.....	6
0511057977	CILINDRO HIDRAULICO 44.45 X 85.7 X 478 X 60	.....	7
0511057978	CILINDRO HIDRAULICO 44.45	.....	8
0511058417	CILINDRO HIDRAULICO 44.45	.....	9
0511058418	CILINDRO HIDRAULICO 44.45	.....	10
0511047775	ARTICULACION COMPLETO	.....	11
0511047776	LDA 2400	.....	12
0501053834	ACOPLAMIENTO RAPIDO MACHO	.....	13
0501053835	HEMBRA ENGANCHE RAP 1/2 NPT	.....	14



Artículo	Código	Descripción	Ver Pág.	QT
001	0511048064	APOYO MOVIL COMPL	2	01
002	0909093524	CHASIS COMPLETO	3	01
003	0909093528	CIRCUITO HIDRAULICO VTR	4	01
004	0501059178	JUEGO DE MANGUERA SOPORTE MÓVIL	5	01
005	0511047776	LDA 2400	12	01
006	0511057977	CILINDRO HIDRAULICO 44.45 X 85.7 X 478 X 60	7	01
007	0511057978	CILINDRO HIDRAULICO 44.45	8	01
008	0511058417	CILINDRO HIDRAULICO 44.45	9	01
009	0511058418	CILINDRO HIDRAULICO 44.45	10	01
010	0511047775	ARTICULACION COMPLETO	11	01



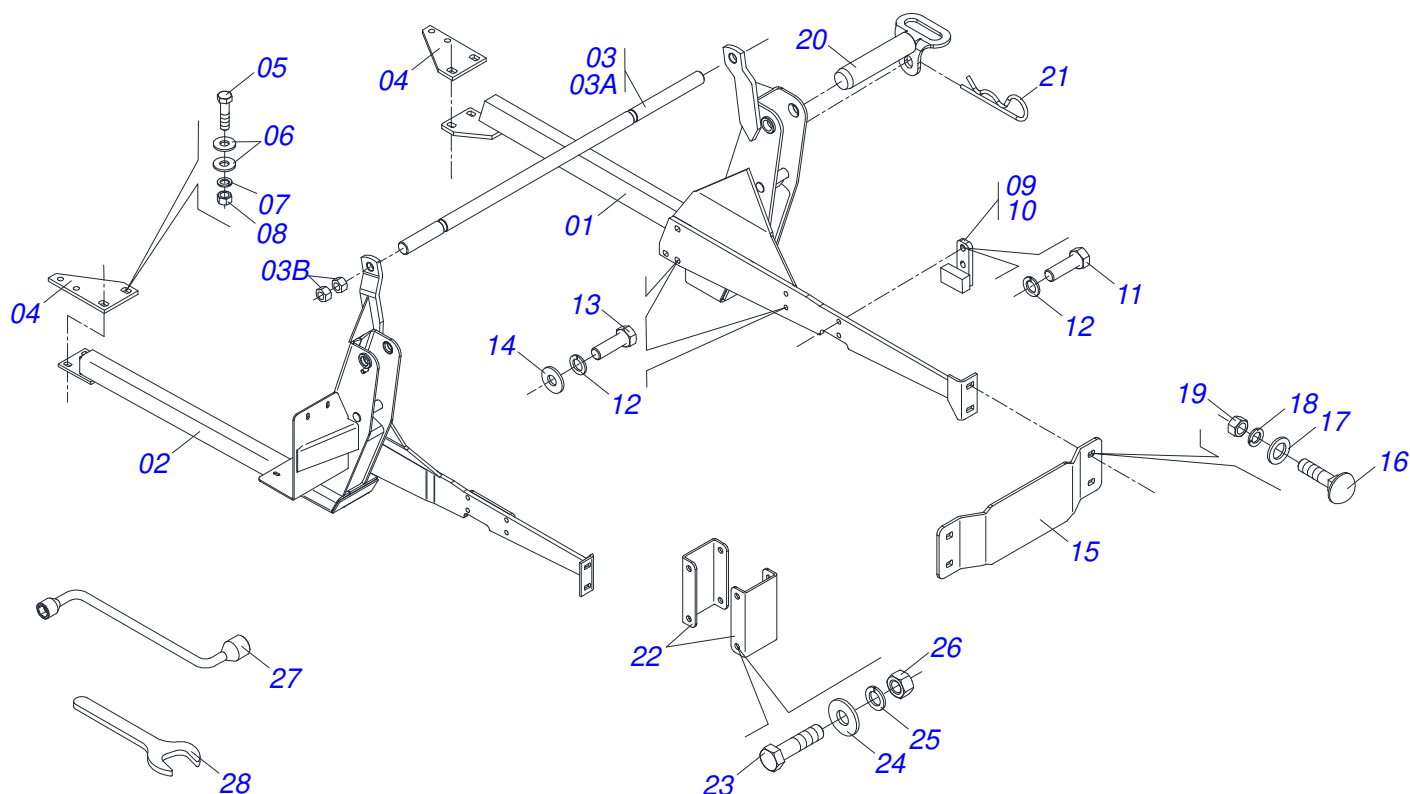
Artículo	Código	Descripción	Ver Pág.	QT
01	0521060488	APOYO MOVIL PCA		01
02	0502012577	TORRE MOVIL DER		01
03	0502012576	TORRE MOVIL IZQ		01
04	0521060482	BRAZO COPIADOR		02
05	0521060481	ARTICULACION		02
06	0521060480	ARTICULACION		02
07	0511057977	CILINDRO HIDRAULICO 44.45 X 85.7 X 478 X 60	7	01
08	0511057978	CILINDRO HIDRAULICO 44.45	8	01
09	0561011942	EJE UNION		08
10	0561011941	EJE UNION		02
11	0503010073	PASADOR ABIERTO 3/8 X 3.1/2		22
12	0503010002	GRASERA 1800		18
13	0511066079	COPIADOR MAYOR		01
14	0521060477	BRAZO COPIADOR INFERIOR		01
15	0521060478	BRAZO COPIADOR		01
16	0511066120	COPIADOR MENOR		01
17	0511066123	COPIADOR MENOR		01
18	0511058418	CILINDRO HIDRAULICO 44.45	10	01
19	0511058417	CILINDRO HIDRAULICO 44.45	9	01
20	0561012100	VARON REGUALCCION		01
21	0503010013	TUERCA 5/8		02
22	0561011942	EJE UNION		12
23	0561011939	EJE DE CONEXIONES		06
24	0511047775	ARTICULACION COMPLETO	11	01
25	0561011940	EJE UNION 1"		02
26	0503010003	GRASERA 1845 3/8		02
27	0511066078	DESCANSO PCA-T 1750		02
28	0502012530	CUERPO PORCA REGULADOR R1		02
29	0502012562	HUSO IZQUIERDO R1 X 160		02
30	0502012529	HUSO DERECHO R1 X 160		02
31	0561015578	EJE UNION 3/4 X 56		02



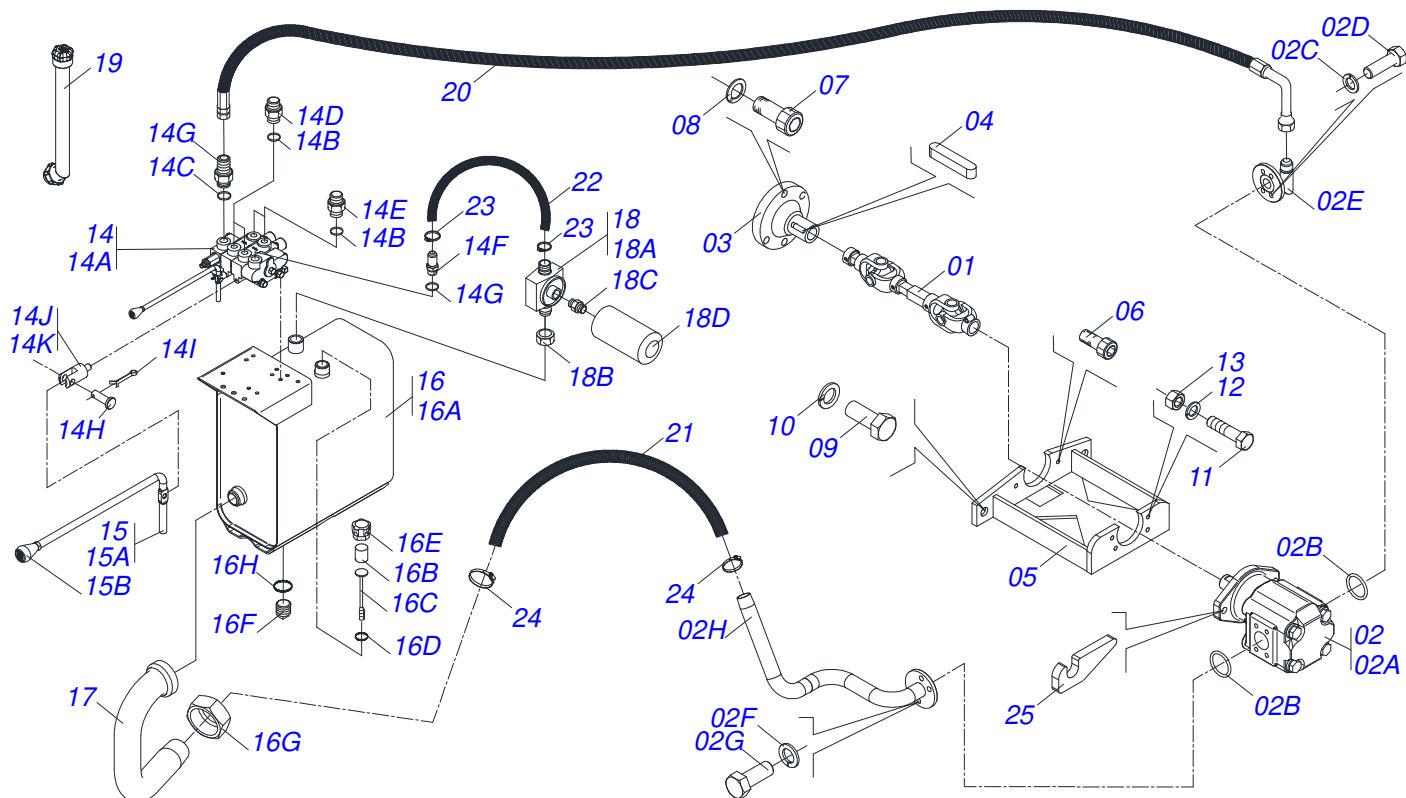
PCA-T 1500 VALTRA A950 SHT/CD  
APOYO MOVIL COMPL

Página 2  
0511048064

Artículo	Código	Descripción	Ver Pág.	QT
32	0503010300	PASADOR ABIERTO 5/32" X 1"		04
33	0521012777	EJE UNION 19,05 X 137		02
34	0503010071	PASADOR ABIERTO 3/16 X 1		02
35	0503030012	PASADOR (GRAPA DE SUJECION)		02



Artículo	Código	Descripción	Ver Pág.	QT
01	0521062420	CHASIS DERECHO		01
02	0521062421	CHASIS DERECHO		01
03	0501041849	VARON 1.1/4" NC X 910 COMPLETO		01
03A	0501014914	VARON 1.1/4" X 910		01
03B	0501010087	TUERCA 1.1/4"		04
04	0521013656	ZAPATA FIJADOR IZQUIERDA/DERECHO		02
05	0501010500	TORNILLO 3/4"UNC X3"		04
06	0501010322	ARANDELA PLANA 20.50 X 46 X 4.75		08
07	0503010023	ARANDELA PRESION		04
08	0503010014	TUERCA 3/4" UNC		04
09	0511065101	BATIDOR DERECHO		01
10	0511065102	BATIDOR IZQUIERDO		01
11	0503013276	TORNILLO M16 X 2 X 70		04
12	0503010027	ARANDELA PRESION		16
13	0503011730	TORNILLO M16 X 2 X 60		12
14	0501012140	ARANDELA PLANA		12
15	0561019425	PROTECTOR FRONTAL BOMBA		01
16	0503012407	TORNILLO 5/8" UNC X 1.1/2"		04
17	0501012140	ARANDELA PLANA		04
18	0503010027	ARANDELA PRESION		04
19	0503010013	TUERCA 5/8		04
20	0521061682	EJE FIJACIÓN SOPORTE MÓVIL		02
21	0503030012	PASADOR (GRAPA DE SUJECION)		02
22	0561014022	SOPORTE ESCALERA		02
23	0501010161	TORNILLO 1/2 UNC X 1.1/4		04
24	0511017302	ARANDELA PLANA 13.5 X 32.5 X 3.00		04
25	0503010019	ARANDELA PRESION 1/2"		04
26	0503010060	TUERCA 1/2" UNC		04
27	0501068213	CLAVE DOBLE 5/8 X 3/4		01
28	0511010153	CLAVE FIXA 2.5/16		01



Artículo	Código	Descripción	Ver Pág.	QT
01	0521040136	CARDAN 20 X 552 T10 / T10	6	01
02	0521040134	BOMBA ENGR. EJE CHAVE COMPLETO		01
02A	0503062013	BOMBA H40 EJE 1 CHV		01
02B	0503010173	ANILLO O'RING 2-220 N 3006-9B		02
02C	0503010180	ARANDELA PRESION 7/16"		04
02D	0503010355	TORNILLO 7/16 UNC X 1		04
02E	0501067702	DUCTO PRESION BOMBA		01
02F	0503010025	ARANDELA PRESION 3/8		04
02G	0503011087	TORNILLO 3/8 UNC X 1		04
02H	0521063473	DUCTO SUCCION BOMBA		01
03	0521016647	BRIDA ACOPLAMIENTO		01
04	0503031031	CHAVETA CUADRADO 1/4 X 35		02
05	0511061456	APOYO BOMBA		01
06	0503010728	TORNILLO M10 X 1,5 X 30		02
07	0503011313	TORNILLO M8 X 1,25 X 50		04
08	0503010025	ARANDELA PRESION 3/8		04
09	0503011188	TORNILLO M16 X 2 X 50		02
10	0503010027	ARANDELA PRESION		02
11	0503011082	TORNILLO 1/2" UNC X 1.3/4"		02
12	0503010019	ARANDELA PRESION 1/2"		02
13	0503010060	TUERCA 1/2" UNC		02
14	0511043355	COMANDO DOBLE 1/2"		01
14A	0503060081	COMANDO DOBLE 1/2"		01
14B	0503010045	ANILLO O'RING		04
14C	0503011109	ANILLO O'RING 2-119 N 3006-9B		02
14D	0541015143	NIPLE 7/8"UNF X 1/2"NPT		02
14E	0561019919	NIPLE 7/8 UNF		02
14F	0501010591	BICO P/MANGUERA		01
14G	0501010589	NIPLE R. 1.1/16UN SEXT 1.1/4 X 52		01
14H	0521010532	EJE UNION 7,93 X 23		02
14I	0503010140	PASADOR ABIERTO 1/8" X 3/4"		02

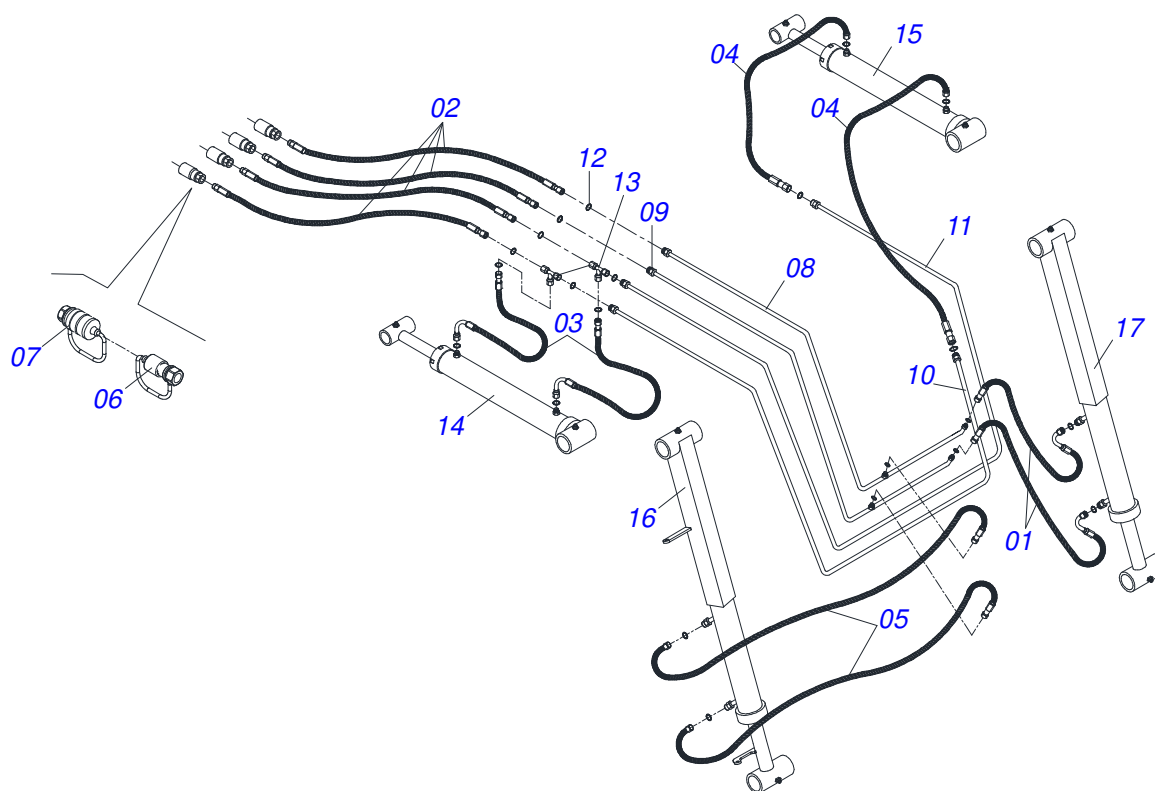




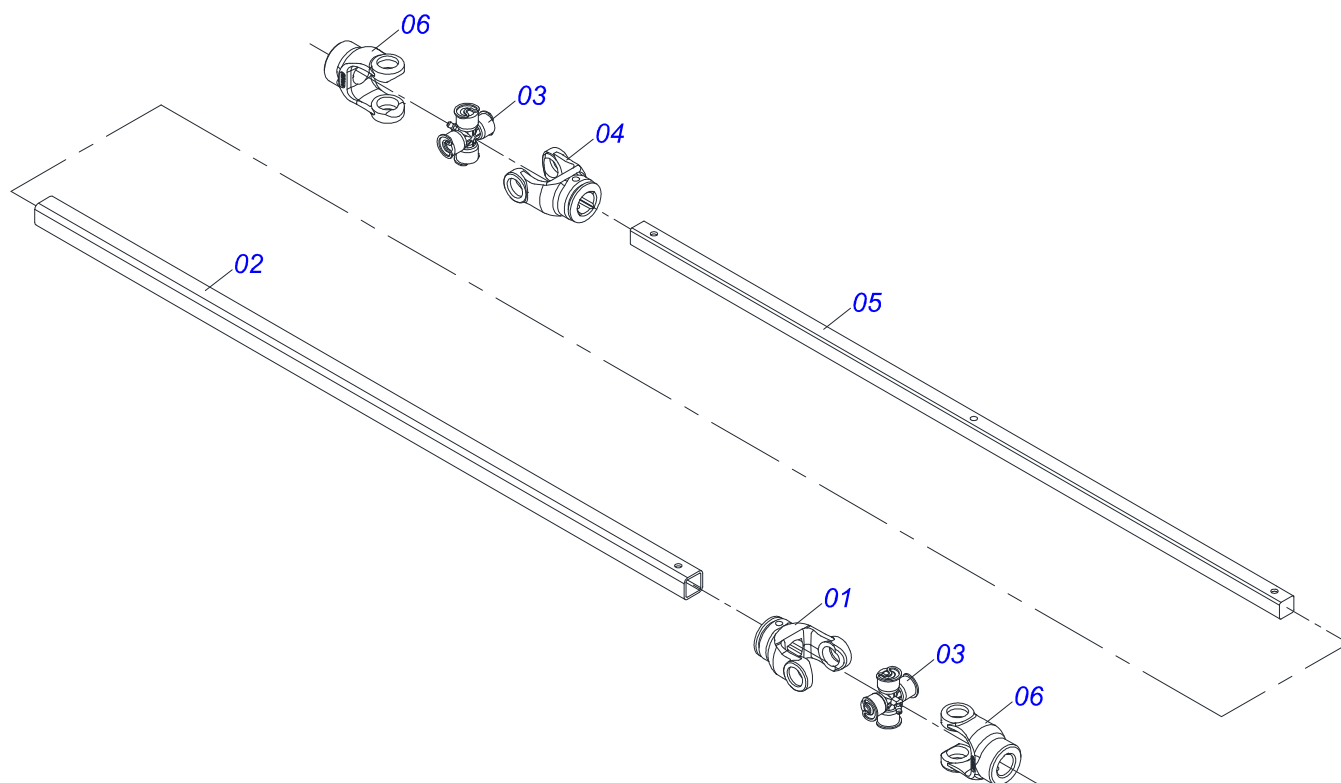
PCA-T 1500 VALTRA A950 SHT/CD  
CIRCUITO HIDRAULICO VTR

Página 4  
0909093528

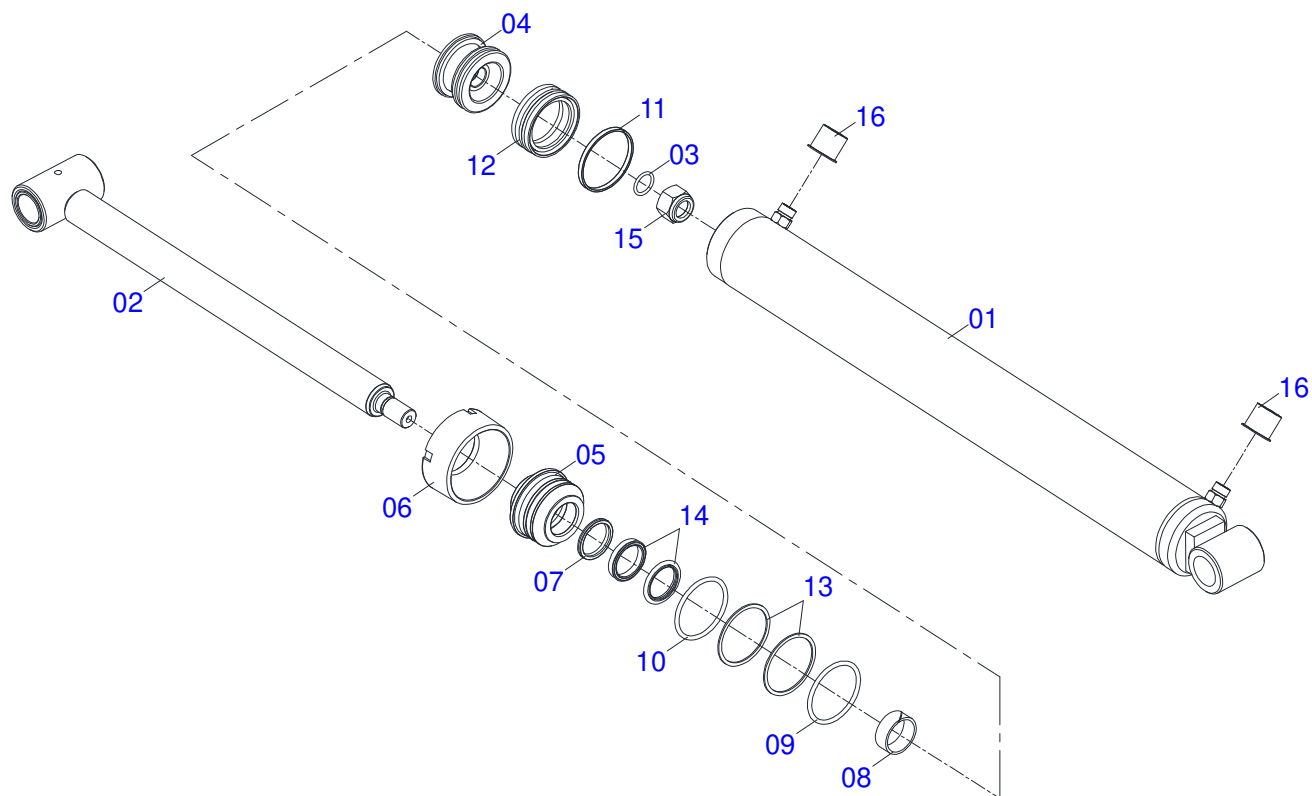
Artículo	Código	Descripción	Ver Pág.	QT
14J	0503030385	PLUG CILINDRICO N-002		04
14K	0503030388	TAPON N-005		01
15	0501048023	ACCIONADOR MANDO		02
15A	0511060695	ACCIONADOR MANDO		01
15B	0503030878	MANOPLA PALANCA		01
16	0501047575	DEPOSITO DE ACEITE COMPLETO		01
16A	0501068685	DEPOSITO ACEITE		01
16B	0503030044	ELEM FILTRANTE AR		01
16C	0501060975	MEDIDOR ACEITE		01
16D	0503010185	ANILLO O-RING 2-221 N 3006-9B		01
16E	0502020472	CUERPO LA TAPA		01
16F	0503031604	TAPON 1/2 BSP		01
16G	0501016309	TUERCA 2" UNC 16FPP X 2.5/16"		01
16H	0503010046	ANILLO O-RING 2-216 N 3006-9B		01
17	0501063383	DUCTO SALIDA TANQUE		01
18	0501041108	FILTRO RETORNO MAYOR COMPLETO		01
18A	0502050002	CABCT FILTRO RETORNO		01
18B	0501010594	TUERCA 1" BSP S 1.5/8"		01
18C	0501010595	NIPLE 1 NF		01
18D	0503010183	FILTRO RETORNO		01
18E	0503030011	BOLSA DE PLÁSTICO		01
19	0511051801	EXTENSION TAPA TANQUE		01
20	0501081077	MANG 3/4" X 3100 TC-TC		01
21	0501013822	MANGUERA 1 X 650 AB-AB		01
22	0501011012	MANGUERA 1.1/4 X 1650 AB-AB		01
23	0503010243	ABRAZADERA		02
24	0503010184	ABRAZADERA		02
25	0561015241	CALZO APOYO SOPORTE BOMBA		02



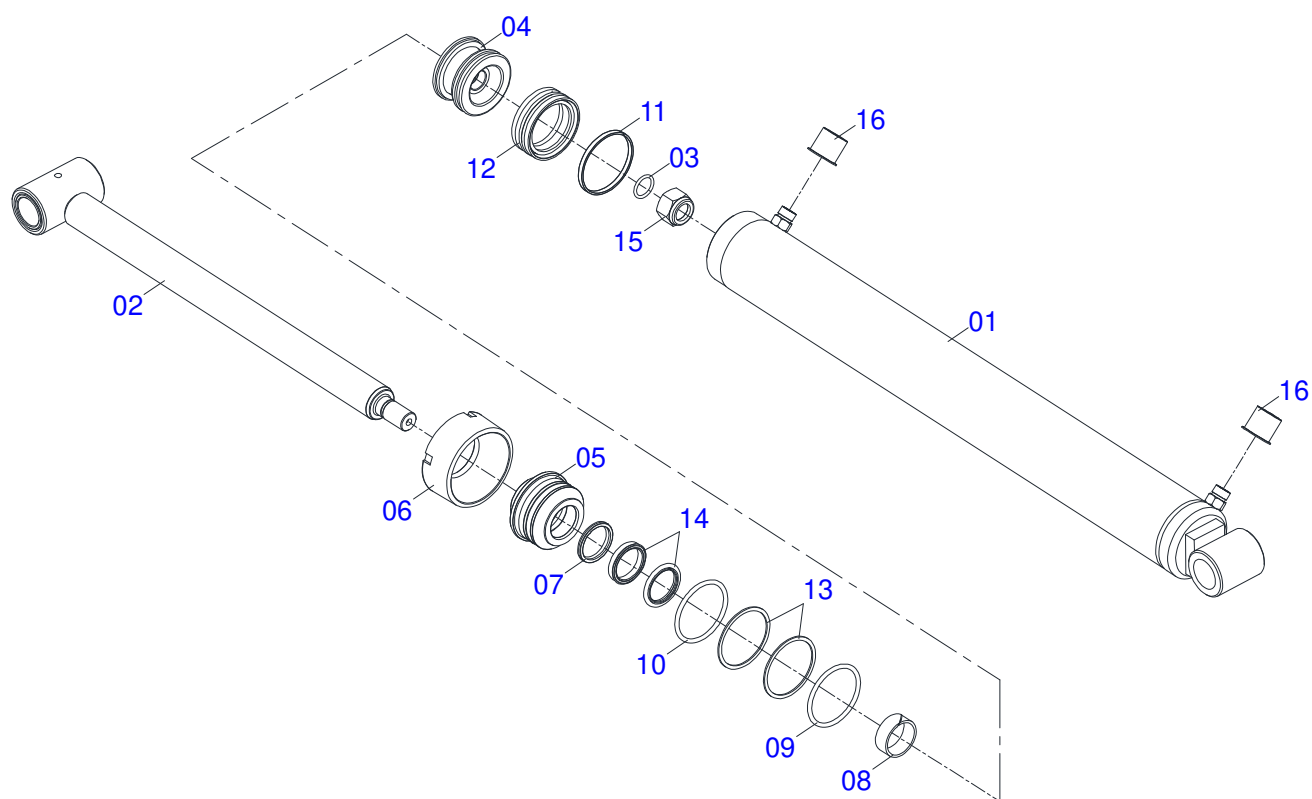
Artículo	Código	Descripción	Ver Pág.	QT
001	0501080970	MANG OFS 1/2" X 600 TR-TC		02
002	0501081477	MANG 1/2 X 1450 TR-TM		04
003	0501080969	MANG OFS 1/2" X 750 TR-TC		02
004	0501081584	MANGUERA 1/2 X		02
005	0501081084	MANGUERA		02
006	0501053834	ACOPLAMIENTO RAPIDO MACHO	13	06
007	0501053835	HEMBRA ENGANCHE RAP 1/2 NPT	14	02
008	0521060500	DUCTO MENOR		01
009	0521060501	DUCTO MENOR		01
010	0521060502	DUCTO MAYOR		01
011	0521060503	DUCTO MAYOR		02
012	0503010173	ANILLO O'RING 2-220 N 3006-9B		10
013	0503030964	CONECTOR T		02
014	0511057977	CILINDRO HIDRAULICO 44.45 X 85.7 X 478 X 60	7	01
015	0511057978	CILINDRO HIDRAULICO 44.45	8	01
016	0511058417	CILINDRO HIDRAULICO 44.45	9	01
017	0511058418	CILINDRO HIDRAULICO 44.45	10	01



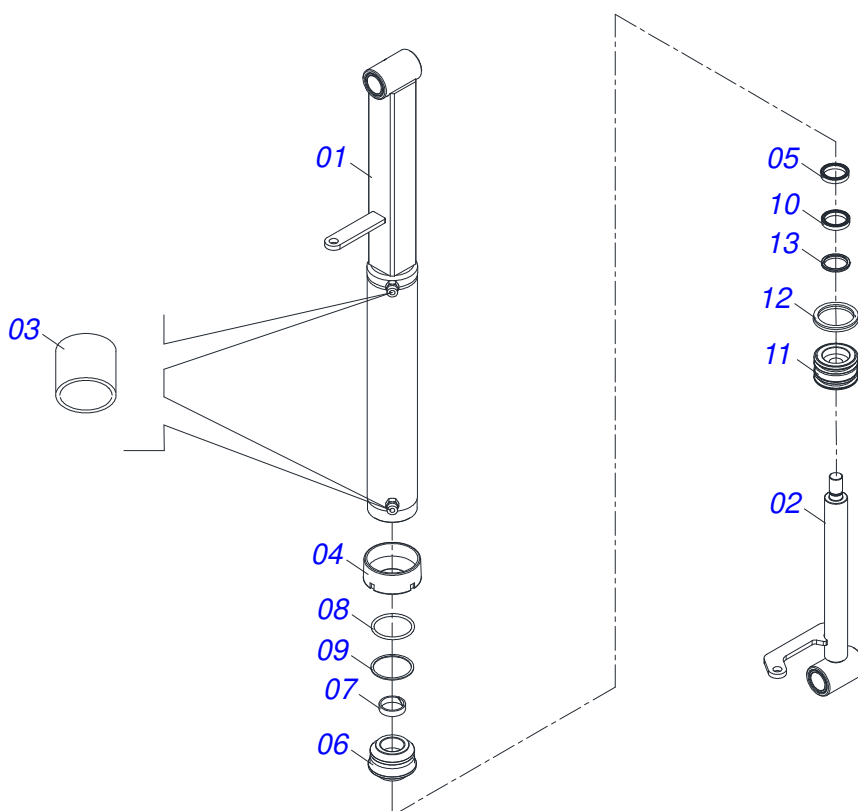
Artículo	Código	Descripción	Ver Pág.	QT
01	0503017426	TERMINAL 28,65		01
02	0503017427	TUBO CUADRADO 28,63 X 22,8 X 4500		01
03	0503014639	CRUCETA 23,82 X 61,20 CC04		02
04	0503017428	TERMINAL CONICA FQ		01
05	0503017429	BARRA CUADRADA		01
06	0503017430	TERMINAL FR		02



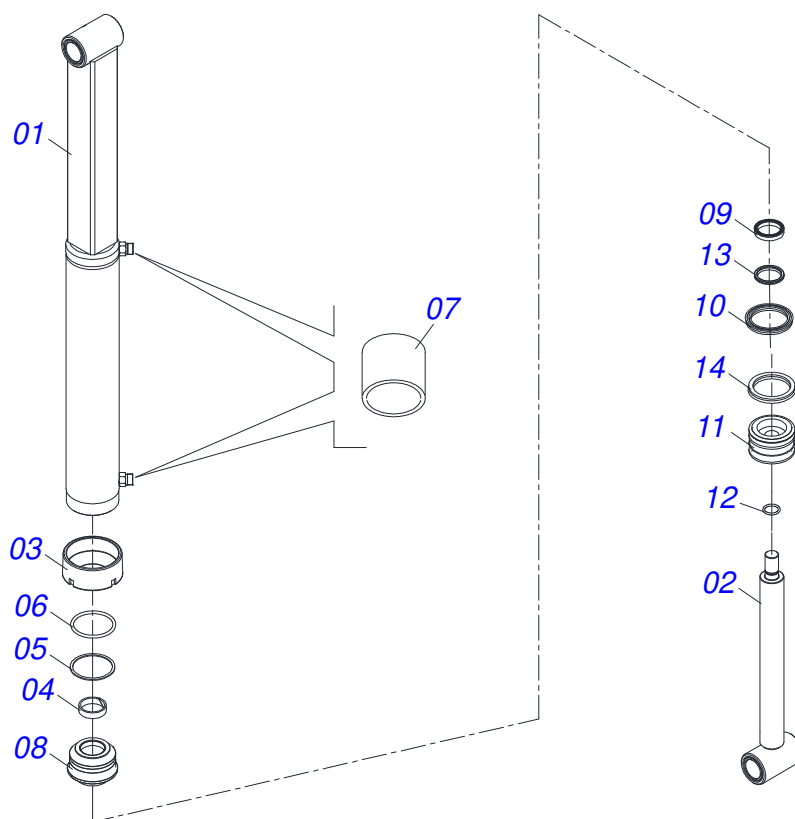
Artículo	Código	Descripción	Ver Pág.	QT
001	0521060491	CAMISA 85,72		01
002	0521060492	EXTENSOR		01
003	0503010042	ANILLO O'RING 2-214 N 3006-9B		01
004	0571019710	EMBOLO		01
005	0571019711	APOYO ANILLO		01
006	0571019709	TAPA MOVIL		01
007	0503010761	ANILLO RASCADOR D-1750		01
008	0503017937	ANILLO		01
009	0503017938	ANILLO GUIA		01
010	0503017936	ANILLO		01
011	0503018144	ANILLO		01
012	0503017935	ANILLO		01
013	0503017939	ANILLO		02
014	0503017940	ANILLO		02
015	0503010063	TUERCA 1" UNF		01
016	0503030387	TAPON		02



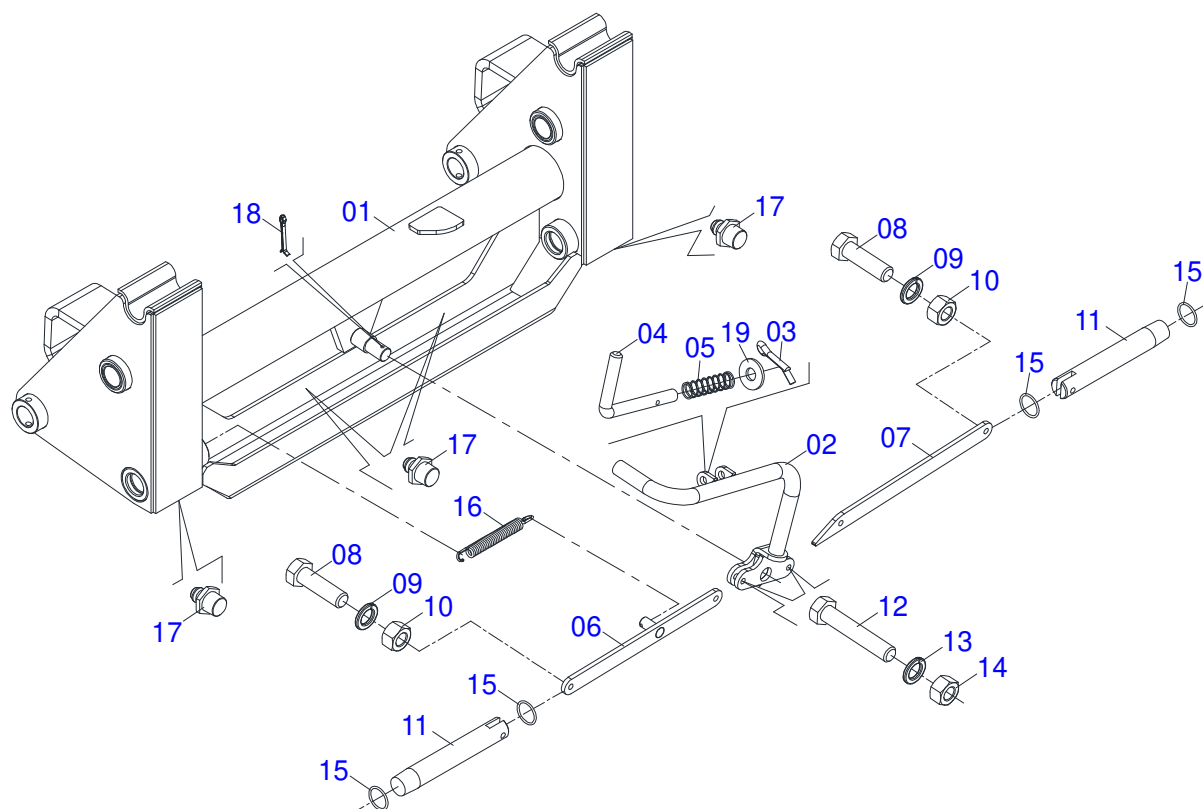
Artículo	Código	Descripción	Ver Pág.	QT
001	0521060493	CAMISA 85,72		01
002	0521060492	EXTENSOR		01
003	0503010042	ANILLO O'RING 2-214 N 3006-9B		01
004	0571019710	EMBOLO		01
005	0571019711	APOYO ANILLO		01
006	0571019709	TAPA MOVIL		01
007	0503010761	ANILLO RASCADOR D-1750		01
008	0503017937	ANILLO		01
009	0503017938	ANILLO GUIA		01
010	0503017936	ANILLO		01
011	0503018144	ANILLO		01
012	0503017935	ANILLO		01
013	0503017939	ANILLO		02
014	0503017940	ANILLO		02
015	0503010063	TUERCA 1" UNF		01
016	0503030387	TAPON		02



Artículo	Código	Descripción	Ver Pág.	QT
001	0521060475	CAMISA 63,50		01
002	0521066628	EXTENSOR 38,10 X 712		01
003	0503030385	PLUG CILINDRICO N-002		02
004	0502010471	TAPA MOVIL 63,50		01
005	0503011058	ANILLO BACK-UP 8-330		01
006	0571019866	SOPORTE ANILLOS		01
007	0503010163	ANILLO RASPADOR D-1500		01
008	0503018004	ANILLO		01
009	0503010161	ANILLO O'RING 2-330 N 3006 9B		01
010	0503018003	ANILLO		01
011	0502012837	EMBOLO		01
012	0503018005	ANILLO		01
013	0503011109	ANILLO O'RING 2-119 N 3006-9B		01

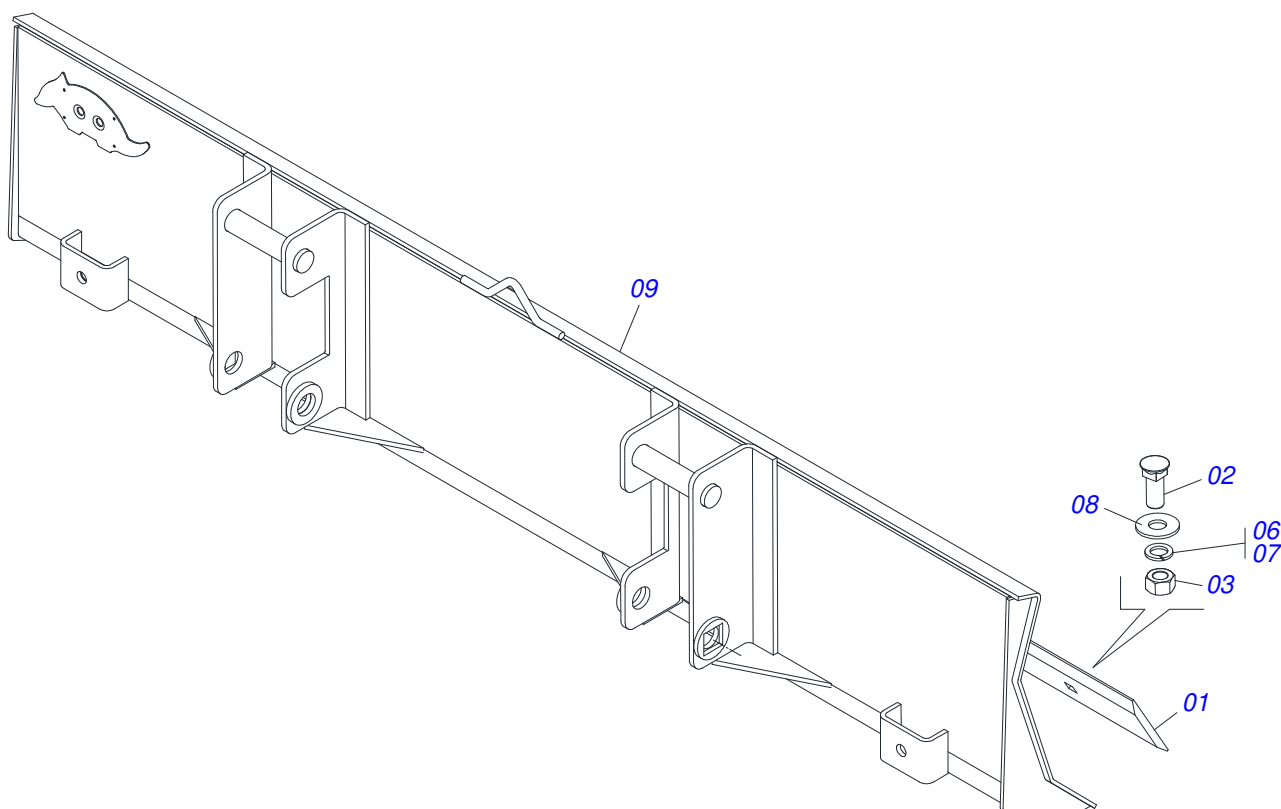


Artículo	Código	Descripción	Ver Pág.	QT
001	0521060474	CAMISA IZQUIERDA		01
002	0521066629	EXTENSOR 38,10 X 712		01
003	0502010471	TAPA MOVIL 63,50		01
004	0503010163	ANILLO RASPADOR D-1500		01
005	0503010161	ANILLO O'RING 2-330 N 3006 9B		01
006	0503011058	ANILLO BACK-UP 8-330		01
007	0503030385	PLUG CILINDRICO N-002		02
008	0571019866	SOPORTE ANILLOS		01
009	0503018004	ANILLO		01
010	0503018003	ANILLO		01
011	0502012837	EMBOLO		01
012	0503018005	ANILLO		01
013	0503011109	ANILLO O'RING 2-119 N 3006-9B		01
014	0503017936	ANILLO		01

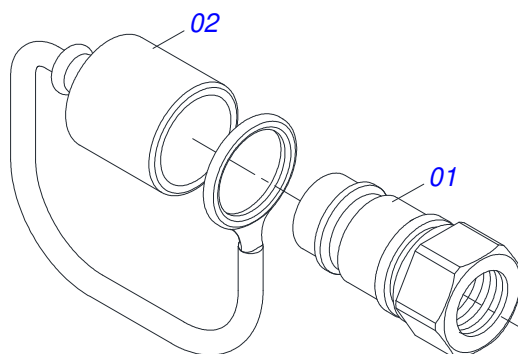


Artículo	Código	Descripción	Ver Pág.	QT
001	0521060485	ARTICULACION		01
002	0521060524	DESARME PALANCA		01
003	0503010071	PASADOR ABIERTO 3/16 X 1		01
004	0541014962	GATILLO DESARME		01
005	0503032132	RESORTE COMPRESION 17.3X14.7X56.3		01
006	0521060479	BRACO DERECHO MARCADOR		01
007	0561011923	BRACO IZQUIERDA		01
008	0503010849	TORNILLO 3/8 UNC X 1.1/2		02
009	0503010025	ARANDELA PRESION 3/8		02
010	0503010026	TUERCA 3/8		02
011	0541014963	PASADOR TRABA PCA-T 1750		02
012	0501010096	TORNILLO 3/8 UNC X 2		02
013	0503010025	ARANDELA PRESION 3/8		02
014	0503010026	TUERCA 3/8		02
015	0503010285	ANILLO O'RING 2-222 N 3006-9B		06
016	0503031574	RESORTE TRACCION 175 X 20 X 3,8		01
017	0503010002	GRASERA 1800		04
018	0503010571	PASADOR ABIERTO 1/4" X 1.1/2"		01
019	0511017302	ARANDELA PLANA 13.5 X 32.5 X 3.00		01

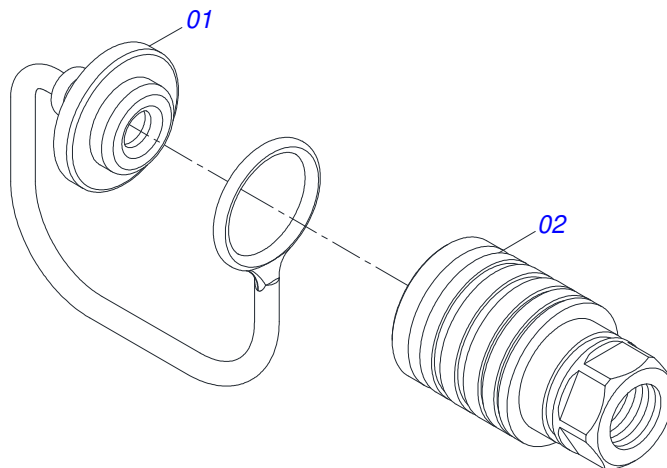




Artículo	Código	Descripción	Ver Pág.	QT
001	0622360016	RASPADOR REVERSIBLE 2400		01
002	0501012240	TORNILLO		08
003	0503010013	TUERCA 5/8		08
004	0503031087	ETIQUETA ADHESIVA		01
005	0503033429	ETIQUETA ADHESIVA		01
006	0503011445	ARANDELA PRESION		08
007	0503011445	ARANDELA PRESION		08
008	0501012140	ARANDELA PLANA		08
009	0521060499	CUCHILLA DELANT AGR		01
010	0503034003	ETIQUETA IDENTIFICACIÓN ALUMINIO		01
011	0503010001	REMACHE POP		04

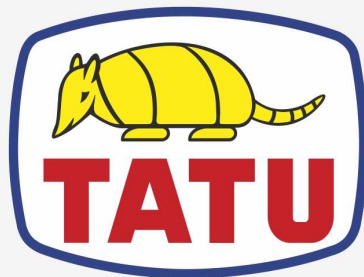


Artículo	Código	Descripción	Ver Pág.	QT
01	0503011627	MACHO ENGANCHE RAP AGR 1/2 NPT		01
02	0503011882	TAPA PLASTICA P/ ENG RAP		01



Artículo	Código	Descripción	Ver Pág.	QT
01	0503011883	TAPA PLASTICA P/ ENG RAP FEMEA		01
02	0503011628	HEMBRA ENGANCHE RAP AGR 1/2NPT		01





**MARCHESAN**

**Publicaciones Técnicas | Elaboración y Revisión**

LUIZ CANDIDO

[www.marchesan.com.br](http://www.marchesan.com.br)

