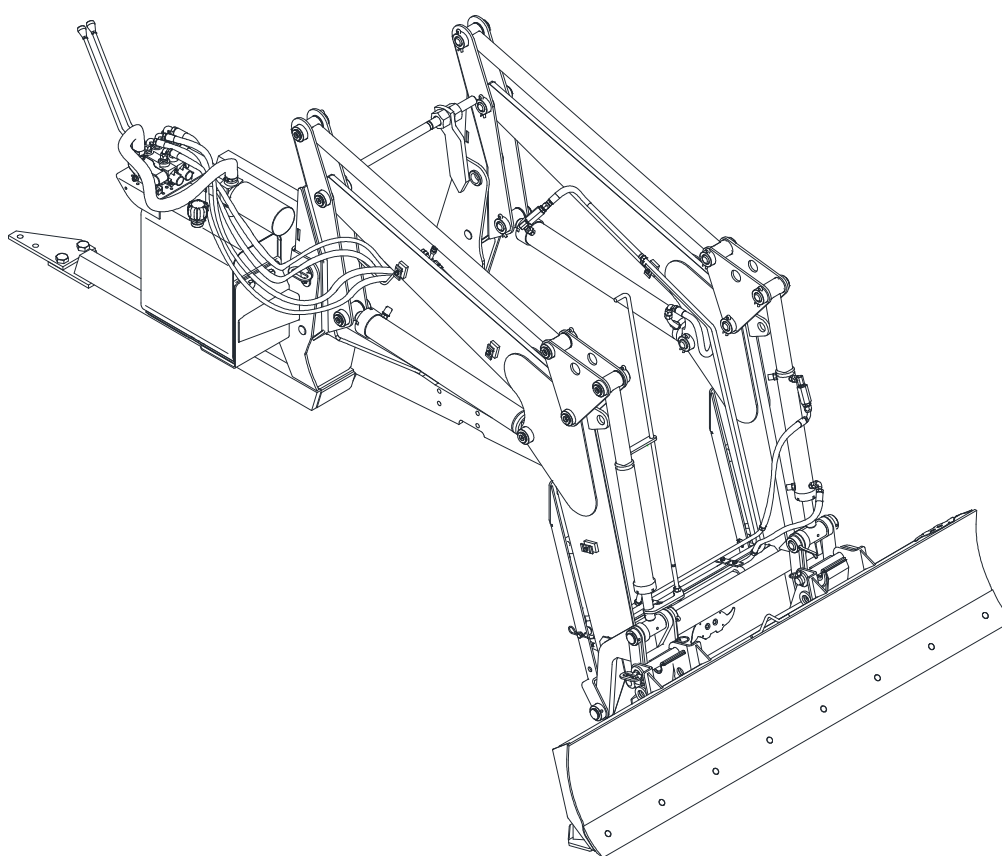


CATÁLOGO DE PEÇAS

PCA T - PÁ CARREGADEIRAS PANTOGRÁFICAS

PCA-T 1500 VTR BL77-4 SHTCD

Código: 0501092005



Série: S-0808

Revisão: SETEMBRO/2017

**PEÇAS ORIGINAIS
TATU**



PRODUTOS

Código
0106111121

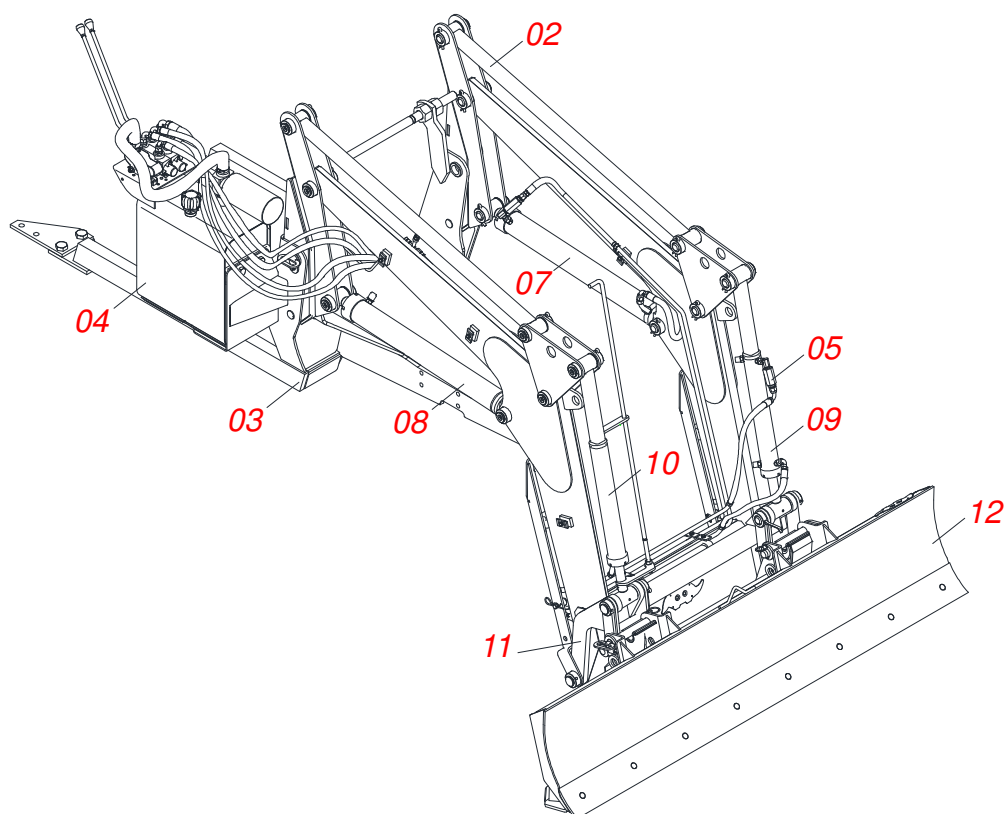
Descrição
PCA-T 1500 VTR BL77-4 SHTCD S-0808

ATENÇÃO: IMPORTANTE

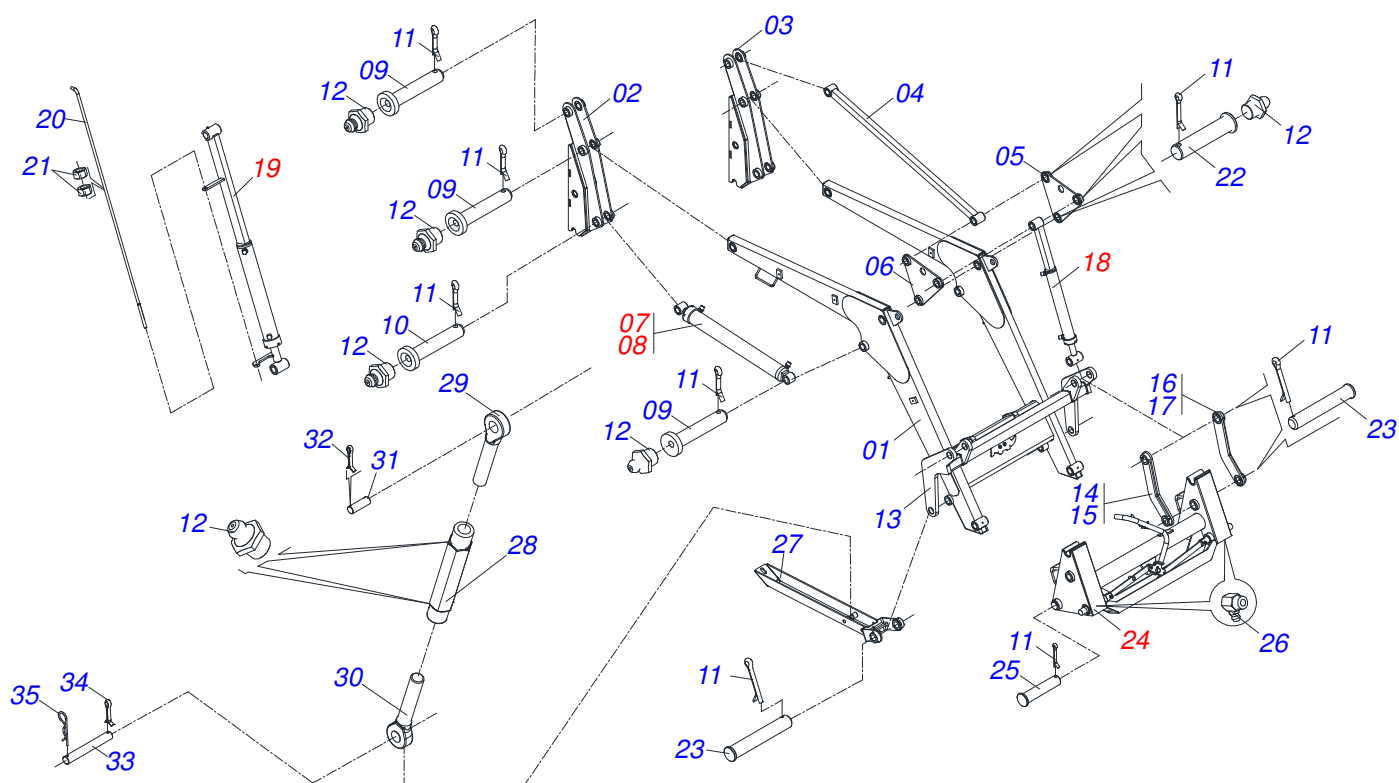
A MARCHESAN S/A RESERVA O DIREITO DE APERFEIÇOAR E/ OU ALTERAR AS CARACTERÍSTICAS TÉCNICAS DE SEUS PRODUTOS, SEM A OBRIGAÇÃO DE ASSIM PROCEDER COM OS JÁ COMERCIALIZADOS E SEM CONHECIMENTO PRÉVIO DA REVENDA OU DO CONSUMIDOR.

INDICE

0106111121	PCA-T 1500 VTR BL77-4 SHTCD S-0808	1
0511048064	SUPT MOVEL COMP SHT BL PCA-T 1500	2
0909093499	CHASSI COMPLETO	3
0909093505	CIRCUITO HIDRAULICO BL 77-4 SHT CD	4
0501059178	JOGO MANG SUPT MOV SHT PCA-T	5
0521040136	CARDAN 20 X 552 T10/T10 CC1071/7	6
0511057977	CIL HIDR 44,45 X 85,72 X 997 X 730 DIR PCA-T 1500	7
0511057978	CIL HIDR 44,45 X 85,72 X 997 X 730 ESQ PCA-T 1500	8
0511058417	CIL HIDR 38,10 X 63,50 X 1073 X 431 DIR	9
0511058418	CIL HIDR 38,10 X 63,50 X 1073 X 429 ESQ PCA-T 1500	10
0511047775	ARTICULADOR COMPLETO PCA-T 1500	11
0511047776	LDA 2400 S/SAPATA PCA-T 1500 S-1008	12
0501053834	MACHO ENG RAP AGR 1/2 NPT C/TAMPA	13
0501053835	FEMEA ENG RAP AGR 1/2 NPT C/TAMPA	14



Item	Código	Descrição	QT
001	0106111121	PCA-T 1500 VTR BL77-4 SHTCD S-0808	
002	0511048064	SUPT MOVEL COMP SHT BL PCA-T 1500	
003	0909093499	CHASSI COMPLETO	
004	0909093505	CIRCUITO HIDRAULICO BL 77-4 SHT CD	
005	0501059178	JOGO MANG SUPT MOV SHT PCA-T	
006	0521040136	CARDAN 20 X 552 T10/T10 CC1071/7	
007	0511057977	CIL HIDR 44,45 X 85,72 X 997 X 730 DIR PCA-T 1500	
008	0511057978	CIL HIDR 44,45 X 85,72 X 997 X 730 ESQ PCA-T 1500	
009	0511058417	CIL HIDR 38,10 X 63,50 X 1073 X 431 DIR	
010	0511058418	CIL HIDR 38,10 X 63,50 X 1073 X 429 ESQ PCA-T 1500	
011	0511047775	ARTICULADOR COMPLETO PCA-T 1500	
012	0501053834	MACHO ENG RAP AGR 1/2 NPT C/TAMPA	
013	0501053835	FEMEA ENG RAP AGR 1/2 NPT C/TAMPA	



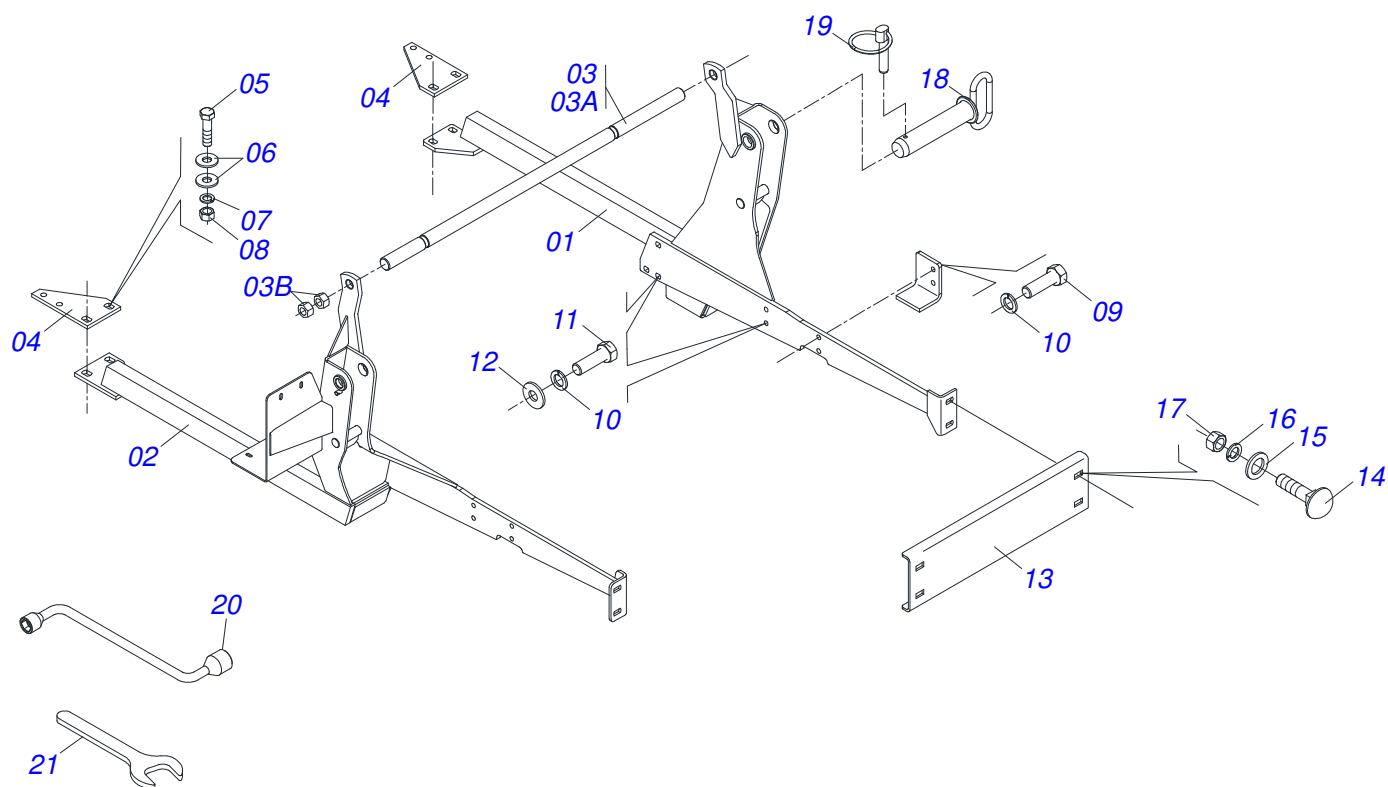
Item	Código	Descrição	QT
01	0521060488	SUORTE MOVEL PCA-T 1500	01
02	0502012577	TORRE MOVEL DIREITA PCA-T 1500	01
03	0502012576	TORRE MOVEL ESQUERDA PCA-T 1500	01
04	0521060482	BRACO COPIADOR PCA-T 1500	02
05	0521060481	ARTICULADOR EXTERNO PCA-T 1500	02
06	0521060480	ARTICULADOR INTERNO PCA-T 1500	02
07	0511057977	CIL HIDR 44,45 X 85,72 X 997 X 730 DIR PCA-T 1500	01
08	0511057978	CIL HIDR 44,45 X 85,72 X 997 X 730 ESQ PCA-T 1500	01
09	0561011942	EIXO JUNCAO 38,00 X 135 C/FURO GRX	08
10	0561011941	EIXO JUNCAO 38,00 X 119 C/FURO GRX	02
11	0503010073	CONTRAPINO 3/8 X 3.1/2 ZN	22
12	0503010002	GRAXEIRA 1800	18
13	0511066079	COPIADOR MAIOR PCA-T 1750	01
14	0521060477	BRACO COPIADOR MENOR ESQ PCA-T 1500	01
15	0521060478	BRACO COPIADOR MENOR DIR PCA-T 1500	01
16	0511066120	COPIADOR MENOR DIR PCA-T 1750	01
17	0511066123	COPIADOR MENOR ESQ PCA-T 1750	01
18	0511058418	CIL HIDR 38,10 X 63,50 X 1073 X 429 ESQ PCA-T 1500	01
19	0511058417	CIL HIDR 38,10 X 63,50 X 1073 X 431 DIR	01
20	0561012100	VARAO REGULADOR PCA-T 1500	01
21	0503010013	PORCA 5/8 NC ZN 1K03087	02
22	0561011942	EIXO JUNCAO 38,00 X 135 C/FURO GRX	12
23	0561011939	EIXO JUNCAO 38,00/38,10 X 216 PCA-T	06
24	0511047775	ARTICULADOR COMPLETO PCA-T 1500	01
25	0561011940	EIXO JUNCAO 38,00/38,10 X 162	02
26	0503010003	GRAXEIRA 1845 3/8	02
27	0511066078	DESCANSO PCA-T 1750	02
28	0502012530	CORPO PORCA REGULAGEM R1 PCA	02
29	0502012562	FUSO R1 X 160 ESQ PCA	02
30	0502012529	FUSO R1 X 160 DIR PCA	02
31	0561015578	EIXO JUNCAO 3/4 X 56 PCA VTR A750	02
32	0503010300	CONTRAPINO 5/32 X 1	04
33	0521012777	EIXO JUNCAO 19,05 X 137 PCA 800 ZN	02



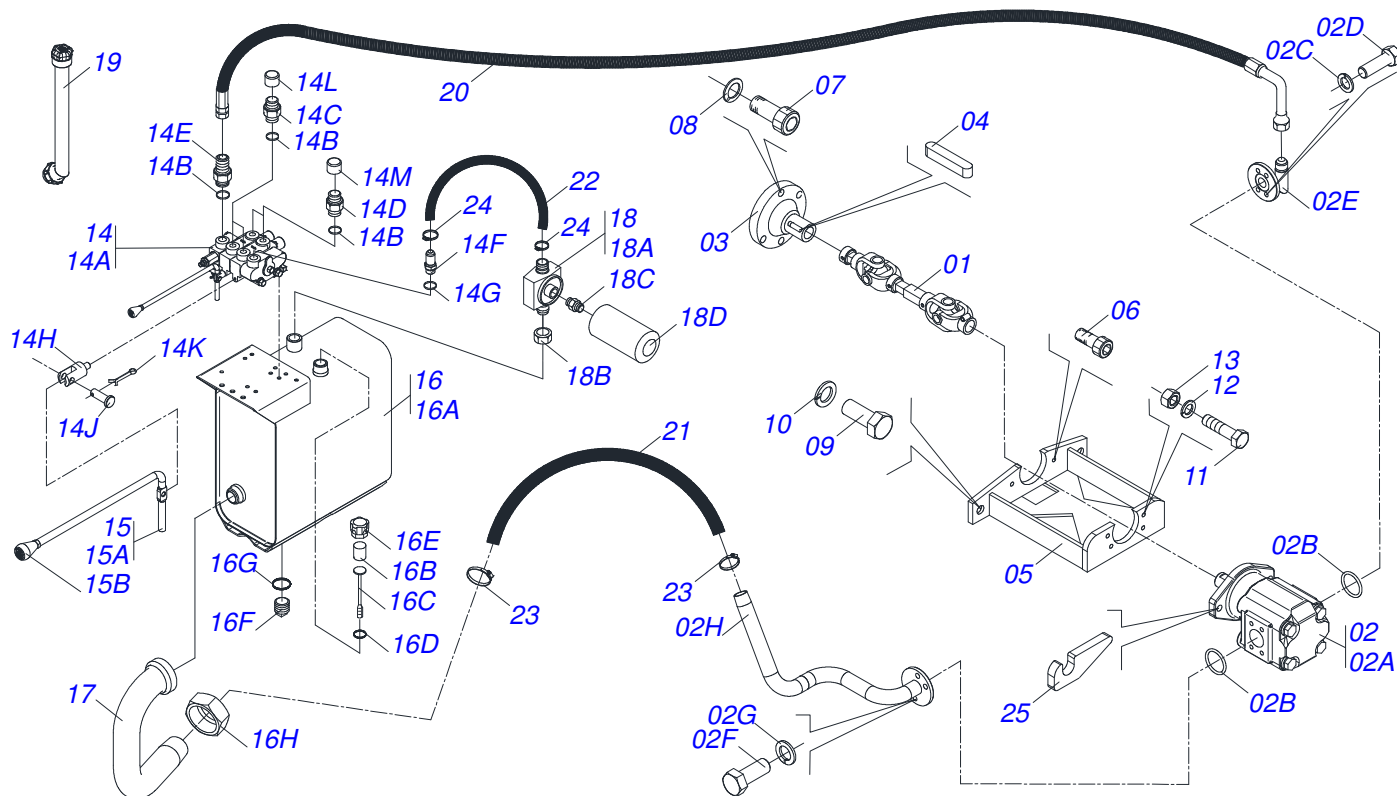
PCA-T 1500 VTR BL77-4 SHTCD
SUPT MOVEL COMP SHT BL PCA-T 1500

Página 2
0511048064

Item	Código	Descrição	QT
34	0503010071	CONTRAPINO 3/16 X 1	02
35	0503030012	CUPILO 4 X 88	02



Item	Código	Descrição	QT
01	0511065334	CHASSI DIR PCA VTR BL 77 SHT	01
02	0511065335	CHASSI ESQ PCA VTR BL 77	01
03	0501040954	VARAO 1.1/4 NC X 760 COMPL	01
03A	0501010628	VARAO 1.1/4 X 760 PD MF 275-4	01
03B	0501010087	PORCA 1.1/4 UNC 7FPP (SEXT.2) ZN	02
04	0521013656	SAPATA FIX CHASSI D/E PD V800-4	02
05	0501010500	PARAF 3/4 UNC X 3 C S G.5 ZN	04
06	0501010322	ARRUELA LISA 20,50 X 46 X 4,00 ZN	08
07	0503010023	ARRUELA PRESSAO 3/4 ZN 1K01584	04
08	0503010014	PORCA 3/4 NC S ZN	04
09	0503011730	PARAF M16 X 2 X 60 C S 10.9 ZN	04
10	0503010027	ARRUELA PRESSAO 5/8 ZN 1K01574	16
11	0503011188	PARAF M16X 2 X 50 CS 8.8 ZN 1K19302	12
12	0501012140	ARRUELA LISA 16,50 X 40 X 4,00 ZN	12
13	0541011011	PROT FRONTAL BOMBA PCA VTR700-4	01
14	0503012407	PARAF 5/8 UNC X 1.1/2 CAPQ G.5 ZN	04
15	0501012140	ARRUELA LISA 16,50 X 40 X 4,00 ZN	04
16	0503010027	ARRUELA PRESSAO 5/8 ZN 1K01574	04
17	0503010013	PORCA 5/8 NC ZN 1K03087	04
18	0511064616	EIXO JUNCAO 37,20 X 175 C/PUXADOR	02
19	0503030430	PINO TRAVA 7/16 X 50	02
20	0501068213	CHAVE DUPLA 5/8 X 3/4 CABO CIL PD	01
21	0511010153	CHAVE FIXA 2.5/16	01



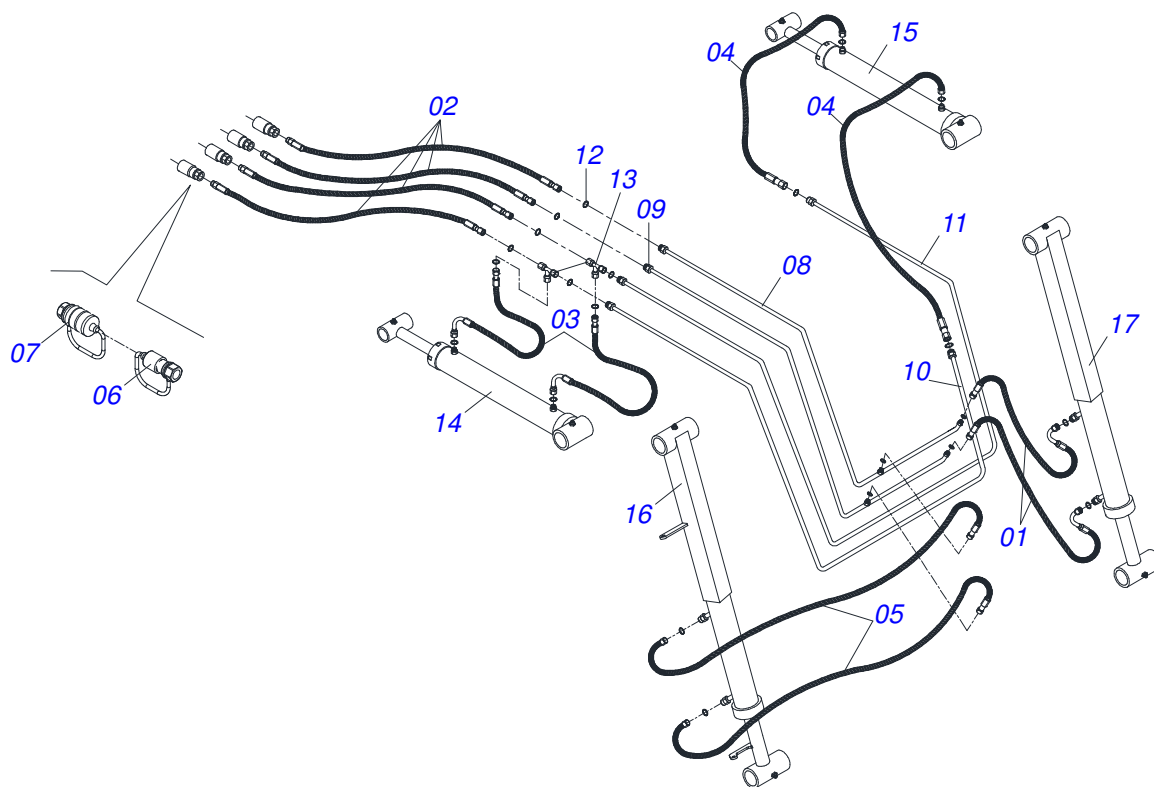
Item	Código	Descrição	QT
01	0521040136	CARDAN 20 X 552 T10/T10 CC1071/7	01
02	0521040134	BOMBA ENGR EIXO CHAVETADO COMPL 40L	01
02A	0503062013	BOMBA H40 EIXO1CHV 3129615485	01
02B	0503010173	ANEL O RING 2-220 N 3006-9B	02
02C	0503010180	ARRUELA PRESSAO 7/16 ZN 1K01546	04
02D	0503010355	PARAF 7/16 UNC X 1 C S G.2 ZN	04
02E	0501067702	DUTO PRESSAO BOMBA MF275-4MB	01
02F	0503010025	ARRUELA PRESSAO 3/8 ZN 1K01527	04
02G	0503011087	PARAF 3/8 UNC X 1 C S G.2 ZN	04
02H	0521063473	DUTO SUCCAO BOMBA PCA VTRA750/950	01
03	0521016647	FLANGE ACOPL PCA VTR 800-4	01
04	0503031031	CHAVETA Q 1/4 X 35	02
05	0511061456	SUPT BOMBA PCA/PD VTR 800-4	01
06	0503010728	PARAF M10 X 1,5 X 30 C C S I 12.9	02
07	0503011313	PARAF M 8 X 1,25 X 50 C C S I 12.9	04
08	0503010025	ARRUELA PRESSAO 3/8 ZN 1K01527	04
09	0503011188	PARAF M16X 2 X 50 CS 8.8 ZN 1K19302	02
10	0503010027	ARRUELA PRESSAO 5/8 ZN 1K01574	02
11	0503011082	PARAF 1/2 UNC X 1.3/4 CSRT G.5 ZN	02
12	0503010019	ARRUELA PRESSAO 1/2 ZN 1K01556	02
13	0503010060	PORCA 1/2 NC S ZN	02
14	0511049225	COM DUPLO 3/8COMP C/S PRES PK PCA-T	01
14A	0503060079	COM DUPLO 3/8" PARKER	01
14B	0503010045	ANEL O RING 2-116 N 3006-9B 1G05420	06
14C	0541015143	NIPL 7/8UNF X 1/2NPT 14F PCA-T	02
14D	0561019919	NIPL 7/8UNF X 1/2NPT X 70 PCA-T	02
14E	0561017988	NIPL SAIDA PRESS COMAND PARKER 3/8	01
14F	0501010590	NIPL R 7/8 NF SEXT 1 X 48 1G21300	02
14G	0503011108	ANEL O RING 2-112 N 3006 9B	01
14H	0503011050	FIXD INF ALAV RET/RTA 6 HIDROVER	02
14I	0503010337	PORCA 5/16 NC ZN 1K03039	02
14J	0521010532	EIXO JUNCAO 7,93 X 23 1G138964 ZN	02
14K	0503010140	CONTRAPINO 1/8 X 3/4	02



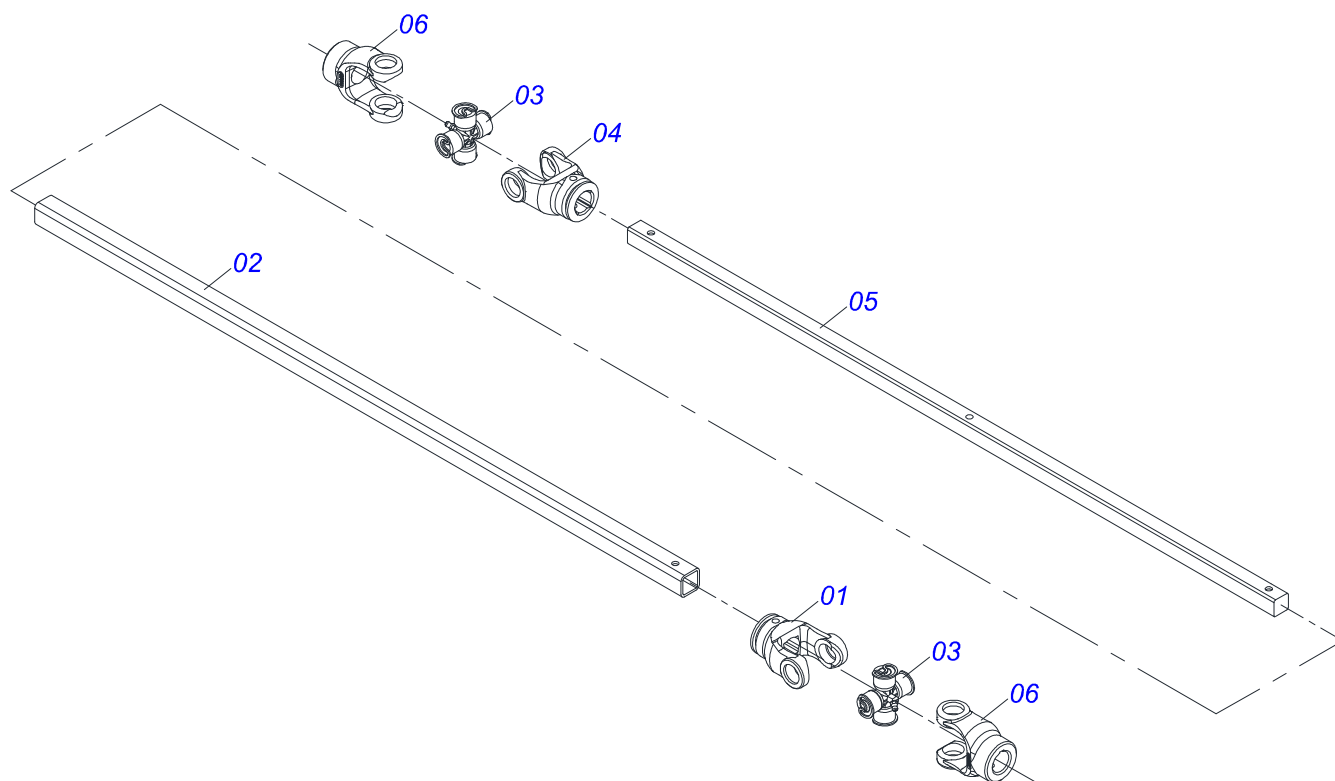
PCA-T 1500 VTR BL77-4 SHTCD
CIRCUITO HIDRAULICO BL 77-4 SHT CD

Página 4
0909093505

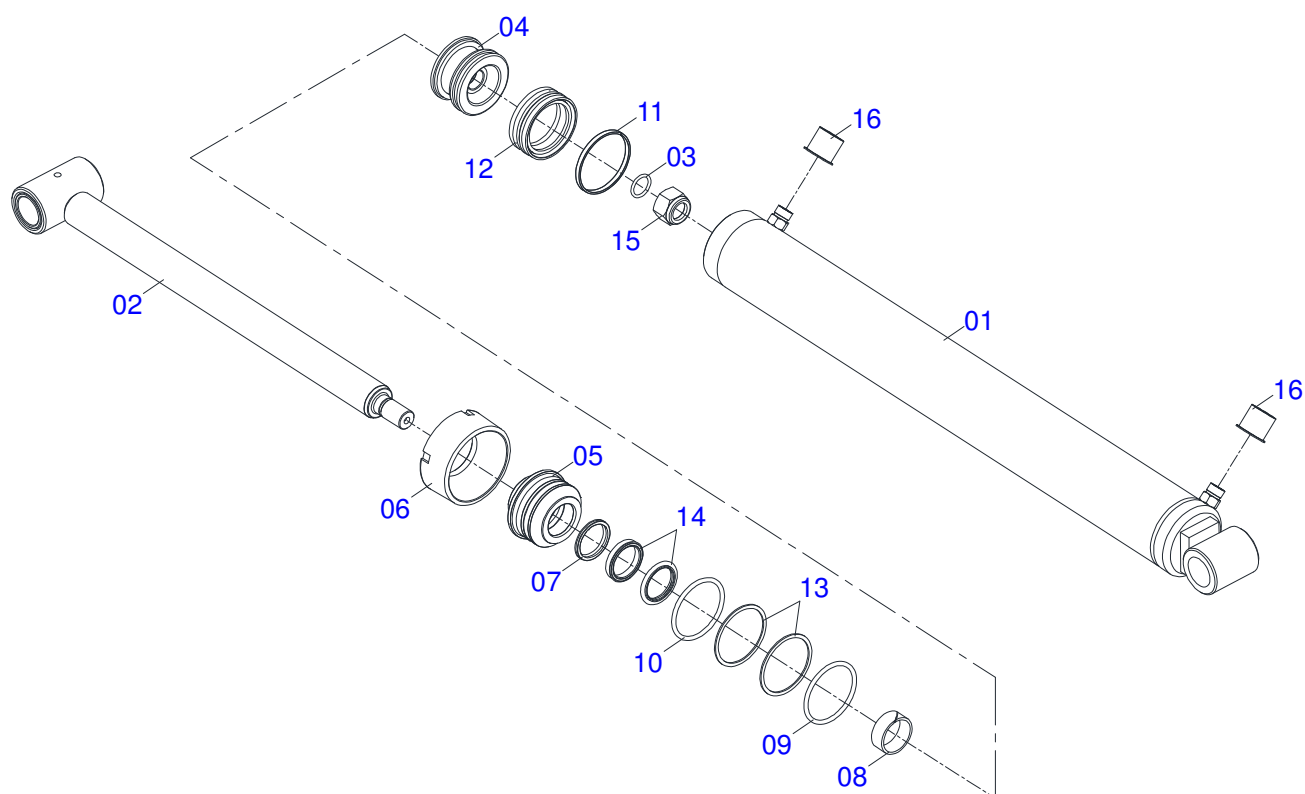
Item	Código	Descrição	QT
14L	0503030385	PLUG CILINDRICO N-002	05
14M	0503030387	PLUG CILINDRICO N-004	02
15	0501047852	ACIOND COM COMPL PD V 118 SHT	02
15A	0501069069	ACIOND COM V 985-4/AX 4.75	01
15B	0503030878	MANIPULO ALAVANCA	01
16	0511042276	RESERVATORIO OLEO COMP PD-VTR 900-4	01
16A	0511065085	RESERVAT OLEO PD/PCA SHT VTR 900-4	01
16B	0503030044	ELEM FILTRANTE AR PD CBT	01
16C	0501060975	MEDIDOR OLEO 155 PD CBT,V,MF,FORD	01
16D	0503010185	ANEL O RING 2-221 N 3006-9B	01
16E	0502020472	CORPO TAMPA TANQUE PD SHT	01
16F	0503031604	BUJAO 1/2 BSP X 17	01
16G	0503010046	ANEL O RING 2-216 N 3006-9B	01
16H	0501016309	PORCA R2 UNC 16 FPP X SEXT 2.5/16	01
17	0501063383	DUTO SAIDA TANQUE PDV 118/PDF 5600	01
18	0501041108	FILTRO RETORNO MAIOR COMPL	01
18A	0502050002	CABCT FILTRO RETORNO	01
18B	0501010594	PORCA 1 BSP S 1.5/8 ZN	01
18C	0501010595	NIPL R1 UNF SEXT.1.1/8 X 37 ZN	01
18D	0503010183	FILTRO RETORNO TF PS-012H (HIB5802)	01
18E	0503030011	SACO PLASTICO 240 X 350 X 0,30	01
19	0501043022	PROLONG BOCA TANQUE TRATOR V-880-4	01
20	0501080705	MANG 3/4 X 3000 TR-TC	01
21	0501010613	MANG 1 X 650 AB-AB	01
22	0501011012	MANG 1.1/4 X 1650 AB-AB	01
23	0503010243	ABRAC 1.1/2 A 2 38-51 LARG. 9MM 1G	02
24	0503010184	ABRAC 1.1/4 A 1.1/2 25A38 LARG. 9MM	02
25	0561015241	CALCO APOIO SUPT BOMBA PCA/PD	02



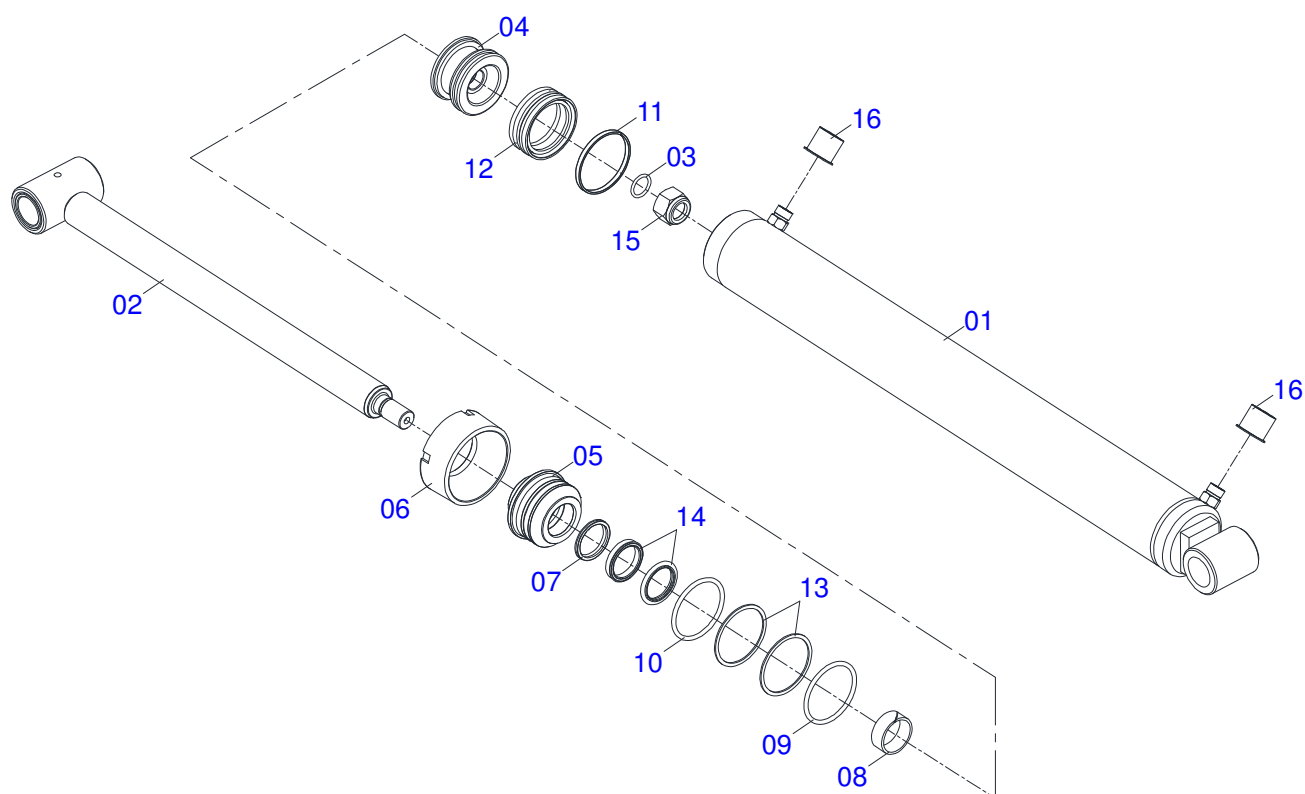
Item	Código	Descrição	QT
001	0501080970	MANG 1/2 X 600 TR-TC TERM OFS	02
002	0501081477	MANG 1/2 X 1450 TR-TM TERM OFS	04
003	0501080969	MANG 1/2 X 750 TR-TC TERM OFS	02
004	0501081584	MANG 1/2 X 750 TR-TR TERM OFS	02
005	0501081084	MANG 1/2 X 850 TR-TR TERM OFS	02
006	0501053834	MACHO ENG RAP AGR 1/2 NPT C/TAMPA	06
007	0501053835	FEMEA ENG RAP AGR 1/2 NPT C/TAMPA	02
008	0521060500	DUTO MENOR TRASEIRO PCA-T 1500	01
009	0521060501	DUTO MENOR DIANTEIRO PCA-T 1500	01
010	0521060502	DUTO MAIOR DIANTEIRO PCA-T 1500	01
011	0521060503	DUTO MAIOR TRASEIRO PCA-T 1500	02
012	0503010173	ANEL O RING 2-220 N 3006-9B	10
013	0503030964	CONEC T GIRXMACHOXMACHO OFS 1/2	02
014	0511057977	CIL HIDR 44,45 X 85,72 X 997 X 730 DIR PCA-T 1500	01
015	0511057978	CIL HIDR 44,45 X 85,72 X 997 X 730 ESQ PCA-T 1500	01
016	0511058417	CIL HIDR 38,10 X 63,50 X 1073 X 431 DIR	01
017	0511058418	CIL HIDR 38,10 X 63,50 X 1073 X 429 ESQ PCA-T 1500	01



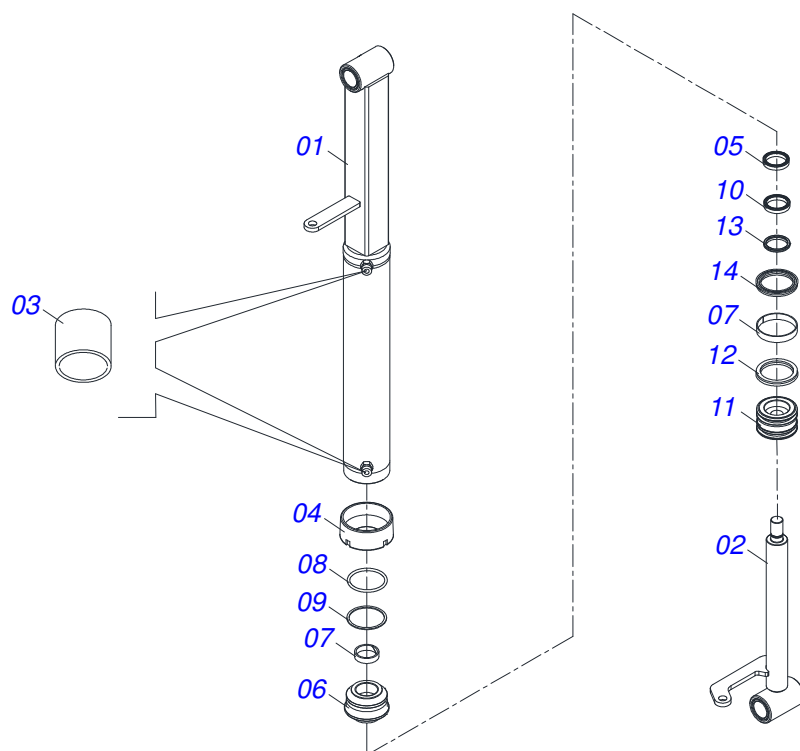
Item	Código	Descrição	QT
01	0503017426	TERM FQ 28,65 C/F TRANSV 8 CC12C	01
02	0503017427	TUBO Q FEM 28,63 X 22,8 X 4500 CC07	01
03	0503014639	CRUZETA 23,82 X 61,20 CC04	02
04	0503017428	TERM FQ 22,22 C/F TRANSV 8 CC11	01
05	0503017429	BARRA Q 22,2 X 22,2 X 7000 CC08	01
06	0503017430	TERM FR 1CHAV 1/4 F C/ROSC3/8 CC121	02



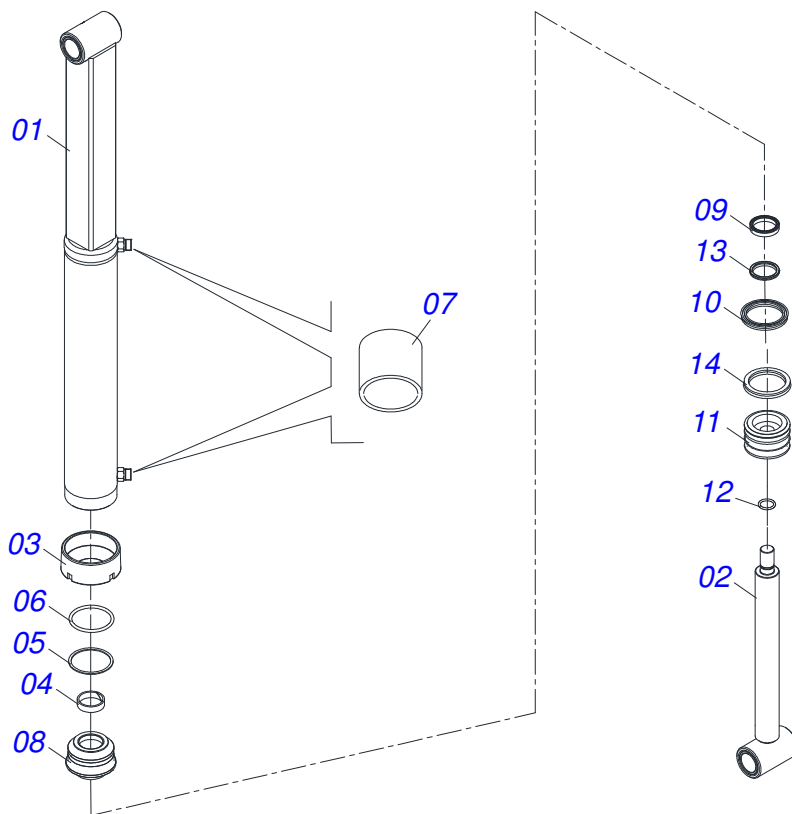
Item	Código	Descrição	QT
001	0521060491	CAMISA 85,72 X 838 X DIR	01
002	0521060492	EXTENSOR 897 PCA-T 1500	01
003	0503010042	ANEL O RING 2-214 N 3006-9B 1G05116	01
004	0571019710	EMBOLO 44,45 X 85,72 CILIND HIDR	01
005	0571019711	SUPT ANEIS 44,45 X 85,72 GT 1120	01
006	0571019709	TAMPA MOVEL 85,72 SDA3E	01
007	0503010761	ANEL RASPD D-1750	01
008	0503017937	GAXETA 1870-1750-375-B POLYMAX	01
009	0503017938	ANEL GUIA W2-2000-750 (1734)	01
010	0503017936	ANEL OD 044405200171D-BR AGEL	01
011	0503018144	ANEL GUIA 6W6-3375-250	01
012	0503017935	ANEL ZW 008500260 AGEL	01
013	0503017939	ANEL O RING 2-337 N 3006-9B	02
014	0503017940	ANEL BACK-UP 8-337	02
015	0503010063	PORCA AUTOFREN 1 UNS 14FPP ALTA	01
016	0503030387	PLUG CILINDRICO N-004	02



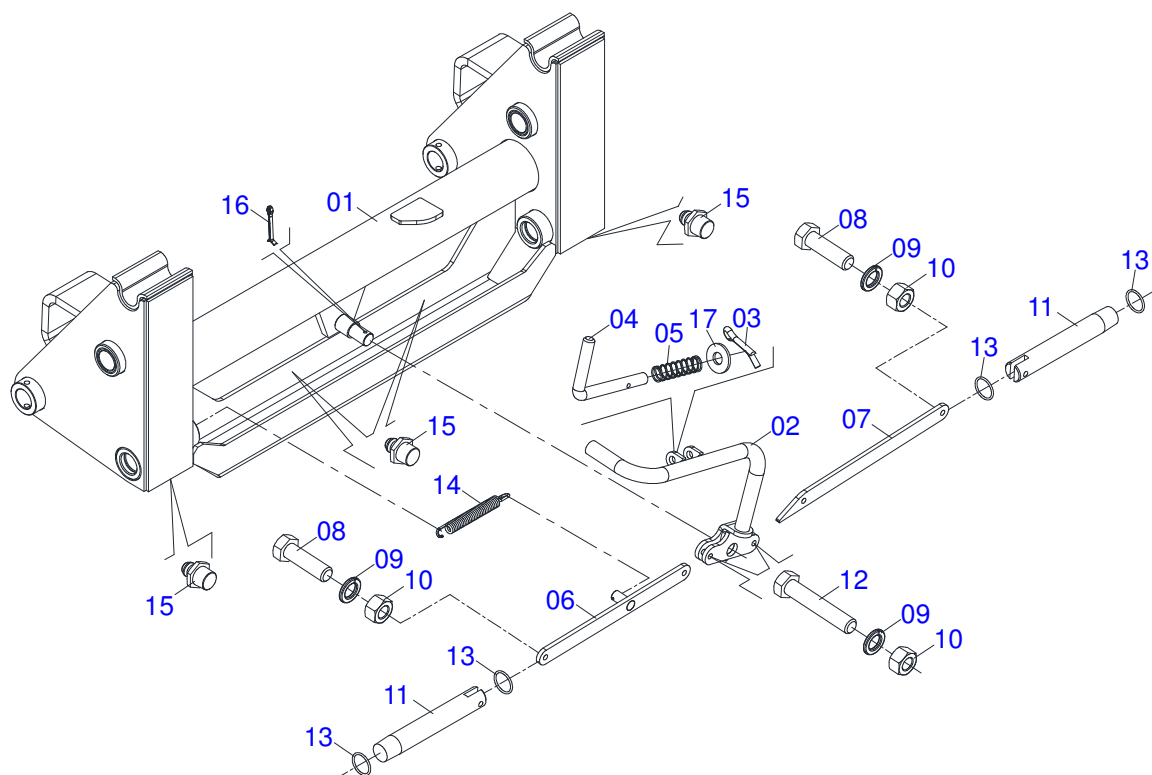
Item	Código	Descrição	QT
001	0521060493	CAMISA 85,72 X 838 ESQ PCA-T 1500	01
002	0521060492	EXTENSOR 897 PCA-T 1500	01
003	0503010042	ANEL O RING 2-214 N 3006-9B 1G05116	01
004	0571019710	EMBOLO 44,45 X 85,72 CILIND HIDR	01
005	0571019711	SUPT ANEIS 44,45 X 85,72 GT 1120	01
006	0571019709	TAMPA MOVEL 85,72 SDA3E	01
007	0503010761	ANEL RASPD D-1750	01
008	0503017937	GAXETA 1870-1750-375-B POLYMAX	01
009	0503017938	ANEL GUIA W2-2000-750 (1734)	01
010	0503017936	ANEL OD 044405200171D-BR AGEL	01
011	0503018144	ANEL GUIA 6W6-3375-250	01
012	0503017935	ANEL ZW 008500260 AGEL	01
013	0503017939	ANEL O RING 2-337 N 3006-9B	02
014	0503017940	ANEL BACK-UP 8-337	02
015	0503010063	PORCA AUTOFREN 1 UNS 14FPP ALTA	01
016	0503030387	PLUG CILINDRICO N-004	02



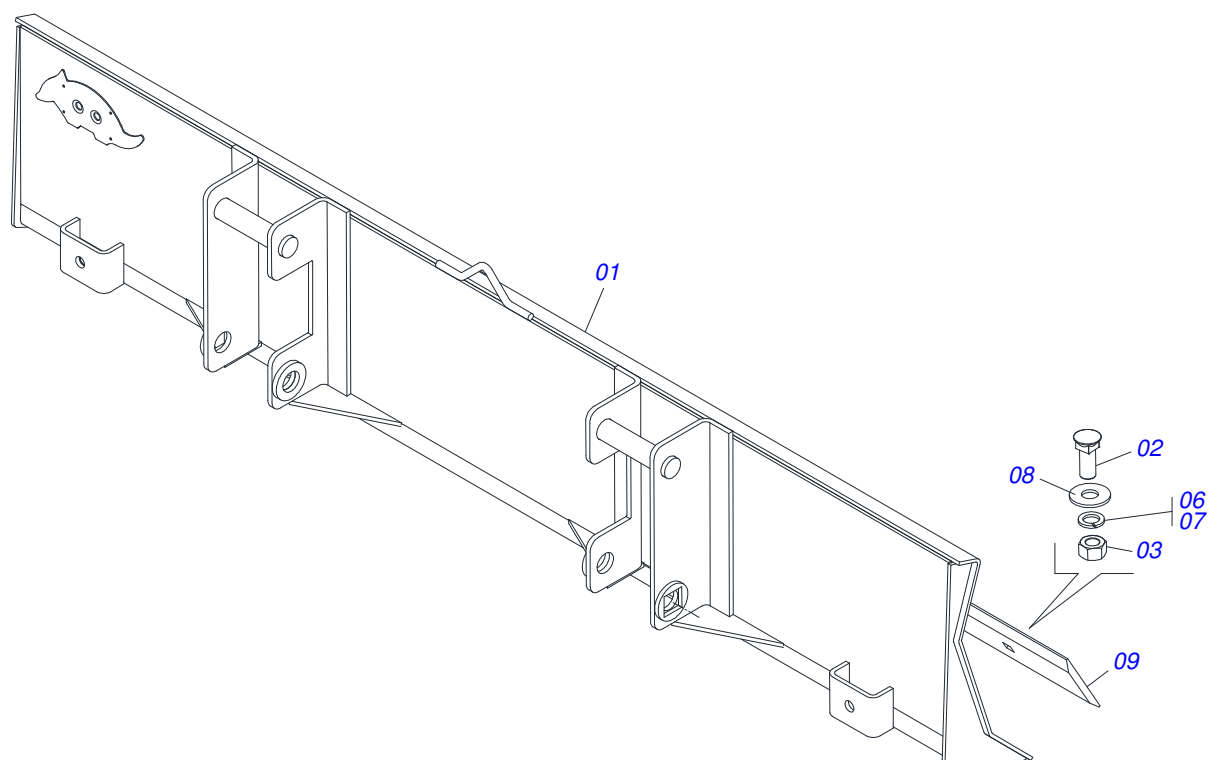
Item	Código	Descrição	QT
001	0521060475	CAMISA 63,50X530DIR C/PROL GUIA NIV	01
002	0521066628	EXTENSOR 38,10 X 712 C/GUIA CONTR NIVEL PCA-T 1500	01
003	0503030385	PLUG CILINDRICO N-002	02
004	0502010471	TAMPA MOVEL 63,50	01
005	0503011058	ANEL BACK-UP 8-330	01
006	0571019866	SUPT ANEIS 38,1 X 63,5 DMC	01
007	0503010163	ANEL RASPD D-1500	01
008	0503018004	ANEL G.I.1.1/2 X 5/8 - 1755 AGEL	01
009	0503010161	ANEL O RING 2-330 N 3006 9B 1G85179	01
010	0503018003	GAXETA 1870-1500-312B POLYMAX	01
011	0502012837	EMBOLO 63,50 X 54	01
012	0503018005	ANEL ZW 106300260 AGEL	01
013	0503011109	ANEL O RING 2-119 N 3006 9B	01



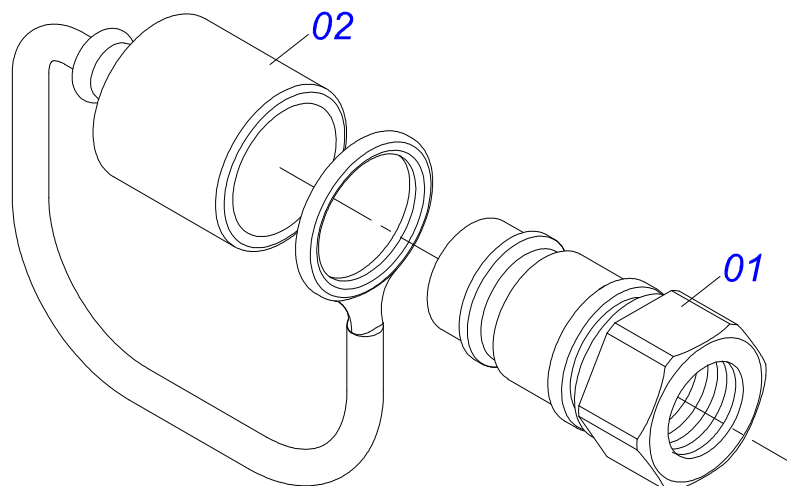
Item	Código	Descrição	QT
001	0521060474	CAMISA ESQ 63,5X530C/PROL PCA-T1500	01
002	0521066629	EXTENSOR 38,10 X 712 PCA-T 1500	01
003	0502010471	TAMPA MOVEL 63,50	01
004	0503010163	ANEL RASPD D-1500	01
005	0503010161	ANEL O RING 2-330 N 3006 9B 1G85179	01
006	0503011058	ANEL BACK-UP 8-330	01
007	0503030385	PLUG CILINDRICO N-002	02
008	0571019866	SUPT ANEIS 38,1 X 63,5 DMC	01
009	0503018004	ANEL G.I.1.1/2 X 5/8 - 1755 AGEL	01
010	0503018003	GAXETA 1870-1500-312B POLYMAX	01
011	0502012837	EMBOLO 63,50 X 54	01
012	0503018005	ANEL ZW 106300260 AGEL	01
013	0503011109	ANEL O RING 2-119 N 3006 9B	01



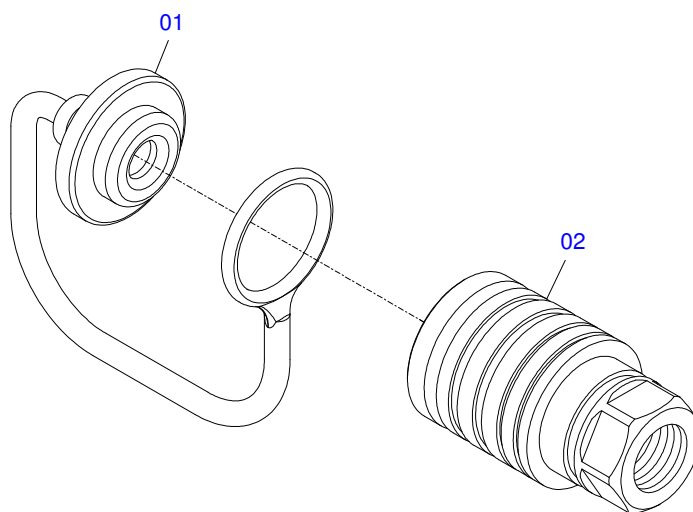
Item	Código	Descrição	QT
001	0521060485	ARTICULADOR PCA-T 1500	01
002	0521060524	ALAVANCA DESARME PCA-T 1500	01
003	0503010071	CONTRAPINO 3/16 X 1	01
004	0541014962	GATILHO DESARME PCA-T 1750	01
005	0503032132	MOLA 17,30 X 14,70 X 56,30 PCA-T	01
006	0521060479	BRACO DIREITO DESARME PCA-T 1500	01
007	0561011923	BRACO ESQUERDO DESARME PCA-T 1500	01
008	0503010849	PARAF 3/8 UNC X 1.1/2 C S G.5 ZN	02
009	0503010025	ARRUELA PRESSAO 3/8 ZN 1K01527	02
010	0503010026	PORCA 3/8 NC S ZN 1K03048	02
011	0541014963	PINO TRAVA ACESSORIO PCA-T 1750	02
012	0501010096	PARAF 3/8 UNC X 2 C S G.2 ZN	02
013	0503010025	ARRUELA PRESSAO 3/8 ZN 1K01527	02
014	0503010026	PORCA 3/8 NC S ZN 1K03048	02
015	0503010285	ANEL O RING 2-222 N 3006-9B 1G85090	06
016	0503031574	MOLA TRAC 175 X 20 X 3,8 AST/MATIC	01
017	0503010002	GRAXEIRA 1800	04
018	0503010571	CONTRAPINO 1/4 X 1.1/2	01



Item	Código	Descrição	QT
001	0622360016	RASPADOR REV 2400 PD	01
002	0501012240	PARAF 5/8 UNC X 2.1/2 CEPQ G.5 ZN	08
003	0503010013	PORCA 5/8 NC ZN 1K03087	08
004	0503031087	ETIQ ADES AUTO CONTROLE OK APROVADO	01
005	0503033429	ETIQ ADES LOGO TATU 160X214	01
006	0503011445	ARRUELA PRESSAO 5/8 SA	08
007	0503011445	ARRUELA PRESSAO 5/8 SA	08
008	0501012140	ARRUELA LISA 16,50 X 40 X 4,00 ZN	08
009	0521060499	LAMINA DIANT AGRICOLA PCA-T 1500	01
010	0503034003	ETIQ IDENT ALUMIN MARCHESAN 61X118	01
011	0503010001	REBITE POP AD 423 3,2 X 5,5	04



Item	Código	Descrição	QT
01	0503011627	MACHO ENG RAP AGR 1/2 NPT	01
02	0503011882	TAMPA PLASTICA P/ ENG RAP MACHO	01



Item	Código	Descrição	QT
01	0503011883	TAMPA PLASTICA P/ ENG RAP FEMEA	01
02	0503011628	FEMEA ENG RAP AGR 1/2 NPT (A/E/N)	01

ANOTAÇÕES

Lined writing area with horizontal lines for notes.

**PEÇAS ORIGINAIS
TATU**





MARCHESAN IMPLEMENTOS E MÁQUINAS AGRÍCOLAS TATU S.A.

AV. Marchesan, 1979 - Cx. Postal, 131 - CEP 15994-900 - Matão - SP - Brasil

FONE: (16) 3382-8282

(FAX Vendas): +55 16.3382-8297 - (FAX Exportação) + 55 16.3382.1003

e.mail: tatu@marchesan.com.br Home Page: www.marchesan.com.br

Publicações Técnicas: Elaboração
LUIZ CANDIDO

Publicações Técnicas: Revisão
LUIZ CANDIDO

Contatos Catálogo:
E-mail = jgaspari@marchesan.com.br

**PEÇAS ORIGINAIS
TATU**

