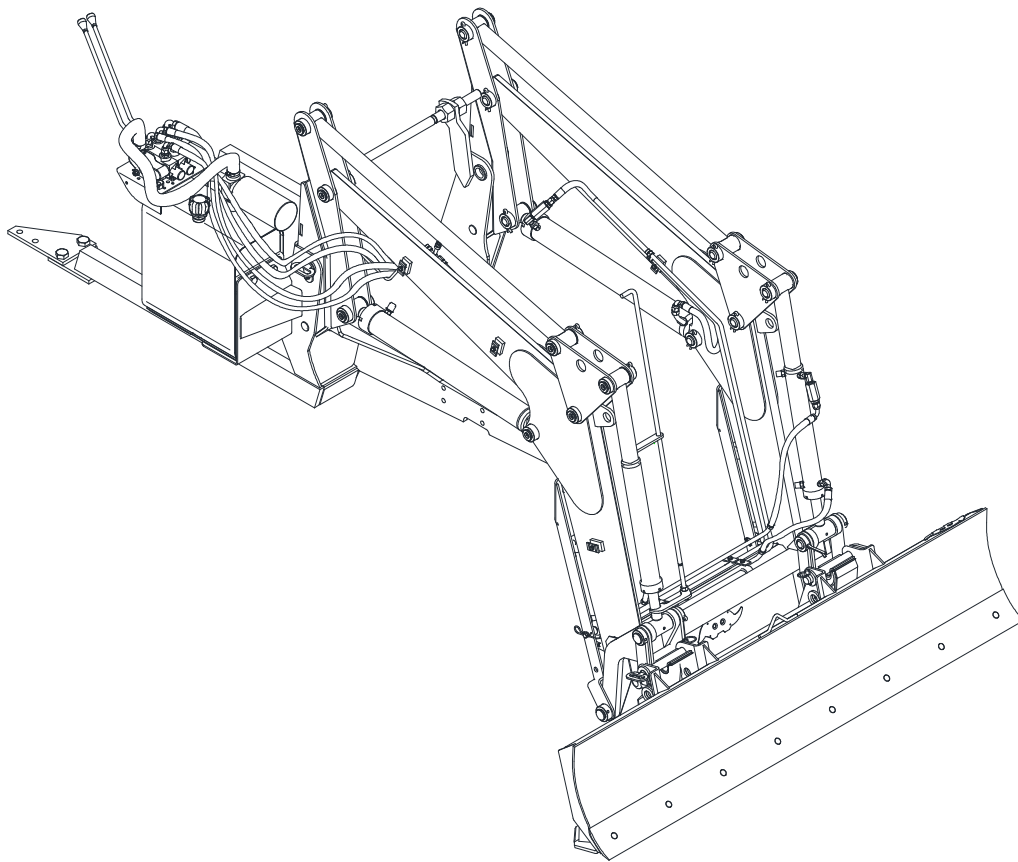


CATÁLOGO DE PIEZAS

PCA T - PALAS DELANTERAS

PCA-T 1500 VTR BL77-4 SHTCD

Código: 0501092005



Serie: S-0808

Revisión: SETEMBRO/2017

PIEZAS ORIGINALES
TATU



PRODUCTOS

Código

0106111121

Descripción

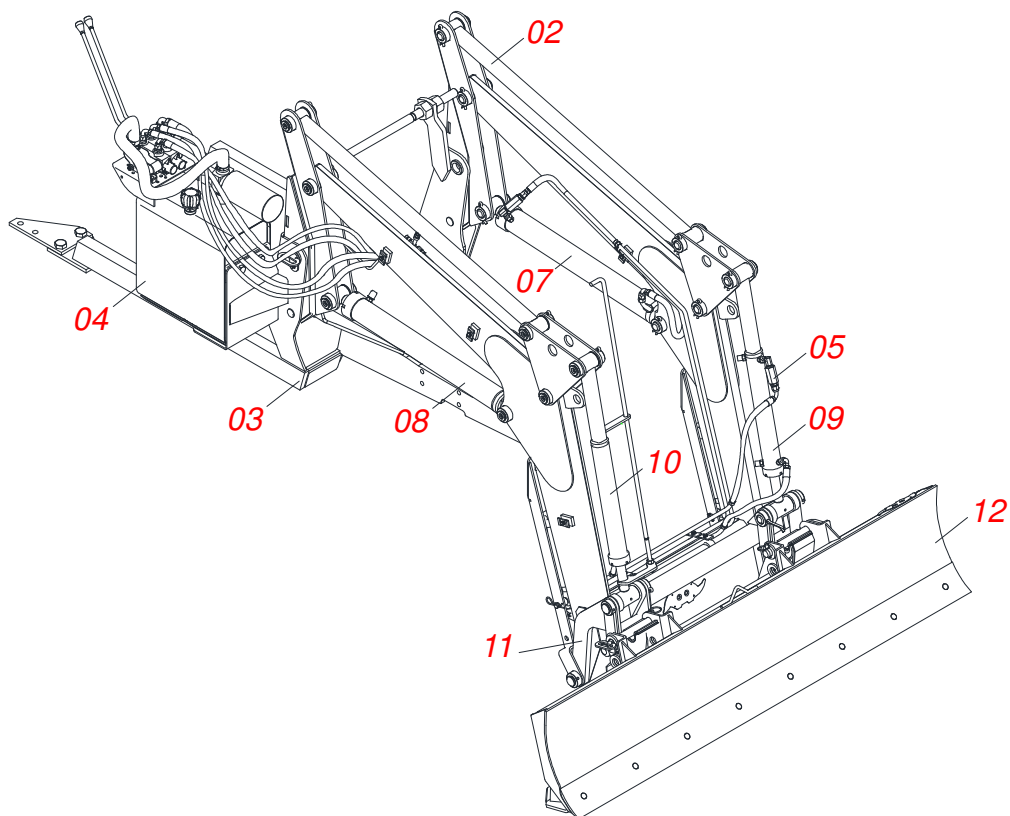
PCA-T 1500 VTR BL77-4 SHTCD S-0808

ATENCIÓN: **IMPORTANTE**

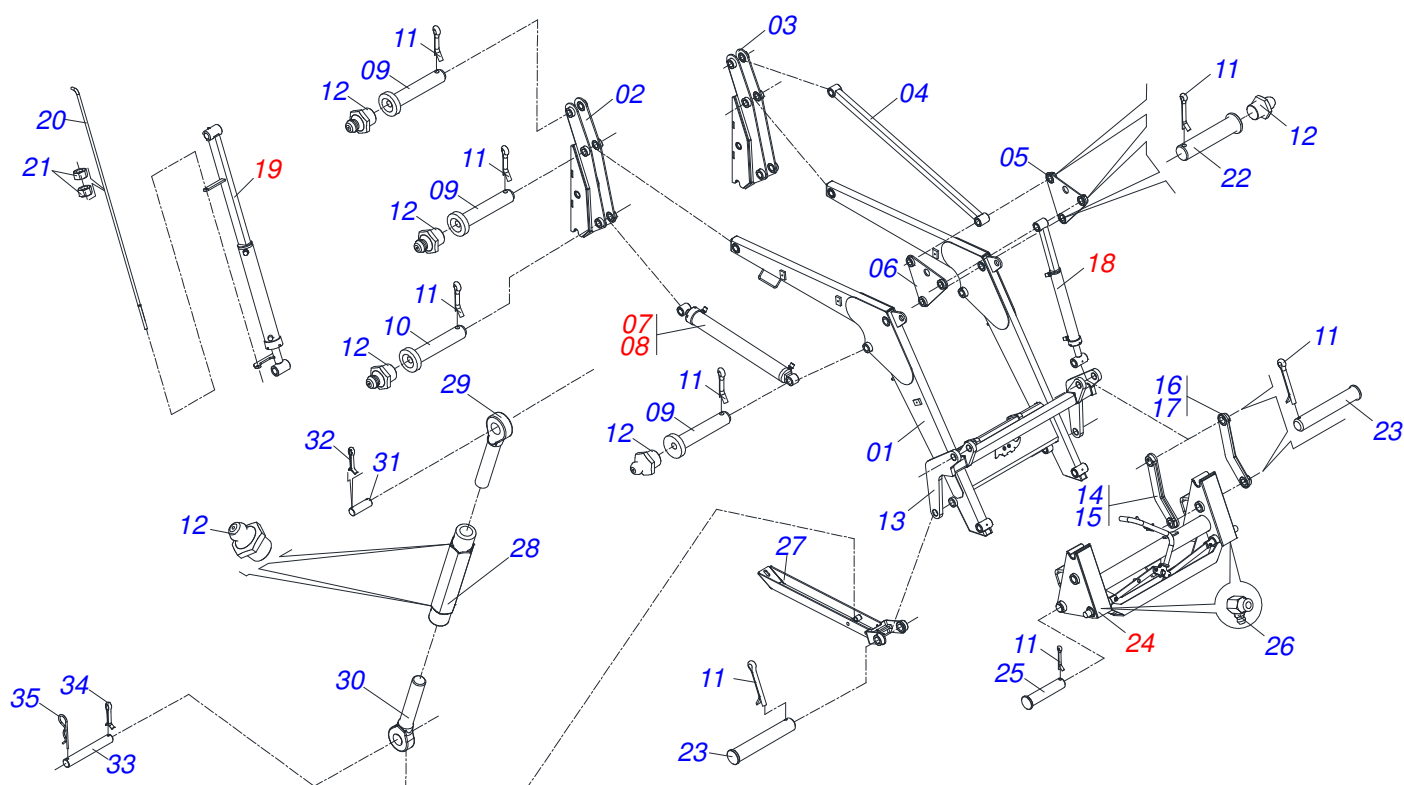
MARCHESAN S/A SE RESERVA EL DERECHO DE PERFECCIONAR Y/O MODIFICAR LAS CARACTERÍSTICAS TÉCNICAS DE SUS PRODUCTOS, SIN LA OBLIGACIÓN DE PROCEDER CON LOS YA COMERCIALIZADOS Y SIN CONOCIMIENTO PREVIO DEL DISTRIBUIDOR AUTORIZADO O DEL CONSUMIDOR.

INDICE

0106111121	PCA-T 1500 VTR BL77-4 SHTCD S-0808	1
0511048064	APOYO MOVIL COMPL	2
0909093499	CHÂSSIS COMPLÈTE	3
0909093505	CIRCUITO HIDRAULICO VTR	4
0501059178	JUEGO DE MANGUERA SOPORTE MÓVIL	5
0521040136	CARDAN 20 X 552 T10 / T10	6
0511057977	CILINDRO HIDRAULICO 44.45 X 85.7 X 478 X 60	7
0511057978	CILINDRO HIDRAULICO 44.45	8
0511058417	CILINDRO HIDRAULICO 44.45	9
0511058418	CILINDRO HIDRAULICO 44.45	10
0511047775	ARTICULACION COMPLETO	11
0511047776	LDA 2400	12
0501053834	MACHO ENG RAP 1/2 NPT CON TAPA	13
0501053835	HEMBRA ENGANCHE RAP 1/2 NPT	14



Artículo	Código	Descripción	QT
001	0106111121	PCA-T 1500 VTR BL77-4 SHTCD S-0808	
002	0511048064	APOYO MOVIL COMPL	
003	0909093499	CHÂSSIS COMPLÈTE	
004	0909093505	CIRCUITO HIDRAULICO VTR	
005	0501059178	JUEGO DE MANGUERA SOPORTE MÓVIL	
006	0521040136	CARDAN 20 X 552 T10 / T10	
007	0511057977	CILINDRO HIDRAULICO 44.45 X 85.7 X 478 X 60	
008	0511057978	CILINDRO HIDRAULICO 44.45	
009	0511058417	CILINDRO HIDRAULICO 44.45	
010	0511058418	CILINDRO HIDRAULICO 44.45	
011	0511047775	ARTICULACION COMPLETO	
012	0501053834	MACHO ENG RAP 1/2 NPT CON TAPA	
013	0501053835	HEMBRA ENGANCHE RAP 1/2 NPT	



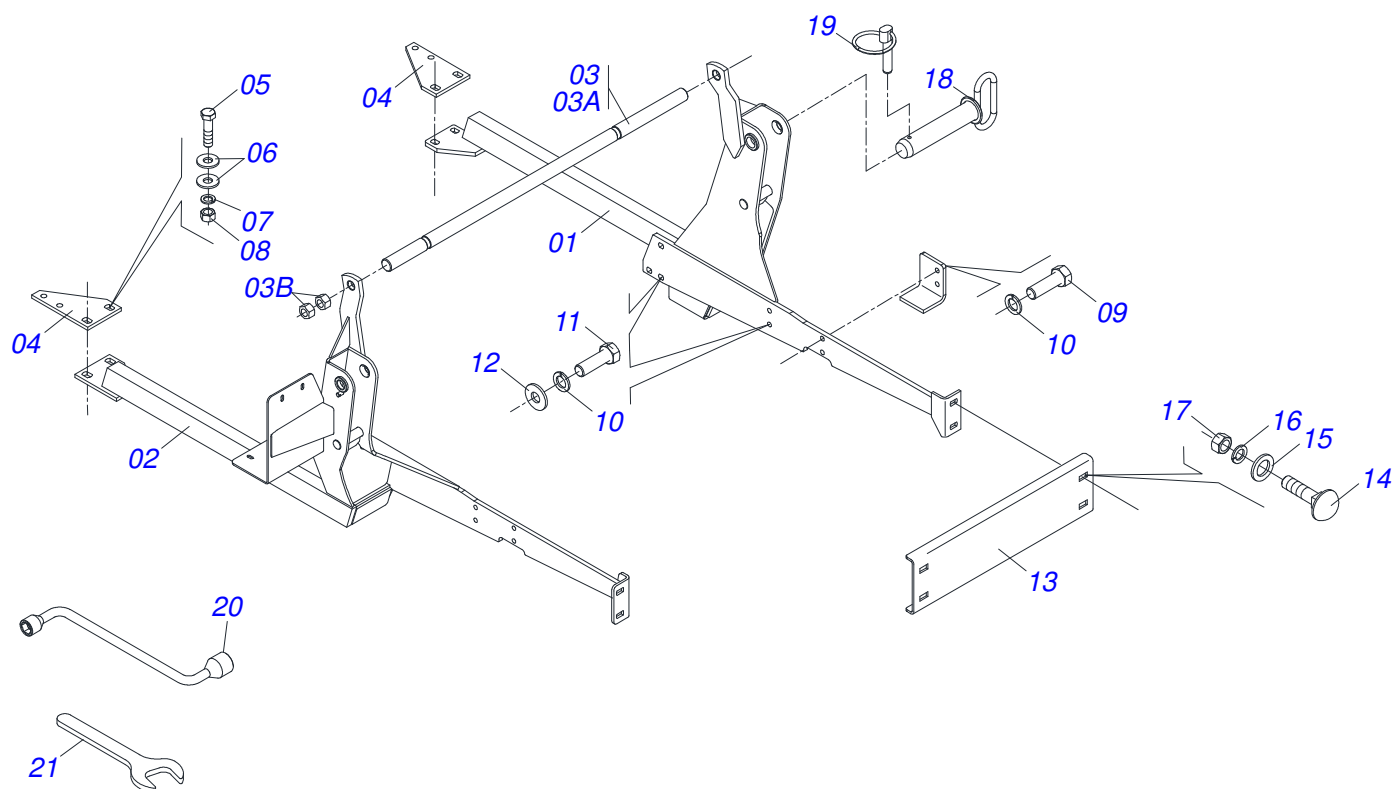
Artículo	Código	Descripción	QT
01	0521060488	APOYO MOVIL PCA	01
02	0502012577	TORRE MOVIL DER	01
03	0502012576	TORRE MOVIL IZQ	01
04	0521060482	BRAZO COPIADOR	02
05	0521060481	ARTICULACION	02
06	0521060480	ARTICULACION	02
07	0511057977	CILINDRO HIDRAULICO 44.45 X 85.7 X 478 X 60	01
08	0511057978	CILINDRO HIDRAULICO 44.45	01
09	0561011942	EJE UNION	08
10	0561011941	EJE UNION	02
11	0503010073	PASADOR ABIERTO 3/8 X 3.1/2	22
12	0503010002	GRASERA 1800	18
13	0511066079	COPIADOR MAYOR	01
14	0521060477	BRAZO COPIADOR INFERIOR	01
15	0521060478	BRAZO COPIADOR	01
16	0511066120	COPIADOR MENOR	01
17	0511066123	COPIADOR MENOR	01
18	0511058418	CILINDRO HIDRAULICO 44.45	01
19	0511058417	CILINDRO HIDRAULICO 44.45	01
20	0561012100	VARON REGUALCCION	01
21	0503010013	TUERCA 5/8	02
22	0561011942	EJE UNION	12
23	0561011939	EJE DE CONEXIONES	06
24	0511047775	ARTICULACION COMPLETO	01
25	0561011940	EJE UNION 1"	02
26	0503010003	GRASERA 1845 3/8	02
27	0511066078	DESCANSO PCA-T 1750	02
28	0502012530	CUERPO PORCA REGULADOR R1 PCA	02
29	0502012562	HUSO IZQUIERDO R1 X 160 PCA	02
30	0502012529	HUSO DERECHO R1 X 160	02
31	0561015578	EJE UNION 3/4 X 56 PCA VTR A750	02
32	0503010300	PASADOR ABIERTO 5/32" X 1"	04
33	0521012777	EJE UNION 19,05 X 137	02



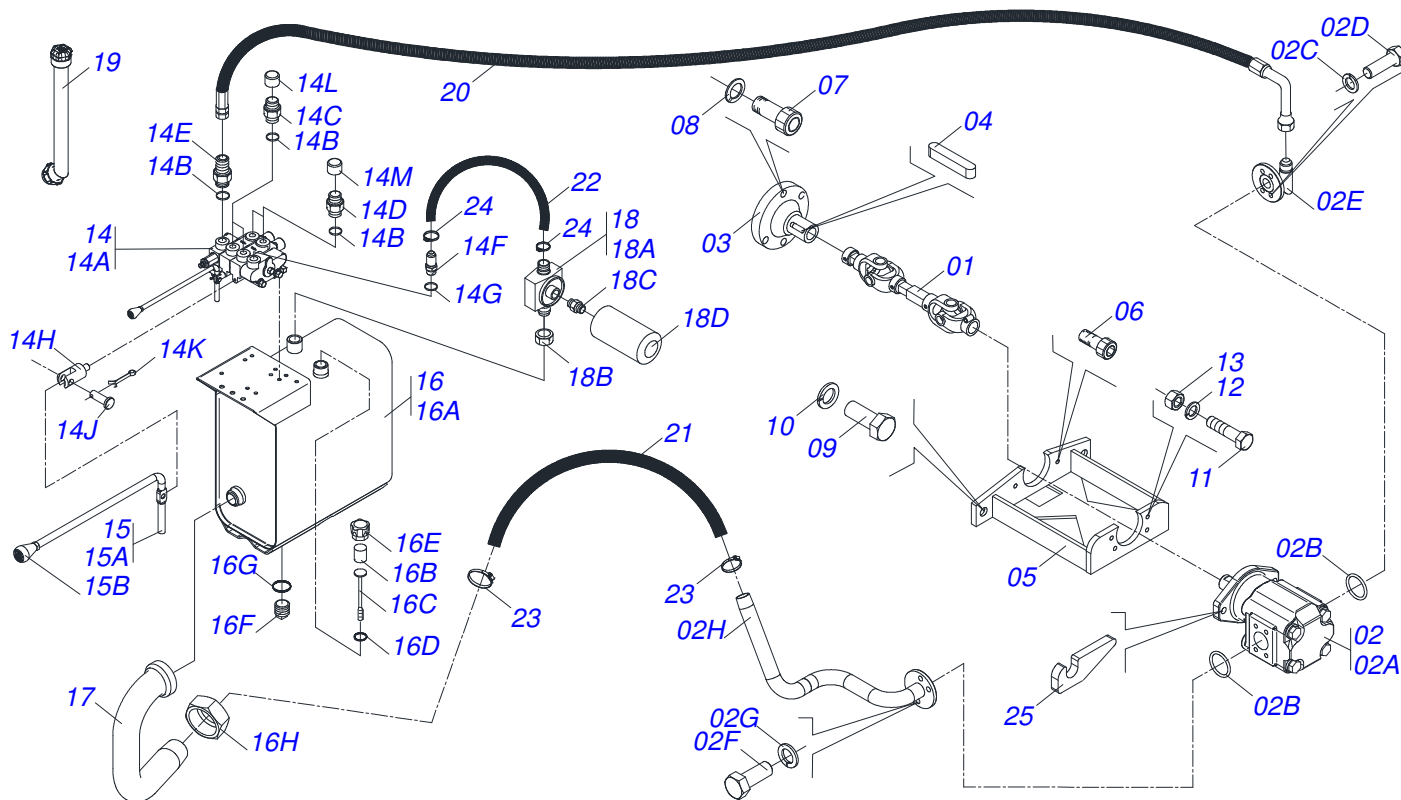
PCA-T 1500 VTR BL77-4 SHTCD
APOYO MOVIL COMPL

Página 2
0511048064

Artículo	Código	Descripción	QT
34	0503010071	PASADOR ABIERTO 3/16 X 1	02
35	0503030012	PASADOR ABIERTO	02



Artículo	Código	Descripción	QT
01	0511065334	CHASIS DERECHO	01
02	0511065335	CHASIS IZQUIERDO	01
03	0501040954	VARON 1.1/4" NC X 760	01
03A	0501010628	VARON 1.1/4" X 760	01
03B	0501010087	TUERCA 1.1/4"	02
04	0521013656	ZAPATA FIJADOR IZQUIERDA/DERECHO	02
05	0501010500	TORNILLO 3/4"UNC X3"	04
06	0501010322	ARANDELA PLANA 20.50 X 46 X 4.75	08
07	0503010023	ARANDELA PRESION	04
08	0503010014	TUERCA 3/4" UNC	04
09	0503011730	TORNILLO M16 X 2 X 60	04
10	0503010027	ARANDELA PRESION	16
11	0503011188	TORNILLO M16 X 2 X 50	12
12	0501012140	ARANDELA PLANA	12
13	0541011011	PROTECTOR FRONTAL BOMBA	01
14	0503012407	TORNILLO 5/8" UNC X 1.1/2"	04
15	0501012140	ARANDELA PLANA	04
16	0503010027	ARANDELA PRESION	04
17	0503010013	TUERCA 5/8	04
18	0511064616	EJE UNION 37,20 X 175	02
19	0503030430	CLAVIJA TRABA 7/16 X 50	02
20	0501068213	CLAVE DOBLE 5/8 X 3/4	01
21	0511010153	CLAVE FIXA 2.5/16	01



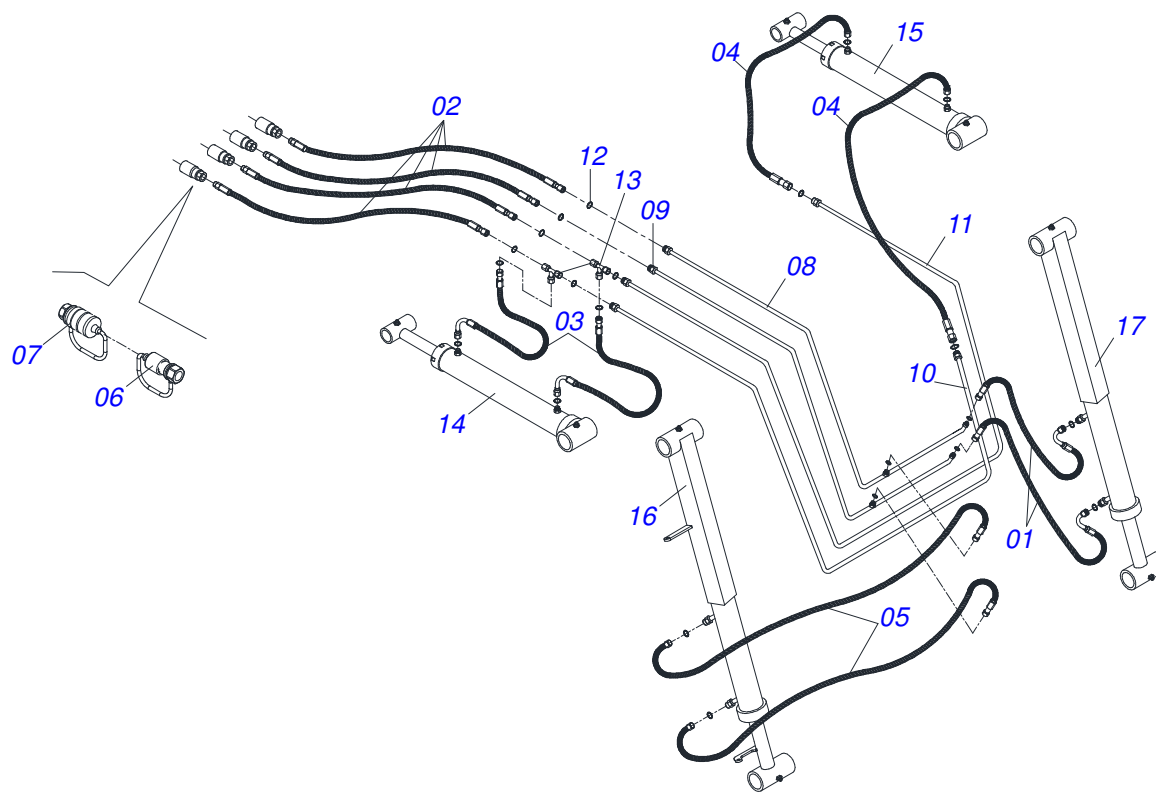
Artículo	Código	Descripción	QT
01	0521040136	CARDAN 20 X 552 T10 / T10	01
02	0521040134	BOMBA ENGR. EJE CHAVETEADO COMPLETO	01
02A	0503062013	BOMBA H40 EJE 1 CHV	01
02B	0503010173	ANILLO O'RING 2-220 N 3006-9B	02
02C	0503010180	ARANDELA PRESION 7/16"	04
02D	0503010355	TORNILLO 7/16 UNC X 1	04
02E	0501067702	DUCTO PRESION BOMBA	01
02F	0503010025	ARANDELA PRESION 3/8	04
02G	0503011087	TORNILLO 3/8 UNC X 1	04
02H	0521063473	DUCTO SUCCION BOMBA	01
03	0521016647	BRIDA ACOPLAMIENTO	01
04	0503031031	CHAVETA CUADRADO 1/4 X 35	02
05	0511061456	APOYO BOMBA	01
06	0503010728	TORNILLO M10 X 1,5 X 30	02
07	0503011313	TORNILLO M8 X 1,25 X 50	04
08	0503010025	ARANDELA PRESION 3/8	04
09	0503011188	TORNILLO M16 X 2 X 50	02
10	0503010027	ARANDELA PRESION	02
11	0503011082	TORNILLO 1/2" UNC X 1.3/4"	02
12	0503010019	ARANDELA PRESION 1/2"	02
13	0503010060	TUERCA 1/2" UNC	02
14	0511049225	COMANDO DOBLE 3/8" COMPLETO	01
14A	0503060079	COMANDO DOBLE 3/8"	01
14B	0503010045	ANILLO O'RING 2-116 N 3006-9B	06
14C	0541015143	NIPLE 7/8"UNF X 1/2"NPT	02
14D	0561019919	NIPLE 7/8 UNF	02
14E	0561017988	PRESION COMANDO	01
14F	0501010590	NIPLE 7/8 NF	02
14G	0503011108	ANILLO O'RING 2-112	01
14H	0503011050	FIJADOR INF PALANCA	02
14I	0503010337	TUERCA 5/16	02
14J	0521010532	EJE UNION 7,93 X 23	02
14K	0503010140	PASADOR ABIERTO 1/8" X 3/4"	02



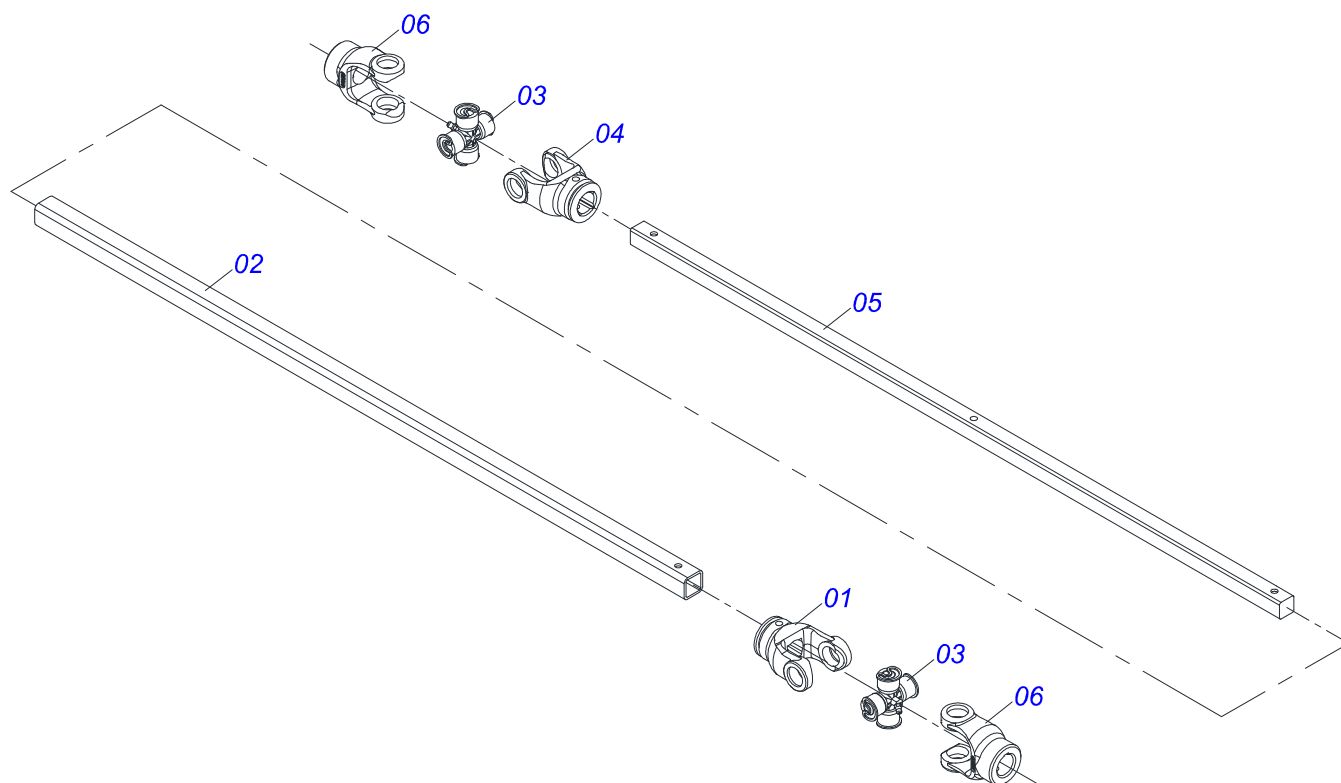
PCA-T 1500 VTR BL77-4 SHTCD
CIRCUITO HIDRAULICO VTR

Página 4
0909093505

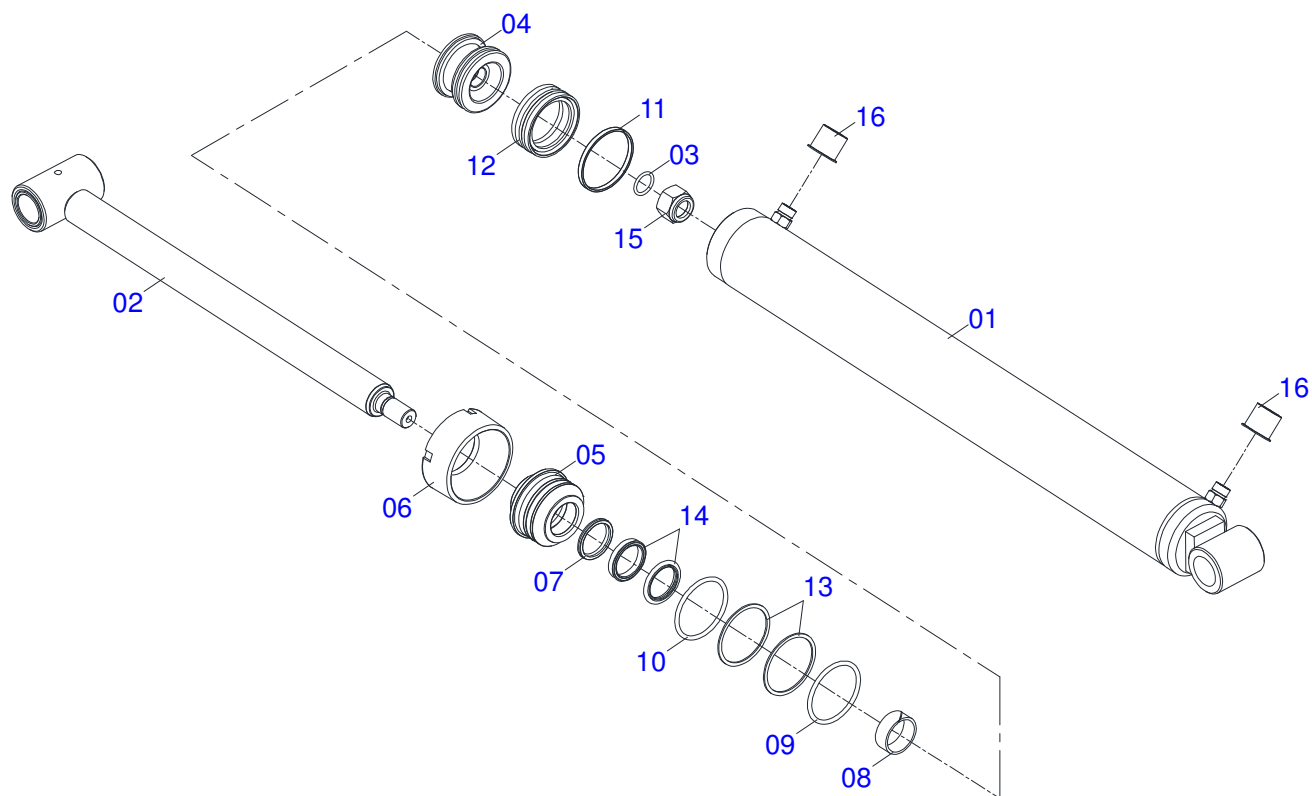
Artículo	Código	Descripción	QT
14L	0503030385	TAPON	05
14M	0503030387	TAPON	02
15	0501047852	ACCIONADOR MANDO (PD V 118 SHT)	02
15A	0501069069	ACCIONADOR MANDO (V 985-4/AX 4.75)	01
15B	0503030878	MANOPLA PALANCA	01
16	0511042276	DEPÓSITO DE ACEITE COMPLETA	01
16A	0511065085	RESERVOIR OLEO	01
16B	0503030044	ELEM FILTRANTE AR	01
16C	0501060975	MEDIDOR ACEITE	01
16D	0503010185	ANILLO O'RING 2-221 N 3006-9B	01
16E	0502020472	CUERPO LA TAPA	01
16F	0503031604	TAPON 1/2 BSP	01
16G	0503010046	ANILLO O'RING 2-216 N 3006-9B	01
16H	0501016309	TUERCA 2" UNC 16FPP X 2.5/16"	01
17	0501063383	DUCTO SALIDA TANQUE	01
18	0501041108	FILTRO RETORNO MAYOR COMPL	01
18A	0502050002	CABCT FILTRO RETORNO	01
18B	0501010594	TUERCA 1" BSP S 1.5/8"	01
18C	0501010595	NIPLE 1 NF SEXT.1.1/8 X 37	01
18D	0503010183	FILTRO RETORNO	01
18E	0503030011	BOLSA DE PLÁSTICO	01
19	0501043022	EXTENSION TAPA TANQUE	01
20	0501080705	MANGUERA 3/4 X 3000 TR-TC	01
21	0501010613	MANGUERA 1 X 650 AB-AB	01
22	0501011012	MANGUERA 1.1/4 X 1650 AB-AB	01
23	0503010243	ABRAZADERA	02
24	0503010184	ABRAZADERA	02
25	0561015241	CALZO APOYO SOPORTE BOMBA	02



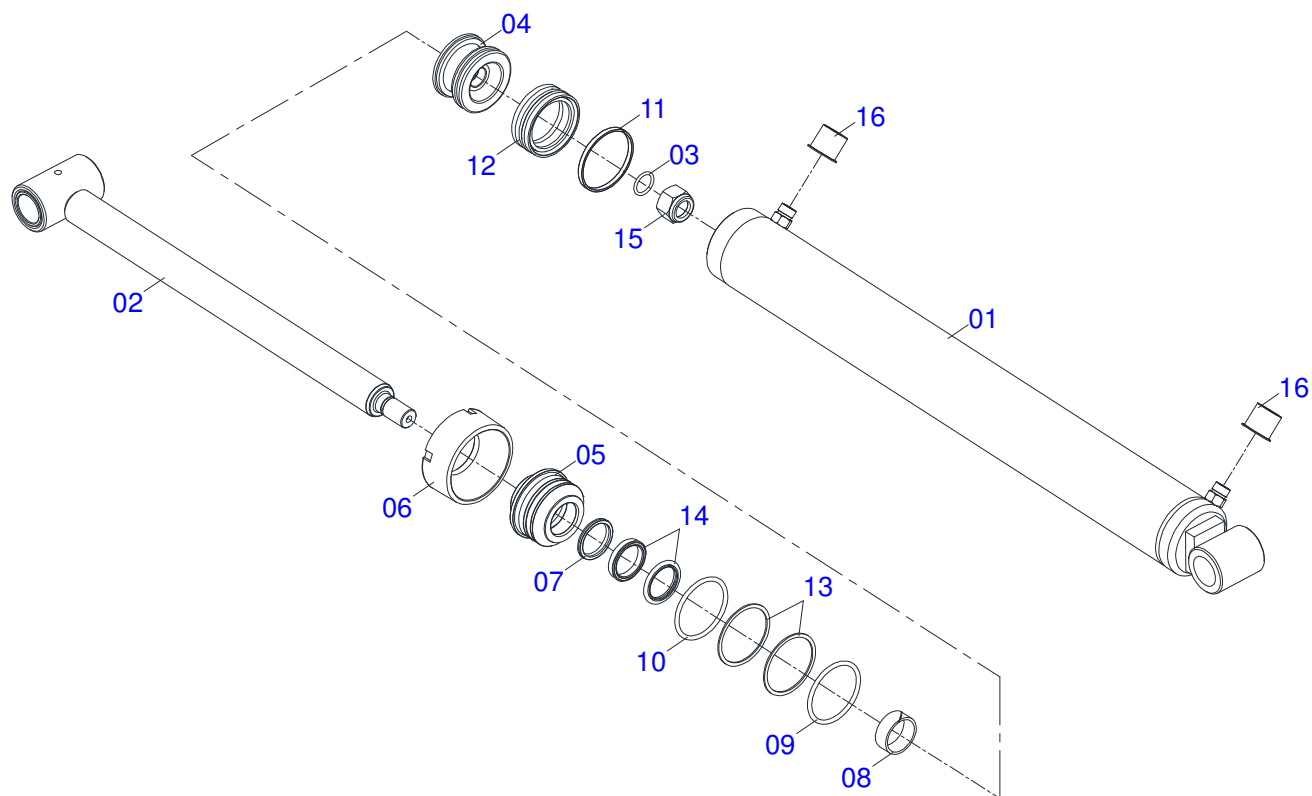
Artículo	Código	Descripción	QT
001	0501080970	MANG OFS 1/2" X 600 TR-TC	02
002	0501081477	MANG 1/2 X 1450 TR-TM	04
003	0501080969	MANG OFS 1/2" X 750 TR-TC	02
004	0501081584	MANGUERA 1/2 X	02
005	0501081084	MANGUERA	02
006	0501053834	MACHO ENG RAP 1/2 NPT CON TAPA	06
007	0501053835	HEMBRA ENGANCHE RAP 1/2 NPT	02
008	0521060500	DUCTO MENOR	01
009	0521060501	DUCTO MENOR	01
010	0521060502	DUCTO MAYOR	01
011	0521060503	DUCTO MAYOR	02
012	0503010173	ANILLO O'RING 2-220 N 3006-9B	10
013	0503030964	CONECTOR T	02
014	0511057977	CILINDRO HIDRAULICO 44.45 X 85.7 X 478 X 60	01
015	0511057978	CILINDRO HIDRAULICO 44.45	01
016	0511058417	CILINDRO HIDRAULICO 44.45	01
017	0511058418	CILINDRO HIDRAULICO 44.45	01



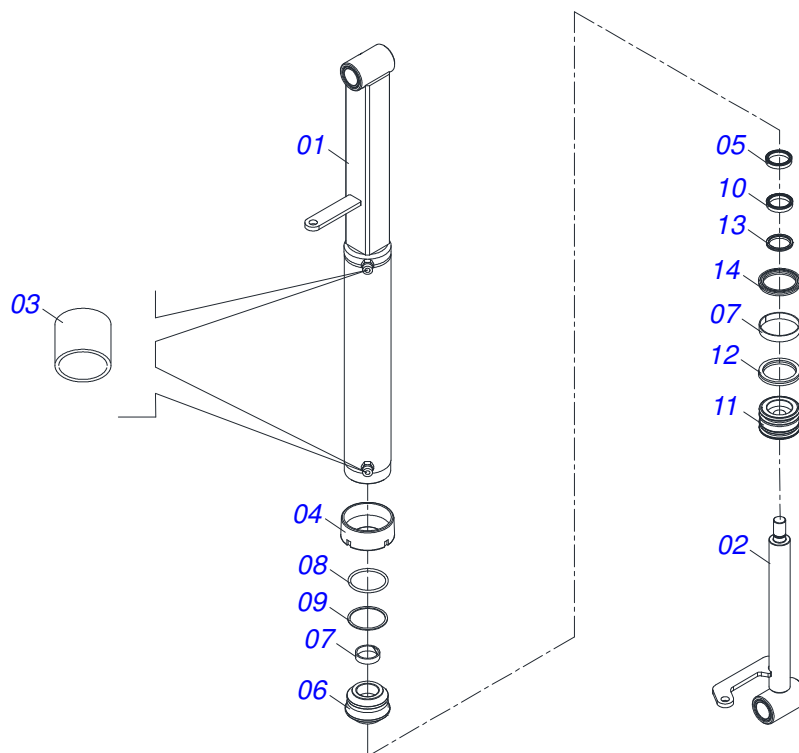
Artículo	Código	Descripción	QT
01	0503017426	TERMINAL 28,65	01
02	0503017427	TUBO CUADRADO 28,63 X 22,8 X 4500	01
03	0503014639	CRUCETA 23,82 X 61,20 CC04	02
04	0503017428	TERMINAL CONICA FQ	01
05	0503017429	BARRA CUADRADA	01
06	0503017430	TERMINAL FR	02



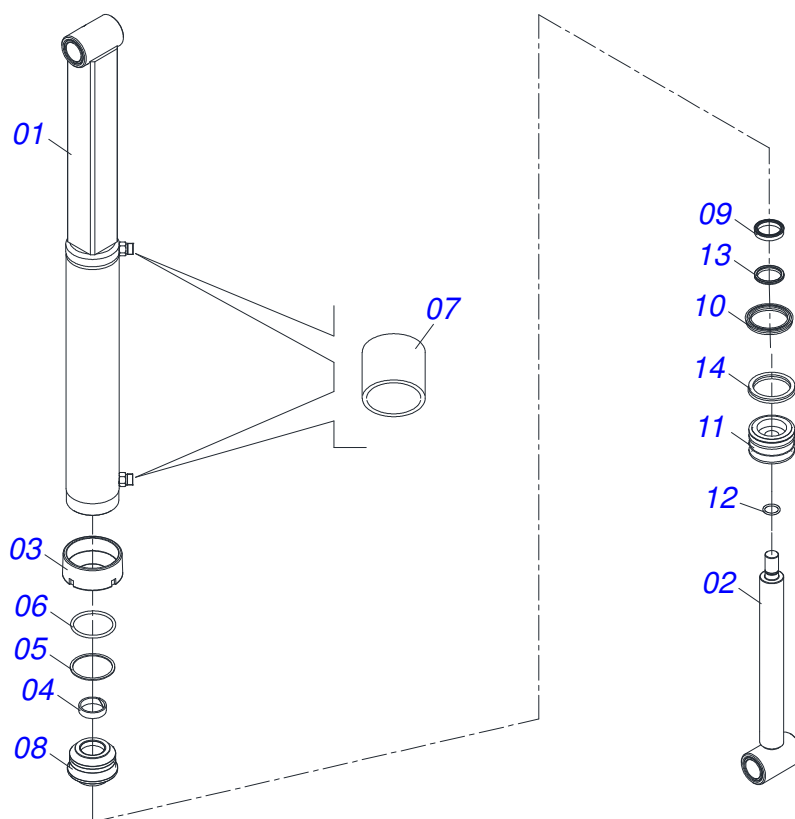
Artículo	Código	Descripción	QT
001	0521060491	CAMISA 85,72	01
002	0521060492	EXTENSOR	01
003	0503010042	ANILLO O'RING 2-214 N 3006-9B	01
004	0571019710	EMBOLO	01
005	0571019711	APOYO ANILLO	01
006	0571019709	TAPA MOVIL	01
007	0503010761	ANILLO RASCADOR D-1750	01
008	0503017937	ANILLO	01
009	0503017938	ANILLO GUIA	01
010	0503017936	ANILLO	01
011	0503018144	ANILLO	01
012	0503017935	ANILLO	01
013	0503017939	ANILLO	02
014	0503017940	ANILLO	02
015	0503010063	TUERCA 1" UNF	01
016	0503030387	TAPON	02



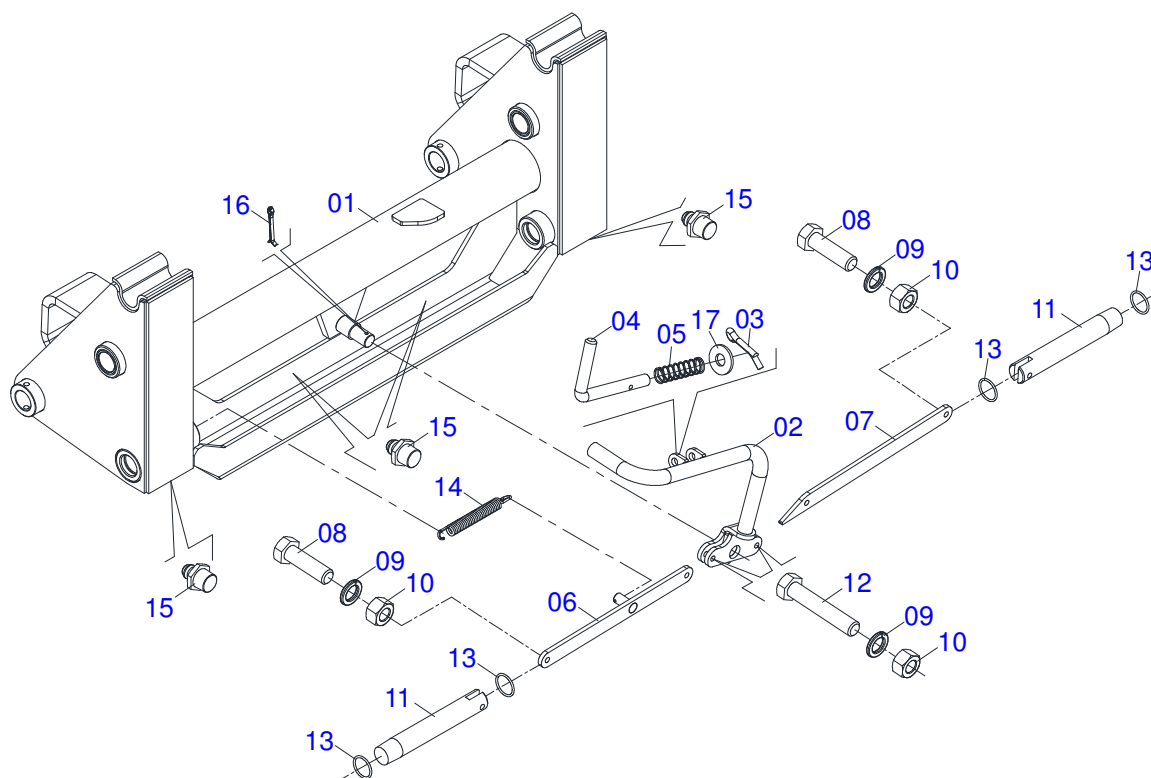
Artículo	Código	Descripción	QT
001	0521060493	CAMISA 85,72	01
002	0521060492	EXTENSOR	01
003	0503010042	ANILLO O'RING 2-214 N 3006-9B	01
004	0571019710	EMBOLO	01
005	0571019711	APOYO ANILLO	01
006	0571019709	TAPA MOVIL	01
007	0503010761	ANILLO RASCADOR D-1750	01
008	0503017937	ANILLO	01
009	0503017938	ANILLO GUIA	01
010	0503017936	ANILLO	01
011	0503018144	ANILLO	01
012	0503017935	ANILLO	01
013	0503017939	ANILLO	02
014	0503017940	ANILLO	02
015	0503010063	TUERCA 1" UNF	01
016	0503030387	TAPON	02



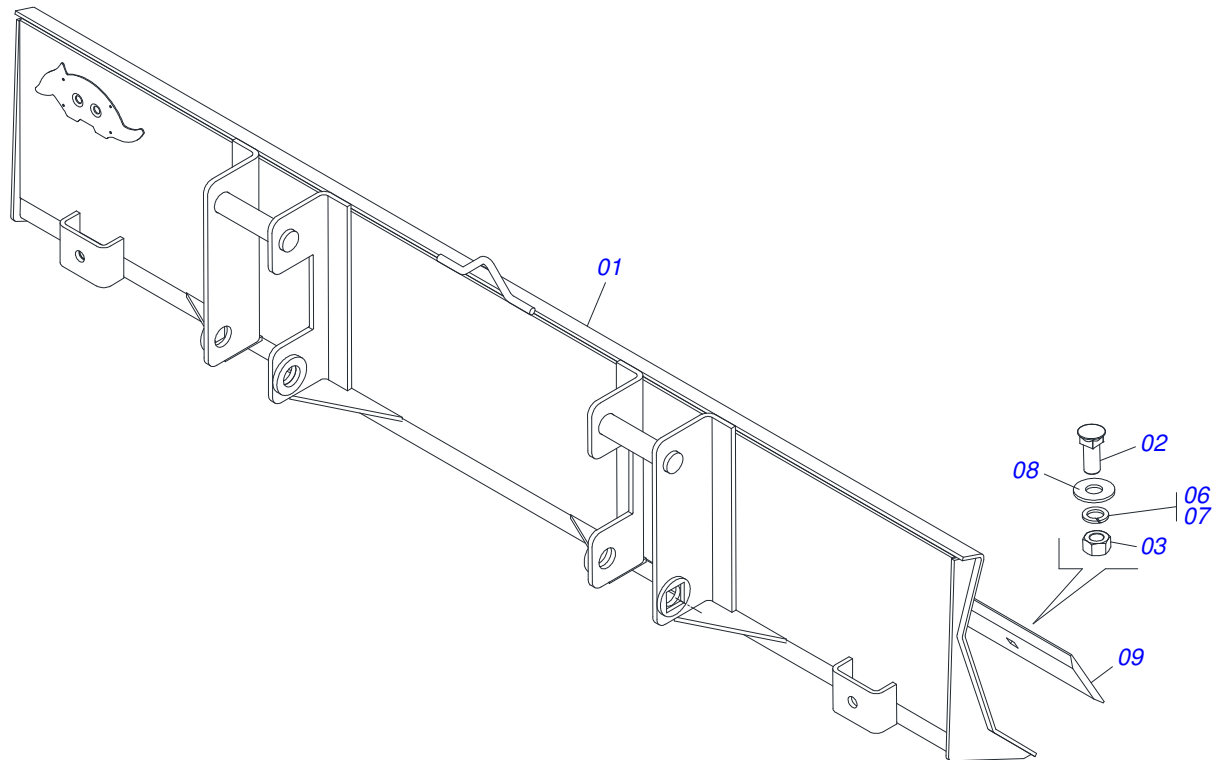
Artículo	Código	Descripción	QT
001	0521060475	CAMISA 63,50	01
002	0521066628	EXTENSOR 38,10 X 712	01
003	0503030385	TAPON	02
004	0502010471	TAPA MOVIL 63,50	01
005	0503011058	ANILLO BACK-UP 8-330	01
006	0571019866	SOPORTE ANILLOS	01
007	0503010163	ANILLO RASPADOR D-1500	01
008	0503018004	ANILLO	01
009	0503010161	ANILLO O'RING 2-330 N 3006 9B	01
010	0503018003	ANILLO	01
011	0502012837	EMBOLO	01
012	0503018005	ANILLO	01
013	0503011109	ANILLO O'RING 2-119 N 3006-9B	01



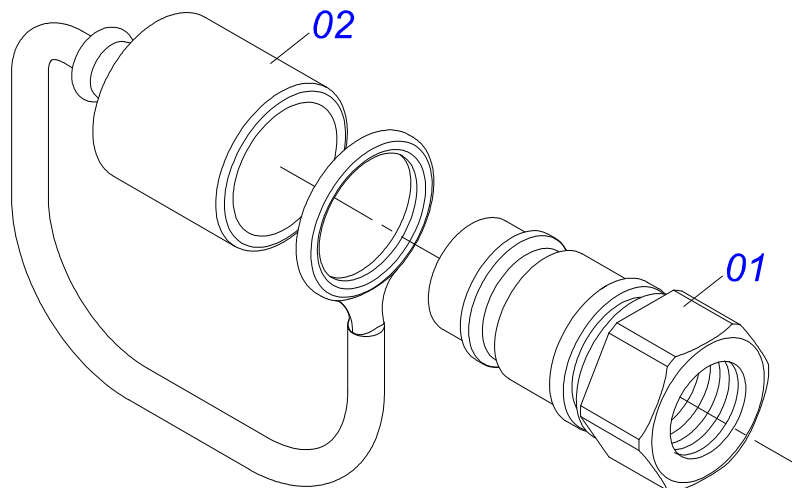
Artículo	Código	Descripción	QT
001	0521060474	CAMISA IZQUIERDA	01
002	0521066629	EXTENSOR 38,10 X 712	01
003	0502010471	TAPA MOVIL 63,50	01
004	0503010163	ANILLO RASPADOR D-1500	01
005	0503010161	ANILLO O'RING 2-330 N 3006 9B	01
006	0503011058	ANILLO BACK-UP 8-330	01
007	0503030385	TAPON	02
008	0571019866	SOPORTE ANILLOS	01
009	0503018004	ANILLO	01
010	0503018003	ANILLO	01
011	0502012837	EMBOLO	01
012	0503018005	ANILLO	01
013	0503011109	ANILLO O'RING 2-119 N 3006-9B	01



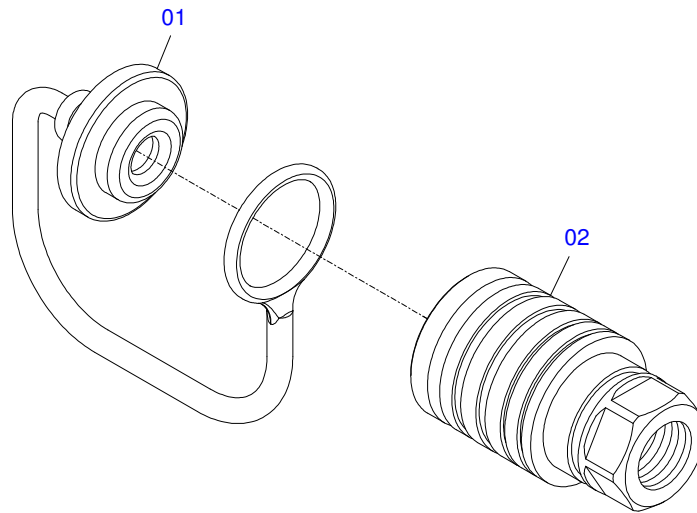
Artículo	Código	Descripción	QT
001	0521060485	ARTICULACION	01
002	0521060524	DESARME PALANCA	01
003	0503010071	PASADOR ABIERTO 3/16 X 1	01
004	0541014962	GATILLO DESARME	01
005	0503032132	RESORTE COMPRESION 17.3X14.7X56.3	01
006	0521060479	BRACO DERECHO MARCADOR	01
007	0561011923	BRACO IZQUIERDA	01
008	0503010849	TORNILLO 3/8 UNC X 1.1/2	02
009	0503010025	ARANDELA PRESION 3/8	02
010	0503010026	TUERCA 3/8	02
011	0541014963	PASADOR TRABA PCA-T 1750	02
012	0501010096	TORNILLO 3/8 UNC X 2	02
013	0503010025	ARANDELA PRESION 3/8	02
014	0503010026	TUERCA 3/8	02
015	0503010285	ANILLO O-RING 2-222 N 3006-9B	06
016	0503031574	RESORTE TRACCION 175 X 20 X 3,8	01
017	0503010002	GRASERA 1800	04
018	0503010571	PASADOR ABIERTO 1/4" X 1.1/2"	01



Artículo	Código	Descripción	QT
001	0622360016	RASPADOR REVERSIBLE 2400	01
002	0501012240	TORNILLO 5/8" UNC X 2.1/2"	08
003	0503010013	TUERCA 5/8	08
004	0503031087	ETIQUETA ADHESIVA	01
005	0503033429	ETIQUETA ADHESIVA	01
006	0503011445	ARANDELA PRESION	08
007	0503011445	ARANDELA PRESION	08
008	0501012140	ARANDELA PLANA	08
009	0521060499	CUCHILLA DELANT AGR	01
010	0503034003	IDENTIFICACIÓN DE ALUMINIO DE LA ETIQUETA	01
011	0503010001	REMACHE POP	04



Artículo	Código	Descripción	QT
01	0503011627	MACHO ENGANCHE RAP AGR 1/2 NPT	01
02	0503011882	TAPA PLASTICA P/ ENG RAP	01



Artículo	Código	Descripción	QT
01	0503011883	TAPA PLASTICA P/ ENG RAP FEMEA	01
02	0503011628	HEMBRA ENGANCHE RAP AGR 1/2NPT	01

ANOTACIONES

Area for notes with horizontal lines.



MARCHESAN IMPLEMENTOS E MÁQUINAS AGRÍCOLAS TATU S.A.
AV. Marchesan, 1979 - Casilla de Correos, 131 - CEP 15994-900 - Matão - SP - Brazil
Fono +55 16.3382-8282
(FAX Parts) + 55 16.3382. 8297 - (Export) + 55 16.3382.1003
e.mail: tatu@marchesan.com.br www.marchesan.com.br

Publicaciones Técnicas: Desarrollo
LUIZ CANDIDO

Publicaciones Técnicas: Revisión
LUIZ CANDIDO

Contactos Catálogo:
E-mail = jgaspari@marchesan.com.br

**ORIGINAL PARTS
TATU**

