

PCA T / PCA PLUS - PÁ CARREGADEIRAS PANTOGRÁFICAS

PCA-T 1500 VALTRA A950 SHT/CD/PAC/LDA

Código: 0501092004
Série: S-0811
Revisão: 00
Data da Revisão: SETEMBRO/2017

CATÁLOGO DE PEÇAS



MARCHESAN



PRODUTOS

Código	Descrição
0106111282	PCA-T 1500 VTR A950SHTCDPAC/LDAS811

ATENÇÃO: IMPORTANTE

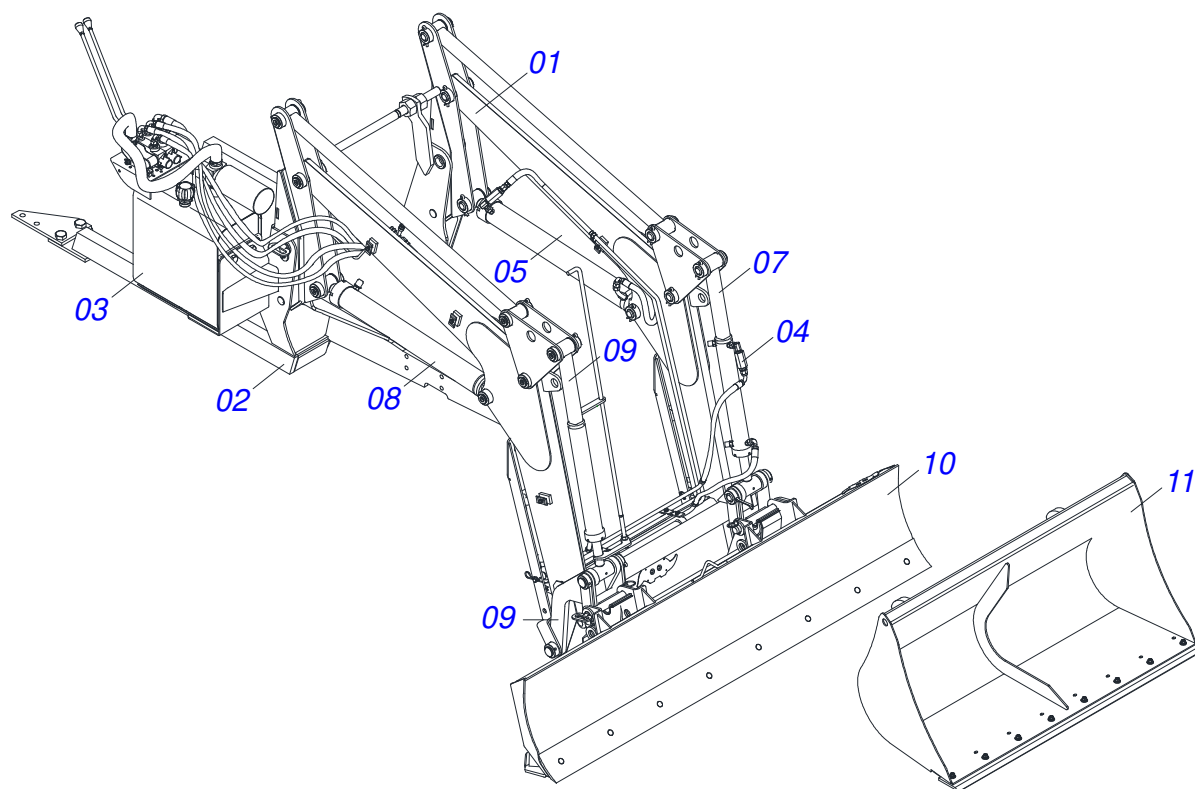
A Marchesan S.A. reserva o direito de aperfeiçoar e/ou alterar as características técnicas de seus produtos, sem a obrigação de assim proceder com os já comercializados e sem conhecimento prévio da revenda ou do consumidor. As fotos e desenhos são meramente ilustrativos.



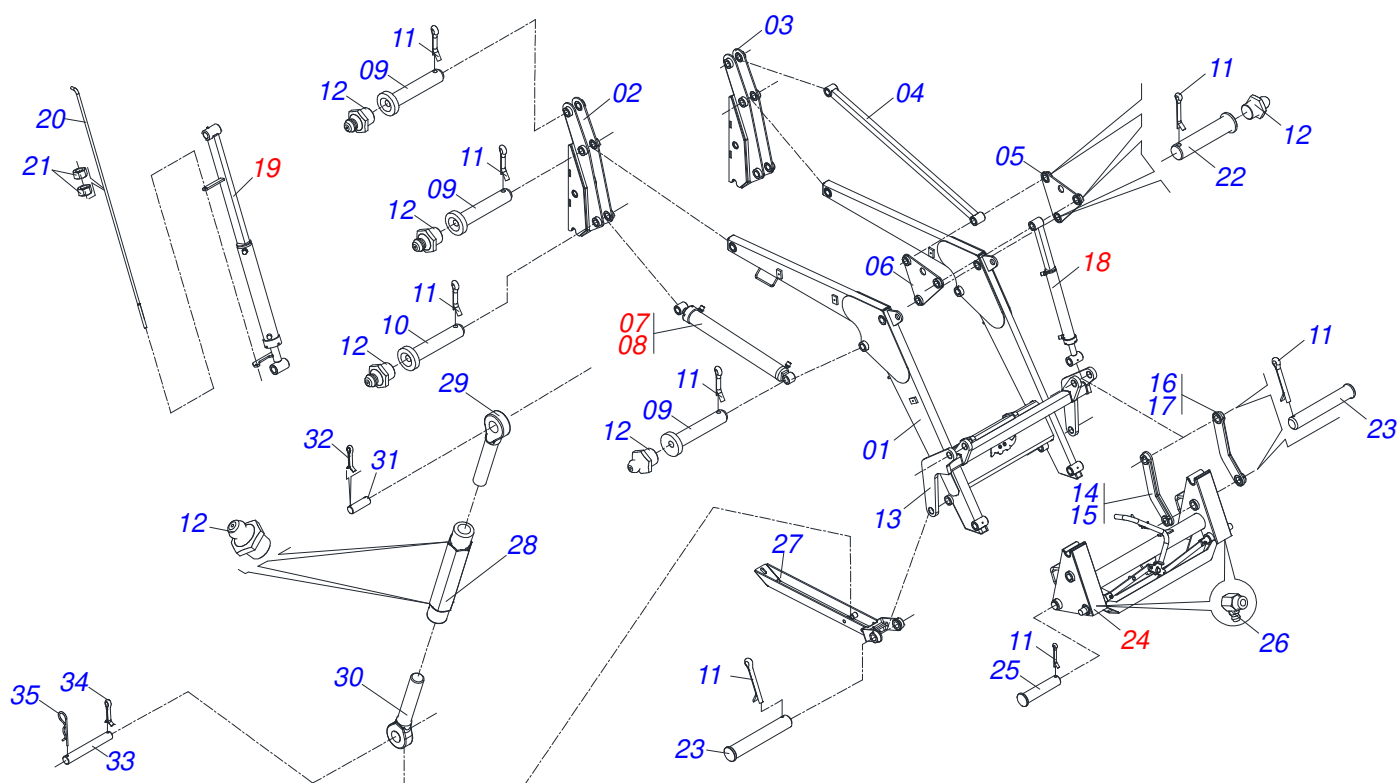
MARCHESAN

INDICE

0106111282	PCA-T 1500 VTR A950SHTCDPAC/LDAS811	1
0511048064	SUPT MOVEL COMP SHT BL PCA-T 1500	2
0909093524	CHASSI COMPLETO	3
0909093528	CIRCUITO HIDRAULICO VTR A 950 SHT CD	4
0501059178	JOGO MANG SUPT MOV SHT PCA-T	5
0521040136	CARDAN 20 X 552 T10/T10 CC1071/7	6
0511057977	CIL HIDR 44,45 X 85,72 X 997 X 730 DIR PCA-T 1500	7
0511057978	CIL HIDR 44,45 X 85,72 X 997 X 730 ESQ PCA-T 1500	8
0511058417	CIL HIDR 38,10 X 63,50 X 1073 X 431 DIR	9
0511058418	CIL HIDR 38,10 X 63,50 X 1073 X 429 ESQ PCA-T 1500	10
0511047775	ARTICULADOR COMPLETO PCA-T 1500	11
0511047776	LDA 2400 S/SAPATA PCA-T 1500 S-1008	12
0511047736	PAC 1700 COMPL PCA-T 1500 S-1008	13



Item	Código	Descrição	Ver Pág.	QT
001	0511048064	SUPT MOVEL COMP SHT BL PCA-T 1500	2	01
002	0909093524	CHASSI COMPLETO	3	01
003	0909093528	CIRCUITO HIDRAULICO VTR A 950 SHT CD	4	01
004	0501059178	JOGO MANG SUPT MOV SHT PCA-T	5	01
005	0511057977	CIL HIDR 44,45 X 85,72 X 997 X 730 DIR PCA-T 1500	7	01
006	0511057978	CIL HIDR 44,45 X 85,72 X 997 X 730 ESQ PCA-T 1500	8	01
007	0511058417	CIL HIDR 38,10 X 63,50 X 1073 X 431 DIR	9	01
008	0511058418	CIL HIDR 38,10 X 63,50 X 1073 X 429 ESQ PCA-T 1500	10	01
009	0511047775	ARTICULADOR COMPLETO PCA-T 1500	11	01
010	0511047776	LDA 2400 S/SAPATA PCA-T 1500 S-1008	12	01
011	0511047736	PAC 1700 COMPL PCA-T 1500 S-1008	13	01



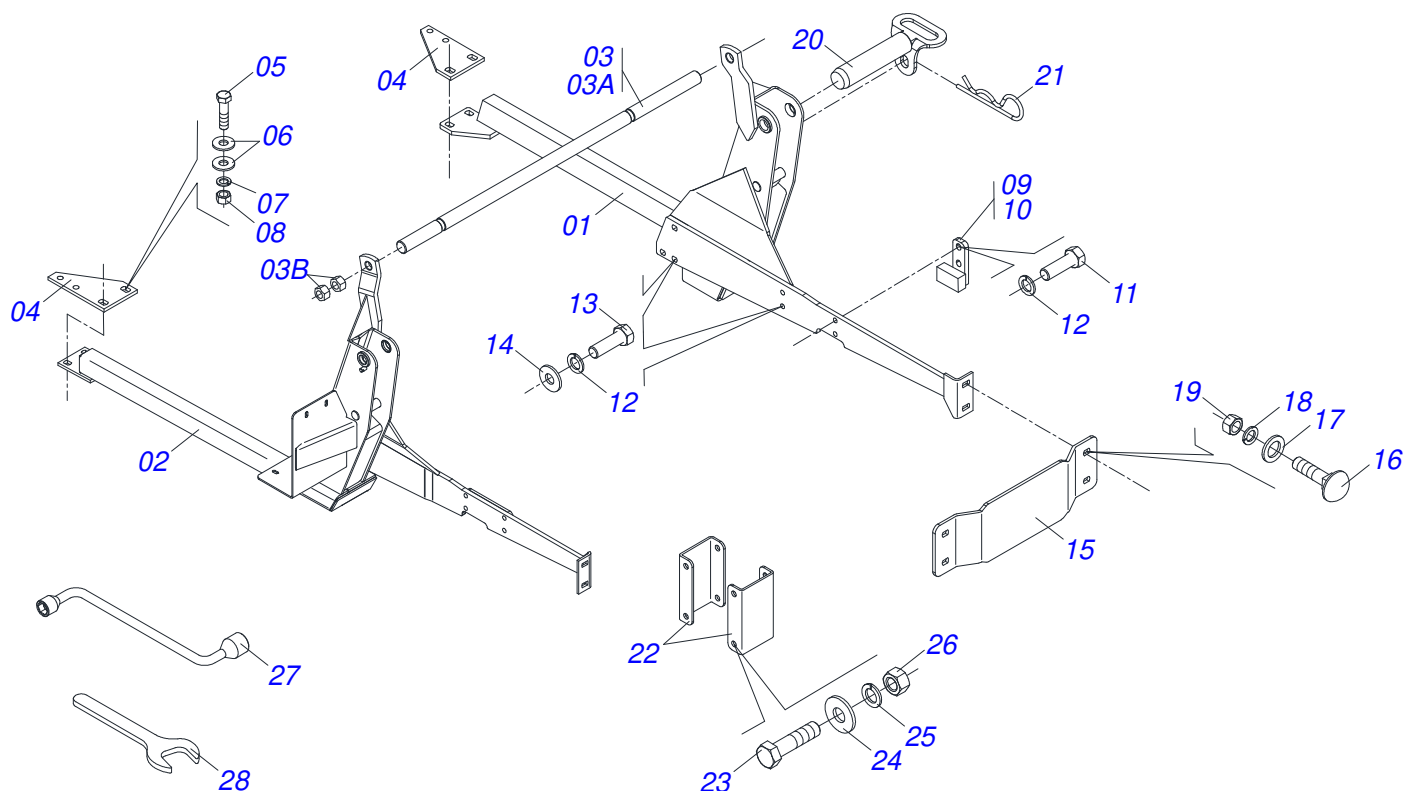
Item	Código	Descrição	Ver Pág.	QT
01	0521060488	SUPORE MOVEL PCA-T 1500		01
02	0502012577	TORRE MOVEL DIREITA PCA-T 1500		01
03	0502012576	TORRE MOVEL ESQUERDA PCA-T 1500		01
04	0521060482	BRACO COPIADOR PCA-T 1500		02
05	0521060481	ARTICULADOR EXTERNO PCA-T 1500		02
06	0521060480	ARTICULADOR INTERNO PCA-T 1500		02
07	0511057977	CIL HIDR 44,45 X 85,72 X 997 X 730 DIR PCA-T 1500	7	01
08	0511057978	CIL HIDR 44,45 X 85,72 X 997 X 730 ESQ PCA-T 1500	8	01
09	0561011942	EIXO JUNCAO 38,00 X 135 C/FURO GRX		08
10	0561011941	EIXO JUNCAO 38,00 X 119 C/FURO GRX		02
11	0503010073	CONTRAPINO 3/8 X 3.1/2		22
12	0503010002	GRAXEIRA 1800		18
13	0511066079	COPIADOR MAIOR		01
14	0521060477	BRACO COPIADOR MENOR ESQ PCA-T 1500		01
15	0521060478	BRACO COPIADOR MENOR DIR PCA-T 1500		01
16	0511066120	COPIADOR MENOR DIREITO		01
17	0511066123	COPIADOR MENOR ESQUERDO		01
18	0511058418	CIL HIDR 38,10 X 63,50 X 1073 X 429 ESQ PCA-T 1500	10	01
19	0511058417	CIL HIDR 38,10 X 63,50 X 1073 X 431 DIR	9	01
20	0561012100	VARAO REGULADOR PCA-T 1500		01
21	0503010013	PORCA SEXTAVADA 5/8 UNC G.5 ZN		02
22	0561011942	EIXO JUNCAO 38,00 X 135 C/FURO GRX		12
23	0561011939	EIXO JUNCAO 38,00/38,10 X 216 PCA-T		06
24	0511047775	ARTICULADOR COMPLETO PCA-T 1500	11	01
25	0561011940	EIXO JUNCAO 38,00/38,10 X 162		02
26	0503010003	GRAXEIRA 1845 3/8		02
27	0511066078	DESCANSO PCA-T 1750		02
28	0502012530	CORPO PORCA REGULAGEM R1		02
29	0502012562	FUSO R1 X 160 ESQUERDO		02
30	0502012529	FUSO R1 X 160 DIREITO		02
31	0561015578	EIXO JUNCAO 3/4 X 56		02



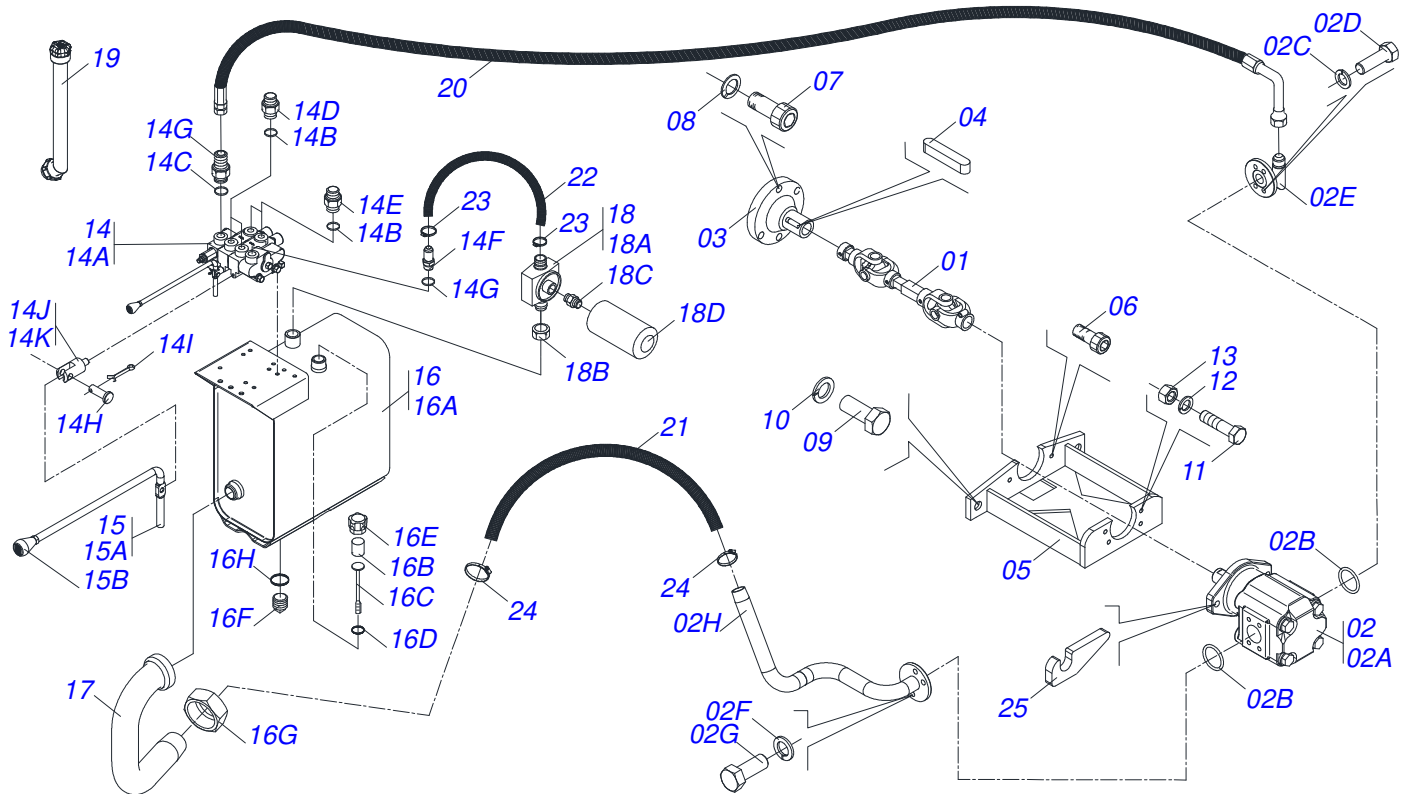
PCA-T 1500 VALTRA A950 SHT/CD/PAC/LDA
SUPT MOVEL COMP SHT BL PCA-T 1500

Página 2
0511048064

Item	Código	Descrição	Ver Pág.	QT
32	0503010300	CONTRAPINO 5/32 X 1		04
33	0521012777	EIXO JUNCAO 19,05 X 137 ZN		02
34	0503010071	CONTRAPINO 3/16 X 1		02
35	0503030012	CUPILHA 4 X 88		02



Item	Código	Descrição	Ver Pág.	QT
01	0521062420	CHASSI DIR PCA 900		01
02	0521062421	CHASSI ESQ PCA 900		01
03	0501041849	VARAO 1.1/4 NC X 910 COMPLETO		01
03A	0501014914	VARAO 1.1/4 X 910		01
03B	0501010087	PORCA 1.1/4 UNC SEXTAVADA 2 ZN		04
04	0521013656	SAPATA FIX CHASSI D/E PD V800-4		02
05	0501010500	PARAFUSO 3/4 UNC X 3 CS G.5 ZN		04
06	0501010322	ARRUELA LISA 20,50 X 46 X 4,00 ZN		08
07	0503010023	ARRUELA PRESSAO 3/4 ZN 1K01584		04
08	0503010014	PORCA SEXTAVADA 3/4 UNC (PESADA) G.5 ZN		04
09	0511065101	BATEDOR DIANT DIR PD/PCA VTR900-4		01
10	0511065102	BATEDOR DIANT ESQ PD/PCA VTR900-4		01
11	0503013276	PARAF M16 X 2 X 70 C.S. 10.9 ZN		04
12	0503010027	ARRUELA PRESSAO 5/8 ZN 1K01574		16
13	0503011730	PARAFUSO M16 X 2 X 60 C S 10.9 ZN		12
14	0501012140	ARRUELA LISA 16,50 X 40 X 4,00 ZN		12
15	0561019425	PROT FRONT BOMBA PCA-T 1500VTR A950		01
16	0503012407	PARAFUSO 5/8 UNC X 1.1/2 CAPQ G.5 ZN		04
17	0501012140	ARRUELA LISA 16,50 X 40 X 4,00 ZN		04
18	0503010027	ARRUELA PRESSAO 5/8 ZN 1K01574		04
19	0503010013	PORCA SEXTAVADA 5/8 UNC G.5 ZN		04
20	0521061682	EIXO FIXAÇÃO SUPORTE MOVEL		02
21	0503030012	CUPILO 4 X 88		02
22	0561014022	SUPT ESCADA PCA/PD VTR A750/850		02
23	0501010161	PARAFUSO 1/2 UNC X 1.1/4 C S G.2 ZN		04
24	0511017302	ARRUELA LISA 13,50 X 32,50 X 3,0 ZN		04
25	0503010019	ARRUELA PRESSAO 1/2 ZN 1K01556		04
26	0503010060	PORCA SEXTAVADA 1/2 UNC G.5 ZN		04
27	0501068213	CHAVE DUPLA 5/8 X 3/4 CABO CILINDRO		01
28	0511010153	CHAVE FIXA 2.5/16		01



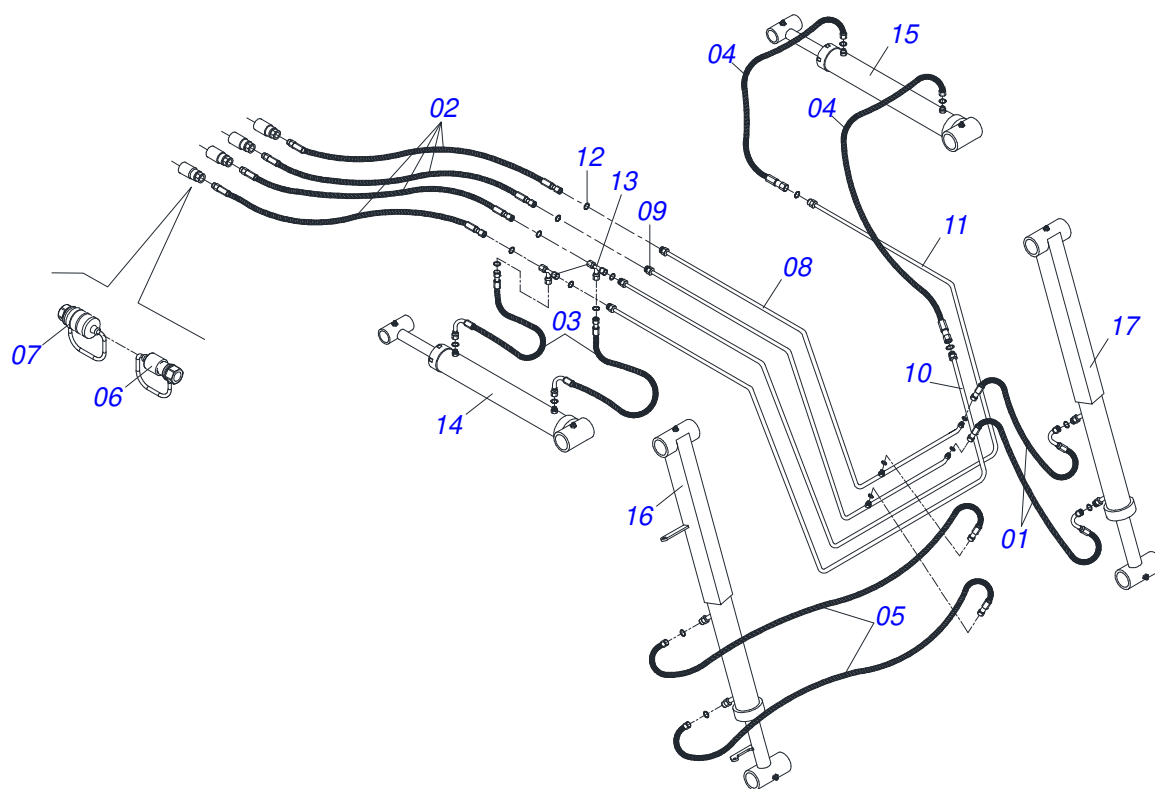
Item	Código	Descrição	Ver Pág.	QT
01	0521040136	CARDAN 20 X 552 T10/T10 CC1071/7	6	01
02	0521040134	BOMBA ENGR EIXO CHAVETADO COMPL 40L		01
02A	0503062013	BOMBA H40 EIXO1CHV		01
02B	0503010173	ANEL O RING 2-220 N 3006-9B		02
02C	0503010180	ARRUELA PRESSAO 7/16 ZN 1K01546		04
02D	0503010355	PARAFUSO 7/16 UNC X 1 C S G.2 ZN		04
02E	0501067702	DUTO PRESSAO BOMBA MF275-4MB		01
02F	0503010025	ARRUELA PRESSAO 3/8 ZN 1K01527		04
02G	0503011087	PARAFUSO 3/8 UNC X 1 C S G.2 ZN		04
02H	0521063473	DUTO SUCCAO BOMBA PCA VTRA750/950		01
03	0521016647	FLANGE ACOPLAMENTO PCA VTR		01
04	0503031031	CHAVETA Q 1/4 X 35		02
05	0511061456	SUPT BOMBA PCA/PD VTR 800-4		01
06	0503010728	PARAFUSO M10 X 1,5 X 30 C CS I 12.9		02
07	0503011313	PARAFUSO M 8 X 1,25 X 50 C C S I 12.9		04
08	0503010025	ARRUELA PRESSAO 3/8 ZN 1K01527		04
09	0503011188	PARAFUSO M16X 2 X 50 CS 8.8 ZN 1K19302		02
10	0503010027	ARRUELA PRESSAO 5/8 ZN 1K01574		02
11	0503011082	PARAFUSO 1/2 UNC X 1.3/4 CSRT G.5 ZN		02
12	0503010019	ARRUELA PRESSAO 1/2 ZN 1K01556		02
13	0503010060	PORCA SEXTAVADA 1/2 UNC G.5 ZN		02
14	0511043355	COM DUPL COMP 1/2 NIPLE NPT HID SHT		01
14A	0503060081	COMANDO DUPLO 1/2"		01
14B	0503010045	ANEL O RING 2-116 N 3006-9B 1G05420		04
14C	0503011109	ANEL O RING 2-119 N 3006 9B		02
14D	0541015143	NIPLE 7/8UNF X 1/2NPT 14F PCA-T		02
14E	0561019919	NIPLE 7/8UNF X 1/2NPT X 70 PCA-T		02
14F	0501010591	BICO R1.1/6 UNC		01
14G	0501010589	NIPLE R. 1.1/16UN SEXTAVADA 1.1/4 X 52		01
14H	0521010532	EIXO JUNCAO 7,93 X 23 1G138964 ZN		02
14I	0503010140	CONTRAPINO 1/8 X 3/4		02



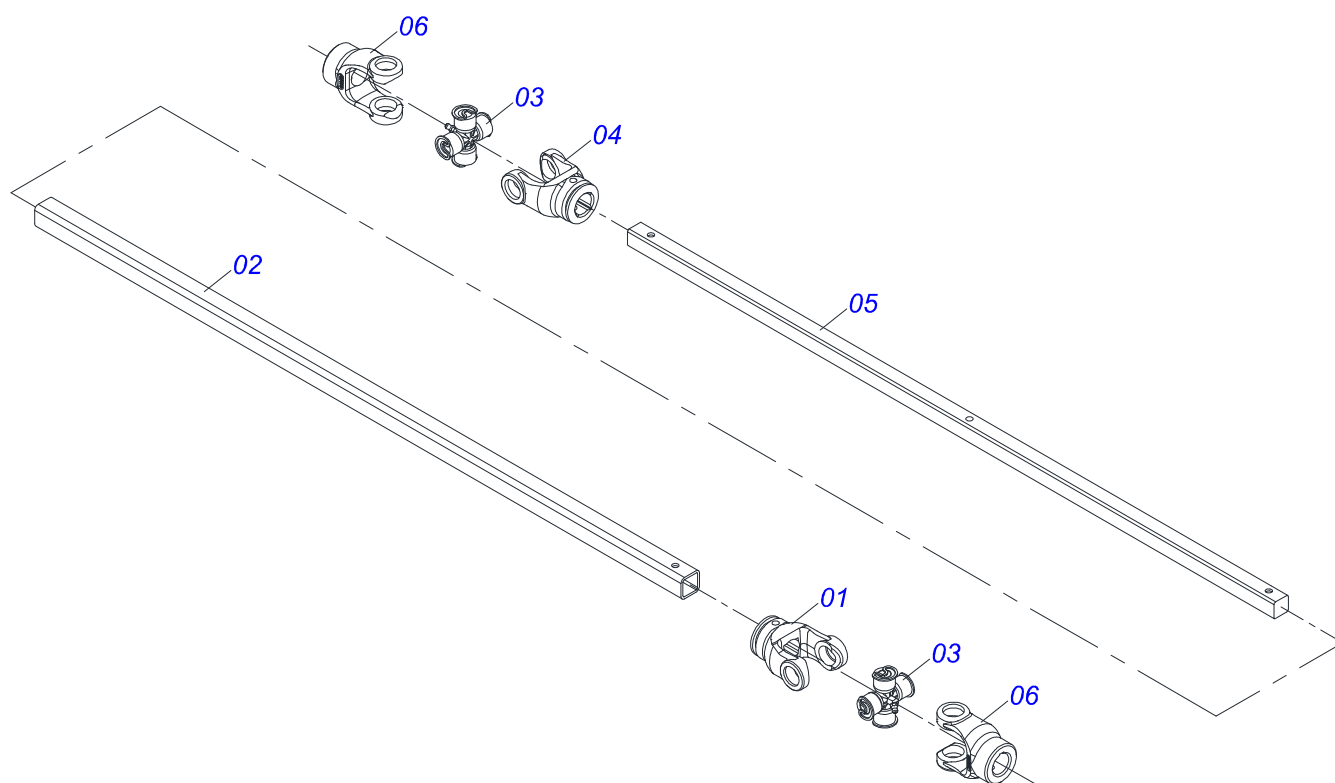
PCA-T 1500 VALTRA A950 SHT/CD/PAC/LDA
CIRCUITO HIDRAULICO VTR A 950 SHT CD

Página 4
0909093528

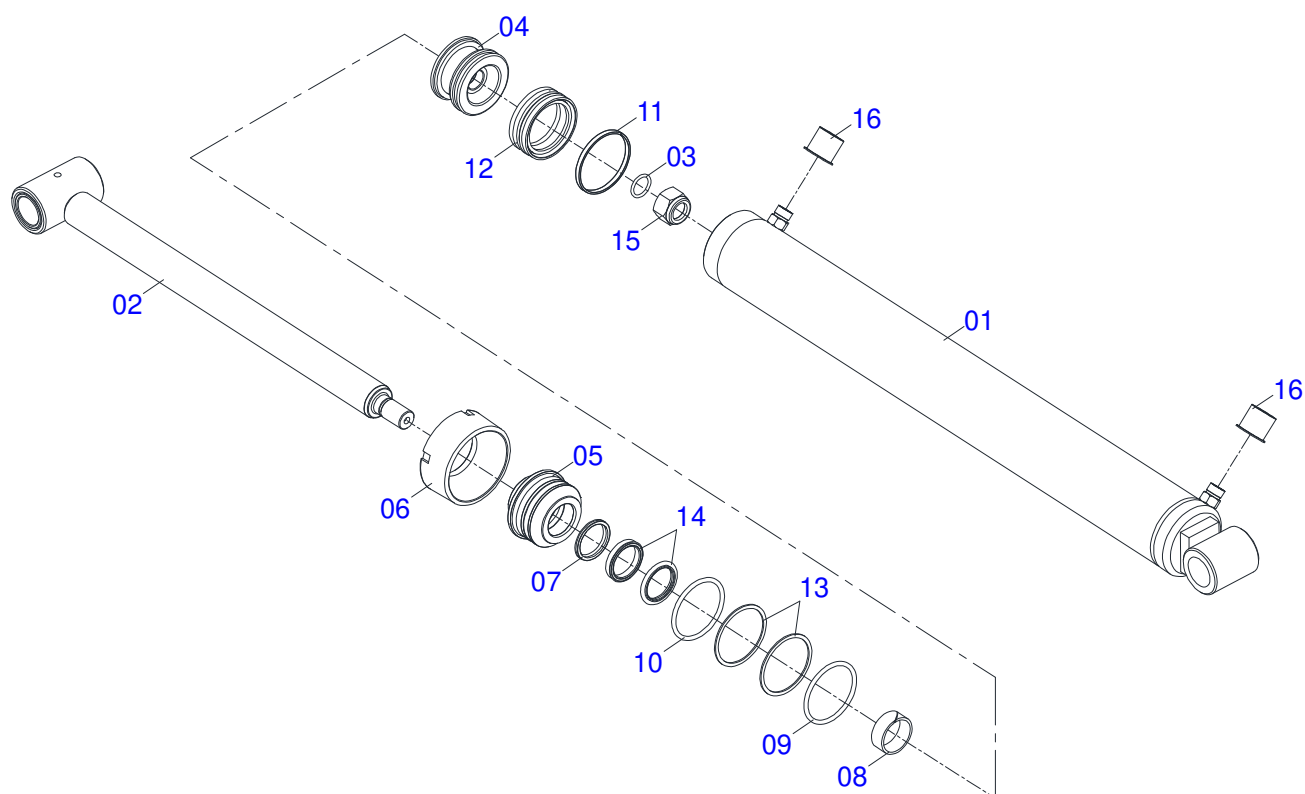
Item	Código	Descrição	Ver Pág.	QT
14J	0503030385	PLUG CILINDRICO N-002		04
14K	0503030388	PLUG CILINDRICO N-005		01
15	0501048023	ACIONADOR COM COMPLETO PARA COMANDO 1/2 JD 5700		02
15A	0511060695	ACIONADOR COMUN PARA COMANDO		01
15B	0503030878	MANIPULO ALAVANCA		01
16	0501047575	RESERVATORIO OLEO COMPLETO		01
16A	0501068685	RESERVATORIO OLEO		01
16B	0503030044	ELEMENTO FILTRANTE AR		01
16C	0501060975	MEDIDOR OLEO 155		01
16D	0503010185	ANEL O RING 2-221 N 3006-9B		01
16E	0502020472	CORPO TAMPA TANQUE		01
16F	0503031604	BUJAO 1/2 BSP X 17		01
16G	0501016309	PORCA R2 UNC 16 FPP X SEXT 2.5/16		01
16H	0503010046	ANEL O RING 2-216 N 3006-9B		01
17	0501063383	DUTO SAIDA TANQUE PDV 118/PDF 5600		01
18	0501041108	FILTRO RETORNO MAIOR COMPLETO		01
18A	0502050002	CABEÇOTE FILTRO RETORNO		01
18B	0501010594	PORCA 1 BSP S 1.5/8 ZN		01
18C	0501010595	NIPLE R1 UNF		01
18D	0503010183	FILTRO RETORNO TF PS-012H (HIB5802)		01
18E	0503030011	SACO PLASTICO 240 X 350 X 0,30		01
19	0511051801	PROLONGADOR BOCA TANQUE		01
20	0501081077	MANGUEIRA 3/4 X 3100 TC-TC 180G		01
21	0501013822	MANGUEIRA 1 X 650 AB-AB		01
22	0501011012	MANG 1.1/4 X 1650 AB-AB		01
23	0503010243	ABRACADEIRA 1.1/2 A 2 38-51 LARGURA 9MM 1G		02
24	0503010184	ABRACADEIRA 1.1/4 A 1.1/2 25A38 LARGURA 9MM		02
25	0561015241	CALCO APOIO SUPT BOMBA PCA/PD		02



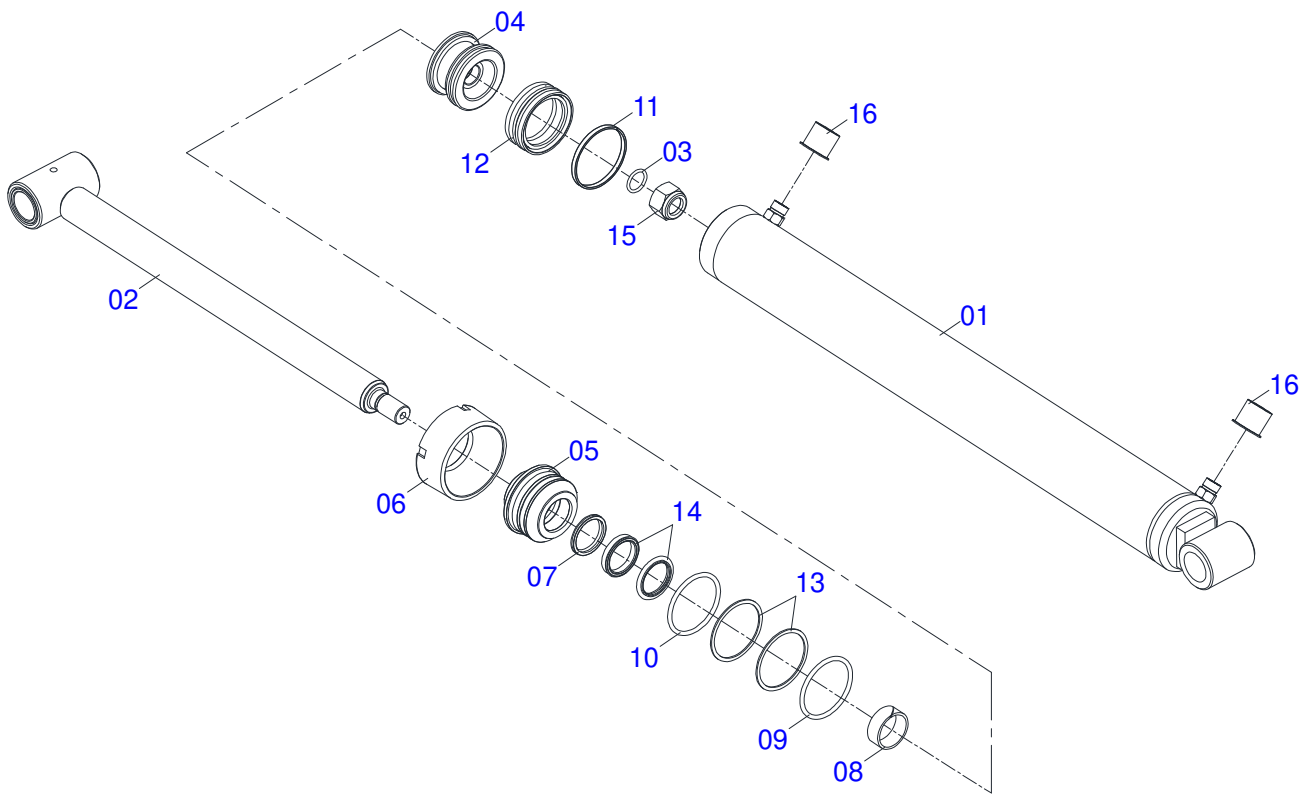
Item	Código	Descrição	Ver Pág.	QT
001	0501080970	MANGUEIRA 1/2 X 600 TR-TC TERM OFS		02
002	0501081477	MANG 1/2 X 1450 TR-TM TERM OFS		04
003	0501080969	MANGUEIRA 1/2 X 750 TR-TC TERM OFS		02
004	0501081584	MANGUEIRA 1/2 X 750 TR-TR TERM OFS		02
005	0501081084	MANGUEIRA 1/2 X 850 TR-TR TERM OFS		02
006	0501053834	MACHO ENGATE RAPIDO 1/2 NPT		06
007	0501053835	FEMEA ENGATE RAPIDO AGRICOLA 1/2 NPT COM TAMPA		02
008	0521060500	DUTO MENOR TRASEIRO PCA-T 1500		01
009	0521060501	DUTO MENOR DIANTEIRO PCA-T 1500		01
010	0521060502	DUTO MAIOR DIANTEIRO PCA-T 1500		01
011	0521060503	DUTO MAIOR TRASEIRO PCA-T 1500		02
012	0503010173	ANEL O RING 2-220 N 3006-9B		10
013	0503030964	CONECTOR T GIRXMACHOXMACHO OFS 1/2		02
014	0511057977	CIL HIDR 44,45 X 85,72 X 997 X 730 DIR PCA-T 1500	7	01
015	0511057978	CIL HIDR 44,45 X 85,72 X 997 X 730 ESQ PCA-T 1500	8	01
016	0511058417	CIL HIDR 38,10 X 63,50 X 1073 X 431 DIR	9	01
017	0511058418	CIL HIDR 38,10 X 63,50 X 1073 X 429 ESQ PCA-T 1500	10	01



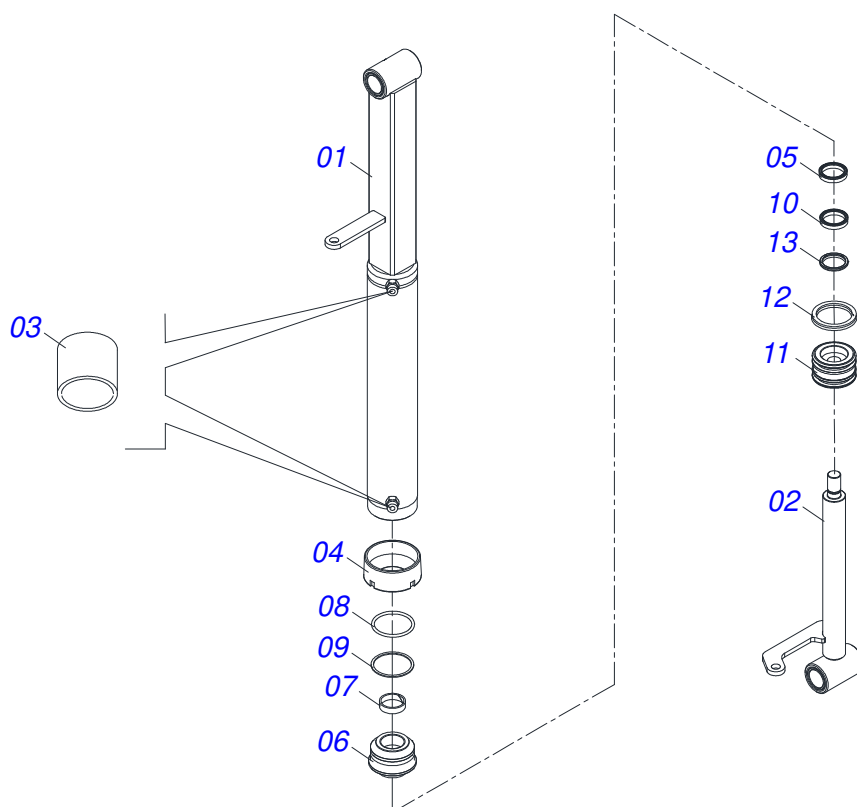
Item	Código	Descrição	Ver Pág.	QT
01	0503017426	TERM FQ 28,65 C/F TRANSV 8 CC12C		01
02	0503017427	TUBO Q FEM 28,63 X 22,8 X 4500 CC07		01
03	0503014639	CRUZETA 23,82 X 61,20 CC04		02
04	0503017428	TERM FQ 22,22 C/F TRANSV 8 CC11		01
05	0503017429	BARRA Q 22,2 X 22,2 X 7000 CC08		01
06	0503017430	TERM FR 1CHAV 1/4 F C/ROSC3/8 CC121		02



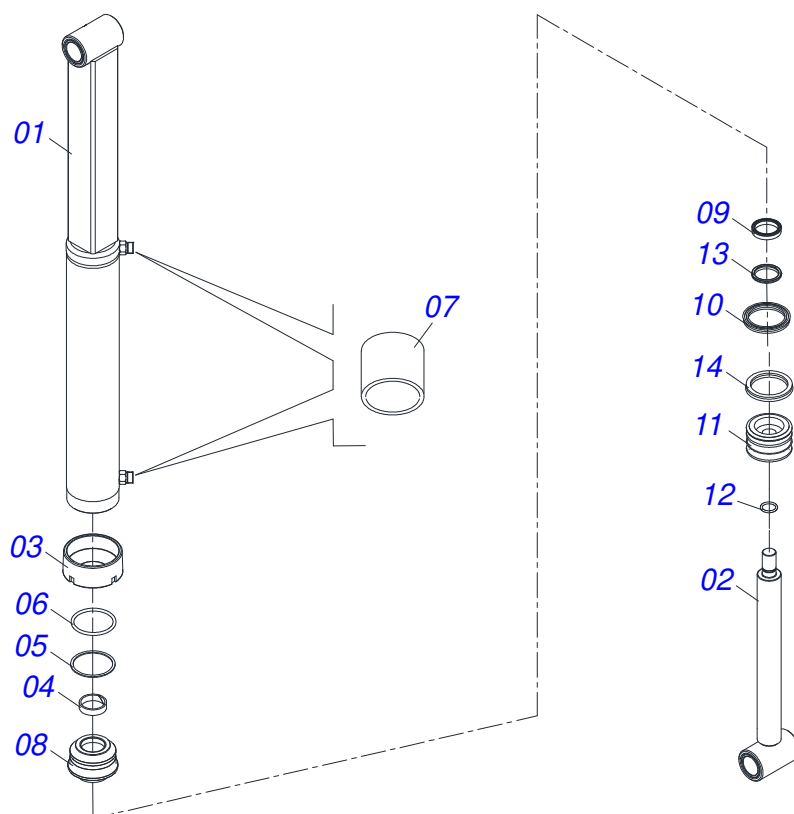
Item	Código	Descrição	Ver Pág.	QT
001	0521060491	CAMISA 85,72 X 838 X DIR		01
002	0521060492	EXTENSOR 897 PCA-T 1500		01
003	0503010042	ANEL O RING 2-214 N 3006-9B 1G05116		01
004	0571019710	EMBOLO 44,45 X 85,72 CILINDRO HIDRAULICO		01
005	0571019711	SUPORTE ANEIS 44,45 X 85,72		01
006	0571019709	TAMPA MOVEL 85,72		01
007	0503010761	ANEL RASPADOR		01
008	0503017937	GAXETA 1870-1750-375-B POLYMAX		01
009	0503017938	ANEL GUIA W2-2000-750 (1734)		01
010	0503017936	ANEL OD 044405200171D-BR AGEL		01
011	0503018144	ANEL GUIA 6W6-3375-250		01
012	0503017935	ANEL ZW 008500260 AGEL		01
013	0503017939	ANEL O RING 2-337 N 3006-9B		02
014	0503017940	ANEL BACK-UP 8-337		02
015	0503010063	PORCA SEXTAVADO AUTOTRAVANTE COM NYLON 1 UNS ALTA G.5 ZN		01
016	0503030387	PLUG CILINDRICO N-004		02



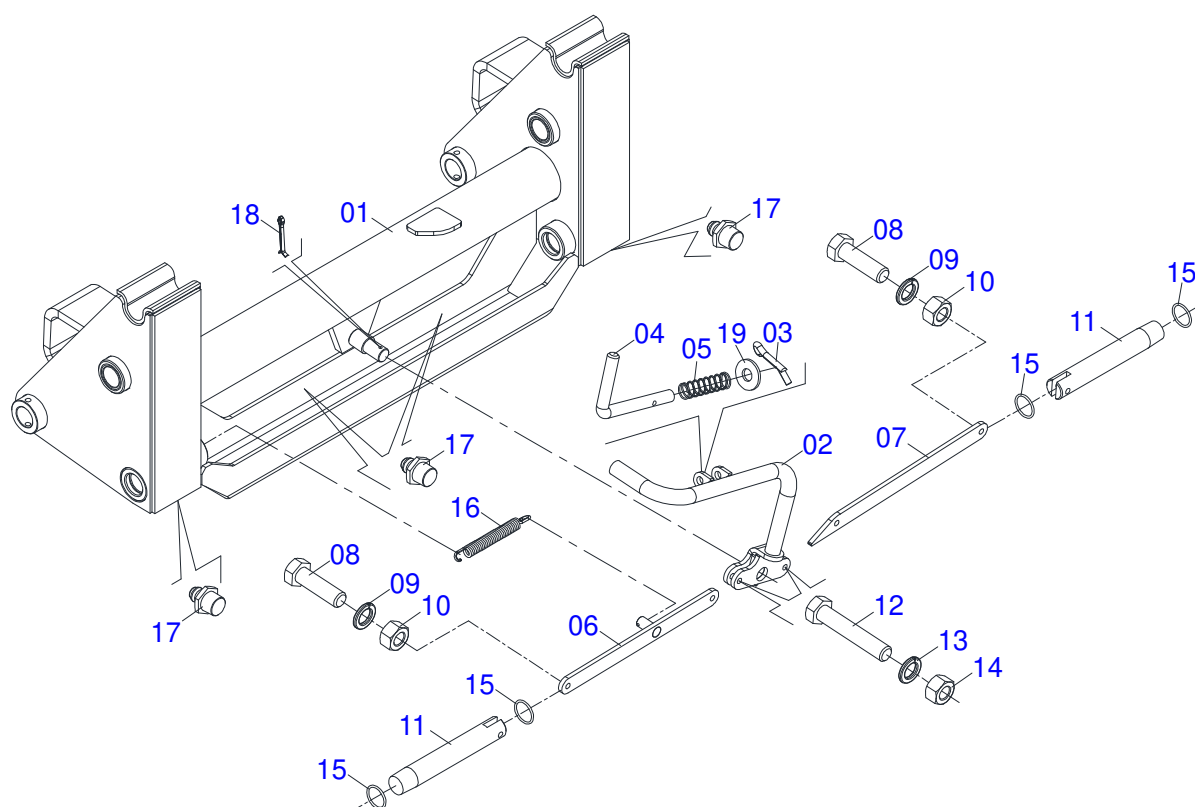
Item	Código	Descrição	Ver Pág.	QT
001	0521060493	CAMISA 85,72 X 838 ESQ PCA-T 1500		01
002	0521060492	EXTENSOR 897 PCA-T 1500		01
003	0503010042	ANEL O RING 2-214 N 3006-9B 1G05116		01
004	0571019710	EMBOLO 44,45 X 85,72 CILINDRO HIDRAULICO		01
005	0571019711	SUPORTE ANEIS 44,45 X 85,72		01
006	0571019709	TAMPA MOVEL 85,72		01
007	0503010761	ANEL RASPADOR		01
008	0503017937	GAXETA 1870-1750-375-B POLYMAX		01
009	0503017938	ANEL GUIA W2-2000-750 (1734)		01
010	0503017936	ANEL OD 044405200171D-BR AGEL		01
011	0503018144	ANEL GUIA 6W6-3375-250		01
012	0503017935	ANEL ZW 008500260 AGEL		01
013	0503017939	ANEL O RING 2-337 N 3006-9B		02
014	0503017940	ANEL BACK-UP 8-337		02
015	0503010063	PORCA SEXTAVADO AUTOTRAVANTE COM NYLON 1 UNS ALTA G.5 ZN		01
016	0503030387	PLUG CILINDRICO N-004		02



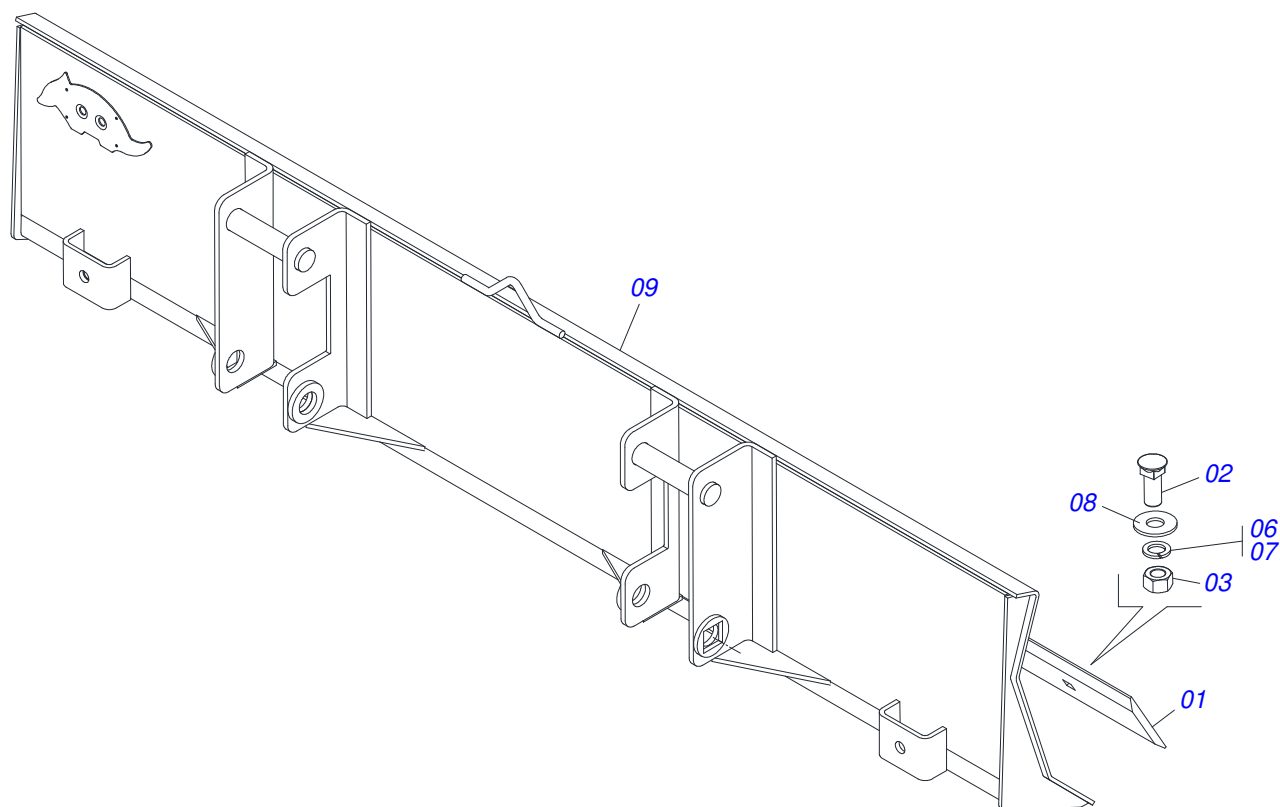
Item	Código	Descrição	Ver Pág.	QT
001	0521060475	CAMISA 63,50X530DIR C/PROL GUIA NIV		01
002	0521066628	EXTENSOR 38,10 X 712 C/GUIA CONTR NIVEL PCA-T 1500		01
003	0503030385	PLUG CILINDRICO N-002		02
004	0502010471	TAMPA MOVEL 63,50		01
005	0503011058	ANEL BACK-UP 8-330		01
006	0571019866	SUPT ANEIS 38,1 X 63,5 DMC		01
007	0503010163	ANEL RASPADOR D-1500		01
008	0503018004	ANEL G.I.1.1/2 X 5/8 - 1755 AGEL		01
009	0503010161	ANEL O RING 2-330 N 3006 9B 1G85179		01
010	0503018003	GAXETA 1870-1500-312B POLYMAX		01
011	0502012837	EMBOLO 63,50 X 54		01
012	0503018005	ANEL ZW 106300260 AGEL		01
013	0503011109	ANEL O RING 2-119 N 3006 9B		01



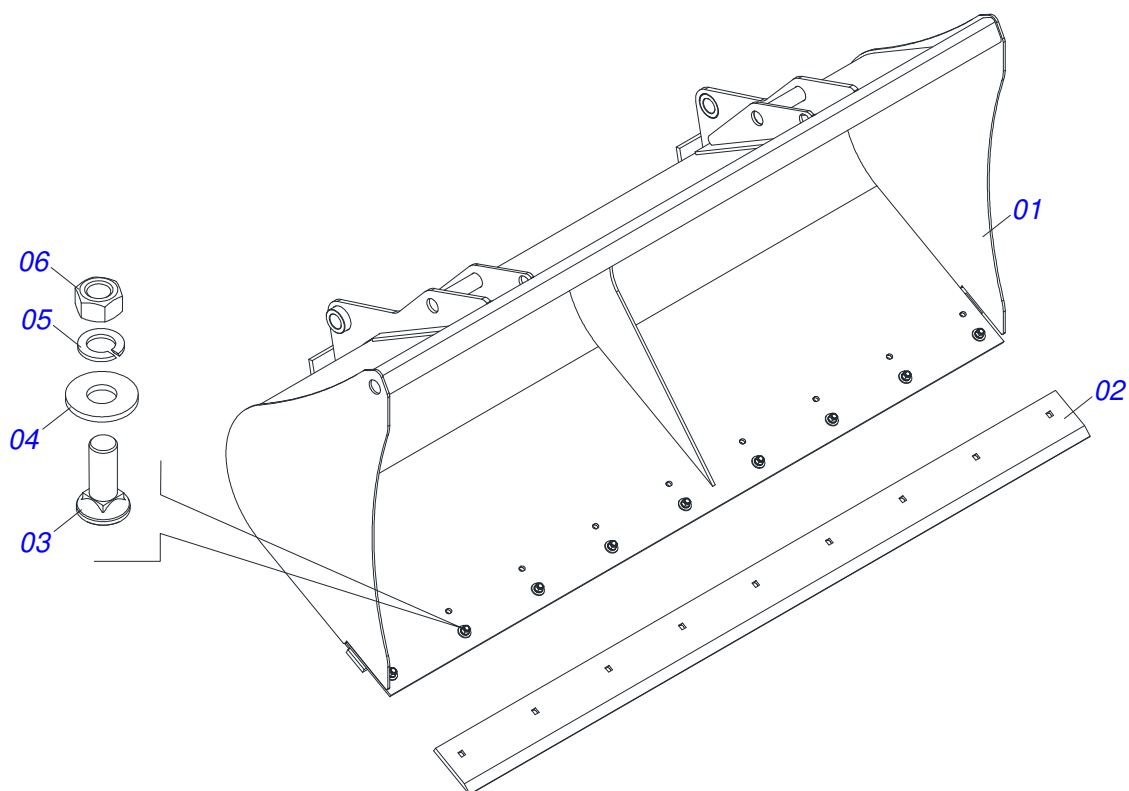
Item	Código	Descrição	Ver Pág.	QT
001	0521060474	CAMISA ESQ 63,5X530C/PROL PCA-T1500		01
002	0521066629	EXTENSOR 38,10 X 712 PCA-T 1500		01
003	0502010471	TAMPA MOVEL 63,50		01
004	0503010163	ANEL RASPADOR D-1500		01
005	0503010161	ANEL O RING 2-330 N 3006 9B 1G85179		01
006	0503011058	ANEL BACK-UP 8-330		01
007	0503030385	PLUG CILINDRICO N-002		02
008	0571019866	SUPT ANEIS 38,1 X 63,5 DMC		01
009	0503018004	ANEL G.I.1.1/2 X 5/8 - 1755 AGEL		01
010	0503018003	GAXETA 1870-1500-312B POLYMAX		01
011	0502012837	EMBOLO 63,50 X 54		01
012	0503018005	ANEL ZW 106300260 AGEL		01
013	0503011109	ANEL O RING 2-119 N 3006 9B		01
014	0503017936	ANEL OD 044405200171D-BR AGEL		01



Item	Código	Descrição	Ver Pág.	QT
001	0521060485	ARTICULADOR PCA-T 1500		01
002	0521060524	ALAVANCA DESARME		01
003	0503010071	CONTRAPINO 3/16 X 1		01
004	0541014962	GATILHO DESARME		01
005	0503032132	MOLA 17,30 X 14,70 X 56,30 PCA-T		01
006	0521060479	BRACO DIREITO DESARME PCA-T 1500		01
007	0561011923	BRACO ESQUERDO DESARME PCA-T 1500		01
008	0503010849	PARAFUSO 3/8 UNC X 1.1/2 C S G.5 ZN		02
009	0503010025	ARRUELA PRESSAO 3/8 ZN 1K01527		02
010	0503010026	PORCA SEXTAVADA 3/8 UNC G.5 ZN		02
011	0541014963	PINO TRAVA ACESSORIO PCA-T 1750		02
012	0501010096	PARAFUSO 3/8 UNC X 2 C S G.2 ZN		02
013	0503010025	ARRUELA PRESSAO 3/8 ZN 1K01527		02
014	0503010026	PORCA SEXTAVADA 3/8 UNC G.5 ZN		02
015	0503010285	ANEL O RING 2-222 N 3006-9B 1G85090		06
016	0503031574	MOLA TRAÇÃO 175 X 20 X 3,8		01
017	0503010002	GRAXEIRA 1800		04
018	0503010571	CONTRAPINO 1/4 X 1.1/2		01
019	0511017302	ARRUELA LISA 13,50 X 32,50 X 3,0 ZN		01



Item	Código	Descrição	Ver Pág.	QT
001	0622360016	RASPADOR REVERSIVEL 2400		01
002	0501012240	PARAFUSO 5/8 UNC X 2.1/2 CEPQ G.5 ZN		08
003	0503010013	PORCA SEXTAVADA 5/8 UNC G.5 ZN		08
004	0503031087	ETIQUETA ADESIVA AUTO CONTROLE OK APROVADO		01
005	0503033429	ETIQUETA ADESIVA LOGO TATU 160X214		01
006	0503011445	ARRUELA PRESSAO 5/8 SA		08
007	0503011445	ARRUELA PRESSAO 5/8 SA		08
008	0501012140	ARRUELA LISA 16,50 X 40 X 4,00 ZN		08
009	0521060499	LAMINA DIANT AGRICOLA PCA-T 1500		01
010	0503034003	ETIQUETA IDENTIFICACAO ALUMINIO MARCHESAN 61 X 118		01
011	0503010001	REBITE POP ADESIVA 423 3,2 X 5,5		04



Item	Código	Descrição	Ver Pág.	QT
001	0521060486	CACAMBA PCA-T 1500		01
002	0622360007	RASPADOR CACAMBA 1700		01
003	0503012956	PARAFUSO 1/2 BSW X 1.1/2 CEPQ G.5 ZN		08
004	0511017302	ARRUELA LISA 13,50 X 32,50 X 3,0 ZN		08
005	0503011440	ARRUELA PRESSAO 1/2 SA		08
006	0503010020	PORCA 1/2 BSW 12FPP ALTA ZN 1K03768		08



MARCHESAN

Publicações Técnicas | Elaboração e Revisão

LUIZ CANDIDO

www.marchesan.com.br

