

**RASTRA NIVELADORA**

**GNFM/E - 156D - PA**

**Código:** 0501092000

**Serie:** S-0816

**Revisión:** 00

**Fecha de Revisión:** JUNHO/2022

# CATALOGO DE PARTES



**MARCHESAN**



# PRODUCTOS

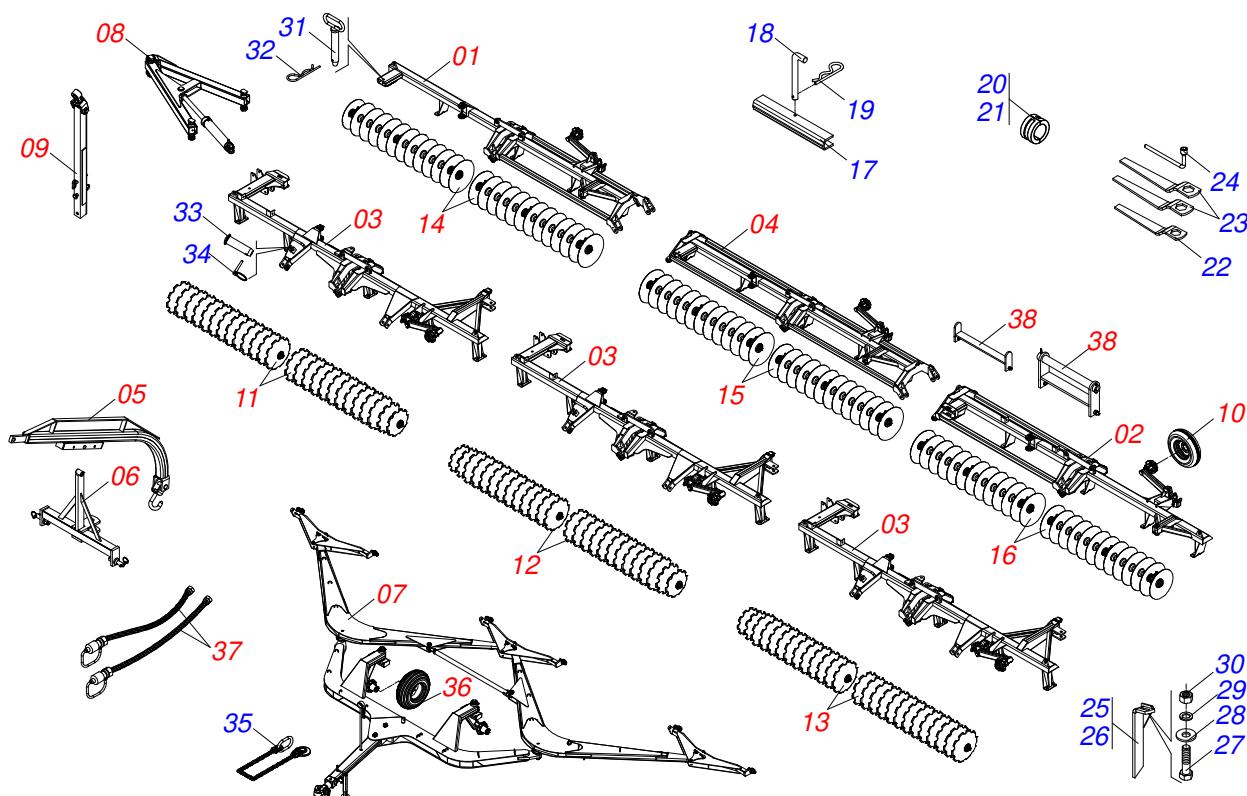
Código	Descripción	
0102330331	GNFME 156 X 22 X 4,5 DM MT PA	S-0816

## ATENCIÓN: IMPORTANTE

Marchesan S.A. se reserva el derecho de perfeccionar y/o cambiar las características técnicas de sus productos, sin previo aviso y sin la obligación de proceder con los ya comercializados y sin conocimiento previo del revendedor o consumidor. Las fotos son únicamente ilustrativas.

# ÍNDICE

0909093523	CHASIS COMPLETO	.....	1
0521047300	CHASIS TRASERO DERECHO COMPLETO	.....	2
0521047301	CHASIS TRASERO IZQUIERDO COMPLETO	.....	3
0521047302	CHASIS DELANTERO DERECHO / IZQUIERDO COMPLETO	.....	4
0521047323	CHASIS TRASERO INTERNO COMPLETO	.....	5
0521050970	RODADO COMPLETO	.....	6
0511050078	RODADO CON CUBO	.....	7
0501051142	CAJA RODADO CON RODILLO	.....	8
0521042072	CHASIS COMPLETO	.....	9
0501053527	CABEZAL CON OREJA DE ENGANCHE	.....	10
0909093526	CONJUNTO DE TRACCIÓN	.....	11
0521050977	CABEZAL DUPLO	.....	12
0501058791	RODADO TRANSPORTE S/NEUMATICO	.....	13
0521043351	BARRA TRACCION COMPLETA	.....	14
0521044665	EXTENSOR CABEZAL DUAL COMPLETO	.....	15
0521050969	BARRA TRACCIÓN 1400 COMPLETA	.....	16
0511048088	GATO COMPLETO	.....	17
0503060244	RUEDA CON NEUMÁTICO 11L-15 10L 8F COMPLETA	.....	18
0503060091	RUEDA CON NEUM 750 X 16-10L COMPLETO	.....	19
0909093527	CONJUNTO DE APERTURA	.....	20
0909093529	SECCIÓN DELANTERO DERECHA	.....	21
0909093530	SECCIÓN DELANTERO CENTRAL	.....	22
0909093531	SECCIÓN DELANTERO IZQUIERDO	.....	23
0909093532	SECCIÓN TRASERA DERECHA	.....	24
0909093533	SECCIÓN TRASERA CENTRAL	.....	25
0909093534	SECCIÓN TRASERA IZQUIERDA	.....	26
0909091729	CIRCUITO HIDRAULICO	.....	27
0501053835	HEMBRA ENGANCHE RAP 1/2 NPT	.....	28
0501053834	ACOPLAMIENTO RAPIDO MACHO	.....	29
0531051570	CONJUNTO PARA TRANSPORTE LONGITUDINAL	.....	30



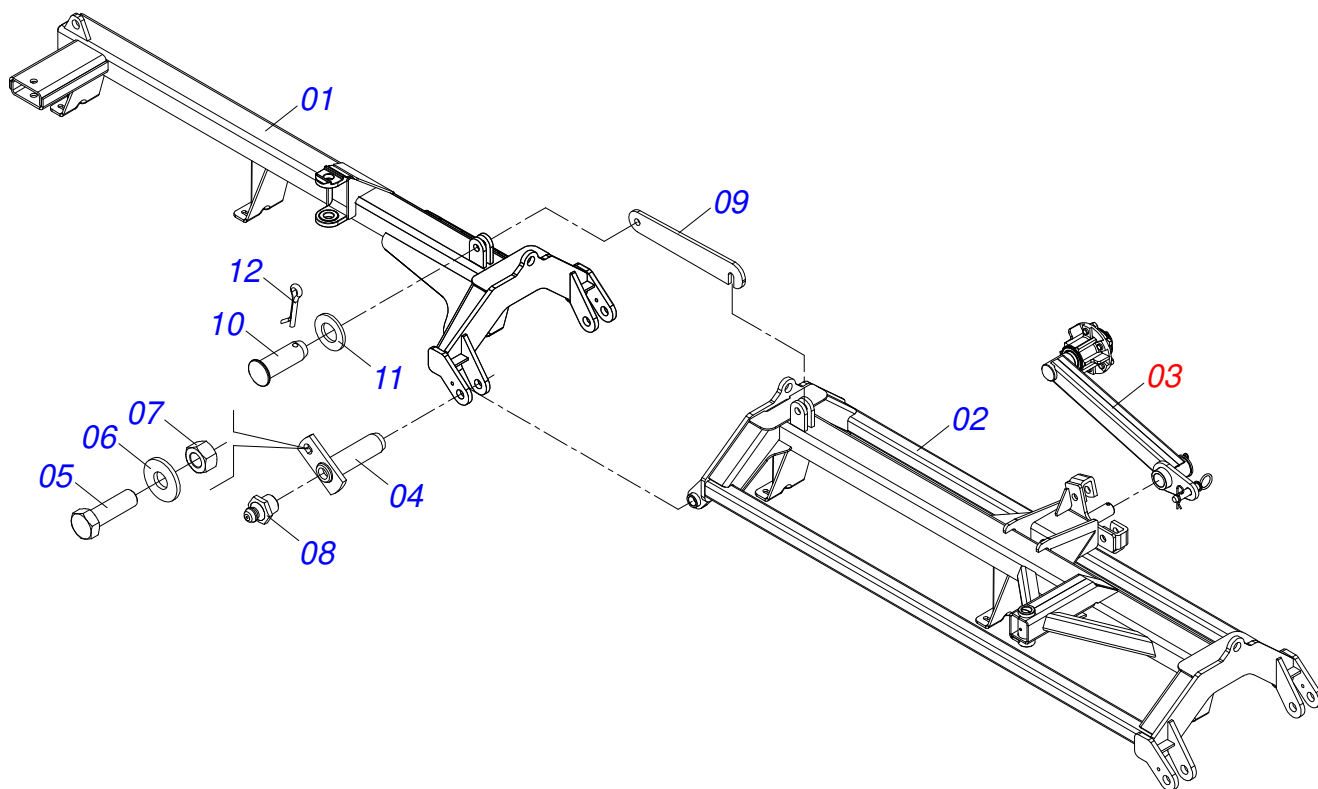
Artículo	Código	Descripción	Ver Pág.	QT
01	0521047300	CHASIS TRASERO DERECHO COMPLETO	2	01
02	0521047301	CHASIS TRASERO IZQUIERDO COMPLETO	3	01
03	0521047302	CHASIS DELANTERO DERECHO / IZQUIERDO COMPLETO	4	03
04	0521047323	CHASIS TRASERO INTERNO COMPLETO	5	01
05	0521042072	CHASIS COMPLETO	9	01
06	0501053527	CABEZAL CON OREJA DE ENGANCHE	10	01
07	0909093526	CONJUNTO DE TRACCIÓN	11	01
08	0909093527	CONJUNTO DE APERTURA	20	03
09	0521050969	BARRA TRACCIÓN 1400 COMPLETA	16	03
10	0503060091	RUEDA CON NEUM 750 X 16-10L COMPLETO	19	06
11	0909093529	SECCIÓN DELANTERO DERECHA	21	01
12	0909093530	SECCIÓN DELANTERO CENTRAL	22	01
13	0909093531	SECCIÓN DELANTERO IZQUIERDO	23	01
14	0909093532	ECCIÓN TRASERA DERECHA	24	01
15	0909093533	SECCIÓN TRASERA CENTRAL	25	01
16	0909093534	SECCIÓN TRASERA IZQUIERDA	26	01
17	0561018173	TRAVA PARA EL TRANSPORTE	03	03
18	0541016844	FIJADOR TRABA	03	03
19	0503030168	PASADOR (GRAPA DE SUJECION)	03	03
20	0501047895	TOPE	18	18
21	0501047885	TOPE	12	12
22	0511018451	LLAVE UNIVERSAL 5/8 X 3/4 X 1	01	01
23	0501011432	LLAVE 1.1/2 E 1.5/8 CABO PLANO	02	02
24	0501068273	LLAVE 5/8 CABLE CILINDRICO	01	01
25	0501063962	LIMPIADOR TRASERO	57	57
26	0501063963	LIMPIADOR DELANTERO	59	59
27	0503011082	TORNILLO 1/2" UNC X 1.3/4"	232	232
28	0511017302	ARANDELA PLANA 13.5 X 32.5 X 3.00	232	232
29	0503010019	ARANDELA PRESION 1/2"	232	232
30	0503010060	TUERCA 1/2" UNC	232	232
31	0501075403	PASADOR ENGANCHE	03	03



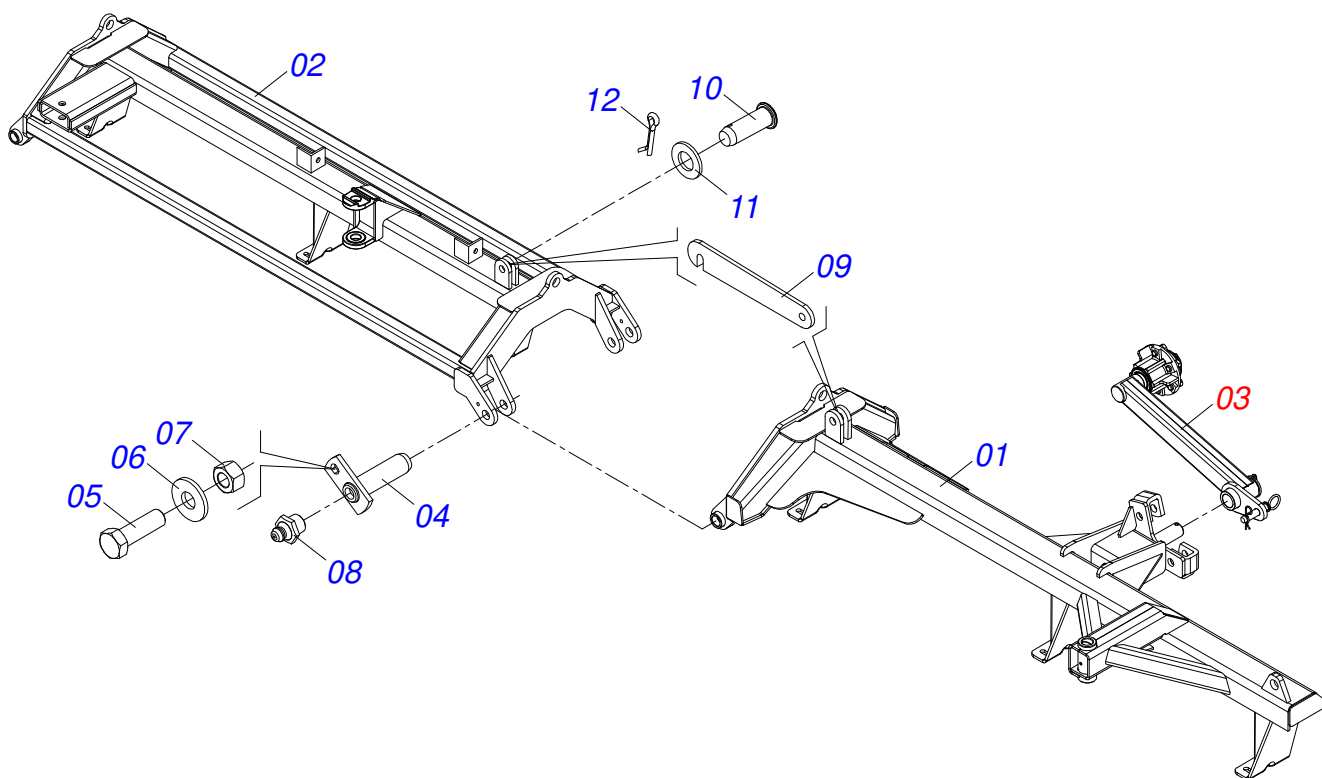
**GNFM/E - 156D - PA**  
**CHASIS COMPLETO**

Página 1  
0909093523

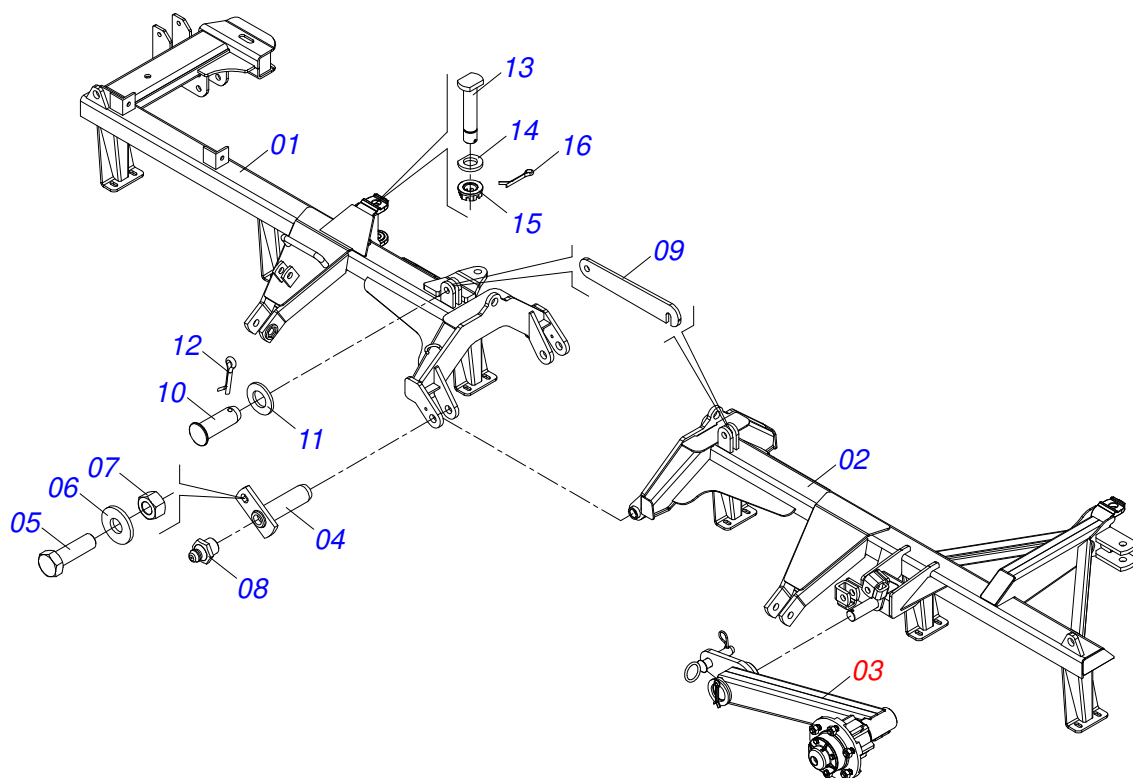
Artículo	Código	Descripción	Ver Pág.	QT
32	0503030012	PASADOR (GRAPA DE SUJECION)		07
33	0501019002	EJE		03
34	0503030085	CLAVIJA TRABA		03
35	0503013150	CADENA 1300 X 3/8		01
36	0503060244	RUEDA CON NEUMÁTICO 11L-15 10L 8F 18 COMPLETA		02
37	0909091729	CIRCUITO HIDRAULICO	27	01
38	0531051570	CONJUNTO PARA TRANSPORTE LONGITUDINAL	30	01



Artículo	Código	Descripción	Ver Pág.	QT
01	0521067667	CHASIS TRASERO DERECHO		01
02	0521067666	CHASI TRASERO INTERIOR DERECHO		01
03	0521050970	RODADO COMPLETO	6	01
04	0501063751	EJE ARTIC 37,2 X 140		02
05	0501010100	TORNILLO 5/8 UNC X 2 CS G.5 ZN		02
06	0501012140	ARANDELA PLANA		02
07	0503010013	TUERCA 5/8		02
08	0503010002	GRASERA 1800		03
09	0501018941	TRABA P/ TRANSPORTE		01
10	0521010592	EJE UNION 27,80 X 80		02
11	0511017480	ARANDELA PLANA		02
12	0503010571	PASADOR ABIERTO 1/4" X 1.1/2"		02

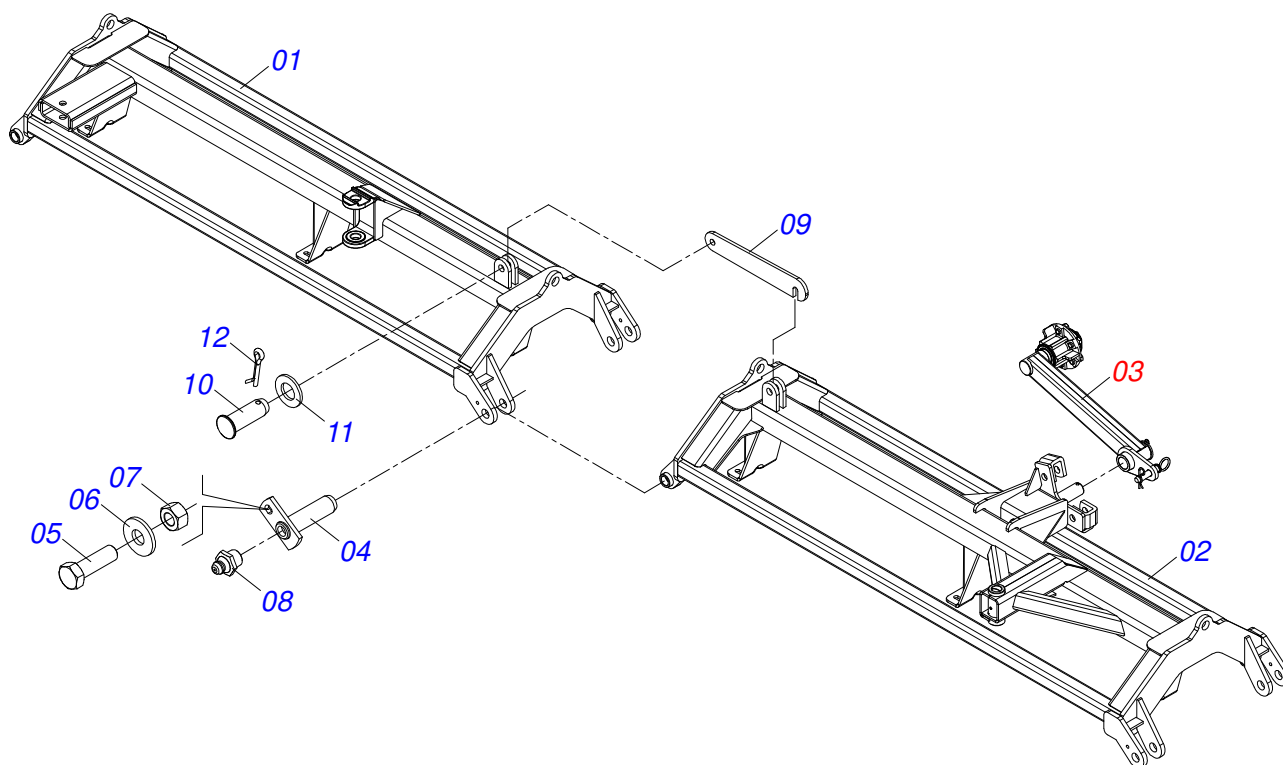


Artículo	Código	Descripción	Ver Pág.	QT
01	0521067663	CHASIS TRASERO IZQUIERDO		01
02	0521067665	CHASIS TRASERO INTERNO IZQUIERDO		01
03	0521050970	RODADO COMPLETO	6	01
04	0501063751	EJE ARTIC 37,2 X 140		02
05	0501010100	TORNILLO 5/8 UNC X 2 CS G.5 ZN		02
06	0501012140	ARANDELA PLANA		02
07	0503010013	TUERCA 5/8		02
08	0503010002	GRASERA 1800		03
09	0501018941	TRABA P/ TRANSPORTE		01
10	0521010592	EJE UNION 27,80 X 80		02
11	0511017480	ARANDELA PLANA		02
12	0503010571	PASADOR ABIERTO 1/4" X 1.1/2"		02

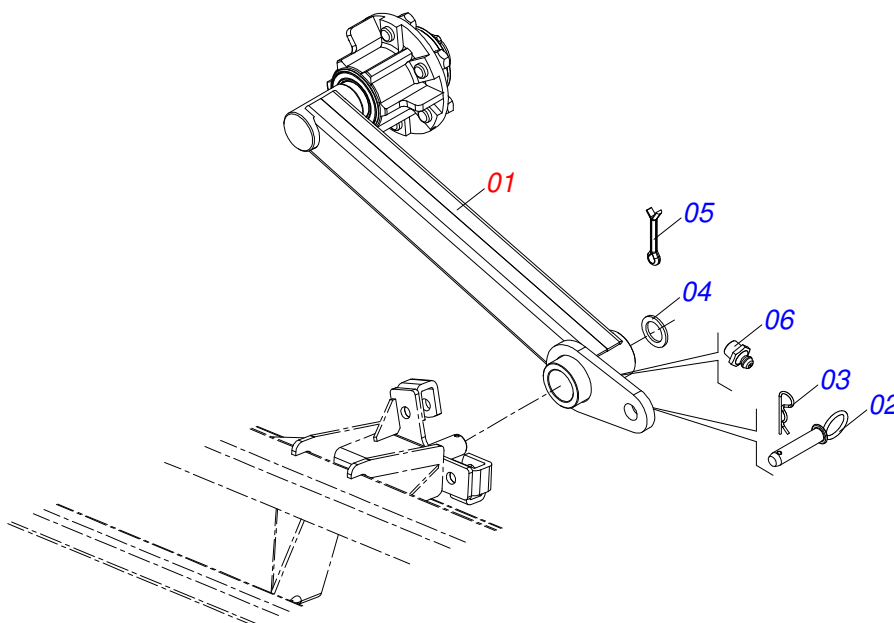


Artículo	Código	Descripción	Ver Pág.	QT
01	0521067653	CHASIS DELANTERO DERECHO		01
02	0521067669	CHASIS DELANTERO IZQUIERDO		01
03	0521050970	RODADO COMPLETO	6	01
04	0501063751	EJE ARTIC 37,2 X 140		02
05	0501010100	TORNILLO 5/8 UNC X 2 CS G.5 ZN		02
06	0501012140	ARANDELA PLANA		02
07	0503010013	TUERCA 5/8		02
08	0503010002	GRASERA 1800		02
09	0501018941	TRABA P/ TRANSPORTE		01
10	0521010592	EJE UNION 27,80 X 80		02
11	0511017480	ARANDELA PLANA		02
12	0503010571	PASADOR ABIERTO 1/4" X 1.1/2"		02
13	0531019497	EJE ARTICULADO 38,10 X 235		01
14	0501012916	ARANDELA PLANA 38,50 X 66 X 4,75 ZN		01
15	0501011301	TUERCA 1.1/2 UNC 6FPP 2.5/16		01
16	0503010010	PASADOR ABIERTO 1/4 X 2.1/2		01

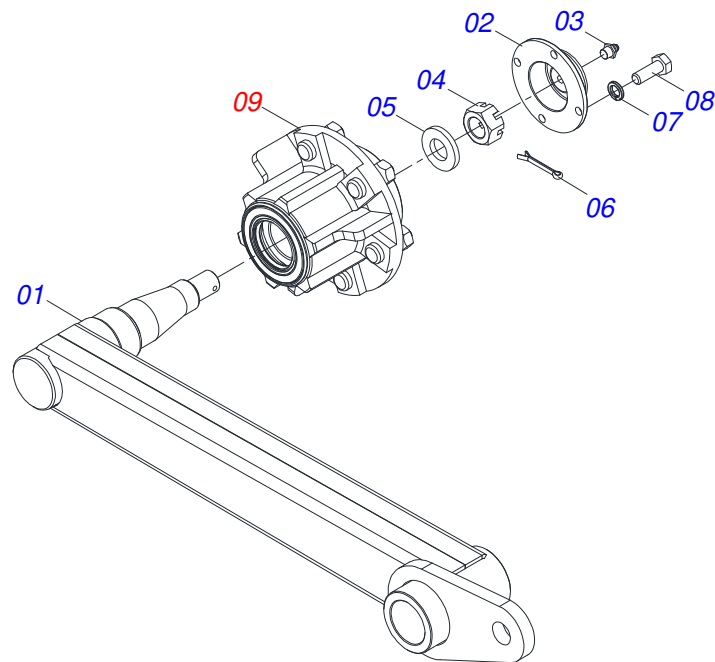




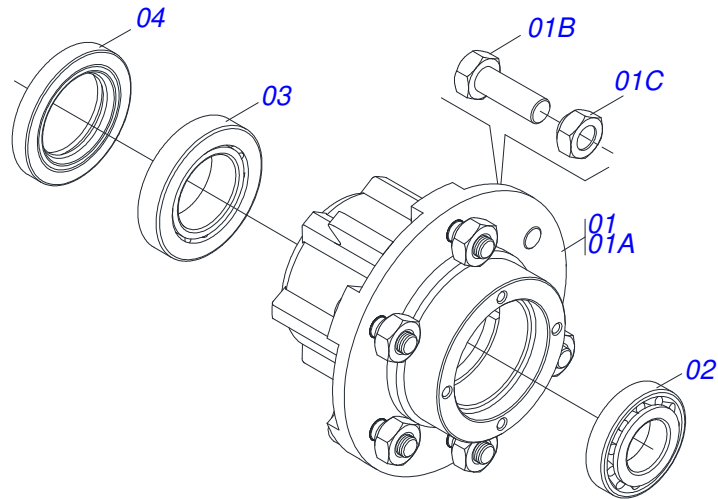
Artículo	Código	Descripción	Ver Pág.	QT
001	0521067655	CHASIS TRASERO INTERIOR DERECHO		01
002	0521067656	CHASIS TRASERO INTERNO IZQUIERDO		01
003	0521050970	RODADO COMPLETO	6	01
004	0501063751	EJE ARTIC 37,2 X 140		02
005	0501010100	TORNILLO 5/8 UNC X 2 CS G.5 ZN		02
006	0501012140	ARANDELA PLANA		02
007	0503010013	TUERCA 5/8		02
008	0503010002	GRASERA 1800		03
009	0501018941	TRABA P/ TRANSPORTE		01
010	0521010592	EJE UNION 27,80 X 80		02
011	0511017480	ARANDELA PLANA		02
012	0503010571	PASADOR ABIERTO 1/4" X 1.1/2"		02



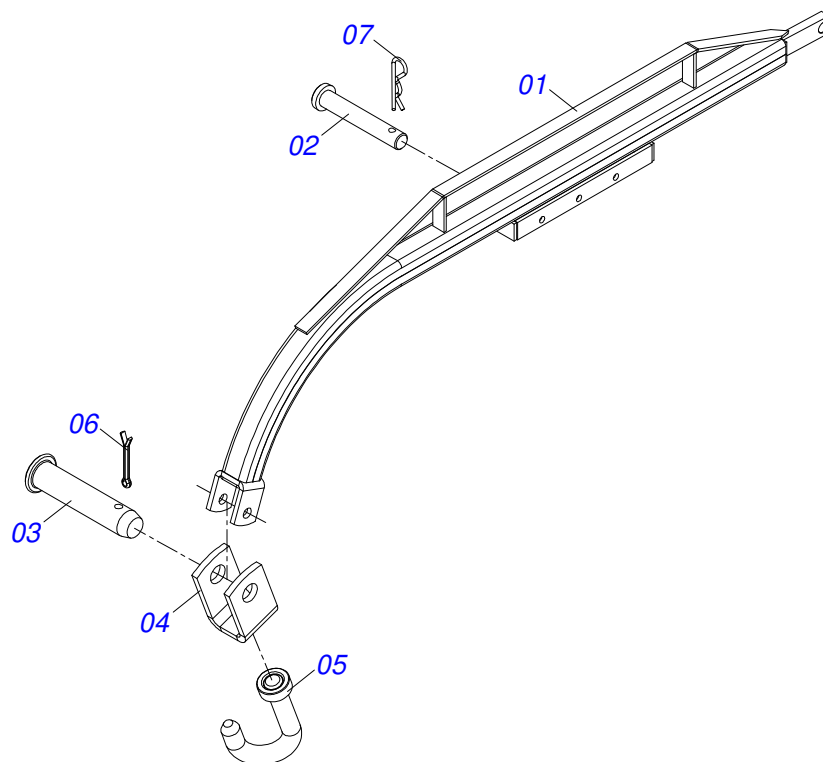
Artículo	Código	Descripción	Ver Pág.	QT
001	0511050078	RODADO CON CUBO	7	01
002	0501068992	EJE UNION 25,40 X 115		01
003	0503030012	PASADOR (GRAPA DE SUJECION)		01
004	0501015875	ARANDELA PLANA		01
005	0503010534	PASADOR ABIERTO 3/8 X 2.1/2		01
006	0503010002	GRASERA 1800		01



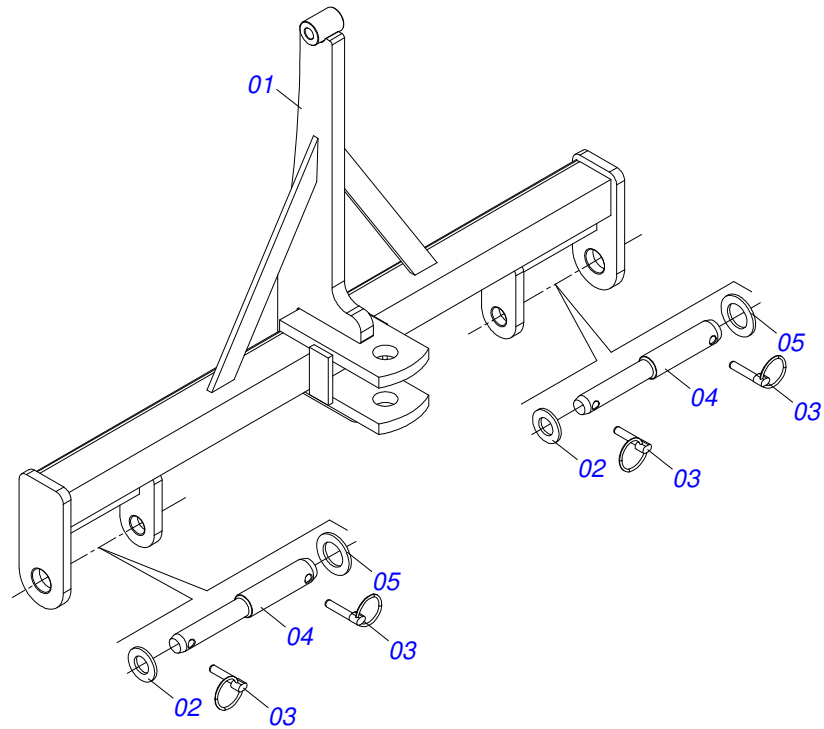
Artículo	Código	Descripción	Ver Pág.	QT
01	0521061622	SOPORTE RODADO		01
02	0502020591	TAPA PROTECCION		01
03	0503010002	GRASERA 1800		01
04	0503030009	TUERCA CASTILLO 1		01
05	0501016545	ARANDELA PLANA		01
06	0503010018	PASADOR ABIERTO 5/32 X 1.1/2		01
07	0503011444	ARANDELA PRESION		04
08	0503010358	TORNILLO 5/16 UNC X 7/8		04
09	0501051142	CAJA RODADO CON RODILLO	8	01



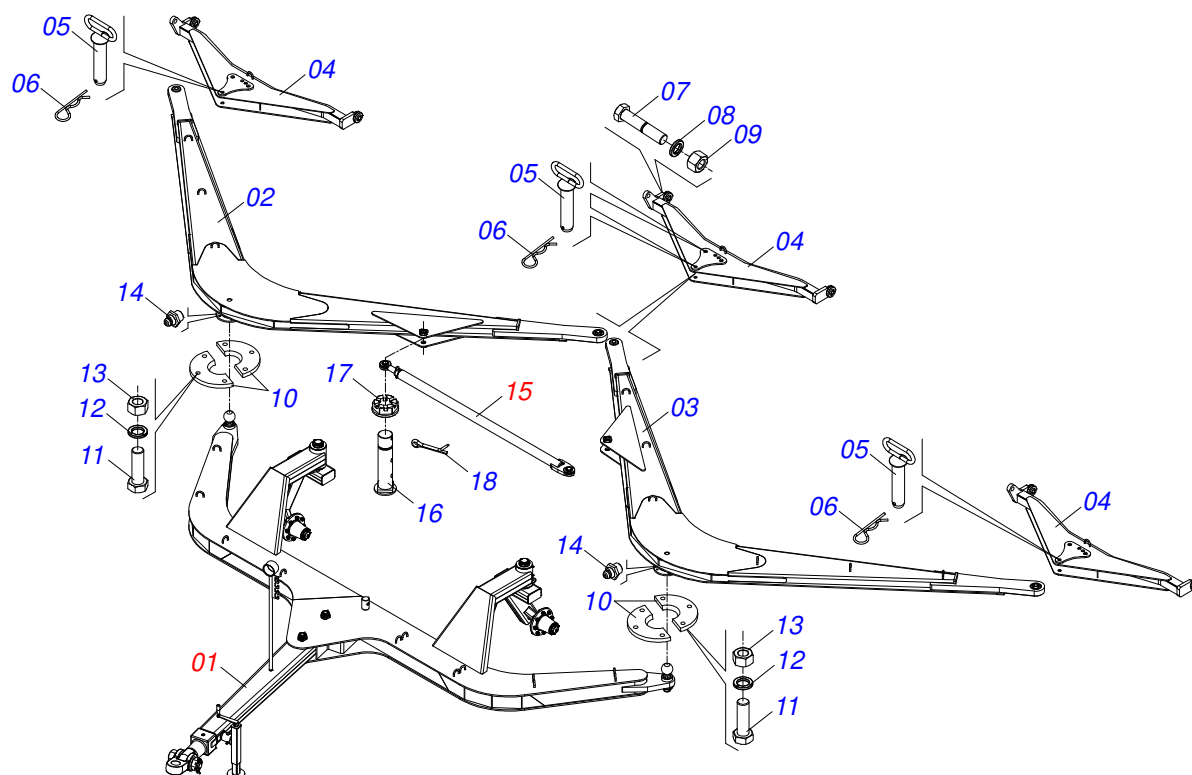
Artículo	Código	Descripción	Ver Pág.	QT
01	0501110728	CAJA RODADO		01
01A	0502011121	CAJA RODADO		01
01B	0501010127	TORNILLO ROD 9/16"UN X 1.7/8"		06
01C	0503010035	TUERCA CONICA 9/16		06
02	0503010037	RODAMIENTO 30207		01
03	0503010006	RODAMIENTO 32210		01
04	0503012928	RETENES		01



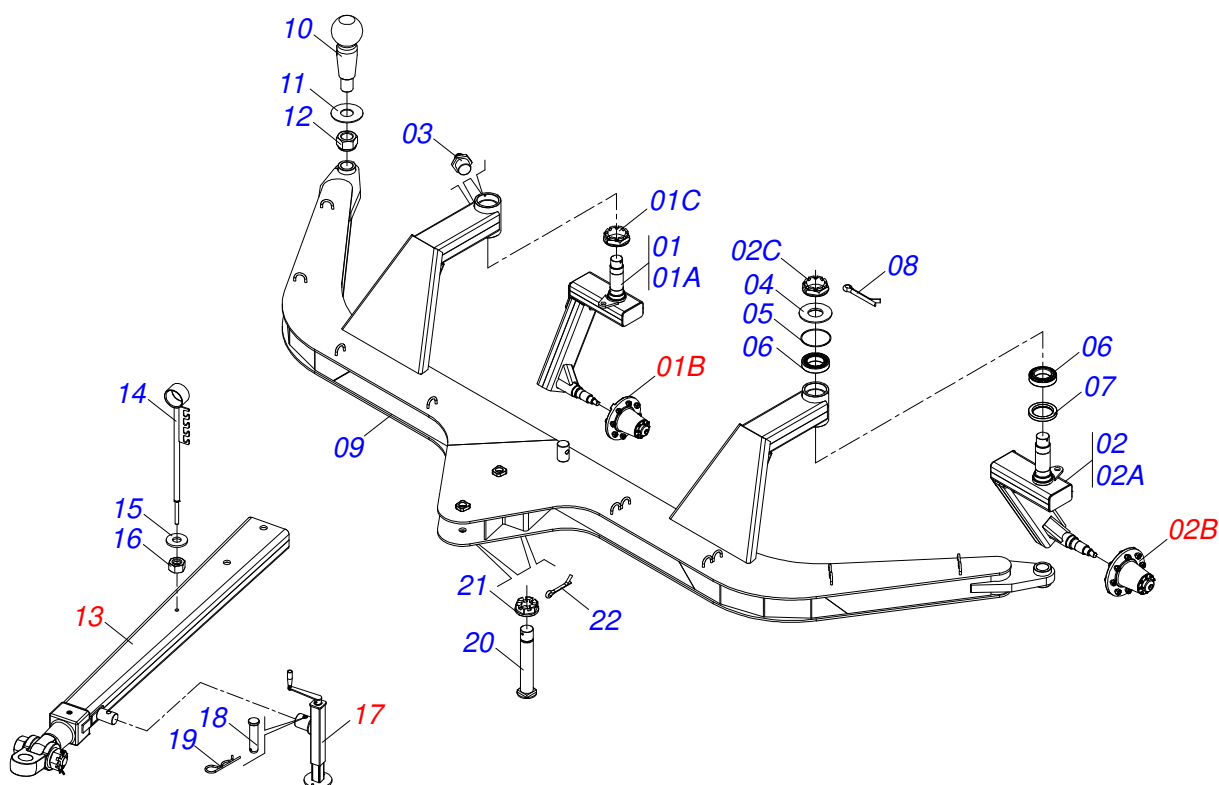
Artículo	Código	Descripción	Ver Pág.	QT
01	0501062595	CHASIS GAT 800		01
02	0501011388	EJE UNION		01
03	0521010579	EJE UNION		01
04	0511016686	U ENGANCHE GANCHO		01
05	0501067537	GANCHO 25,4 X 100		01
06	0503010018	PASADOR ABIERTO 5/32 X 1.1/2		01
07	0503030168	PASADOR (GRAPA DE SUJECION)		01



Artículo	Código	Descripción	Ver Pág.	QT
01	0511062944	CABEZAL		01
02	0501012916	ARANDELA PLANA 38,50 X 66 X 4,75 ZN		02
03	0503030430	CLAVIJA TRABA 7/16 X 50		04
04	0541015542	EJE ENGANCHE 1.1/8"		02
05	0511017480	ARANDELA PLANA		02

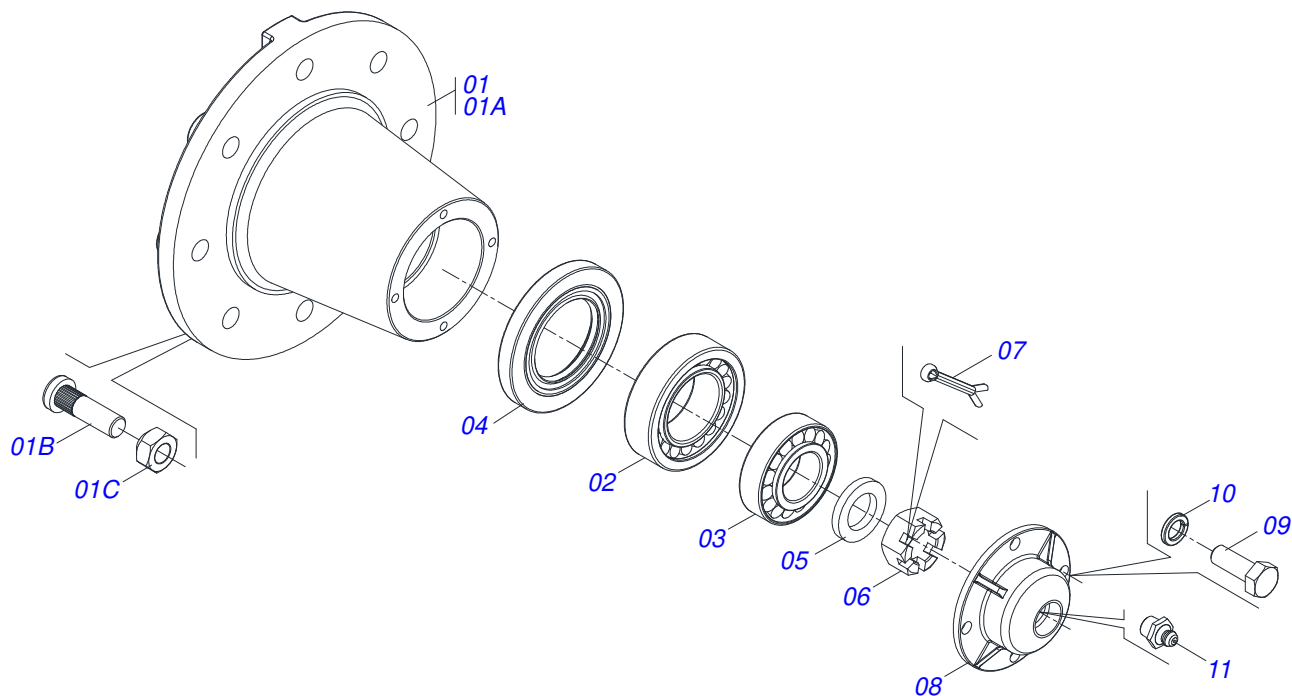


Artículo	Código	Descripción	Ver Pág.	QT
01	0521050977	CABEZAL DUPLO	12	01
02	0521067659	BARRA ENGATE DERECHO		01
03	0521067658	BARRA ENGATE IZQUIERDO		01
04	0521065186	BARRA ENGATE		03
05	0511062895	EJE UNION 31,75 X 150		04
06	0503030012	PASADOR (GRAPA DE SUJECION)		04
07	0501010426	TORNILLO 1.1/4" UNC X 6"		06
08	0503010070	ARANDELA PRESION		06
09	0501010087	TUERCA 1.1/4"		06
10	0551016939	BRIDA ARRANQUE		04
11	0501010100	TORNILLO 5/8 UNC X 2 CS G.5 ZN		12
12	0503010027	ARANDELA PRESION		12
13	0503010013	TUERCA 5/8		12
14	0503010002	GRASERA 1800		02
15	0521044665	EXTENSOR CABEZAL DUAL COMPLETO	15	01
16	0571012612	EJE ARTICULACION 37,50 X 173		02
17	0501011301	TUERCA 1.1/2 UNC 6FPP 2.5/16		02
18	0503010010	PASADOR ABIERTO 1/4 X 2.1/2		02

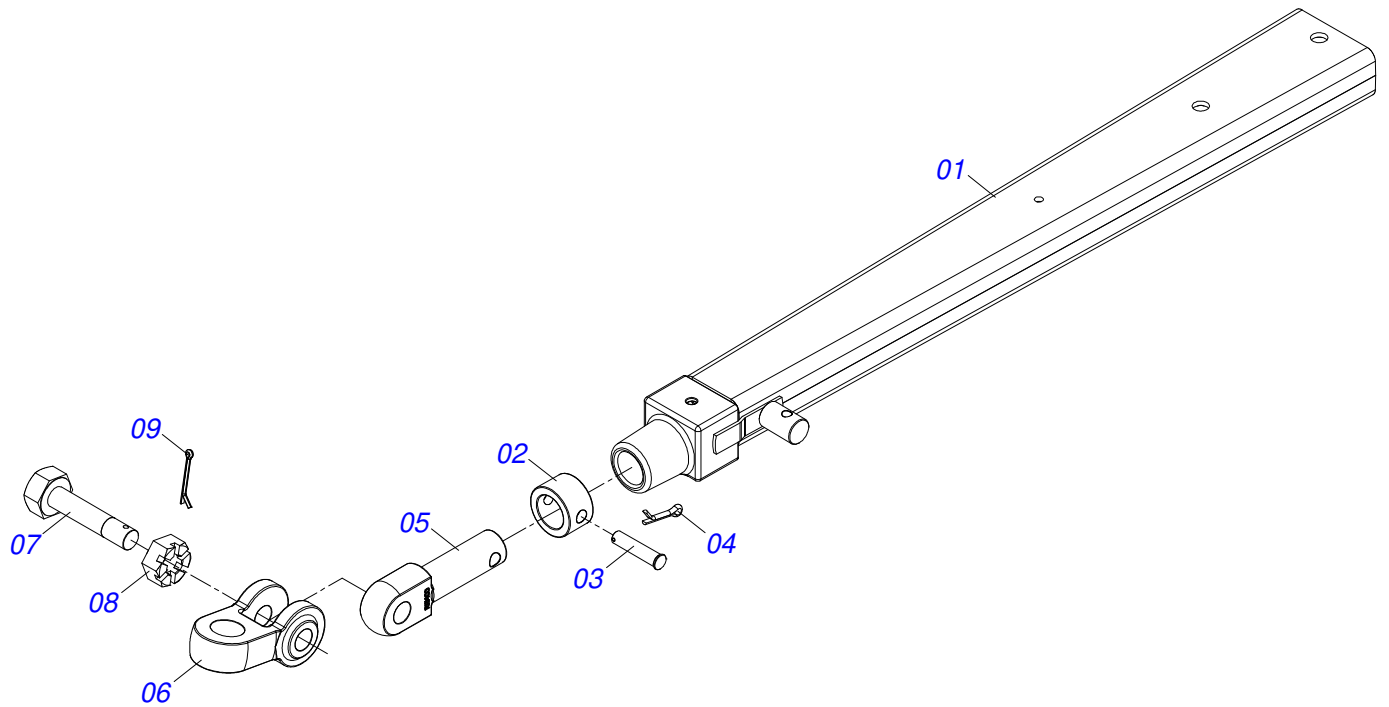


Artículo	Código	Descripción	Ver Pág.	QT
01	0511054563	BRAZO RUEDA DERECHO		01
01A	0521060221	BRAZO RODADO DERECHO		01
01B	0501058791	RODADO TRANSPORTE S/NEUMATICO	13	01
01C	0502040080	TUERCA R.2.1/2 UN		01
02	0511054564	BRAZO RUEDA IZQUIERDO		01
02A	0521060219	BRAZO RODADO IZQUIERDO		01
02B	0501058791	RODADO TRANSPORTE S/NEUMATICO	13	01
02C	0502040080	TUERCA R.2.1/2 UN		01
03	0503010002	GRASERA 1800		04
04	0541016926	TAPA CUBO		02
05	0503012314	ANILLO O'RING 2-248 1G05195		02
06	0503010059	RODAMIENTO 33287/33462		04
07	0503010050	RETENES 00085-B		02
08	0503010073	PASADOR ABIERTO 3/8 X 3.1/2		02
09	0521067660	BARRA DE UNIÓN DOBLE CABEZAL		01
10	0541015756	PIN ENGACHE MALE		02
11	0521011721	ARANDELA 40 X 100 X 3,00		02
12	0503010290	TUERCA 1.1/2" UNF		02
13	0521043351	BARRA TRACCION COMPLETA	14	01
14	0521062849	SOPORTE MANGUERA		01
15	0501010322	ARANDELA PLANA 20.50 X 46 X 4.75		01
16	0503010014	TUERCA 3/4" UNC		01
17	0511048088	GATO COMPLETO	17	01
18	0561014251	EJE UNION		01
19	0503030168	PASADOR (GRAPA DE SUJECION)		01
20	0571013022	EJE		02
21	0501011301	TUERCA 1.1/2 UNC 6FPP 2.5/16		02
22	0503010010	PASADOR ABIERTO 1/4 X 2.1/2		02

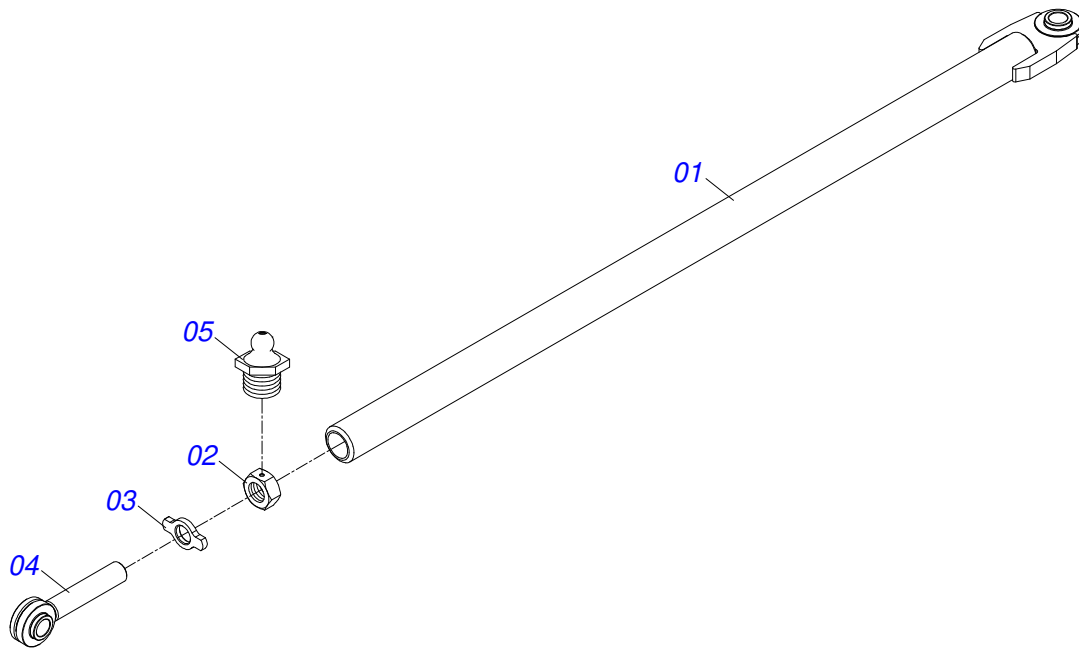




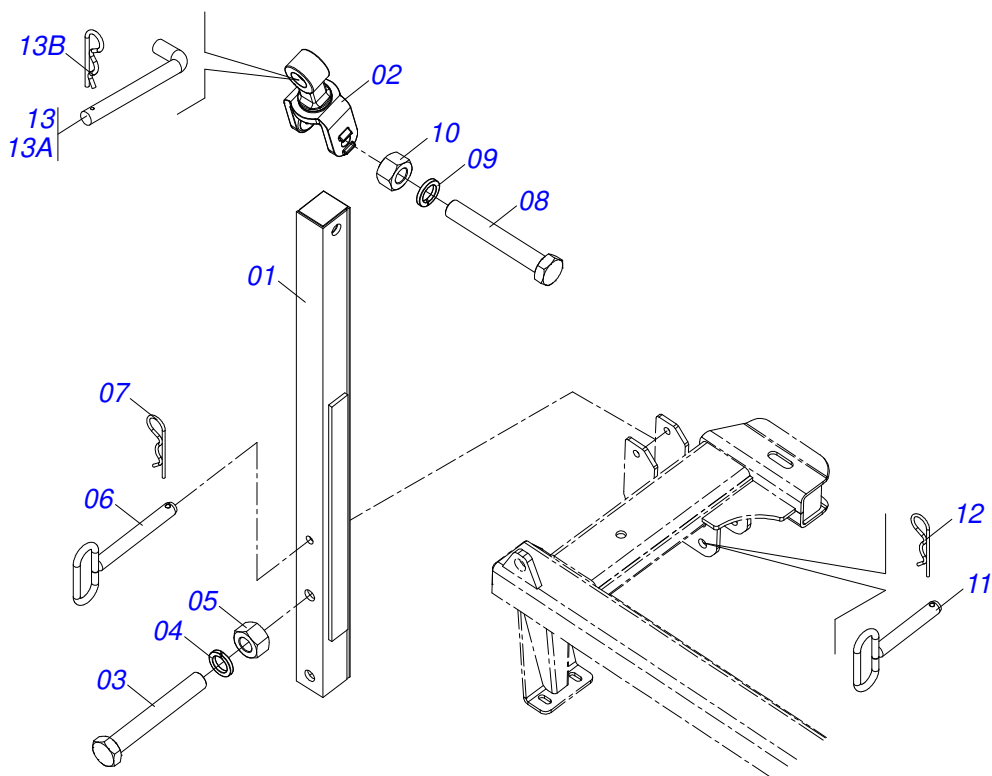
Artículo	Código	Descripción	Ver Pág.	QT
01	0501110738	CAJA RODADO TRANSPORTE CON TORNILLO		01
01A	0502012260	CAJA RODADO TRANSPORTE		01
01B	0501010186	TORNILLO RUEDA 5/8"UN X 2.1/8"		08
01C	0503010064	TUERCA CONICA 5/8 UNF		08
02	0503010008	RODAMIENTO 3780/3720		01
03	0503011156	RODAMIENTO 2780/2720		01
04	0503013314	RETEN 5166-GB 63.5 X 110 X 13		01
05	0511012492	ARANDELA PLANA		01
06	0503030009	TUERCA CASTILLO 1		01
07	0503010018	PASADOR ABIERTO 5/32 X 1.1/2		01
08	0502020591	TAPA PROTECCION		01
09	0503010358	TORNILLO 5/16 UNC X 7/8		04
10	0503011444	ARANDELA PRESION		04
11	0503010002	GRASERA 1800		01



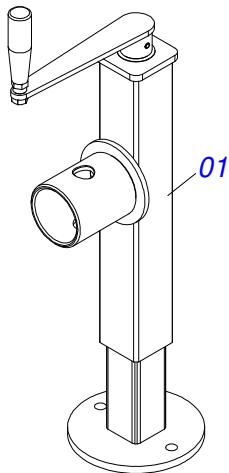
Artículo	Código	Descripción	Ver Pág.	QT
01	0521064455	BARRA TRACCIÓN		01
02	0502040263	BUJE TRABA		01
03	0561017306	EJE UNION		01
04	0503010523	PASADOR ABIERTO 1/4" X 2"		01
05	1902040264	PASADOR ENGANCHE		01
06	0502040849	U ENGANCHE		01
07	0511067199	TORNILLO 2"		01
08	0502040558	TUERCA CASTILLO 2		01
09	0503010074	PASADOR ABIERTO 3/8 X 4"		01



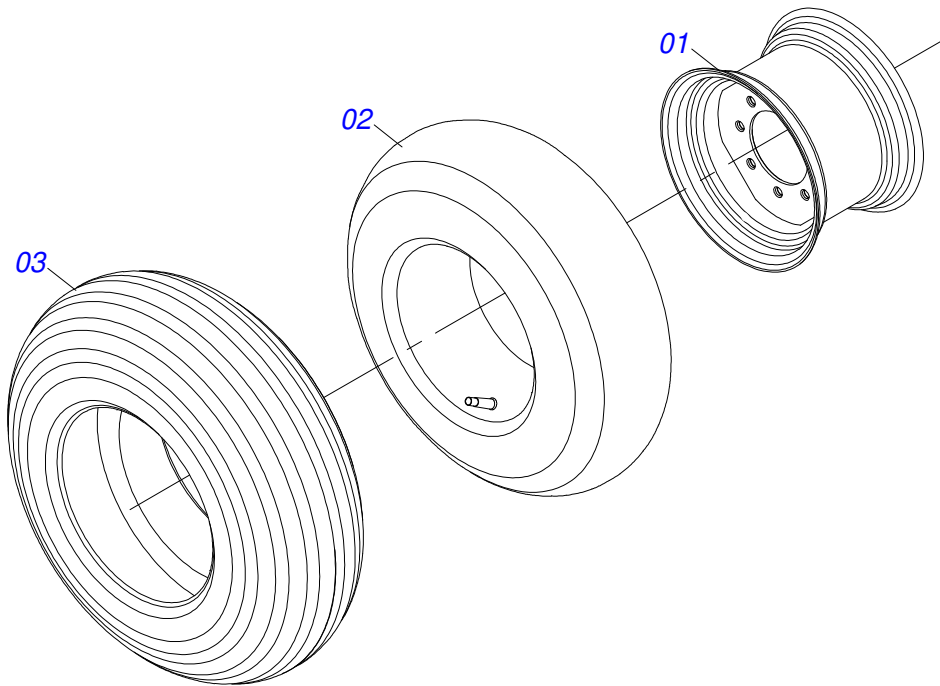
Artículo	Código	Descripción	Ver Pág.	QT
01	0521044665	EXTENSOR CABEZAL DUAL COMPLETO	15	01
02	0521065181	PORCA REGULACIÓN		01
03	0551010782	CONTRA TUERCA DERECHO		01
04	0521065182	FUSO		01
05	0503010002	GRASERA 1800		01



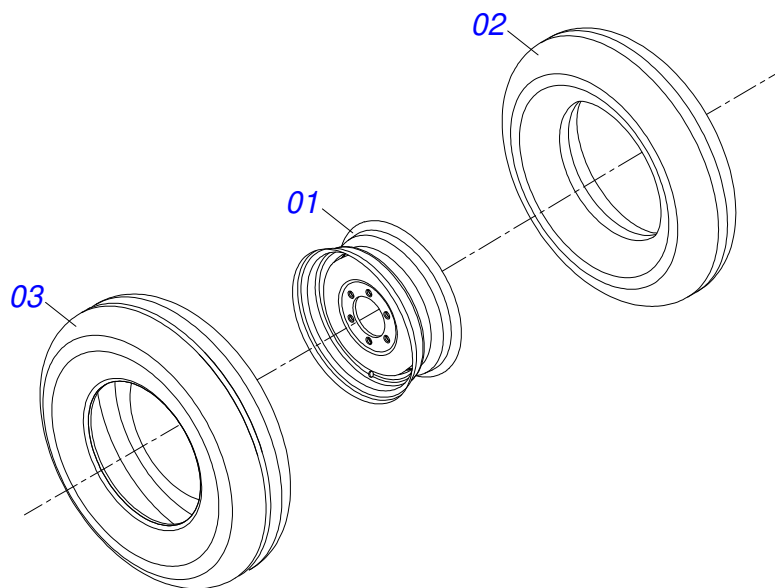
Artículo	Código	Descripción	Ver Pág.	QT
001	0501060188	BARRA TRACCION 1400		01
002	0521061775	ENGANCHE TRACTOR		01
003	0501010334	TORNILLO 1 UNC X 7		01
004	0503010012	ARANDELA PRESION 1"		01
005	0501010059	TUERCA 1.5/8		01
006	0521064088	EJE TRABA		01
007	0503030012	PASADOR (GRAPA DE SUJECION)		01
008	0501010334	TORNILLO 1 UNC X 7		01
009	0503010012	ARANDELA PRESION 1"		01
010	0501010059	TUERCA 1.5/8		01
011	0521067644	EJE		01
012	0503031035	PASADOR (GRAPA DE SUJECION)		01
013	0501040343	CLAVIJA ENGANCHE COMPLETO		01
013A	0521010453	EJE UNION		01
013B	0503031035	PASADOR (GRAPA DE SUJECION)		01



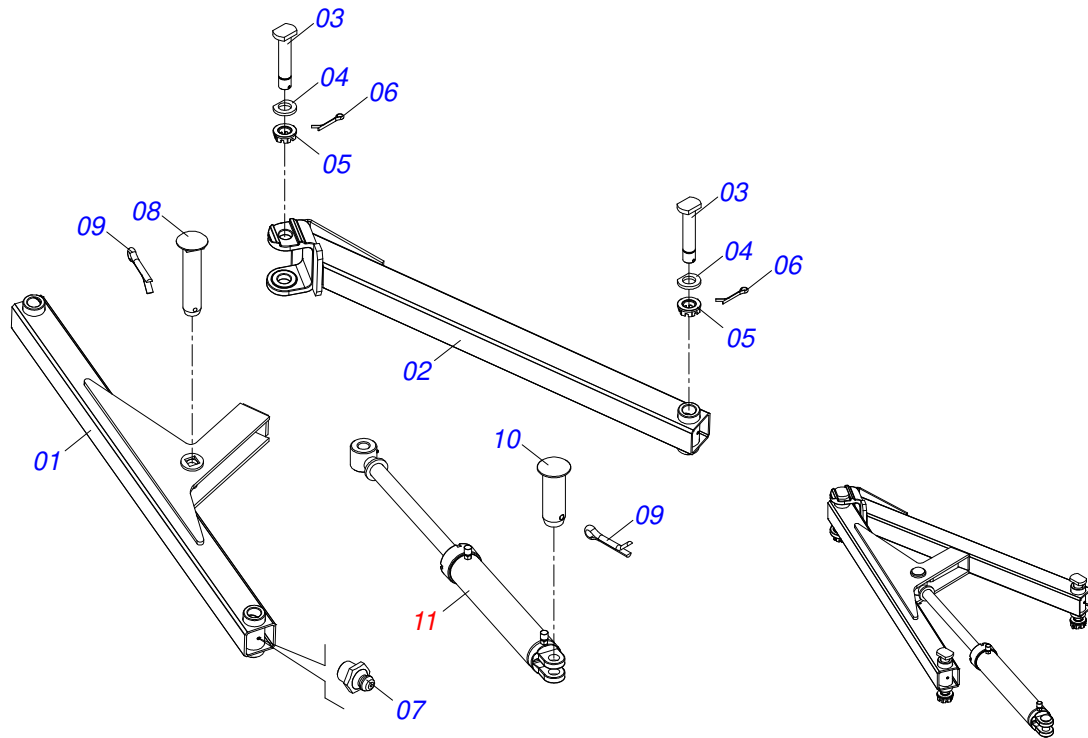
Artículo	Código	Descripción	Ver Pág.	QT
01	0503062227	GATO COMPLETO		01



Artículo	Código	Descripción	Ver Pág.	QT
01	0503012108	RUEDA 10 LB X 15 X 8F X 203		01
02	0503010860	CÁMARA DE AIRE 11L 15		01
03	0503010858	NEUMATICO 11L-15		01

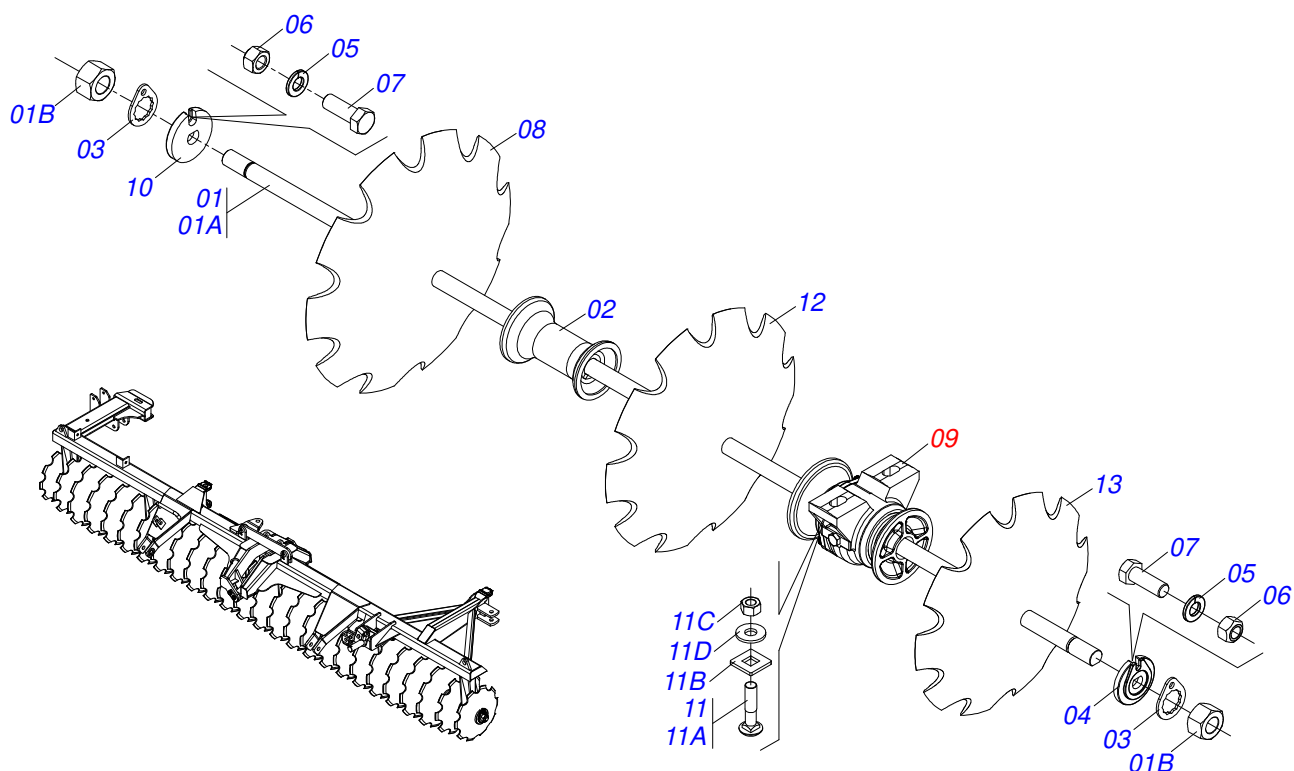


Artículo	Código	Descripción	Ver Pág.	QT
01	0503010893	RUEDA		01
02	0503010033	CAMARA AIRE 7.50 X 16		01
03	0503010120	NEUMATICO 7.50X 16 -10LONAS		01

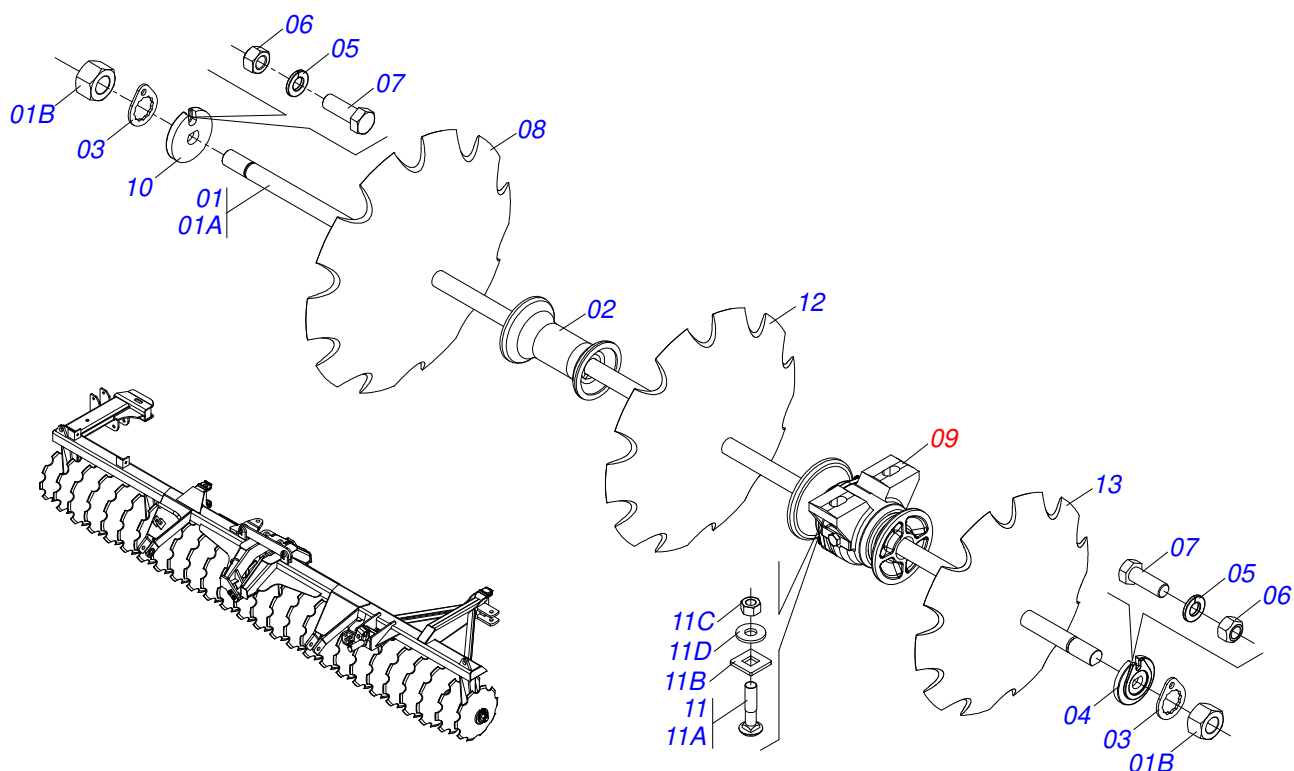


Artículo	Código	Descripción	Ver Pág.	QT
01	0511064087	BARRA ESTABILIZADORA DELANTERO		03
02	0511064088	BARRA ESTABILIZADORA TRASERA		03
03	0531019497	EJE ARTICULADO 38,10 X 235		09
04	0501012916	ARANDELA PLANA 38,50 X 66 X 4,75 ZN		09
05	0501011301	TUERCA 1.1/2 UNC 6FPP 2.5/16		09
06	0503010010	PASADOR ABIERTO 1/4 X 2.1/2		09
07	0503010002	GRASERA 1800		09
08	0521013077	EJE ARTIC 31,75 X 145		03
09	0503010523	PASADOR ABIERTO 1/4" X 2"		04
10	0521012538	EJE UNION 31,75 X 90		03
11	0511058461	CILINDRO HIDRAULICO		03

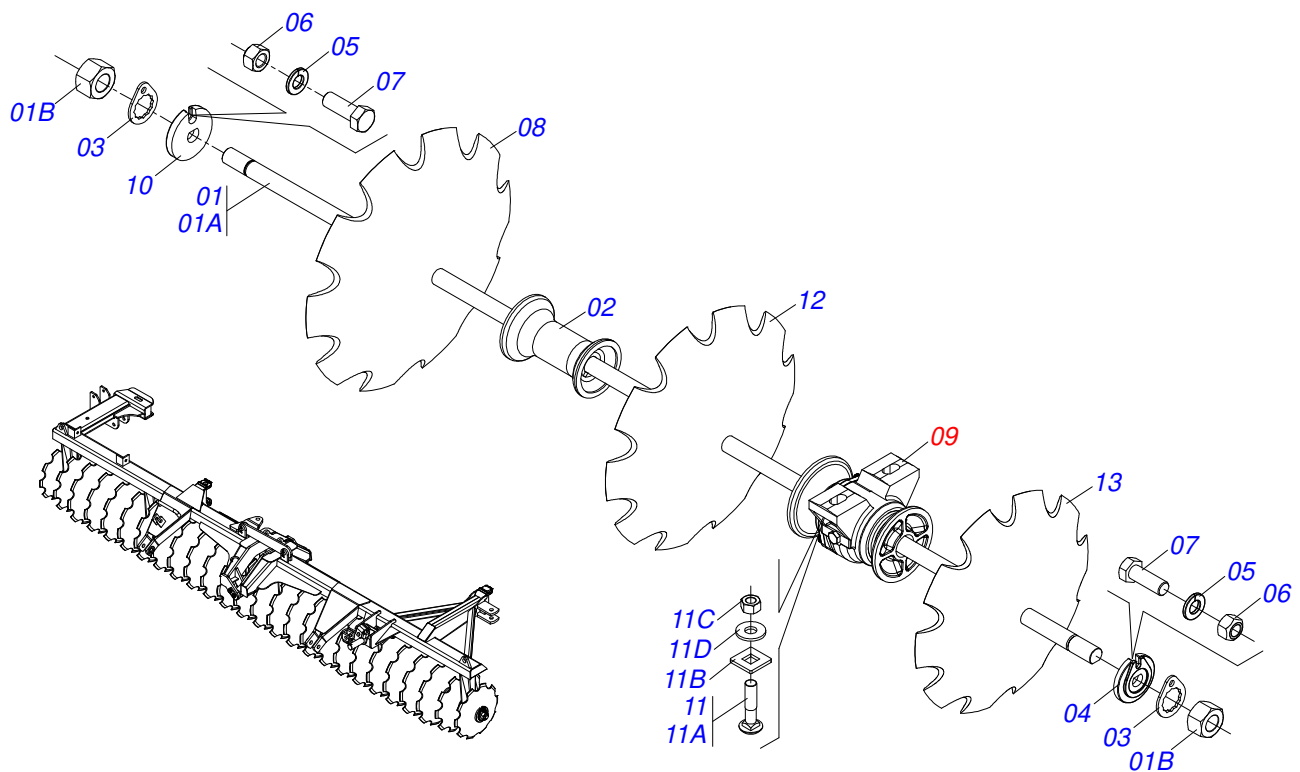




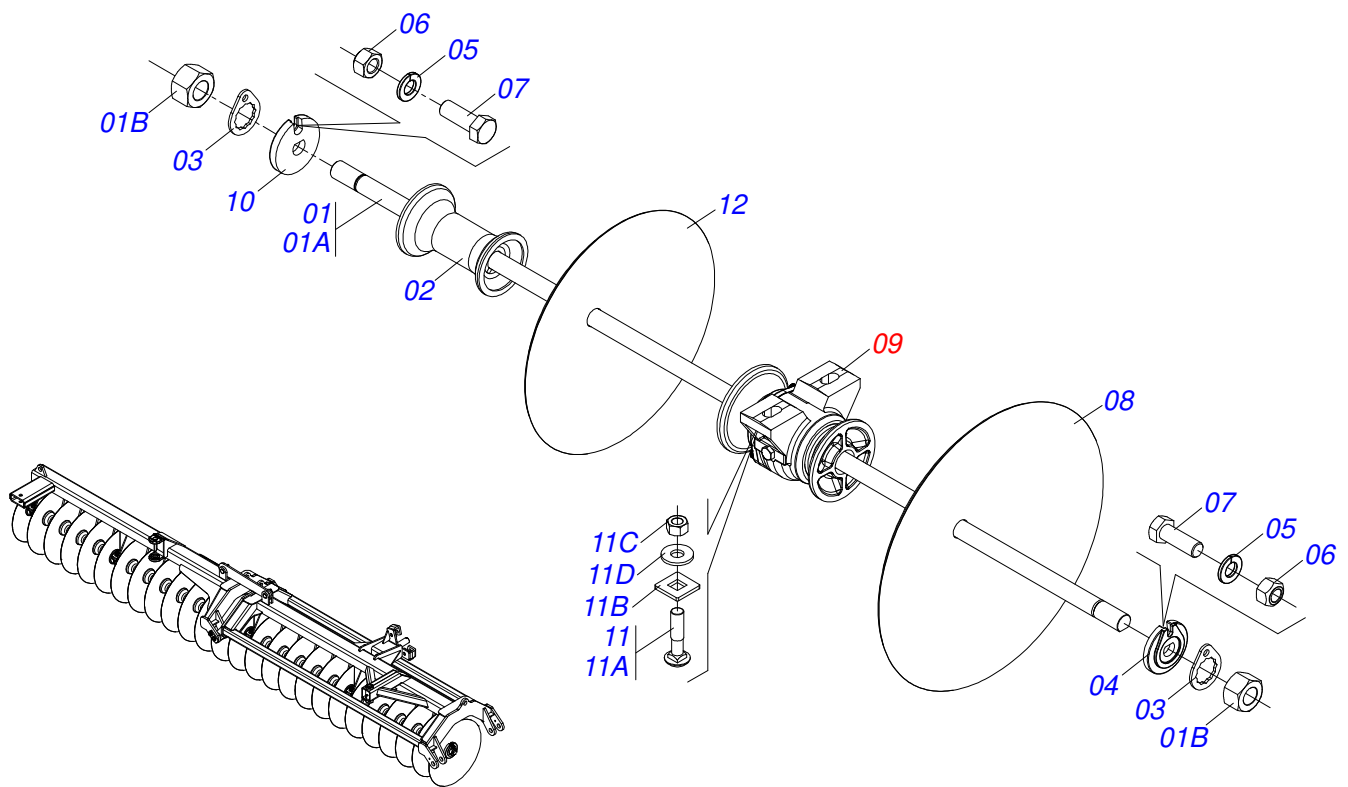
Artículo	Código	Descripción	Ver Pág.	QT
01	0511054527	EJE 1.1/2" UNC X 2490 CON NUTS		02
01A	0531019372	EJE 1.1/2 6FPP X 2490		02
01B	0501010110	TUERCA 1.1/2		04
02	0502010627	SEPARADOR		18
03	0501018592	TRABA TUERCA 1.5/8"		04
04	0502010871	TRABA EJE EXT 1.1/2"		02
05	0503010027	ARANDELA PRESION		04
06	0503010013	TUERCA 5/8		04
07	0503011267	TORNILLO 5/8 UNC X 1.1/2 C S G.5 ZN		04
08	0602029416	DR22X4,5 C64AF02FR1.9/16 10REC TATU		24
09	0501047055	CHUMACERA		06
10	0502010872	TRABA EJE INT 1.1/2"		02
11	0501058802	CONJ PIEZAS IMPL 5/8 UNC X 2.3/4		12
11A	0503015154	TORNILLO 5/8" X 2.3/4"		12
11B	0501010947	TRABA TORNILLO 5/8"		12
11C	0503010013	TUERCA 5/8		24
11D	0501012140	ARANDELA PLANA		12
12	0602025263	DISCO DENTADOS 18" X 4,5		01
13	0602023109	DR16X4,5 C38AF02FR1.9/16 08REC TATU		01



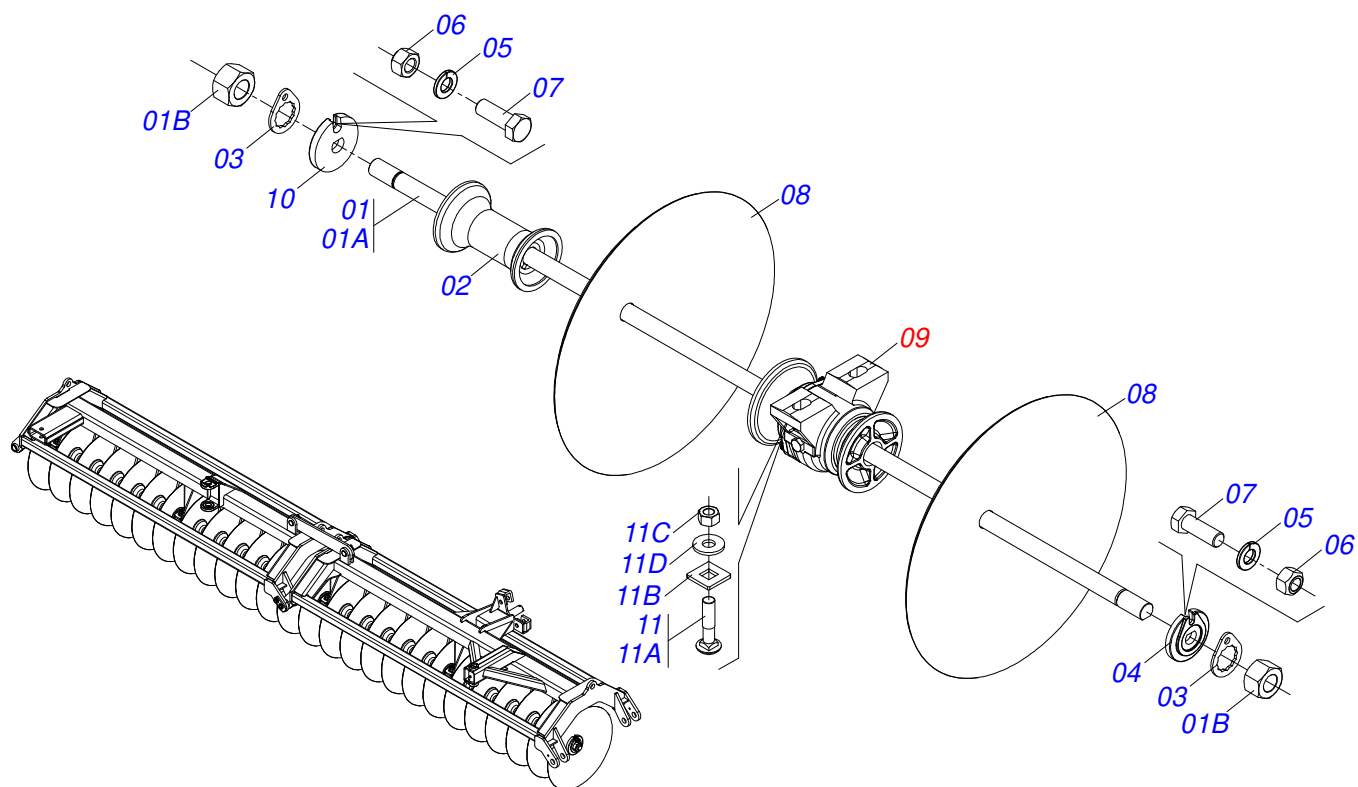
Artículo	Código	Descripción	Ver Pág.	QT
01	0511054527	EJE 1.1/2" UNC X 2490 CON NUTS		02
01A	0531019372	EJE 1.1/2 6FPP X 2490		02
01B	0501010110	TUERCA 1.1/2		04
02	0502010627	SEPARADOR		18
03	0501018592	TRABA TUERCA 1.5/8"		04
04	0502010871	TRABA EJE EXT 1.1/2"		02
05	0503010027	ARANDELA PRESION		04
06	0503010013	TUERCA 5/8		04
07	0503011267	TORNILLO 5/8 UNC X 1.1/2 C S G.5 ZN		04
08	0602029416	DR22X4,5 C64AF02FR1.9/16 10REC TATU		22
09	0501047055	CHUMACERA		06
10	0502010872	TRABA EJE INT 1.1/2"		02
11	0501058802	CONJ PIEZAS IMPL 5/8 UNC X 2.3/4		12
11A	0503015154	TORNILLO 5/8" X 2.3/4"		12
11B	0501010947	TRABA TORNILLO 5/8"		12
11C	0503010013	TUERCA 5/8		24
11D	0501012140	ARANDELA PLANA		12
12	0602025263	DISCO DENTADOS 18" X 4,5		02
13	0602023109	DR16X4,5 C38AF02FR1.9/16 08REC TATU		02



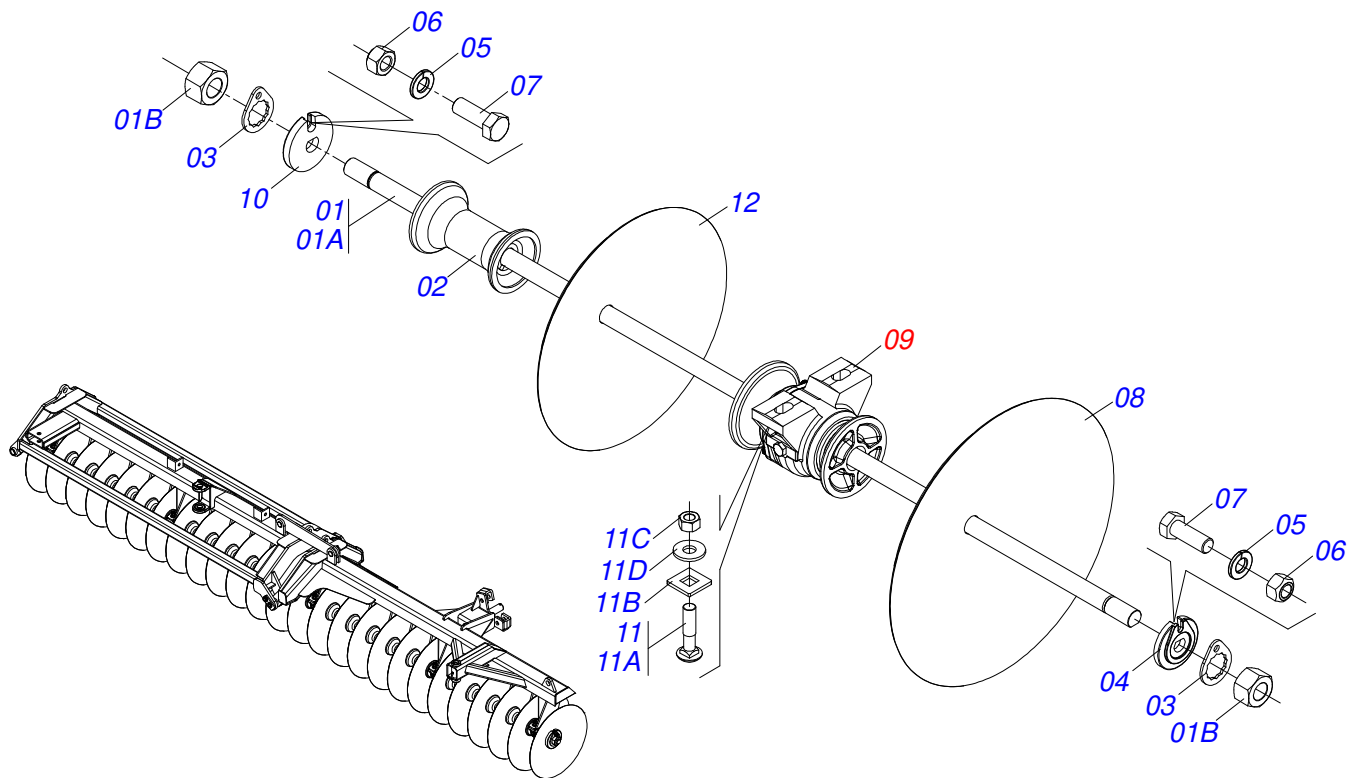
Artículo	Código	Descripción	Ver Pág.	QT
01	0511054527	EJE 1.1/2" UNC X 2490 CON NUTS		02
01A	0531019372	EJE 1.1/2 6FPP X 2490		02
01B	0501010110	TUERCA 1.1/2		04
02	0502010627	SEPARADOR		18
03	0501018592	TRABA TUERCA 1.5/8"		04
04	0502010871	TRABA EJE EXT 1.1/2"		02
05	0503010027	ARANDELA PRESION		04
06	0503010013	TUERCA 5/8		04
07	0503011267	TORNILLO 5/8 UNC X 1.1/2 C S G.5 ZN		04
08	0602029416	DR22X4,5 C64AF02FR1.9/16 10REC TATU		24
09	0501047055	CHUMACERA		06
10	0502010872	TRABA EJE INT 1.1/2"		02
11	0501058802	CONJ PIEZAS IMPL 5/8 UNC X 2.3/4		12
11A	0503015154	TORNILLO 5/8" X 2.3/4"		12
11B	0501010947	TRABA TORNILLO 5/8"		12
11C	0503010013	TUERCA 5/8		24
11D	0501012140	ARANDELA PLANA		12
12	0602025263	DISCO DENTADOS 18" X 4,5		01
13	0602023109	DR16X4,5 C38AF02FR1.9/16 08REC TATU		01



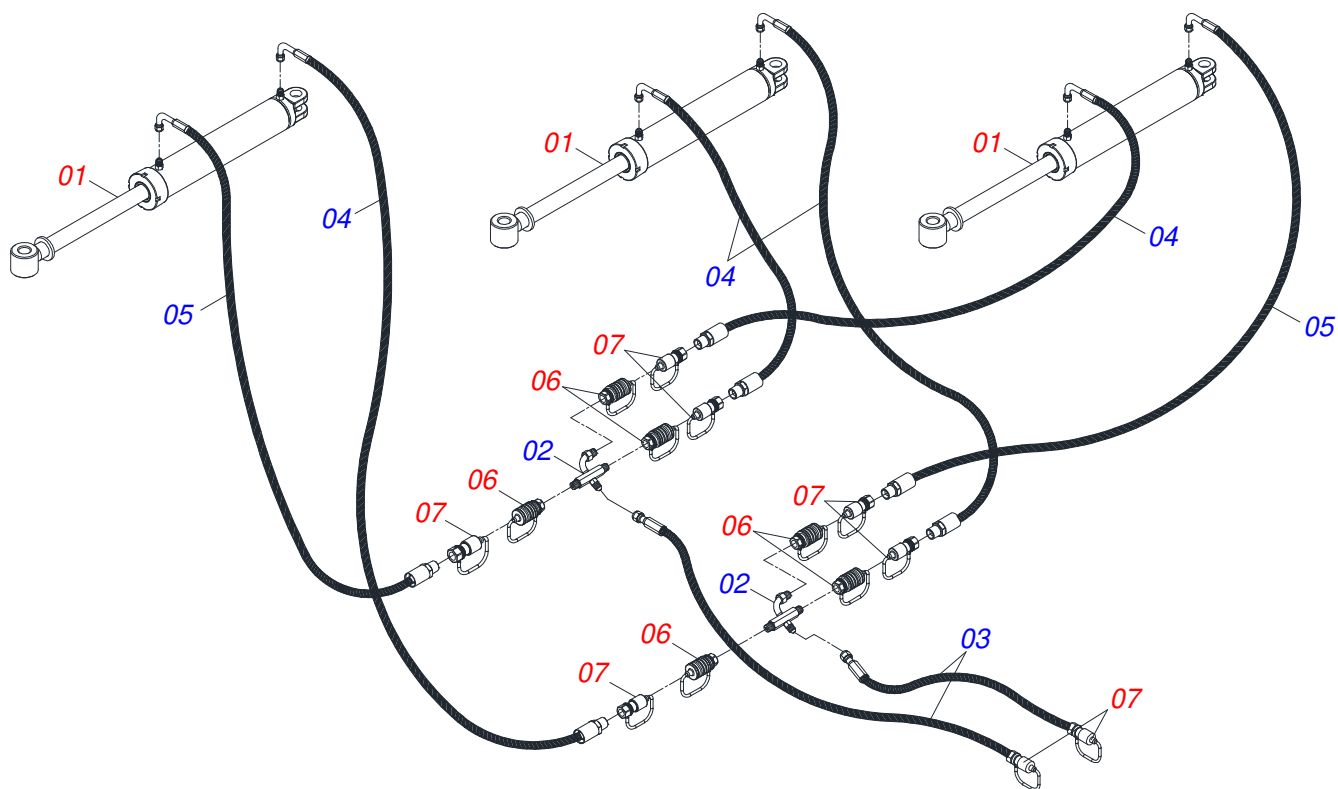
Artículo	Código	Descripción	Ver Pág.	QT
01	0511054527	EJE 1.1/2" UNC X 2490 CON NUTS		02
01A	0531019372	EJE 1.1/2 6FPP X 2490		02
01B	0501010110	TUERCA 1.1/2		04
02	0502010627	SEPARADOR		18
03	0501018592	TRABA TUERCA 1.5/8"		04
04	0502010871	TRABA EJE EXT 1.1/2"		02
05	0503010027	ARANDELA PRESION		04
06	0503010013	TUERCA 5/8		04
07	0503011267	TORNILLO 5/8 UNC X 1.1/2 C S G.5 ZN		04
08	0601029413	DL22X4,5 C64AF02FR1.9/16 TATU		25
09	0501047055	CHUMACERA		06
10	0502010872	TRABA EJE INT 1.1/2"		02
11	0501058802	CONJ PIEZAS IMPL 5/8 UNC X 2.3/4		12
11A	0503015154	TORNILLO 5/8" X 2.3/4"		12
11B	0501010947	TRABA TORNILLO 5/8"		12
11C	0503010013	TUERCA 5/8		24
11D	0501012140	ARANDELA PLANA		12
12	0601025085	DL18X4,5 C44AF02FR39,29 WIESE		01



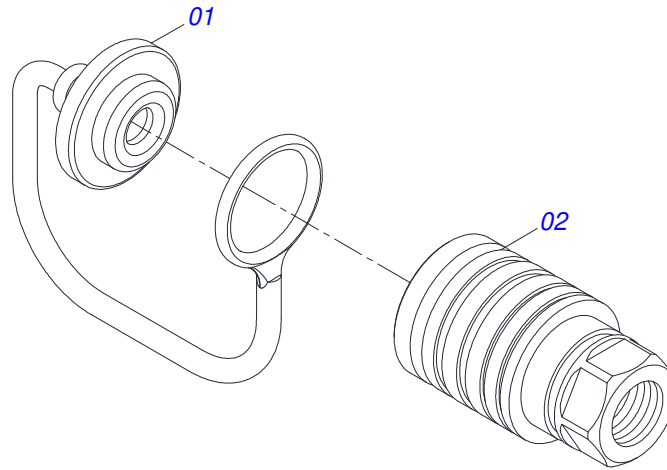
Artículo	Código	Descripción	Ver Pág.	QT
01	0511054527	EJE 1.1/2" UNC X 2490 CON NUTS		02
01A	0531019372	EJE 1.1/2 6FPP X 2490		02
01B	0501010110	TUERCA 1.1/2		04
02	0502010627	SEPARADOR		18
03	0501018592	TRABA TUERCA 1.5/8"		04
04	0502010871	TRABA EJE EXT 1.1/2"		02
05	0503010027	ARANDELA PRESION		04
06	0503010013	TUERCA 5/8		04
07	0503011267	TORNILLO 5/8 UNC X 1.1/2 C S G.5 ZN		04
08	0601029413	DL22X4,5 C64AF02FR1.9/16 TATU		26
09	0501047055	CHUMACERA		06
10	0502010872	TRABA EJE INT 1.1/2"		02
11	0501058802	CONJ PIEZAS IMPL 5/8 UNC X 2.3/4		12
11A	0503015154	TORNILLO 5/8" X 2.3/4"		12
11B	0501010947	TRABA TORNILLO 5/8"		12
11C	0503010013	TUERCA 5/8		24
11D	0501012140	ARANDELA PLANA		12



Artículo	Código	Descripción	Ver Pág.	QT
01	0511054527	EJE 1.1/2" UNC X 2490 CON NUTS		02
01A	0531019372	EJE 1.1/2 6FPP X 2490		02
01B	0501010110	TUERCA 1.1/2		04
02	0502010627	SEPARADOR		18
03	0501018592	TRABA TUERCA 1.5/8"		04
04	0502010871	TRABA EJE EXT 1.1/2"		02
05	0503010027	ARANDELA PRESION		04
06	0503010013	TUERCA 5/8		04
07	0503011267	TORNILLO 5/8 UNC X 1.1/2 C S G.5 ZN		04
08	0601029413	DL22X4,5 C64AF02FR1.9/16 TATU		25
09	0501047055	CHUMACERA		06
10	0502010872	TRABA EJE INT 1.1/2"		02
11	0501058802	CONJ PIEZAS IMPL 5/8 UNC X 2.3/4		12
11A	0503015154	TORNILLO 5/8" X 2.3/4"		12
11B	0501010947	TRABA TORNILLO 5/8"		12
11C	0503010013	TUERCA 5/8		24
11D	0501012140	ARANDELA PLANA		12
12	0601025085	DL18X4,5 C44AF02FR39,29 WIESE		01

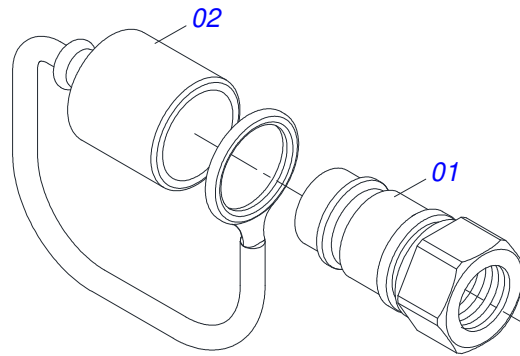


Artículo	Código	Descripción	Ver Pág.	QT
01	0511058461	CILINDRO HIDRAULICO		03
02	0521064325	DISTRIBUIDOR DE ACEITE		02
03	0501080361	MANGUERA 3/8 X 4000 TR-TM		02
04	0501080458	MANGUERA 3/8 X 8000 TC-TM		04
05	0501080459	MANGUERA 3/8 X 8200 TC-TM		02
06	0501053835	HEMBRA ENGANCHE RAP 1/2 NPT	28	06
07	0501053834	ACOPLAMIENTO RAPIDO MACHO	29	08

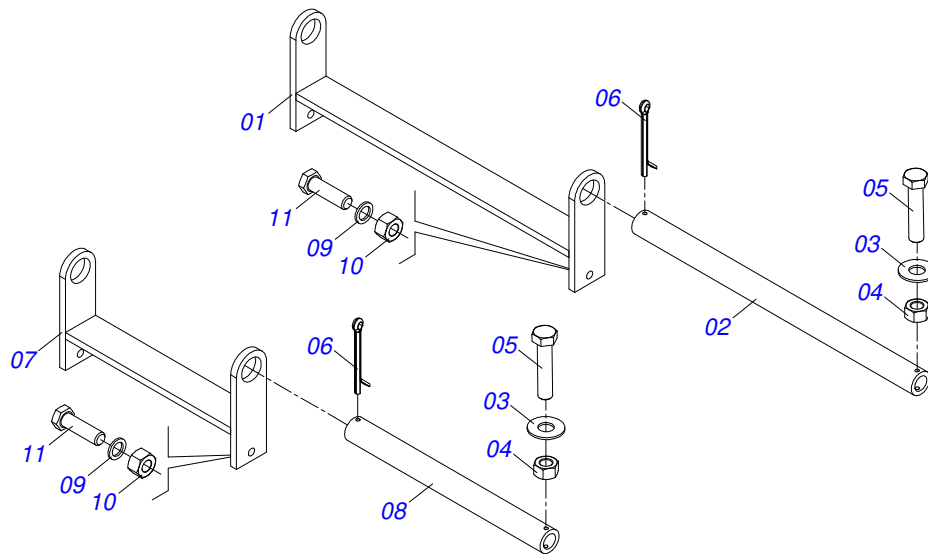


Artículo	Código	Descripción	Ver Pág.	QT
01	0503011883	TAPA PLASTICA P/ ENG RAP FEMEA		01
02	0503011628	HEMBRA ENGANCHE RAP AGR 1/2NPT		01





Artículo	Código	Descripción	Ver Pág.	QT
01	0503011627	MACHO ENGANCHE RAP AGR 1/2 NPT		01
02	0503011882	TAPA PLASTICA P/ ENG RAP		01



Artículo	Código	Descripción	Ver Pág.	QT
001	0531062435	TÍTULO APOYO AL TRANSPORTE 930		02
002	0591018791	EJE DE FIJACIÓN DE TRANSPORTE 1030		02
003	0501013518	ARANDELA PLANA		04
004	0503010026	TUERCA 3/8		04
005	0503010765	TORNILLO 3/8" UNC X 3"		04
006	0503010074	PASADOR ABIERTO 3/8 X 4"		04
007	0521067645	SOPORTE TRANSPORTE CABEZAL		02
008	0581013895	EJE DE TRANSPORTE		02
009	0501017066	ARANDELA PLANA		04
010	0503010014	TUERCA 3/4" UNC		04
011	0501010125	TORNILLO 3/4" UNC X 2.1/2"		04





**MARCHESAN**

**Publicaciones Técnicas | Elaboración y Revisión**

ALESSANDRA PATRICIA KAWAHARA CARRILI

[www.marchesan.com.br](http://www.marchesan.com.br)

