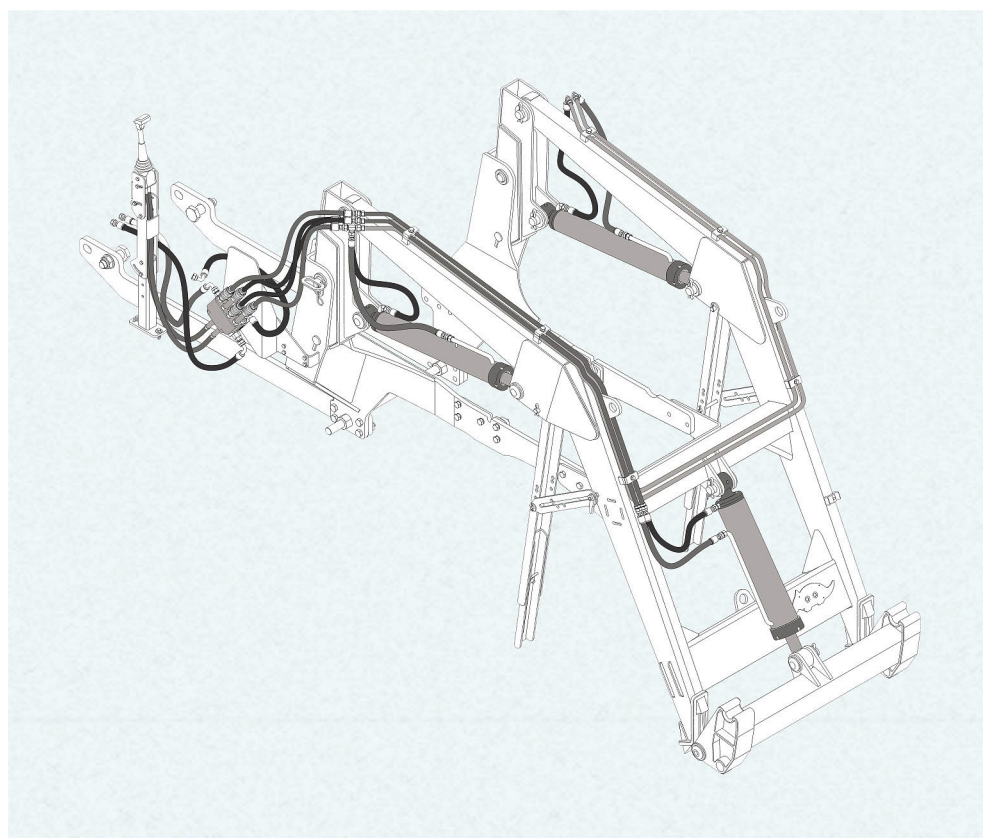


CATÁLOGO DE PEÇAS

PCA - PLAINAS CARREGADEIRAS AGRÍCOLAS

PCA 600 VTR A850 A950 BT CD
SL JS S/AR G2

Código: 0501091985



Série: S-0415

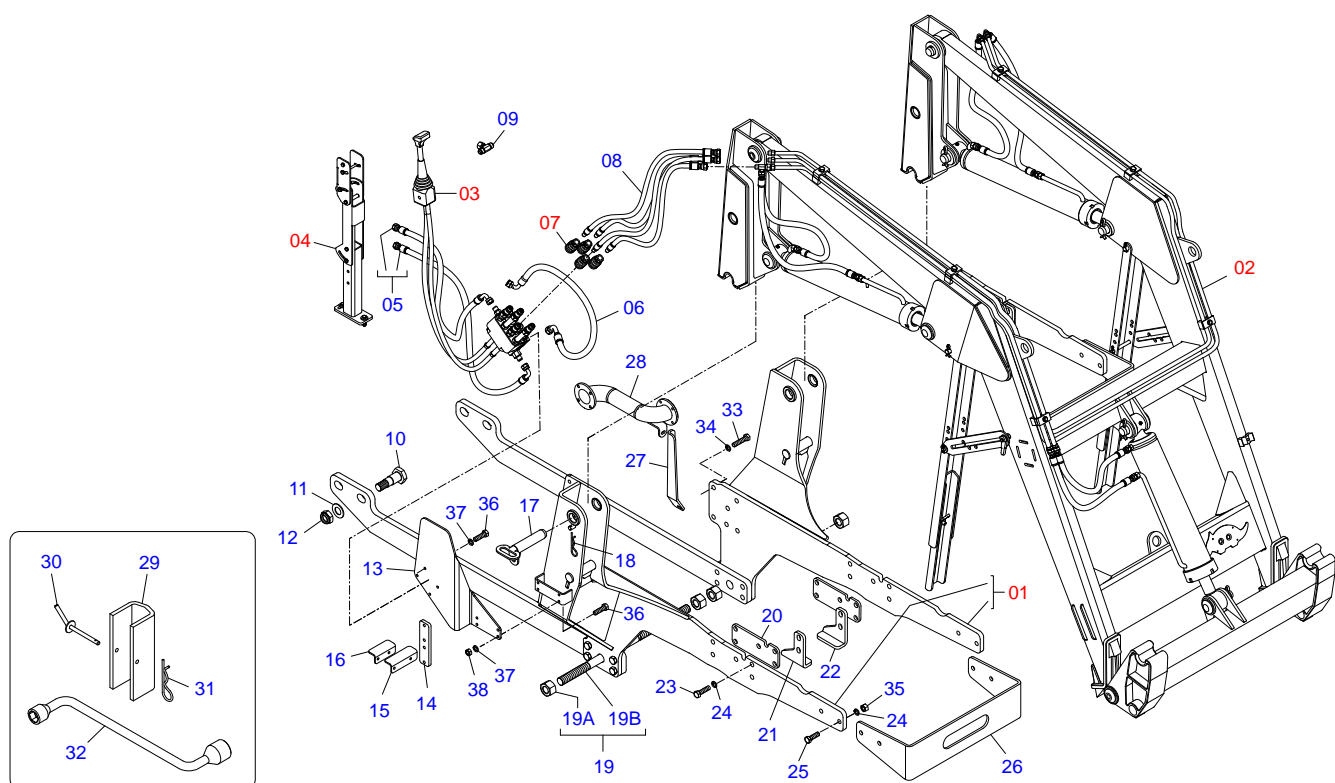
Revisão: AGOSTO/2017

PEÇAS ORIGINAIS
TATU



INDICE

0106111610	PCA 600 VTR A850A950 BT CD SL JS S/AR G2 S-0415	1
0909092676	CONJUNTO DO SUPORTE MOVEI - PCA 600 VTR	2
0909092588	CONJUNTO TORRES DO SUPORTE MOVEI - PCA 600 VTR	3
0909092667	DESCANSO DO SUPORTE MOVEI - PCA 800	4
0909092732	CIRCUITO HIDRAULICO DO SUPORTE MOVEI - PCA 600 VTR	5
0521045960	CONJ CHASSI C/BARRA TRAS PCA VTR A750 BT CD G2	6
0521045489	COM MONOB SDM102/2 JOY CAB1,5M PCA-TPLUS BTCD S/AR	7
0521045393	CONJ SUPT JOY STICK PCA 2000 NH T6	8
0521050762	CIL HIDR. 44,45 X 76,20 X 865 X 555 PCA 600	9
0511057915	CIL HIDR 44,45 X 101,60 X 702 X 738 PCA 600	10



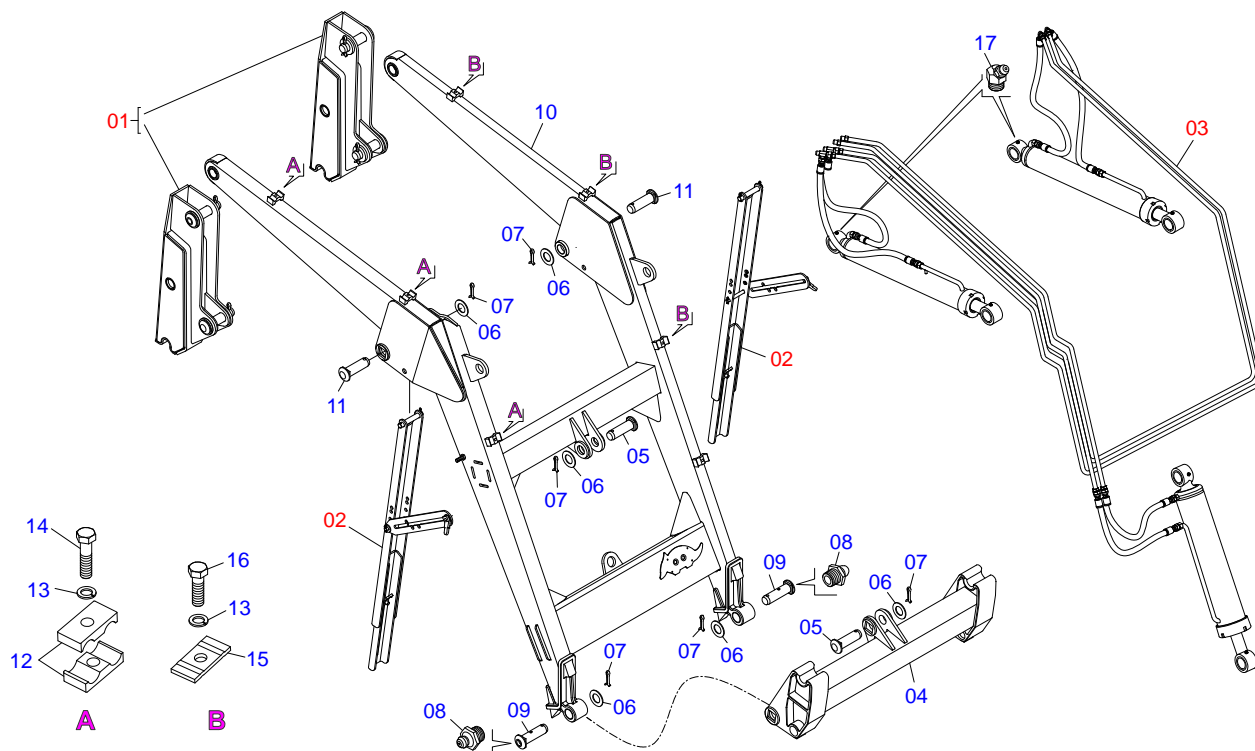
Item	Código	Descrição	QT
01	0521045960	CONJ CHASSI C/BARRA TRAS PCA VTR A750 BT CD G2	01
02	0909092676	CONJUNTO DO SUPORTE MOVEL - PCA 600 VTR	01
03	0521045489	COM MONOB SDM102/2 JOY CAB1,5M PCA-TPLUS BTCD S/AR	01
04	0521045393	CONJ SUPT JOY STICK PCA 2000 NH T6	01
05	0501080302	MANG 3/8 X 1300 TR-TC	02
06	0501080283	MANG 1/2 X 2600 TC-TC	01
07	0501053835	FEMEA ENG RAP AGR 1/2 NPT C/TAMPA	04
08	0521050764	JOGO MANG SUPT MOV PCA 600	01
09	0503017982	ADAPT T C/PORCA GIRATÓRIA CENTRAL 7/8" PCA-T PLUS	01
10	0571019101	PARAF 1.1/4 UNF X 110 PCA-T PLUS 1500 VTR A950	02
11	0531017601	ARRUELA LISA 33 X 70 X 4,75 ZN	02
12	0503010044	PORCA AUTOFREN 1.1/4 NF BAIXA	02
13	0571019089	SUPT FIXC COM PCA-T PLUS 1500 VTR A750	01
14	0571019090	PLACA FIXAÇÃO SUPORTE BATERIA PCA-T Plus 1500 VTR	01
15	0571019244	FIXD MAIOR CAIXA FERRAMENTA PCA-T PLUS 1500 VTR	01
16	0571019245	FIXD MENOR CAIXA FERRAMENTA PCA-T PLUS 1500 VTR	01
17	0521061682	EIXO FIXAÇÃO SUPT MOVEL PCA 600	02
18	0503030012	CUPILHA 4 X 88	02
19	0501044434	VARAO 1.1/4 UNC X 700 C/PORCAS	01
19A	0501010087	PORCA 1.1/4 UNC 7FPP (SEXT.2) ZN	04
19B	0501014753	VARAO 1.1/4 UNC X 700	01
20	0571017227	CALÇO CHASSI PCA VTR A750/850/950	02
21	0571013125	BATEDOR DIR PCA/PD VTR A750A950	01
22	0571013126	BATEDOR ESQ PCA/PD VTR A750A950	01
23	0503011730	PARAF M16 X 2 X 60 C S 10.9 ZN	10
24	0503010027	ARRUELA PRESSAO 5/8 ZN 1K01574	14
25	0503011243	PARAF 5/8 UNC X 2 C S G.7 ZN	04
26	0571017231	PROT FRONT PCA VTR A750/850/950	01
27	0571017226	FIXADOR SUPLEM PCA VTR A750/850/950	01
28	0521065252	SUPLEM ESCAP PCA VTR A750/850/950	01
29	0511010839	TRAVA P/TRANSP 200 X 54 X 9,50	02
30	0501068994	EIXO TRAVA 8,30 X 78 GTL/GTM ZN	02
31	0503030012	CUPILHA 4 X 88	02



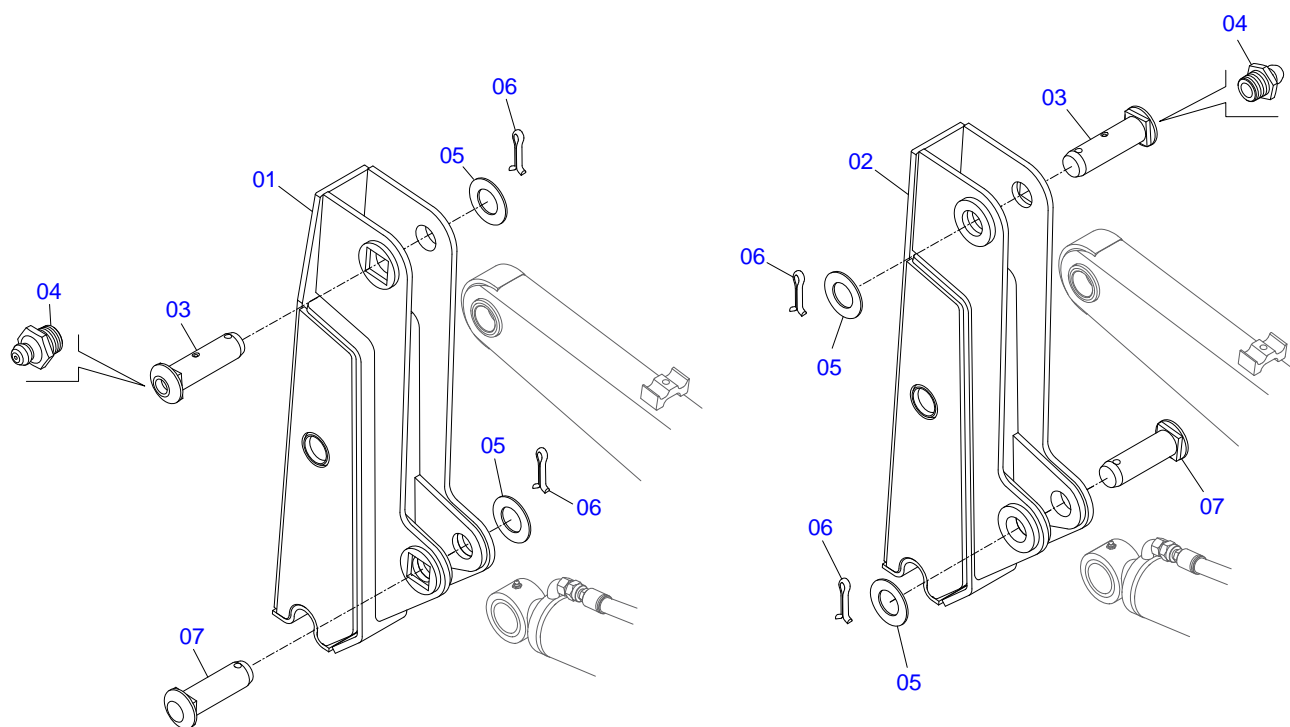
PCA 600 VTR A850 A950 BT CD SL JS S/AR G2
PCA 600 VTR A850A950 BT CD SL JS S/AR G2 S-0415

Página 1
0106111610

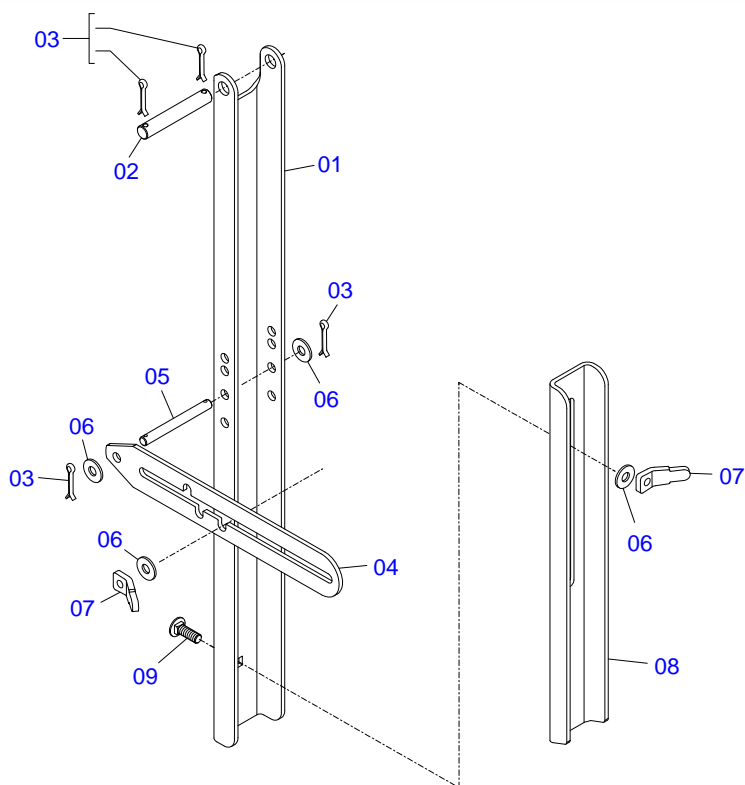
Item	Código	Descrição	QT
32	0501068213	CHAVE DUPLA 5/8 X 3/4 CABO CIL PD	01
33	0503011730	PARAF M16 X 2 X 60 C S 10.9 ZN	12
34	0503010027	ARRUELA PRESSAO 5/8 ZN 1K01574	12
35	0503010013	PORCA 5/8 NC ZN 1K03087	04
36	0503010371	PARAF 5/16 UNC X 1 C S G.5 ZN	08
37	0503010179	ARRUELA PRESSAO 5/16 ZN 1K01528	09
38	0503010337	PORCA 5/16 NC ZN 1K03039	04



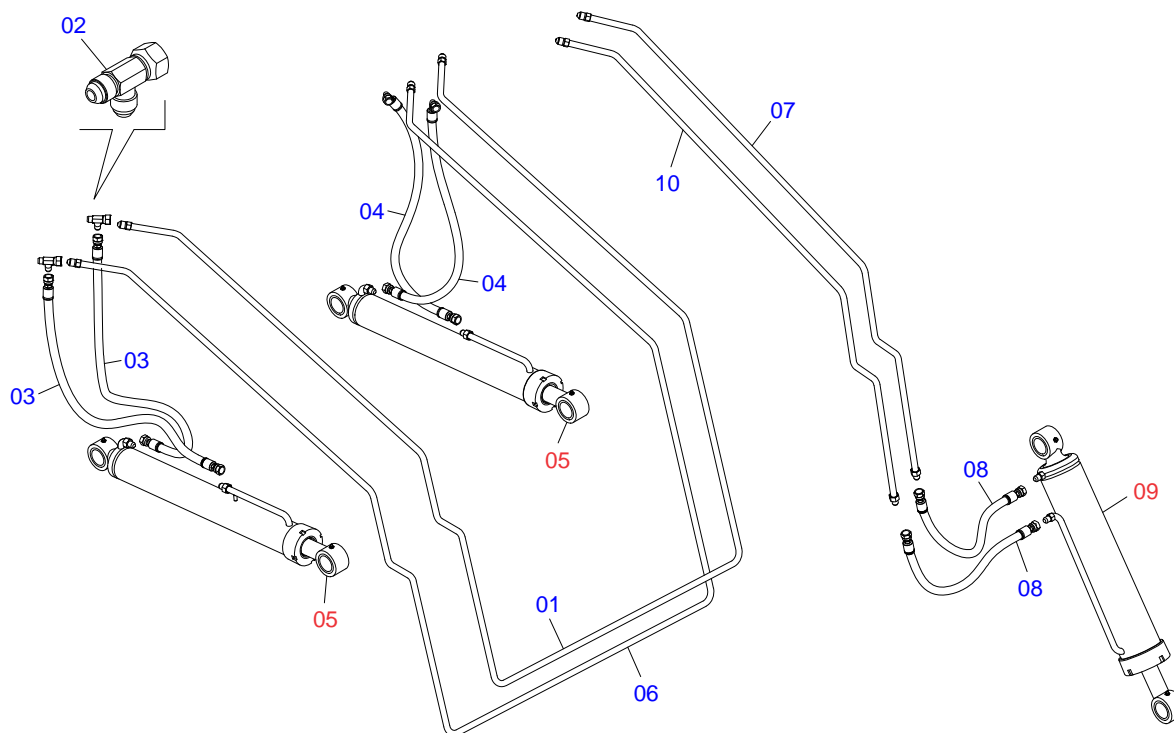
Item	Código	Descrição	QT
01	0909092588	CONJUNTO TORRES DO SUPORTE MOVEL - PCA 600 VTR	01
02	0909092667	DESCANSO DO SUPORTE MOVEL - PCA 800	02
03	0909092732	CIRCUITO HIDRAULICO DO SUPORTE MOVEL - PCA 600 VTR	01
04	0501069934	SUPT ARTIC PCA 600 AX 5.80-4	01
05	0511019521	EIXO ARTIC 37,2/37,0 X 121 PQ PCA 600 ZN	02
06	0511019685	ARRUELA LISA 38,50 X 60 X 1,90 ZN	06
07	0503010534	CONTRAPINO 3/8 X 2.1/2 ZN 1G13300	06
08	0503010002	GRAXEIRA 1800	02
09	0511019519	EIXO ARTIC 37,2X 131,5 PQ P/GRAX ZN PCA 600	02
10	0521061683	SUPORTE MOVEL PCA MF-4275/4283	01
11	0521010904	EIXO ARTIC 37,2 X 113 PQ PCA600 ZN	02
12	0502010477	CORPO SUP PRESILHA	06
13	0503010180	ARRUELA PRESSAO 7/16 ZN 1K01546	06
14	0503012555	PARAF 7/16 UNC X 2 C S RT G.7 ZN	03
15	0531011180	CORPO SUP PRESILHA PCA	03
16	0503011102	PARAF 7/16 UNC X 1.1/4 C S G.5 ZN	03
17	0503010003	GRAXEIRA 1845 3/8	02



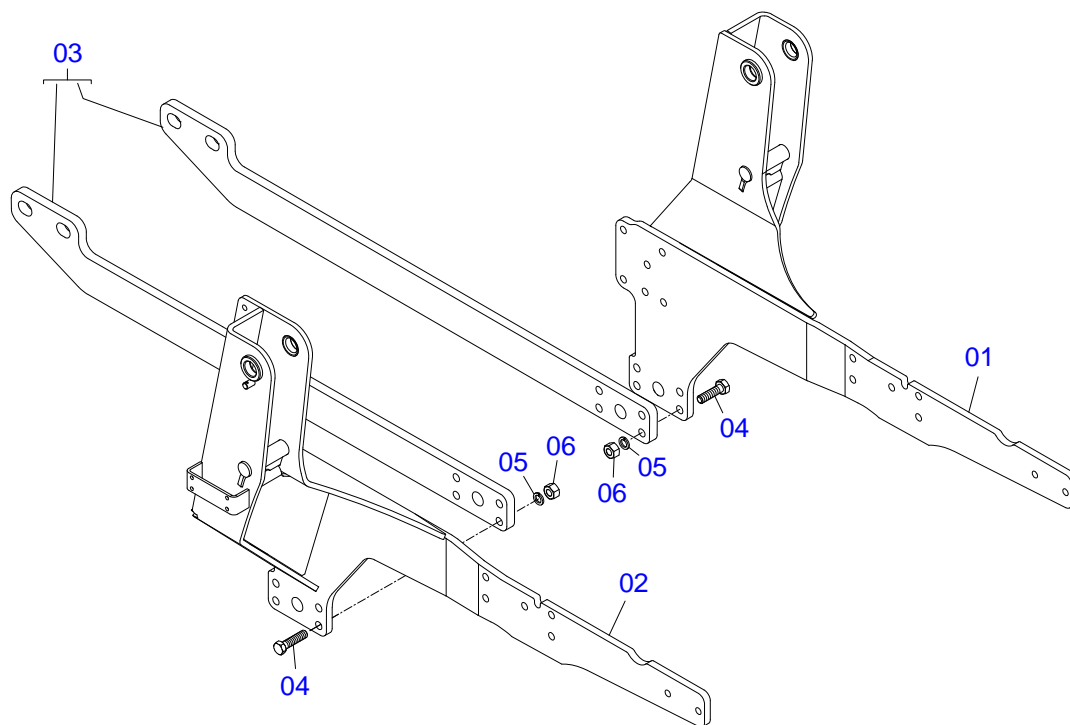
Item	Código	Descrição	QT
01	0521062319	TORRE MOVEL DIR DESL 30 PCA VTRA750	01
02	0521062320	TORRE MOVEL ESQ DESL 10 PCA VTRA750	01
03	0511019519	EIXO ARTIC 37,2X 131,5 PQ P/GRAX ZN PCA 600	02
04	0503010002	GRAXEIRA 1800	02
05	0511019685	ARRUELA LISA 38,50 X 60 X 1,90 ZN	04
06	0503010534	CONTRAPINO 3/8 X 2.1/2 ZN 1G13300	04
07	0521010904	EIXO ARTIC 37,2 X 113 PQ PCA600 ZN	02



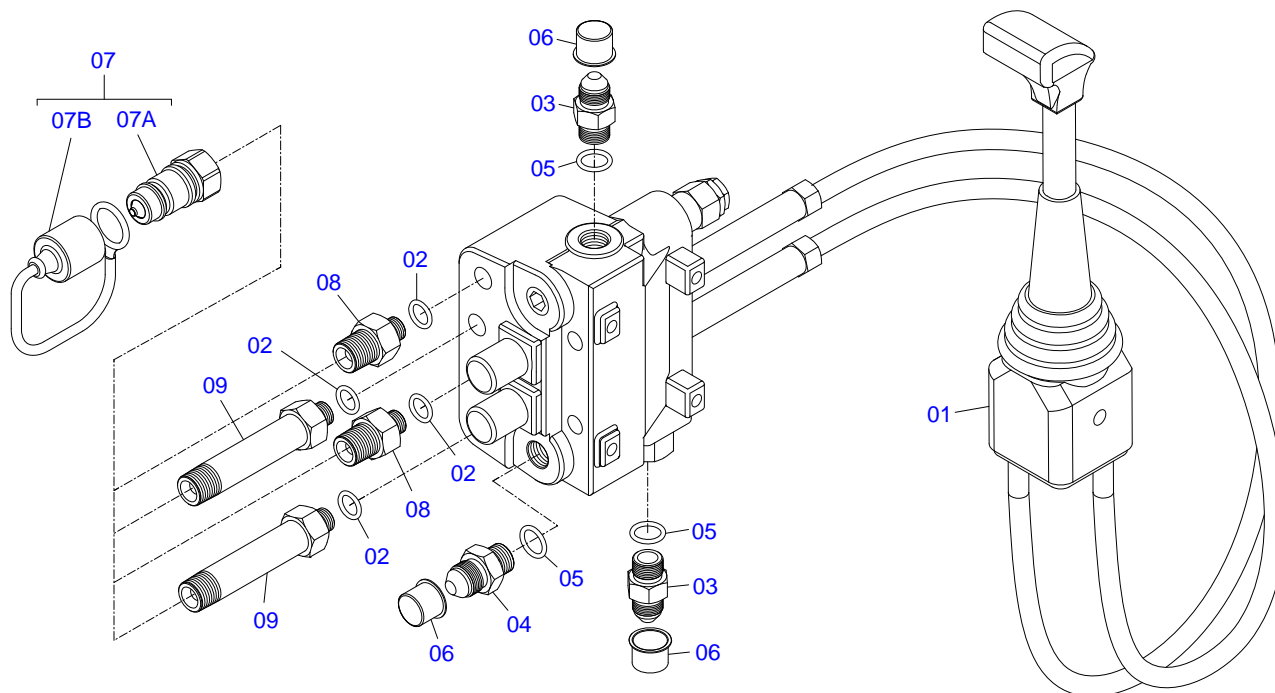
Item	Código	Descrição	QT
01	0561016401	CORPO DESCANSO PCA 600/800	02
02	0511013598	EIXO JUNCAO 3/4 X 120 PCA ZN	02
03	0503010071	CONTRAPINO 3/16 X 1	08
04	0511019634	TRAVA DESC PCA	02
05	0521012823	EIXO JUNCAO 12,70 1/2 X 122 PCA 800	02
06	0511017302	ARRUELA LISA 13,50 X 32,50 X 3,0 ZN	08
07	0561016329	FIXADOR TRAVA DESCANSO PCA	04
08	0561016619	COMPLEMENTO DESCANSO 570 PCA	02
09	0503014378	PARAF 1/2 UNC X 1.1/2 CAPQ G.5 ZN	02



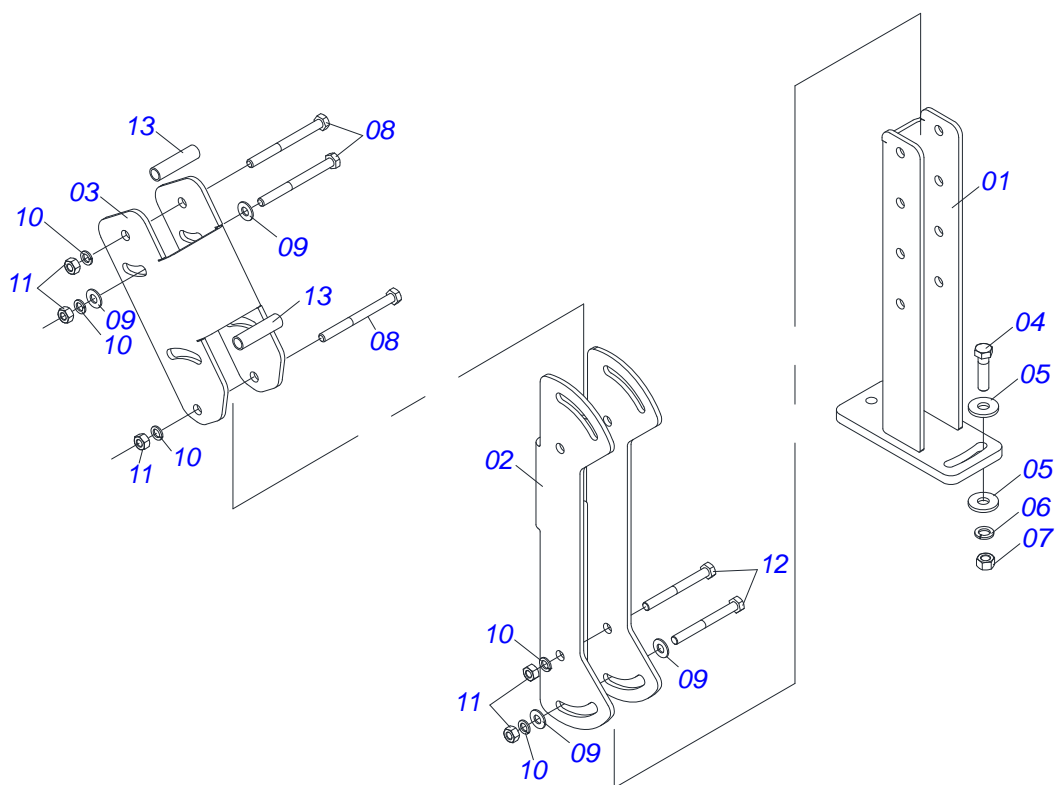
Item	Código	Descrição	QT
01	0521061694	DISTR OLEO INT PCA 4275/4283	01
02	0511019876	NIPLE 1/2 NPT X 3/4 UNF X 45 PCA	02
03	0501080105	MANG 3/8 X 700 TR-TR	02
04	0501080413	MANG 3/8 X 700 TR-TC	02
05	0521050762	CIL HIDR. 44,45 X 76,20 X 865 X 555 PCA 600	02
06	0521061695	DISTR OLEO EXT PCA 4275/4283	01
07	0521061696	DISTR OLEO SUP INT PCA 4275/4283	01
08	0501080635	MANG 3/8 X 500 TR-TR	02
09	0511057915	CIL HIDR 44,45 X 101,60 X 702 X 738 PCA 600	01
10	0521062948	DISTR OLEO SUP EXT PCA 4275/4283	01



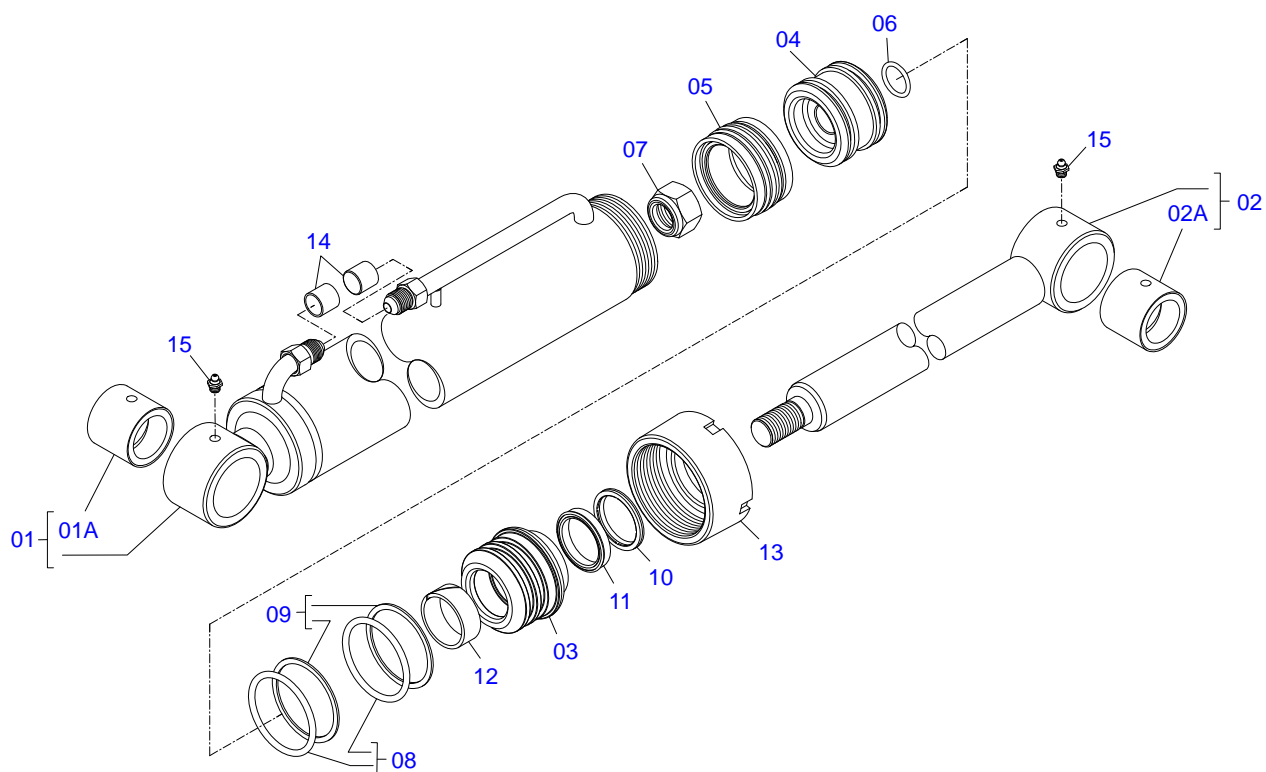
Item	Código	Descrição	QT
01	0521066135	CHASSI ESQ BT PCA VTR A750A950 S-0415	01
02	0521066133	CHASSI DIR BT PCA VTR A750 A950 S-0415	01
03	0571019093	BARRA FIXC TRAS PCA-T PLUS 1500 VTR	02
04	0501010500	PARAF 3/4 UNC X 3 C S G.5 ZN	08
05	0503010023	ARRUELA PRESSAO 3/4 ZN 1K01584	08
06	0503010014	PORCA 3/4 NC S ZN	08



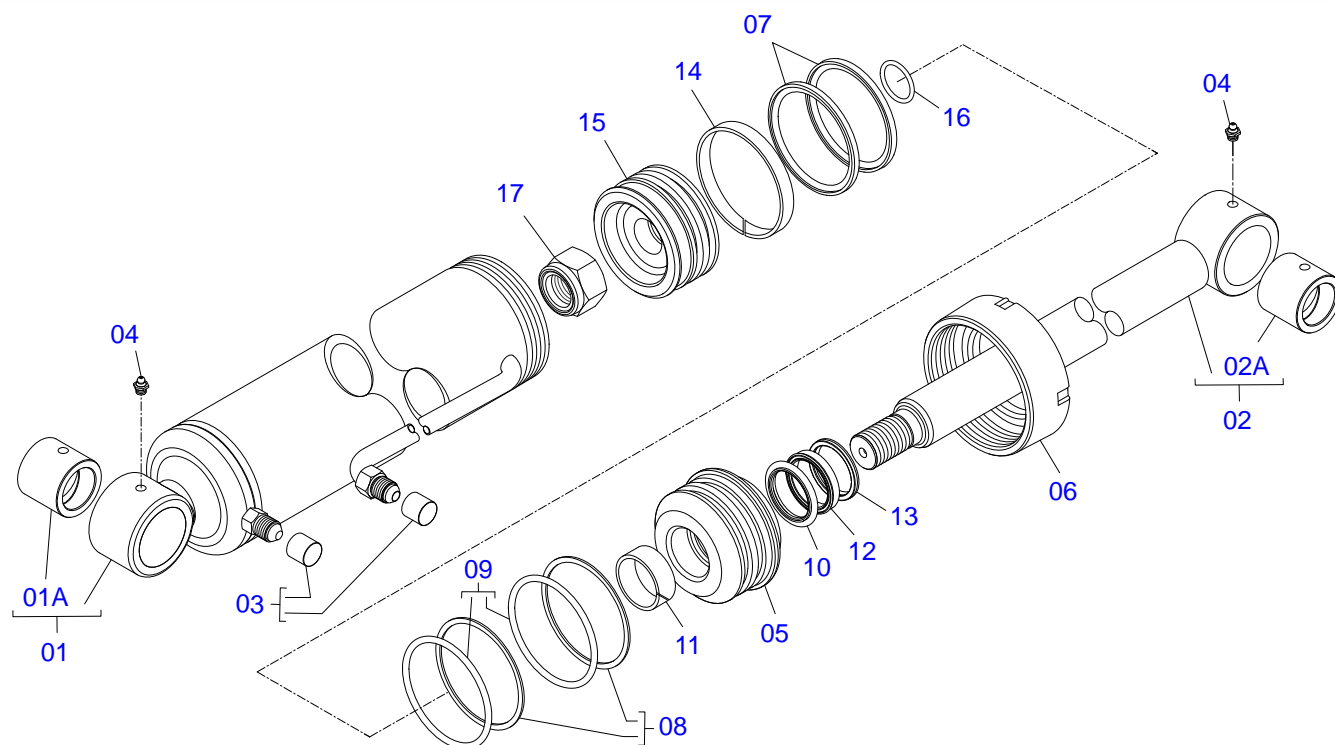
Item	Código	Descrição	QT
01	0503062412	COMAND MON SDM102/2 C/VALV JOY+CAB 1,5MT (407318)	01
02	0503011108	ANEL O RING 2-112 N 3006 9B	04
03	0501010617	NIPLE 3/4 NF X 3/4 NF SEXT 7/8 X 44	02
04	0501011460	NIPLE 7/8 NF X 3/4 NF SEXT 1X46 ZN	01
05	0503010190	ANEL O RING 2-114 N 3006-9B	03
06	0503030385	PLUG CILINDRICO N-002	03
07	0501053834	MACHO ENG RAP AGR 1/2 NPT C/TAMPA	04
07A	0503011627	MACHO ENG RAP AGR 1/2 NPT	01
07B	0503011882	TAMPA PLASTICA P/ ENG RAP MACHO	01
08	0571018717	ADAPT RETO R.1/2"NPT X 9/16"UNC X 44 PCA-T PLUS -	02
09	0571018716	ADAPT RETO R.1/2"NPT X 9/16"UNC X 113 PCA-T PLUS	02



Item	Código	Descrição	QT
01	0521065789	SUPT. INFER. JOYSTICK PCA	01
02	0571018376	CORPO CENTRAL SUPT. JOYSTICK PCA	01
03	0571018375	CORPO SUPERIOR SUPT. JOYSTICK PCA	01
04	0503010849	PARAF 3/8 UNC X 1.1/2 C S G.5 ZN	02
05	0501010984	ARRUELA LISA 10,50 X 27 X 3,00 ZN	02
06	0503010025	ARRUELA PRESSAO 3/8 ZN 1K01527	02
07	0503010026	PORCA 3/8 NC S ZN 1K03048	02
08	0503010848	PARAF 5/16 UNC X 3.1/2 C S G.5 ZN	04
09	0501010694	ARRUELA LISA 8,50 X 18 X 1,50 ZN	06
10	0503010179	ARRUELA PRESSAO 5/16 ZN 1K01528	06
11	0503010337	PORCA 5/16 NC ZN 1K03039	06
12	0503011053	PARAF 5/16 UNC X 3 C S G.5 ZN	02
13	0541015551	LUVA 10 X 13 X 50 PCA-T 1750 MF 292	02



Item	Código	Descrição	QT
01	0511071163	CAMISA 76,20 X 740 PCA 600	01
01A	0521010514	LUVA INT 38,1/38,2 X 52,9 X 50	01
02	0521066424	EXTENSOR 44,45 X 794 PCA 600	01
02A	0521010514	LUVA INT 38,1/38,2 X 52,9 X 50	01
03	0581010301	SUPT ANEIS 44,45 X 76,20 PCA 600	01
04	0581010304	EMBOLO 44,45 X 76,20 PCA	01
05	0503018136	ANEL ZW 007600260 AGEL	01
06	0503010042	ANEL O RING 2-214 N 3006-9B 1G05116	01
07	0503010063	PORCA AUTOFREN 1 UNS 14FPP ALTA	01
08	0503010343	ANEL O RING 2-334 N 3006-9B 1G85259	02
09	0503011059	ANEL BACK-UP 8-334 1G31146	02
10	0503010761	ANEL RASPD D-1750	01
11	0503017937	GAXETA 1870-1750-375-B POLYMAX	01
12	0503017938	ANEL GUIA W2-2000-750 (1734)	01
13	0502011899	TAMPA MOVEI 76,2 STA3	01
14	0503030385	PLUG CILINDRICO N-002	02
15	0503010002	GRAXEIRA 1800	02



Item	Código	Descrição	QT
01	0511066339	CAMISA 101,6 X 548 PCA 600	01
01A	0521010514	LUVA INT 38,1/38,2 X 52,9 X 50	01
02	0521066430	EXTENSOR 44,45 X 630 PCA 600	01
02A	0521010514	LUVA INT 38,1/38,2 X 52,9 X 50	01
03	0503030385	PLUG CILINDRICO N-002	02
04	0503010002	GRAXEIRA 1800	02
05	0581010302	SUPT ANEIS 44,45 X 101,60 PCA 600	01
06	0502012822	TAMPA MOVEL 101,60 TSTA 14	01
07	0503018158	ANEL BS OE 101605200211D-BR	02
08	0503011061	ANEL BACK-UP 8-342 1G31076	02
09	0503010338	ANEL O RING 2-342 N 3006-9B 1G04619	02
10	0503017936	ANEL OD 044405200171D-BR AGEL	01
11	0503017938	ANEL GUIA W2-2000-750 (1734)	01
12	0503017937	GAXETA 1870-1750-375-B POLYMAX	01
13	0503010761	ANEL RASPD D-1750	01
14	0503010994	ANEL G.E.4 X 3 X 1/2 W2-4000-500 PK	01
15	0581010303	EMBOLO 4 PCA 600	01
16	0503018029	ANEL O RING 2-217 N 3006 90B	01
17	0503010817	PORCA AUTOFREN 1.1/4 NF ALTA	01



MARCHESAN IMPLEMENTOS E MÁQUINAS AGRÍCOLAS TATU S.A.

AV. Marchesan, 1979 - Cx. Postal, 131 - CEP 15994-900 - Matão - SP - Brasil

FONE: (16) 3382-8282

(FAX Vendas): +55 16.3382-8297 - (FAX Exportação) + 55 16.3382.1003

e.mail: tatu@marchesan.com.br

Home Page: www.marchesan.com.br

Publicações Técnicas: Elaboração
JOÃO VIRGINIO ROCHA

Publicações Técnicas: Revisão
JOÃO VIRGINIO ROCHA

Contatos Catálogo:
E-mail = jgaspari@marchesan.com.br

**PEÇAS ORIGINAIS
TATU**

