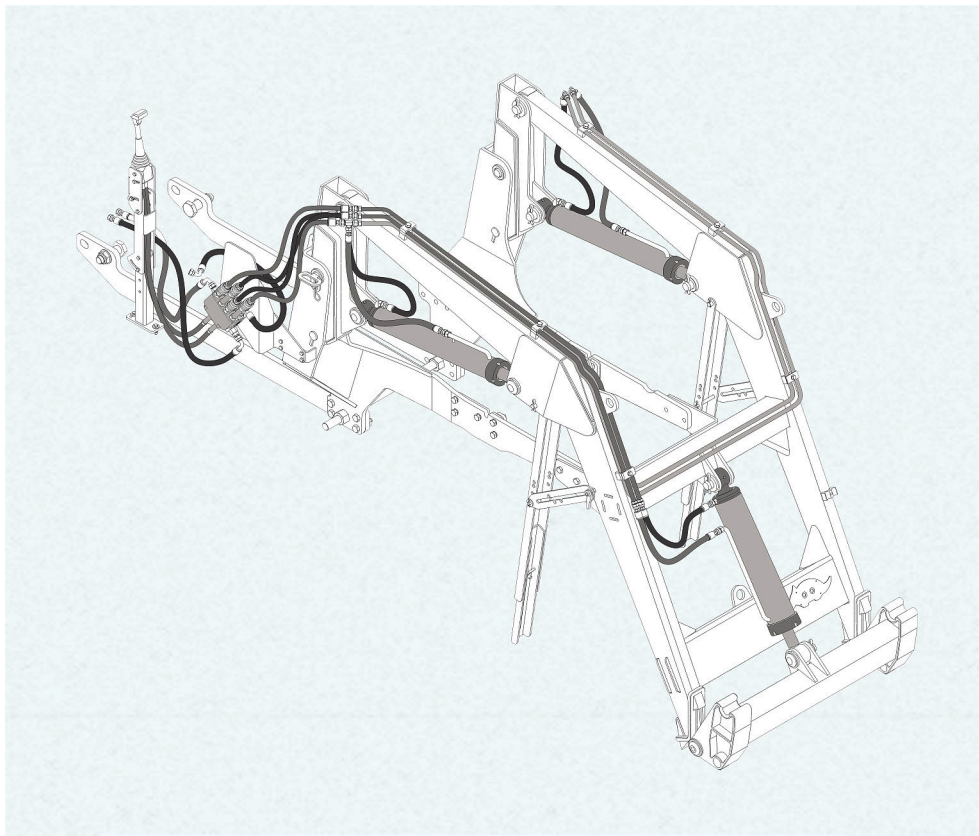


CATÁLOGO DE PIEZAS

PCA - PALAS DELANTERAS

PCA 600 VTR A850 A950 BT CD
SL JS S/AR G2

Código: 0501091985



Serie: S-0415

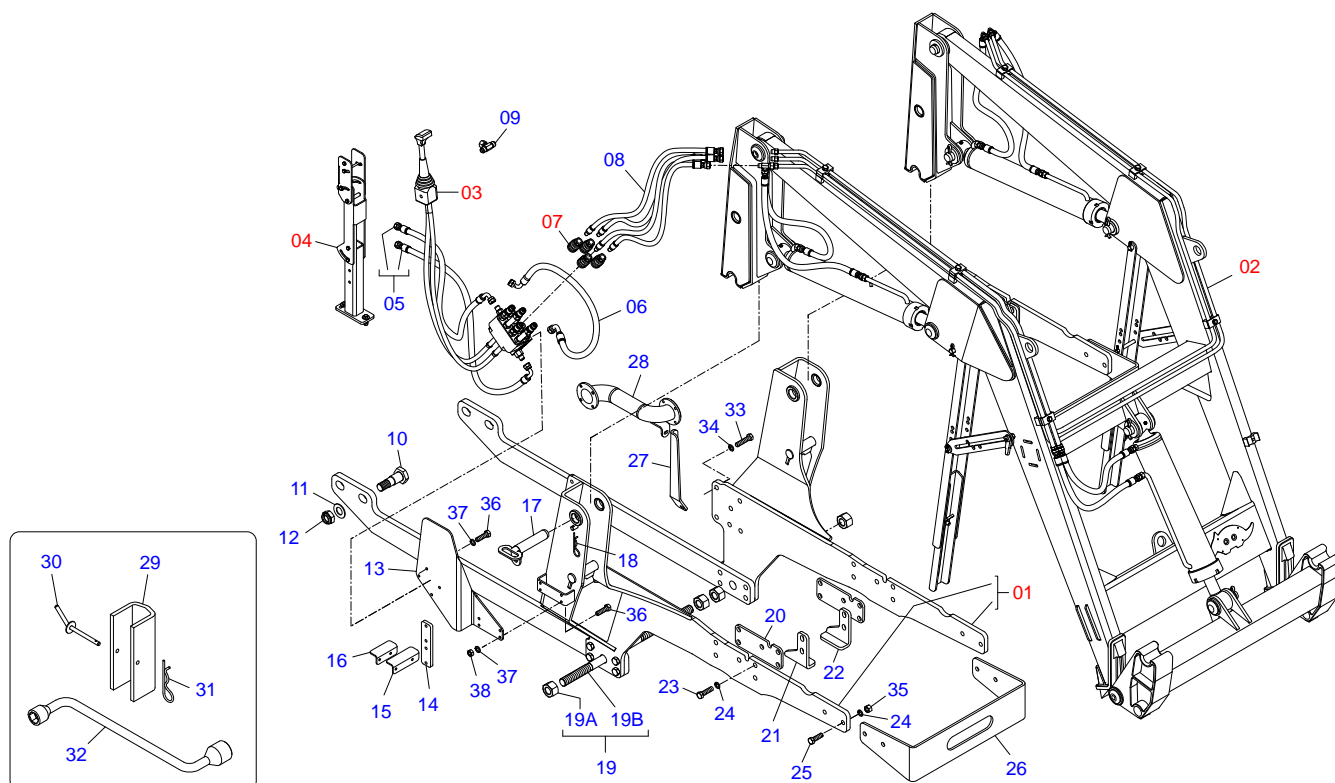
Revisión: AGOSTO/2017

PIEZAS ORIGINALES
TATU



INDICE

0106111610	PCA 600 VTR A850A950 BT CD SL JS S/AR G2 S-0415	1
0909092676	CONJUNTO DEL SOPORTE MOVIL - PCA 600 VTR	2
0909092588	CONJUNTO TORRES DEL SOPORTE MOVIL - PCA 600 VTR	3
0909092667	REPOSO DEL SOPORTE MÓVIL - PCA 800	4
0909092732	CIRCUITO HIDRAULICO DEL SOPORTE MOVIL - PCA 600 VTR	5
0521045960	CONJUNTO DEL CHASIS CON BARRA TRASERA - PCA VTR A750	6
0521045489	BLOQUE COMANDO	7
0521045393	CONJUNTO SOPORTE JOY STICK	8
0521050762	CILINDRO HIDRAULICO 44,45 X 76,20 X 865 X 555 - PCA 600	9
0511057915	CILINDRO HIDRAULICO 44,45 X 101,60 X 702 X 738 - PCA 600	10



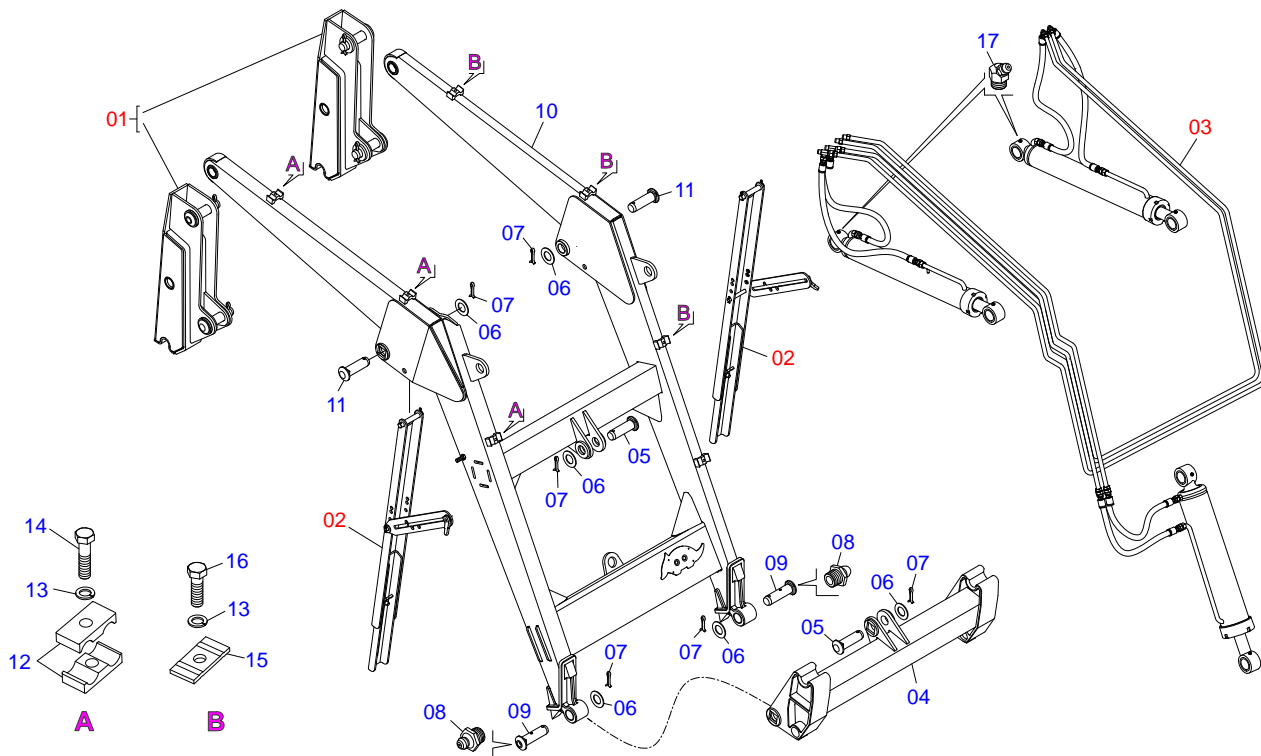
Artículo	Código	Descripción	QT
01	0521045960	CONJUNTO DEL CHASIS CON BARRA TRASERA -	01
02	0909092676	CONJUNTO DEL SOPORTE MOVIL - PCA 600 VTR	01
03	0521045489	BLOQUE COMANDO	01
04	0521045393	CONJUNTO SOPORTE JOY STICK	01
05	0501080302	MANGUERA 3/8 TR-TR	02
06	0501080283	MAG 1/2" X 2600 TC-TC	01
07	0501053835	HEMBRA ENGANCHE RAP 1/2 NPT	04
08	0521050764	JUEGO DE MANGUERAS DE SOPORTE MÓVIL -	01
09	0503017982	ADAPTADOR CON TUERCA GIRATORIA CENTRAL	01
10	0571019101	TORNILLO 1.1/4 UNF X 110 PCA-T PLUS 1500 VTR	02
11	0531017601	ARANDELA PLANA	02
12	0503010044	TUERCA 1.1/4	02
13	0571019089	SOPORTE DE FIJACIÓN DEL MANDO - PCA-T PLUS	01
14	0571019090	PLACA DE FIJACIÓN DEL SOPORTE DE LA	01
15	0571019244	FIJADOR MAYOR DE LA CAJA DE HERRAMIENTA -	01
16	0571019245	FIJADOR MENOR DE LA CAJA DE HERRAMIENTA -	01
17	0521061682	EJE FIJACIÓN SOPORTE MÓVIL	02
18	0503030012	PASADOR ABIERTO	02
19	0501044434	VARON 1" NC X 700 CON TUERCAS	01
19A	0501010087	TUERCA 1.1/4"	04
19B	0501014753	VARON 1" NC X 700	01
20	0571017227	CALZADO DEL CHASIS - PCA VTR A750/850/950	02
21	0571013125	BATIDORA DERECHA - PCA/PD VTR A750A950	01
22	0571013126	BATIDORA IZQUIERDA - PCA/PD VTR A750A950	01
23	0503011730	TORNILLO M16 X 2 X 60	10
24	0503010027	ARANDELA PRESION	14
25	0503011243	TORNILLO 5/8" UNC X 2"	04
26	0571017231	PROTECCIÓN DELANTERA PCA VTR A750/850/950	01
27	0571017226	FIJADOR SUPLEMENTARIO - PCA VTR	01
28	0521065252	SUPLEMENTO DEL ESCAPE - PCA VTR	01
29	0511010839	TRABA P/ TRANSPORTE 200 X 54 X 9,50	02
30	0501068994	EJE TRABA 8,30 X 78	02
31	0503030012	PASADOR ABIERTO	02



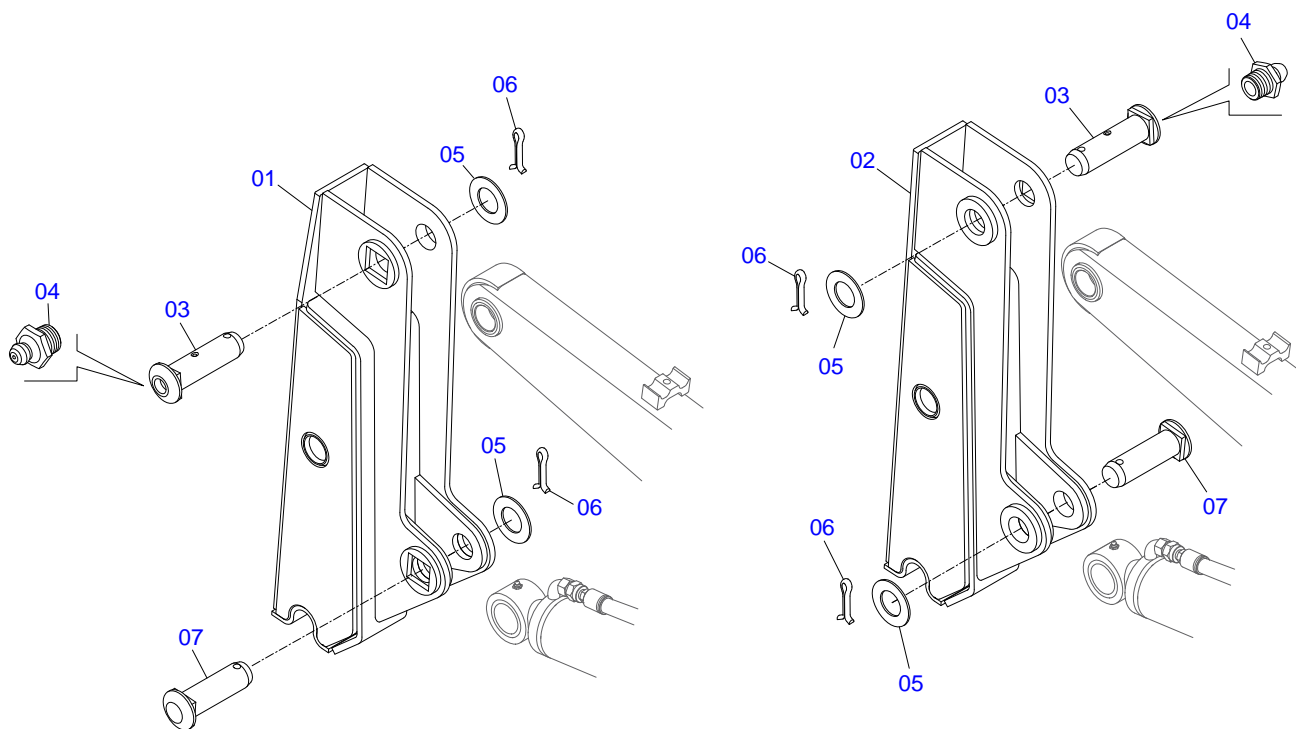
PCA 600 VTR A850 A950 BT CD SL JS S/AR G2
PCA 600 VTR A850A950 BT CD SL JS S/AR G2 S-0415

Página 1
0106111610

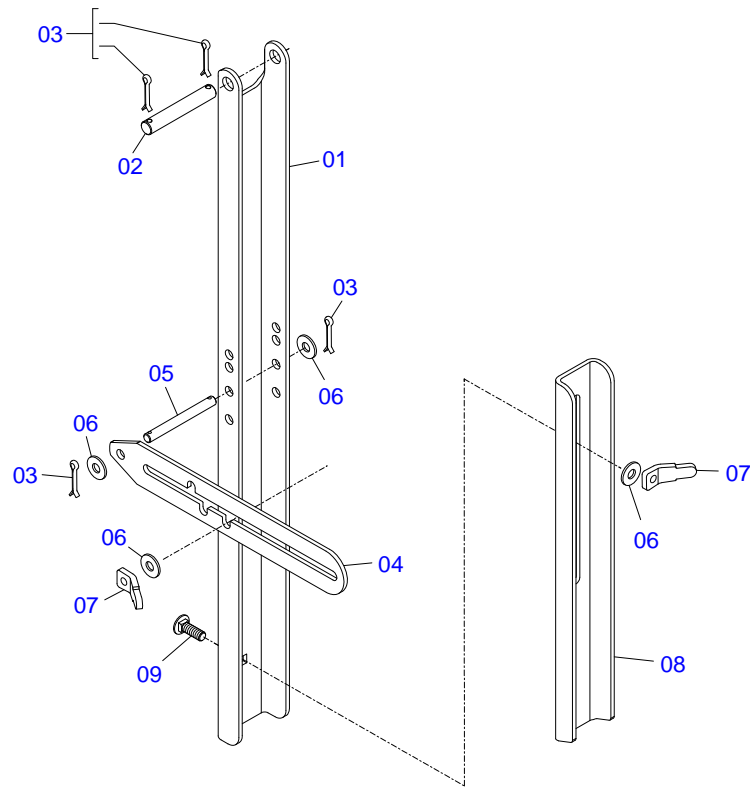
Artículo	Código	Descripción	QT
32	0501068213	CLAVE DOBLE 5/8 X 3/4	01
33	0503011730	TORNILLO M16 X 2 X 60	12
34	0503010027	ARANDELA PRESION	12
35	0503010013	TUERCA 5/8	04
36	0503010371	TORNILLO 5/16 UNC X 1	08
37	0503010179	ARANDELA PRESION	09
38	0503010337	TUERCA 5/16	04



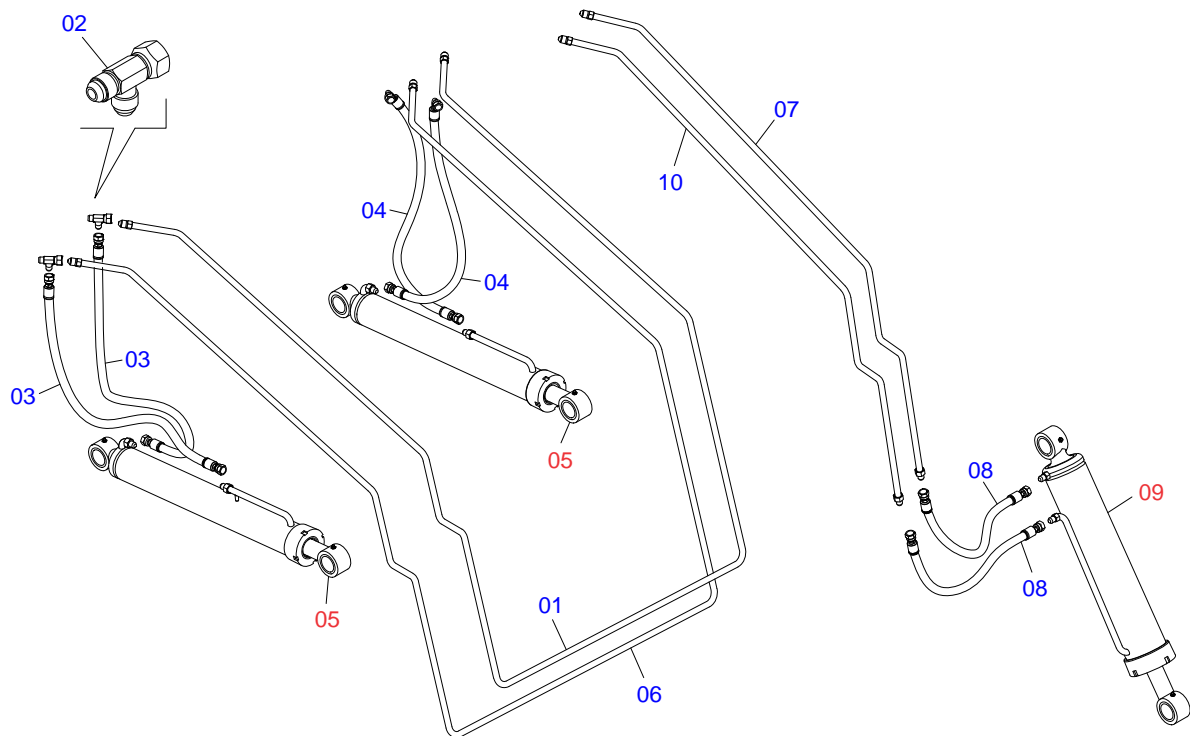
Artículo	Código	Descripción	QT
01	0909092588	CONJUNTO TORRES DEL SOPORTE MOVIL - PCA	01
02	0909092667	REPOSO DEL SOPORTE MÓVIL - PCA 800	02
03	0909092732	CIRCUITO HIDRAULICO DEL SOPORTE MOVIL -	01
04	0501069934	SOPORTE ARTICULACION PCA 600 AX 5.80-4	01
05	0511019521	EJE ARTIC 37,2/37,0X121	02
06	0511019685	ARANDELA PLANA	06
07	0503010534	PASADOR ABIERTO 3/8 X 2.1/2	06
08	0503010002	GRASERA 1800	02
09	0511019519	EJE ARTIC 37,2/37,0X131,5	02
10	0521061683	SOPORTE MOVIL - PCA MF-4275/4283	01
11	0521010904	EJE ARTIC 37,2/37,0X113	02
12	0502010477	CUERPO SUPERIOR PRESILLA	06
13	0503010180	ARANDELA PRESION 7/16"	06
14	0503012555	TORNILLO 7/16" UNC X 2"	03
15	0531011180	CUERPO SUPERIOR PRESILLA	03
16	0503011102	TORNILLO 7/16 UNC X 1.1/4	03
17	0503010003	GRASERA 1845 3/8	02



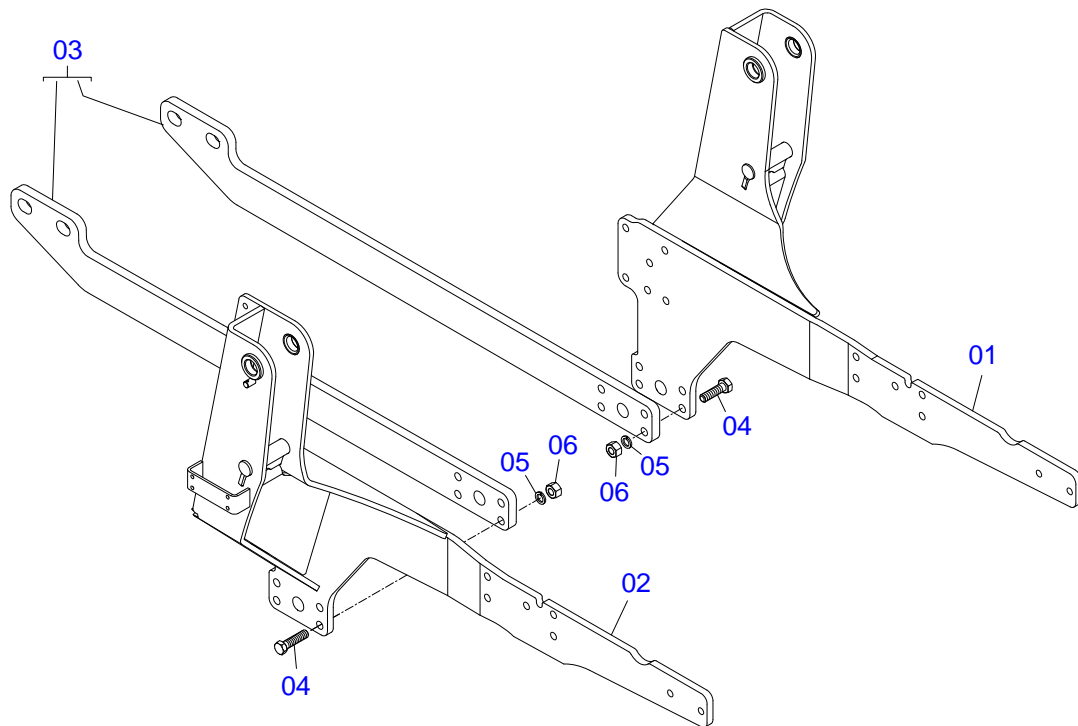
Artículo	Código	Descripción	QT
01	0521062319	TORRE MOVIL DERECHA DESPLAZADA 30 - PCA	01
02	0521062320	TORRE MOVIL IZQUIERDA DESPLAZADA 10 - PCA	01
03	0511019519	EJE ARTIC 37,2/37,0X131,5	02
04	0503010002	GRASERA 1800	02
05	0511019685	ARANDELA PLANA	04
06	0503010534	PASADOR ABIERTO 3/8 X 2.1/2	04
07	0521010904	EJE ARTIC 37,2/37,0X113	02



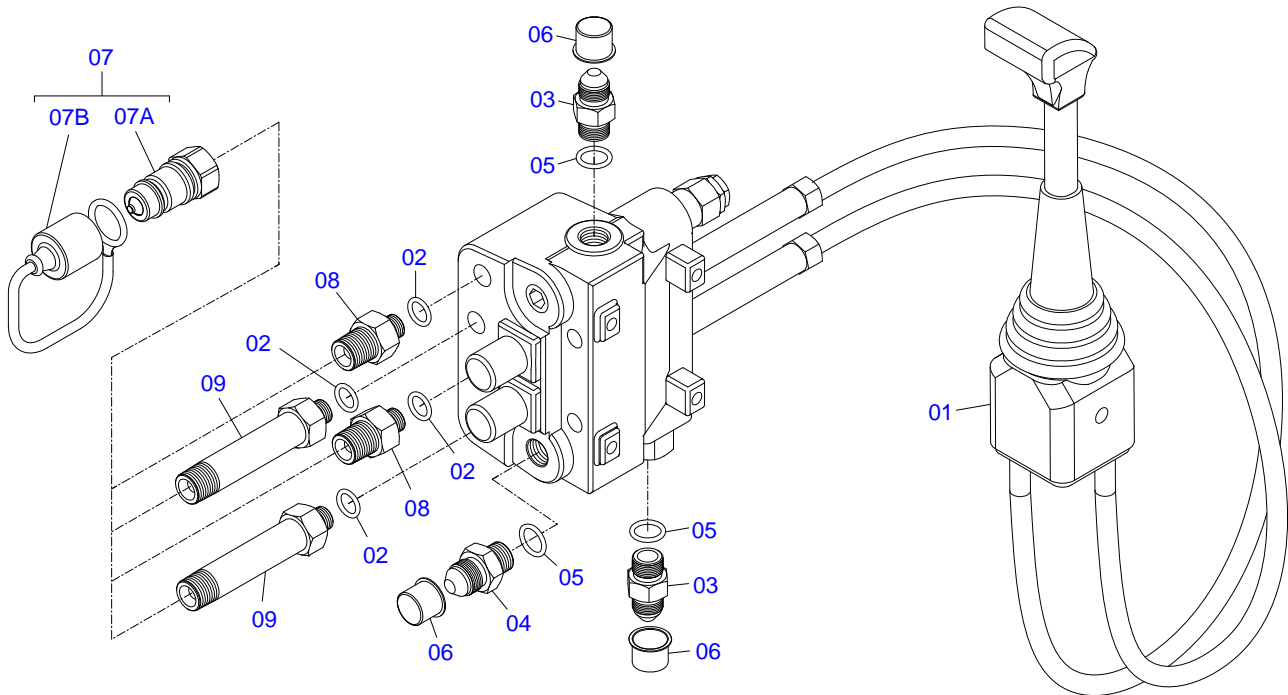
Artículo	Código	Descripción	QT
01	0561016401	CUERPO DESCANSO	02
02	0511013598	EJE UNION 3/4 X 120	02
03	0503010071	PASADOR ABIERTO 3/16 X 1	08
04	0511019634	TRABA DESCANSO	02
05	0521012823	EJE UNION 12,7 X 122 PCA 800 ZN	02
06	0511017302	ARANDELA PLANA 13.5 X 32.5 X 3.00	08
07	0561016329	FIJADOR TRABA DESCANSO	04
08	0561016619	DESCANSO COMPLEMENTO	02
09	0503014378	TORNILHO 1/2' X 1.1/2"	02



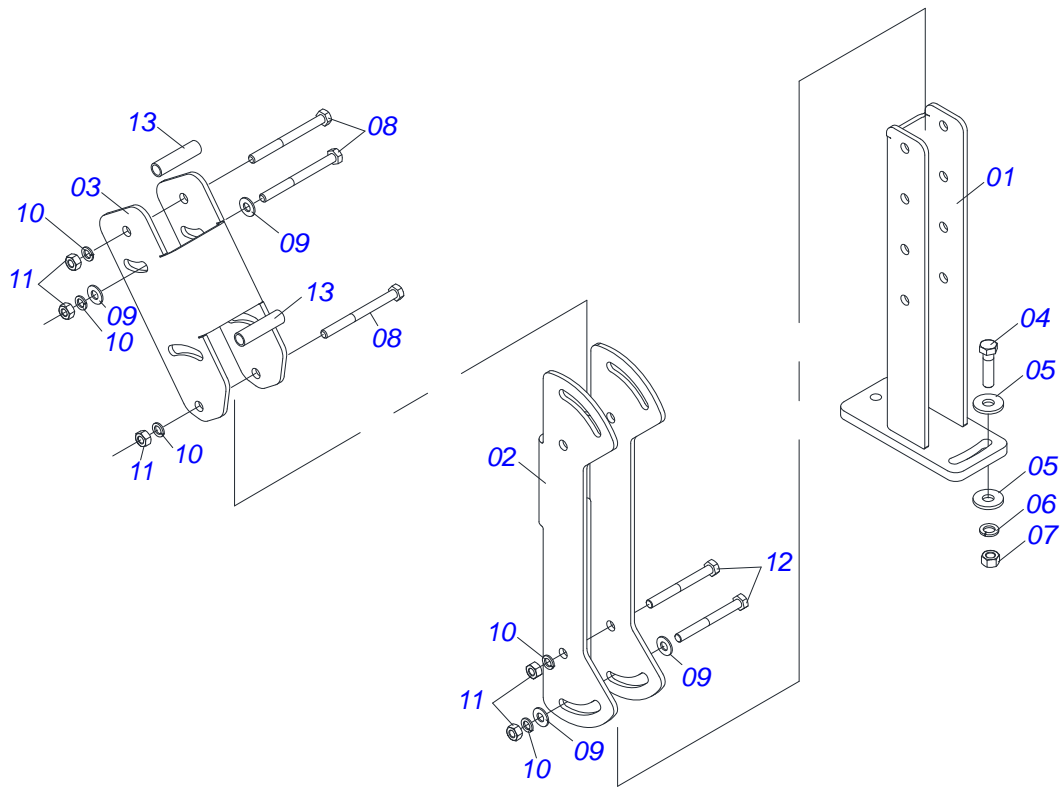
Artículo	Código	Descripción	QT
01	0521061694	DISTRIBUIDOR DE ACEITE INTERIOR - PCA	01
02	0511019876	NIPLE 1/2 NPT X 3/4 UNF	02
03	0501080105	MANGUERA 3/8 TR-TR	02
04	0501080413	MANGUERA 3/8 X 700 TR-TC	02
05	0521050762	CILINDRO HIDRAULICO 44,45 X 76,20 X 865 X 555 -	02
06	0521061695	DISTRIBUIDOR DE ACEITE EXTERNO - PCA	01
07	0521061696	DISTRIBUIDOR DE ACEITE SUPERIOR INTERNO -	01
08	0501080635	MANGUERA 3/8" X 500 TR-TR	02
09	0511057915	CILINDRO HIDRAULICO 44,45 X 101,60 X 702 X 738	01
10	0521062948	DISTRIBUIDOR ACEITE SUP EXTERNO	01



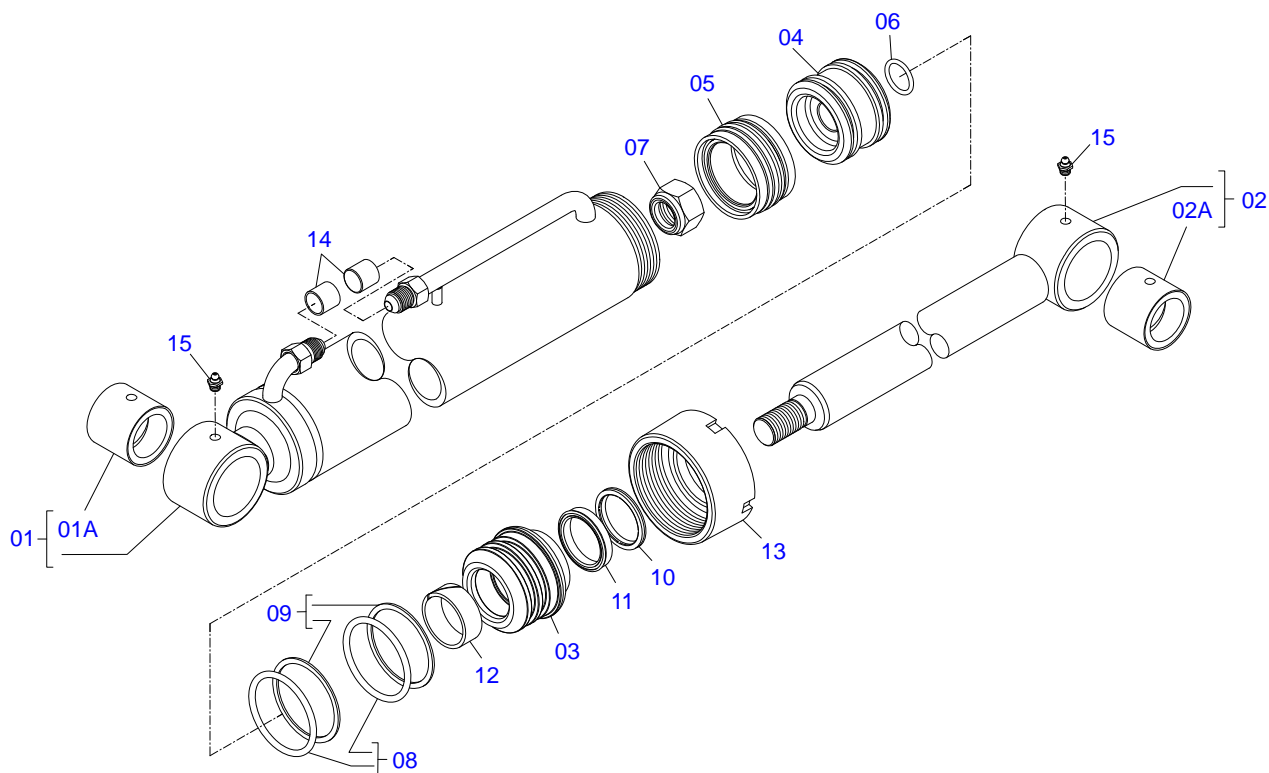
Artículo	Código	Descripción	QT
01	0521066135	CHASIS IZQUIERDO - PCA VTR A750 A950	01
02	0521066133	CHASIS DERECHO - PCA VTR A750 A950	01
03	0571019093	BARRA DE ACOPLAMIENTO TRASERA PCA-T	02
04	0501010500	TORNILLO 3/4"UNC X3"	08
05	0503010023	ARANDELA PRESION	08
06	0503010014	TUERCA 3/4" UNC	08



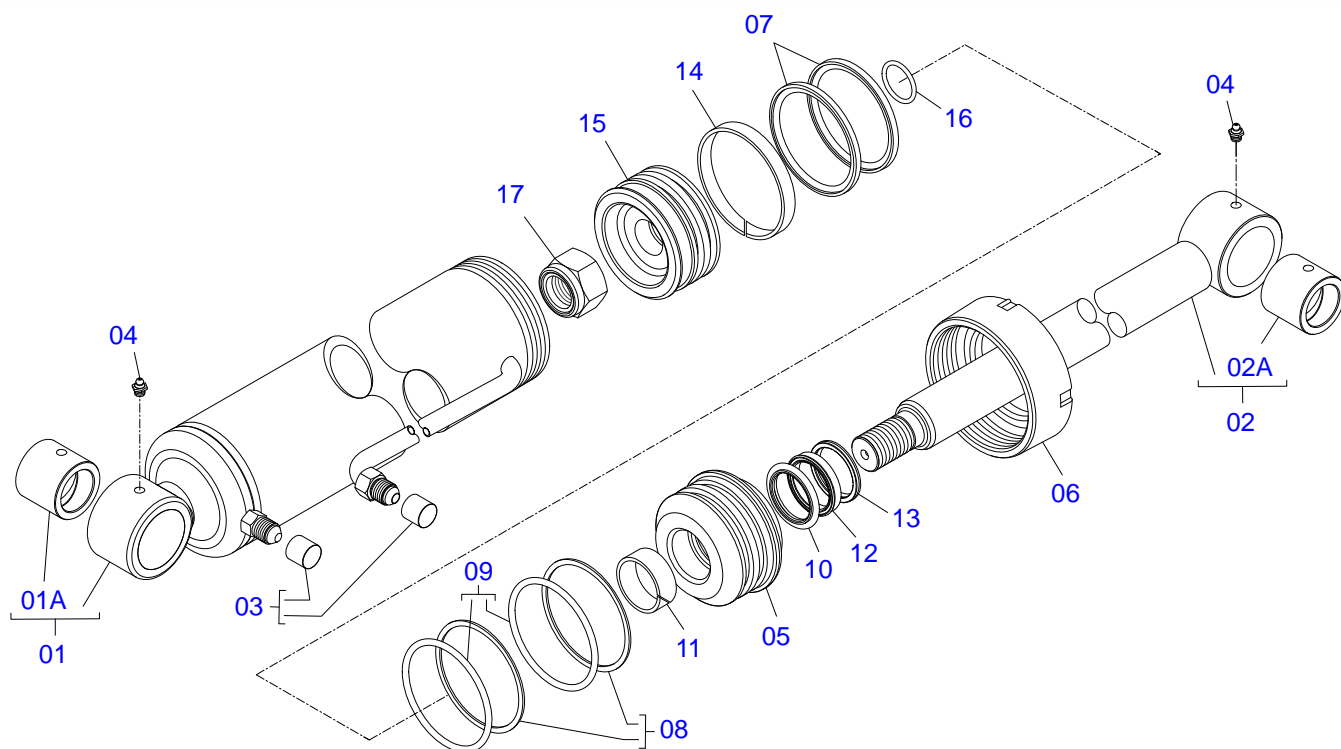
Artículo	Código	Descripción	QT
01	0503062412	MANDO COMPLETO CON JOYSTICK	01
02	0503011108	ANILLO O'RING 2-112	04
03	0501010617	NIPLE 3/4"NF	02
04	0501011460	NIPLE 7/8 NF X 3/4 NF X 46	01
05	0503010190	ANILLO O'RING 2-114 N 3006-9B	03
06	0503030385	TAPON	03
07	0501053834	MACHO ENG RAP 1/2 NPT CON TAPA	04
07A	0503011627	MACHO ENGANCHE RAP AGR 1/2 NPT	01
07B	0503011882	TAPA PLASTICA P/ ENG RAP	01
08	0571018717	ADAPTADOR	02
09	0571018716	ADAPTADOR	02



Artículo	Código	Descripción	QT
01	0521065789	SOPORTE INFERIOR DE JOYSTICK PCA	01
02	0571018376	CUERPO CENTRAL SUPORT DEL JOYSTICK	01
03	0571018375	CUERPO SUPERIOR SOPORTE DE JOYSTICK	01
04	0503010849	TORNILLO 3/8 UNC X 1.1/2	02
05	0501010984	ARANDELA PLANA	02
06	0503010025	ARANDELA PRESION 3/8	02
07	0503010026	TUERCA 3/8	02
08	0503010848	TORNILLO 5/16" UNC X 3.1/2"	04
09	0501010694	ARANDELA PLANA	06
10	0503010179	ARANDELA PRESION	06
11	0503010337	TUERCA 5/16	06
12	0503011053	TORNILLO	02
13	0541015551	BUJE 10 X 13 X 50	02



Artículo	Código	Descripción	QT
01	0511071163	CAMISA 76,20 X 740 - PCA 600	01
01A	0521010514	BUJE INT 38,1 X 52,9 X 50	01
02	0521066424	EXTENSOR AIRE	01
02A	0521010514	BUJE INT 38,1 X 52,9 X 50	01
03	0581010301	SOPORTE ANILLOS	01
04	0581010304	EMBOLO	01
05	0503018136	ANILLO ZW 007600260 AGEL	01
06	0503010042	ANILLO O'RING 2-214 N 3006-9B	01
07	0503010063	TUERCA 1" UNF	01
08	0503010343	ANILLO O'RING 2-334 N 3006-9B	02
09	0503011059	ANILLO BACK-UP 8-334	02
10	0503010761	ANILLO RASCADOR D-1750	01
11	0503017937	ANILLO	01
12	0503017938	ANILLO GUIA	01
13	0502011899	TAPA MOVIL 76,2	01
14	0503030385	TAPON	02
15	0503010002	GRASERA 1800	02



Artículo	Código	Descripción	QT
01	0511066339	CAMISA 101,6 X 548 - PCA 600	01
01A	0521010514	BUJE INT 38,1 X 52,9 X 50	01
02	0521066430	EXTENSOR 44,45 X 630 - PCA 600	01
02A	0521010514	BUJE INT 38,1 X 52,9 X 50	01
03	0503030385	TAPON	02
04	0503010002	GRASERA 1800	02
05	0581010302	SOPORTE DOS ANILLOS	01
06	0502012822	TAPA MOVIL 101,60	01
07	0503018158	ANILLO BS OE 101605200211D-BR	02
08	0503011061	ANILLO BACK-UP 8-342	02
09	0503010338	ANILLO O'RING 2-342 N 3006-9B	02
10	0503017936	ANILLO	01
11	0503017938	ANILLO GUIA	01
12	0503017937	ANILLO	01
13	0503010761	ANILLO RASCADOR D-1750	01
14	0503010994	ANILLO GUIA EXTERNO W2-4000-500	01
15	0581010303	EMBOLO 4 PCA 600	01
16	0503018029	ANILLO O'RING 2-217	01
17	0503010817	TUERCA 1.1/4	01

ANOTACIONES

A large rectangular area containing approximately 28 horizontal lines for taking notes. The lines are evenly spaced and extend across the width of the page.



MARCHESAN IMPLEMENTOS E MÁQUINAS AGRÍCOLAS TATU S.A.
AV. Marchesan, 1979 - Casilla de Correos, 131 - CEP 15994-900 - Matão - SP - Brazil
Fono +55 16.3382-8282
(FAX Parts) + 55 16.3382. 8297 - (Export) + 55 16.3382.1003
e.mail: tatu@marchesan.com.br www.marchesan.com.br

Publicaciones Técnicas: Desarrollo
JOÃO VIRGINIO ROCHA

Publicaciones Técnicas: Revisión
JOÃO VIRGINIO ROCHA

Contactos Catálogo:
E-mail = jgaspari@marchesan.com.br

**ORIGINAL PARTS
TATU**

