

PCA T | PCA PLUS - PALAS DELANTERAS

PCA-T PLUS 1500 MF 4265/4291 BTCD JS S/AR

Código: 0501091980

Serie: S-0115

Revisión: 00

Fecha de Revisión: ABRIL/2021

CATALOGO DE PARTES



MARCHESAN



PRODUCTOS

Código	Descripción
0106111559	PCA-T PLUS 1500 MF 4265A4291 BTCD JS S/AR S-0115

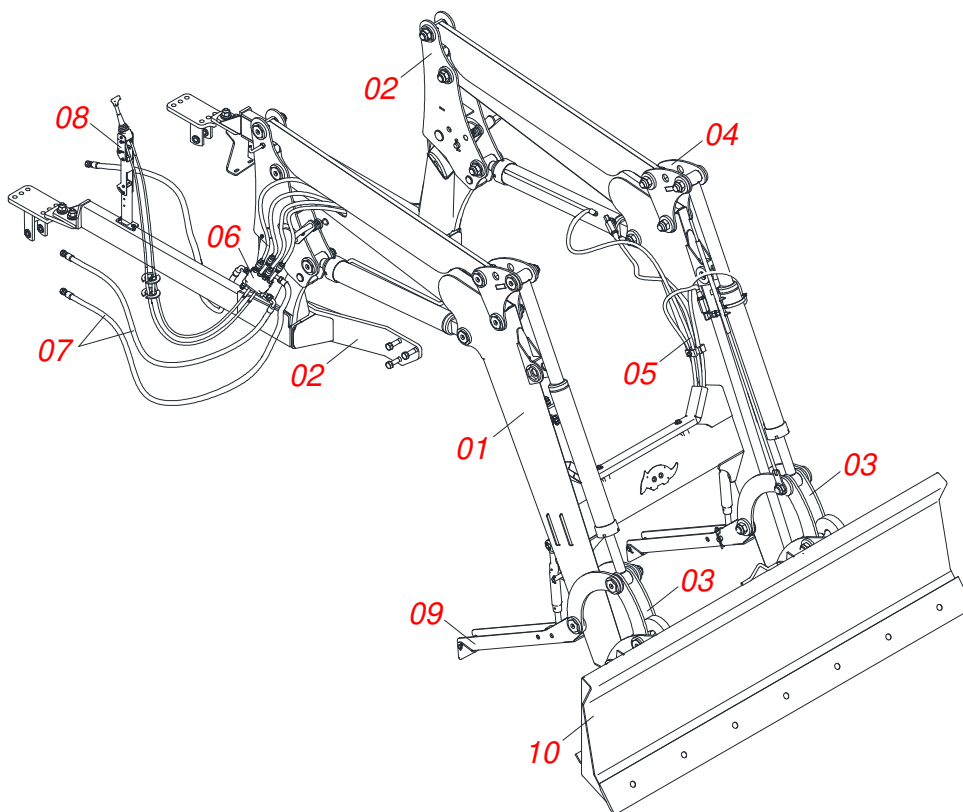
ATENCIÓN: IMPORTANTE

Marchesan S.A. se reserva el derecho de perfeccionar y/o cambiar las características técnicas de sus productos, sin previo aviso y sin la obligación de proceder con los ya comercializados y sin conocimiento previo del revendedor o consumidor. Las fotos son únicamente ilustrativas.

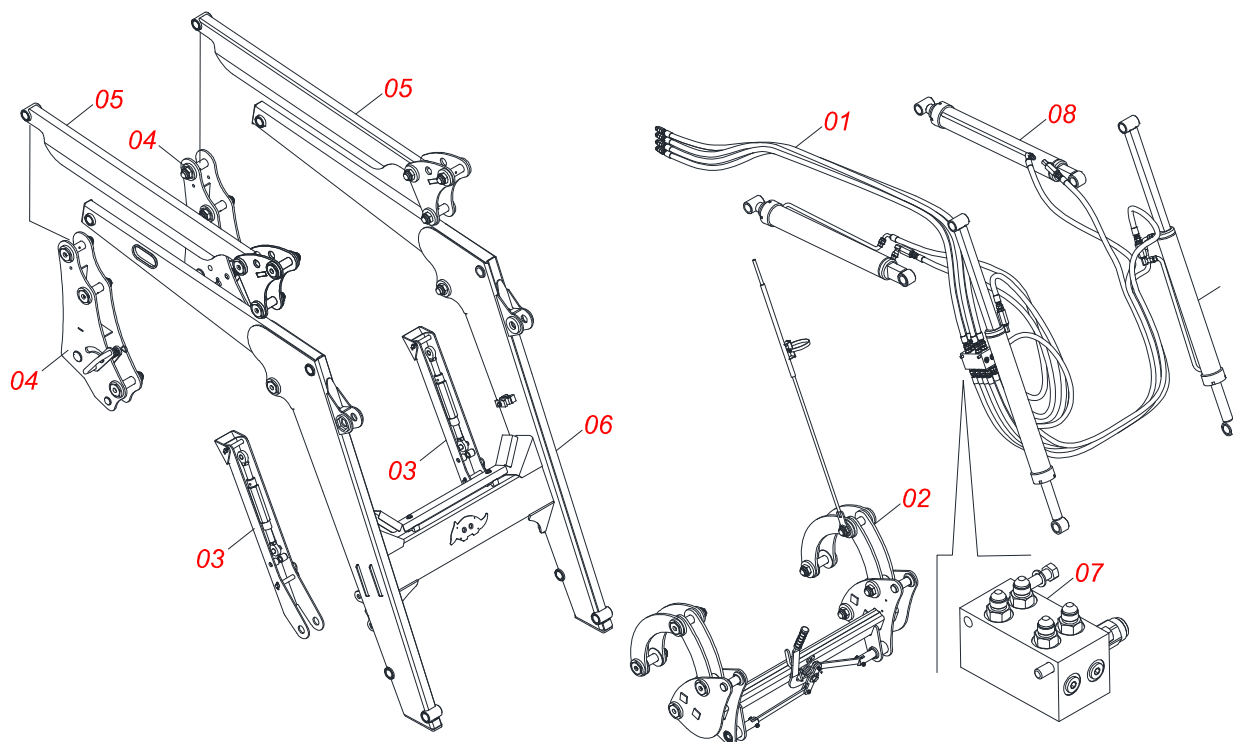


ÍNDICE

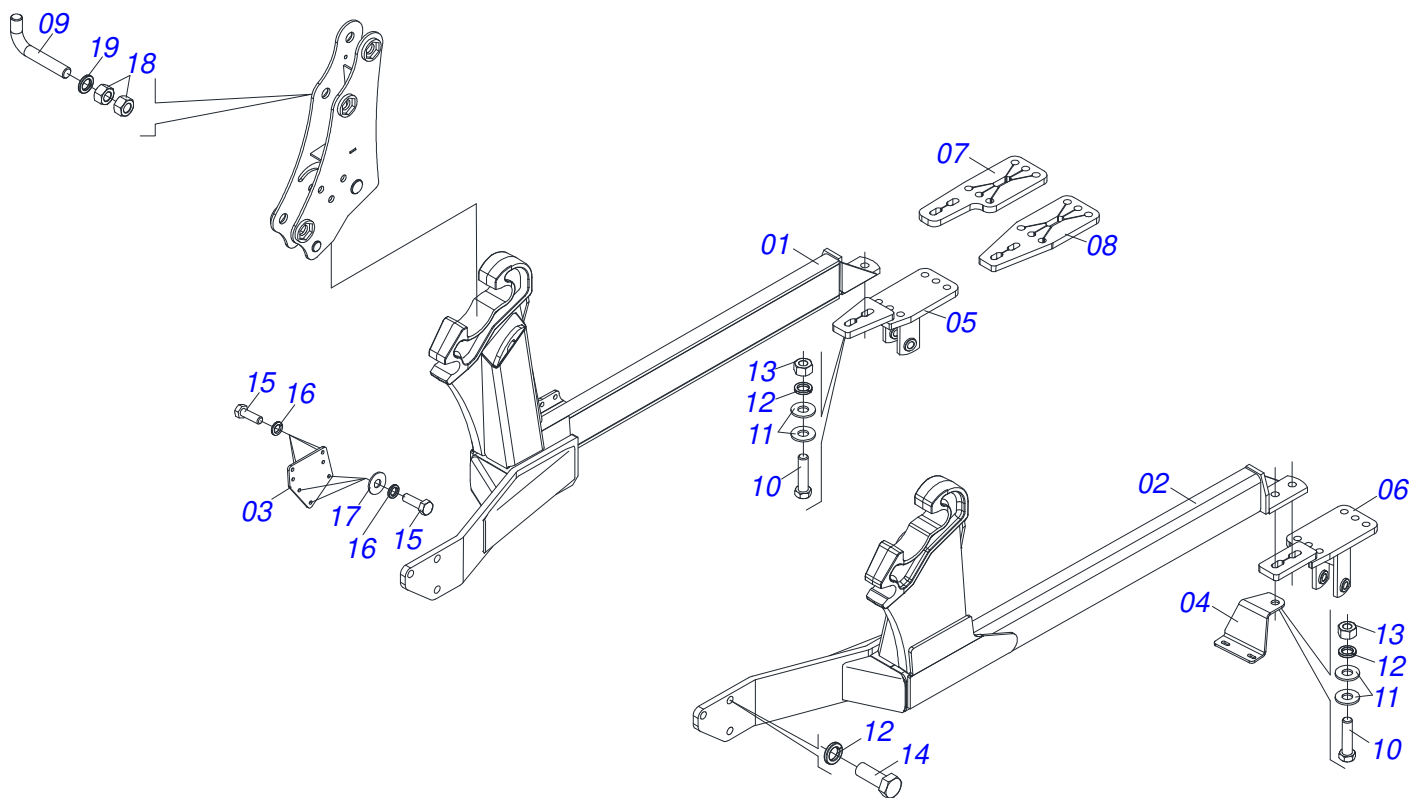
0106111559		1
0521045360	SOPORTE MÓVIL COMPLETO	2
0909092725	CHASIS COMPLETO	3
0909092474	CONJUNTO DEL ARTICULADOR	4
0909092674	CONJUNTO DEL SOPORTE ARTICULADOR	5
0909092673	CIRCUITO HIDRAULICO SOPORTE MOVIL PCA-T PLUS 1500	6
0521045322	CILINDRO HIDRAULICO DERECHO	7
0521045321	CILINDRO HIDRAULICO IZQUIERDA	8
0511058222	CILINDRO HIDRAULICO DERECHO	9
0511058221	CILINDRO HIDRAULICO IZQUIERDA	10
0511057772	CONJUNTO VÁLVULA DE SEGURIDAD	11
0909092475	DESCANSO CON TUERCA DEL SOPORTE MOVIL	12
0511056982	JUEGO DE MANGUERA SOPORTE MÓVIL	13
0521045393	CONJUNTO SOPORTE JOY STICK	14
0521045489	BLOQUE COMANDO	15
0511056981	JUEGO DE MANGUERAS	16
0521045370	LDA 2200 COMPLETO	17
0501053834	ACOPLAMIENTO RAPIDO MACHO	18
0501053835	HEMBRA ENGANCHE RAP 1/2 NPT	19



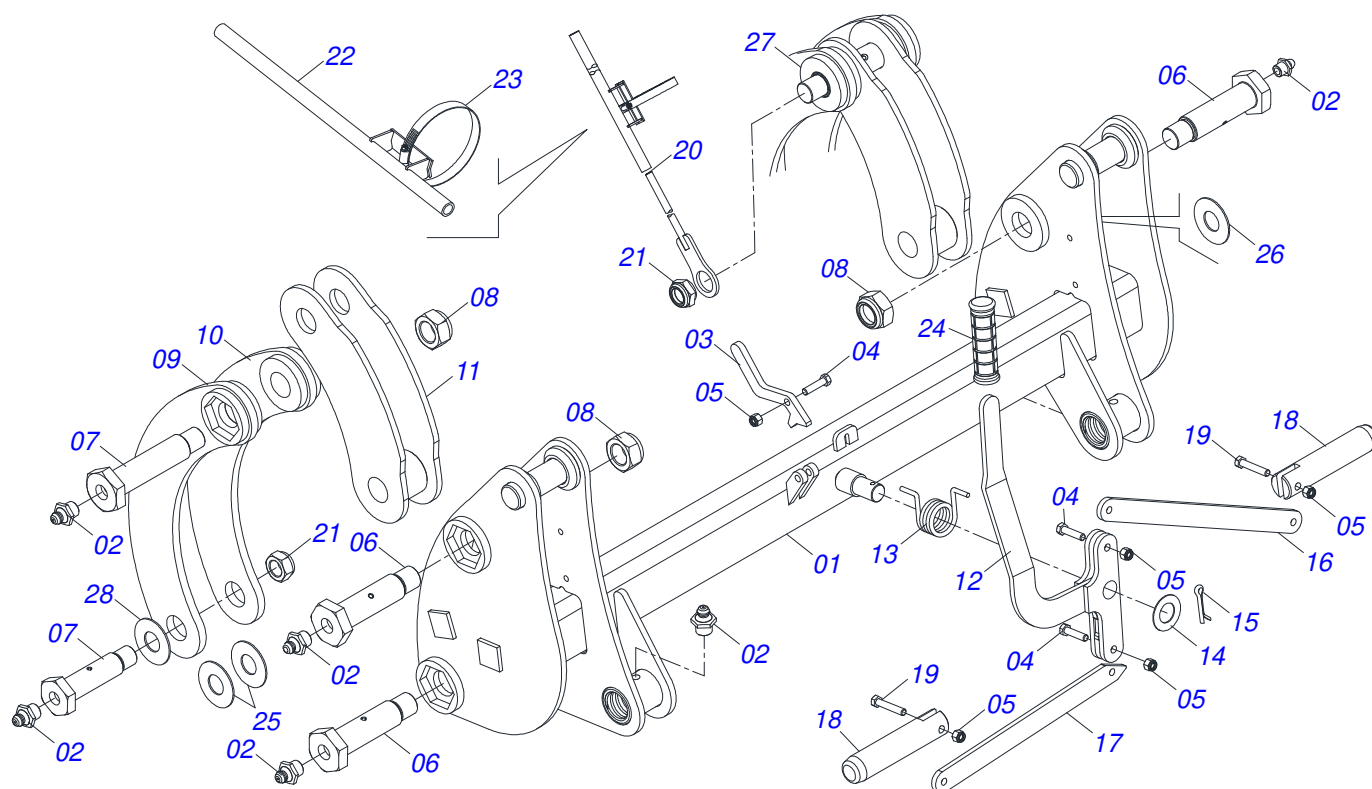
Artículo	Código	Descripción	Ver Pág.	QT
01	0521045360	SOPORTE MÓVIL COMPLETO	2	01
02	0909092725	CHASIS COMPLETO	3	01
03	0909092474	CONJUNTO DEL ARTICULADOR	4	01
04	0909092674	CONJUNTO DEL SOPORTE ARTICULADOR	5	01
05	0909092673	CIRCUITO HIDRAULICO SOPORTE MOVIL PCA-T PLUS 1500	6	01
06	0521045489	BLOQUE COMANDO	15	01
07	0511056981	JUEGO DE MANGUERAS	16	01
08	0521045393	CONJUNTO SOPORTE JOY STICK	14	01
09	0909092475	DESCANSO CON TUERCA DEL SOPORTE MOVIL	12	02
10	0521045370	LDA 2200 COMPLETO	17	01



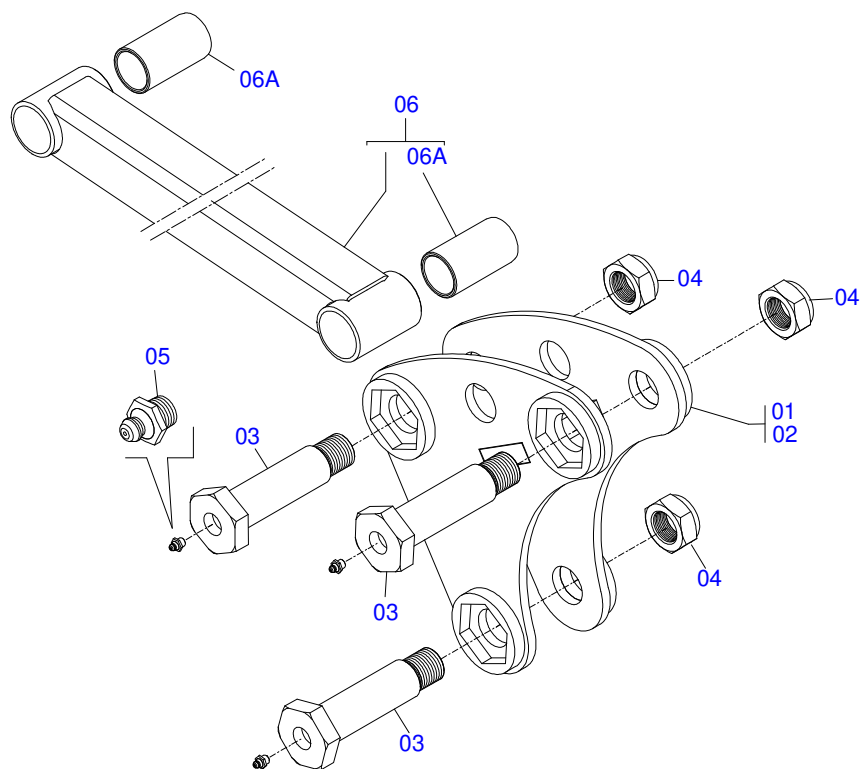
Artículo	Código	Descripción	Ver Pág.	QT
01	0511056982	JUEGO DE MANGUERA SOPORTE MÓVIL	13	01
02	0909093615	CONJUNTO DEL ARTICULADOR		01
03	0909092475	DESCANSO CON TUERCA DEL SOPORTE MOVIL	12	02
04	0909092675	TORRE - SOPORTE MÓVIL		02
05	0909093612	CONJUNTO DEL SOPORTE ARTICULADOR		02
06	0909093600	SOPORTE MOVIL PCA-T 1500 VTR COMPLETO		01
07	0909093601	BLOQUE COMANDO HFB0150331		01
08	0909093602	CONJ DE CILINDROS HIDR - PCA PLUS 1500 VTR		01



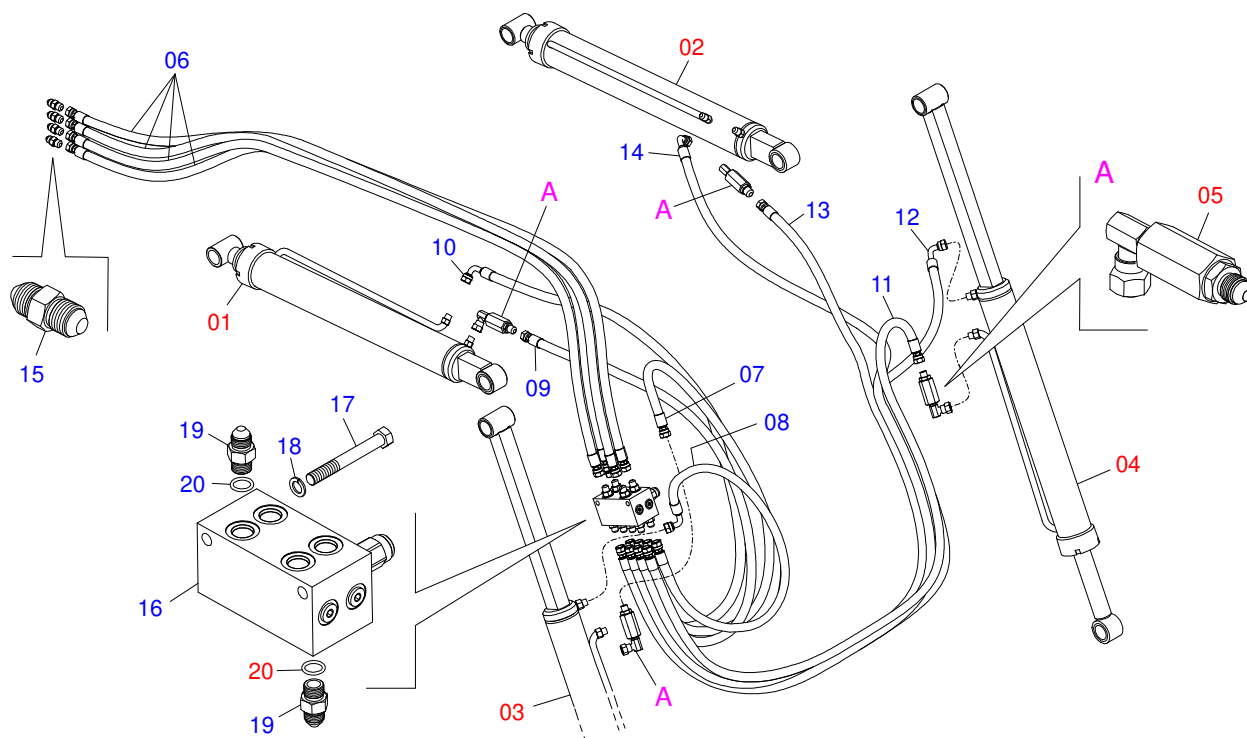
Artículo	Código	Descripción	Ver Pág.	QT
01	0521065761	CHASIS IZQUIERDO		01
02	0521065759	CHASIS DERECHO		01
03	0571019586	PLACA FIJADORA		01
04	0561016418	SOPORTE TANQUE OLEO		01
05	0521061641	ZAPATA CHASIS DER		01
06	0521063770	SAPATA IZQUIERDA		01
07	0561016408	SAPATA CHASSI		01
08	0571013046	SAPATA		01
09	0581010285	GANCHO DE FIJACIÓN DEL MANDO		01
10	0501010500	TORNILLO 3/4"UNC X3"		04
11	0501010322	ARANDELA PLANA 20.50 X 46 X 4.75		08
12	0503010023	ARANDELA PRESION		10
13	0503010014	TUERCA 3/4" UNC		04
14	0501010098	TORNILLO 3/4 UNC X 2		06
15	0503010371	TORNILLO 5/16 UNC X 1		07
16	0503010179	ARANDELA PRESION		04
17	0521011039	ARANDELA PLANA		03
18	0503010060	TUERCA 1/2" UNC		02
19	0503010019	ARANDELA PRESION 1/2"		01



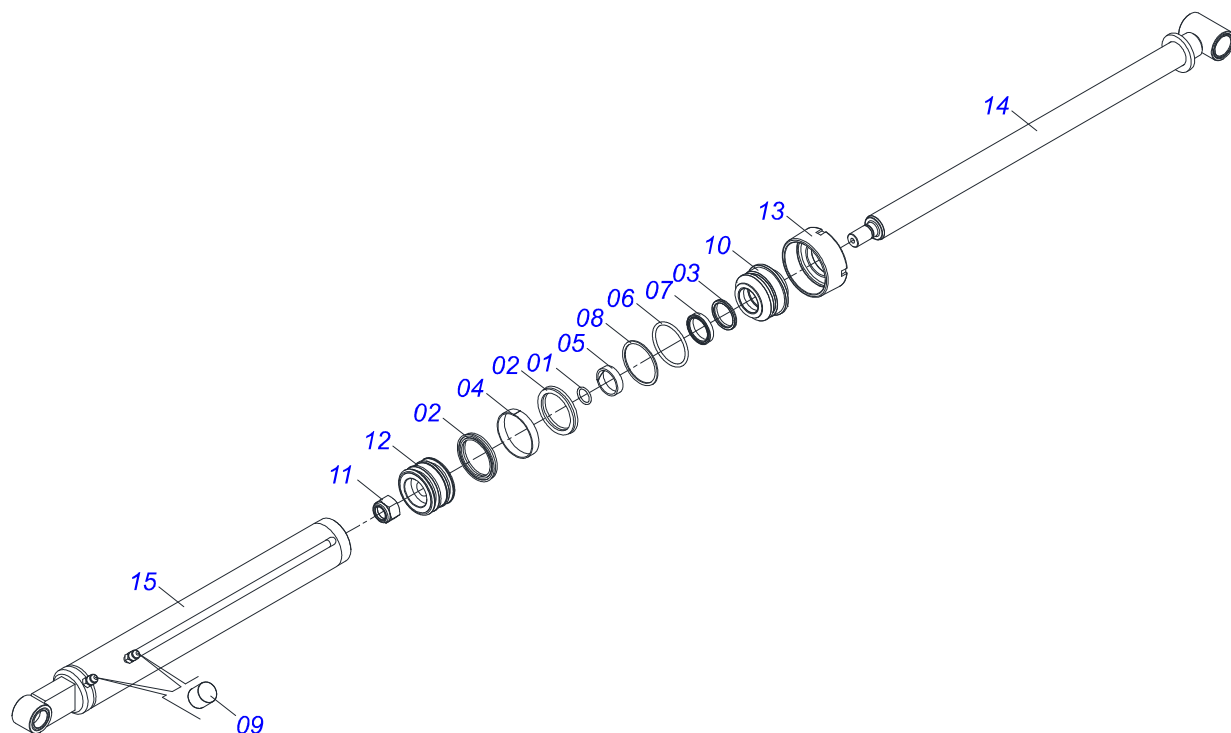
Artículo	Código	Descripción	Ver Pág.	QT
01	0521065697	ARTICULADOR		01
02	0503010002	GRASERA 1800		10
03	0571018934	BLOQUEADOR PÉNDULO		01
04	0503010849	TORNILLO 3/8 UNC X 1.1/2		03
05	0503013357	TUERCA 3/8 NC		05
06	0571018264	TORNILLO 1.1/4" UNF X 149 ZN		04
07	0571018245	TORNILLO 1.1/4" UNF X 139		04
08	0503010044	TUERCA 1.1/4		07
09	0521067473	BRAZO EXTERNO DEL ARTICULADOR		02
10	0521067474	BRAZO INTERNO DEL ARTICULADOR		02
11	0521067478	ARTICULADOR INFERIOR		02
12	0521065888	PALANCA		01
13	0503034192	MUELLE DE TORSIÓN		01
14	0561811883	ARANDELA PLANA 28,5 X 51,5 X 1,50 SA		01
15	0503010523	PASADOR ABIERTO 1/4" X 2"		01
16	0571018935	BRAZO DE APOYO DEL RESORTE		01
17	0571018125	BRAZO DERECHO DEL DESBLOQUEO		01
18	0571018129	PINES TRABA ACCESORIO		02
19	0503011236	TORNILLO 3/8 UNC X 2		02
20	0521068692	TIRANTE DE NIVEL		01
21	0571018205	TUERCA 1.1/4"XUNF CON REBORDE		01
22	0521067968	GUIA VARÓN		01
23	0503011372	ABRAZADERA 102 A 121		01
24	0503037382	MANOPLA PVC Ø25 X 120		01
25	0551014871	ARANDELA PLANA 38.50 X 88 X 3.0		04
26	0521011100	ARANDELA PLANA		08
27	0581014204	ARANDELA PLANA		04
28	0591010982	ARANDELA ESPACIADOR		04



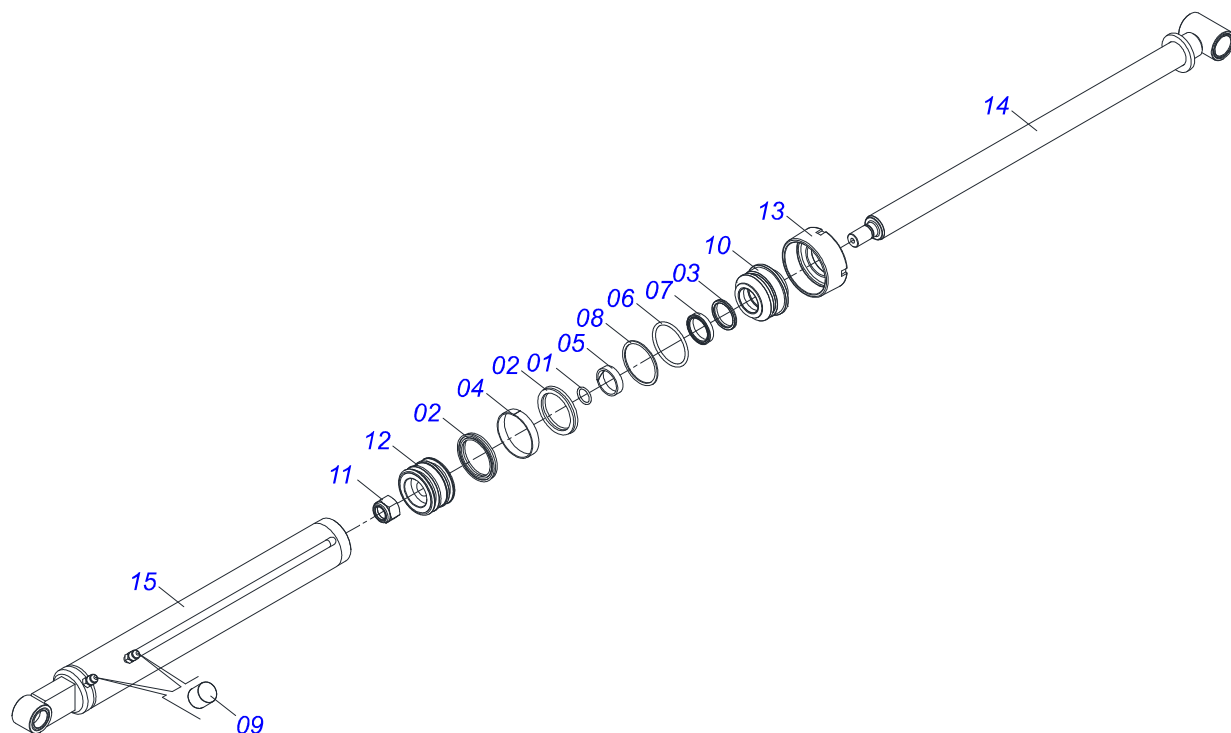
Artículo	Código	Descripción	Ver Pág.	QT
01	0521065745	ARTICULACIÓN DERECHA		01
02	0521065751	ARTICULACIÓN IZQUIERDA		01
03	0571018264	TORNILLO 1.1/4" UNF X 149 ZN		06
04	0503010044	TUERCA 1.1/4		06
05	0503010002	GRASERA 1800		06
06	0521067538	BRAZO COPIADOR		02
06A	0571018080	BUJE Ø37,70 X Ø45,15 X 80 PCA-T 1500		04



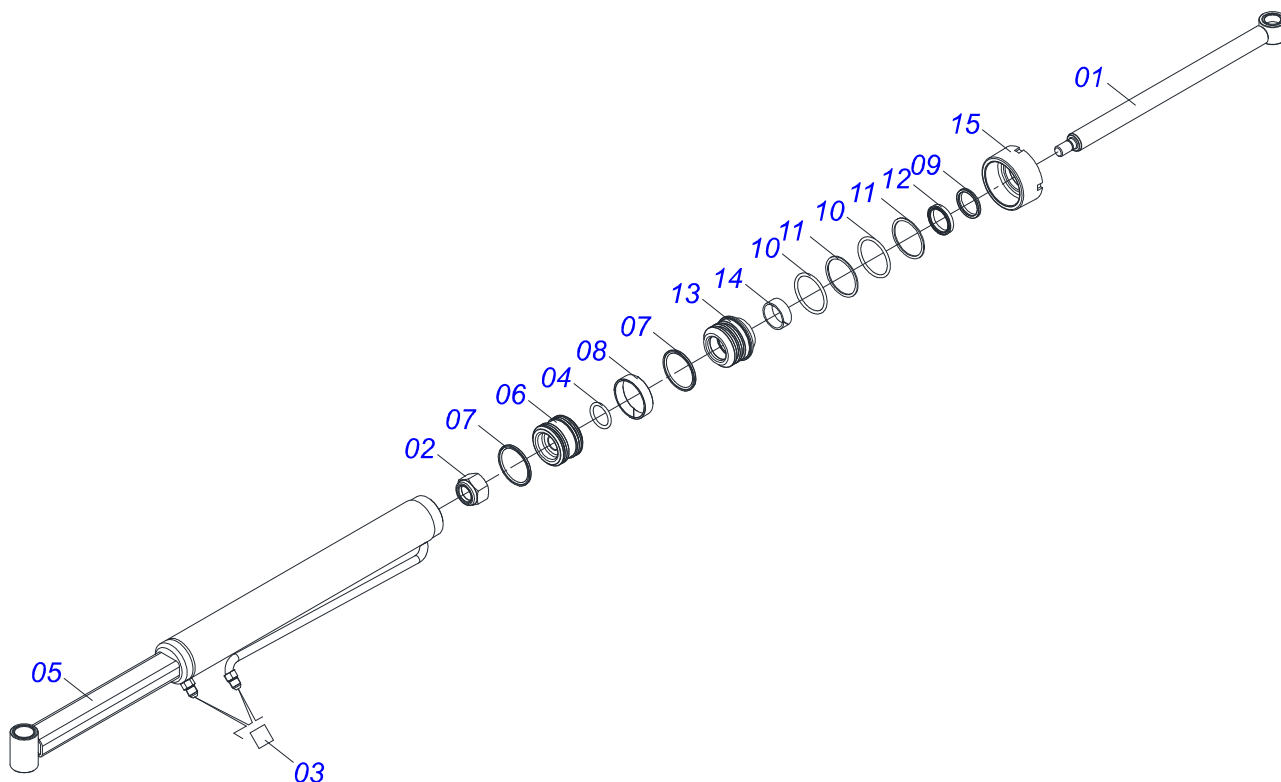
Artículo	Código	Descripción	Ver Pág.	QT
01	0521045322	CILINDRO HIDRAULICO DERECHO	7	01
02	0521045321	CILINDRO HIDRAULICO IZQUIERDA	8	01
03	0511058222	CILINDRO HIDRAULICO DERECHO	9	01
04	0511058221	CILINDRO HIDRAULICO IZQUIERDA	10	01
05	0511057772	CONJUNTO VÁLVULA DE SEGURIDAD	11	04
06	0501080452	MANGUERA 3/8 X 2500 TR-TR		04
07	0501080027	MANG 3/8 X 1000 TR-TR		01
08	0501080375	MANGUERA 3/8 X 600 TR-TC		01
09	0501080127	MANGUERA		01
10	0501080348	MANGUERA 3/8 X 1200 TR-TC		01
11	0501080320	MANGUERA 3/8 X 2100 TR-TR		01
12	0501080419	MANGUERA 3/8 X 2100 TR-TC		01
13	0501080483	MANGUERA 3/8 X 2200 TR-TR		01
14	0501080451	MANGUERA 3/8" X 2400 TR-TC		01
15	0571018714	NIPLE UNIÓN 3/4"X3/4"UNF (SEXT 7/8"X50)		04
16	0503062416	BLOQUE COMANDO		01
17	0503010851	TORNILLO 7/16" UNC X 3.1/2"		02
18	0503010180	ARANDELA PRESION 7/16"		02
19	0501010617	NIPLE 3/4"NF		12
20	0503010190	ANILLO O'RING 2-114 N 3006-9B		12



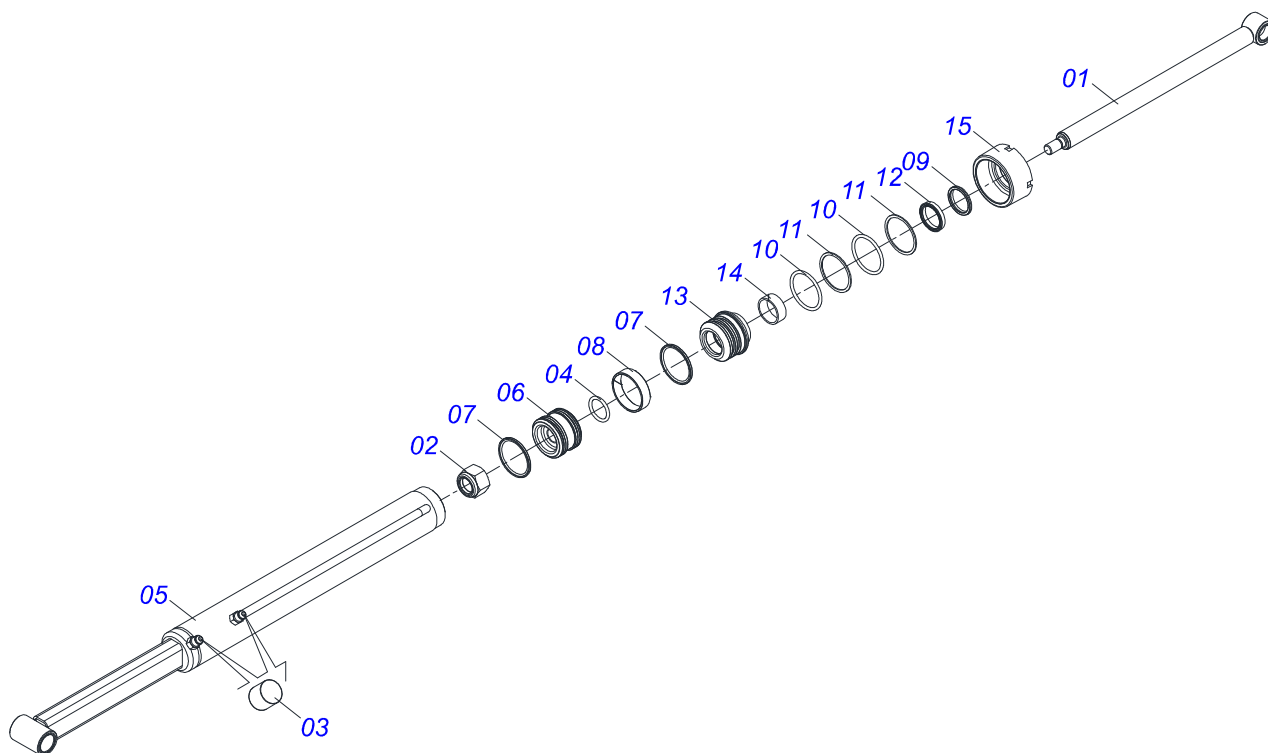
Artículo	Código	Descripción	Ver Pág.	QT
01	0503010042	ANILLO O-RING 2-214 N 3006-9B		01
02	0503010170	ANILLO 3120 2750		02
03	0503010761	ANILLO RASCADOR D-1750		01
04	0503010948	ANILLO GUIA EXTERNO W4-3346-590		01
05	0503010949	ANILLO GUIA INTERNO W2-2000-500		01
06	0503010976	ANILLO O-RING 2-336 N 3006-9B		01
07	0503010990	ANILLO 1870-1750-375-B		01
08	0503011060	ANILLO BACK-UP 8-336		01
09	0503030385	PLUG CILINDRICO N-002		02
10	0502010781	SOPORTE ANILLOS 44,45 X 85,72		01
11	0503010063	TUERCA 1" UNF		01
12	0502010843	EMBOLO 44,45 X 85,7		01
13	0502010993	TAPA MOVIL 85,72		01
14	0521065701	EXTENSOR 44,45 X 820 PCA-T 1500		01
15	0521065700	CAMISA 85,72/85,80 X 725 C/TOMADA DERECHA		01



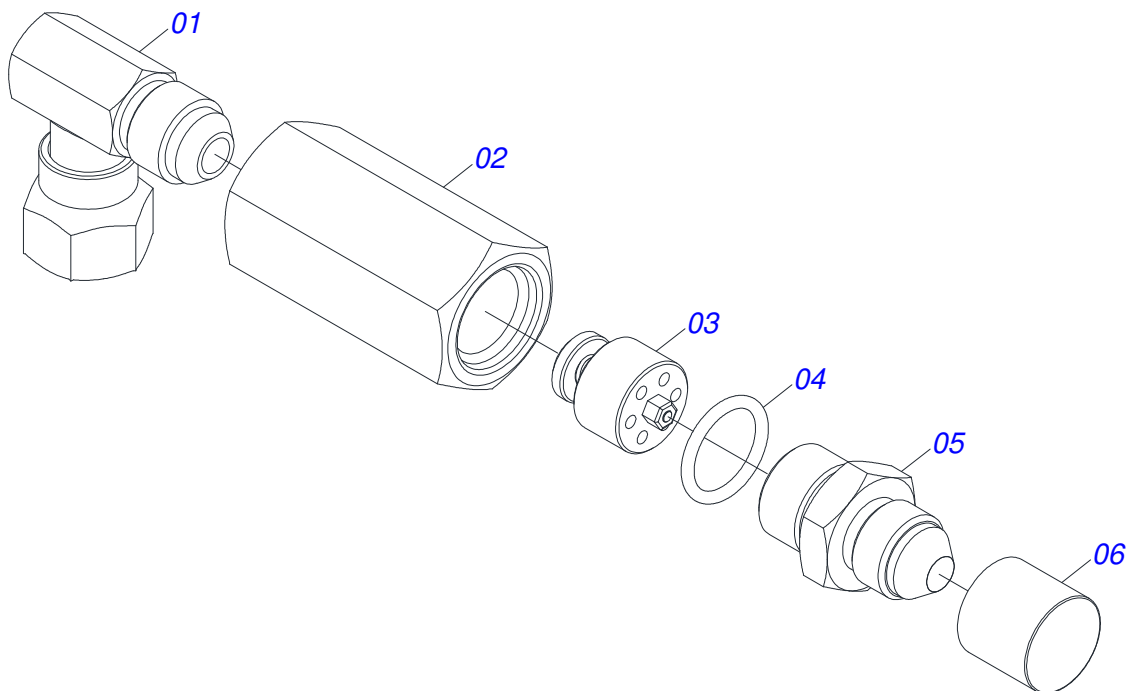
Artículo	Código	Descripción	Ver Pág.	QT
01	0503010042	ANILLO O-RING 2-214 N 3006-9B		01
02	0503010170	ANILLO 3120 2750		02
03	0503010761	ANILLO RASCADOR D-1750		01
04	0503010948	ANILLO GUIA EXTERNO W4-3346-590		01
05	0503010949	ANILLO GUIA INTERNO W2-2000-500		01
06	0503010976	ANILLO O-RING 2-336 N 3006-9B		01
07	0503010990	ANILLO 1870-1750-375-B		01
08	0503011060	ANILLO BACK-UP 8-336		01
09	0503030385	PLUG CILINDRICO N-002		02
10	0502010781	SOPORTE ANILLOS 44,45 X 85,72		01
11	0503010063	TUERCA 1" UNF		01
12	0502010843	EMBOLO 44,45 X 85,7		01
13	0502010993	TAPA MOVIL 85,72		01
14	0521065701	EXTENSOR 44,45 X 820 PCA-T 1500		01
15	0521065699	CAMISA 85,72/85,80 X 725 C/TOMADA IZQUIERDA		01



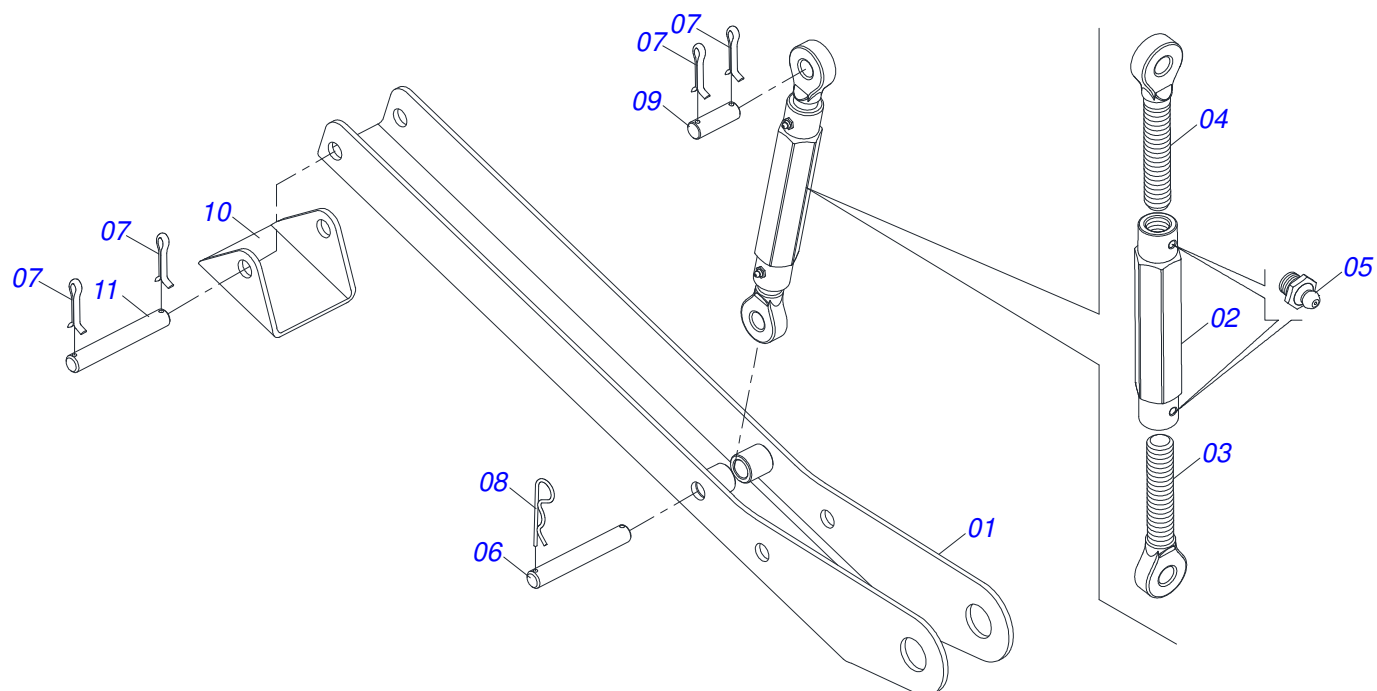
Artículo	Código	Descripción	Ver Pág.	QT
01	0521065738	HASTE 44,45 X 836 SODADA PCA-T 1500 PLUS		01
02	0503010063	TUERCA 1" UNF		01
03	0503030385	PLUG CILINDRICO N-002		02
04	0503010042	ANILLO O'RING 2-214 N 3006-9B		01
05	0521065704	CAMISA DERECHA CON PROLONGADOR		01
06	0581010304	EMBOLO		01
07	0503018138	ANILLO BS		02
08	0503018140	ANILLO GUIA		01
09	0503010761	ANILLO RASCADOR D-1750		01
10	0503010343	ANILLO O'RING 2-334 N 3006-9B		02
11	0503011059	ANILLO BACK-UP 8-334		02
12	0503017937	ANILLO		01
13	0581010301	SOPORTE ANILLOS		01
14	0503017938	ANILLO GUIA		01
15	0502011899	TAPA MOVIL 76,2		01



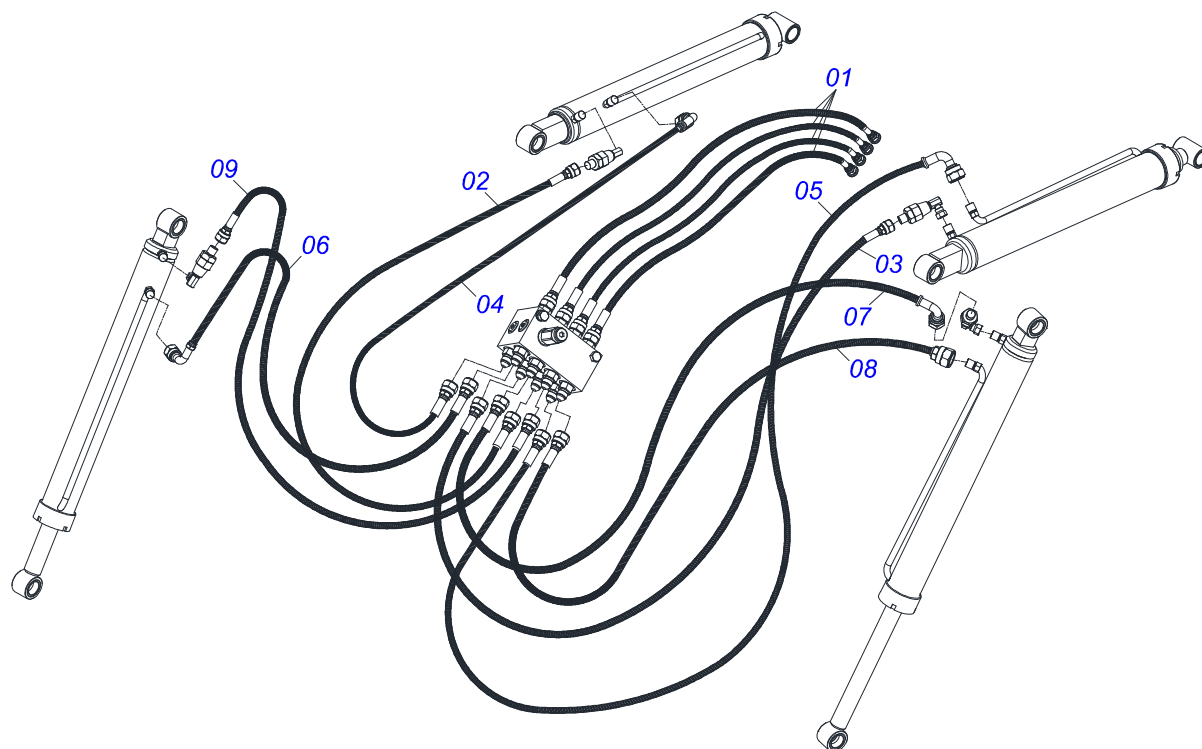
Artículo	Código	Descripción	Ver Pág.	QT
01	0521065738	HASTE 44,45 X 836 SODADA PCA-T 1500 PLUS		01
02	0503010063	TUERCA 1" UNF		01
03	0503030385	PLUG CILINDRICO N-002		02
04	0503010042	ANILLO O'RING 2-214 N 3006-9B		01
05	0521065737	CAMISA IZQUIERDA CON PROLONGADOR		01
06	0581010304	EMBOLO		01
07	0503018138	ANILLO BS		02
08	0503018140	ANILLO GUIA		01
09	0503010761	ANILLO RASCADOR D-1750		01
10	0503010343	ANILLO O'RING 2-334 N 3006-9B		02
11	0503011059	ANILLO BACK-UP 8-334		02
12	0503017937	ANILLO		01
13	0581010301	SOPORTE ANILLOS		01
14	0503017938	ANILLO GUIA		01
15	0502011899	TAPA MOVIL 76,2		01



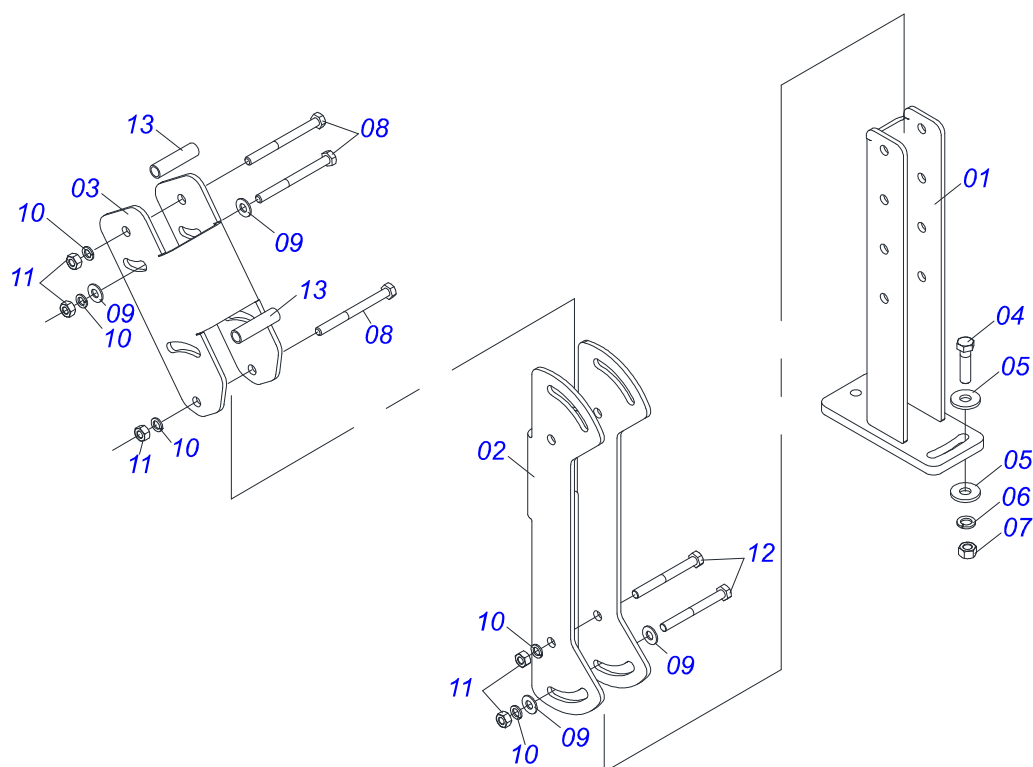
Artículo	Código	Descripción	Ver Pág.	QT
01	0503018034	RODILLA MACHO JIC		01
02	0581014055	ADAPTADOR		01
03	0503016854	VALVULA COMPL		01
04	0503010045	ANILLO O'RING		01
05	0581014054	NIPLE 1/2 BSP		01
06	0503030385	PLUG CILINDRICO N-002		01



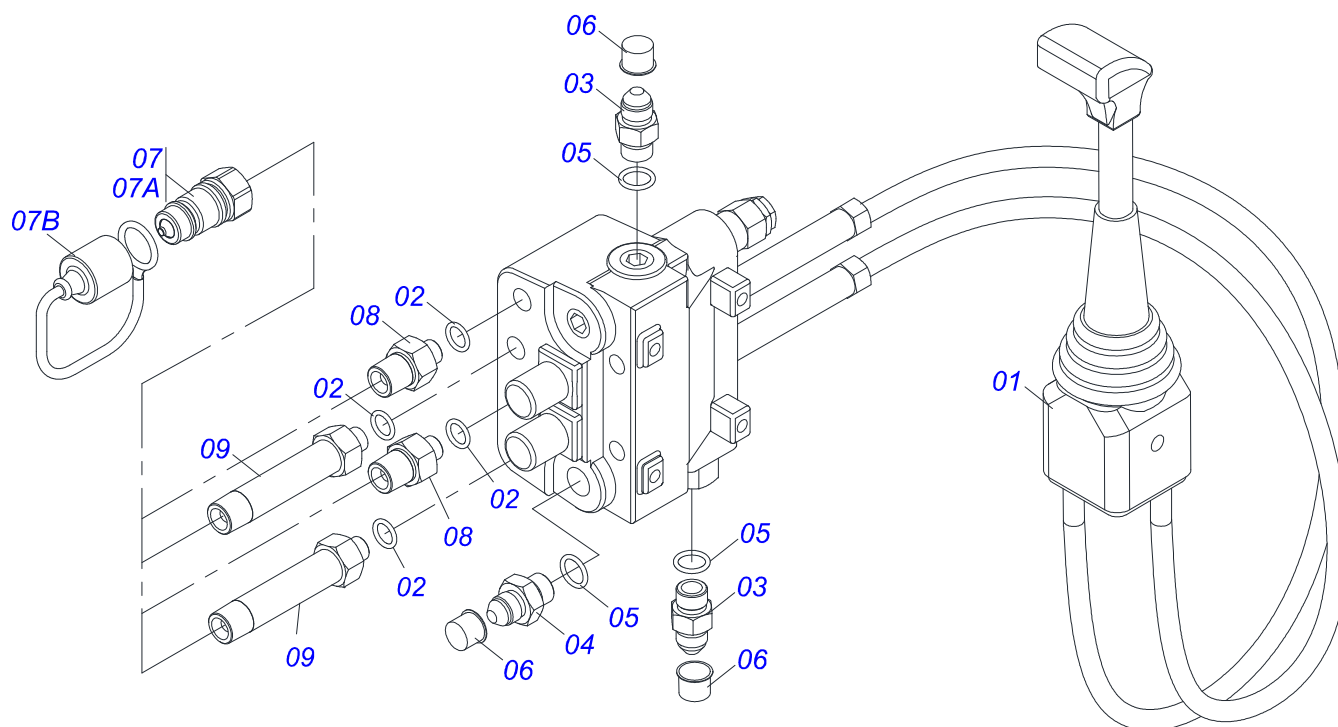
Artículo	Código	Descripción	Ver Pág.	QT
01	0521065756	CUERPO DESCANSO		02
02	0502012530	CUERPO PORCA REGULADOR R1		02
03	0502012562	HUSO IZQUIERDO R1 X 160		02
04	0502012529	HUSO DERECHO R1 X 160		02
05	0503010002	GRASERA 1800		04
06	0511013598	EJE UNION 3/4 X 120		02
07	0503010071	PASADOR ABIERTO 3/16 X 1		06
08	0503030012	PASADOR ABIERTO		02
09	0561015578	EJE UNION 3/4 X 56		02
10	0571018252	BASE DE DESCANSO		02
11	0521012777	EJE UNION 19,05 X 137		02



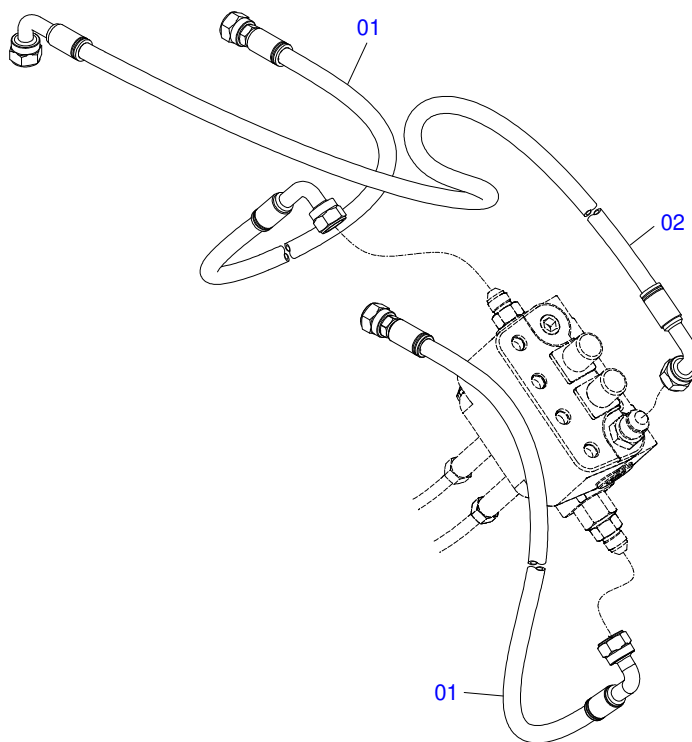
Artículo	Código	Descripción	Ver Pág.	QT
01	0501080452	MANGUERA 3/8 X 2500 TR-TR		04
02	0501080439	MANGUERA 3/8" X 1100 TR-TR		01
03	0501080483	MANGUERA 3/8 X 2200 TR-TR		01
04	0501080348	MANGUERA 3/8 X 1200 TR-TC		01
05	0501080412	MANGUERA 3/8" X 2300 TR-TC		01
06	0501080375	MANGUERA 3/8 X 600 TR-TC		01
07	0501080419	MANGUERA 3/8 X 2100 TR-TC		01
08	0501080320	MANGUERA 3/8 X 2100 TR-TR		01
09	0501080027	MANG 3/8 X 1000 TR-TR		01



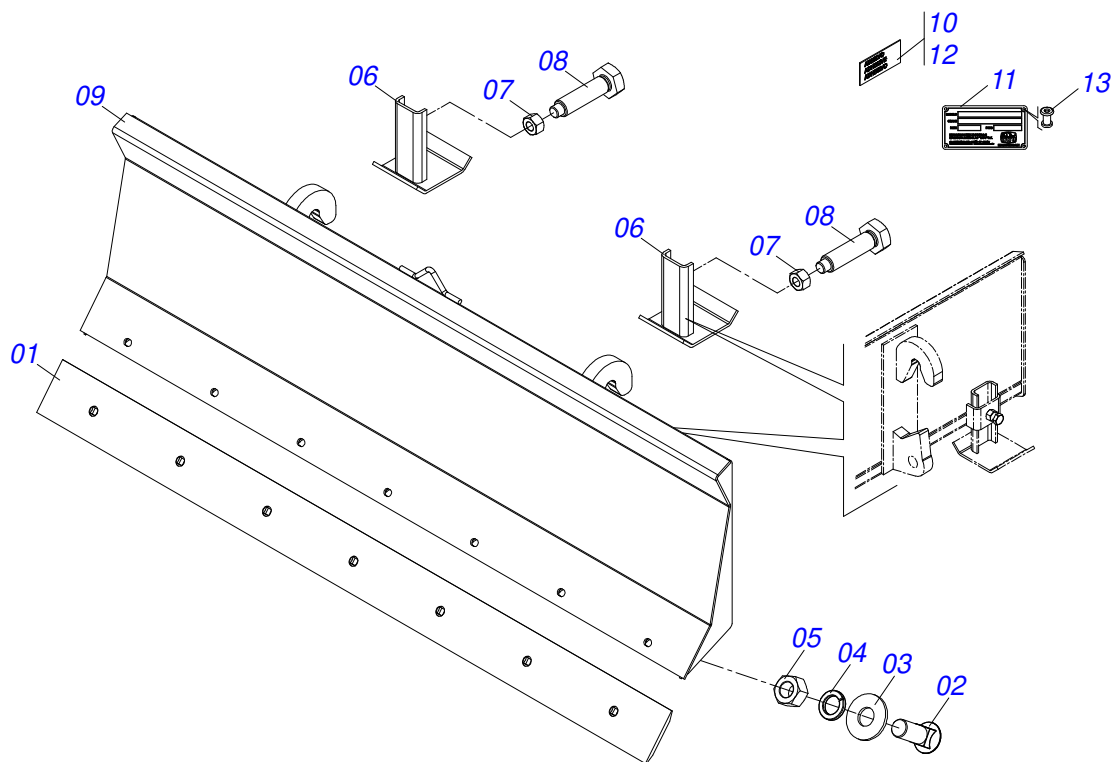
Artículo	Código	Descripción	Ver Pág.	QT
01	0521065789	SOPORTE INFERIOR DE JOYSTICK		01
02	0571018376	CUERPO CENTRAL SUPORT DEL JOYSTICK		01
03	0571018375	CUERPO SUPERIOR SUPORTE DE JOYSTICK		01
04	0503010849	TORNILLO 3/8 UNC X 1.1/2		02
05	0501010984	ARANDELA PLANA		02
06	0503010025	ARANDELA PRESION 3/8		02
07	0503010026	TUERCA 3/8		02
08	0503010848	TORNILLO 5/16" UNC X 3.1/2"		04
09	0501010694	ARANDELA PLANA		06
10	0503010179	ARANDELA PRESION		06
11	0503010337	TUERCA 5/16		06
12	0503011053	TORNILLO		02
13	0541015551	BUJE 10 X 13 X 50		02



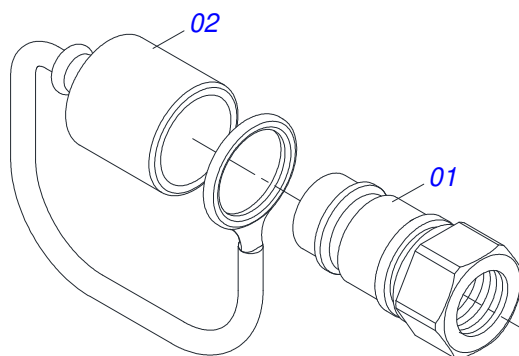
Artículo	Código	Descripción	Ver Pág.	QT
01	0503062412	MANDO COMPLETO CON JOYSTICK		01
02	0503011108	ANILLO O-RING 2-112		04
03	0501010617	NIPLE 3/4"NF		02
04	0501011460	NIPLE 7/8 NF X 3/4 NF X 46		01
05	0503010190	ANILLO O-RING 2-114 N 3006-9B		03
06	0503030385	PLUG CILINDRICO N-002		03
07	0501053834	ACOPLAMIENTO RAPIDO MACHO	18	04
07A	0503011627	MACHO ENGANCHE RAP AGR 1/2 NPT		01
07B	0503011882	TAPA PLASTICA P/ ENG RAP		01
08	0571018717	ADAPTADOR		02
09	0571018716	ADAPTADOR		02



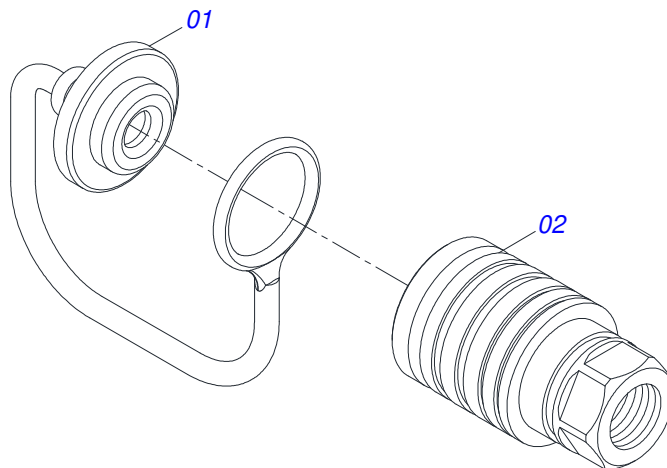
Artículo	Código	Descripción	Ver Pág.	QT
01	0501080302	MANGUERA 3/8 TR-TR		02
02	0501080283	MANGUERA 1/2 X 2600 TC-TC		01



Artículo	Código	Descripción	Ver Pág.	QT
01	0531019518	RASPADOR 2220 X 6 X 1/2		01
02	0501012239	TORNILLO 5/8" UNC X 1.3/4"		07
03	0571010265	ARANDELA PLANA		07
04	0503010027	ARANDELA PRESION		07
05	0503010013	TUERCA 5/8		07
06	0511064780	ZAPATA ESTAB LAMINA LEVE		02
07	0503010014	TUERCA 3/4" UNC		02
08	0501018246	TORNILLO 3/4" UNC X 3"		02
09	0531060877	CUCHILLA DELANTERA 2200		01
10	0503033429	ETIQUETA ADHESIVA		01
11	0503034003	ETIQUETA IDENTIFICACIÓN ALUMINIO		01
12	0503031087	ETIQUETA ADHESIVA		01
13	0503010001	REMACHE POP		04



Artículo	Código	Descripción	Ver Pág.	QT
01	0503011627	MACHO ENGANCHE RAP AGR 1/2 NPT		01
02	0503011882	TAPA PLASTICA P/ ENG RAP		01



Artículo	Código	Descripción	Ver Pág.	QT
01	0503011883	TAPA PLASTICA P/ ENG RAP FEMEA		01
02	0503011628	HEMBRA ENGANCHE RAP AGR 1/2NPT		01



MARCHESAN

Publicaciones Técnicas | Elaboración y Revisión

LUIZ CANDIDO

www.marchesan.com.br

