

PCA T / PCA PLUS - PÁ CARREGADEIRAS PANTOGRÁFICAS

# PCA-T PLUS 1500 MF 4265/4291 BTCD JS S/AR P

**Código:** 0501091978

**Série:** S-0115

**Revisão:** 00

**Data da Revisão:** ABRIL/2021

# CATÁLOGO DE PEÇAS



**MARCHESAN**



# PRODUTOS

<b>Código</b>	<b>Descrição</b>
0106111558	PCA-T PLUS 1500 MF 4265A4291 BTCD JS S/AR P S-0115

## **ATENÇÃO: IMPORTANTE**

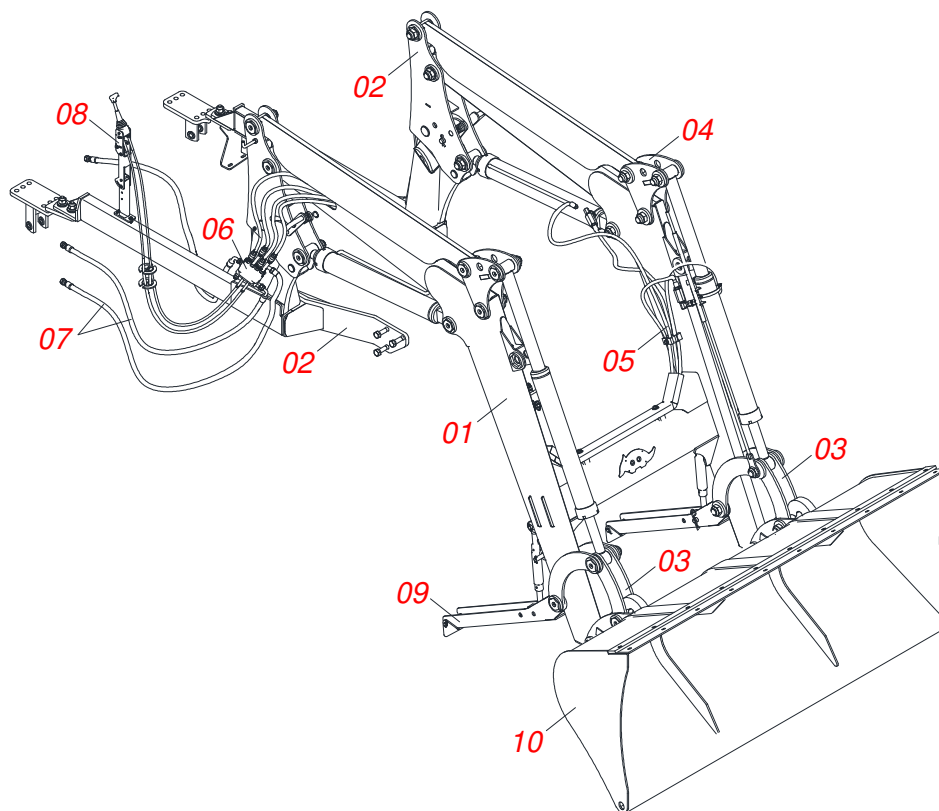
A Marchesan S.A. reserva o direito de aperfeiçoar e/ou alterar as características técnicas de seus produtos, sem a obrigação de assim proceder com os já comercializados e sem conhecimento prévio da revenda ou do consumidor. As fotos e desenhos são meramente ilustrativos.



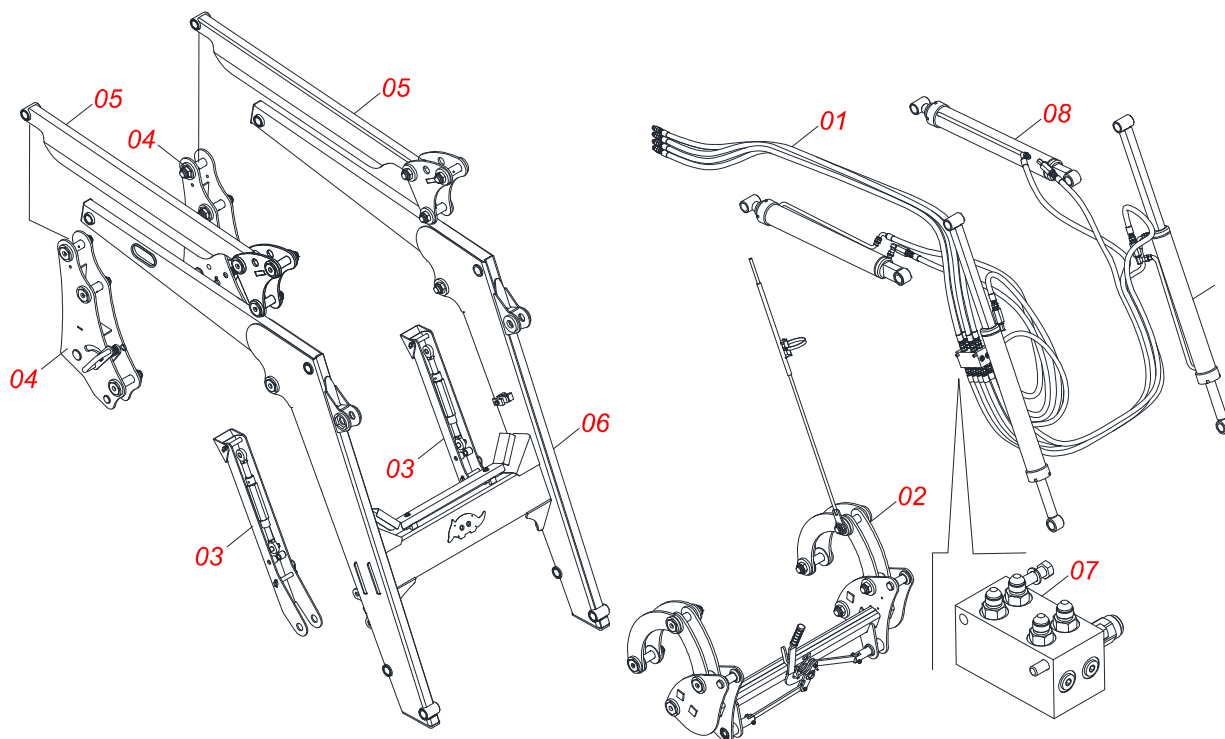
**MARCHESAN**

# INDICE

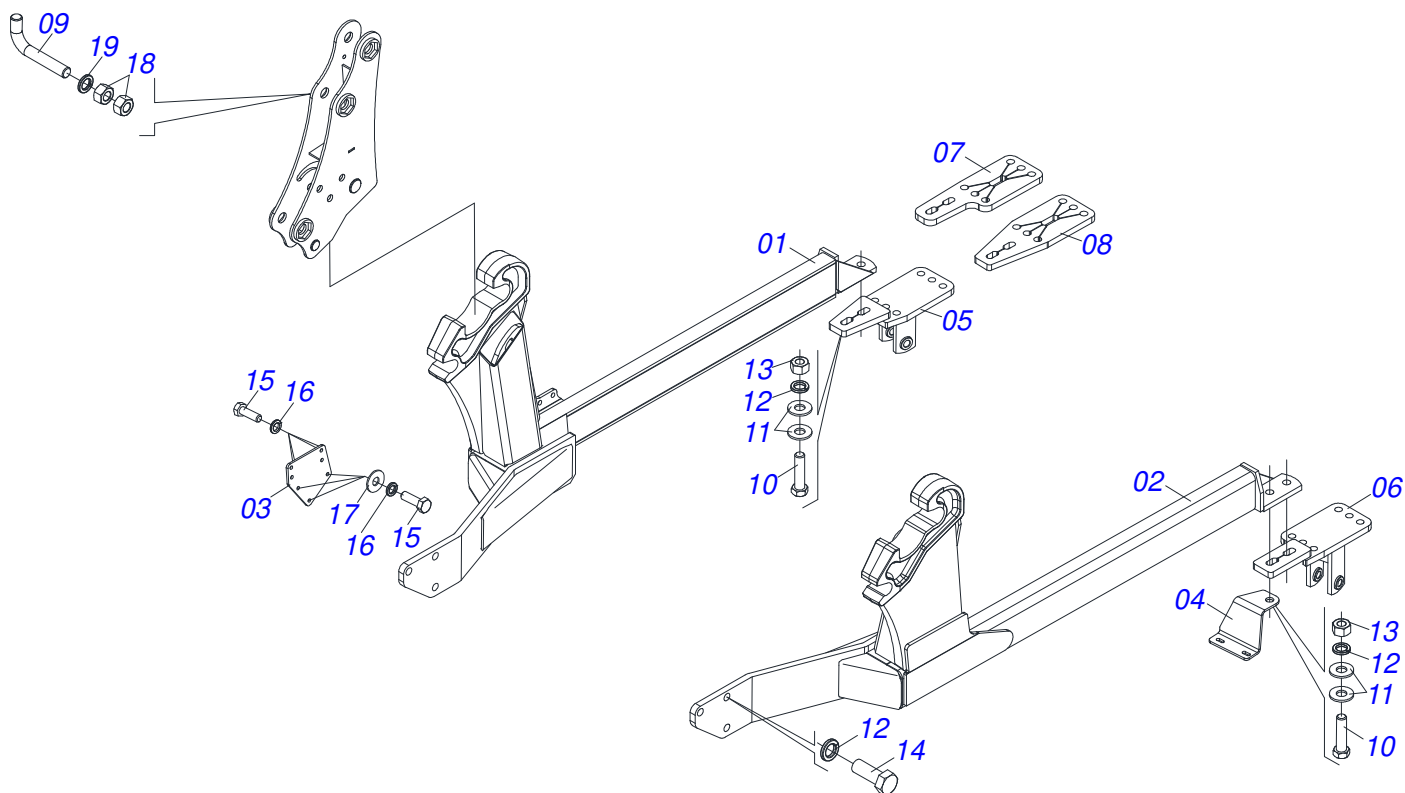
0106111558	PCA-T PLUS 1500 MF 4265A4291 BTCD JS S/AR P S-0115	.....	1
0521045360	SUPORTE MOVEL COMPLETO	.....	2
0909092725	CHASSI COMPLETO	.....	3
0909092474	CONJUNTO DO ARTICULADOR	.....	4
0909092674	CONJUNTO DO SUPORTE ARTICULADOR	.....	5
0909092673	CIRCUITO HIDRAULICO SUPORTE MOVEL PCA-T PLUS 1500	.....	6
0521045322	CILINDRO HIDRAULICO 44,45 X 85,72 X 970 X 617 DIREITO	.....	7
0521045321	CILINDRO HIDRAULICO 44,45 X 85,72 X 970 X 617 ESQUERDO	.....	8
0511058222	CILINDRO HIDRAULICO 44,45X76,10X1373X586 DIREITO	.....	9
0511058221	CILINDRO HIDRAULICO 44,45X76,10X1373X586 ESQUERDO	.....	10
0511057772	CONJUNTO VALVULA DE SEGURANÇ A R. 3/4UNF JOELHO	.....	11
0909092475	DESCANSO COM PORCA DO SUPORTE MOVEL	.....	12
0511056982	JOGO MANGUEIRA SUPORTE MOVEL	.....	13
0521045393	CONJUNTO SUPORTE JOY STICK	.....	14
0521045489	COMANDO MONOBLOCO SDM102/2 JOY CAB1,5M PCA-TPLUS BTCD S/AR	.....	15
0511056981	JOGO MANGUEIRA PCA-T PLUS 1500 MF 4265/91 JS AR BTCD	.....	16
0521045369	PAC 2100 COMPLETO	.....	17
0501053834	MACHO ENGATE RAPIDO 1/2 NPT	.....	18
0501053835	FEMEA ENGATE RAPIDO AGRICOLA 1/2 NPT COM TAMPA	.....	19



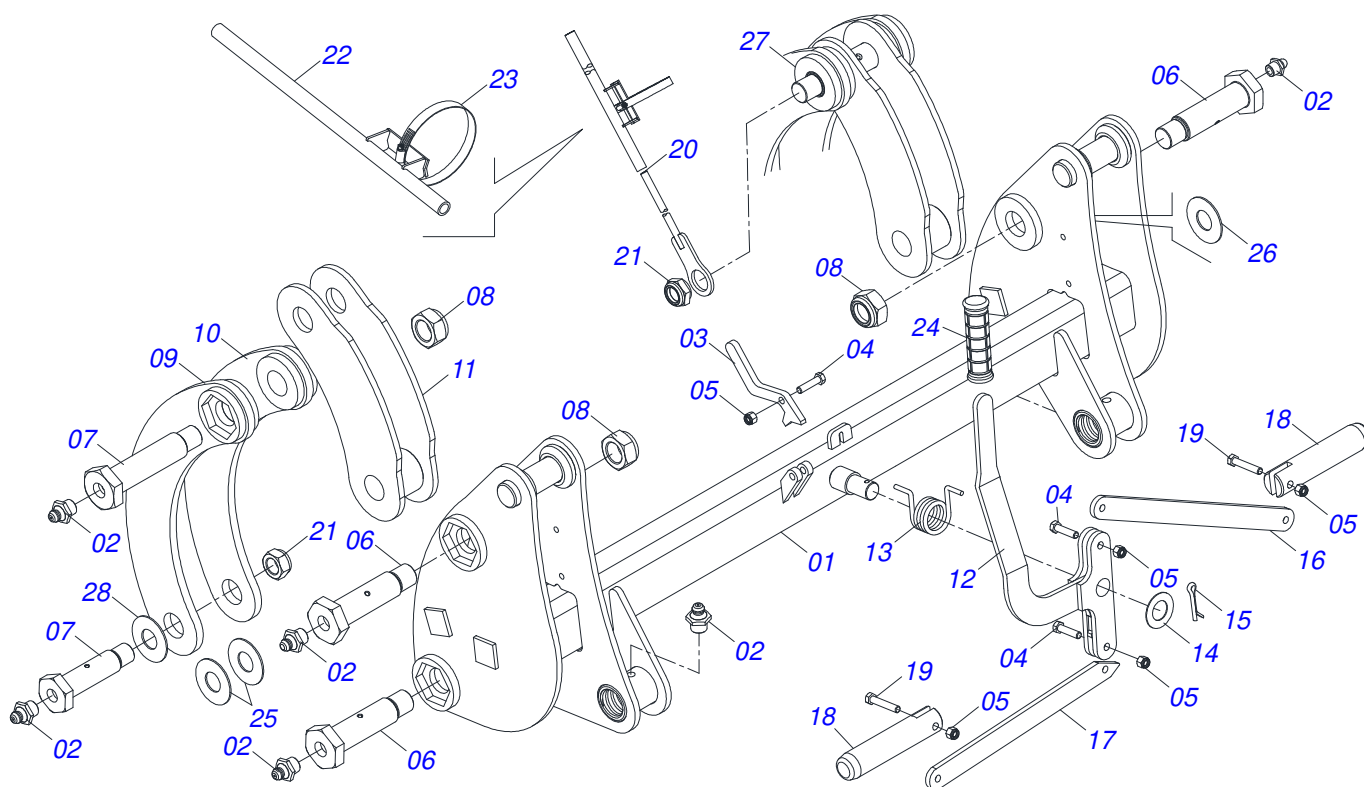
Item	Código	Descrição	Ver Pág.	QT
01	0521045360	SUPORTE MOVEL COMPLETO	2	01
02	0909092725	CHASSI COMPLETO	3	01
03	0909092474	CONJUNTO DO ARTICULADOR	4	01
04	0909092674	CONJUNTO DO SUPORTE ARTICULADOR	5	01
05	0909092673	CIRCUITO HIDRAULICO SUPORTE MOVEL PLUS 1500	PCA-T 6	01
06	0521045489	COMANDO MONOBLOCO SDM102/2 JOY CAB1,5M PCA-TPLUS BTCD S/AR	15	01
07	0511056981	JOGO MANGUEIRA PCA-T PLUS 1500 MF 4265/91 JS AR BTCD	16	01
08	0521045393	CONJUNTO SUPORTE JOY STICK	14	01
09	0909092475	DESCANSO COM PORCA DO SUPORTE MOVEL	12	02
10	0521045369	PAC 2100 COMPLETO	17	01



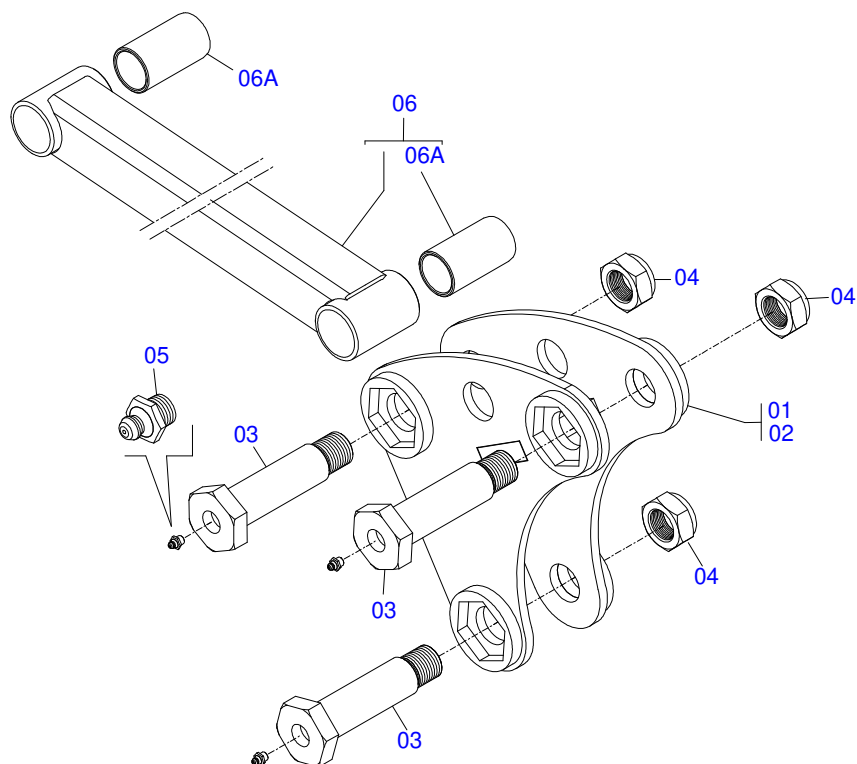
Item	Código	Descrição	Ver Pág.	QT
01	0511056982	JOGO MANGUEIRA SUPORTE MOVEL	13	01
02	0909093615	CONJUNTO DO ARTICULADOR		01
03	0909092475	DESCANSO COM PORCA DO SUPORTE MOVEL	12	02
04	0909092675	TORRE - SUPORTE MOVEL		02
05	0909093612	CONJUNTO DO SUPORTE ARTICULADOR		02
06	0909093600	SUPORTE MOVEL PCA-T 1500 VTR COMPLETO		01
07	0909093601	BLOCO COMANDO HFB0150331		01
08	0909093602	CONJUNTO CILINDRO HIDRAULICOS - PCA PLUS 1500 VTR		01



Item	Código	Descrição	Ver Pág.	QT
01	0521065761	CHASSI ESQUERDO		01
02	0521065759	CHASSI DIREITO		01
03	0571019586	PLACA FIXACAO COMPLETO		01
04	0561016418	SUPORTE TANQUE COMBUSTIVEL		01
05	0521061641	SAPATA CHASSI DIREITO PD/PCA MF 4283-4		01
06	0521063770	SAPATA ESQUERDA DIFERENCIAL		01
07	0561016408	SAPATA CHASSI		01
08	0571013046	SAPATA DIFERENCIAL		01
09	0581010285	GANCHO FIXACÃO COMANDO		01
10	0501010500	PARAFUSO 3/4 UNC X 3 CS G.5 ZN		04
11	0501010322	ARRUELA LISA 20,50 X 46 X 4,00 ZN		08
12	0503010023	ARRUELA PRESSAO 3/4 ZN 1K01584		10
13	0503010014	PORCA SEXTAVADA 3/4 UNC (PESADA) G.5 ZN		04
14	0501010098	PARAFUSO 3/4 UNC X 2 C S G.5 ZN		06
15	0503010371	PARAFUSO 5/16 UNC X 1 C S G.5 ZN		07
16	0503010179	ARRUELA PRESSAO 5/16 ZN 1K01528		04
17	0521011039	ARRUELA LISA 8,50 X 22 X 1,50 ZN		03
18	0503010060	PORCA SEXTAVADA 1/2 UNC G.5 ZN		02
19	0503010019	ARRUELA PRESSAO 1/2 ZN 1K01556		01

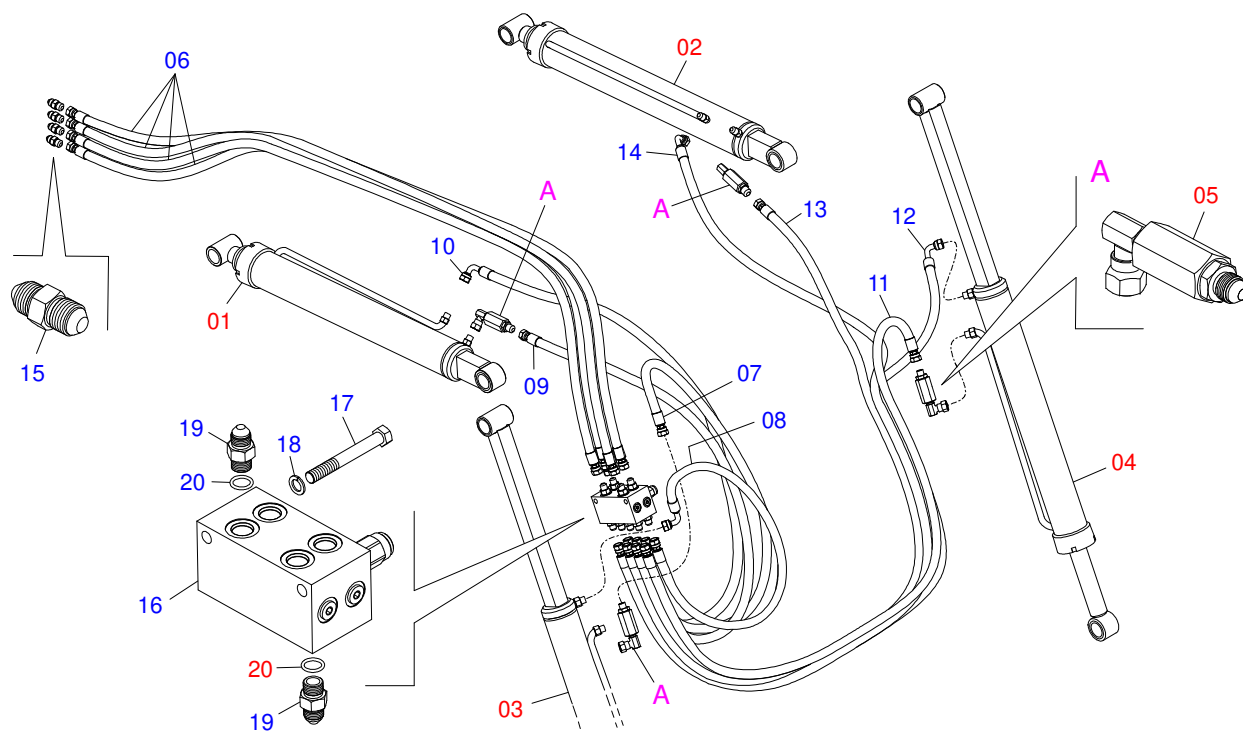


Item	Código	Descrição	Ver Pág.	QT
01	0521065697	ARTICULADOR		01
02	0503010002	GRAXEIRA 1800		10
03	0571018934	PENDOLO TRAVA		01
04	0503010849	PARAFUSO 3/8 UNC X 1.1/2 C S G.5 ZN		03
05	0503013357	PORCA SEXTAVADA AUTOTRAVANTE COM NYLON 3/8 UNC BAIXA G.5 ZN		05
06	0571018264	PARAFUSO 1.1/4" UNF X 149 ZN		04
07	0571018245	PARAFUSO 1.1/4" UNF X 139		04
08	0503010044	PORCA SEXTAVADA AUTOTRAVANTE COM NYLON 1.1/4 UNF BAIXA G.5 ZN		07
09	0521067473	BRAÇO EXTERNO MAIOR ARTICULADOR INFERIOR		02
10	0521067474	BRAÇO INTERNO MAIOR ARTICULADOR INFERIOR		02
11	0521067478	ARTICULADOR INFERIOR		02
12	0521065888	ALAVANCA		01
13	0503034192	MOLA TORÇÃO		01
14	0561811883	ARRUELA LISA 28,5 X 51,5 X 1,50 SA		01
15	0503010523	CONTRAPINO 1/4 X 2 1G13201		01
16	0571018935	BRAÇO FIXADOR MOLA DESARME		01
17	0571018125	BRAÇO DIREITO DESARME		01
18	0571018129	PINO TRAVA ACESSORIO		02
19	0503011236	PARAFUSO 3/8 UNC X 2 C S G.7 ZN		02
20	0521068692	VARAO NIVELADOR		01
21	0571018205	PORCA 1.1/4"XUNF COM REBAIXO		01
22	0521067968	GUIA VARAO		01
23	0503011372	ABRACADEIRA 102 A 121		01
24	0503037382	PUNHO PVC Ø25 X 120		01
25	0551014871	ARRUELA LISA 38,50 X 88 X 3,00 ZN		04
26	0521011100	ARRUELA LISA 38,50 X 60 X 4,75 ZN		08
27	0581014204	ARRUELA LISA 37,8 X 76,2 X 14		04
28	0591010982	ARRUELA ESPACADORA		04

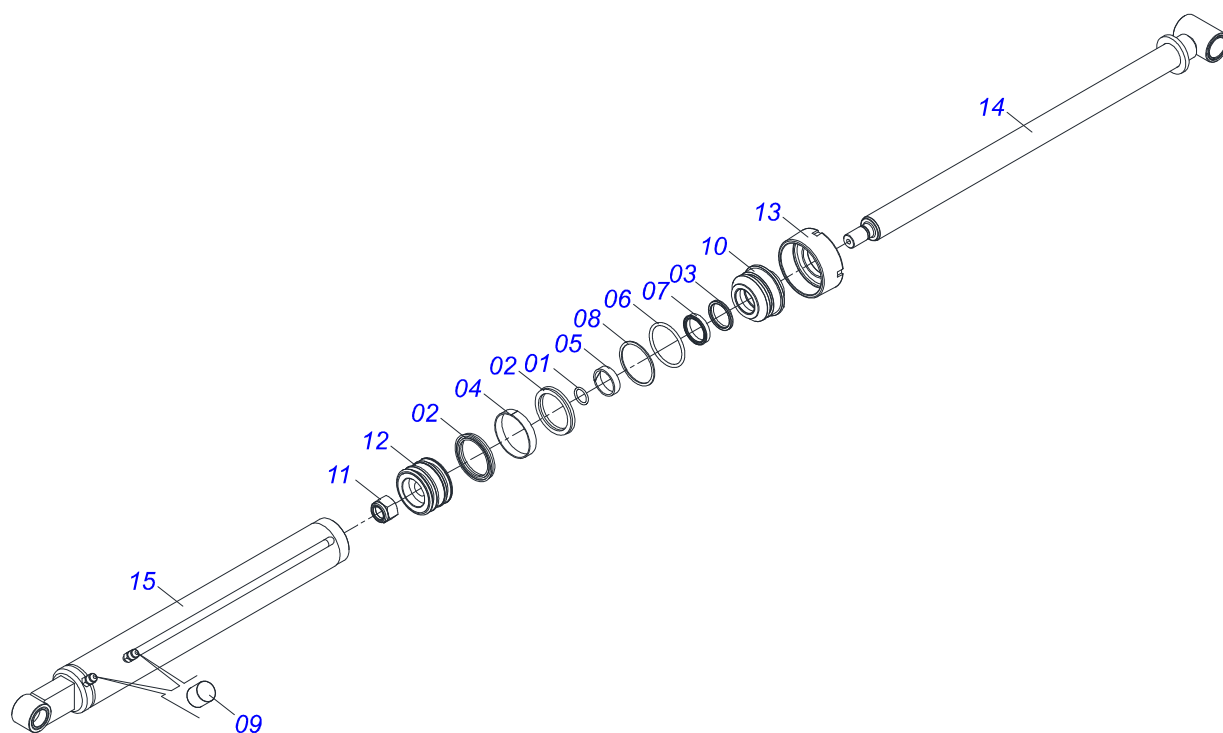


Item	Código	Descrição	Ver Pág.	QT
01	0521065745	ARTICULAÇÃO DIREITA		01
02	0521065751	ARTICULAÇÃO ESQUERDA		01
03	0571018264	PARAFUSO 1.1/4" UNF X 149 ZN		06
04	0503010044	PORCA SEXTAVADA AUTOTRAVANTE COM NYLON 1.1/4 UNF BAIXA G.5 ZN		06
05	0503010002	GRAXEIRA 1800		06
06	0521067538	BRACO COPIADOR		02
06A	0571018080	LUVA INTERNA Ø37,70 X Ø45,15 X 80 PCA-T 1500		04

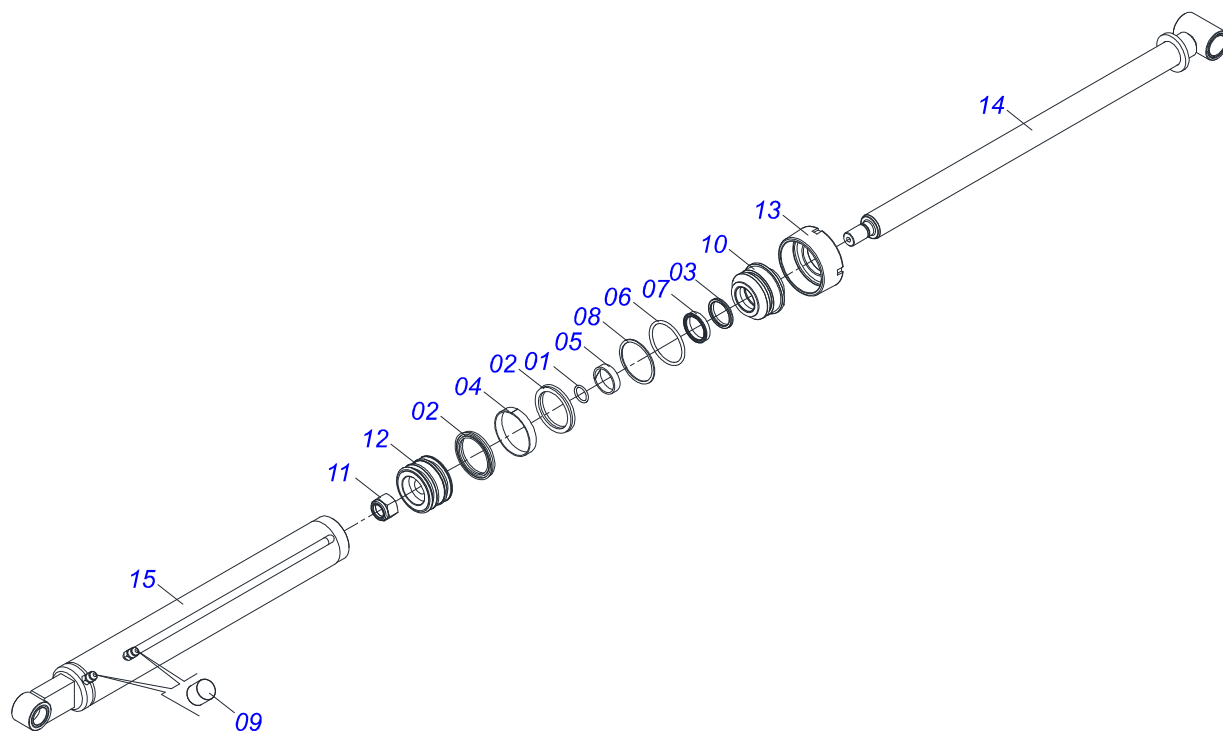




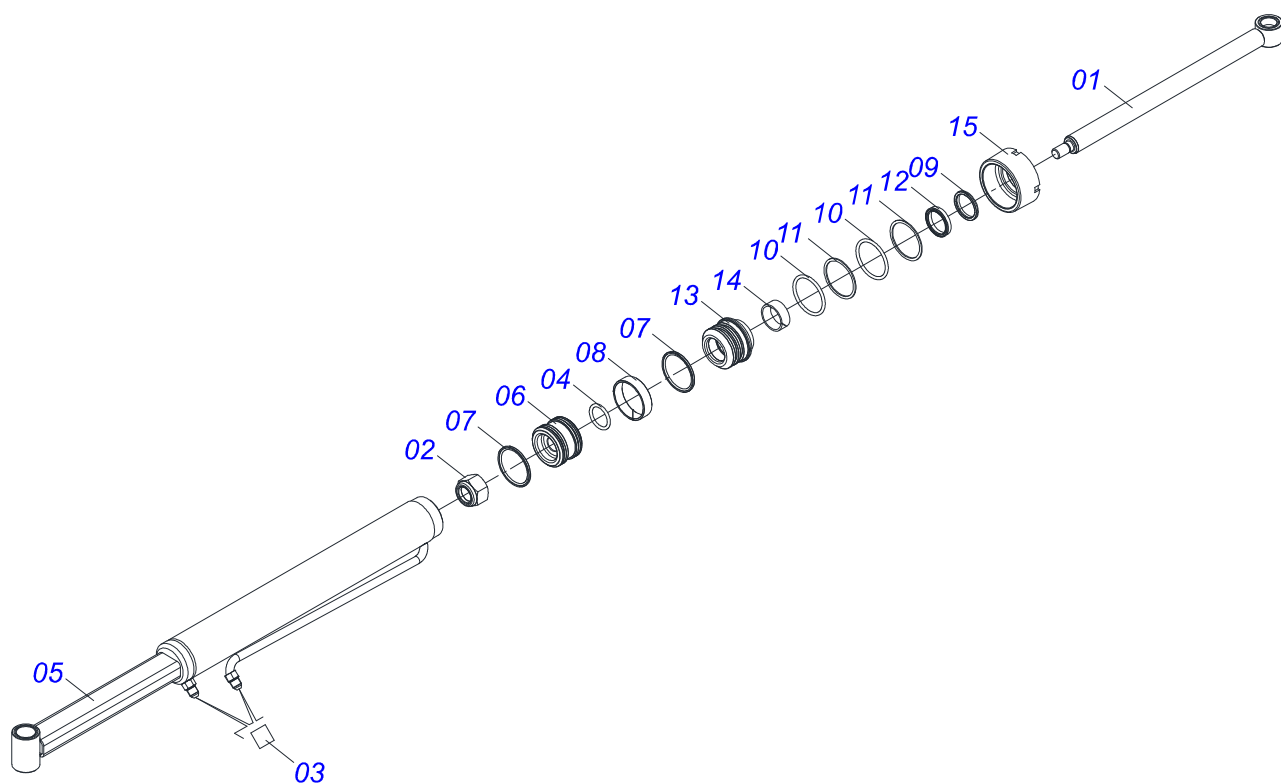
Item	Código	Descrição	Ver Pág.	QT
01	0521045322	CILINDRO HIDRAULICO 44,45 X 85,72 X 970 X 617 7 DIREITO	7	01
02	0521045321	CILINDRO HIDRAULICO 44,45 X 85,72 X 970 X 617 8 ESQUERDO	8	01
03	0511058222	CILINDRO HIDRAULICO 44,45X76,10X1373X586 9 DIREITO	9	01
04	0511058221	CILINDRO HIDRAULICO 44,45X76,10X1373X586 10 ESQUERDO	10	01
05	0511057772	CONJUNTO VALVULA DE SEGURANÇA R. 3/4UNF 11 JOELHO	11	04
06	0501080452	MANGUEIRA 3/8 X 2500 TR-TR		04
07	0501080027	MANGUEIRA 3/8 X 1000 TR-TR		01
08	0501080375	MANGUEIRA 3/8 X 600 TR-TC		01
09	0501080127	MANGUEIRA 3/8 X 1150 TR-TR		01
10	0501080348	MANGUEIRA 3/8 X 1200 TR-TC		01
11	0501080320	MANGUEIRA 3/8 X 2100 TR-TR		01
12	0501080419	MANGUEIRA 3/8 X 2100 TR-TC		01
13	0501080483	MANGUEIRA 3/8 X 2200 TR-TR		01
14	0501080451	MANGUEIRA 3/8 X 2400 TR-TC		01
15	0571018714	NIPLE UNIÃO 3/4"X3/4"UNF(SEXT 7/8"X50)		04
16	0503062416	BLOCO COMANDO HFB 150331 HYDRAULIC DESIGNERS		01
17	0503010851	PARAFUSO 7/16UNCX3.1/2C S G.5 1K04803		02
18	0503010180	ARRUELA PRESSAO 7/16 ZN 1K01546		02
19	0501010617	NIPLE 3/4 NF X 3/4 NF SEXTAVADO 7/8 X 44		12
20	0503010190	ANEL O RING 2-114 N 3006-9B		12



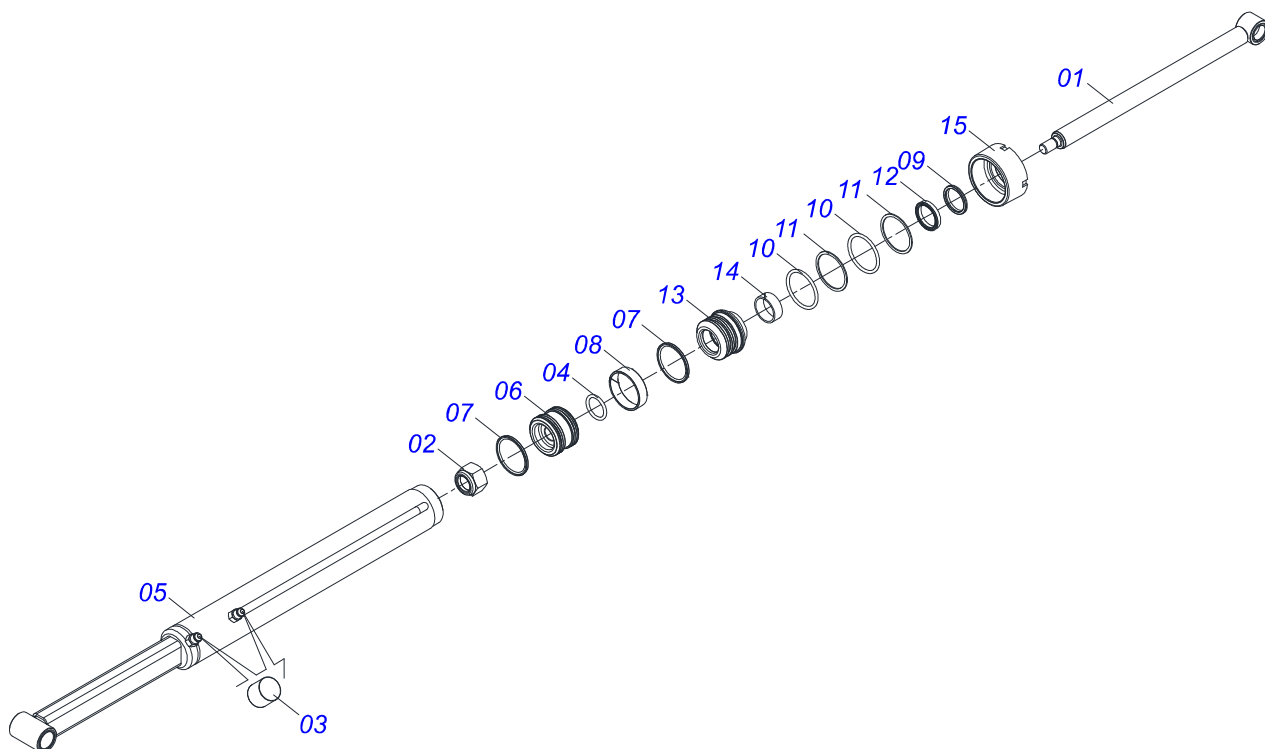
Item	Código	Descrição	Ver Pág.	QT
01	0503010042	ANEL O RING 2-214 N 3006-9B 1G05116		01
02	0503010170	GAXETA 3120 2750		02
03	0503010761	ANEL RASPADOR		01
04	0503010948	ANEL G.E.3.3/8X2X1/2 W4-3346-590 PK		01
05	0503010949	ANEL G.I.1.3/4X3X1/2 W2-2000-500 PK		01
06	0503010976	ANEL O RING 2-336 N 3006-9B 1G85119		01
07	0503010990	GAXETA 1870-1750-375-B		01
08	0503011060	ANEL BACK-UP 8-336 1G31106		01
09	0503030385	PLUG CILINDRICO N-002		02
10	0502010781	SUPORTE ANEIS 44,45 X 85,72		01
11	0503010063	PORCA SEXTAVADO AUTOTRAVANTE COM NYLON 1 UNS ALTA G.5 ZN		01
12	0502010843	EMBOLO 44,45 X 85,7		01
13	0502010993	TAMPA MOVEL 85,72		01
14	0521065701	EXTENSOR 44,45 X 820 PCA-T 1500		01
15	0521065700	CAMISA 85,72/85,80 X 725 COM TOMADA DIREITA		01



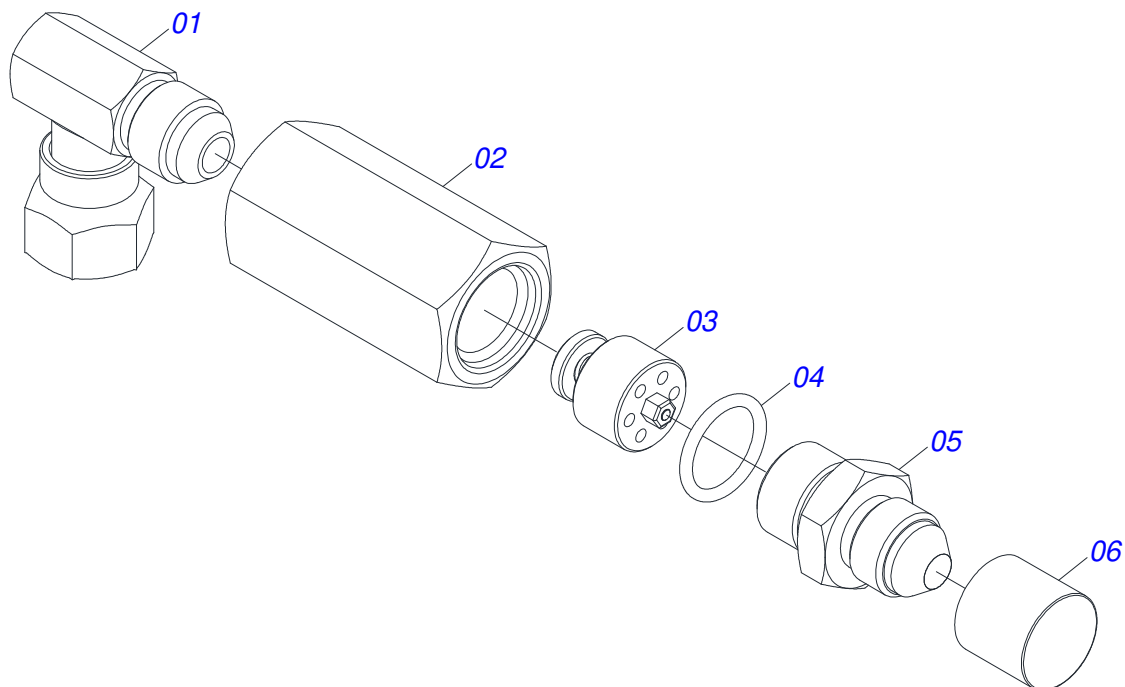
Item	Código	Descrição	Ver Pág.	QT
01	0503010042	ANEL O RING 2-214 N 3006-9B 1G05116		01
02	0503010170	GAXETA 3120 2750		02
03	0503010761	ANEL RASPADOR		01
04	0503010948	ANEL G.E.3.3/8X2X1/2 W4-3346-590 PK		01
05	0503010949	ANEL G.I.1.3/4X3X1/2 W2-2000-500 PK		01
06	0503010976	ANEL O RING 2-336 N 3006-9B 1G85119		01
07	0503010990	GAXETA 1870-1750-375-B		01
08	0503011060	ANEL BACK-UP 8-336 1G31106		01
09	0503030385	PLUG CILINDRICO N-002		02
10	0502010781	SUPORTE ANEIS 44,45 X 85,72		01
11	0503010063	PORCA SEXTAVADO AUTOTRAVANTE COM NYLON 1 UNS ALTA G.5 ZN		01
12	0502010843	EMBOLO 44,45 X 85,7		01
13	0502010993	TAMPA MOVEL 85,72		01
14	0521065701	EXTENSOR 44,45 X 820 PCA-T 1500		01
15	0521065699	CAMISA 85,72/85,80 X 725 COM TOMADA ESQUERDA		01



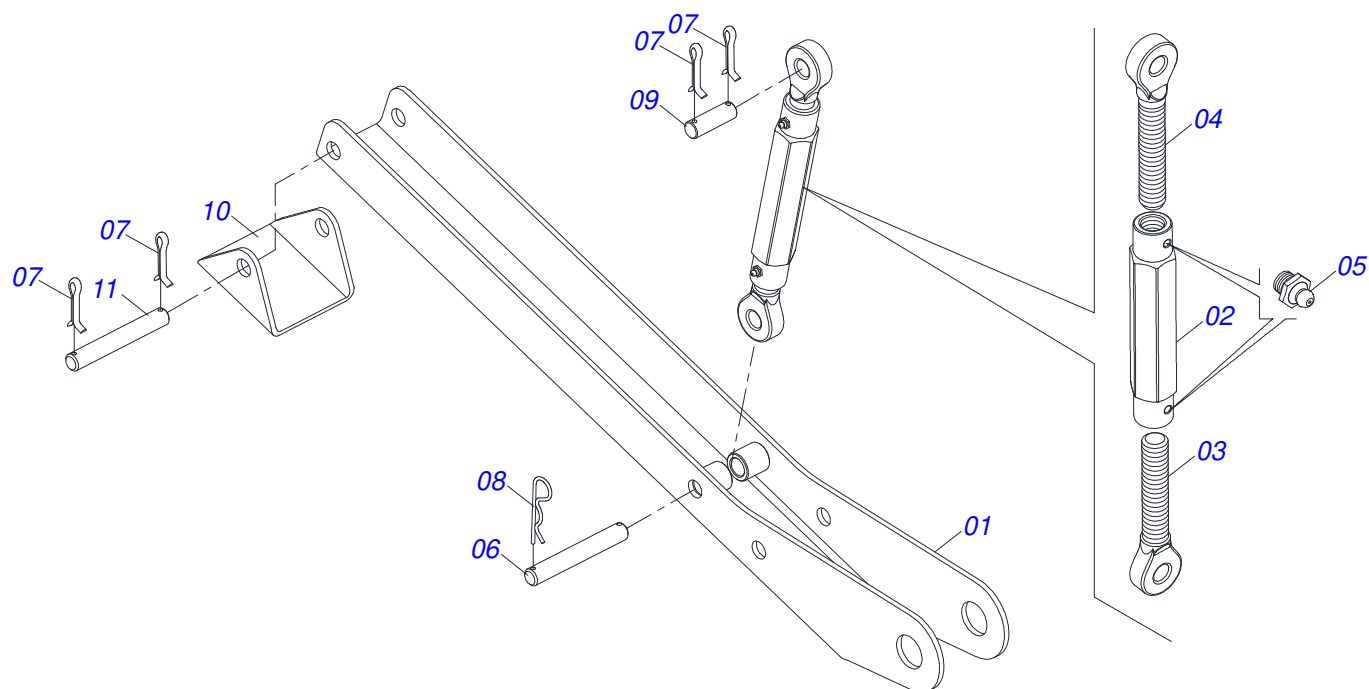
Item	Código	Descrição	Ver Pág.	QT
01	0521065738	HASTE 44,45 X 836 SOLDADA PCA-T 1500 PLUS		01
02	0503010063	PORCA SEXTAVADO AUTOTRAVANTE COM NYLON 1 UNS ALTA G.5 ZN		01
03	0503030385	PLUG CILINDRICO N-002		02
04	0503010042	ANEL O RING 2-214 N 3006-9B 1G05116		01
05	0521065704	CAMISA DIREITA COM PROLONGADOR		01
06	0581010304	EMBOLO 44,45 X 76,20		01
07	0503018138	ANEL BS OE076205200211C BR		02
08	0503018140	ANEL GUIA W2-3000-750 (1147)		01
09	0503010761	ANEL RASPADOR		01
10	0503010343	ANEL O RING 2-334 N 3006-9B 1G85259		02
11	0503011059	ANEL BACK-UP 8-334 1G31146		02
12	0503017937	GAXETA 1870-1750-375-B POLYMAX		01
13	0581010301	SUPORTE ANEIS 44,45 X 76,20		01
14	0503017938	ANEL GUIA W2-2000-750 (1734)		01
15	0502011899	TAMPA MOVEL 76,2		01



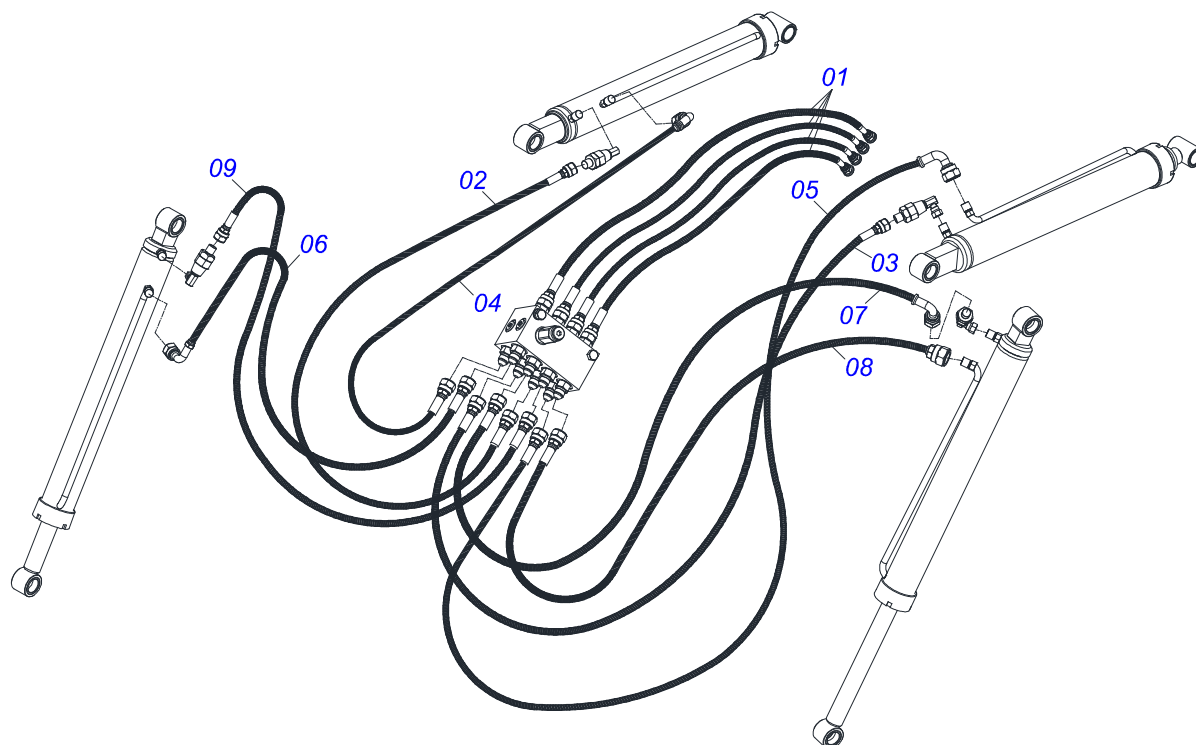
Item	Código	Descrição	Ver Pág.	QT
01	0521065738	HASTE 44,45 X 836 SOLDADA PCA-T 1500 PLUS		01
02	0503010063	PORCA SEXTAVADO AUTOTRAVANTE COM NYLON 1 UNS ALTA G.5 ZN		01
03	0503030385	PLUG CILINDRICO N-002		02
04	0503010042	ANEL O RING 2-214 N 3006-9B 1G05116		01
05	0521065737	CAMISA ESQUERDA COM PROLONGADOR		01
06	0581010304	EMBOLO 44,45 X 76,20		01
07	0503018138	ANEL BS OE076205200211C BR		02
08	0503018140	ANEL GUIA W2-3000-750 (1147)		01
09	0503010761	ANEL RASPADOR		01
10	0503010343	ANEL O RING 2-334 N 3006-9B 1G85259		02
11	0503011059	ANEL BACK-UP 8-334 1G31146		02
12	0503017937	GAXETA 1870-1750-375-B POLYMAX		01
13	0581010301	SUPORTE ANEIS 44,45 X 76,20		01
14	0503017938	ANEL GUIA W2-2000-750 (1734)		01
15	0502011899	TAMPA MOVEI 76,2		01



Item	Código	Descrição	Ver Pág.	QT
01	0503018034	JOELHO MACHO JIC 37 X R.3/4UNF PORCA GIR		01
02	0581014055	ADAPTADOR 1/2 BSP X 3/4 UNF JIC X 64		01
03	0503016854	VALVULA DE SEGURANÇA 1/2 BSP 14FPP F294114109		01
04	0503010045	ANEL O RING 2-116 N 3006-9B 1G05420		01
05	0581014054	NIPLE 1/2 BSP X 3/4 UNF JIC X 43		01
06	0503030385	PLUG CILINDRICO N-002		01

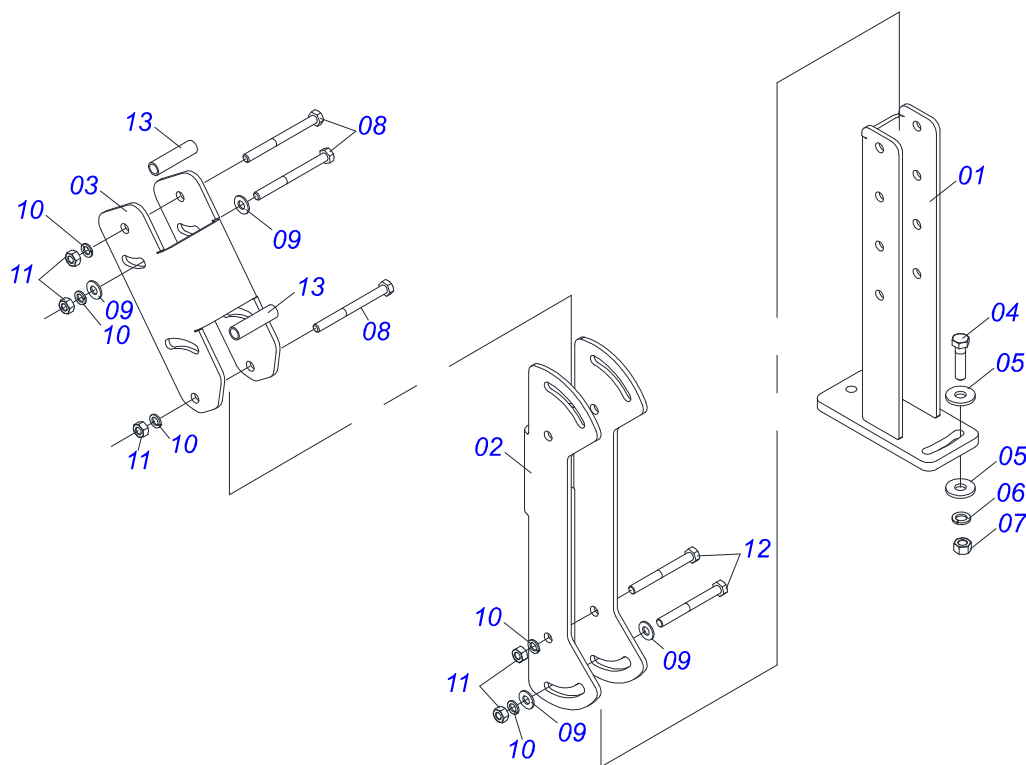


Item	Código	Descrição	Ver Pág.	QT
01	0521065756	BRACO DESCANSO		02
02	0502012530	CORPO PORCA REGULAGEM R1		02
03	0502012562	FUSO R1 X 160 ESQUERDO		02
04	0502012529	FUSO R1 X 160 DIREITO		02
05	0503010002	GRAXEIRA 1800		04
06	0511013598	EIXO JUNCAO 3/4 X 12 ZN		02
07	0503010071	CONTRAPINO 3/16 X 1		06
08	0503030012	CUPILHA 4 X 88		02
09	0561015578	EIXO JUNCAO 3/4 X 56		02
10	0571018252	SAPATA DESCANSO		02
11	0521012777	EIXO JUNCAO 19,05 X 137 ZN		02

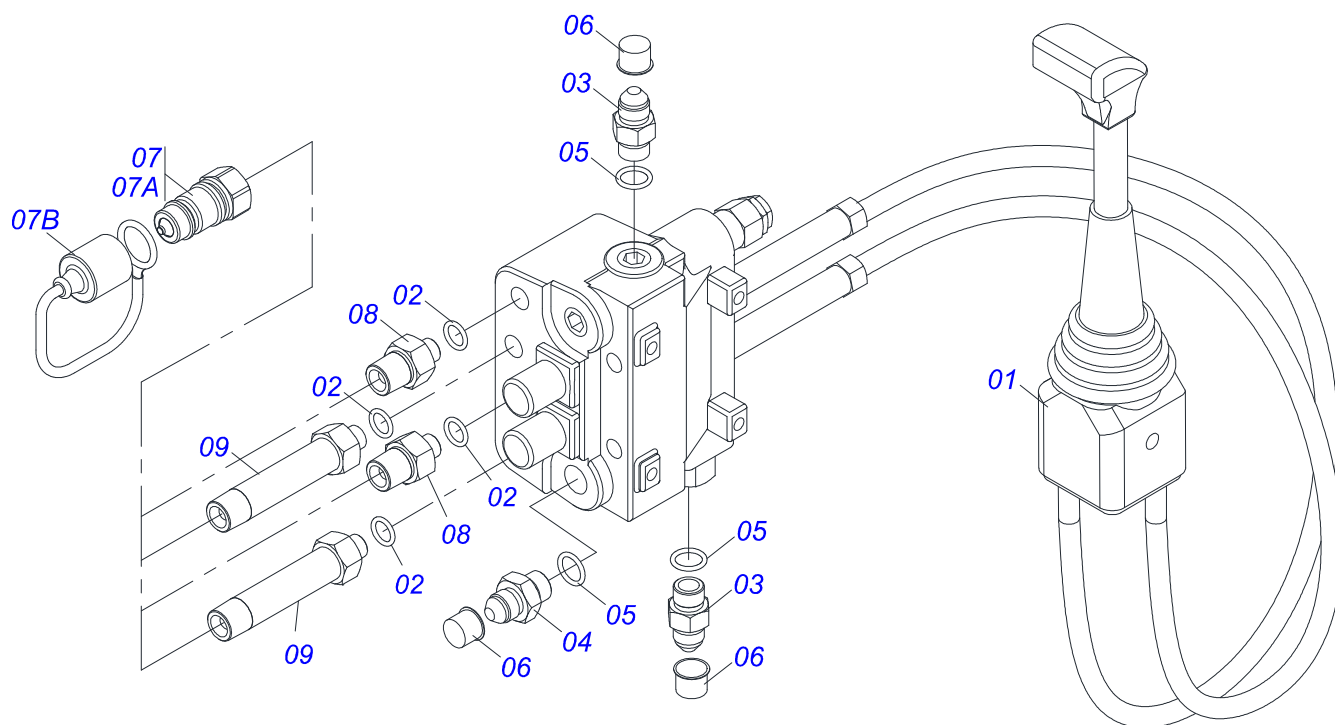


Item	Código	Descrição	Ver Pág.	QT
01	0501080452	MANGUEIRA 3/8 X 2500 TR-TR		04
02	0501080439	MANGUEIRA 3/8 X 1100 TR-TR		01
03	0501080483	MANGUEIRA 3/8 X 2200 TR-TR		01
04	0501080348	MANGUEIRA 3/8 X 1200 TR-TC		01
05	0501080412	MANGUEIRA 3/8 X 2300 TR-TC		01
06	0501080375	MANGUEIRA 3/8 X 600 TR-TC		01
07	0501080419	MANGUEIRA 3/8 X 2100 TR-TC		01
08	0501080320	MANGUEIRA 3/8 X 2100 TR-TR		01
09	0501080027	MANGUEIRA 3/8 X 1000 TR-TR		01

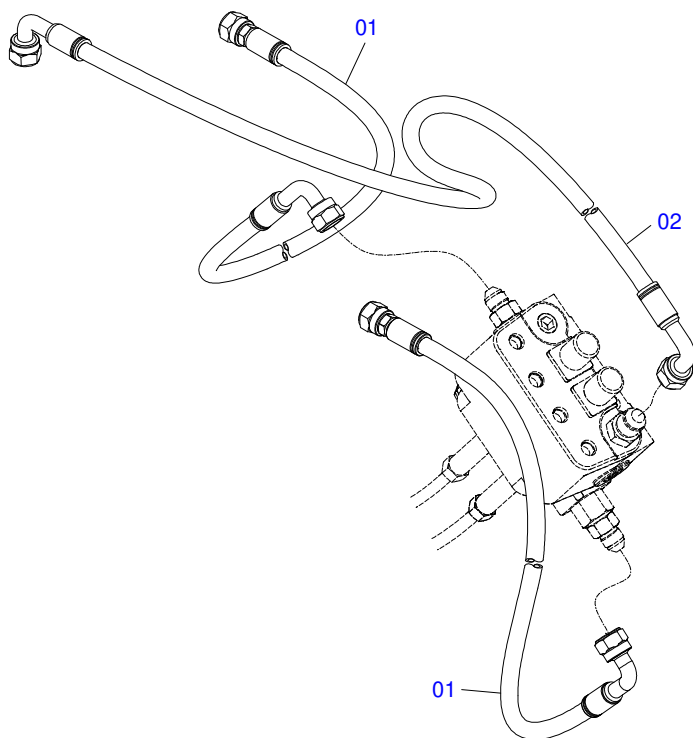




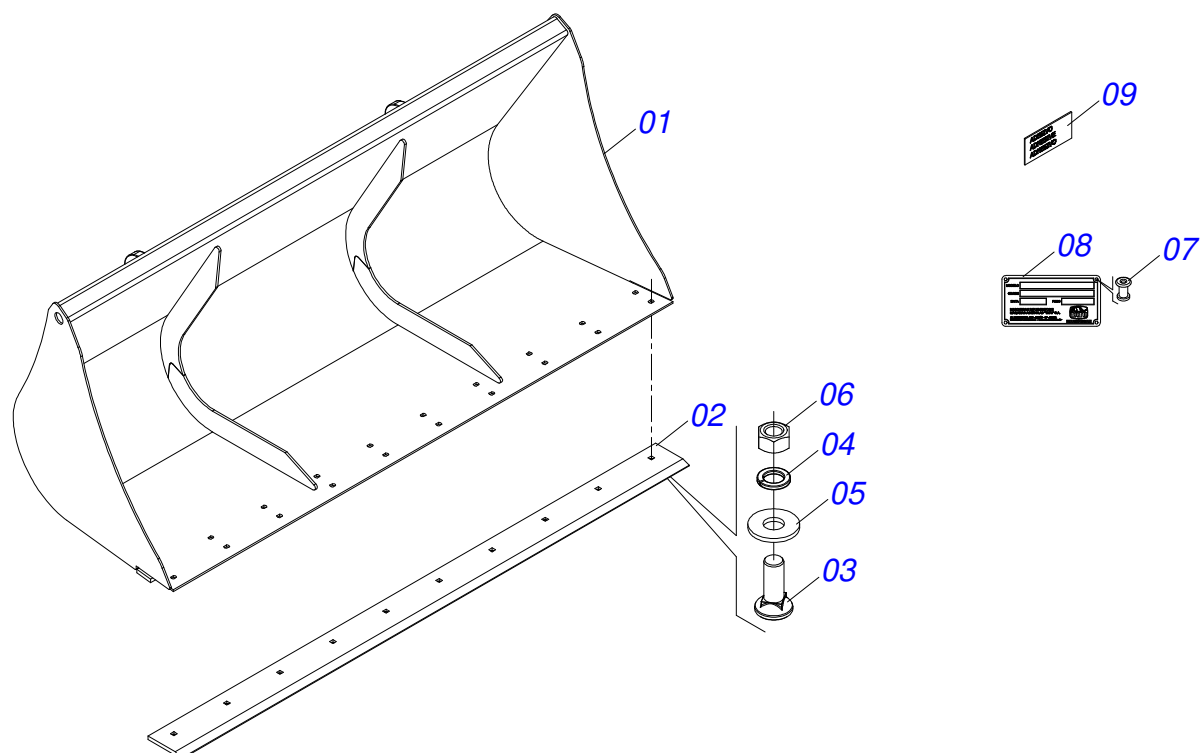
Item	Código	Descrição	Ver Pág.	QT
01	0521065789	SUPORTE INFERIOR JOYSTICK		01
02	0571018376	CORPO CENTRAL SUPORTE JOYSTICK		01
03	0571018375	CORPO SUPERIOR SUPORTE JOYSTICK		01
04	0503010849	PARAFUSO 3/8 UNC X 1.1/2 C S G.5 ZN		02
05	0501010984	ARRUELA LISA 10,50 X 27 X 3,00 ZN		02
06	0503010025	ARRUELA PRESSAO 3/8 ZN 1K01527		02
07	0503010026	PORCA SEXTAVADA 3/8 UNC G.5 ZN		02
08	0503010848	PARAFUSO 5/16 UNC X 3.1/2 C S G.5 ZN		04
09	0501010694	ARRUELA LISA 8,50 X 18 X 1,50 ZN		06
10	0503010179	ARRUELA PRESSAO 5/16 ZN 1K01528		06
11	0503010337	PORCA SEXTAVADA 5/16 UNC G.5 ZN		06
12	0503011053	PARAFUSO 5/16 UNC X 3 C S G.5 ZN		02
13	0541015551	LUVA 10 X 13 X 50 PCA-T 1750 MF 292		02



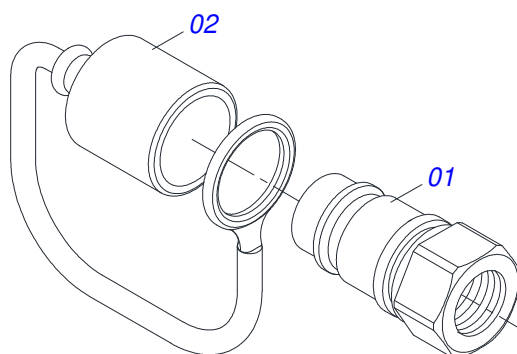
Item	Código	Descrição	Ver Pág.	QT
01	0503062412	COMANDO MONOBLOCO SDM102/2 C/VALV JOY+CAB 1,5MT (407318)		01
02	0503011108	ANEL O RING 2-112 N 3006 9B		04
03	0501010617	NIPLE 3/4 NF X 3/4 NF SEXTAVADO 7/8 X 44		02
04	0501011460	NIPLE 7/8 NF X 3/4 NF SEXTAVADO 1X46 ZN		01
05	0503010190	ANEL O RING 2-114 N 3006-9B		03
06	0503030385	PLUG CILINDRICO N-002		03
07	0501053834	MACHO ENGATE RAPIDO 1/2 NPT	18	04
07A	0503011627	MACHO ENGATE RAPIDO AGRICOLA 1/2 NPT		01
07B	0503011882	TAMPA PLASTICA PARA ENGATE RAPIDO MACHO		01
08	0571018717	ADAPTADOR RETO R.1/2"NPT X 9/16"UNC X 44		02
09	0571018716	ADAPTADOR RETO R.1/2"NPT X 9/16"UNC X 113		02



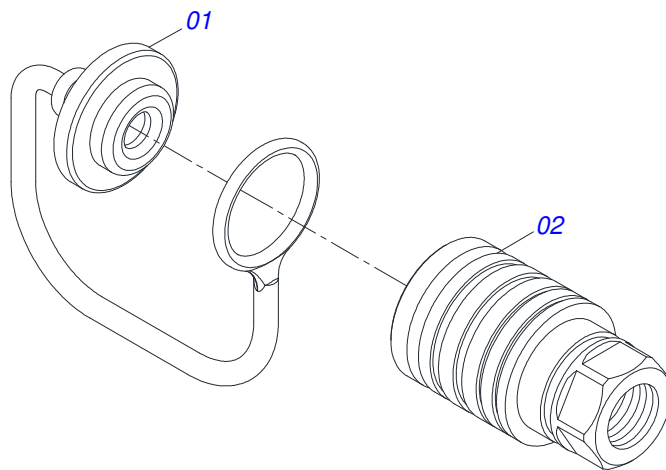
Item	Código	Descrição	Ver Pág.	QT
01	0501080302	MANGUEIRA 3/8 X 1300 TR-TC		02
02	0501080283	MANGUEIRA 1/2 X 2600 TC-TC		01



Item	Código	Descrição	Ver Pág.	QT
01	0531060876	CACAMBA 2100		01
02	0571018131	RASPADOR CAÇAMBA 2105		01
03	0503012956	PARAFUSO 1/2 BSW X 1.1/2 CEPQ G.5 ZN		10
04	0503011440	ARRUELA PRESSAO 1/2 SA		10
05	0511017302	ARRUELA LISA 13,50 X 32,50 X 3,0 ZN		10
06	0503812682	PORCA SEXTAVADO 1/2 BSW 12FPP SA		10
07	0503010001	REBITE POP ADESIVA 423 3,2 X 5,5		04
08	0503034003	ETIQUETA IDENTIFICACAO ALUMINIO MARCHESAN 61 X 118		01
09	0503033428	ETIQUETA ADESIVA LOGO TATU 120X160		01



Item	Código	Descrição	Ver Pág.	QT
01	0503011627	MACHO ENGATE RAPIDO AGRICOLA 1/2 NPT		01
02	0503011882	TAMPA PLASTICA PARA ENGATE RAPIDO MACHO		01



Item	Código	Descrição	Ver Pág.	QT
01	0503011883	TAMPA PLASTICA PARA ENGATE RAPIDO FEMEA		01
02	0503011628	FEMEA ENGATE RAPIDO AGRICOLA 1/2 NPT (A/E/N)		01





**MARCHESAN**

***Publicações Técnicas | Elaboração e Revisão***

LUIZ CANDIDO

[www.marchesan.com.br](http://www.marchesan.com.br)

