

**RASTRA ARADORA**

# **GCRO 7010 EJE 2.1/8" ARTICULADA MECÂNICA 60 DISCOS**

**Código:** 0501091976

**Serie:** S-0915

**Revisión:** 00

**Fecha de Revisión:** MAIO/2022

# **CATALOGO DE PARTES**



**MARCHESAN**



# PRODUCTOS

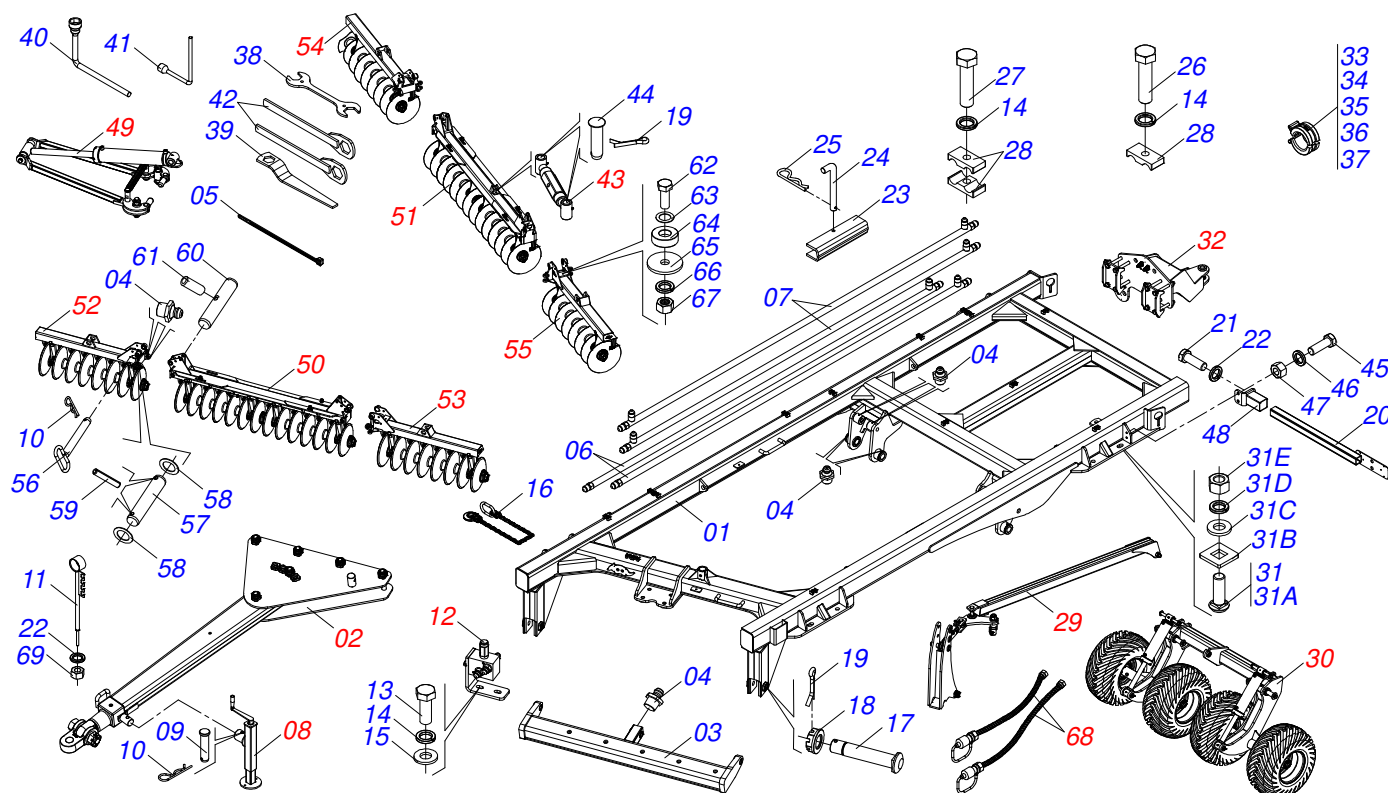
Código	Descripción
0102560224	GCRO 7010 60X26X7,0 DM MEC ESPECIAL S-0915

## ATENCIÓN: IMPORTANTE

Marchesan S.A. se reserva el derecho de perfeccionar y/o cambiar las características técnicas de sus productos, sin previo aviso y sin la obligación de proceder con los ya comercializados y sin conocimiento previo del revendedor o consumidor. Las fotos son únicamente ilustrativas.

# ÍNDICE

0909092878	CHASIS COMPLETO	.....	1
0511048088	GATO COMPLETO	.....	2
0511059196	VALVULA COMPLETA	.....	3
0909092879	CONJUNTO DEL ARTICULADO DEL CABEZAL	.....	4
0511059199	EXTENSOR REGULADOR DE BARRA ESTABILIZADORA	.....	5
0909093452	CONJUNTO DEL RODADO	.....	6
0501056467	RODADO SIN NEUMATICO	.....	7
0503060102	RUEDA CON NEUMATICO	.....	8
0909092741	KIT DE ENGANCHE TRASERO	.....	9
0501053835	HEMBRA ENGANCHE RAP 1/2 NPT	.....	10
0501052005	ESTABILIZADOR COMPLETO	.....	11
0909092839	CONJUNTO DEL ARTICULADOR	.....	12
0501057274	BRAZO ACCIONADOR TRASERO IZQUIERDO	.....	13
0501057273	BRAZO ARTICULACION DELANTERA COMPL	.....	14
0511057940	CILINDRO HIDRÁULICO	.....	15
0909093453	SECCIÓN DE DISCOS CENTRAL DELANTERA	.....	16
0909093454	SECCIÓN DE DISCOS CENTRALES TRASERA	.....	17
0909093455	SECCIÓN DE DISCOS DELANTERO LATERAL DERECHA	.....	18
0909093456	SECCIÓN DE DISCOS DELANTERO LATERAL IZQUIERDA	.....	19
0909093457	SECCIÓN DE DISCOS TRASERO LATERAL DERECHA	.....	20
0909093458	SECCIÓN DE DISCOS TRASERO LATERAL IZQUIERDA	.....	21
0511046492	CHUMACERA AGRICOLA ACEITE	.....	22
0909093459	CIRCUITO HIDRÁULICO DE LAS RUEDAS	.....	23
0909093460	CIRCUITO HIDRÁULICO ARTICULACIÓN DE CHASIS	.....	24



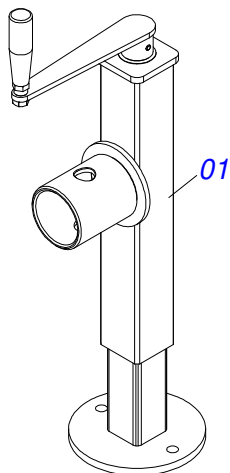
Artículo	Código	Descripción	Ver Pág.	QT
01	0521066477	CUADRO		01
02	0511041592	BARRA TRACCION COMPL		01
03	0521066449	BARRA DE ENGANCHE		01
04	0503010002	GRASERA 1800		27
05	0503013100	ABRAZADERA NYLON		12
06	0521066937	CONDUCTO DE ACEITE DE DISTRIBUIDOR		02
07	0521066126	TUBO DISTR ACEITE		02
08	0511048088	GATO COMPLETO	2	01
09	0561014251	EJE UNION		01
10	0503030012	PASADOR (GRAPA DE SUJECION)		05
11	0521062849	SOPORTE MANGUERA		01
12	0511059196	VALVULA COMPLETA	3	01
13	0503011173	TORNILLO 7/16" UNC X 2"		02
14	0503010180	ARANDELA PRESION 7/16"		16
15	0501012803	ARANDELA PLANA		02
16	0503013150	CADENA 1300 X 3/8		01
17	0531018100	EJE UNION 37,50 X 200		02
18	0501011301	TUERCA 1.1/2 UNC 6FPP 2.5/16		02
19	0503010010	PASADOR ABIERTO 1/4 X 2.1/2		04
20	0521066443	SOPORTE FIJADOR LANTERN		02
21	0501010098	TORNILLO 3/4 UNC X 2		01
22	0503010023	ARANDELA PRESION		02
23	0561016693	TRABA TRANSPORTE		02
24	0541016844	FIJADOR TRABA		02
25	0503030285	PASADOR (GRAPA DE SUJECION)		02
26	0503011135	TORNILLO		09
27	0503011103	TORNILLO 7/16" UNC X 2.1/2"		02
28	0502010477	CUERPO SUPERIOR PRESILLA		18
29	0909092879	CONJUNTO DEL ARTICULADO DEL CABEZAL	4	01
30	0909093452	CONJUNTO DEL RODADO	6	01
31	0501041102	TORNILLO 1.1/4" UNC X 3.3/4" COMPLETO		08



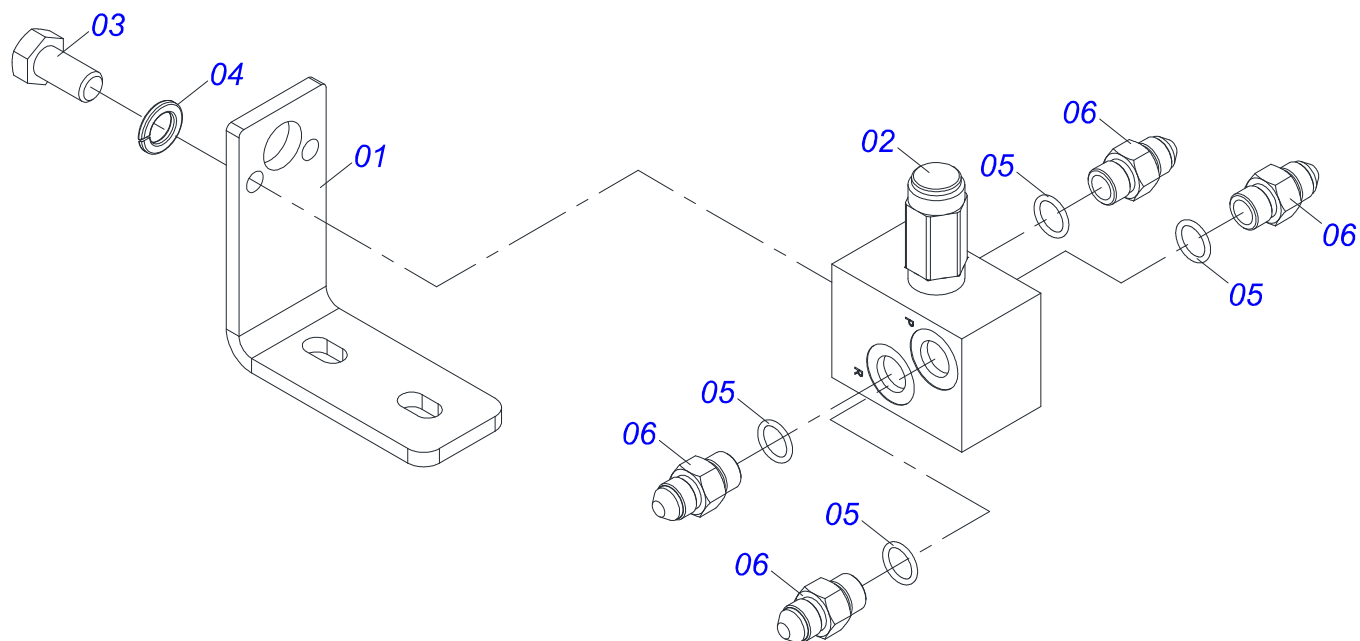
GCRO 7010 EJE 2.1/8" ARTICULADA MECÁNICA 60 DISCOS  
CHASIS COMPLETO

Página 1  
0909092878

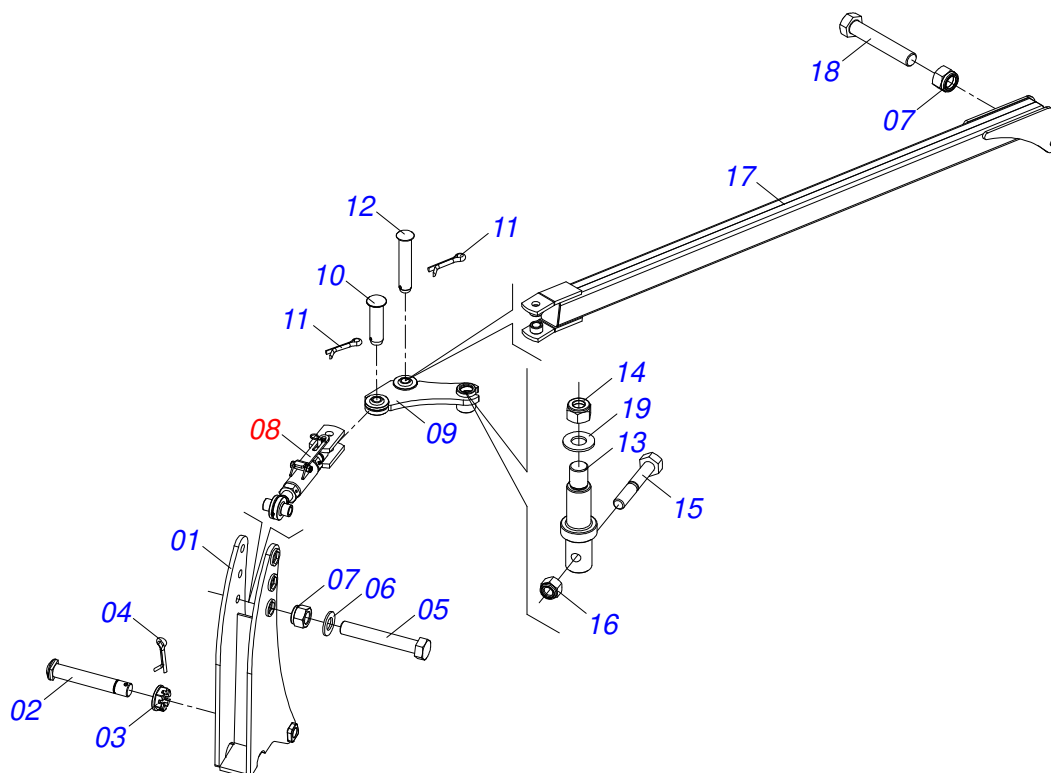
Artículo	Código	Descripción	Ver Pág.	QT
31A	0501015348	TORNILLO 1.1/4" UNC X 3.3/4"		01
31B	0501010953	TRABA TORNILLO 1.1/4"		01
31C	0531010713	ARANDELA PLANA		01
31D	0503010070	ARANDELA PRESION		01
31E	0501010087	TUERCA 1.1/4"		01
32	0909092741	KIT DE ENGANCHE TRASERO	9	01
33	0501047895	TOPE		04
34	0501047885	TOPE		02
35	0501047886	TOPE		02
36	0501047887	TOPE		02
37	0501047888	TOPE		02
38	0541015451	CLAVE FIXA 2.3/8 X 2.3/4		01
39	0501011432	LLAVE 1.1/2 E 1.5/8 CABO PLANO		01
40	0503015723	CLAVE CABO CILINDRICO 7/8		01
41	0503016137	CLAVE 1.1/4 CABO CILINDRICO		01
42	0501061044	CLAVE 2.1/8 E 2.1/2 CABO PLANO		02
43	0501052005	ESTABILIZADOR COMPLETO	11	01
44	0521010546	EJE UNION 31,75 X 145		02
45	0503011082	TORNILLO 1/2" UNC X 1.3/4"		04
46	0503010019	ARANDELA PRESION 1/2"		04
47	0503010060	TUERCA 1/2" UNC		04
48	0521066624	FIJADOR SOPORTE LANTERN		02
49	0909092839	CONJUNTO DEL ARTICULADOR	12	04
50	0909093453	SECCIÓN DE DISCOS CENTRAL DELANTERA	16	01
51	0909093454	SECCIÓN DE DISCOS CENTRALES TRASERA	17	01
52	0909093455	SECCIÓN DE DISCOS DELANTERO LATERAL DERECHA	18	01
53	0909093456	SECCIÓN DE DISCOS DELANTERO LATERAL IZQUIERDA	19	01
54	0909093457	SECCIÓN DE DISCOS TRASERO LATERAL DERECHA	20	01
55	0909093458	SECCIÓN DE DISCOS TRASERO LATERAL IZQUIERDA	21	01
56	0501069463	EJE TRABA 25,4 X 205		04
57	0521011720	EJE UNION 50,9 X 400		04
58	0511019776	ARANDELA PLANA 52.5 X 72 X 6.30		08
59	0503011069	PASADOR TENSION 10 X 70		08
60	0541016676	EJE 1.1/2 X 175		04
61	0503013662	TORNILLO 1/2" UNC X 1"		04
62	0503010233	TORNILLO 5/8 UNC X 2.1/2		04
63	0571010265	ARANDELA PLANA		04
64	0581011153	BATEDOR CHASI		04
65	0571013284	ARANDELA PLANA		04
66	0503010027	ARANDELA PRESION		04
67	0503010013	TUERCA 5/8		04
68	0909093459	CIRCUITO HIDRÁULICO DE LAS RUEDAS	23	01
68.	0909093460	CIRCUITO HIDRÁULICO ARTICULACIÓN DE CHASIS	24	01
69	0503010014	TUERCA 3/4" UNC		01



Artículo	Código	Descripción	Ver Pág.	QT
01	0503062227	GATO COMPLETO		01

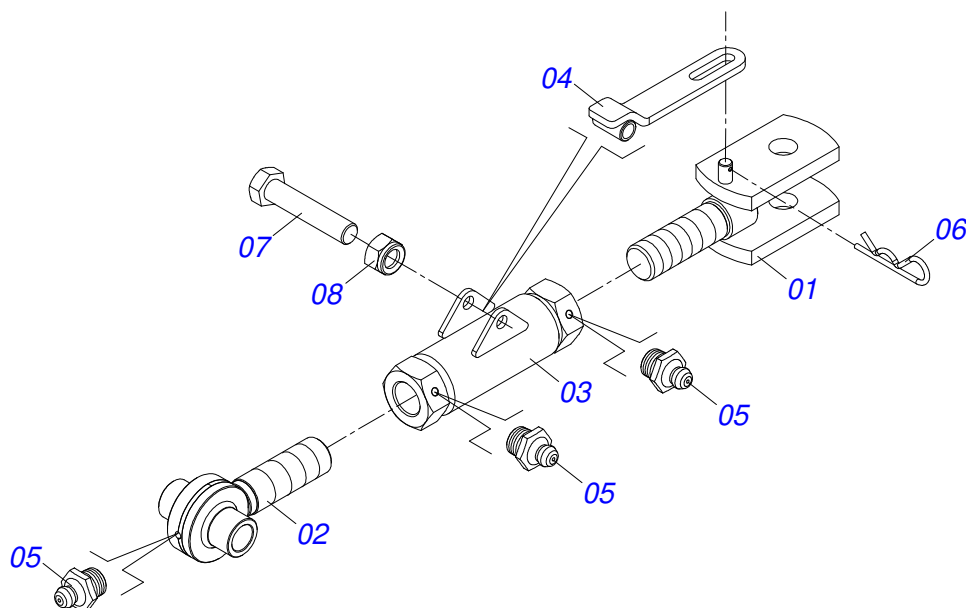


Artículo	Código	Descripción	Ver Pág.	QT
01	0581011745	SOPORTE DE VÁLVULA		01
02	0503010919	VALVULA DESCARGA		01
03	0503011334	TORNILLO 3/8 UNC X 3/4 CS G.5 ZN		02
04	0503010025	ARANDELA PRESION 3/8		02
05	0503010190	ANILLO O'RING 2-114 N 3006-9B		04
06	0501010617	NIPLE 3/4"NF		04

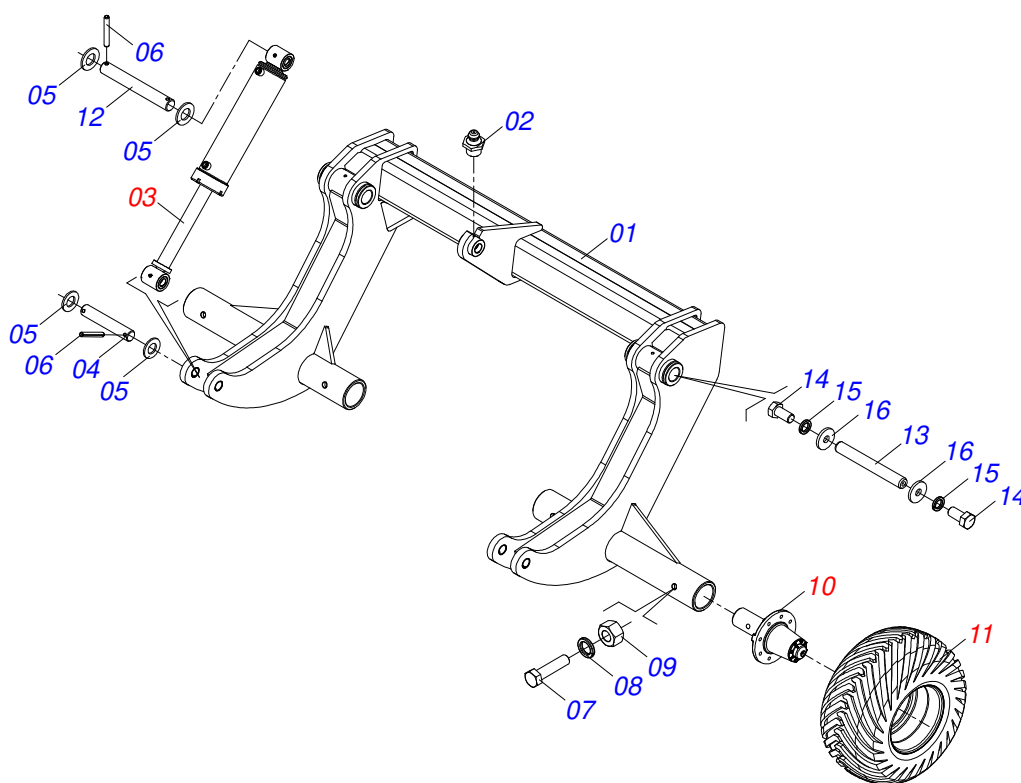


Artículo	Código	Descripción	Ver Pág.	QT
01	0521066758	ARTICULADOR CABEZAL		01
02	0521012053	EJE 37,50 X 220		01
03	0501011301	TUERCA 1.1/2 UNC 6FPP 2.5/16		01
04	0503010010	PASADOR ABIERTO 1/4 X 2.1/2		01
05	0521017351	TORNILLO 1.1/4" UN X 8"		01
06	0501017779	ARANDELA PLANA		01
07	0503010817	TUERCA 1.1/4		02
08	0511059199	EXTENSOR REGULADOR DE BARRA 5 ESTABILIZADORA		01
09	0521066960	ARTICULADOR BARRA ESTABILIZADORA		01
10	0521010780	EJE UNION 31,75 X 115		01
11	0503010523	PASADOR ABIERTO 1/4" X 2"		02
12	0581011919	EJE UNION 31,75 X 170 ZN		01
13	0581011775	EJE PIVOT ARTICULACION BARRA ESTABILIZADORA		01
14	0503010290	TUERCA 1.1/2" UNF		01
15	0501010216	TORNILLO 3/4 UNC X 4.1/2		01
16	0503011075	TUERCA		01
17	0521066959	BARRA ESTABILIZADORA		01
18	0503013321	TORNILLO 1.1/4 UNF X 7 C S G.8 ZN		01
19	0501010287	ARANDELA PLANA		01

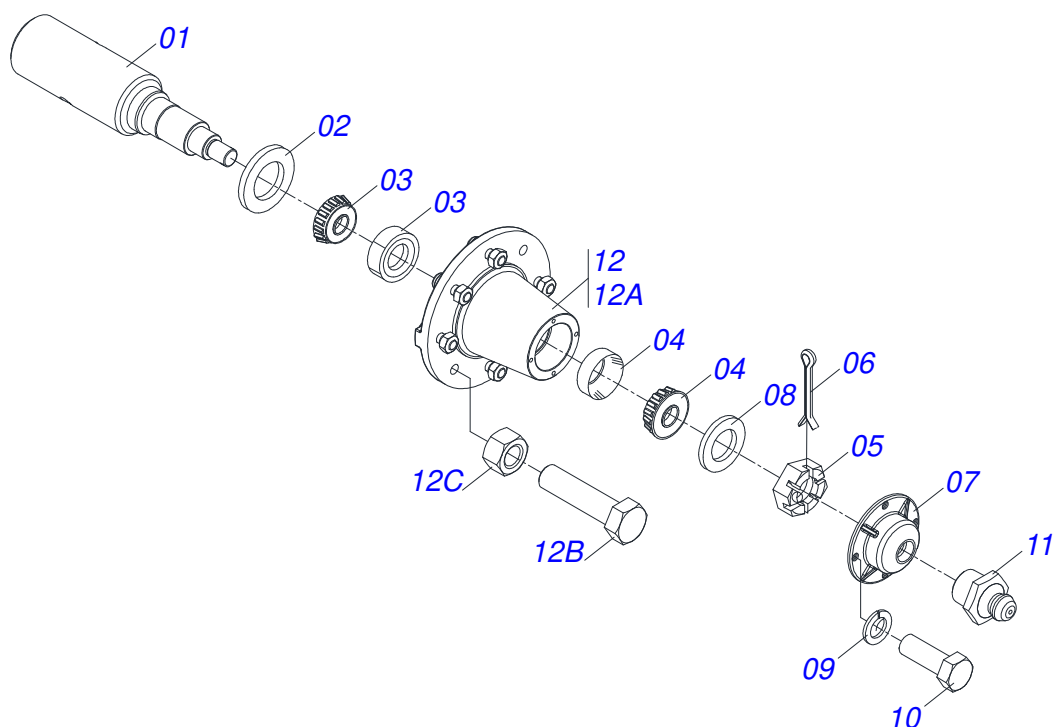




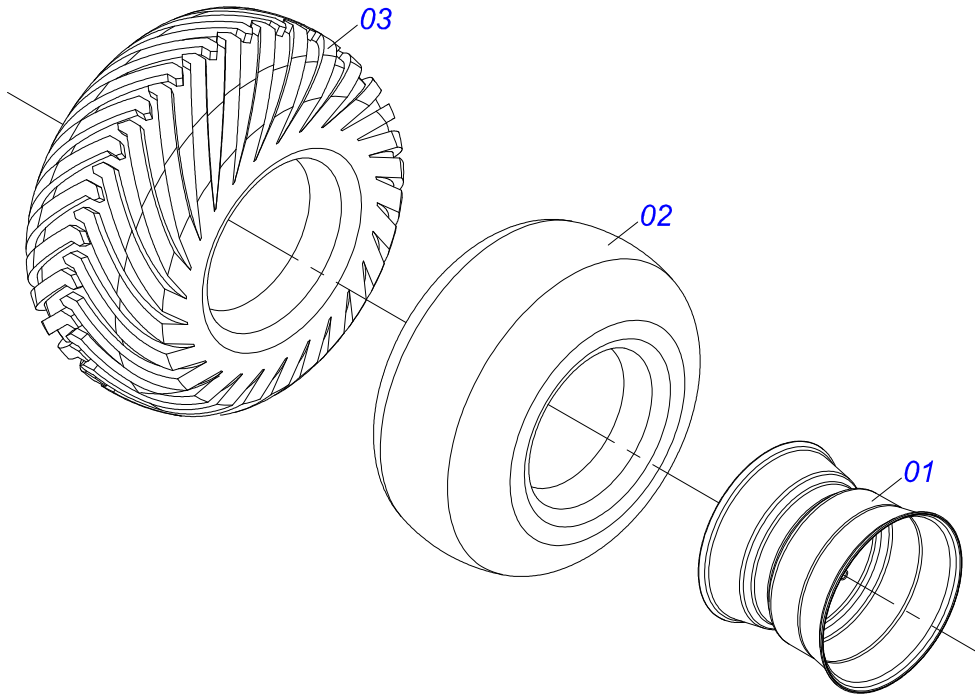
Artículo	Código	Descripción	Ver Pág.	QT
01	0521066962	PINO EXTENSOR C/O. R.1.3/4 ESQUERDO		01
02	0521066965	PINO EXTENSOR TUERCA R.1.3/4 UNC DIREITO		01
03	0521066963	TUERCA AJUSTE R.1.3/4 UNC (245)		01
04	0521066964	PALANCA DE ESTABILIZADOR TENSOR REGULADOR		01
05	0503010002	GRASERA 1800		03
06	0503030285	PASADOR (GRAPA DE SUJECION)		01
07	0503010806	TORNILLO 5/8" UN X 3"		01
08	0503010878	TUERCA 5/8" UNF		01



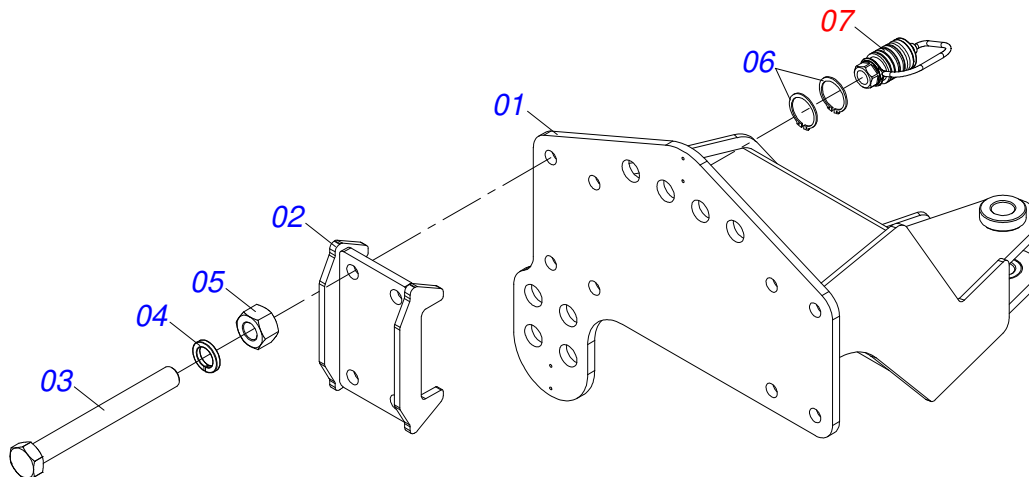
Artículo	Código	Descripción	Ver Pág.	QT
01	0521066478	RODADO		01
02	0503010002	GRASERA 1800		02
03	0521051832	CILINDRO HIDRAULICO 53,98 X 114,30 X 654 X 346		02
04	0531018101	EJE ARTIC 31,75 X 160		02
05	0501017779	ARANDELA PLANA		08
06	0503011877	PASADOR TENSION 701194 8,0 X 60		08
07	0503011198	TORNILLO 3/4 UNC X 6 CS G.5 ZN		02
08	0503010023	ARANDELA PRESION		02
09	0503010014	TUERCA 3/4" UNC		02
10	0501056467	RODADO SIN NEUMATICO	7	02
11	0503060102	RUEDA CON NEUMATICO	8	02
12	0531018105	EJE ARTICULACION 31,75 X 300		02
13	0531018062	EJE UNION		02
14	0503011250	TORNILLO 1 UNC X 2		04
15	0503010012	ARANDELA PRESION 1"		04
16	0521011565	ARANDELA PLANA		04



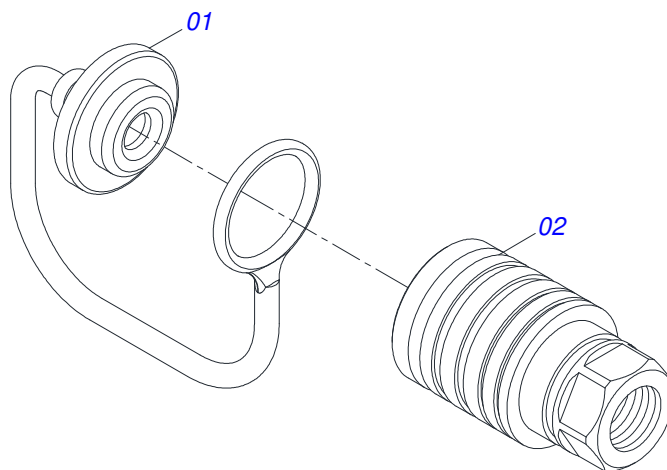
Artículo	Código	Descripción	Ver Pág.	QT
01	0541016566	PUNTA DEL EJE 3.1/2 X 375		01
02	0503013314	RETEN 5166-GB 63.5 X 110 X 13		01
03	0503015290	RODAMIENTO 3780/3720		01
04	0503014821	RODAMIENTO		01
05	0503830009	TUERCA CASTILLO 1" UNF 14FPP X 22		01
06	0503010018	PASADOR ABIERTO 5/32 X 1.1/2		01
07	0502020591	TAPA PROTECCION		01
08	0511812492	ARANDELA PLANA		01
09	0503011444	ARANDELA PRESION		04
10	0503810358	TORNILLO 5/16 UNC X 7/8		04
11	0503010002	GRASERA 1800		01
12	0501110738	CAJA RODADO TRANSPORTE CON TORNILLO		01
12A	0502012260	CAJA RODADO TRANSPORTE		01
12B	0501010186	TORNILLO RUEDA 5/8"UN X 2.1/8"		08
12C	0503010064	TUERCA CONICA 5/8 UNF		08



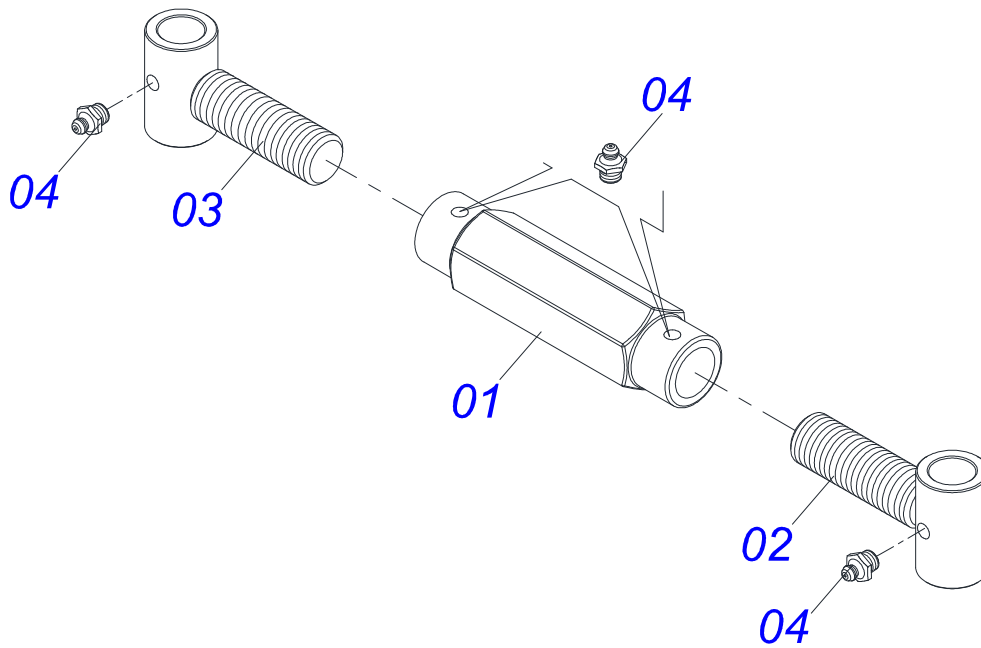
Artículo	Código	Descripción	Ver Pág.	QT
01	0501069483	RUEDA		01
02	0503012112	CAMARA AIRE 400/60 - 15,5 TR 15		01
03	0503013119	NEUMATICO 400/60-15,5-T404-14L		01



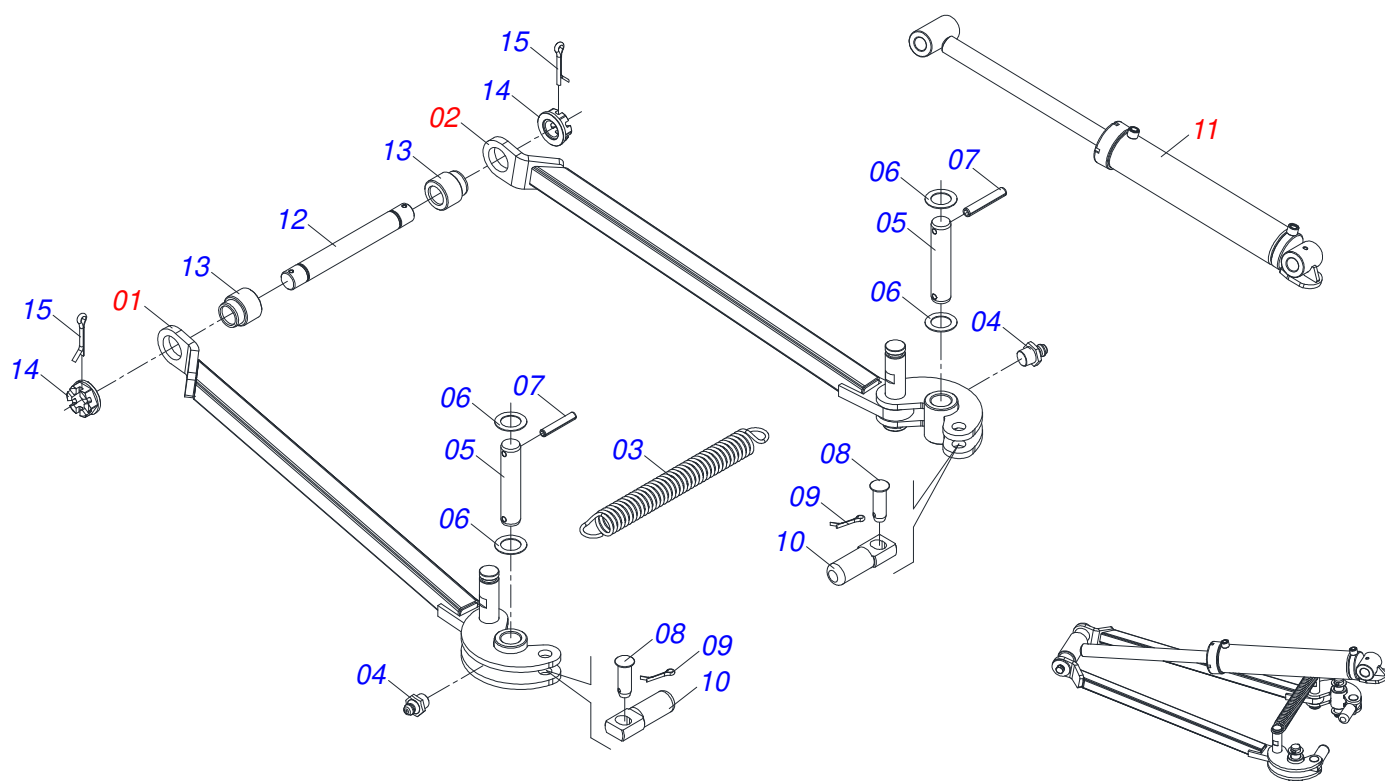
Artículo	Código	Descripción	Ver Pág.	QT
01	0521065966	ENGANCHE TRASERO		01
02	0521065965	GARRA FIJADOR		02
03	0501010064	TORNILLO 1" UNC X 9"		08
04	0503010012	ARANDELA PRESION 1"		08
05	0501010059	TUERCA 1.5/8		08
06	0503010217	ANILLO TENSOR 501040 (PARA EJE)		04
07	0501053835	HEMBRA ENGANCHE RAP 1/2 NPT	10	02



Artículo	Código	Descripción	Ver Pág.	QT
01	0503011883	TAPA PLASTICA P/ ENG RAP FEMEA		01
02	0503011628	HEMBRA ENGANCHE RAP AGR 1/2NPT		01

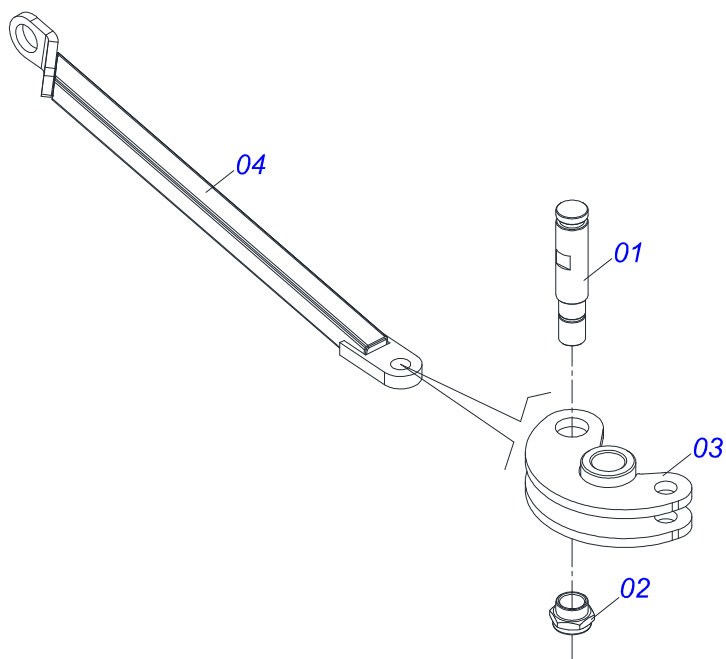


Artículo	Código	Descripción	Ver Pág.	QT
01	0502011469	TUERCA AJUSTE 245 R. TRAPEZOIDAL		01
02	0501069416	PINO EXTENS. DERECHO		01
03	0501069417	PINO EXTENS. IZQUIERDO		01
04	0503010002	GRASERA 1800		04

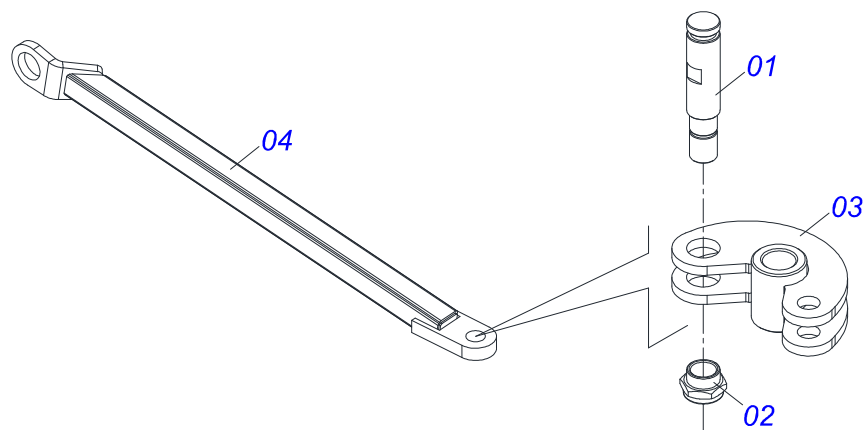


Artículo	Código	Descripción	Ver Pág.	QT
01	0501057274	BRAZO ACCIONADOR TRASERO IZQUIERDO	13	04
02	0501057273	BRAZO ARTICULACION DELANTERA COMPL	14	04
03	0503032537	RESORTE TRACCION 20 X 2 X 75		04
04	0503010002	GRASERA 1800		04
05	0541016677	EJE DE UNION 37,20 X 177		08
06	0511019685	ARANDELA PLANA		16
07	0503010361	PASADOR TENSION		16
08	0521010572	EJE UNION 25 X 75		08
09	0503010571	PASADOR ABIERTO 1/4" X 1.1/2"		08
10	0541019253	EJE TRABA CHASI		08
11	0511057940	CILINDRO HIDRÁULICO	15	04
12	0501210091	EJE PIVOTE ARTICULADOR LATERAL		04
13	0541016614	BUJE 38,20 X 62 X 61		08
14	0501011301	TUERCA 1.1/2 UNC 6FPP 2.5/16		08
15	0503010010	PASADOR ABIERTO 1/4 X 2.1/2		08

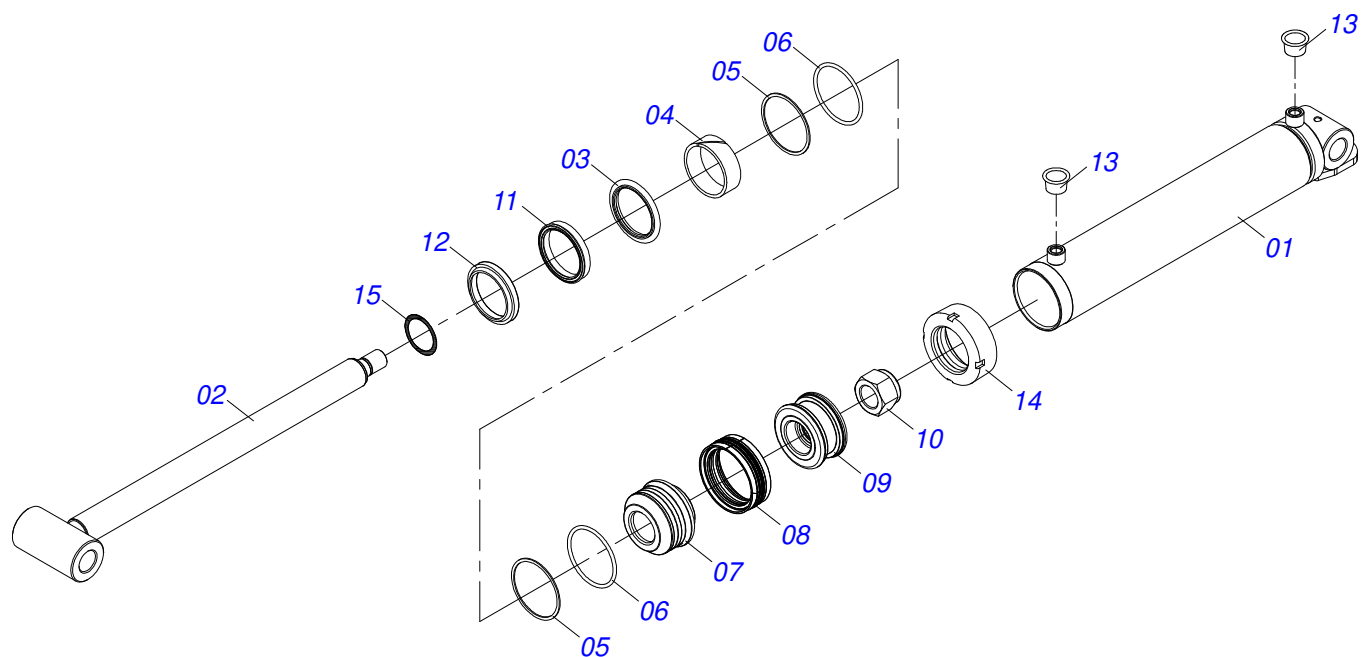




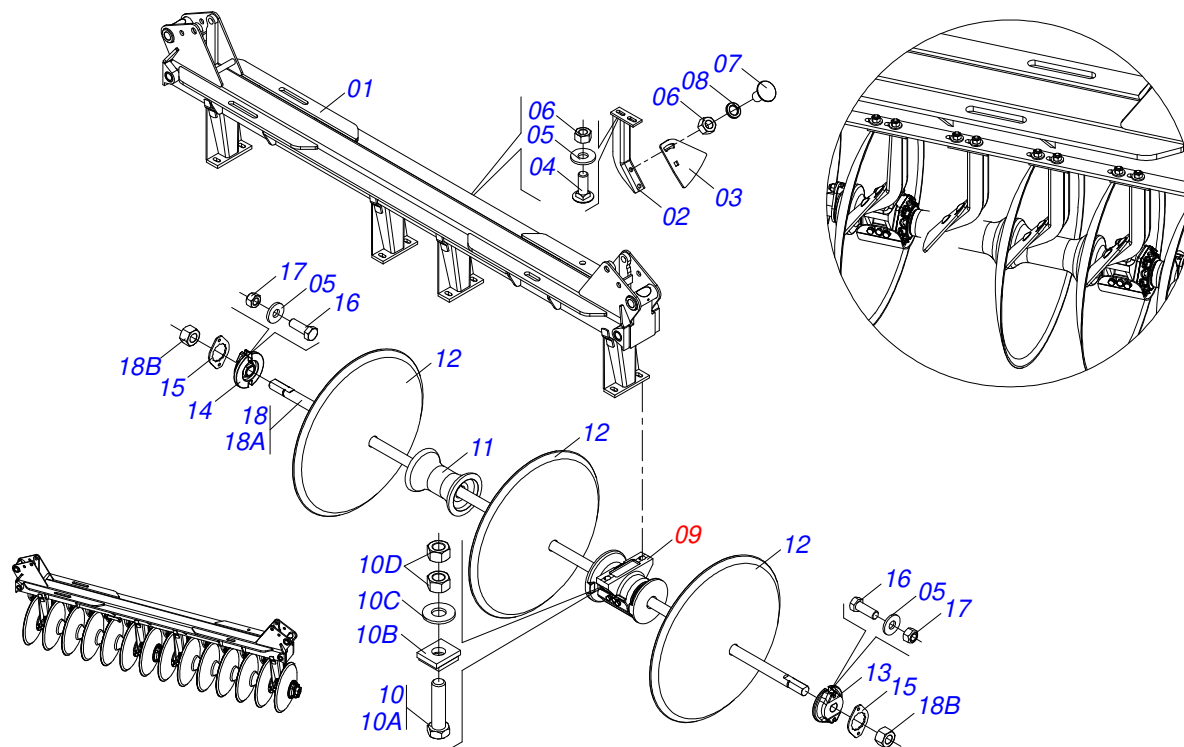
Artículo	Código	Descripción	Ver Pág.	QT
001	0541016749	EJE TRABA ARTICULACION		01
002	0541019258	TUERCA 1.1/4		01
003	0511066497	ARTICULACION TRABA		01
004	0511067210	BRAZO ACCIONADOR		01



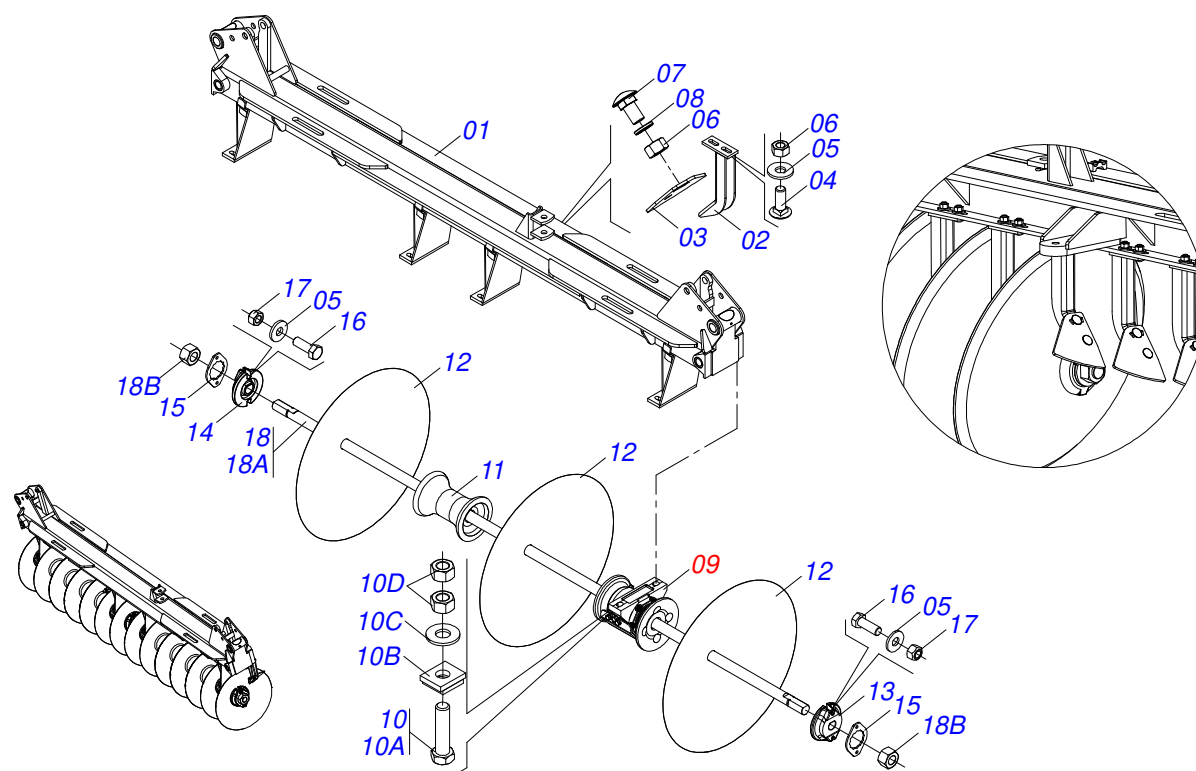
Artículo	Código	Descripción	Ver Pág.	QT
001	0541016749	EJE TRABA ARTICULACION		01
002	0541019258	TUERCA 1.1/4		01
003	0511066497	ARTICULACION TRABA		01
004	0511067209	BRAZO ACCIONADOR		01



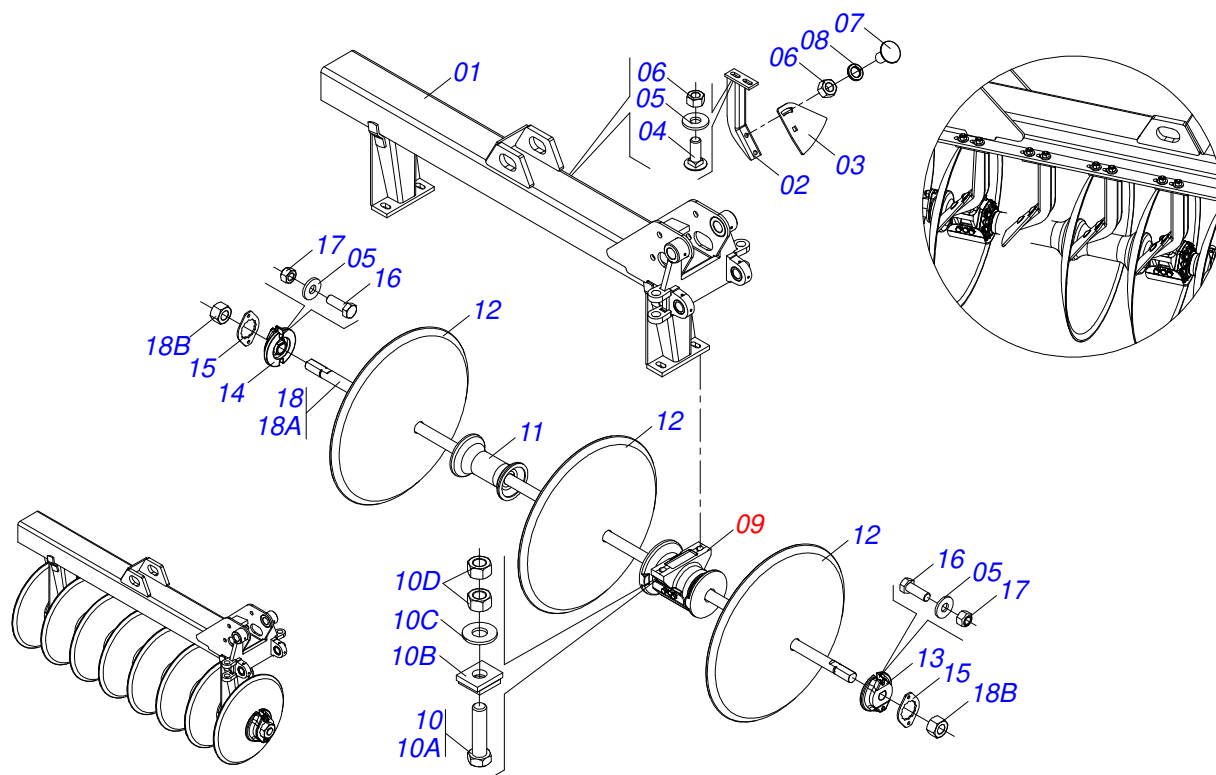
Artículo	Código	Descripción	Ver Pág.	QT
01	0521066447	CAMISA 101,60 X 654,50 X 38,40		01
02	0521061439	EXTENSOR 50,80 X 751,50 X 38,40		01
03	0503018024	ANILLO BS		01
04	0503018025	ANILLO GUIA		01
05	0503011061	ANILLO BACK-UP 8-342		02
06	0503010338	ANILLO O'RING 2-342 N 3006-9B		02
07	0502012821	SOPORTE ANILLO 50,80 X 101,60		01
08	0503015633	SELLADO SELEMASTER		01
09	0502012820	EMBOLO 50,80 X 101,60		01
10	0503010817	TUERCA 1.1/4		01
11	0503018026	ANILLO 1870-2000-375 B		01
12	0503010039	ANILLO RASCADOR D-2000		01
13	0503030384	PLUG CON N-001		02
14	0502010017	TAPA MOVIL 101,6		01
15	0503018029	ANILLO O'RING 2-217		01



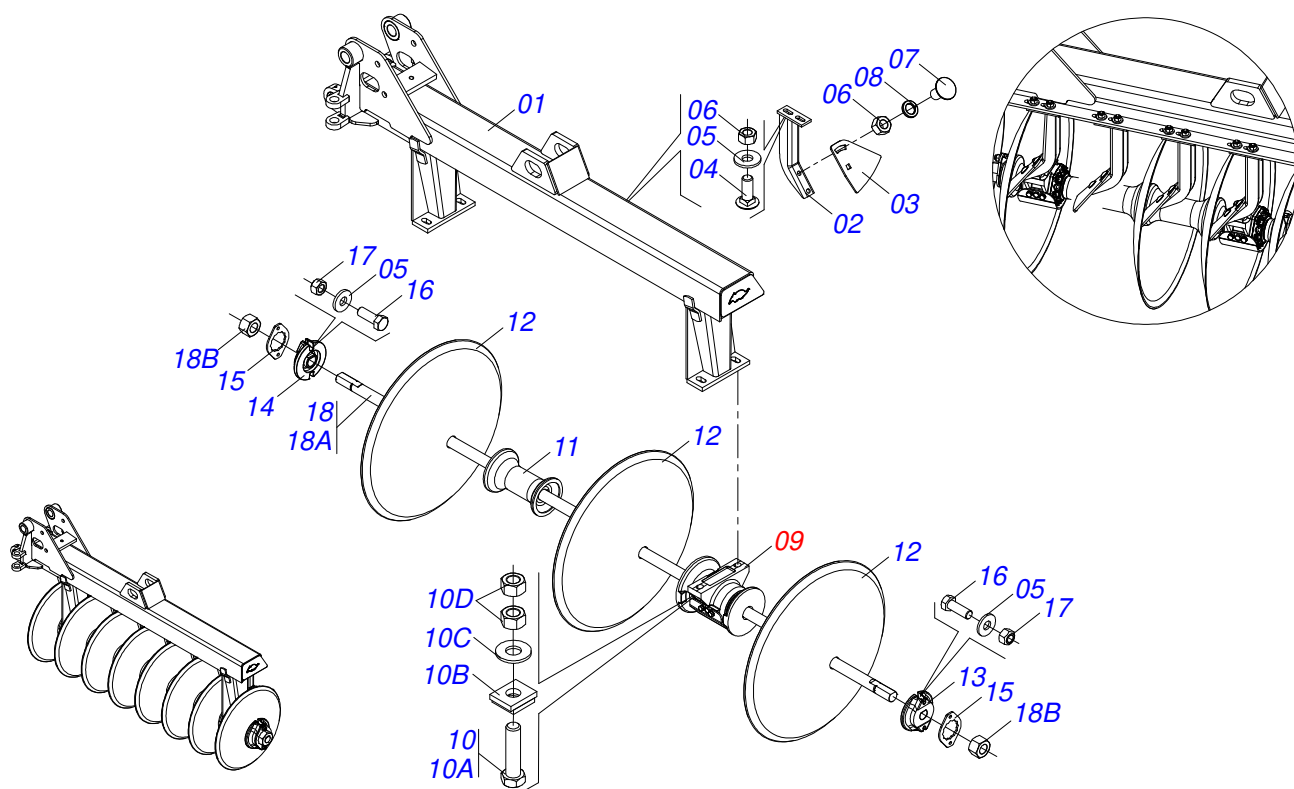
Artículo	Código	Descripción	Ver Pág.	QT
01	0521067594	CHASI CENTRAL DELANTERO		01
02	0521061053	SOPORTE LIMPIADOR		14
03	0561014263	PALA LIMPIADOR		14
04	0503012699	TORNILLO 5/8NC X 2 CAPQ G.5 ZN 1K20548		28
05	0501012140	ARANDELA PLANA		36
06	0503010013	TUERCA 5/8		28
07	0503012195	TUERCA 5/8" UNC		28
08	0503010027	ARANDELA PRESION		28
09	0511046492	CHUMACERA AGRICOLA ACEITE	22	04
10	0511046308	CONJUNTO PIEZAS 7/8" NC X 4.1/2"		08
10A	0503012460	TORNILLO 7/8" UNC X 4.1/2"		08
10B	0521066938	SOPORTE COJINETE		08
10C	0561013107	ARANDELA PLANA		08
10D	0503010417	TUERCA 7/8" UNC		16
11	0502012480	SEPARADOR 263		08
12	0601033248	DISCO LISO 26 X 7,5		14
13	0502010594	TRABA EJE EXT 2.1/8"		02
14	0502010595	TRABA EJE INT 2.1/8"		02
15	0541010368	TRABA TUERCA		08
16	0503010232	TORNILLO 5/8 UNC X 1.3/4		08
17	0503012412	TUERCA DE CIERRE 5/8 UNC S		02
18	0501043062	EJE 2.1/8" X 1850 C/TUERCAS		02
18A	0501019046	EJE 2.1/8" X 1850		02
18B	0502040063	TUERCA 2.1/8" 7FPP X 54 99		04



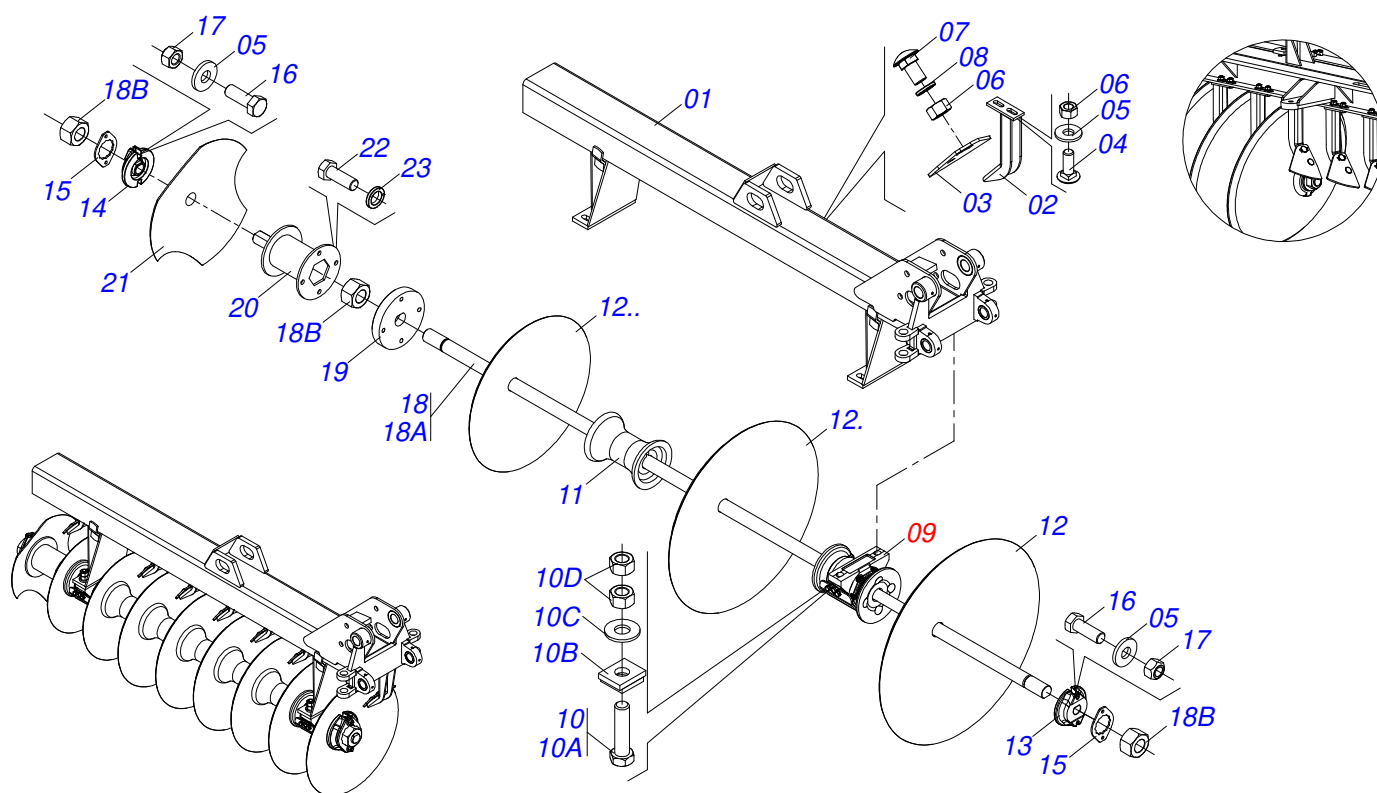
Artículo	Código	Descripción	Ver Pág.	QT
01	0521067593	CHASIS CENTRAL TRASERO		01
02	0521061053	SOPORTE LIMPIADOR		14
03	0561014263	PALA LIMPIADOR		14
04	0503013842	TORNILLO 5/8 UNC X 1.3/4		28
05	0501012140	ARANDELA PLANA		36
06	0503010013	TUERCA 5/8		28
07	0503012195	TUERCA 5/8" UNC		28
08	0503010027	ARANDELA PRESION		28
09	0511046492	CHUMACERA AGRICOLA ACEITE	22	04
10	0511046308	CONJUNTO PIEZAS 7/8" NC X 4.1/2"		08
10A	0503012460	TORNILLO 7/8" UNC X 4.1/2"		08
10B	0521066938	SOPORTE COJINETE		08
10C	0561013107	ARANDELA PLANA		08
10D	0503010417	TUERCA 7/8" UNC		16
11	0502012480	SEPARADOR 263		08
12	0601033248	DISCO LISO 26 X 7,5		14
13	0502010595	TRABA EJE INT 2.1/8"		02
14	0502010594	TRABA EJE EXT 2.1/8"		02
15	0541010368	TRABA TUERCA		04
16	0503010232	TORNILLO 5/8 UNC X 1.3/4		08
17	0503012412	TUERCA DE CIERRE 5/8 UNC S		08
18	0501043062	EJE 2.1/8" X 1850 C/TUERCAS		02
18A	0501019046	EJE 2.1/8" X 1850		02
18B	0502040063	TUERCA 2.1/8" 7FPP X 54 99		04



Artículo	Código	Descripción	Ver Pág.	QT
01	0521067595	CHASI DELANTERO LATERAL DERECHA		01
02	0521061053	SOPORTE LIMPIADOR		08
03	0561014263	PALA LIMPIADOR		08
04	0503013842	TORNILLO 5/8 UNC X 1.3/4		16
05	0501012140	ARANDELA PLANA		20
06	0503010013	TUERCA 5/8		32
07	0503012195	TUERCA 5/8" UNC		16
08	0503010027	ARANDELA PRESION		16
09	0511046492	CHUMACERA AGRICOLA ACEITE	22	02
10	0511046308	CONJUNTO PIEZAS 7/8" NC X 4.1/2"		04
10A	0503012460	TORNILLO 7/8" UNC X 4.1/2"		04
10B	0521066938	SOPORTE COJINETE		04
10C	0561013107	ARANDELA PLANA		04
10D	0503010417	TUERCA 7/8" UNC		08
11	0502012480	SEPARADOR 263		05
12	0601033248	DISCO LISO 26 X 7,5		08
13	0502010594	TRABA EJE EXT 2.1/8"		01
14	0502010595	TRABA EJE INT 2.1/8"		01
15	0541010368	TRABA TUERCA		02
16	0503010232	TORNILLO 5/8 UNC X 1.3/4		04
17	0503012412	TUERCA DE CIERRE 5/8 UNC S		04
18	0511047066	EJE 2-1/8" X 2120 C/TUERCA		01
18A	0551017148	EJE 2-1/8" X 2120		01
18B	0502040063	TUERCA 2.1/8" 7FPP X 54 99		02

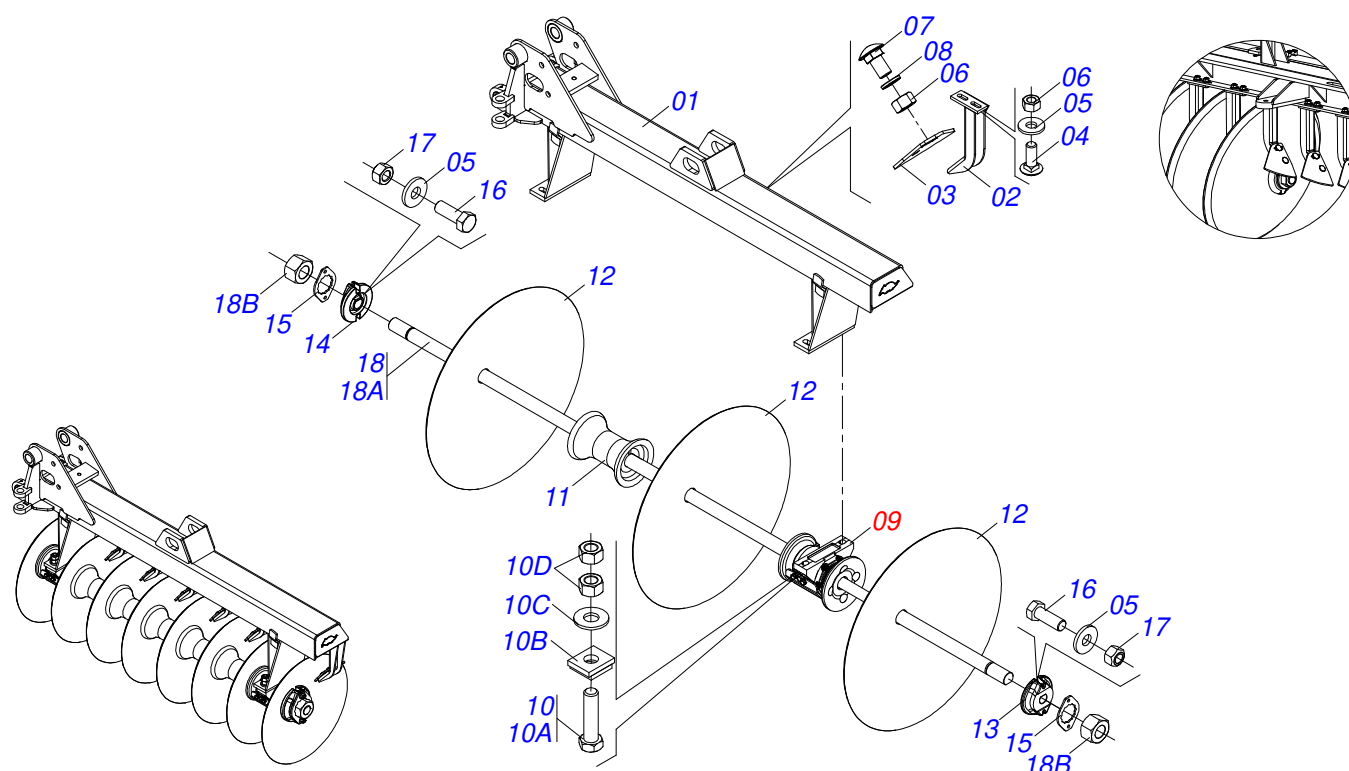


Artículo	Código	Descripción	Ver Pág.	QT
01	0521067596	CHASIS DELANTERO LATERAL IZQUIERDA		01
02	0521061053	SOPORTE LIMPIADOR		08
03	0561014263	PALA LIMPIADOR		08
04	0503013842	TORNILLO 5/8 UNC X 1.3/4		16
05	0501012140	ARANDELA PLANA		20
06	0503010013	TUERCA 5/8		32
07	0503012195	TUERCA 5/8" UNC		16
08	0503010027	ARANDELA PRESION		16
09	0511046492	CHUMACERA AGRICOLA ACEITE	22	02
10	0511046308	CONJUNTO PIEZAS 7/8" NC X 4.1/2"		04
10A	0503012460	TORNILLO 7/8" UNC X 4.1/2"		04
10B	0521066938	SOPORTE COJINETE		04
10C	0561013107	ARANDELA PLANA		04
10D	0503010417	TUERCA 7/8" UNC		08
11	0502012480	SEPARADOR 263		05
12	0601033248	DISCO LISO 26 X 7,5		08
13	0502010594	TRABA EJE EXT 2.1/8"		01
14	0502010595	TRABA EJE INT 2.1/8"		01
15	0541010368	TRABA TUERCA		02
16	0503010232	TORNILLO 5/8 UNC X 1.3/4		04
17	0503012412	TUERCA DE CIERRE 5/8 UNC S		04
18	0511047066	EJE 2-1/8" X 2120 C/TUERCA		01
18A	0551017148	EJE 2-1/8" X 2120		01
18B	0502040063	TUERCA 2.1/8" 7FPP X 54 99		02

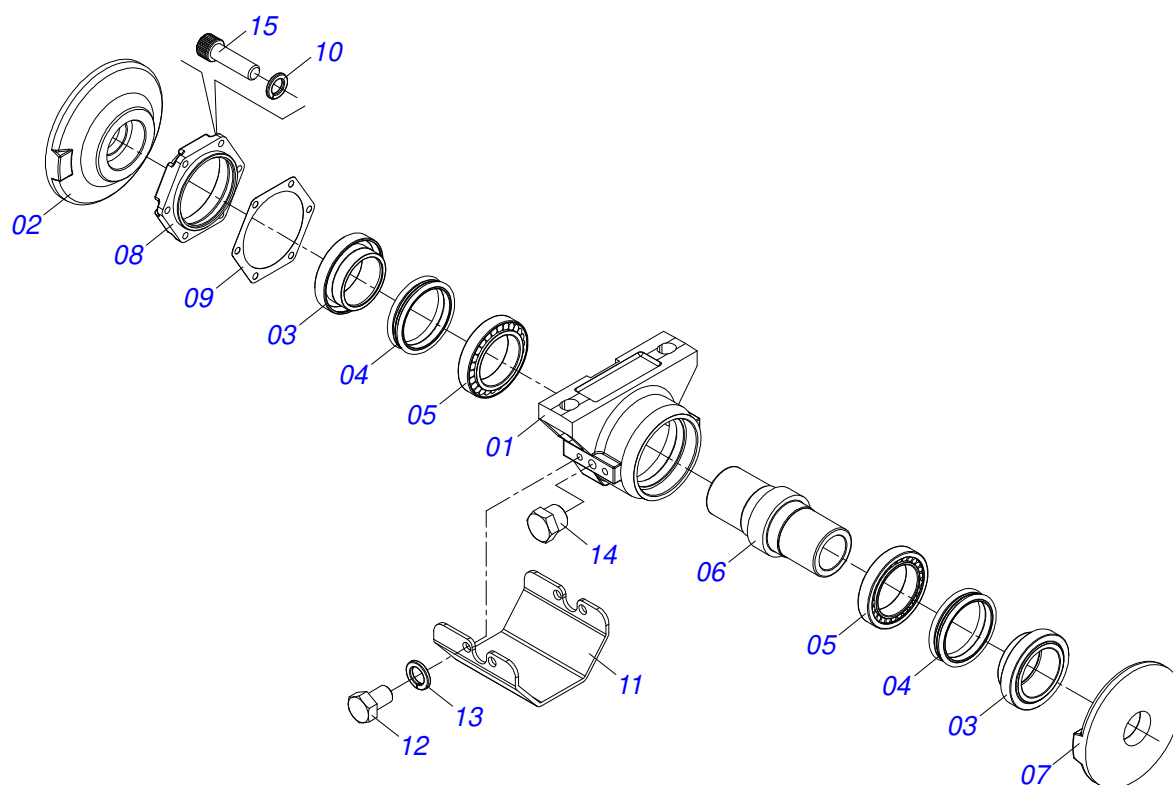


Artículo	Código	Descripción	Ver Pág.	QT
01	0521067597	CHASIS TRASERO LATERAL DERECHA		01
02	0521061053	SOPORTE LIMPIADOR		09
03	0561014263	PALA LIMPIADOR		09
04	0503012699	TORNILLO 5/8NC X 2 CAPQ G.5 ZN 1K20548		18
05	0501012140	ARANDELA PLANA		22
06	0503010013	TUERCA 5/8		36
07	0503012195	TUERCA 5/8" UNC		18
08	0503010027	ARANDELA PRESION		18
09	0511046492	CHUMACERA AGRICOLA ACEITE	22	02
10	0511046308	CONJUNTO PIEZAS 7/8" NC X 4.1/2"		04
10A	0503012460	TORNILLO 7/8" UNC X 4.1/2"		04
10B	0521066938	SOPORTE COJINETE		04
10C	0561013107	ARANDELA PLANA		04
10D	0503010417	TUERCA 7/8" UNC		08
11	0502012480	SEPARADOR 263		05
12	0601033248	DISCO LISO 26 X 7,5		06
12.	0601031130	DISCO LISO 24" X 6MM		01
12..	0601029402	DISCO LISO 22 X 6		01
13	0502010595	TRABA EJE INT 2.1/8"		01
14	0502010594	TRABA EJE EXT 2.1/8"		01
15	0541010368	TRABA TUERCA		02
16	0503010232	TORNILLO 5/8 UNC X 1.3/4		04
17	0503012412	TUERCA DE CIERRE 5/8 UNC S		04
18	0511047066	EJE 2-1/8" X 2120 C/TUERCA		01
18A	0551017148	EJE 2-1/8" X 2120		01
18B	0502040063	TUERCA 2.1/8" 7FPP X 54 99		03
19	0561014077	TRABA EXTERNA EJE 2.1/8"		01
20	0521066232	SEPARADOR FURROW FILLE PARA EJE 2.1/8"		01
21	0602027339	DISCO REC 20 X 6		01
22	0501010098	TORNILLO 3/4 UNC X 2		04
23	0503010023	ARANDELA PRESION		04

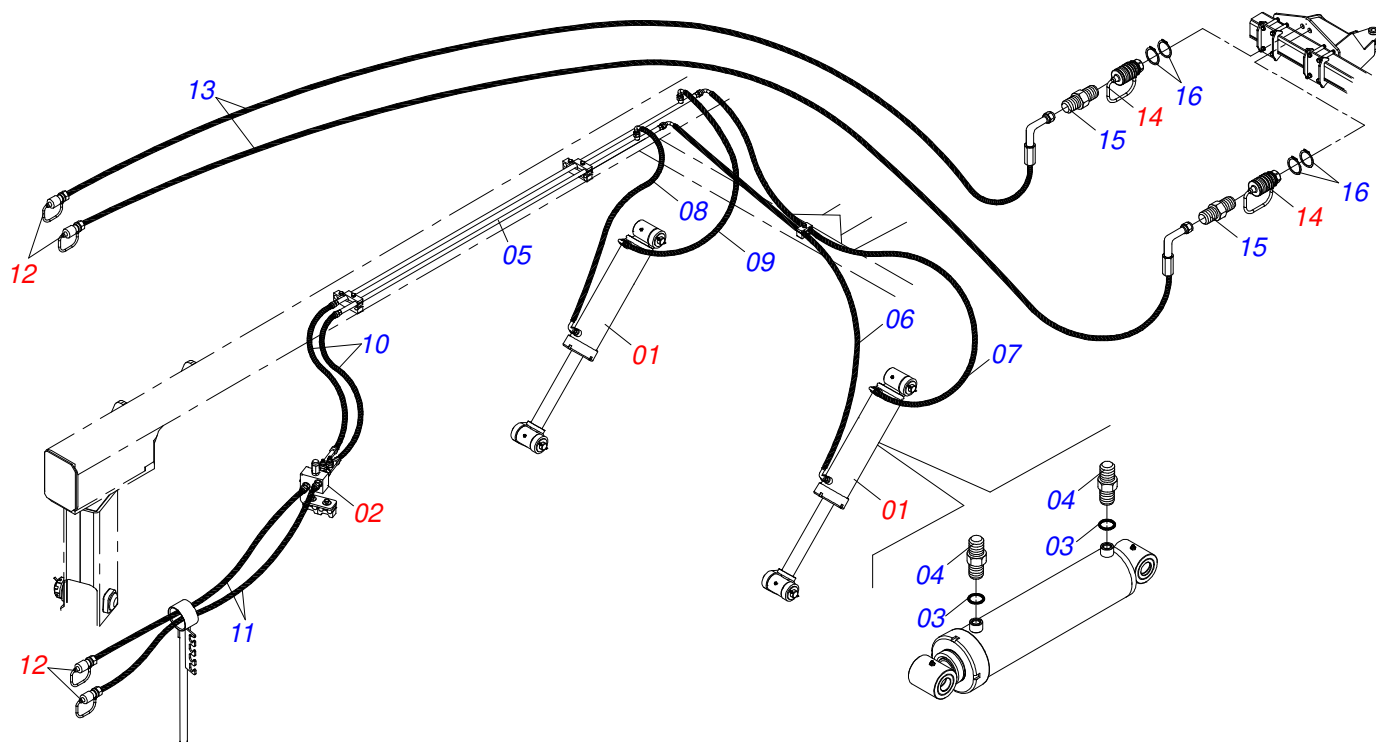




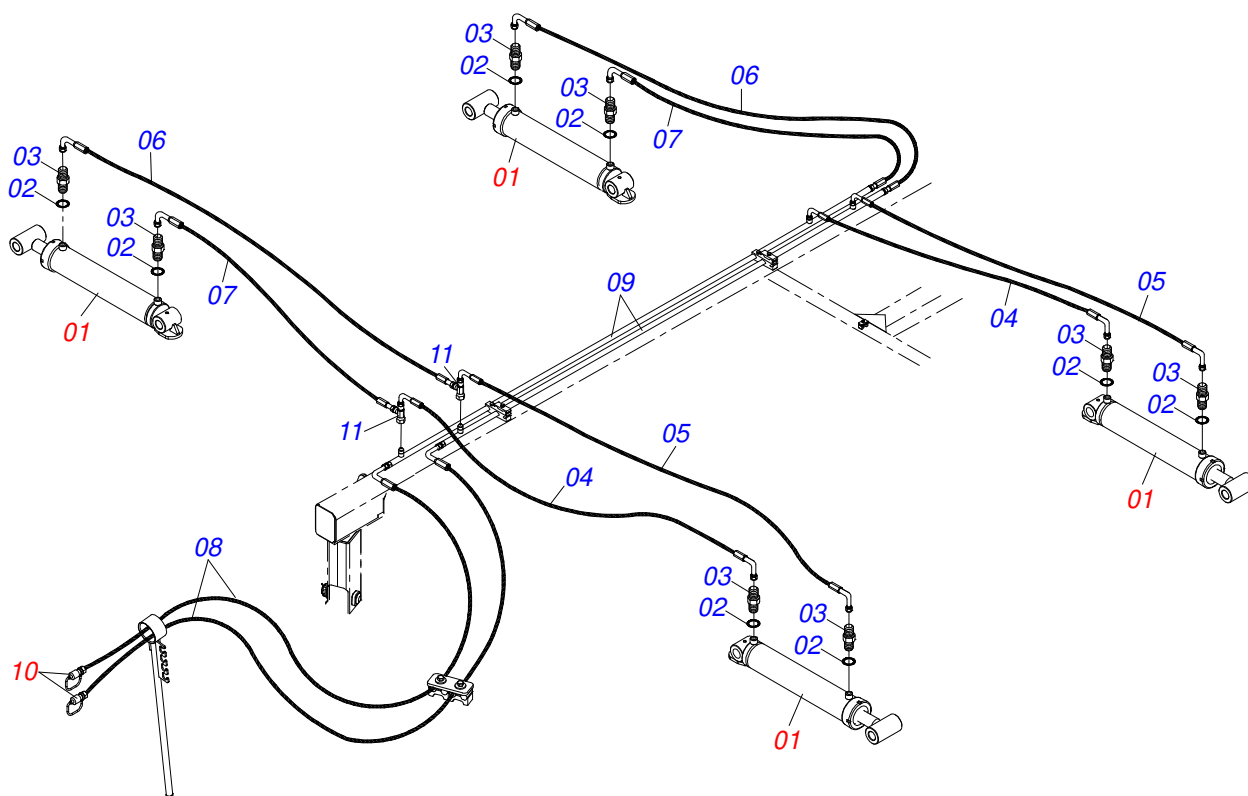
Artículo	Código	Descripción	Ver Pág.	QT
01	0521067598	CHASIS TRASERO LATERAL IZQUIERDA		01
02	0521061053	SOPORTE LIMPIADOR		08
03	0561014263	PALA LIMPIADOR		08
04	0503012699	TORNILLO 5/8NC X 2 CAPQ G.5 ZN 1K20548		16
05	0501012140	ARANDELA PLANA		20
06	0503010013	TUERCA 5/8		32
07	0503012195	TUERCA 5/8" UNC		16
08	0503010027	ARANDELA PRESION		16
09	0511046492	CHUMACERA AGRICOLA ACEITE	22	02
10	0511046308	CONJUNTO PIEZAS 7/8" NC X 4.1/2"		04
10A	0503012460	TORNILLO 7/8" UNC X 4.1/2"		04
10B	0521066938	SOPORTE COJINETE		04
10C	0561013107	ARANDELA PLANA		04
10D	0503010417	TUERCA 7/8" UNC		08
11	0502012480	SEPARADOR 263		05
12	0601033248	DISCO LISO 26 X 7,5		08
13	0502010595	TRABA EJE INT 2.1/8"		01
14	0502010594	TRABA EJE EXT 2.1/8"		01
15	0541010368	TRABA TUERCA		02
16	0503010232	TORNILLO 5/8 UNC X 1.3/4		04
17	0503012412	TUERCA DE CIERRE 5/8 UNC S		04
18	0511047066	EJE 2-1/8" X 2120 C/TUERCA		01
18A	0551017148	EJE 2-1/8" X 2120		01
18B	0502040063	TUERCA 2.1/8" 7FPP X 54 99		02



Artículo	Código	Descripción	Ver Pág.	QT
01	0502012482	CAJA CHUMACERA AGRICOLA		01
02	0502040195	APOYO EXT DEL DISCO		01
03	0502040198	ALOJAMIENTO RETENES C/ BUCHA		02
04	0503030028	RETEN LP JB-257		02
05	0503013966	RODAMIENTO		02
06	0502040197	EJE MRO 266,7 X 10.1/2		01
07	0502040196	APOYO INT DEL DISCO		01
08	0502012481	TAPA CAJA		01
09	0503032999	JUNTA VEDAMIENTO		01
10	0503011443	ARANDELA PRESION		06
11	0551017124	CAPA PROTECCIÓN		01
12	0503011401	TORNILLO 1/2" UNC X 3/4"		04
13	0503010019	ARANDELA PRESION 1/2"		04
14	0503010856	TAPON R 3/8 BSPT		02
15	0503010175	TORNILLO 3/8" UNC X 1.1/4"		06

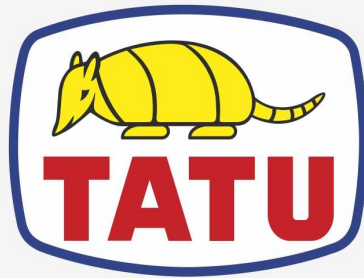


Artículo	Código	Descripción	Ver Pág.	QT
01	0521051832	CILINDRO HIDRAULICO 53,98 X 114,30 X 654 X 346		02
02	0511059196	VALVULA COMPLETA	3	01
03	0503010190	ANILLO O'RING 2-114 N 3006-9B		04
04	0501010617	NIPLE 3/4"NF		04
05	0521066937	CONDUCTO DE ACEITE DE DISTRIBUIDOR		02
06	0501080370	MANGUERA TC-TC		01
07	0501080644	MANGUERA 3/8" X 2000 TC-TC		01
08	0501080065	MANGUERA 3/8 X 1200 TC-TC		01
09	0501082058	MANGUERA 3/8 X 800 TC-TC		01
10	0501080106	MANGUERA 3/8 TR-TR		02
11	0501080205	MANGUERA 3/8 X 5500 TR-TM		02
12	0501053834	ACOPLAMIENTO RAPIDO MACHO		04
13	0501081322	MANGUERA		02
14	0501053835	HEMBRA ENGANCHE RAP 1/2 NPT	10	02
15	0571015342	NIPLE		02
16	0503010217	ANILLO TENSOR 501040 (PARA EJE)		04



Artículo	Código	Descripción	Ver Pág.	QT
01	0511057940	CILINDRO HIDRÁULICO	15	04
02	0503010190	ANILLO O'RING 2-114 N 3006-9B		08
03	0501010617	NIPLE 3/4"NF		08
04	0501080749	MANGUERA 3/8" X 3600 TC-TC		02
05	0501080751	MANGUERA 3/8" X 4200 TC-TC		02
06	0501080412	MANGUERA 3/8" X 2300 TR-TC		02
07	0501080461	MANGUERA 3/8" X 1800 TR-TC		02
08	0501080850	MANGUERA 3/8" X 6100 TC-TM		02
09	0521066126	TUBO DISTR ACEITE		02
10	0501053834	ACOPLAMIENTO RAPIDO MACHO		02
11	0503011968	ADAPTADOR T CON TUERCA		02





**MARCHESAN**

**Publicaciones Técnicas | Elaboración y Revisión**

ALESSANDRA PATRICIA KAWAHARA CARRILI

[www.marchesan.com.br](http://www.marchesan.com.br)

