

**RASTRA ARADORA**

# GCRO 7010 EJE 1.3/4" ARTICULADA MECÂNICA (3,5M) - 44D

**Código:** 0501091975

**Serie:** S-0915

**Revisión:** 00

**Fecha de Revisión:** MAIO/2022

# CATALOGO DE PARTES



**MARCHESAN**



# PRODUCTOS

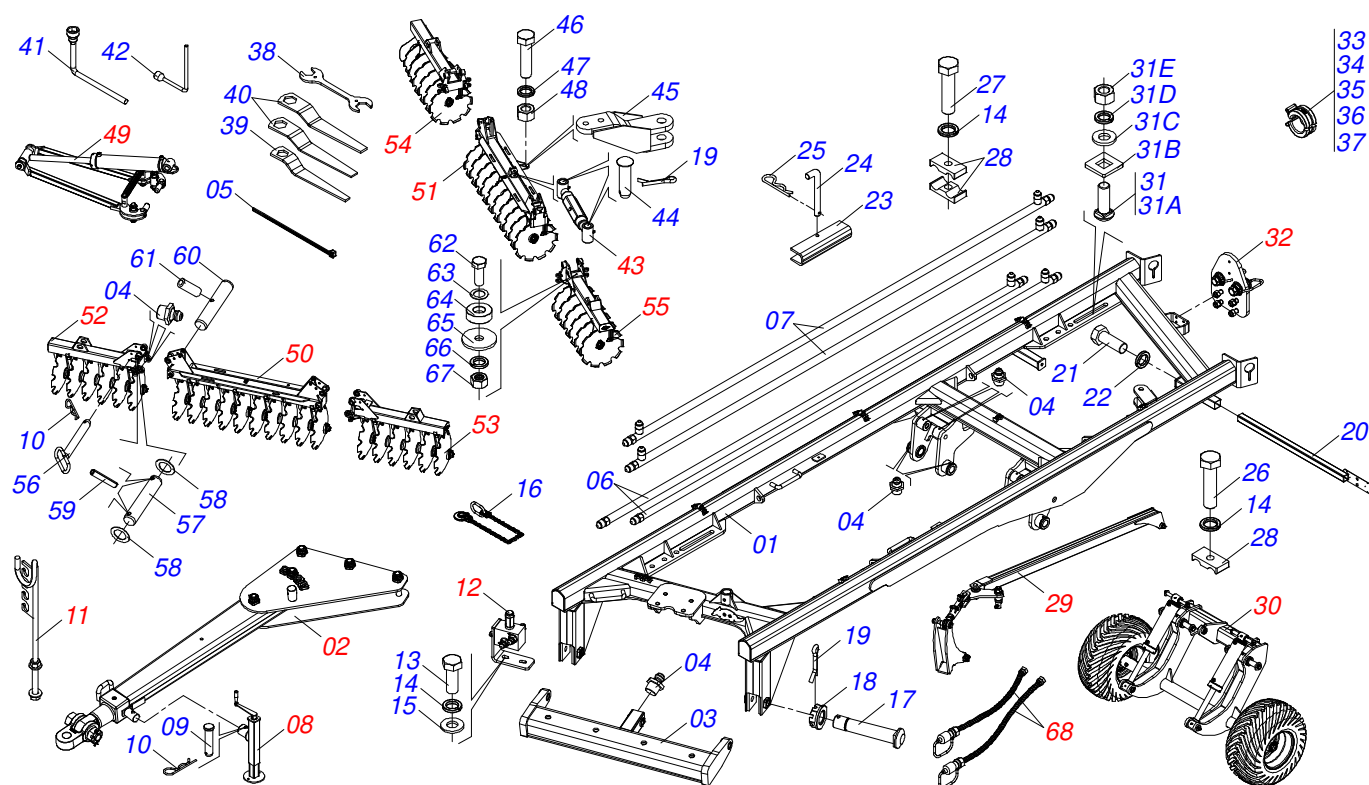
Código	Descripción	
0102560230	GCRO 7010 44X30X7,5 DM ESPECIAL	S-0915
0102560274	GCRO 7010 44X30X7,5 DM ESPECIAL S-0915	
0102560232	GCRO 7010 44X30X7,5 DMO ESPECIAL	S-0915

## ATENCIÓN: IMPORTANTE

Marchesan S.A. se reserva el derecho de perfeccionar y/o cambiar las características técnicas de sus productos, sin previo aviso y sin la obligación de proceder con los ya comercializados y sin conocimiento previo del revendedor o consumidor. Las fotos son únicamente ilustrativas.

# ÍNDICE

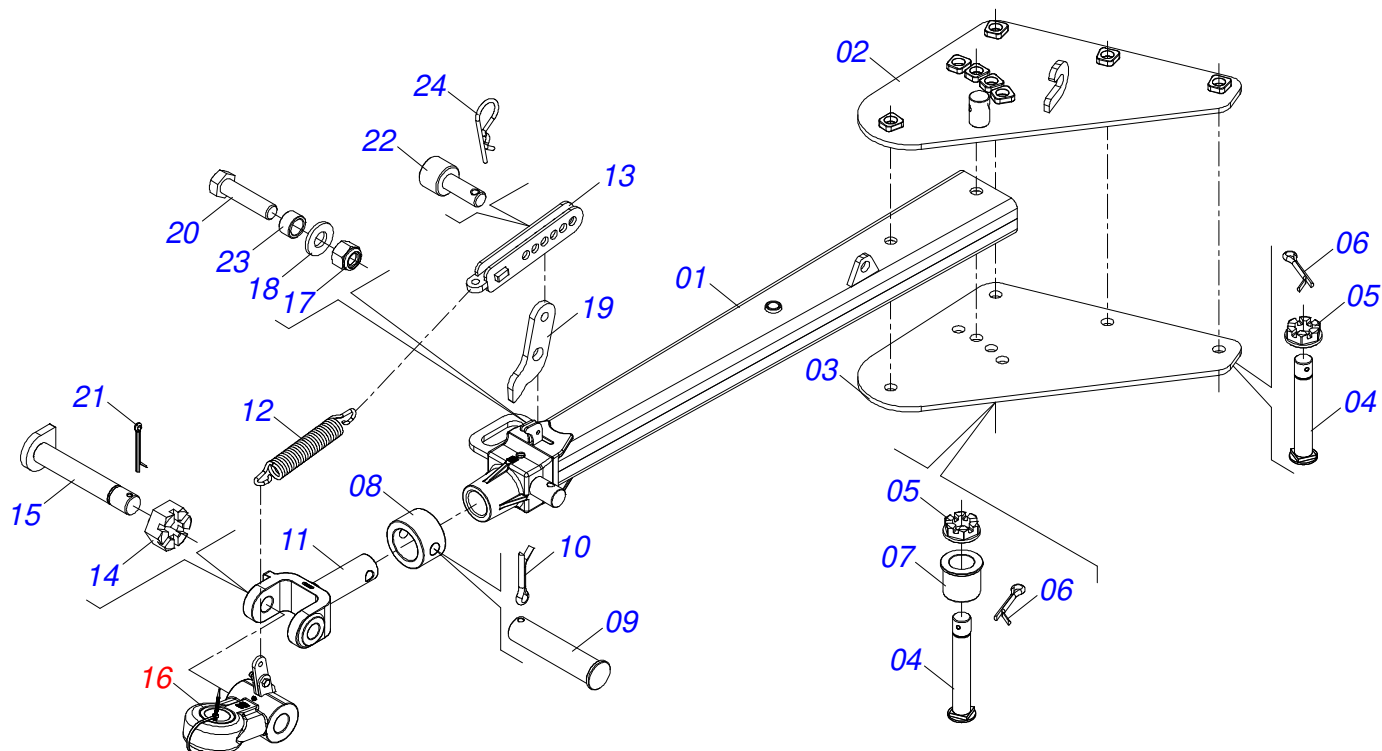
0909092824	CHÂSSIS COMPLÈTE	.....	1
0511045200	BARRA DE TRACCIÓN COMPLETA CON ENGANCHE 3	.....	2
0511048088	GATO COMPLETO	.....	3
0501040257	SOPORTE MANGUERA 3/4" X 1200	.....	4
0511059196	VALVULA COMPLETA	.....	5
0909092836	CONJUNTO DEL ARTICULADO DEL CABEZAL	.....	6
0511059199	EXTENSOR REGULADOR DE BARRA ESTABILIZADORA	.....	7
0909092837	CONJUNTO DEL RODADO	.....	8
0521051832	CILINDRO HIDRAULICO 53,98 X 114,30 X 654 X 346	.....	9
0501056467	RODADO SIN NEUMATICO	.....	10
0503060102	RUEDA CON NEUMATICO	.....	11
0501052005	ESTABILIZADOR COMPLETO	.....	12
0909092838	CONJUNTO SOPORTE ENGATE RÁPIDO	.....	13
0501053835	HEMBRA ENGANCHE RAP 1/2 NPT	.....	14
0909092839	CONJUNTO DEL ARTICULADOR	.....	15
0511057940	CILINDRO HIDRÁULICO	.....	16
0909092840	SECCIÓN DE DISCOS CENTRAL DELANTERA	.....	17
0909092841	SECCIÓN DE DISCOS CENTRALES TRASERA	.....	18
0909092842	SECCIÓN DE DISCOS DELANTERO LATERAL DERECHA	.....	19
0909092843	SECCIÓN DE DISCOS DELANTERO LATERAL IZQUIERDA	.....	20
0909092844	SECCIÓN DE DISCOS TRASERO LATERAL DERECHA	.....	21
0909092845	SECCIÓN DE DISCOS TRASERO LATERAL IZQUIERDA	.....	22
0511048362	CHUMACERA	.....	23
0909092846	CIRCUITO HIDRÁULICO DE LAS RUEDAS	.....	24
0909092847	CIRCUITO HIDRÁULICO ARTICULACIÓN DE CHASIS	.....	25



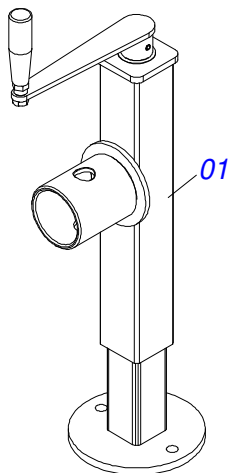
Artículo	Código	Descripción	Ver Pág.	QT
01	0521066454	CHASIS		01
02	0511045200	BARRA DE TRACCIÓN COMPLETA CON 2 ENGANCHE 3		01
03	0521066449	BARRA DE ENGANCHE		01
04	0503010002	GRASERA 1800		37
05	0503013100	ABRAZADERA NYLON		16
06	0521066937	CONDUCTO DE ACEITE DE DISTRIBUIDOR		02
07	0521066126	TUBO DISTR ACEITE		02
08	0511048088	GATO COMPLETO	3	01
09	0561014251	EJE UNION		01
10	0503030012	PASADOR (GRAPA DE SUJECION)		05
11	0501040257	SOPORTE MANGUERA 3/4" X 1200	4	01
12	0511059196	VALVULA COMPLETA	5	01
13	0503011173	TORNILLO 7/16" UNC X 2"		02
14	0503010180	ARANDELA PRESION 7/16"		02
15	0501012803	ARANDELA PLANA		02
16	0503013150	CADENA 1300 X 3/8		01
17	0531018100	EJE UNION 37,50 X 200		02
18	0501011301	TUERCA 1.1/2 UNC 6FPP 2.5/16		02
19	0503010010	PASADOR ABIERTO 1/4 X 2.1/2		05
20	0521066443	SOPORTE FIJADOR LANTERN		02
21	0501010098	TORNILLO 3/4 UNC X 2		02
22	0503010023	ARANDELA PRESION		02
23	0561016693	TRABA TRANSPORTE		02
24	0541016844	FIJADOR TRABA		02
25	0503030168	PASADOR (GRAPA DE SUJECION)		02
26	0503011135	TORNILLO		09
27	0503011103	TORNILLO 7/16" UNC X 2.1/2"		02
28	0502010477	CUERPO SUPERIOR PRESILLA		15
29	0909092836	CONJUNTO DEL ARTICULADO DEL CABEZAL	6	01
30	0909092837	CONJUNTO DEL RODADO	8	01
31	0501041102	TORNILLO 1.1/4" UNC X 3.3/4" COMPLETO		08



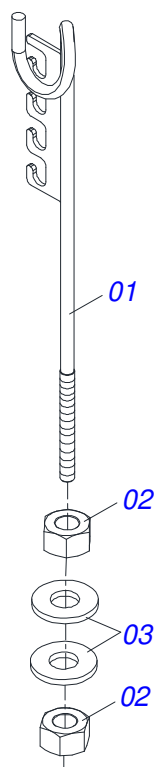
Artículo	Código	Descripción	Ver Pág.	QT
31A	0501015348	TORNILLO 1.1/4" UNC X 3.3/4"		01
31B	0501010953	TRABA TORNILLO 1.1/4"		01
31C	0531010713	ARANDELA PLANA		01
31D	0503010070	ARANDELA PRESION		01
31E	0501010087	TUERCA 1.1/4"		01
32	0909092838	CONJUNTO SOPORTE ENGATE RÁPIDO	13	01
33	0501047895	TOPE		06
34	0501047885	TOPE		03
35	0501047886	TOPE		03
36	0501047887	TOPE		03
37	0501047888	TOPE		03
38	0541015451	CLAVE FIXA 2.3/8 X 2.3/4		01
39	0501011432	LLAVE 1.1/2 E 1.5/8 CABO PLANO		01
40	0501011431	LLAVE 1.3/4 CABO PLANO		02
41	0503016137	CLAVE 1.1/4 CABO CILINDRICO		01
42	0503018438	CLAVE 1 CIL (SEXT 1.1/239,00/38,50)		01
43	0501052005	ESTABILIZADOR COMPLETO	12	01
44	0521010546	EJE UNION 31,75 X 145		02
45	0511064810	ENGANCHE TRASERO		01
46	0503011346	TORNILLO 7/8" UNC X 3.1/2"		02
47	0503010408	ARANDELA PRESION 7/8"		02
48	0503010417	TUERCA 7/8" UNC		02
49	0909092839	CONJUNTO DEL ARTICULADOR	15	04
50	0909092840	SECCIÓN DE DISCOS CENTRAL DELANTERA	17	01
51	0909092841	SECCIÓN DE DISCOS CENTRALES TRASERA	18	01
52	0909092842	SECCIÓN DE DISCOS DELANTERO LATERAL DERECHA	19	01
53	0909092843	SECCIÓN DE DISCOS DELANTERO LATERAL IZQUIERDA	20	01
54	0909092844	SECCIÓN DE DISCOS TRASERO LATERAL DERECHA	21	01
55	0909092845	SECCIÓN DE DISCOS TRASERO LATERAL IZQUIERDA	22	01
56	0501069463	EJE TRABA 25,4 X 205		04
57	0521011720	EJE UNION 50,9 X 400		04
58	0511019776	ARANDELA PLANA 52.5 X 72 X 6.30		08
59	0503011069	PASADOR TENSION 10 X 70		08
60	0541016676	EJE 1.1/2 X 175		04
61	0503013662	TORNILLO 1/2" UNC X 1"		04
62	0503010233	TORNILLO 5/8 UNC X 2.1/2		04
63	0571010265	ARANDELA PLANA		04
64	0581011153	BATEDOR CHASI		04
65	0571013284	ARANDELA PLANA		04
66	0503010027	ARANDELA PRESION		04
67	0503010013	TUERCA 5/8		04
68	0909092846	CIRCUITO HIDRÁULICO DE LAS RUEDAS	24	01
68.	0909092847	CIRCUITO HIDRÁULICO ARTICULACIÓN DE CHASIS	25	01



Artículo	Código	Descripción	Ver Pág.	QT
01	0511064669	BARRA TRACCION	01	01
02	0511067825	PLACA SUPERIOR	01	01
03	0511067826	PLACA INFERIOR	01	01
04	0521011880	EJE UNION 37,50 X 242	05	05
05	0501011301	TUERCA 1.1/2 UNC 6FPP 2.5/16	05	05
06	0503010010	PASADOR ABIERTO 1/4 X 2.1/2	05	05
07	0591013086	BUJE	01	01
08	0502040263	BUJE TRABA	01	01
09	0561017306	EJE UNION	01	01
10	0503010523	PASADOR ABIERTO 1/4" X 2"	01	01
11	1902040897	ENGANCHE TRACTOR	01	01
12	0503031741	RESORTE TRACCION 45.0 X 290 X 7.0	01	01
13	0531061607	REGULADOR RESORTE	01	01
14	0502040558	TUERCA CASTILLO 2	01	01
15	0531061122	EJE ARTICULADOR	01	01
16	0531040171	ENGANCHE COMPLETO	01	01
17	0503010589	TUERCA 1/2" UNC	01	01
18	0501010937	ARANDELA PLANA	01	01
19	0591014554	RESORTE FIJACIÓN OREJA TRASERA	01	01
20	0503010740	TORNILLO 1/2 UNC X 2 CS G.5 ZN	01	01
21	0503010074	PASADOR ABIERTO 3/8 X 4"	01	01
22	0591014558	EJE FIJADOR REGULADOR RESORTE	01	01
23	0591014552	BUJE	01	01
24	0503030285	PASADOR (GRAPA DE SUJECION)	01	01

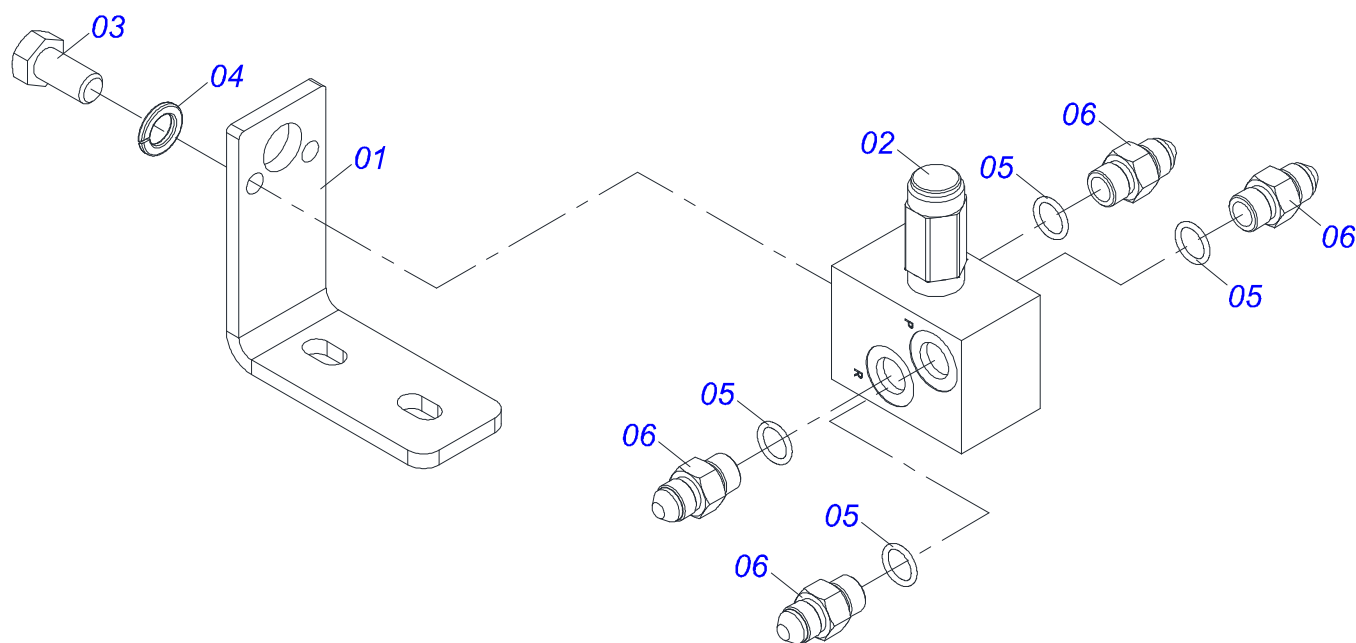


Artículo	Código	Descripción	Ver Pág.	QT
01	0503062227	GATO COMPLETO		01

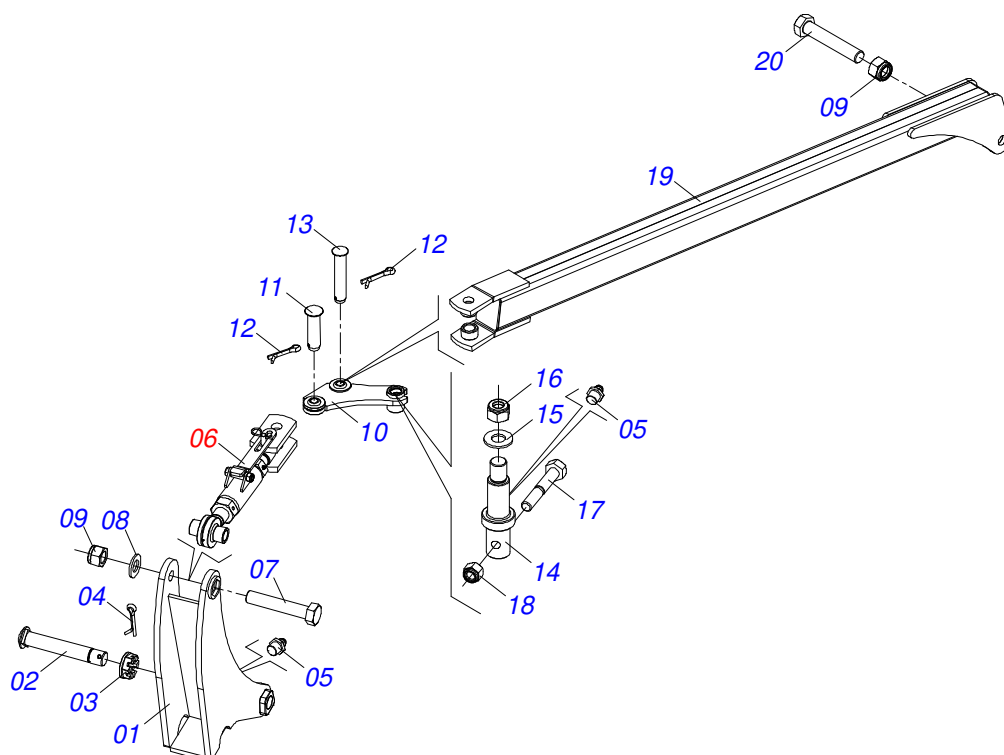


Artículo	Código	Descripción	Ver Pág.	QT
01	0511067334	SOPORTE MANGUERA		01
02	0503010014	TUERCA 3/4" UNC		02
03	0501010322	ARANDELA PLANA 20.50 X 46 X 4.75		02

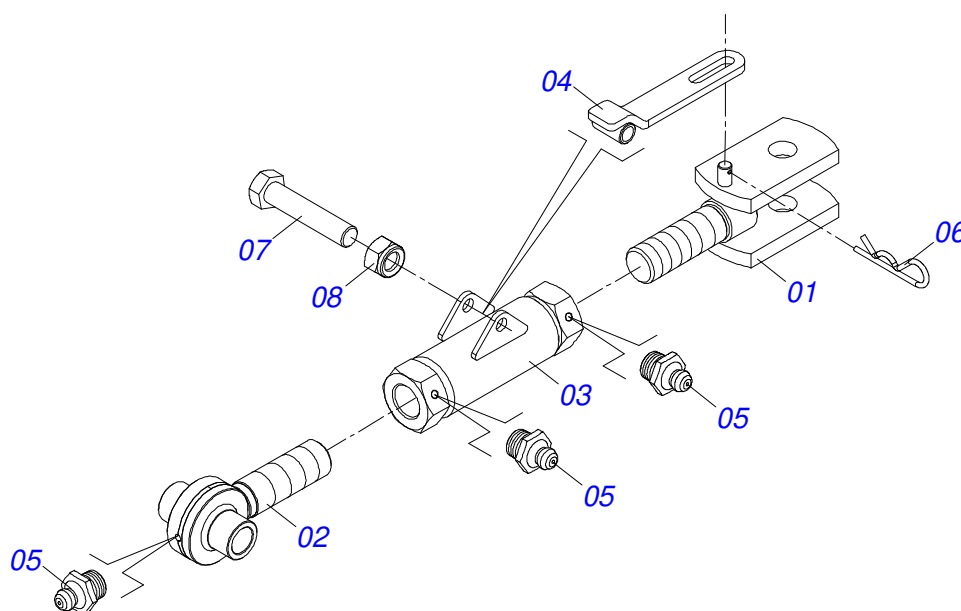




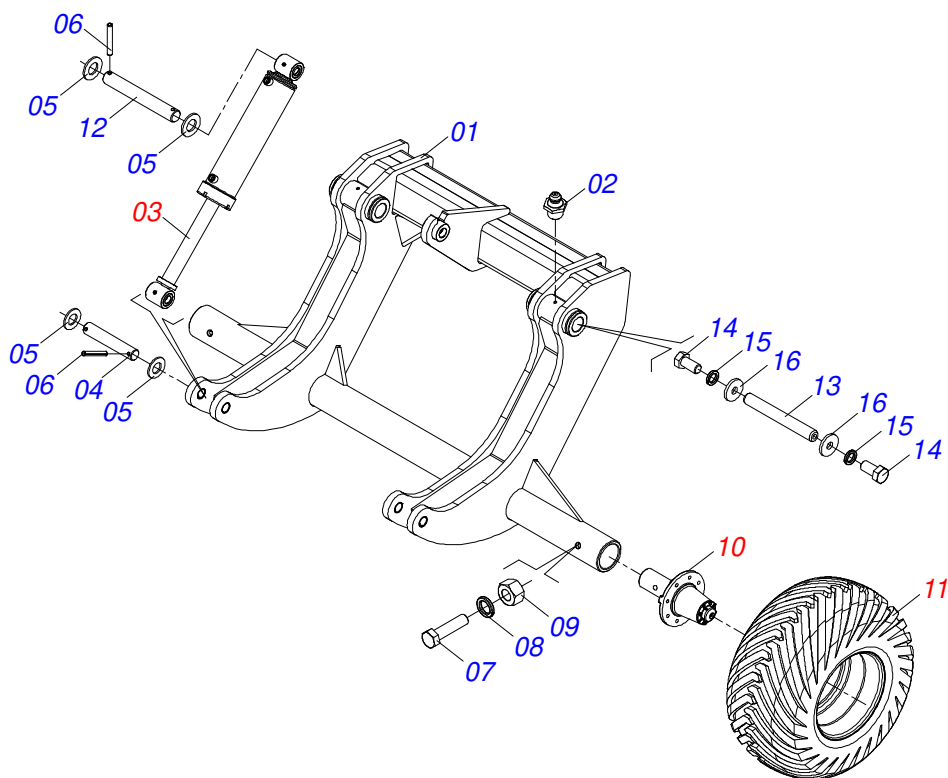
Artículo	Código	Descripción	Ver Pág.	QT
01	0581011745	SOPORTE DE VÁLVULA		01
02	0503010919	VALVULA DESCARGA		01
03	0503011334	TORNILLO 3/8 UNC X 3/4 CS G.5 ZN		02
04	0503010025	ARANDELA PRESION 3/8		02
05	0503010190	ANILLO O'RING 2-114 N 3006-9B		04
06	0501010617	NIPLE 3/4"NF		04



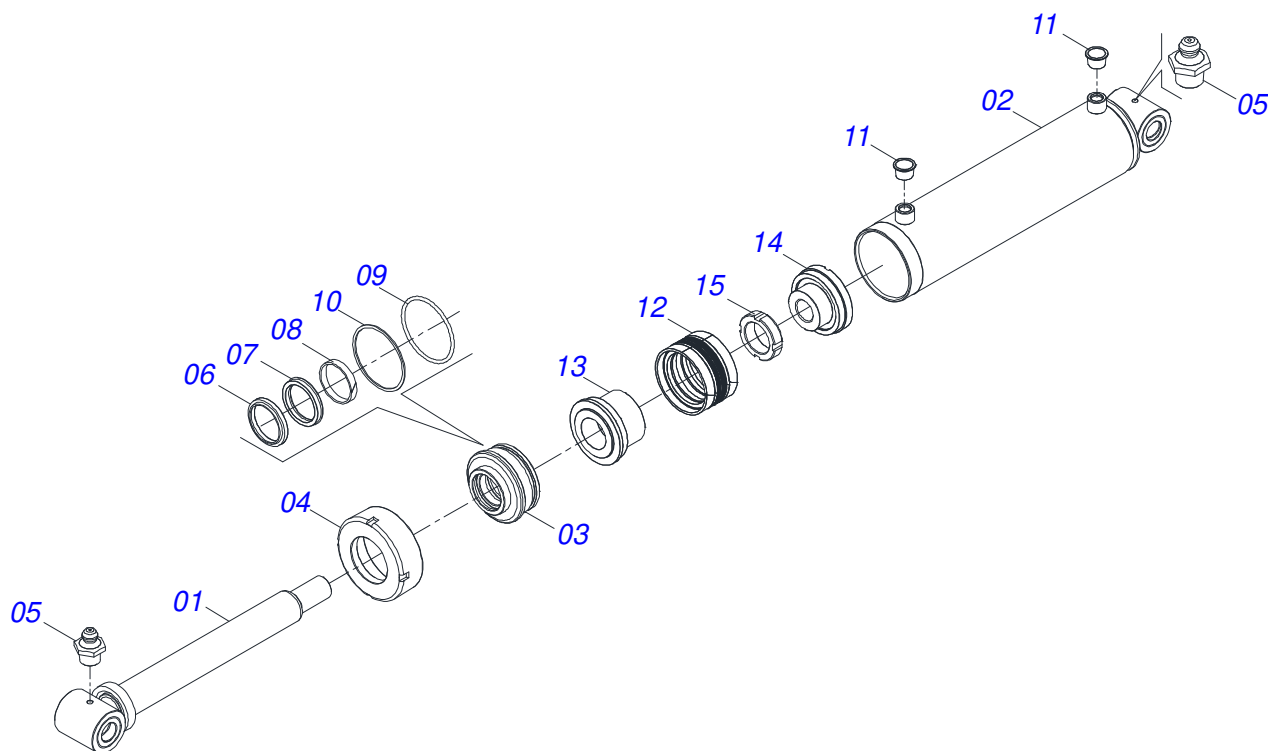
Artículo	Código	Descripción	Ver Pág.	QT
01	0521067637	ARTICULADOR CABALLERO		01
02	0521012053	EJE 37,50 X 220		01
03	0501011301	TUERCA 1.1/2 UNC 6FPP 2.5/16		01
04	0503010010	PASADOR ABIERTO 1/4 X 2.1/2		01
05	0503010002	GRASERA 1800		02
06	0511059199	EXTENSOR REGULADOR DE BARRA 7 ESTABILIZADORA		01
07	0521017351	TORNILLO 1.1/4" UN X 8"		01
08	0501017779	ARANDELA PLANA		01
09	0503010817	TUERCA 1.1/4		02
10	0521066960	ARTICULADOR BARRA ESTABILIZADORA		01
11	0521010780	EJE UNION 31,75 X 115		01
12	0503010523	PASADOR ABIERTO 1/4" X 2"		02
13	0581011919	EJE UNION 31,75 X 170 ZN		01
14	0581011775	EJE PIVOT ARTICULACION BARRA ESTABILIZADORA		01
15	0501010287	ARANDELA PLANA		01
16	0503010290	TUERCA 1.1/2" UNF		01
17	0501010216	TORNILLO 3/4 UNC X 4.1/2		01
18	0503011075	TUERCA		01
19	0531062770	BARRA ESTABILIZADORA (2825)		01
20	0503013321	TORNILLO 1.1/4 UNF X 7 C S G.8 ZN		01



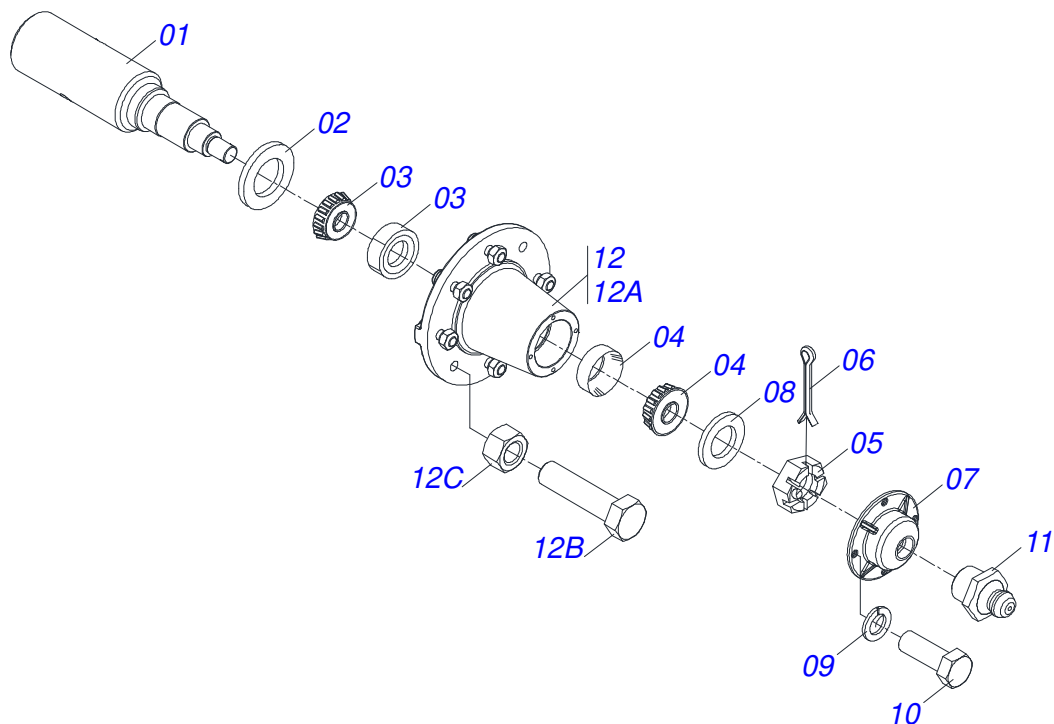
Artículo	Código	Descripción	Ver Pág.	QT
01	0521066962	PINO EXTENSOR C/O. R.1.3/4 ESQUERDO		01
02	0521066965	PINO EXTENSOR TUERCA R.1.3/4 UNC DIREITO		01
03	0521066963	TUERCA AJUSTE R.1.3/4 UNC (245)		01
04	0521066964	PALANCA DE ESTABILIZADOR TENSOR REGULADOR		01
05	0503010002	GRASERA 1800		03
06	0503030285	PASADOR (GRAPA DE SUJECION)		01
07	0503010806	TORNILLO 5/8" UN X 3"		01
08	0503010878	TUERCA 5/8" UNF		01



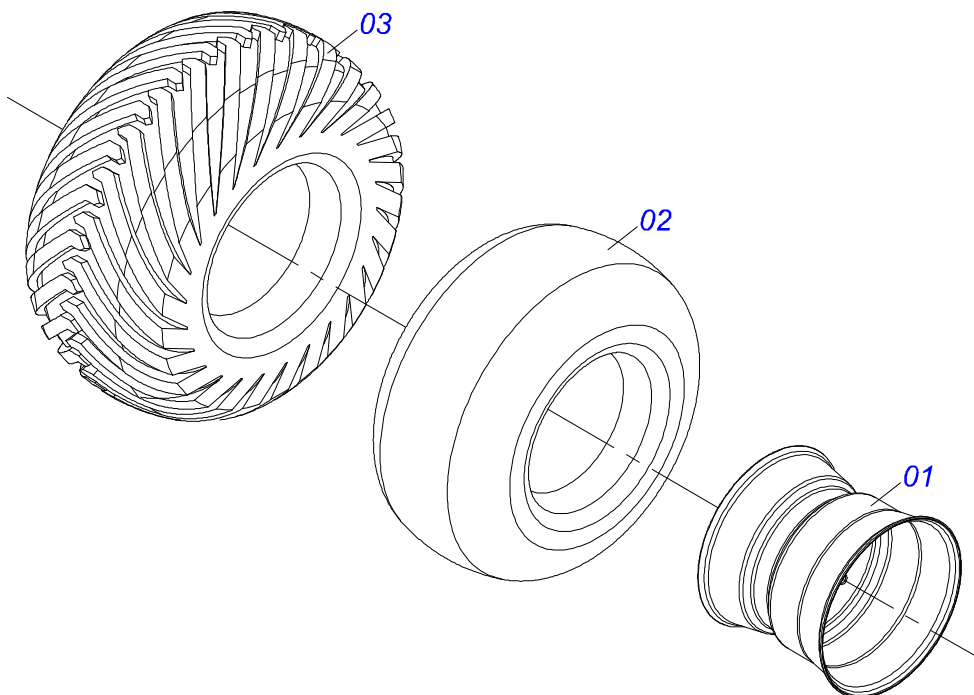
Artículo	Código	Descripción	Ver Pág.	QT
01	0521067722	RODADO		01
02	0503010002	GRASERA 1800		02
03	0521051832	CILINDRO HIDRAULICO 53,98 X 114,30 X 654 X 346	9	02
04	0531018101	EJE ARTIC 31,75 X 160		02
05	0501017779	ARANDELA PLANA		08
06	0503011877	PASADOR TENSION 701194 8,0 X 60		08
07	0503011198	TORNILLO 3/4 UNC X 6 CS G.5 ZN		02
08	0503010023	ARANDELA PRESION		02
09	0503012183	TUERCA UNC 3/4"ZIN 1K03097		02
10	0501056467	RODADO SIN NEUMATICO	10	02
11	0503060102	RUEDA CON NEUMATICO	11	02
12	0531018105	EJE ARTICULACION 31,75 X 300		02
13	0531018062	EJE UNION		02
14	0503011250	TORNILLO 1 UNC X 2		04
15	0503010012	ARANDELA PRESION 1"		04
16	0521011565	ARANDELA PLANA		04



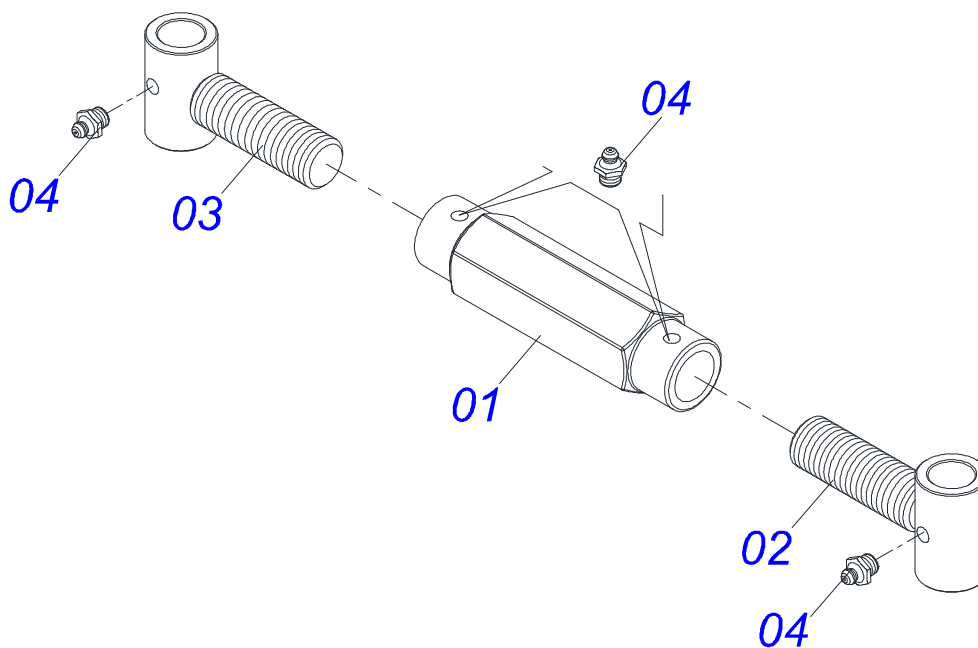
Artículo	Código	Descripción	Ver Pág.	QT
01	0521061684	EXTENSOR 56,98 X 590,50		01
02	0521061685	CAMISA 114,30 X 500		01
03	0502012644	APOYO ANILLO		01
04	0502011222	TAPA MOVIL 114,3		01
05	0503010002	GRASERA 1800		02
06	0503015715	SELLADO SCRAPER		01
07	0503015642	SELLADO U-CUP		01
08	0503015641	ANILLO DE SLYDRING		00
09	0503011892	ANILLO O'RING 2-346 N 3006-9B		01
10	0503011893	ANILLO BACK-UP 8-346		01
11	0503030384	PLUG CON N-001		02
12	0503015640	SELLADO SELEMASTER		01
13	0561016578	CUERPO EMBOLO		01
14	0581015283	CUERPO EMBOLO		01
15	0503819100	TUERCA		01
16	0501038027	JUEGO REPARO COMPLETO		01



Artículo	Código	Descripción	Ver Pág.	QT
01	0541016566	PUNTA DEL EJE 3.1/2 X 375		01
02	0503013314	RETEN 5166-GB 63.5 X 110 X 13		01
03	0503015290	RODAMIENTO 3780/3720		01
04	0503014821	RODAMIENTO		01
05	0503830009	TUERCA CASTILLO 1" UNF 14FPP X 22		01
06	0503010018	PASADOR ABIERTO 5/32 X 1.1/2		01
07	0502020591	TAPA PROTECCION		01
08	0511812492	ARANDELA PLANA		01
09	0503011444	ARANDELA PRESION		04
10	0503810358	TORNILLO 5/16 UNC X 7/8		04
11	0503010002	GRASERA 1800		01
12	0501110738	CAJA RODADO TRANSPORTE CON TORNILLO		01
12A	0502012260	CAJA RODADO TRANSPORTE		01
12B	0501010186	TORNILLO RUEDA 5/8"UN X 2.1/8"		08
12C	0503010064	TUERCA CONICA 5/8 UNF		08

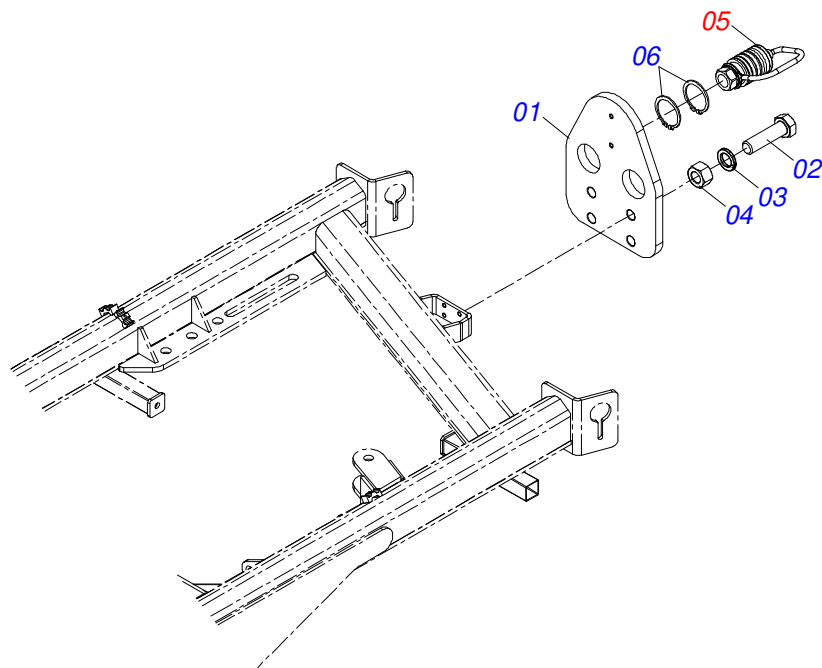


Artículo	Código	Descripción	Ver Pág.	QT
01	0501069483	RUEDA		01
02	0503012112	CAMARA AIRE 400/60 - 15,5 TR 15		01
03	0503013119	NEUMATICO 400/60-15,5-T404-14L		01

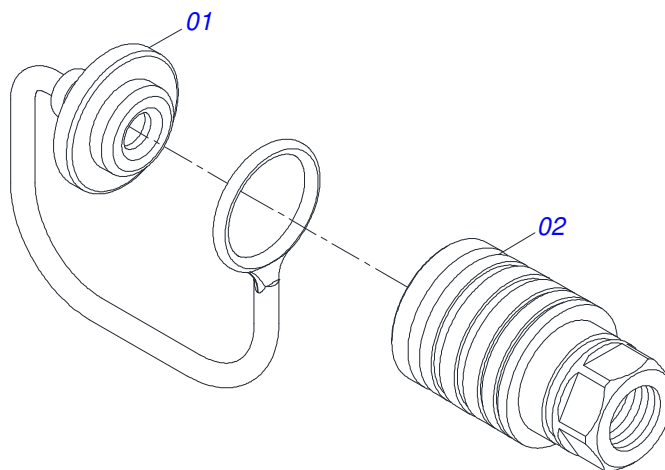


Artículo	Código	Descripción	Ver Pág.	QT
01	0502011469	TUERCA AJUSTE 245 R. TRAPEZOIDAL		01
02	0501069416	PINO EXTENS. DERECHO		01
03	0501069417	PINO EXTENS. IZQUIERDO		01
04	0503010002	GRASERA 1800		04

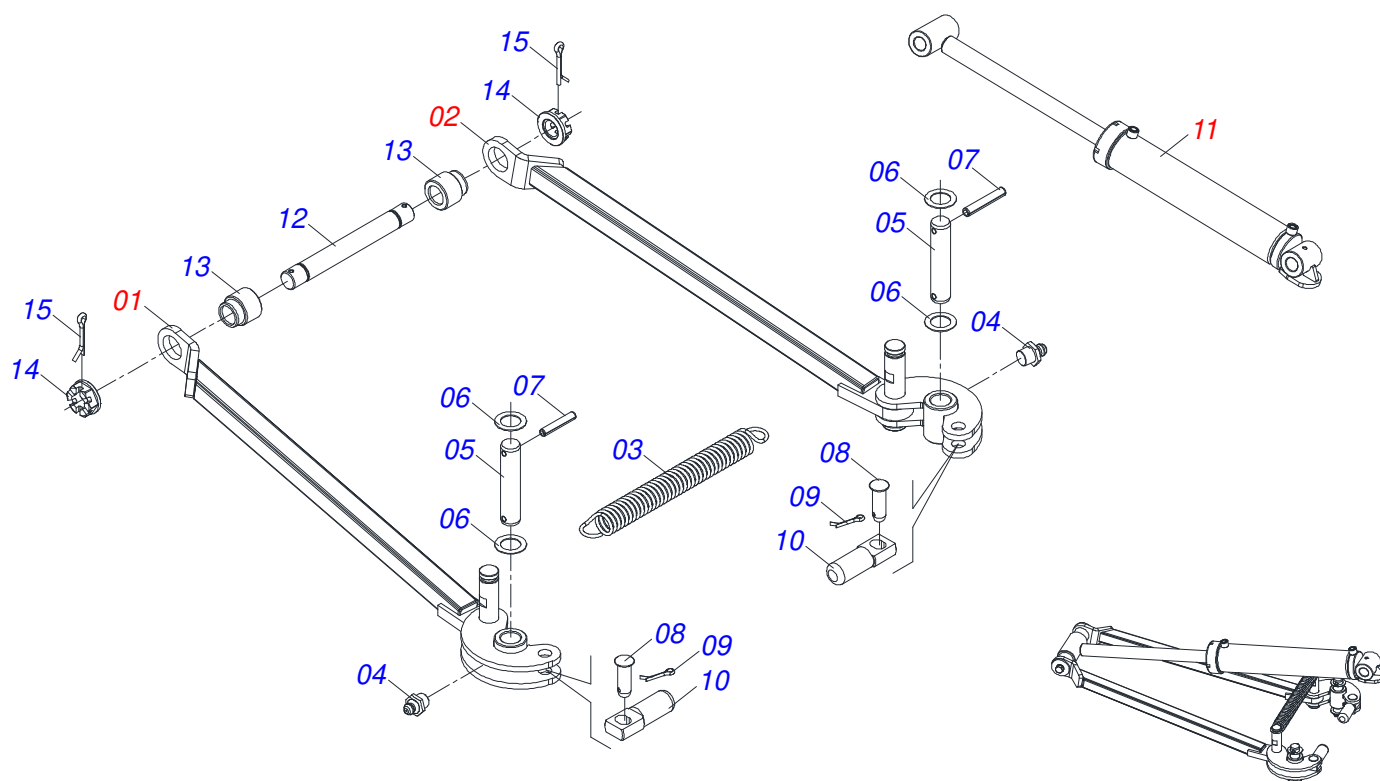




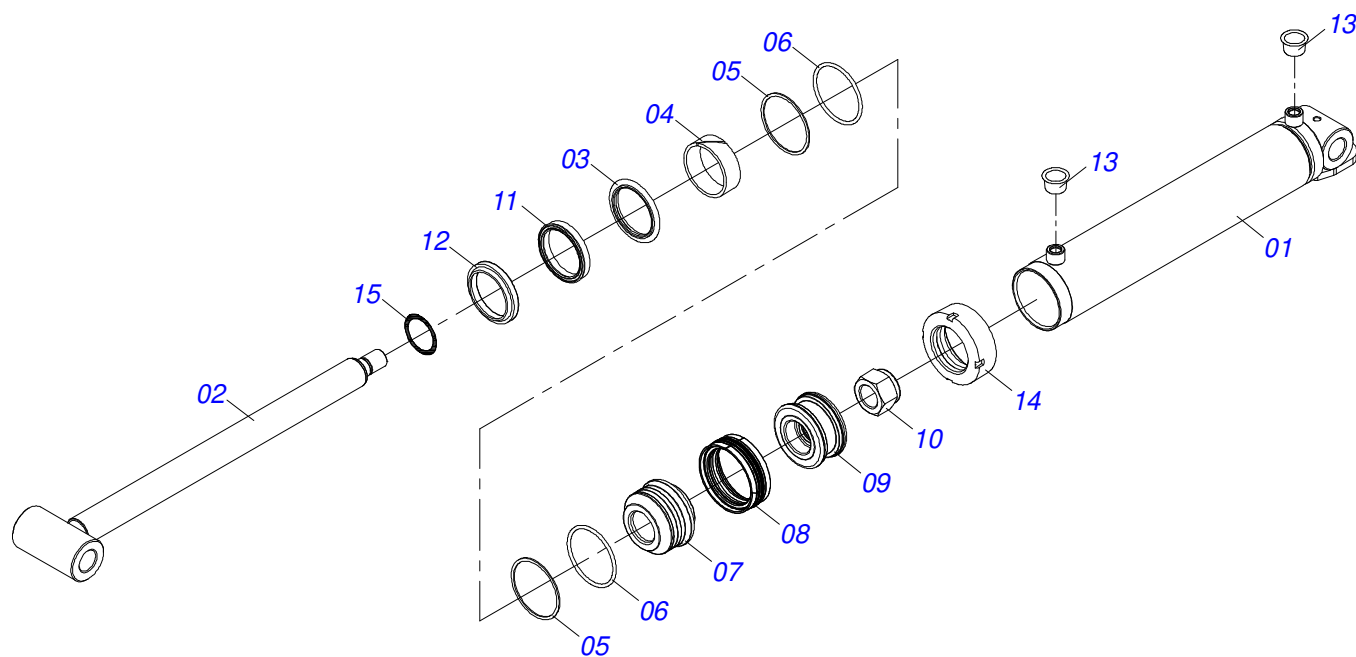
Artículo	Código	Descripción	Ver Pág.	QT
01	0581010373	SOPORTE DE ENGANCHE RAPIDO		01
02	0503011082	TORNILLO 1/2" UNC X 1.3/4"		04
03	0503010019	ARANDELA PRESION 1/2"		04
04	0503010060	TUERCA 1/2" UNC		04
05	0501053835	HEMBRA ENGANCHE RAP 1/2 NPT	14	02
06	0503010217	ANILLO TENSOR 501040 (PARA EJE)		04



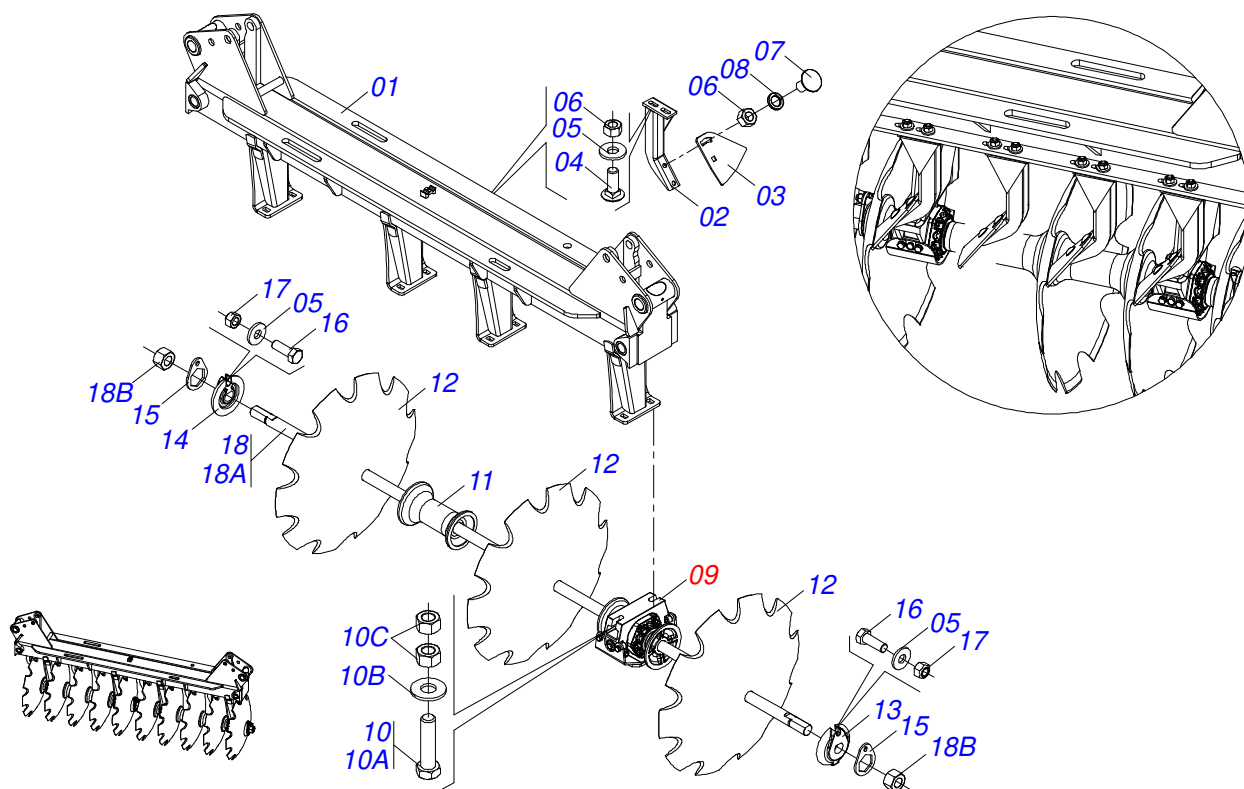
Artículo	Código	Descripción	Ver Pág.	QT
01	0503011883	TAPA PLASTICA P/ ENG RAP FEMEA		01
02	0503011628	HEMBRA ENGANCHE RAP AGR 1/2NPT		01



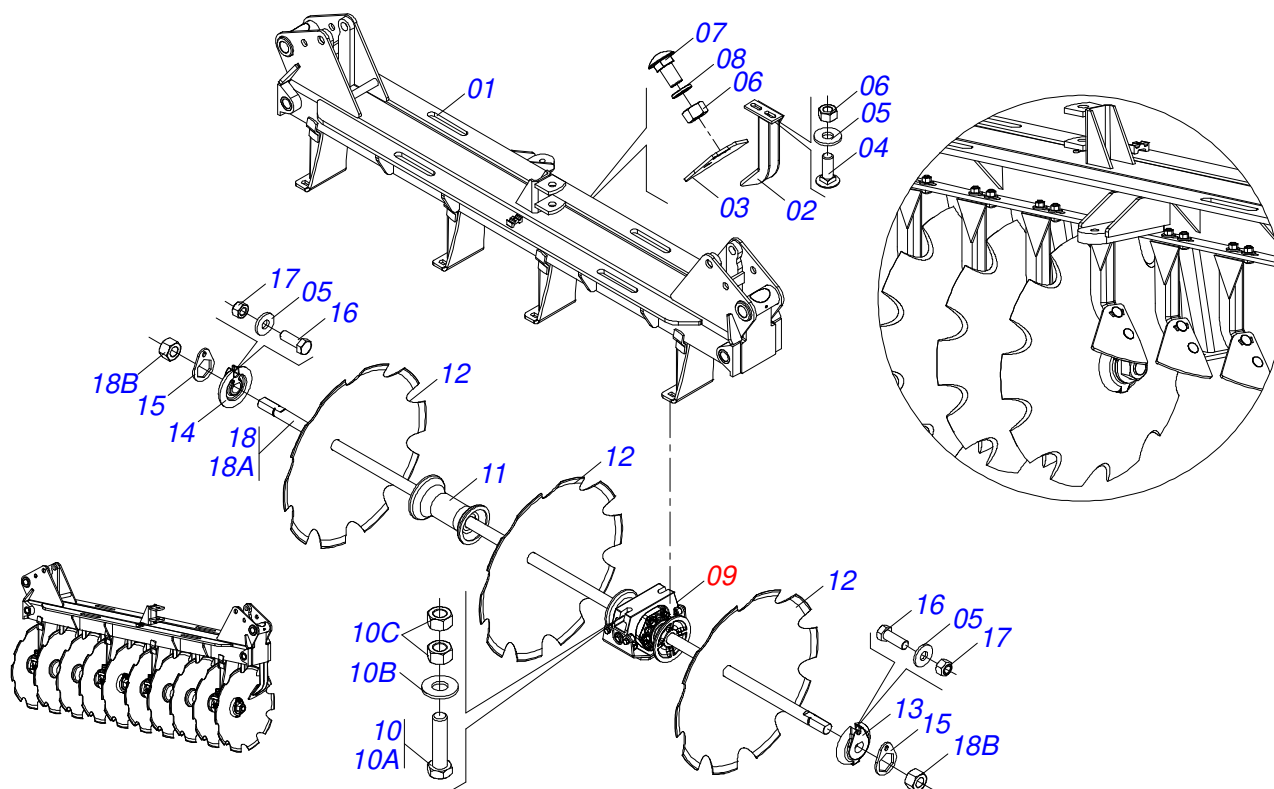
Artículo	Código	Descripción	Ver Pág.	QT
01	0501057274	BRAZO ACCIONADOR TRASERO IZQUIERDO		04
02	0501057273	BRAZO ARTICULACION DELANTERA COMPL		04
03	0503032537	RESORTE TRACCION 20 X 2 X 75		04
04	0503010002	GRASERA 1800		04
05	0541016677	EJE DE UNION 37,20 X 177		08
06	0511019685	ARANDELA PLANA		16
07	0503010361	PASADOR TENSION		16
08	0521010572	EJE UNION 25 X 75		08
09	0503010571	PASADOR ABIERTO 1/4" X 1.1/2"		08
10	0541019253	EJE TRABA CHASI		08
11	0511057940	CILINDRO HIDRÁULICO	16	04
12	0501210091	EJE PIVOTE ARTICULADOR LATERAL		04
13	0541016614	BUJE 38,20 X 62 X 61		08
14	0501011301	TUERCA 1.1/2 UNC 6FPP 2.5/16		08
15	0503010010	PASADOR ABIERTO 1/4 X 2.1/2		08



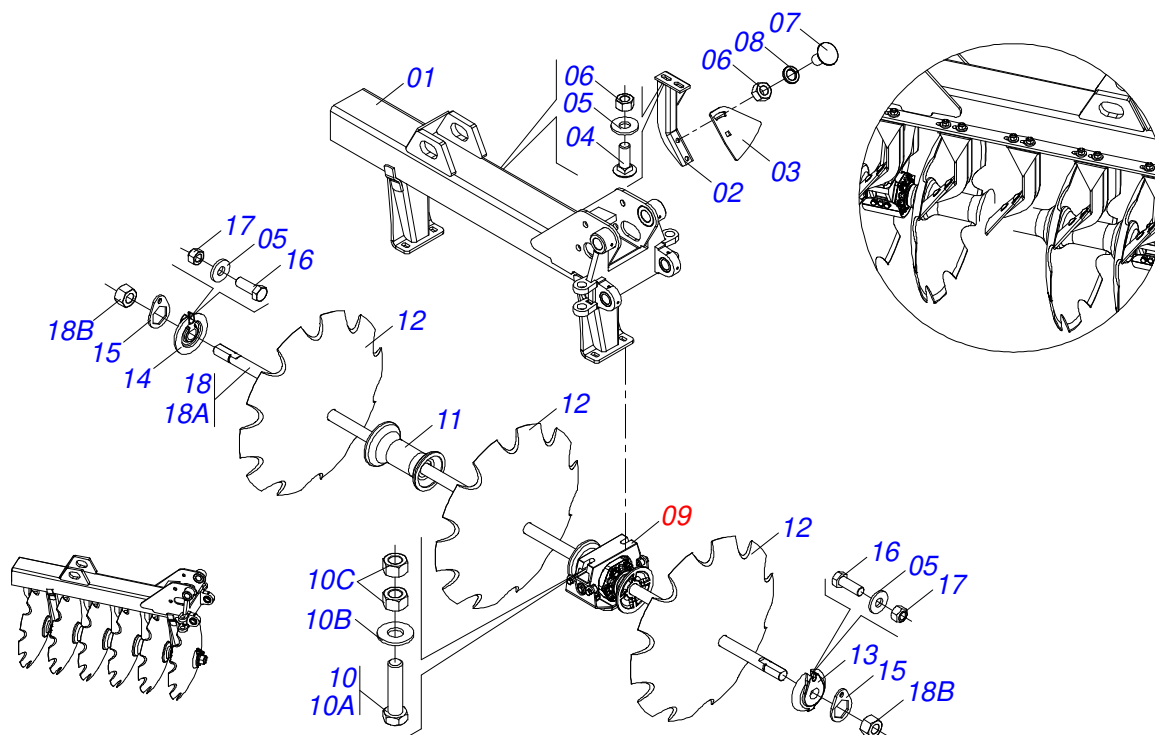
Artículo	Código	Descripción	Ver Pág.	QT
01	0521066447	CAMISA 101,60 X 654,50 X 38,40		01
02	0521061439	EXTENSOR 50,80 X 751,50 X 38,40		01
03	0503018024	ANILLO BS		01
04	0503018025	ANILLO GUIA		01
05	0503011061	ANILLO BACK-UP 8-342		02
06	0503010338	ANILLO O'RING 2-342 N 3006-9B		02
07	0502012821	SOPORTE ANILLO 50,80 X 101,60		01
08	0503015633	SELLADO SELEMASTER		01
09	0502012820	EMBOLO 50,80 X 101,60		01
10	0503010817	TUERCA 1.1/4		01
11	0503018026	ANILLO 1870-2000-375 B		01
12	0503010039	ANILLO RASCADOR D-2000		01
13	0503030384	PLUG CON N-001		02
14	0502010017	TAPA MOVIL 101,6		01
15	0503018029	ANILLO O'RING 2-217		01



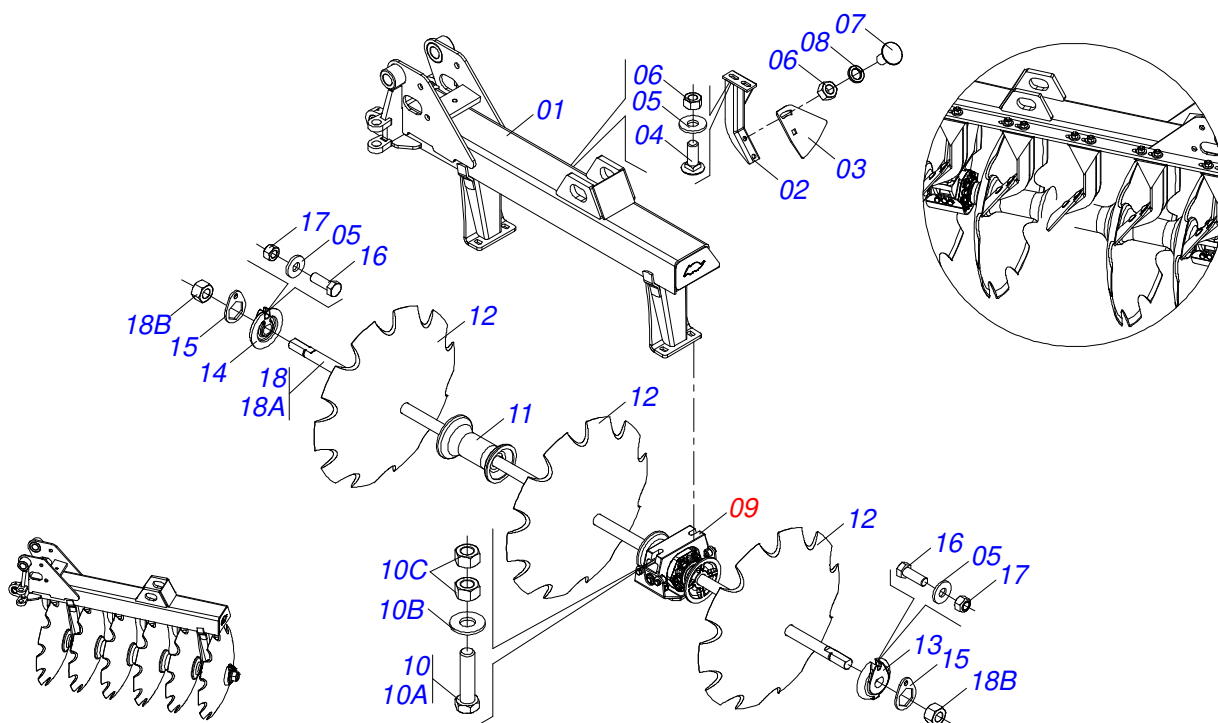
Artículo	Código	Descripción	Ver Pág.	QT
01	0521066459	CHASIS CENTRAL DELANTERA		01
02	0511065926	SOPORTE LIMPIADOR DELANTEIRO		10
03	0561014263	PALA LIMPIADOR		10
04	0503013842	TORNILLO 5/8 UNC X 1.3/4		20
05	0501012140	ARANDELA PLANA		24
06	0503010013	TUERCA 5/8		40
07	0503012195	TUERCA 5/8" UNC		20
08	0503010027	ARANDELA PRESION		20
09	0511048362	CHUMACERA	23	04
10	0521047424	CONJUNTO TORNILLO		08
10A	0501010500	TORNILLO 3/4"UNC X3"		08
10B	0501010322	ARANDELA PLANA 20.50 X 46 X 4.75		08
10C	0503012183	TUERCA UNC 3/4"ZIN 1K03097		16
11	0502010400	SEPARADOR 263		04
12	0602042005	DR30X7,5 C105AF02FR1.13/16 D079 10REC		10
13	0502012222	TRABA EJE EXT 1.3/4"		02
14	0502012221	TRABA EJE INTERNO 1.1/2"		02
15	0511014339	TRABA TUERCA 1.5/8"		04
16	0503010232	TORNILLO 5/8 UNC X 1.3/4		04
17	0503012412	TUERCA DE CIERRE 5/8 UNC S		04
18	0501040360	EJE 1.3/4" X 1250 CON TURCAS		02
18A	0501011425	EJE 1.3/4 X 1250		02
18B	0501010333	TUERCA 1.3/4		04



Artículo	Código	Descripción	Ver Pág.	QT
01	0521066458	CHASIS CENTRAL TRASERO		01
02	0511065926	SOPORTE LIMPIADOR DELANTEIRO		10
03	0561014263	PALA LIMPIADOR		10
04	0503013842	TORNILLO 5/8 UNC X 1.3/4		20
05	0501012140	ARANDELA PLANA		24
06	0503010013	TUERCA 5/8		40
07	0503012195	TUERCA 5/8" UNC		20
08	0503010027	ARANDELA PRESION		20
09	0511048362	CHUMACERA	23	04
10	0521047424	CONJUNTO TORNILLO		08
10A	0501010500	TORNILLO 3/4"UNC X3"		08
10B	0501010322	ARANDELA PLANA 20.50 X 46 X 4.75		08
10C	0503012183	TUERCA UNC 3/4"ZIN 1K03097		16
11	0502010400	SEPARADOR 263		04
12	0602042005	DR30X7,5 C105AF02FR1.13/16 D079 10REC		10
12.	0601042075	DL30X7,5 C105AF02FR1.13/16 D079		10
13	0502012222	TRABA EJE EXT 1.3/4"		02
14	0502012221	TRABA EJE INTERNO 1.1/2"		02
15	0511014339	TRABA TUERCA 1.5/8"		04
16	0503010232	TORNILLO 5/8 UNC X 1.3/4		04
17	0503012412	TUERCA DE CIERRE 5/8 UNC S		04
18	0501040360	EJE 1.3/4" X 1250 CON TURCAS		02
18A	0501011425	EJE 1.3/4 X 1250		02
18B	0501010333	TUERCA 1.3/4		04

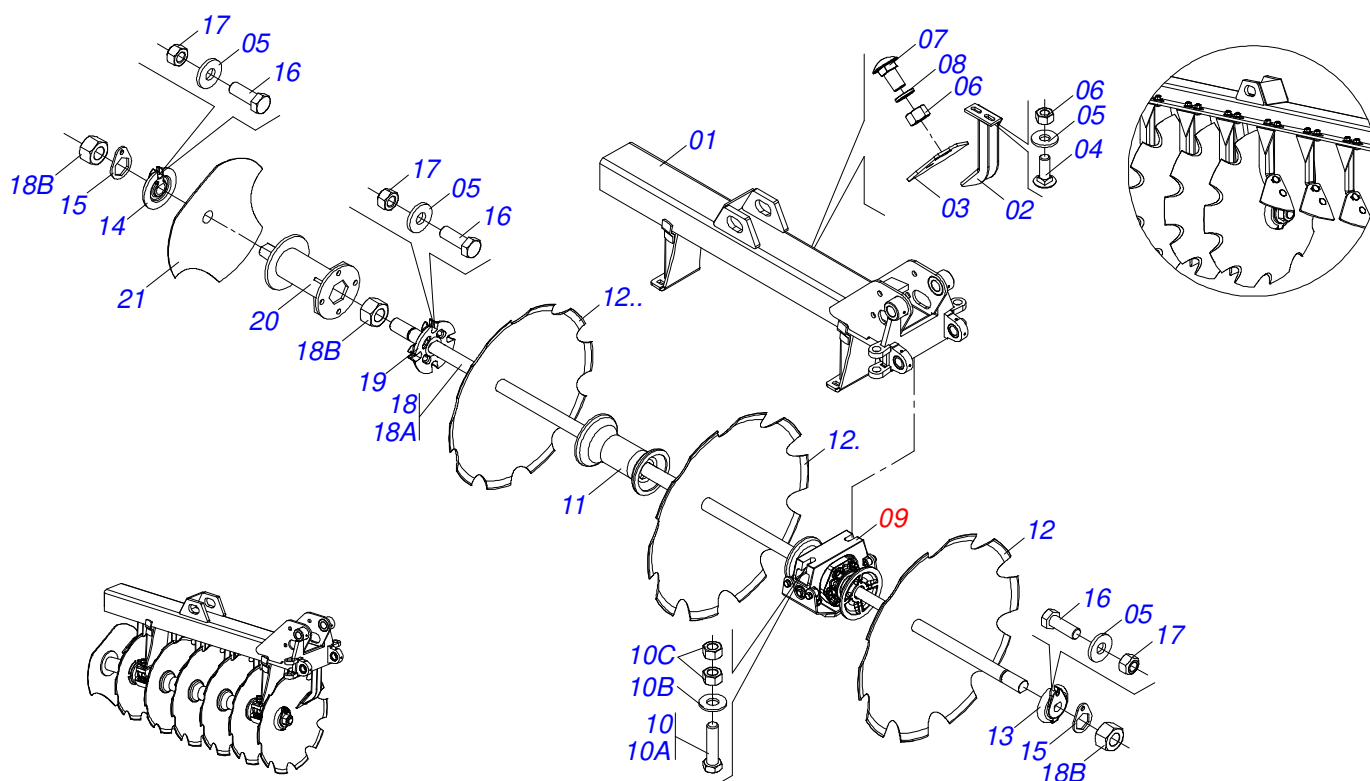


Artículo	Código	Descripción	Ver Pág.	QT
01	0521066573	CHASIS DELANTERO LATERAL DERECHO 48D (4400)		01
02	0511065926	SOPORTE LIMPIADOR DELANTEIRO		06
03	0561014263	PALA LIMPIADOR		06
04	0503013842	TORNILLO 5/8 UNC X 1.3/4		12
05	0501012140	ARANDELA PLANA		14
06	0503010013	TUERCA 5/8		24
07	0503012195	TUERCA 5/8" UNC		12
08	0503010027	ARANDELA PRESION		12
09	0511048362	CHUMACERA	23	02
10	0521047424	CONJUNTO TORNILLO		04
10A	0501010500	TORNILLO 3/4"UNC X3"		04
10B	0501010322	ARANDELA PLANA 20.50 X 46 X 4.75		04
10C	0503012183	TUERCA UNC 3/4"ZIN 1K03097		08
11	0502010400	SEPARADOR 263		03
12	0602042005	DR30X7,5 C105AF02FR1.13/16 D079 10REC		06
13	0502012222	TRABA EJE EXT 1.3/4"		01
14	0502012221	TRABA EJE INTERNO 1.1/2"		01
15	0511014339	TRABA TUERCA 1.5/8"		02
16	0503010232	TORNILLO 5/8 UNC X 1.3/4		02
17	0503012412	TUERCA DE CIERRE 5/8 UNC S		02
18	0501040361	EJE 1.3/4 X 1520 CON TUERCAS		01
18A	0501011424	EJE 1.3/4" X 1520		01
18B	0501010333	TUERCA 1.3/4		02

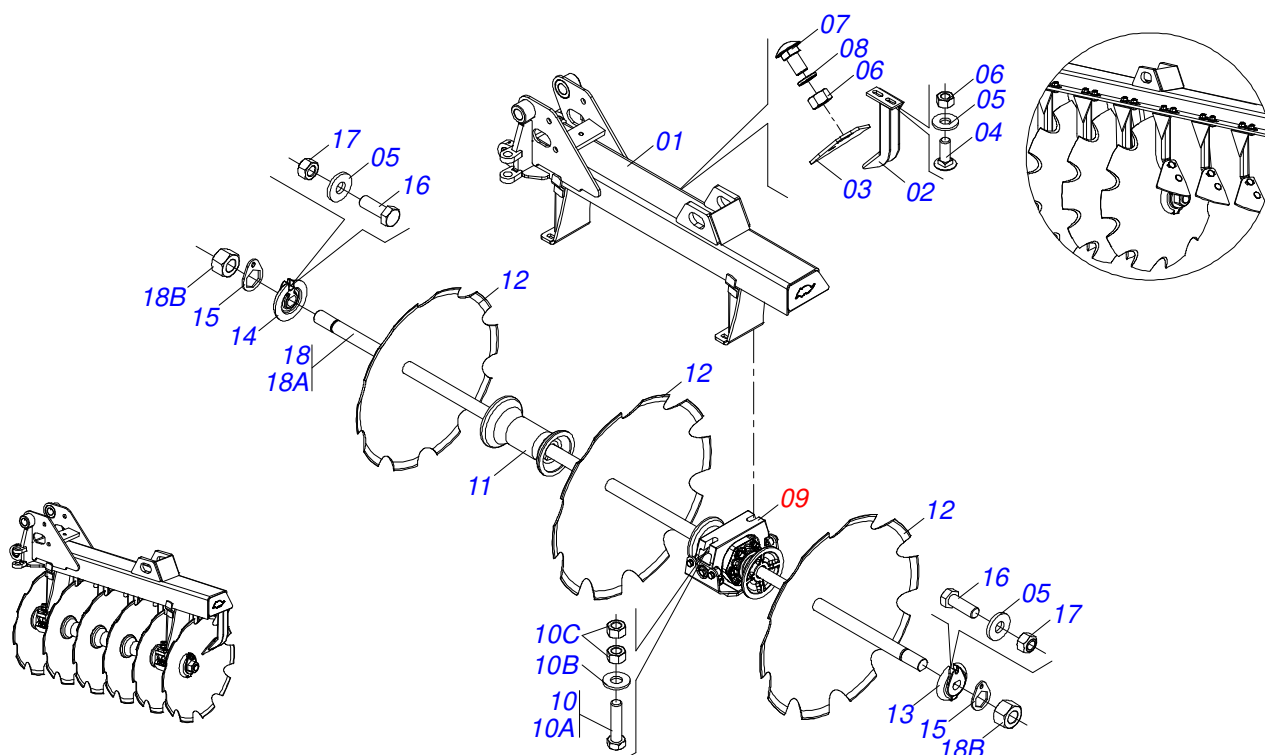


Artículo	Código	Descripción	Ver Pág.	QT
01	0521066572	CHASIS DELANTERO LATERAL IZQUIERDO 48D (4400)		01
02	0511065926	SOPORTE LIMPIADOR DELANTEIRO		06
03	0561014263	PALA LIMPIADOR		06
04	0503013842	TORNILLO 5/8 UNC X 1.3/4		12
05	0501012140	ARANDELA PLANA		14
06	0503010013	TUERCA 5/8		24
07	0503012195	TUERCA 5/8" UNC		12
08	0503010027	ARANDELA PRESION		12
09	0511048362	CHUMACERA	23	02
10	0521047424	CONJUNTO TORNILLO		04
10A	0501010500	TORNILLO 3/4"UNC X3"		04
10B	0501010322	ARANDELA PLANA 20.50 X 46 X 4.75		04
10C	0503012183	TUERCA UNC 3/4"ZIN 1K03097		08
11	0502010400	SEPARADOR 263		03
12	0602042005	DR30X7,5 C105AF02FR1.13/16 D079 10REC		06
13	0502012222	TRABA EJE EXT 1.3/4"		01
14	0502012221	TRABA EJE INTERNO 1.1/2"		01
15	0511014339	TRABA TUERCA 1.5/8"		02
16	0503010232	TORNILLO 5/8 UNC X 1.3/4		02
17	0503012412	TUERCA DE CIERRE 5/8 UNC S		02
18	0501040361	EJE 1.3/4 X 1520 CON TUERCAS		01
18A	0501011424	EJE 1.3/4" X 1520		01
18B	0501010333	TUERCA 1.3/4		02

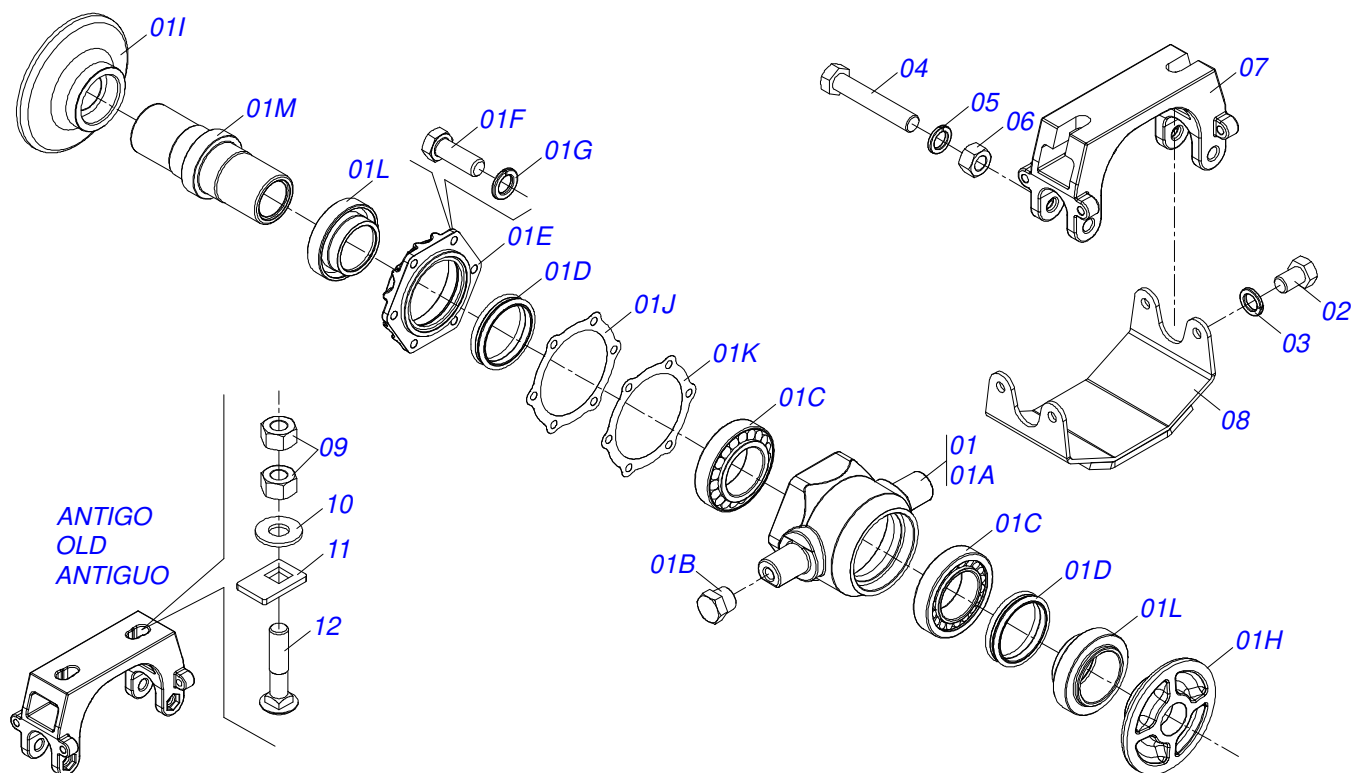




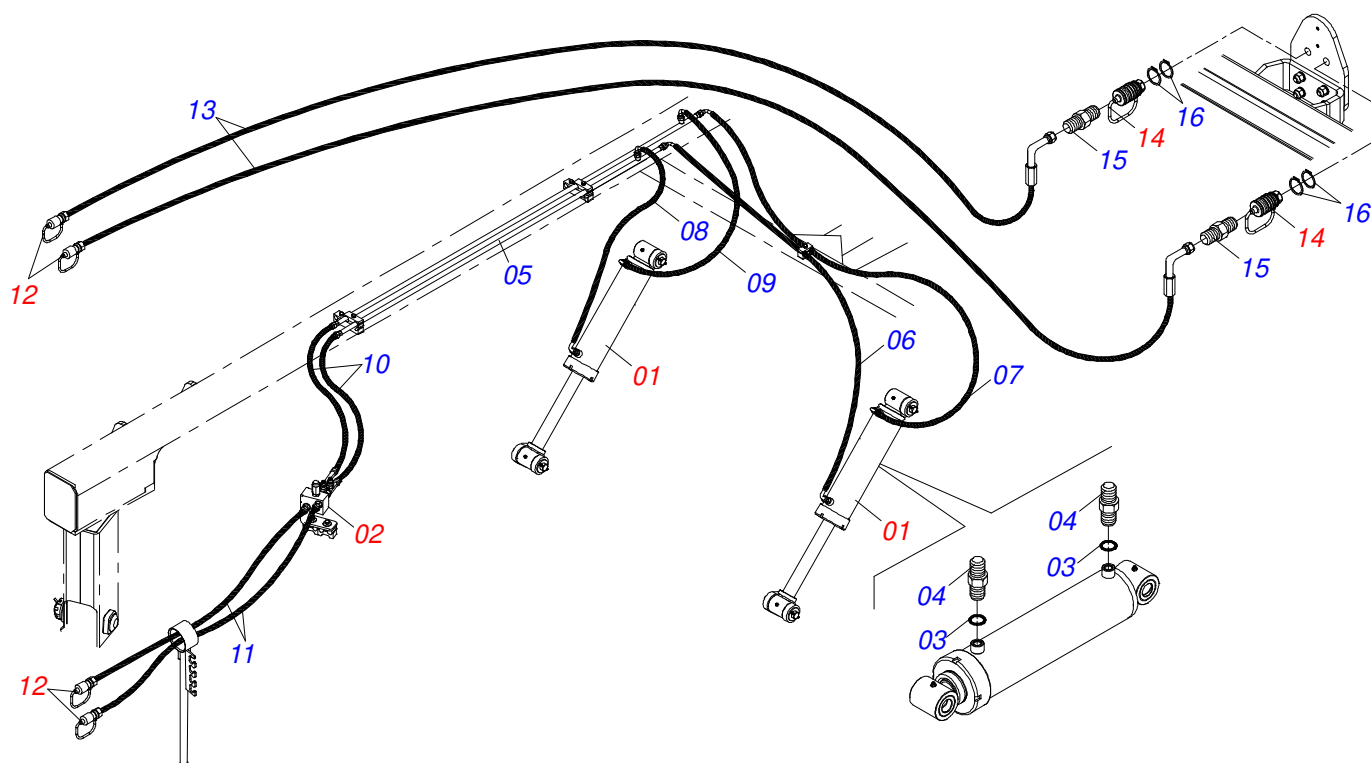
Artículo	Código	Descripción	Ver Pág.	QT
01	0521066571	CHASIS TRASERO LATERAL DERECHO 48D (4400)		01
02	0511065926	SOPORTE LIMPIADOR DELANTEIRO		07
03	0561014263	PALA LIMPIADOR		07
04	0503013842	TORNILLO 5/8 UNC X 1.3/4		14
05	0501012140	ARANDELA PLANA		20
06	0503010013	TUERCA 5/8		28
07	0503012195	TUERCA 5/8" UNC		14
08	0503010027	ARANDELA PRESION		14
09	0511048362	CHUMACERA	23	02
10	0521047424	CONJUNTO TORNILLO		04
10A	0501010500	TORNILLO 3/4"UNC X3"		04
10B	0501010322	ARANDELA PLANA 20.50 X 46 X 4.75		04
10C	0503012183	TUERCA UNC 3/4"ZIN 1K03097		08
11	0502010400	SEPARADOR 263		03
12	0602042005	DR30X7,5 C105AF02FR1.13/16 D079 10REC		04
12.	0602037194	DR28X7,5 C102AF02FR1.13/16 10R		01
12..	0602033362	DR26X7,5 C90AF02FR46,04 10REC		01
12...	0601042075	DL30X7,5 C105AF02FR1.13/16 D079		04
12....	0601039836	DL28X7,5 C102AF02FR1.13/16 D079		01
12.....	0601033265	DL26X7,5 C90AF02FR1.13/16 D079		01
13	0502012222	TRABA EJE EXT 1.3/4"		01
14	0502012221	TRABA EJE INTERNO 1.1/2"		01
15	0511014339	TRABA TUERCA 1.5/8"		02
16	0503010232	TORNILLO 5/8 UNC X 1.3/4		06
17	0503012412	TUERCA DE CIERRE 5/8 UNC S		06
18	0501040361	EJE 1.3/4 X 1520 CON TUERCAS		01
18A	0501011424	EJE 1.3/4" X 1520		01
18B	0501010333	TUERCA 1.3/4		03
19	0502012378	TRABA EJE EXT 1.3/4"		01
20	0521064053	SEPARADOR 227 EJE 227 X 1,3/4"		01
21	0602030447	DR24X6 C72AF02FR1.13/16" D079 03REC		01



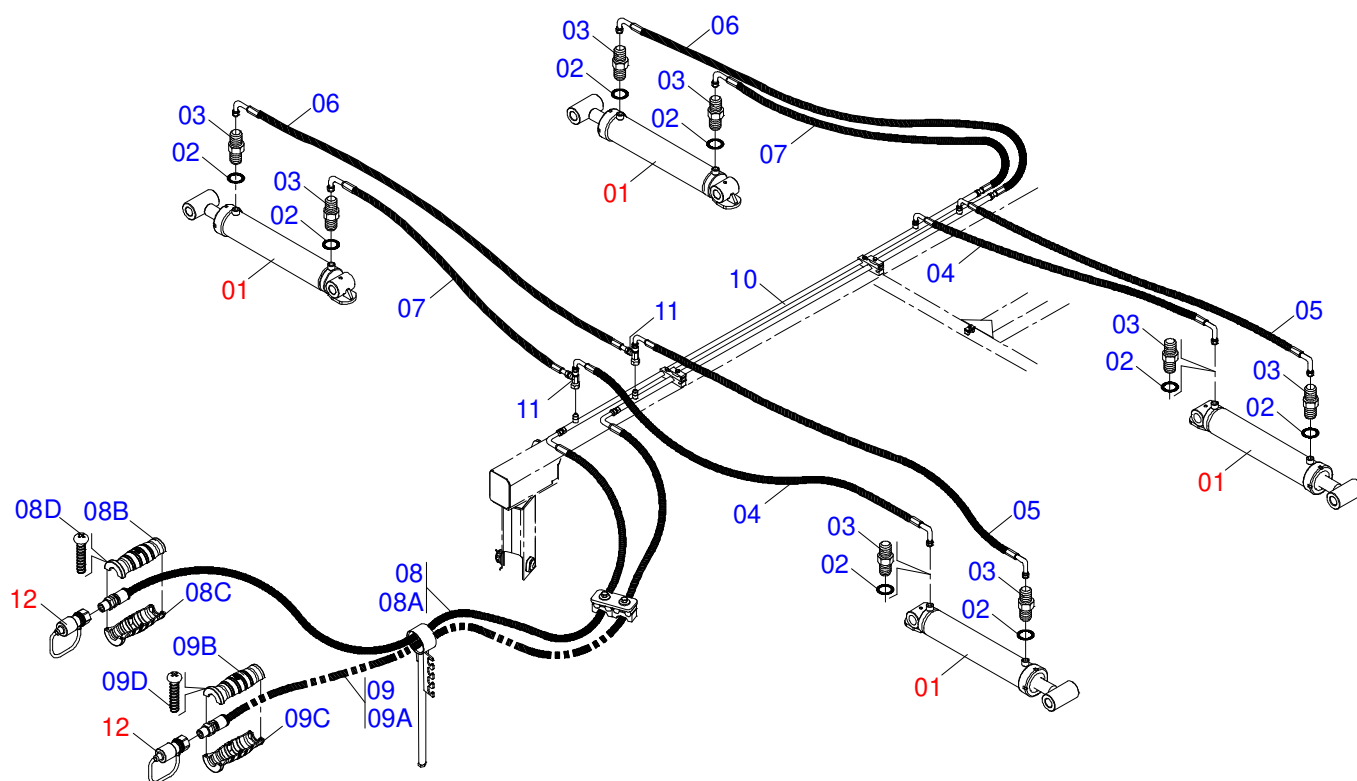
Artículo	Código	Descripción	Ver Pág.	QT
01	0521066574	CHASIS TRASERO LATERAL IZQUIERDO 48D (4400)		01
02	0511065926	SOPORTE LIMPIADOR DELANTEIRO		06
03	0561014263	PALA LIMPIADOR		06
04	0503013842	TORNILLO 5/8 UNC X 1.3/4		12
05	0501012140	ARANDELA PLANA		14
06	0503010013	TUERCA 5/8		24
07	0503012195	TUERCA 5/8" UNC		12
08	0503010027	ARANDELA PRESION		12
09	0511048362	CHUMACERA	23	02
10	0521047424	CONJUNTO TORNILLO		04
10A	0501010500	TORNILLO 3/4"UNC X3"		04
10B	0501010322	ARANDELA PLANA 20.50 X 46 X 4.75		04
10C	0503012183	TUERCA UNC 3/4"ZIN 1K03097		08
11	0502010400	SEPARADOR 263		03
12	0602042005	DR30X7,5 C105AF02FR1.13/16 D079 10REC		06
12.	0601042075	DL30X7,5 C105AF02FR1.13/16 D079		06
13	0502012221	TRABA EJE INTERNO 1.1/2"		01
14	0502012222	TRABA EJE EXT 1.3/4"		01
15	0511014339	TRABA TUERCA 1.5/8"		02
16	0503010232	TORNILLO 5/8 UNC X 1.3/4		02
17	0503012412	TUERCA DE CIERRE 5/8 UNC S		02
18	0501040361	EJE 1.3/4 X 1520 CON TUERCAS		01
18A	0501011424	EJE 1.3/4" X 1520		01
18B	0501010333	TUERCA 1.3/4		02



Artículo	Código	Descripción	Ver Pág.	QT
01	0501059685	CHUMACERA		01
01A	0502012343	CAJA CHUMACERA		01
01B	0503010856	TAPON R 3/8 BSPT		02
01C	0503012819	RODAMIENTO		02
01D	0503030027	RETEN LP JB-255		02
01E	0502020161	TAPA CAJA DM		01
01F	0503010237	TORNILLO 3/8 UNC X 1		06
01G	0503011443	ARANDELA PRESION		06
01H	0502040142	APOYO INT DISCO		01
01I	0502040141	APOYO EXT DISCO		01
01J	0503030030	EMPAQUETADURA 142 X 113,2 X 0,3		01
01K	0503030685	EMPAQUETADURA 142 X 113,2 X 0,1		01
01L	0502010823	ALOJAMIENTO RETENCIÓN		02
01M	0502010824	EJE CM/DM		01
02	0503011401	TORNILLO 1/2" UNC X 3/4"		04
03	0503010019	ARANDELA PRESION 1/2"		04
04	0503010762	TORNILLO 5/8 UNC X 3.1/2 CS G.5 ZN		02
05	0503010027	ARANDELA PRESION		02
06	0503010013	TUERCA 5/8		02
07	0502012626	SOPORTE CHUMACERA OSCILANTE CENTRAL		01
08	0521067341	LA TAPA DEL RODAMIENTO OSCILACIÓN CON MEJORADA		01
09	0503010014	TUERCA 3/4" UNC		04
10	0501010322	ARANDELA PLANA 20.50 X 46 X 4.75		02
11	0541014269	TRABA TORNILLO 3/4		02
12	0501010950	TORNILLO 3/4" UNC X 3.1/2"		02

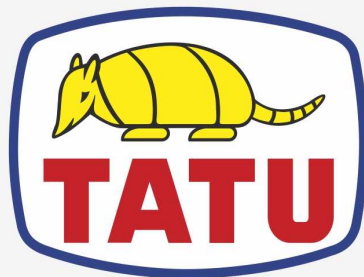


Artículo	Código	Descripción	Ver Pág.	QT
01	0521051832	CILINDRO HIDRAULICO 53,98 X 114,30 X 654 X 346	9	02
02	0511059196	VALVULA COMPLETA	5	01
03	0503010190	ANILLO O-RING 2-114 N 3006-9B		04
04	0501010617	NIPLE 3/4"NF		04
05	0521066937	CONDUCTO DE ACEITE DE DISTRIBUIDOR		02
06	0501080393	MANGUERA 3/8 X 2200 TC-TC		01
07	0501080968	MANGUERA 3/8 X 1800 TC-TC		01
08	0501080065	MANGUERA 3/8 X 1200 TC-TC		01
09	0501082058	MANGUERA 3/8 X 800 TC-TC		01
10	0501080106	MANGUERA 3/8 TR-TR		02
11	0501080205	MANGUERA 3/8 X 5500 TR-TM		02
12	0501053834	ACOPLAMIENTO RAPIDO MACHO		04
13	0501082028	MANGUERA 3/8 X 11000 TC-TM		02
14	0501053835	HEMBRA ENGANCHE RAP 1/2 NPT	14	02
15	0571015342	NIPLE		02
16	0503010217	ANILLO TENSOR 501040 (PARA EJE)		04



Artículo	Código	Descripción	Ver Pág.	QT
01	0511057940	CILINDRO HIDRÁULICO	16	04
02	0503010190	ANILLO O-RING 2-114 N 3006-9B		08
03	0501010617	NIPLE 3/4"NF		08
04	0501080479	MANGUERA 3/8 TC-TC		02
05	0501080749	MANGUERA 3/8" X 3600 TC-TC		02
06	0501080431	MANGUERA TR-TC		02
07	0501080025	MANGUERA 3/8 X 1400 TR-TC		02
08	0521052945	MANGUERA 3/8 X 6100 TC-TM MARRON/ROJA		01
08A	0501080850	MANGUERA 3/8" X 6100 TC-TM		01
08B	0503034490	MANOPA MANGUERA HIDRÁULICA (MÁRRON)		01
08C	0503034495	MANOPA MANGUERA HIDRAULICA (ROJO)		01
08D	0503018952	TORNILLO PLASTICO		06
09	0521052944	MANGUERA 3/8 X 6100 TC-TM MARRON/AZUL		01
09A	0501080850	MANGUERA 3/8" X 6100 TC-TM		01
09B	0503034490	MANOPA MANGUERA HIDRÁULICA (MÁRRON)		01
09C	0503034494	MANOPA MANGUERA HIDRAULICA (AZUL)		01
09D	0503018952	TORNILLO PLASTICO		06
10	0521066126	TUBO DISTR ACEITE		02
11	0503011968	ADAPTADOR T CON TUERCA		02
12	0501053834	ACOPLAMIENTO RAPIDO MACHO		02





**MARCHESAN**

**Publicaciones Técnicas | Elaboración y Revisión**

ALESSANDRA PATRICIA KAWAHARA CARRILI

[www.marchesan.com.br](http://www.marchesan.com.br)

