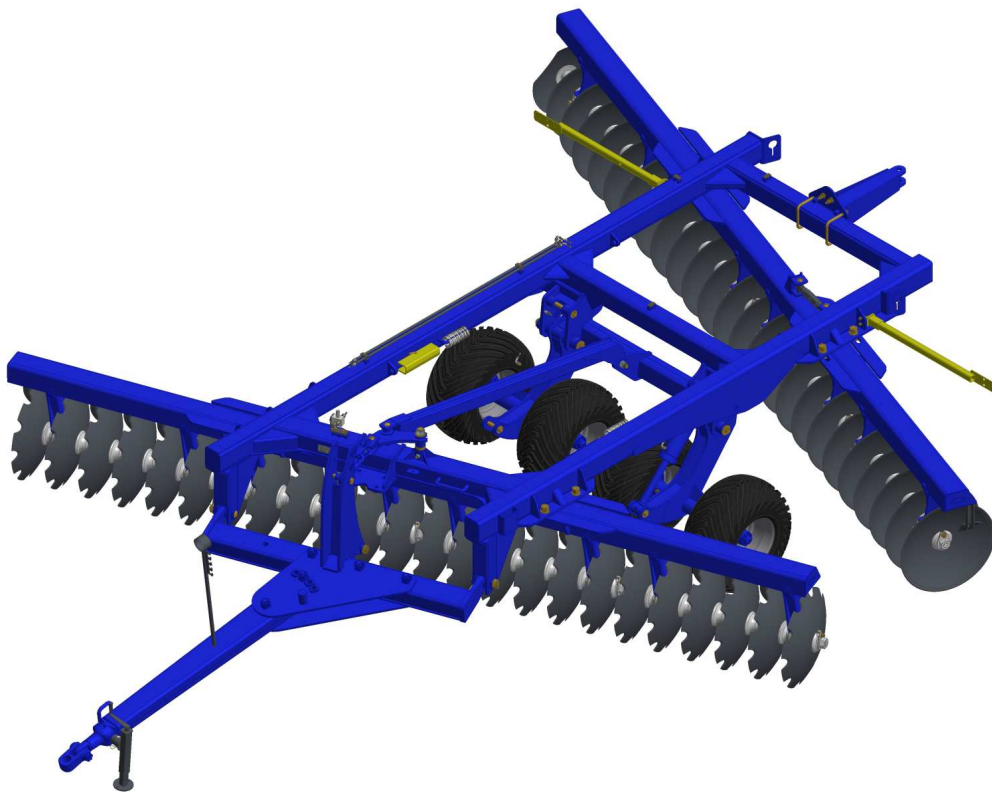


CATÁLOGO DE PIEZAS

RASTRA ARADORA

GCRO 7010 EJE 1.5/8" RÍGIDA MECÂNICA
LEVE 28-32-36-40-44-48 DISCOS

Código: 0501091974



Serie: S-0417

Rev.: 00

Fecha Rev.: AGOSTO/2017

PIEZAS ORIGINALES
TATU



PRODUCTOS

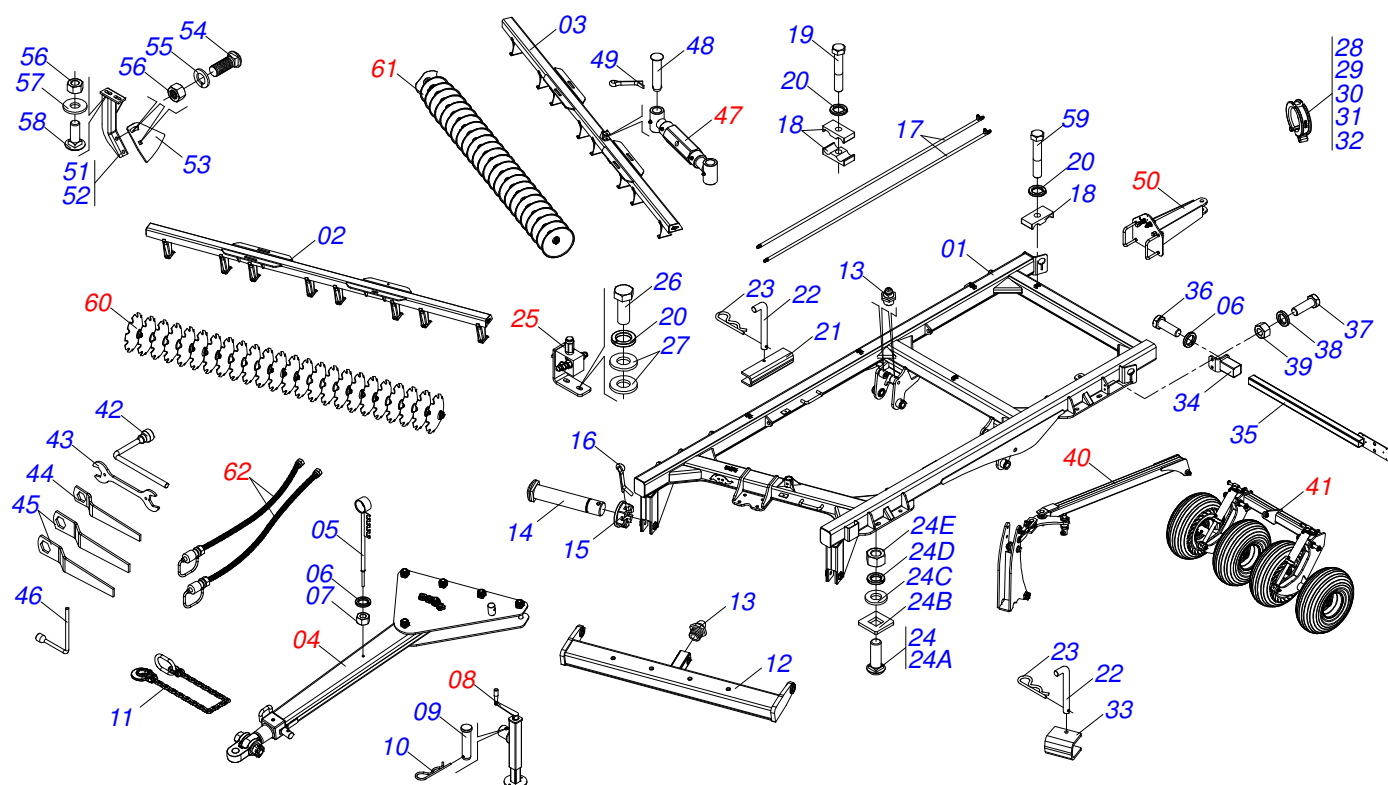
Código	Descripción
0102560253	GCRO 7010 28X30X7,5 DMO MEC LEVE ESPECIAL S-0417
0102560254	GCRO 7010 32X30X7,5 DMO MEC LEVE ESPECIAL S-0417
0102560255	GCRO 7010 36X30X7,5 DMO MEC LEVE ESPECIAL S-0417
0102560256	GCRO 7010 40X30X7,5 DMO MEC LEVE ESPECIAL S-0417
0102560257	GCRO 7010 44X30X7,5 DMO MEC LEVE ESPECIAL S-0417
0102560258	GCRO 7010 48X30X7,5 DMO MEC LEVE ESPECIAL S-0417

ATENCIÓN: **IMPORTANTE**

MARCHESAN S/A SE RESERVA EL DERECHO DE PERFECCIONAR Y/O MODIFICAR LAS CARACTERÍSTICAS TÉCNICAS DE SUS PRODUCTOS, SIN LA OBLIGACIÓN DE PROCEDER CON LOS YA COMERCIALIZADOS Y SIN CONOCIMIENTO PREVIO DEL DISTRIBUIDOR AUTORIZADO O DEL CONSUMIDOR.

INDICE

0909092806	CHASIS COMPLETO	1
0521047325	BARRA TRACCIÓN COMPLETA	2
0511048088	GATO COMPLETO	3
0511059196	VALVULA COMPLETA	4
0909092814	CONJUNTO DEL ARTICULADO DEL CABEZAL	5
0511059199	EXTENSOR AIRE BARRA ESTABILIZADORA	6
0909092812	CONJUNTO DEL RODADO	7
0501052005	ESTABILIZADOR COMPLETO	8
0521051832	CILINDRO HIDRAULICO	9
0503060102	RUEDA CON NEUMATICO	10
0503060414	RUEDA CON NEUMATICO	11
0501056467	RODADO SIN NEUMATICO	12
0909092813	KIT DE ENGANCHE TRASERO	13
0501053835	HEMBRA ENGANCHE RAP 1/2 NPT	14
0909092822	SECCIÓN DE DISCOS DELANTERO	15
0909092823	SECCIÓN DE DISCOS TRASERO	16
0511048366	CHUMACERA OSCILANTE COMPLETO	17
0909092756	CIRCUITO HIDRÁULICO CON ENGATE TRASERO	18



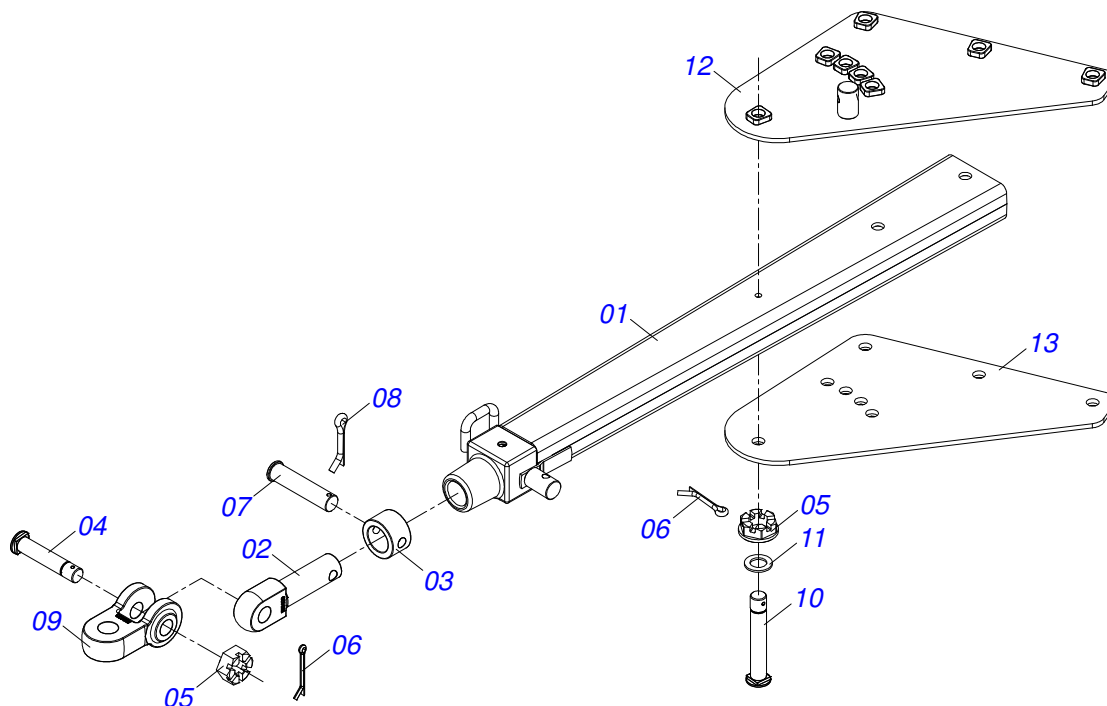
Artículo	Código	Descripción	Ver Pág.	028	032	036	040	044	048
01	0521067801	CUADRO		001	001	001	001	001	001
02	0521067805	CHASI DELANTERO		001	000	000	000	000	000
02.	0521067807	CHASIS DELANTERO		000	001	000	000	000	000
02..	0521066681	CHASIS DELANTERO		000	000	001	000	000	000
02...	0521066683	CHASIS DELANTERO		000	000	000	001	000	000
02....	0521067809	CHASIS DELANTERO		000	000	000	000	001	000
02.....	0521067811	CHASIS DELANTERO		000	000	000	000	000	001
03	0521067806	CHASIS TRASERO		001	000	000	000	000	000
03.	0521067808	CHASIS TRASERO		000	001	000	000	000	000
03..	0521066682	CHASIS TRASERO		000	000	001	000	000	000
03...	0521066684	CHASIS TRASERO		000	000	000	001	000	000
03....	0521067810	CHASIS TRASERO		000	000	000	000	001	000
03.....	0521067812	CHASIS TRASERO		000	000	000	000	000	001
04	0521047325	BARRA TRACCIÓN COMPLETA	2	001	001	001	001	001	001
05	0521062849	SOPORTE MANGUERA		001	001	001	001	001	001
06	0503010023	ARANDELA PRESION		001	001	001	001	001	001
07	0503010014	TUERCA 3/4" UNC		001	001	001	001	001	001
08	0511048088	GATO COMPLETO	3	001	001	001	001	001	001
09	0561014251	EJE UNION		001	001	001	001	001	001
10	0503030012	PASADOR ABIERTO		001	001	001	001	001	001
11	0503013150	CADENA 1300 X 3/8		001	001	001	001	001	001
12	0521067800	BARRA ENGATE		001	001	001	001	001	001
13	0503010002	GRASERA 1800		005	005	005	005	005	005
14	0531018100	EJE UNION 37,50 X 200		002	002	002	002	002	002
15	0501011301	TUERCA 1.1/2 UNC 6FPP 2.5/16		002	002	002	002	002	002
16	0503010010	PASADOR ABIERTO 1/4 X 2.1/2		002	002	002	002	002	002
17	0521067804	DUTO DISTRIBUIDOR ACEITE		002	002	002	002	002	002
18	0502010477	CUERPO SUPERIOR PRESILLA		007	007	009	009	009	009
19	0503011103	TORNILLO 7/16" UNC X 2.1/2"		002	002	002	002	002	002
20	0503010180	ARANDELA PRESION 7/16"		002	002	005	005	007	007
21	0561016693	TRABA TRANSPORTE		002	002	002	002	002	002



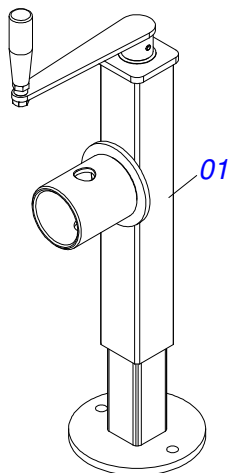
GCRO 7010 EJE 1.5/8" RÍGIDA MECÂNICA LEVE
CHASIS COMPLETO

Página 1
0909092806

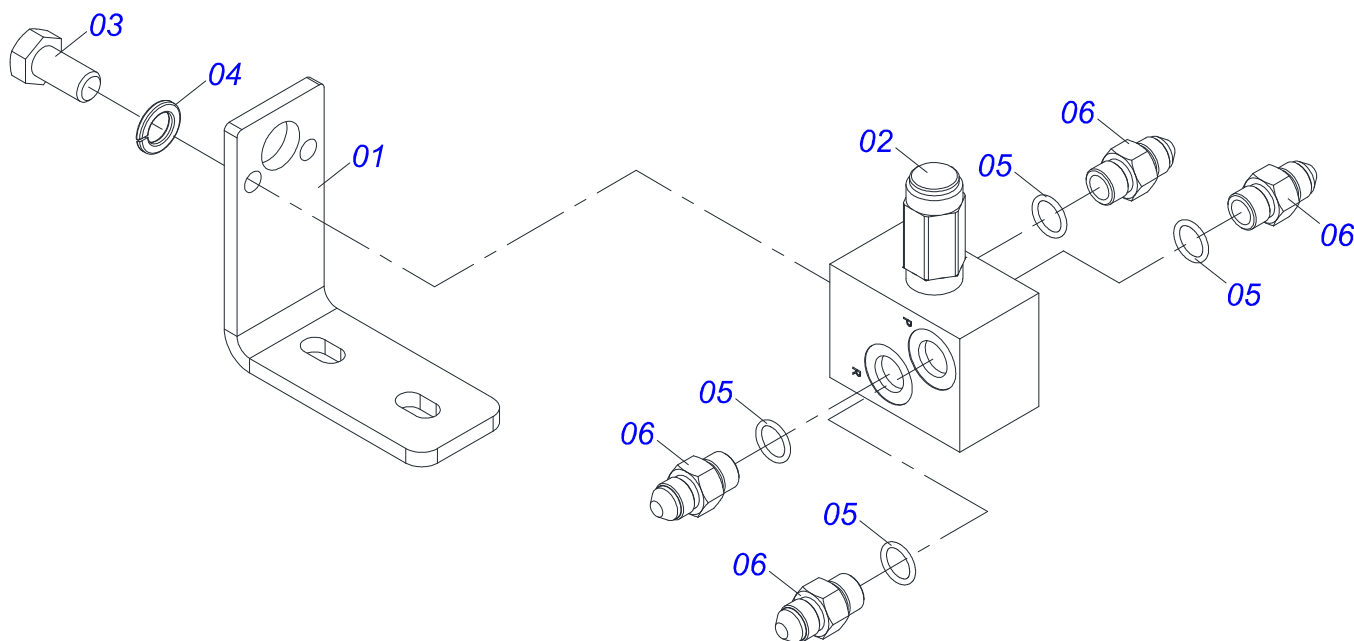
Artículo	Código	Descripción	Ver Pág.	028	032	036	040	044	048
22	0541016844	FIJADOR TRABA		002	002	002	002	002	003
23	0503030285	PASADOR ABIERTO		003	003	003	003	003	003
24	0501041102	TORNILLO 1.1/4" UNC X 3.3/4" COMPL		008	008	008	008	008	008
24A	0501015348	TORNILLO 1.1/4" UNC X 3.3/4"		008	008	008	008	008	008
24B	0501010953	TRABA TORNILLO 1.1/4"		008	008	008	008	008	008
24C	0531010713	ARANDELA PLANA		008	008	008	008	008	008
24D	0503010070	ARANDELA PRESION		008	008	008	008	008	008
24E	0501010087	TUERCA 1.1/4"		008	008	008	008	008	008
25	0511059196	VALVULA COMPLETA	4	001	001	001	001	001	001
26	0503011173	TORNILLO 7/16" UNC X 2"		002	002	002	002	002	002
27	0501012803	ARANDELA PLANA		002	002	002	002	002	002
28	0501047895	TOPE		004	004	004	004	004	006
29	0501047885	TOPE		002	002	002	002	002	003
30	0501047886	TOPE		002	002	002	002	002	003
31	0501047887	TOPE		002	002	002	002	002	003
32	0501047888	TOPE		002	002	002	002	002	003
33	0581010751	TRABA TRANSPORTE		001	001	001	001	001	001
34	0521066624	FIJADOR SOPORTE LANTERN		002	002	002	002	002	002
35	0521066443	SOPORTE FIJADOR LANTERN		002	002	002	002	002	002
36	0501010098	TORNILLO 3/4 UNC X 2		002	002	002	002	002	002
37	0503011082	TORNILLO 1/2" UNC X 1.3/4"		004	004	004	004	004	004
38	0503010019	ARANDELA PRESION 1/2"		004	004	004	004	004	004
39	0503010060	TUERCA 1/2" UNC		004	004	004	004	004	004
40	0909092814	CONJUNTO DEL ARTICULADO DEL CABEZAL	5	001	001	001	001	001	001
41	0909092812	CONJUNTO DEL RODADO	7	001	001	001	001	001	001
42	0503016137	CLAVE 1.1/4 CABO CILINDRICO		001	001	001	001	001	001
43	0541015451	CLAVE FIXA 2.3/8 X 2.3/4		001	001	001	001	001	001
44	0501011432	LLAVE 1.1/2 E 1.5/8 CABO PLANO		001	001	001	001	001	001
45	0501011431	LLAVE 1.3/4 CABO PLANO		002	002	002	002	002	002
46	0503018438	CLAVE 1 CIL (SEXT 1.1/239,00/38,50)		001	001	001	001	001	001
47	0501052005	ESTABILIZADOR COMPLETO	8	001	001	001	001	001	001
48	0521810546	EJE		002	002	002	002	002	002
49	0503010523	PASADOR ABIERTO 1/4" X 2"		002	002	002	002	002	002
50	0909092813	KIT DE ENGANCHE TRASERO	13	001	001	001	001	001	001
51	0511065926	SOPORTE LIMPIADOR DELANTEIRO		014	016	018	020	022	024
52	0511065925	SOPORTE LIMP TRASERO		015	017	019	021	023	025
53	0561014263	PALA LIMPIADOR		029	033	037	041	045	049
54	0503012195	TUERCA 5/8" UNC		058	066	074	082	090	098
55	0503010027	ARANDELA PRESION		062	070	078	090	094	098
56	0503010013	TUERCA 5/8		116	132	148	164	180	196
57	0501012140	ARANDELA PLANA		070	082	090	098	110	118
58	0503013842	TORNILLO 5/8 UNC X 1.3/4		058	066	074	082	090	098
59	0503011135	TORNILLO 7/16 UNC X 1.1/2		004	004	004	004	004	004
60	0909092822	SECCIÓN DE DISCOS DELANTERO	15	001	001	001	001	001	001
61	0909092823	SECCIÓN DE DISCOS TRASERO	16	001	001	001	001	001	001
62	0909092756	CIRCUITO HIDRÁULICO CON ENGATE TRASERO	18	001	001	001	001	001	001



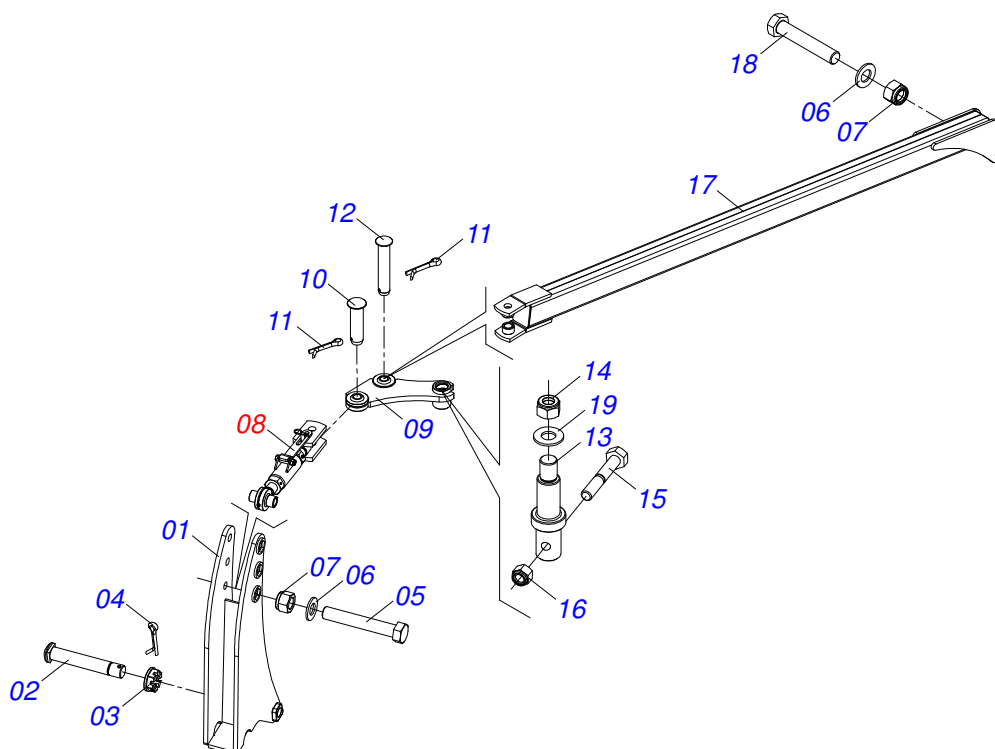
Artículo	Código	Descripción	Ver Pág.	QT
001	0511071192	CUERPO BARRA TRACCIÓN		01
002	1902040223	PASADOR ENGANCHE		01
003	1902040327	BUJE TRABA		01
004	0521012545	EJE UNION		01
005	0501011301	TUERCA 1.1/2 UNC 6FPP 2.5/16		06
006	0503010010	PASADOR ABIERTO 1/4 X 2.1/2		06
007	0511014902	EJE UNION		01
008	0503010571	PASADOR ABIERTO 1/4" X 1.1/2"		01
009	1902040733	U ENGANCHE		01
010	0521011880	EJE UNION 37,50 X 242		05
011	0501012916	ARANDELA PLANA 38,50 X 66 X 4,75 ZN		05
012	0511067825	PLACA SUPERIOR		01
013	0511067826	PLACA INFERIOR		01



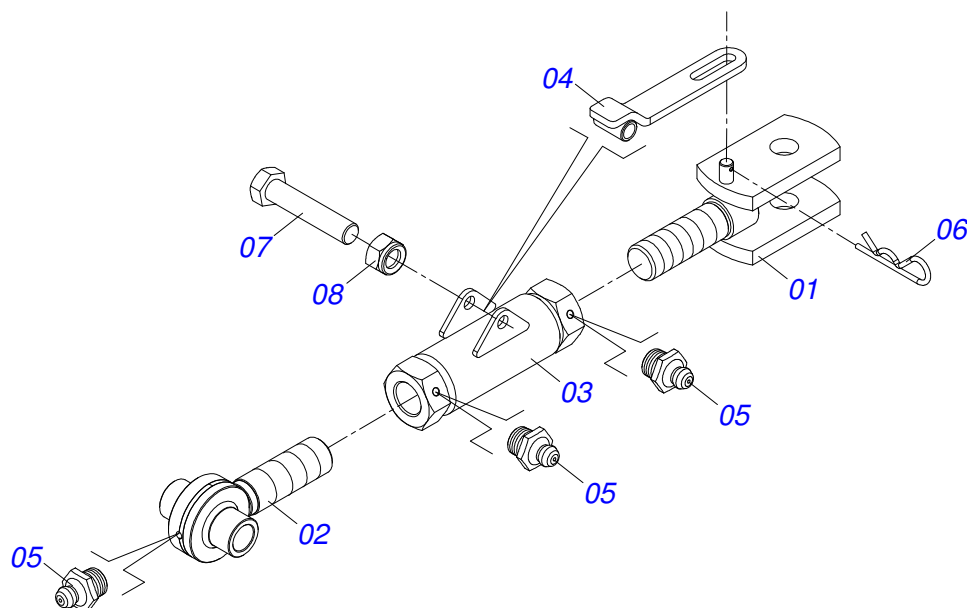
Artículo	Código	Descripción	Ver Pág.	QT
01	0503062227	GATO COMPLETO		01



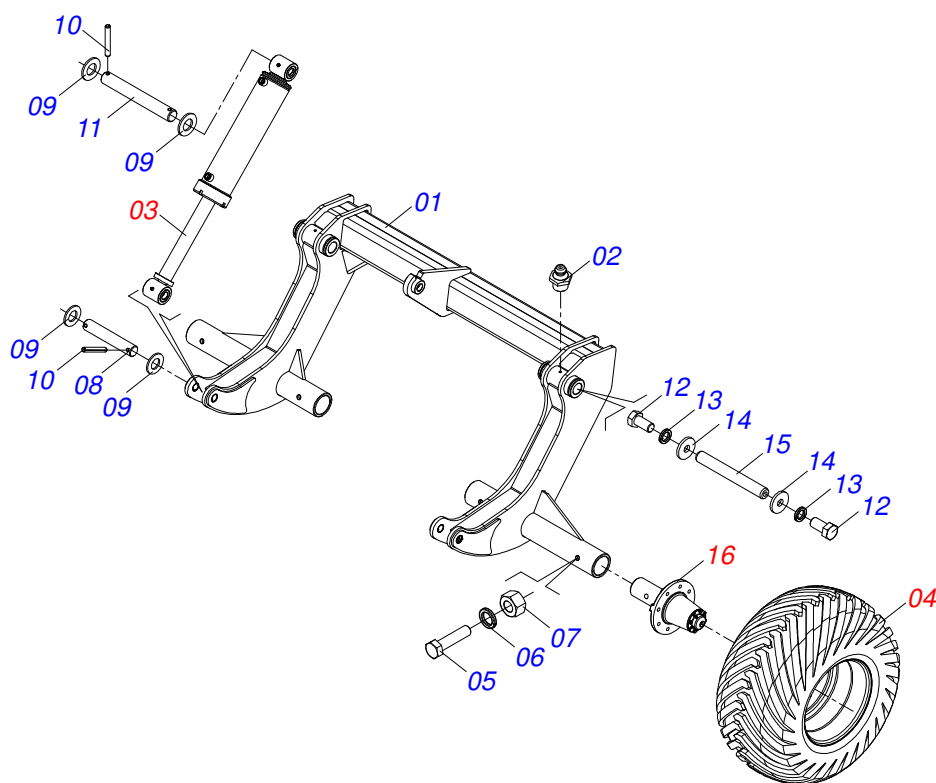
Artículo	Código	Descripción	Ver Pág.	QT
001	0581011745	SOPORTE DE VÁLVULA		01
002	0503010919	VALVULA DESCARGA		01
003	0503011334	TORNILLO 3/8 UNC X 3/4		02
004	0503010025	ARANDELA PRESION 3/8		02
005	0503010190	ANILLO O'RING 2-114 N 3006-9B		04
006	0501010617	NIPLE 3/4"NF		04



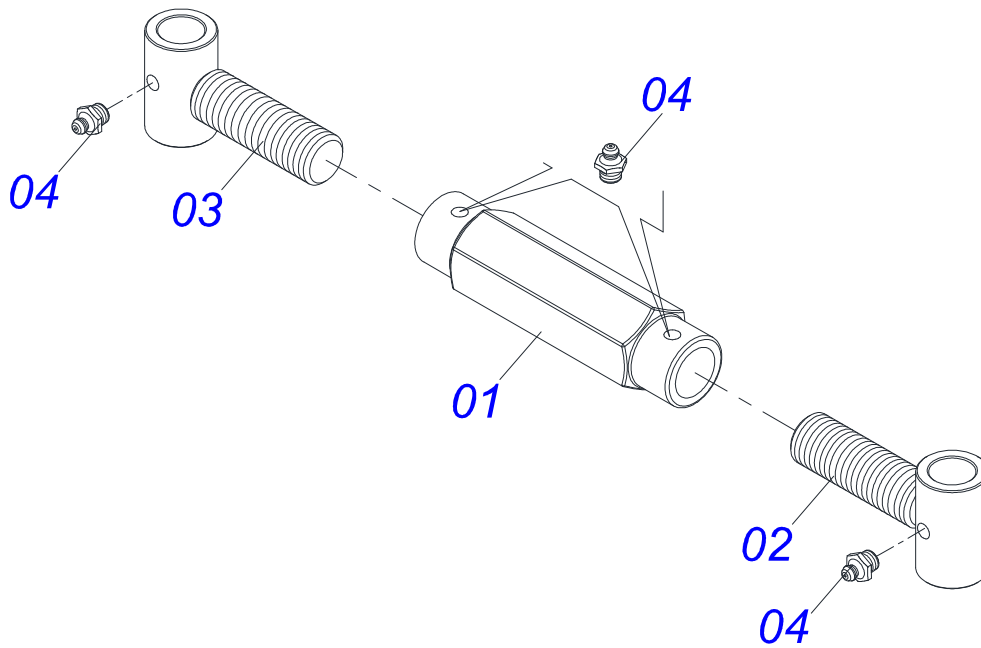
Artículo	Código	Descripción	Ver Pág.	QT
01	0521066758	ARTICULADOR CABEZAL		01
02	0521012053	EJE 37,50 X 220		01
03	0501011301	TUERCA 1.1/2 UNC 6FPP 2.5/16		01
04	0503010010	PASADOR ABIERTO 1/4 X 2.1/2		01
05	0521017351	TORNILLO 1.1/4" UN X 8"		01
06	0501017779	ARANDELA PLANA		01
07	0503010817	TUERCA 1.1/4		02
08	0511059199	EXTENSOR AIRE BARRA ESTABILIZADORA	6	01
09	0521066960	ARTICULADOR BARRA ESTABILIZADORA		01
10	0521010780	EJE UNION 31,75 X 115		01
11	0503010523	PASADOR ABIERTO 1/4" X 2"		02
12	0581011919	EJE UNION 31,75 X 170 ZN		01
13	0581011775	EJE PIVOT ARTICULACION BARRA ESTABILIZADORA		01
14	0503010290	TUERCA 1.1/2" UNF		01
15	0501010216	TORNILLO 3/4 UNC X 4.1/2		01
16	0503011075	TUERCA		01
17	0521067799	BARRA ESTABILIZADORA		01
18	0503013321	TORNILLO 1.1/4 UNF X 7 C S G.8 ZN		01
19	0501010287	ARANDELA PLANA		01



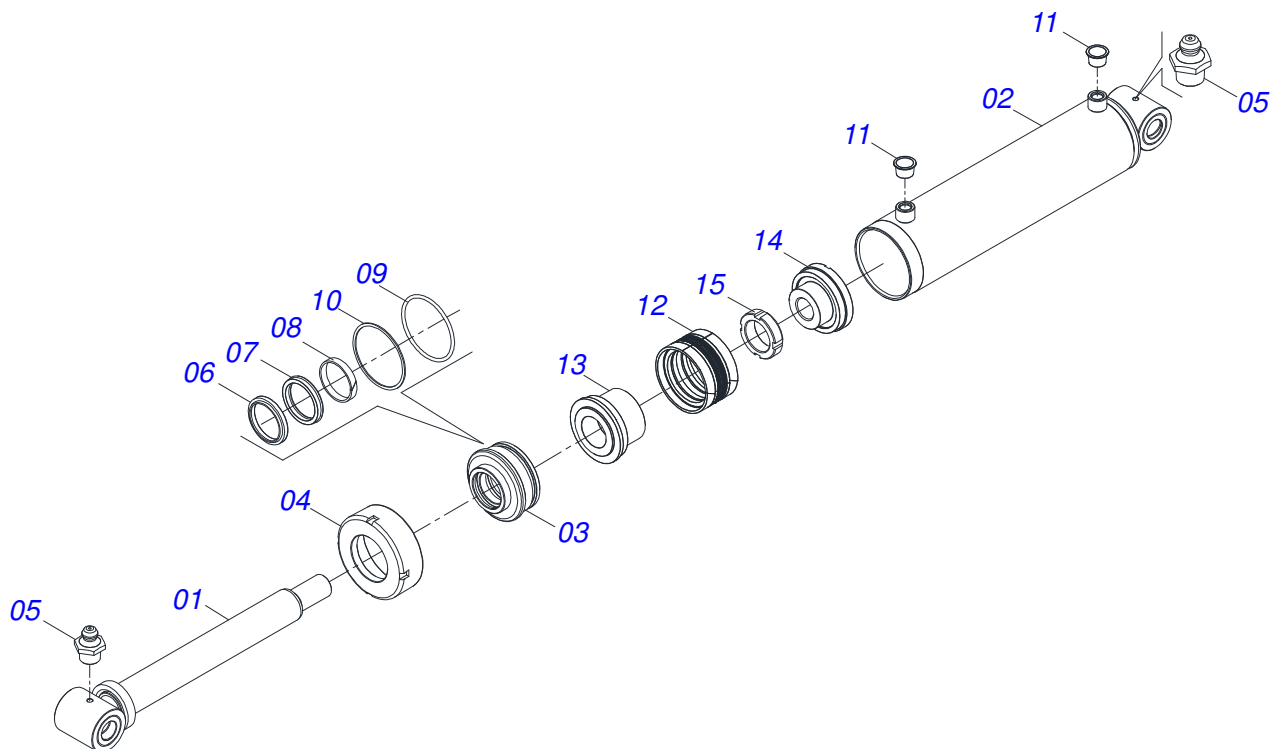
Artículo	Código	Descripción	Ver Pág.	QT
001	0521066962	PINO EXTENSOR C/O. R.1.3/4 ESQ GCRO 7010		01
002	0521066965	PINO EXTENSOR TUERCA R.1.3/4 UNC DIR GCRO 7010		01
003	0521066963	TUERCA AJUSTE R.1.3/4 UNC (245) GCRO 7010/13		01
004	0521066964	PALANCA DE ESTABILIZADOR TENSOR REGULADOR		01
005	0503010002	GRASERA 1800		03
006	0503030285	PASADOR ABIERTO		01
007	0503010806	TORNILLO 5/8" UN X 3"		01
008	0503010878	TUERCA 5/8" UNF		01



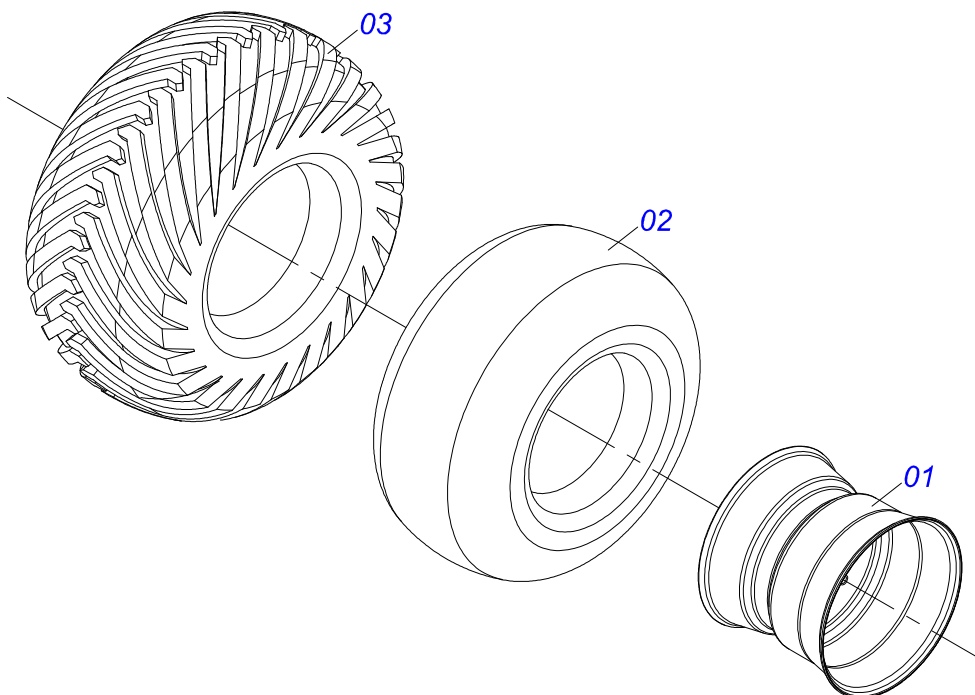
Artículo	Código	Descripción	Ver Pág.	028	032	036	040	044	048
01	0521067803	RODADO		001	001	001	001	001	001
02	0503010002	GRASERA 1800		002	002	002	002	002	002
03	0521051832	CILINDRO HIDRAULICO	9	002	002	002	002	002	002
04	0503060102	RUEDA CON NEUMATICO	10	000	000	000	000	004	004
04.	0503060414	RUEDA CON NEUMATICO	11	004	004	004	004	000	000
05	0503011198	TORNILLO 3/4" UNC X 6"		004	004	004	004	004	004
06	0503010023	ARANDELA PRESION		004	004	004	004	004	004
07	0503010014	TUERCA 3/4" UNC		004	004	004	004	004	004
08	0531018101	EJE ARTIC 31,75 X 160		002	002	002	002	002	002
09	0501017779	ARANDELA PLANA		008	008	008	008	008	008
10	0503011877	PASADOR TENSION 701194 8,0 X 60		008	008	008	008	008	008
11	0531018105	EJE ARTICULACION 31,75 X 300		002	002	002	002	002	002
12	0503011250	TORNILLO 1 UNC X 2		004	004	004	004	004	004
13	0503010012	ARANDELA PRESION 1"		004	004	004	004	004	004
14	0521011565	ARANDELA PLANA		004	004	004	004	004	004
15	0531018062	EJE UNION		002	002	002	002	002	002
16	0501056467	RODADO SIN NEUMATICO	12	004	004	004	004	004	004



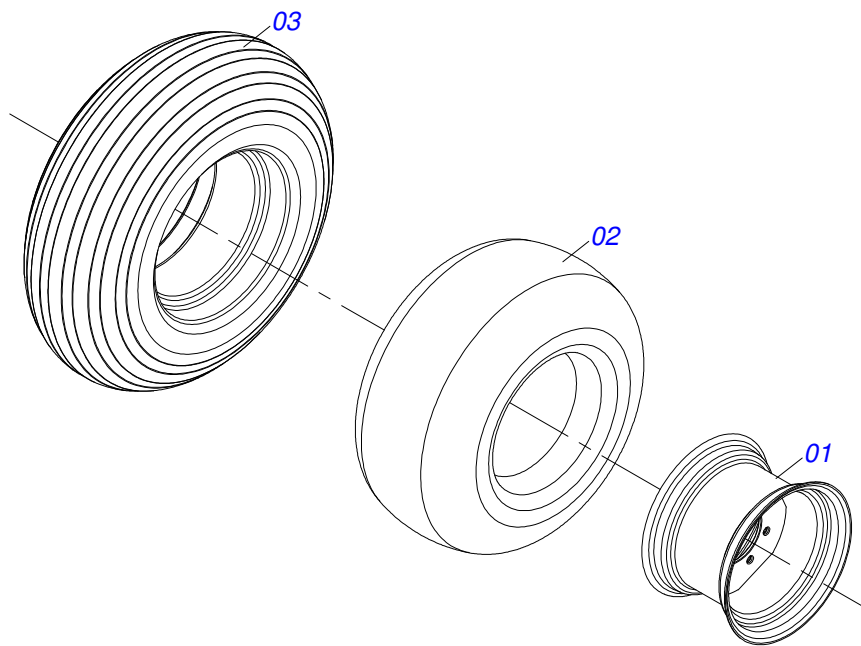
Artículo	Código	Descripción	Ver Pág.	QT
01	0502011469	TUERCA AJUSTE 245 R. TRAPEZOIDAL		01
02	0501069416	PINO EXTENS. DERECHO		01
03	0501069417	PINO EXTENS. IZQUIERDO		01
04	0503010002	GRASERA 1800		04



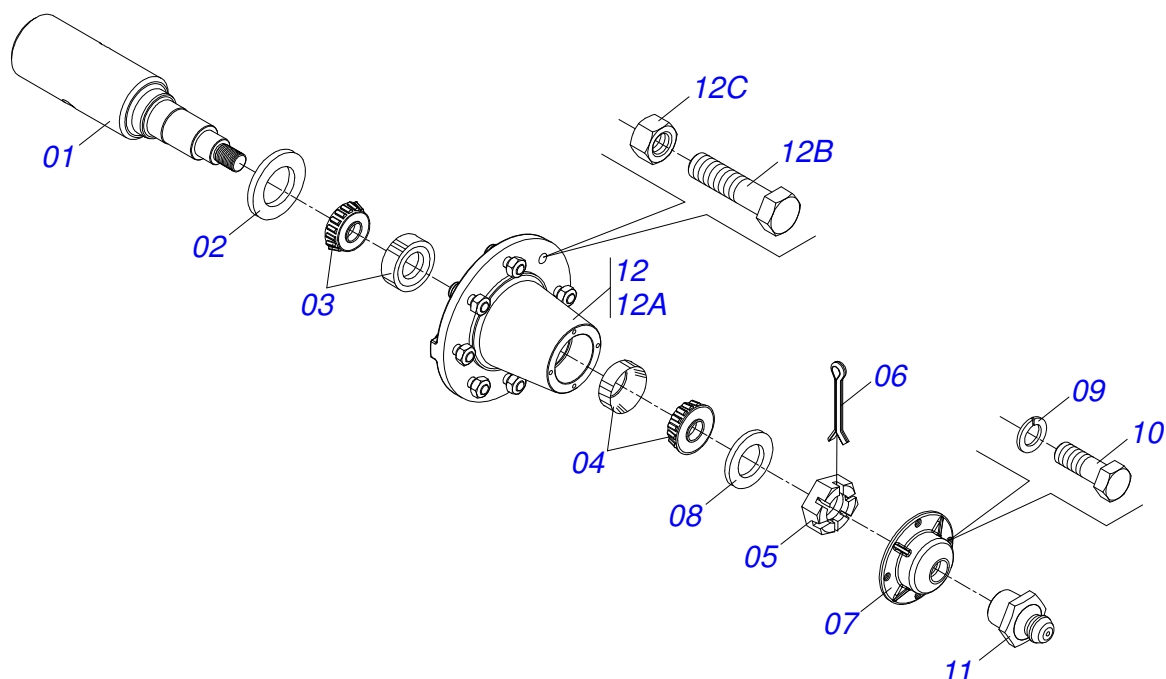
Artículo	Código	Descripción	Ver Pág.	QT
001	0521061684	EXTENSOR 56,98 X 590,50		01
002	0521061685	CAMISA 114,30 X 500		01
003	0502012644	APOYO ANILLO		01
004	0502011222	TAPA MOVIL 114,3		01
005	0503010002	GRASERA 1800		02
006	0503015715	SELLADO SCRAPER		01
007	0503015642	SELLADO U-CUP		01
008	0503015641	ANILLO DE SLYDRING		00
009	0503011892	ANILLO O'RING 2-346 N 3006-9B		01
010	0503011893	ANILLO BACK-UP 8-346		01
011	0503030384	PLUG CON N-001		02
012	0503015640	SELLADO SELEMASTER		01
013	0561016578	CUERPO EMBOLO		01
014	0581015283	CUERPO EMBOLO		01
015	0503819100	TUERCA		01



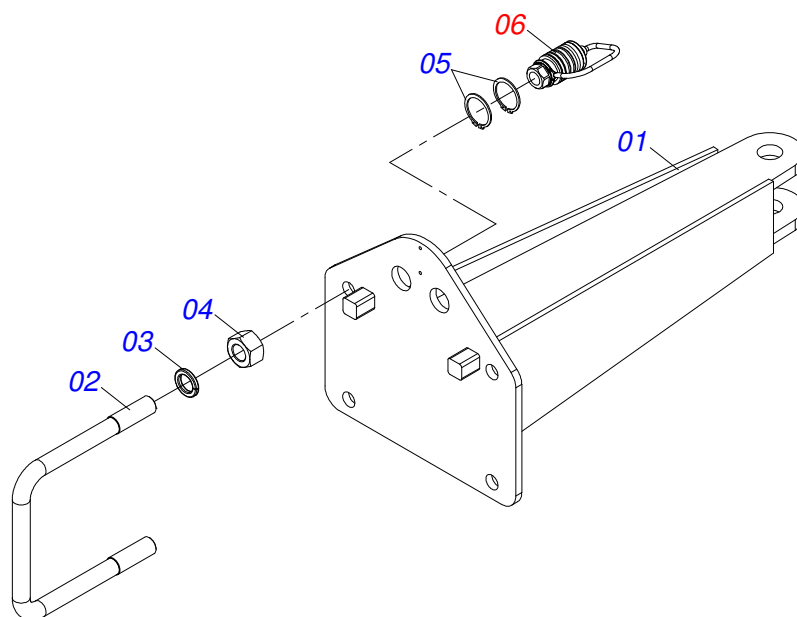
Artículo	Código	Descripción	Ver Pág.	QT
001	0501069483	RUEDA		01
002	0503012112	CAMARA AIRE 400/60 - 15,5 TR 15		01
003	0503013119	NEUMATICO 400/60-15,5-T404-14L		01



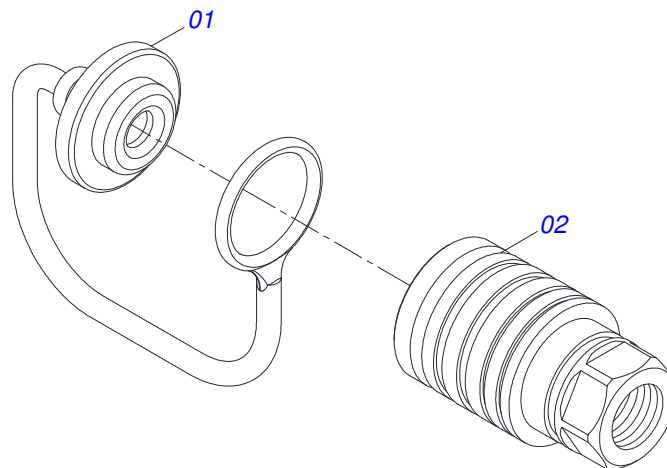
Artículo	Código	Descripción	Ver Pág.	QT
001	0503012108	RUEDA 10 LB X 15 X 8F X 203		01
002	0503010860	CAMARA AIRE 11L 15		01
003	0503011469	NEUMATICO 11-15 RAYADO BL - 12L		01



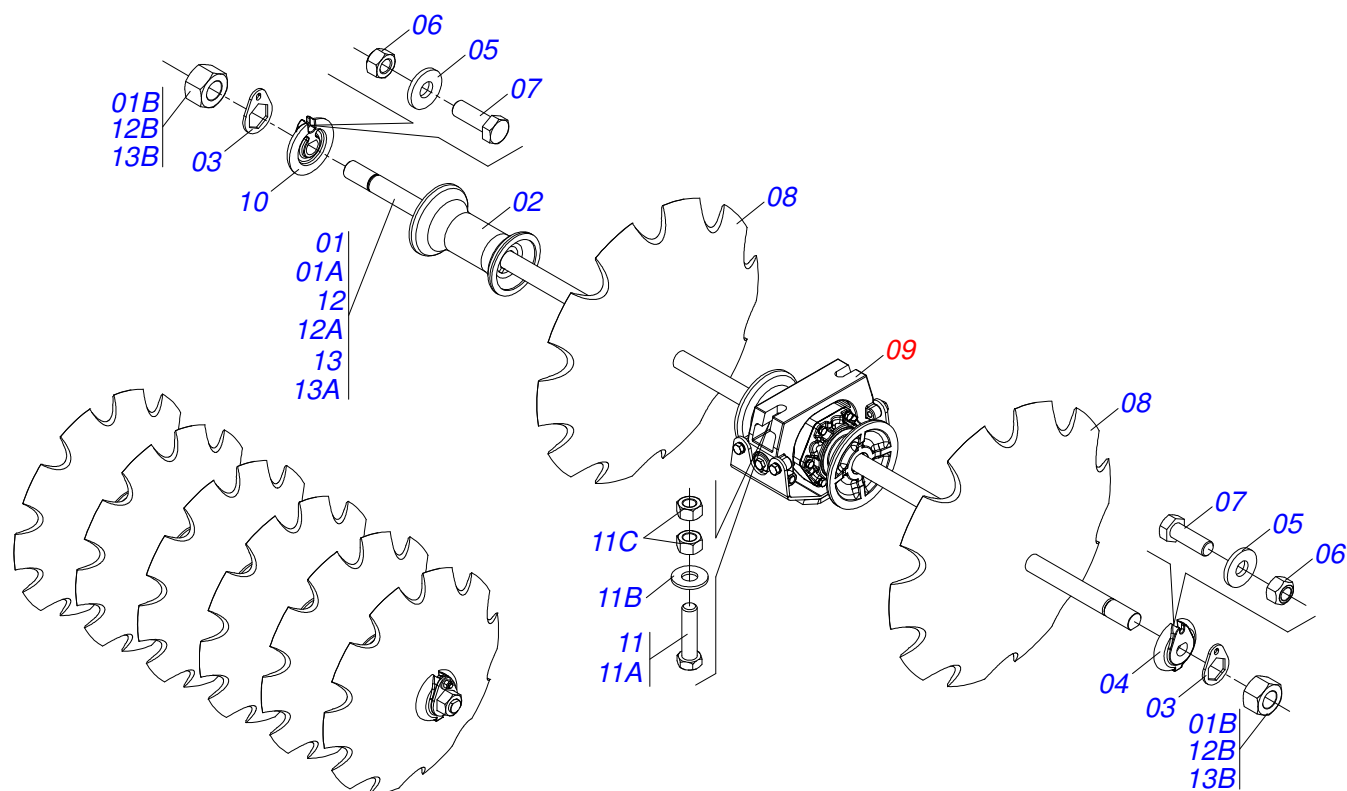
Artículo	Código	Descripción	Ver Pág.	QT
01	0541016566	PUNTA DEL EJE 3.1/2 X 375 GCRO 7010		01
02	0503013314	RETEN 5166-GB 63.5 X 110 X 13		01
03	0503015290	RODAMIENTO 3780/3720		01
04	0503014821	RODAMIENTO		01
05	0503830009	TUERCA CASTILLO 1" UNF 14FPP X 22		01
06	0503010018	PASADOR ABIERTO 5/32 X 1.1/2		01
07	0502020591	TAPA PROTECCION		01
08	0511812492	ARANDELA PLANA		01
09	0503011444	ARANDELA PRESION		04
10	0503810358	TORNILLO 5/16 UNC X 7/8		04
11	0503010002	GRASERA 1800		01
12	0501110738	CAJA RODADO TRANSPORTE CON TORNILLO		01
12A	0502012260	CAJA RODADO TRANSPORTE		01
12B	0501010186	TORNILLO ROD 5/8"UN X 2.1/8"		08
12C	0503010064	TUERCA CONICA 5/8" UNF		08



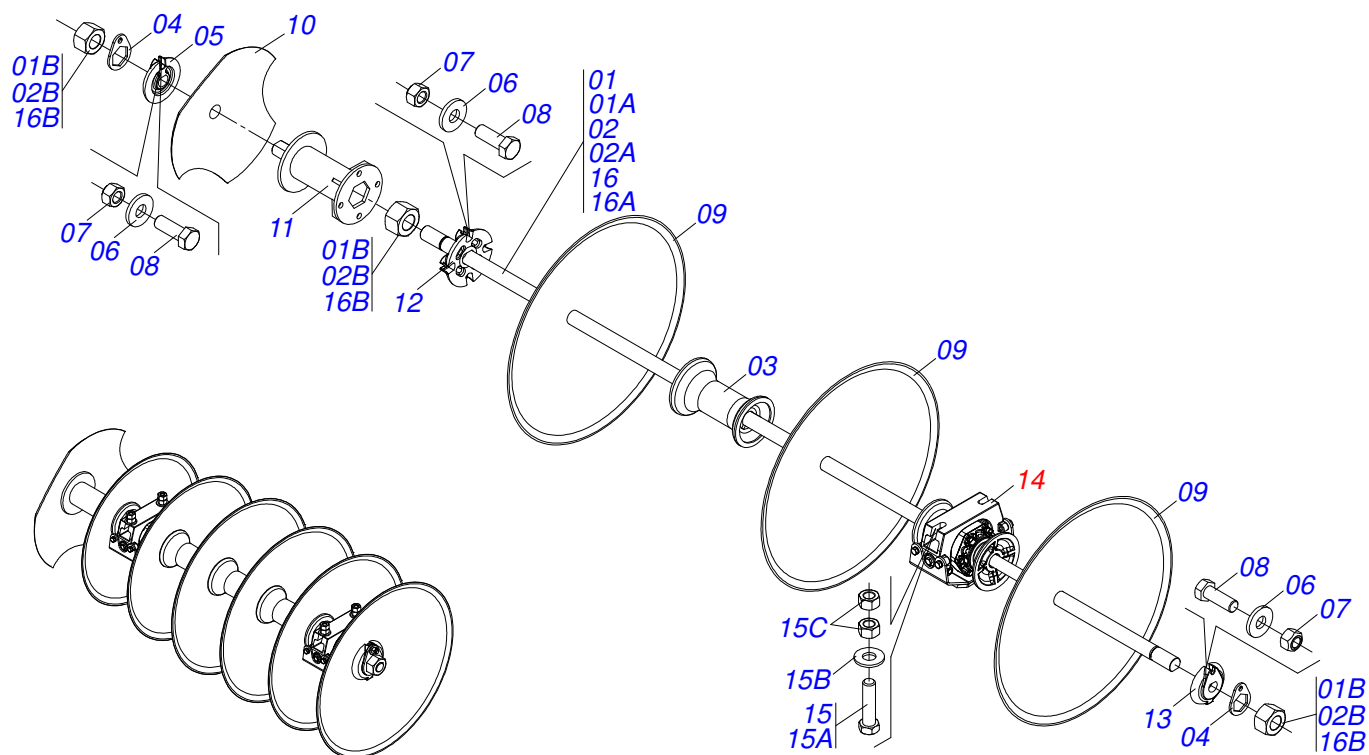
Artículo	Código	Descripción	Ver Pág.	QT
01	0501069421	ENGANCHE TRASERO		01
02	0541016679	PERNO 5/8" UNC X 198 X 165		02
03	0503010408	ARANDELA PRESION 7/8"		04
04	0503010558	TUERCA 7/8" UNF		04
05	0503010217	ANILLO TENSOR 501040 (PARA EJE)		04
06	0501053835	HEMBRA ENGANCHE RAP 1/2 NPT	14	02



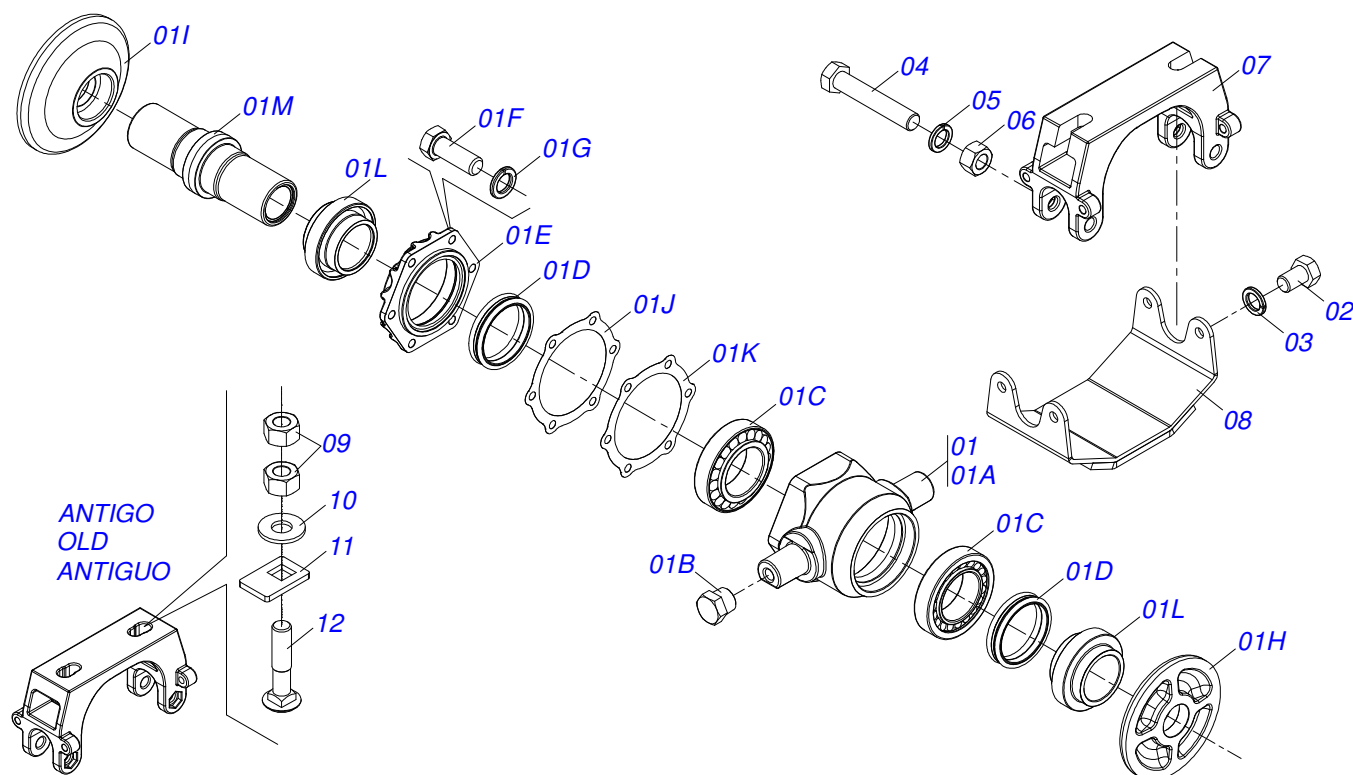
Artículo	Código	Descripción	Ver Pág.	QT
01	0503011883	TAPA PLASTICA P/ ENG RAP FEMEA		01
02	0503011628	HEMBRA ENGANCHE RAP AGR 1/2NPT		01



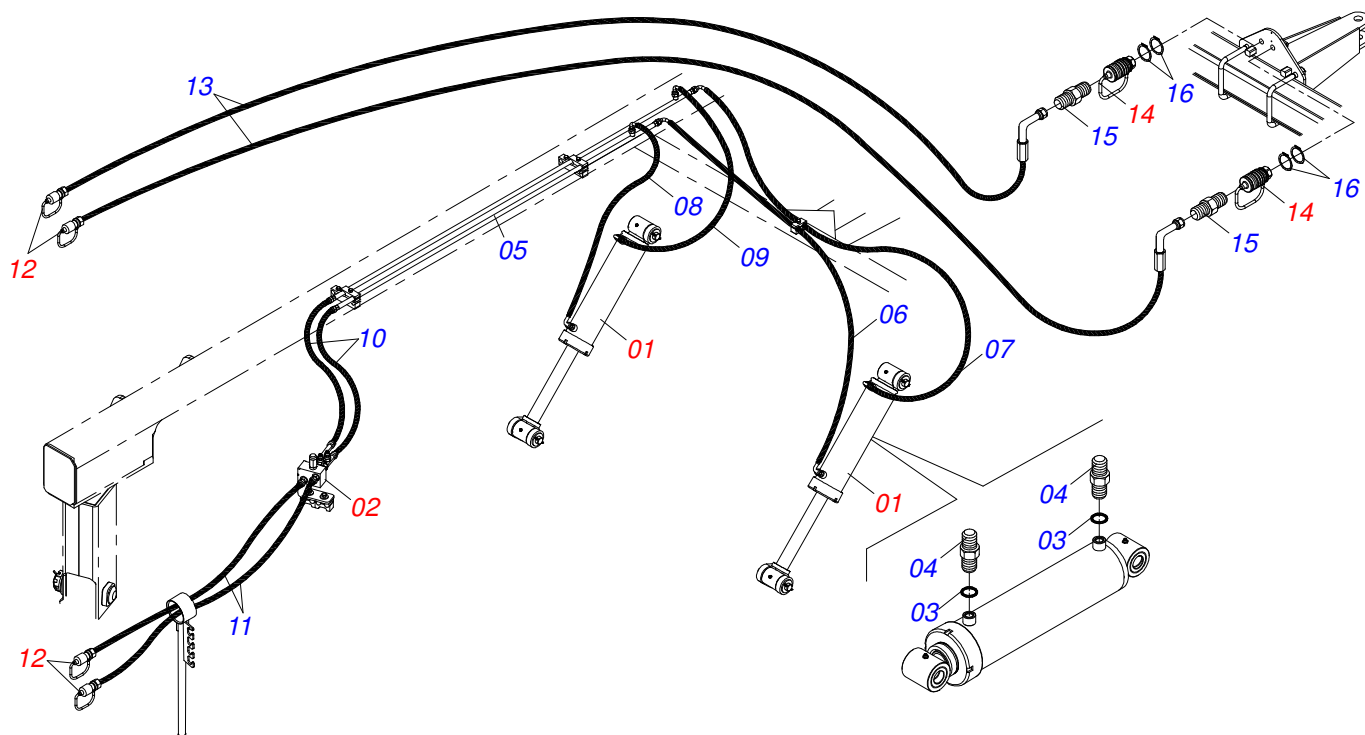
Artículo	Código	Descripción	Ver Pág.	028	032	036	040	044	048
01	0501046859	EJE 1.5/8 7HPP X 1780-TUERCAS 2.3/4		002	000	000	002	000	000
01A	0501015631	EJE 1.5/8 7HPP X 1780		002	000	000	002	000	000
01B	0502840640	TUERCA 1.5/8" 7FPP 2.3/4"		004	000	000	004	000	000
02	0502010703	SEPARADOR 263		008	007	009	011	010	012
03	0511014339	TRABA TUERCA 1.5/8"		004	006	006	006	008	008
04	0502011048	TRABA EJE EXT 1.5/8"		002	003	003	003	004	004
05	0501012140	ARANDELA PLANA		004	006	006	006	008	008
06	0503012412	TUERCA DE CIERRE 5/8 UNC S		004	006	006	006	008	008
07	0503010232	TORNILLO 5/8 UNC X 1.3/4		004	006	006	006	008	008
08	0602040155	DISCO REC 30 X 7,5		014	016	018	020	022	024
09	0511048366	CHUMACERA OSCILANTE COMPLETO	17	004	006	006	006	008	008
10	0502011047	TRABA EJE INT 1.5/8"		002	003	003	003	004	004
11	0521047424	CONJUNTO TORNILLO		008	012	012	012	016	016
11A	0501010500	TORNILLO 3/4"UNC X3"		008	012	012	012	016	016
11B	0501010322	ARANDELA PLANA 20.50 X 46 X 4.75		008	012	012	012	016	016
11C	0503012183	TUERCA UNC 3/4"ZIN 1K03097		016	024	024	024	032	032
12	0501046856	EJE 1.5/8 7HPP X 1510-TUERCAS 2.3/4		000	001	003	001	002	004
12A	0501019012	EJE 1.5/8 7HPP X 1510		000	001	003	001	002	004
12B	0502040640	TUERCA 1.5/8" 7FPP 2.3/4"		000	002	006	002	004	008
13	0501046854	EJE 1.5/8 7HPP X 1240-TUERCAS 2.3/4		000	002	000	000	002	000
13A	0501019016	EJE 1.5/8 7HPP X 1240		000	002	000	000	002	000
13B	0502040640	TUERCA 1.5/8" 7FPP 2.3/4"		000	004	000	000	004	000



Artículo	Código	Descripción	Ver Pág.	028	032	036	040	044	048
01	0501046856	EJE 1.5/8 7HPP X 1510-TUERCAS 2.3/4		000	001	003	001	002	004
01A	0501019012	EJE 1.5/8 7HPP X 1510		000	001	003	001	002	004
01B	0502840640	TUERCA 1.5/8" 7FPP 2.3/4"		000	002	006	002	004	008
02	0501046859	EJE 1.5/8 7HPP X 1780-TUERCAS 2.3/4		002	000	000	002	000	000
02A	0501015631	EJE 1.5/8 7HPP X 1780		002	000	000	002	000	000
02B	0502040640	TUERCA 1.5/8" 7FPP 2.3/4"		004	000	000	004	000	000
03	0502010703	SEPARADOR 263		008	007	009	011	010	012
04	0511014339	TRABA TUERCA 1.5/8"		004	006	006	006	008	008
05	0502011048	TRABA EJE EXT 1.5/8"		002	003	003	003	004	004
06	0501012140	ARANDELA PLANA		008	010	010	010	012	012
07	0503012412	TUERCA DE CIERRE 5/8 UNC S		008	010	010	010	012	012
08	0503010232	TORNILLO 5/8 UNC X 1.3/4		008	010	010	010	012	012
09	0601042074	DL30X7,5 C105AF02FR1.11/16 TATU		012	014	016	018	020	022
09.	0601039833	DL28X7,5 C102AF02FR1.11/16 TATU		001	001	001	001	001	001
09..	0601033215	DISCO LISO 26" X 6		001	001	001	001	001	001
10	0602030445	DISCO REC 24 X 6		001	001	001	001	001	001
11	0511067146	SEPARADOR 227 EJE 1.5/8"		001	001	001	001	001	001
12	0502012377	TRABA EJE EXT 1.5/8"		001	001	001	001	001	001
13	0502011047	TRABA EJE INT 1.5/8"		002	003	003	003	004	004
14	0511048366	CHUMACERA OSCILANTE COMPLETO	17	004	006	006	006	008	008
15	0521047424	CONJUNTO TORNILLO		008	012	012	012	016	016
15A	0501010500	TORNILLO 3/4"UNC X3"		008	012	012	012	016	016
15B	0501010322	ARANDELA PLANA 20.50 X 46 X 4.75		008	012	012	012	016	016
15C	0503012183	TUERCA UNC 3/4"ZIN 1K03097		016	024	024	024	032	032
16	0501046854	EJE 1.5/8 7HPP X 1240-TUERCAS 2.3/4		000	002	000	000	002	000
16A	0501019016	EJE 1.5/8 7HPP X 1240		000	002	000	000	002	000
16B	0502040640	TUERCA 1.5/8" 7FPP 2.3/4"		000	004	000	000	004	000



Artículo	Código	Descripción	Ver Pág.	QT
01	0501059723	CHUMACERA OSCILANTE		01
01A	0502012343	CAJA CHUMACERA		01
01B	0503010856	TAPON R3/8" BSPT		02
01C	0503013496	RODAMIENTO 3982/3920 NAC		02
01D	0503030027	RETEN LP JB-255		02
01E	0502020161	TAPA CAJA DM		01
01F	0503010237	TORNILLO 3/8 UNC X 1		06
01G	0503011443	ARANDELA PRESION		06
01H	0502040240	APOYO INT DEL DISCO		01
01I	0502040239	APOYO EXT DEL DISCO		01
01J	0503030030	EMPAQUETADURA 142 X 113,2 X 0,3		01
01K	0503030685	EMPAQUETADURA 142 X 113,2 X 0,1		01
01L	0502010736	ALOJAMIENTO RETEN CON BUCHA		02
01M	0502010740	EJE TK		01
02	0503011401	TORNILLO 1/2" UNC X 3/4"		04
03	0503010019	ARANDELA PRESION 1/2"		04
04	0503010762	TORNILLO 5/8" UNC X 3.1/2"		02
05	0503010027	ARANDELA PRESION		02
06	0503010013	TUERCA 5/8		02
07	0502012626	SOPORTE CHUMACERA OSCILANTE CENTRAL		01
08	0521067341	LA TAPA DEL RODAMIENTO OSCILACIÓN CON MEJORADA		01
09	0503010014	TUERCA 3/4" UNC		04
10	0501010322	ARANDELA PLANA 20.50 X 46 X 4.75		02
11	0541014269	TRABA TORNILLO 3/4		02
12	0501010950	TORNILLO 3/4" UNC X 3.1/2"		02



Artículo	Código	Descripción	Ver Pág.	QT
01	0511048619	CILINDRO HIDRAULICO 53,98 X 114,3 X 654X 346		02
02	0511059196	VALVULA COMPLETA	4	01
03	0503010190	ANILLO O'RING 2-114 N 3006-9B		04
04	0501010617	NIPLE 3/4"NF		04
05	0521066937	CONDUCTO DE ACEITE DE DISTRIBUIDOR		02
06	0501080370	MANGUERA TC-TC		01
07	0501080644	MANGUERA 3/8" X 2000 TC-TC		01
08	0501080065	MANGUERA 3/8 X 1200 TC-TC		01
09	0501082058	MANGUERA 3/8 X 800 TC-TC		01
10	0501080106	MANGUERA 3/8 TR-TR		02
11	0501080205	MANGUERA 3/8 X 5500 TR-TM		02
12	0501053834	ACOPLAMIENTO RAPIDO MACHO AGRICOLA CON TAPA - 1/2 NPT		04
13	0501081322	MANGUERA		02
14	0501053835	HEMBRA ENGANCHE RAP 1/2 NPT	14	02
15	0561014252	NIPLE 3/4 UNF X 44 CON REDUCCION		02
16	0503010217	ANILLO TENSOR 501040 (PARA EJE)		04

ANOTACIONES



MARCHESAN IMPLEMENTOS E MÁQUINAS AGRÍCOLAS TATU S.A.
AV. Marchesan, 1979 - Casilla de Correos, 131 - CEP 15994-900 - Matão - SP - Brazil
Fono +55 16.3382-8282
(FAX Parts) + 55 16.3382. 8297 - (Export) + 55 16.3382.1003
e.mail: tatu@marchesan.com.br www.marchesan.com.br

Publicaciones Técnicas: Desarrollo
ALESSANDRA PATRICIA KAWAHARA CARRILI

Publicaciones Técnicas: Revisión
JOSÉ DOMINGOS GASPARI

Contactos Catálogo:
E-mail = jgaspari@marchesan.com.br

**ORIGINAL PARTS
TATU**

