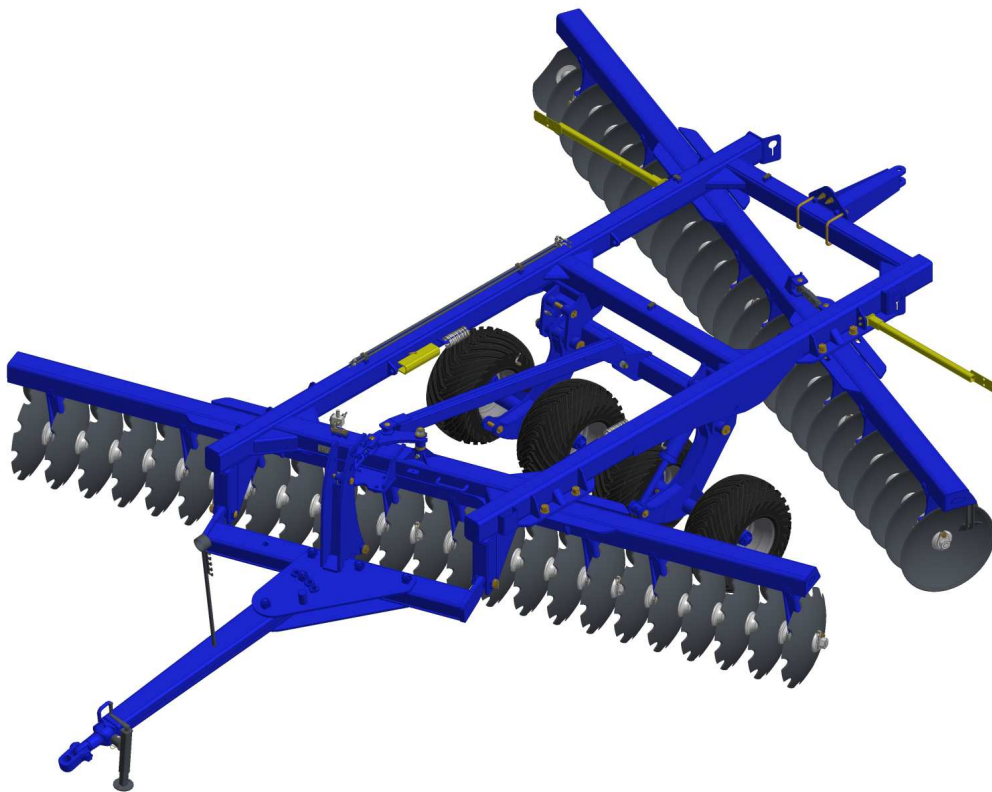


CATÁLOGO DE PIEZAS

RASTRA ARADORA

GCRO 7010 EJE 1.5/8" RÍGIDA MECÂNICA
32-36-40 DISCOS

Código: 0501091973



Serie: S-0915

Rev.: 00

Fecha Rev.: AGOSTO/2017

PIEZAS ORIGINALES
TATU



PRODUCTOS

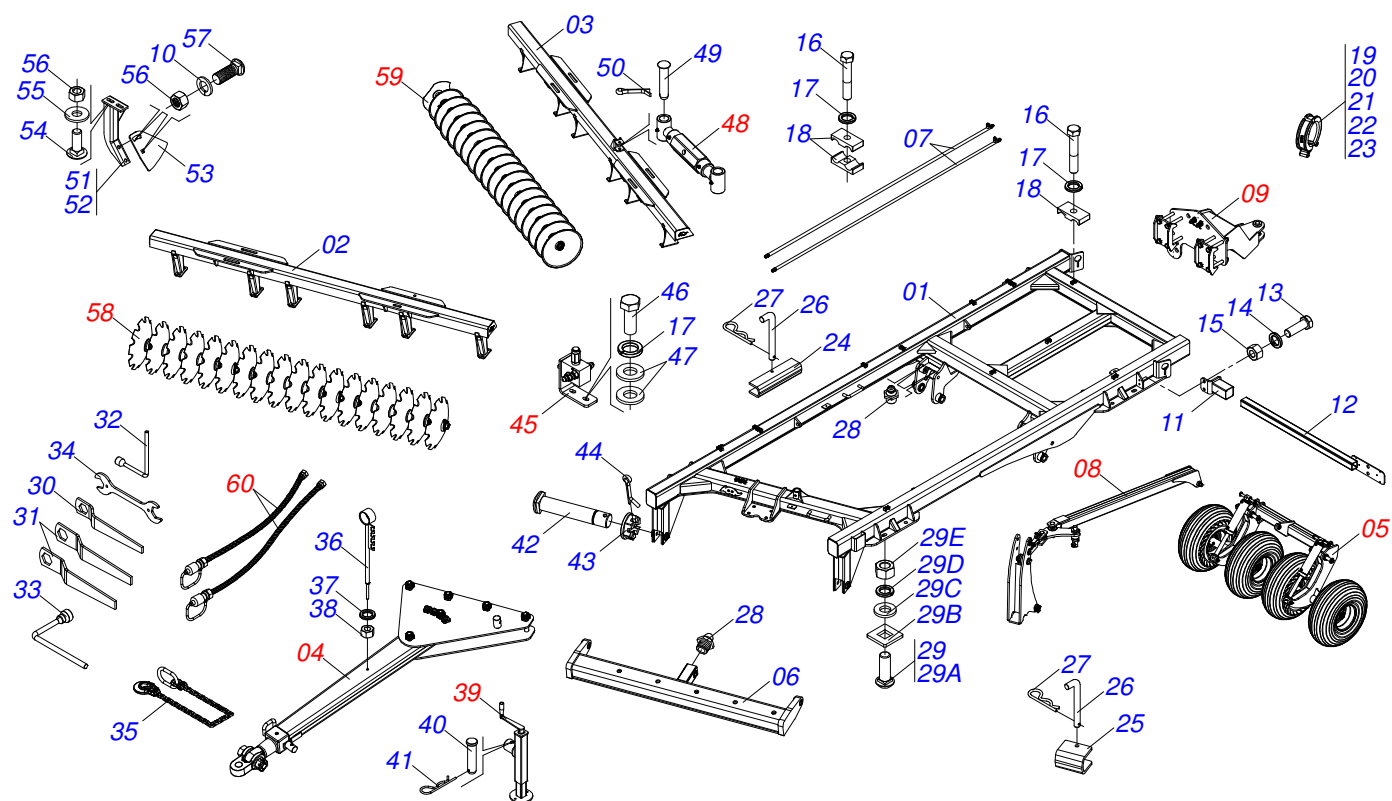
Código	Descripción
0102560222	GCRO 7010 36X28X7,5 DMO ESPECIAL S-0915
0102560221	GCRO 7010 36X28X7,5 DMO ESPECIAL S-0915
0102560182	GCRO 7010 40X28X7,5 DMO ESPECIAL S-0915
0102560220	GCRO 7010 40X28X7,5 DMO ESPECIAL S-0915
0102560218	GCRO 7010 40X28X7,5 DMO ESPECIAL S-0915
0102560227	GCRO 7010 40X30X7,5 DMO ESPECIAL S-0915
0102560219	GCRO 7010 40X30X7,5 DMO ESPECIAL S-0915
0102560234	GCRO 7010 48X307,5 DMO ESPECIAL S-0915
0102560233	GCRO 7010 48X30X7,5 DMO ESPECIAL S-0915

ATENCIÓN: **IMPORTANTE**

MARCHESAN S/A SE RESERVA EL DERECHO DE PERFECCIONAR Y/O MODIFICAR LAS CARACTERÍSTICAS TÉCNICAS DE SUS PRODUCTOS, SIN LA OBLIGACIÓN DE PROCEDER CON LOS YA COMERCIALIZADOS Y SIN CONOCIMIENTO PREVIO DEL DISTRIBUIDOR AUTORIZADO O DEL CONSUMIDOR.

INDICE

0909092748	CHASIS COMPLETO	1
0511041592	BARRA TRACCION COMPL	2
0909092739	CONJUNTO DEL RODADO	3
0501052005	ESTABILIZADOR COMPLETO	4
0511059196	VALVULA COMPLETA	5
0511048088	GATO COMPLETO	6
0521051832	CILINDRO HIDRAULICO	7
0503060102	RUEDA CON NEUMATICO	8
0501056467	RODADO SIN NEUMATICO	9
0909092749	CONJUNTO DEL ARTICULADOR DEL CABEZAL	10
0511059199	EXTENSOR AIRE BARRA ESTABILIZADORA	11
0909092741	KIT DE ENGANCHE TRASERO	12
0501053835	HEMBRA ENGANCHE RAP 1/2 NPT	13
0909092751	SECCIÓN DE DISCOS DELANTERO	14
0909092753	SECCIÓN DE DISCOS TRASERO	15
0511048366	CHUMACERA OSCILANTE COMPLETO	16
0909092755	CIRCUITO HIDRÁULICO	17
0909092756	CIRCUITO HIDRÁULICO CON ENGATE TRASERO	18



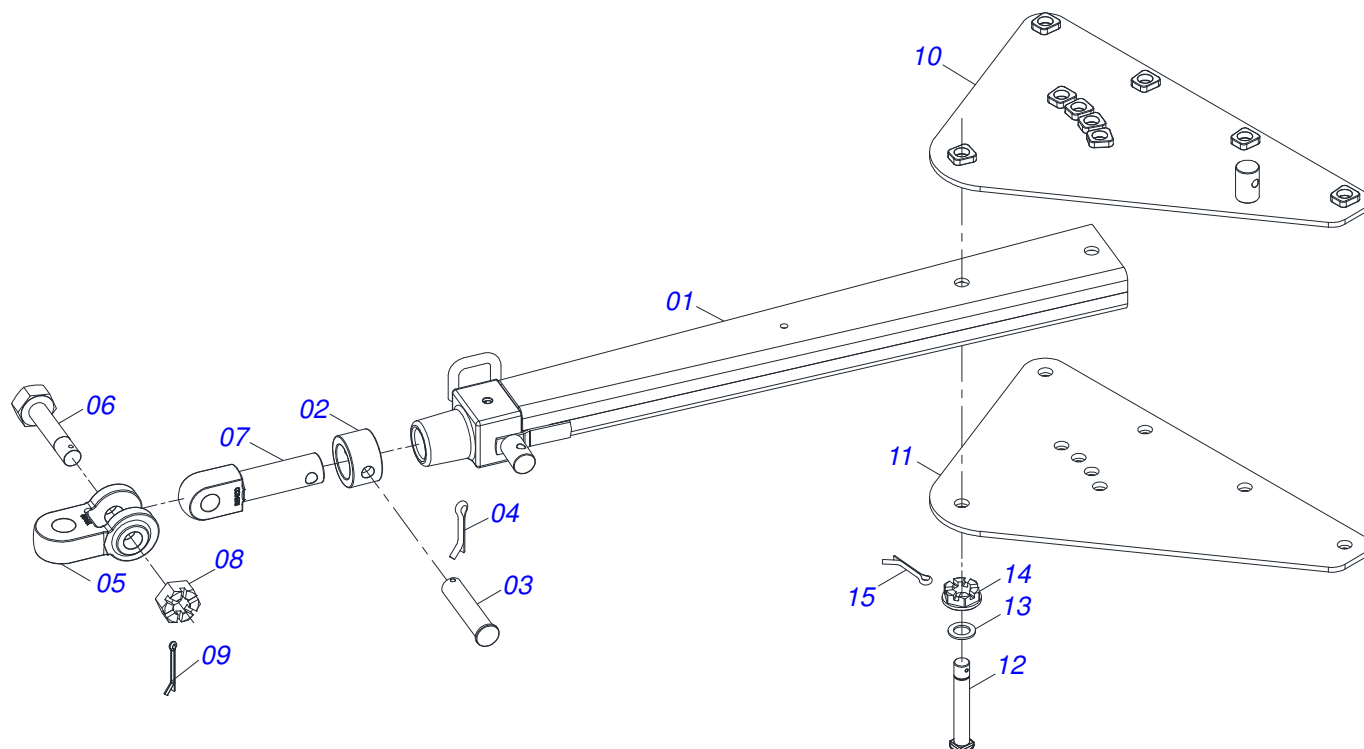
Artículo	Código	Descripción	Ver Pág.	036	040	048
01	0521066477	CUADRO GCRO 7010		001	001	001
02	0521066681	CHASIS DELANTERO		001	000	000
02.	0521066683	CHASIS DELANTERO		000	001	000
02..	0511066043	CHASIS DELANTERO		000	000	001
03	0521066682	CHASIS TRASERO		001	000	000
03.	0521066684	CHASIS TRASERO		000	001	000
03..	0511066044	CHASIS TRASERO		000	000	001
04	0511041592	BARRA TRACCION COMPL	2	001	001	001
05	0909092739	CONJUNTO DEL RODADO	3	001	001	001
06	0521066494	BARRA ENGANCHE		001	001	001
07	0521066937	CONDUCTO DE ACEITE DE DISTRIBUIDOR		002	002	002
08	0909092749	CONJUNTO DEL ARTICULADOR DEL CABEZAL	10	001	001	001
09	0909092741	KIT DE ENGANCHE TRASERO	12	001	001	001
10	0503010027	ARANDELA PRESION		078	098	098
11	0521066624	FIJADOR SOPORTE LANTERN		002	002	002
12	0521066443	SOPORTE FIJADOR LANTERN		002	002	002
13	0503011082	TORNILLO 1/2" UNC X 1.3/4"		004	004	004
14	0503010019	ARANDELA PRESION 1/2"		004	004	004
15	0503010060	TUERCA 1/2" UNC		004	004	004
16	0503011103	TORNILLO 7/16" UNC X 2.1/2"		002	002	002
17	0503010180	ARANDELA PRESION 7/16"		007	007	007
18	0502010477	CUERPO SUPERIOR PRESILLA		009	009	007
19	0501047895	TOPE		006	006	004
20	0501047885	TOPE		003	003	002
21	0501047886	TOPE		003	003	002
22	0501047887	TOPE		003	003	002
23	0501047888	TOPE		003	003	002
24	0561016693	TRABA TRANSPORTE		002	002	002
25	0581010751	TRABA TRANSPORTE		001	001	001
26	0541016844	FIJADOR TRABA		003	003	003
27	0503030285	PASADOR ABIERTO		003	003	003



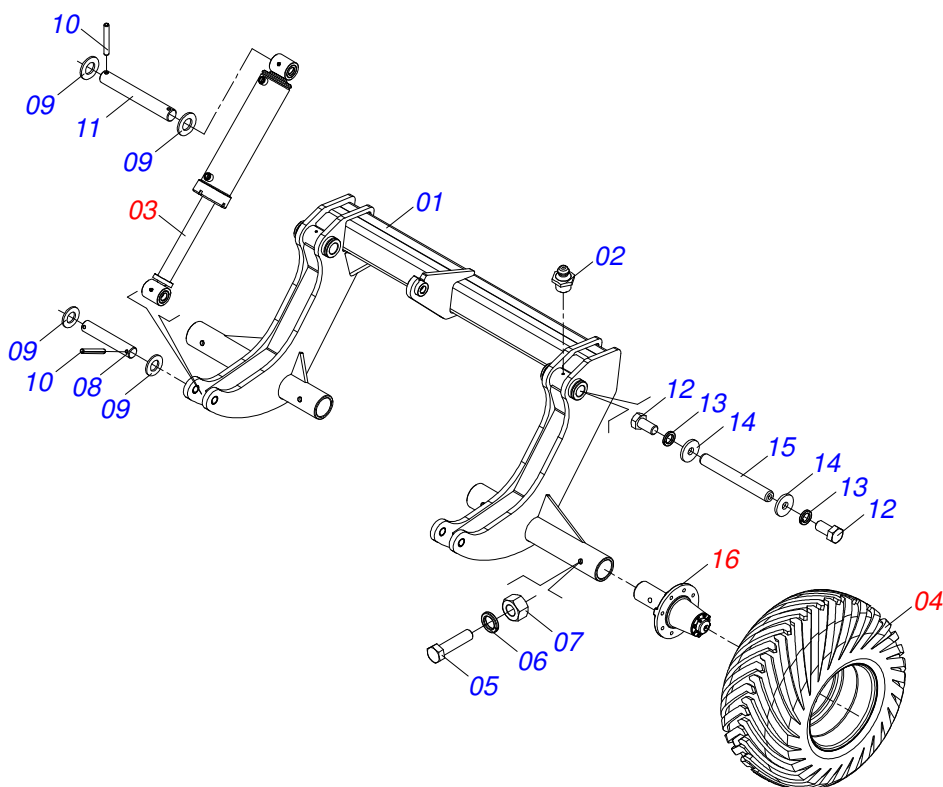
**GCRO 7010 EJE 1.5/8" RÍGIDA MECÂNICA 32-36-40 DISCOS
CHASIS COMPLETO**

Página 1
0909092748

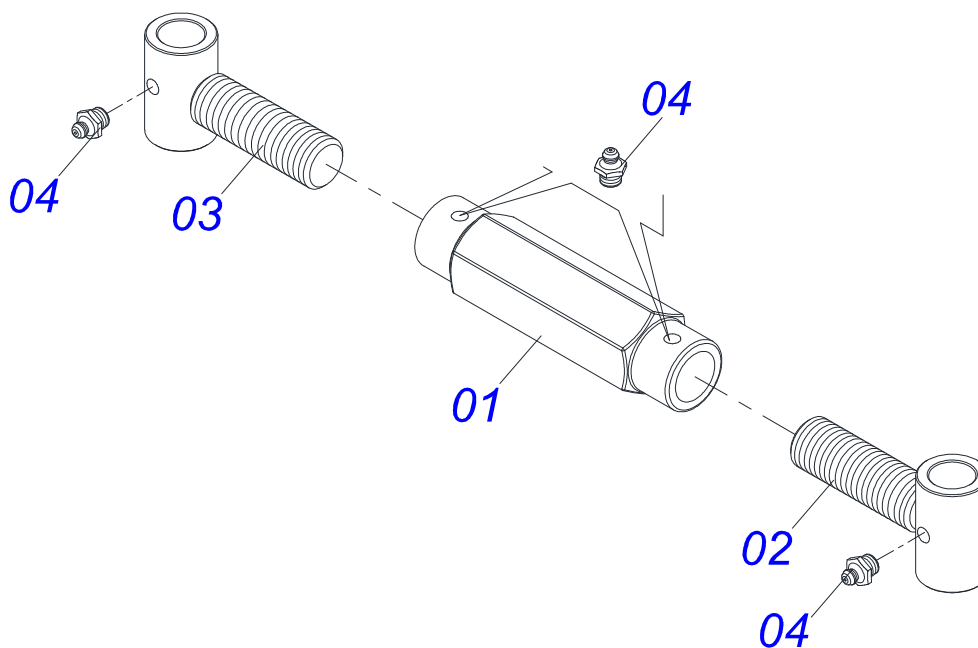
Artículo	Código	Descripción	Ver Pág.	036	040	048
28	0503010002	GRASERA 1800		015	015	015
29	0501041102	TORNILLO 1.1/4" UNC X 3.3/4" COMPL		008	008	008
29A	0501015348	TORNILLO 1.1/4" UNC X 3.3/4"		008	008	008
29B	0501010953	TRABA TORNILLO 1.1/4"		008	008	008
29C	0531010713	ARANDELA PLANA		008	008	008
29D	0503010070	ARANDELA PRESION		008	008	008
29E	0501010087	TUERCA 1.1/4"		008	008	008
30	0501011432	LLAVE 1.1/2 E 1.5/8 CABO PLANO		001	001	001
31	0501011431	LLAVE 1.3/4 CABO PLANO		002	002	002
32	0503018438	CLAVE 1 CIL (SEXT 1.1/239,00/38,50)		001	001	001
33	0503016137	CLAVE 1.1/4 CABO CILINDRICO		001	001	001
34	0541015451	CLAVE FIXA 2.3/8 X 2.3/4		001	001	001
35	0503013150	CADENA 1300 X 3/8		001	001	001
36	0521062849	SOPORTE MANGUERA		001	001	001
37	0503010023	ARANDELA PRESION		007	007	007
38	0503010014	TUERCA 3/4" UNC		005	005	005
39	0511048088	GATO COMPLETO	6	001	001	001
40	0561014251	EJE UNION		001	001	001
41	0503030012	PASADOR ABIERTO		001	001	001
42	0531018100	EJE UNION 37,50 X 200		002	002	002
43	0501011301	TUERCA 1.1/2 UNC 6FPP 2.5/16		002	002	002
44	0503010010	PASADOR ABIERTO 1/4 X 2.1/2		002	002	002
45	0511059196	VALVULA COMPLETA	5	001	001	001
46	0503011135	TORNILLO 7/16 UNC X 1.1/2		003	003	003
47	0501012803	ARANDELA PLANA		002	002	002
48	0501052005	ESTABILIZADOR COMPLETO	4	001	001	001
49	0521810546	EJE		002	002	002
50	0503010523	PASADOR ABIERTO 1/4" X 2"		004	004	004
51	0511065926	SOPORTE LIMPIADOR DELANTEIRO		018	020	024
52	0511065925	SOPORTE LIMP TRASERO		019	021	025
53	0561014263	PALA LIMPIADOR		037	041	049
54	0503013842	TORNILLO 5/8 UNC X 1.3/4		074	082	098
55	0501012140	ARANDELA PLANA		074	082	098
56	0503010013	TUERCA 5/8		148	164	196
57	0503012195	TUERCA 5/8" UNC		074	082	098
58	0909092742	SECCIÓN DE DISCOS DELANTERO		001	001	001
59	0909092743	SECCIÓN DE DISCOS TRASERO		001	001	001
60	0909092744	CIRCUITO HIDRÁULICO		001	001	001
60.	0909092729	CIRCUITO HIDRÁULICO CON ENGATE TRASERO		001	001	001



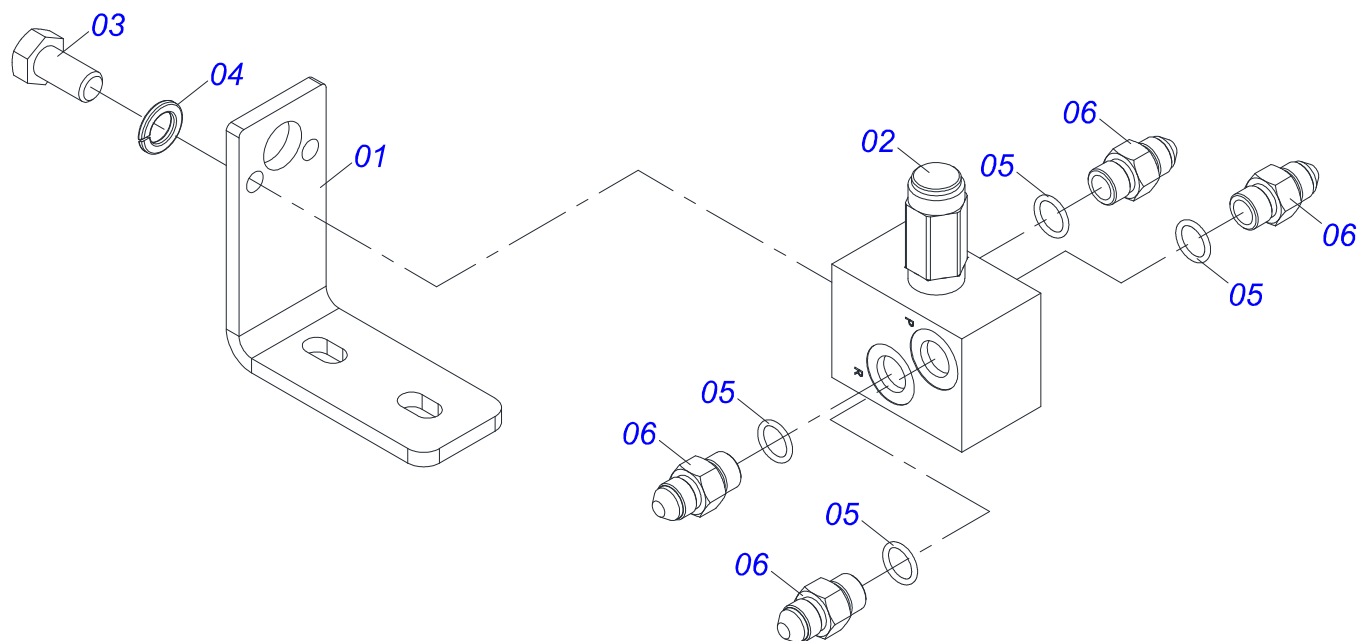
Artículo	Código	Descripción	Ver Pág.	QT
001	0511064669	BARRA TRACCION		01
002	0502040263	BUJE TRABA		01
003	0561017306	EJE UNION		01
004	0503010523	PASADOR ABIERTO 1/4" X 2"		01
005	0502040293	UNION ENGANCHE YH-90		01
006	0511067199	TORNILLO 2"		01
007	0502040264	CLAVIJA ENGANCHE		01
008	0502040558	TUERCA CASTILLO 2		01
009	0503010074	PASADOR ABIERTO 3/8 X 4"		01
010	0511064659	PLACA SUPERIOR		01
011	0511064658	PLACA INFERIOR		01
012	0521011880	EJE UNION 37,50 X 242		06
013	0501012916	ARANDELA PLANA 38,50 X 66 X 4,75 ZN		06
014	0501011301	TUERCA 1.1/2 UNC 6FPP 2.5/16		06
015	0503010010	PASADOR ABIERTO 1/4 X 2.1/2		06



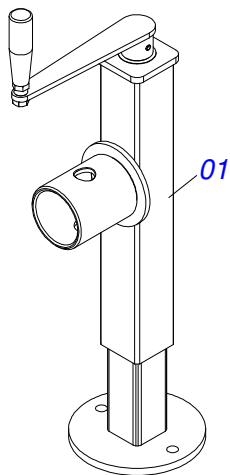
Artículo	Código	Descripción	Ver Pág.	QT
01	0521066478	RODADO GCRO 7010		01
02	0503010002	GRASERA 1800		02
03	0521051832	CILINDRO HIDRAULICO	7	02
04	0503060102	RUEDA CON NEUMATICO	8	04
05	0503011198	TORNILLO 3/4" UNC X 6"		04
06	0503010023	ARANDELA PRESION		04
07	0503010014	TUERCA 3/4" UNC		04
08	0531018101	EJE ARTIC 31,75 X 160		02
09	0501017779	ARANDELA PLANA		08
10	0503011877	PASADOR TENSION 701194 8,0 X 60		08
11	0531018105	EJE ARTICULACION 31,75 X 300		02
12	0503011250	TORNILLO 1 UNC X 2		04
13	0503010012	ARANDELA PRESION 1"		04
14	0521011565	ARANDELA PLANA		04
15	0531018062	EJE UNION		02
16	0501056467	RODADO SIN NEUMATICO	9	04



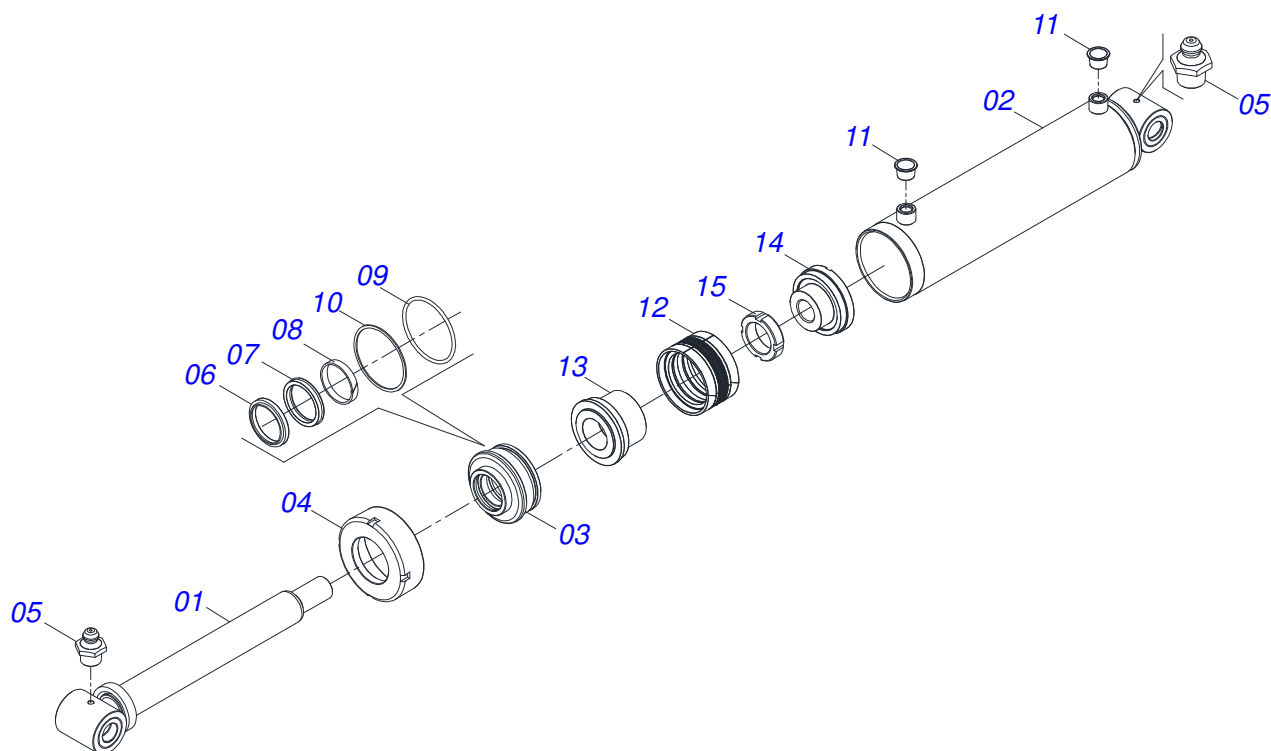
Artículo	Código	Descripción	Ver Pág.	QT
01	0502011469	TUERCA AJUSTE 245 R. TRAPEZOIDAL		01
02	0501069416	PINO EXTENS. DERECHO		01
03	0501069417	PINO EXTENS. IZQUIERDO		01
04	0503010002	GRASERA 1800		04



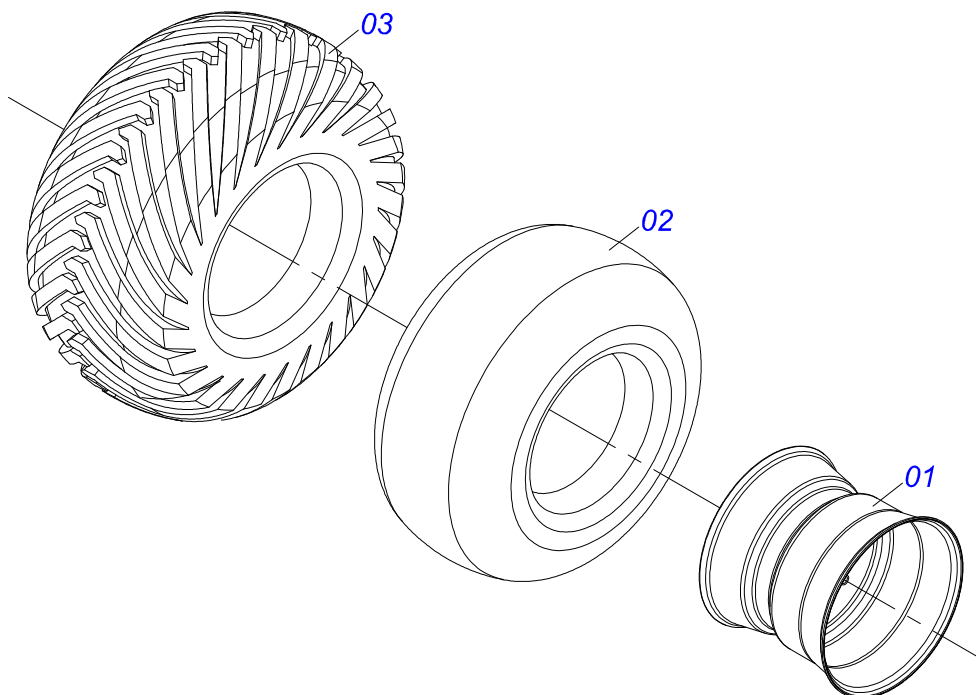
Artículo	Código	Descripción	Ver Pág.	QT
001	0581011745	SOPORTE DE VÁLVULA		01
002	0503010919	VALVULA DESCARGA		01
003	0503011334	TORNILLO 3/8 UNC X 3/4		02
004	0503010025	ARANDELA PRESION 3/8		02
005	0503010190	ANILLO O'RING 2-114 N 3006-9B		04
006	0501010617	NIPLE 3/4"NF		04



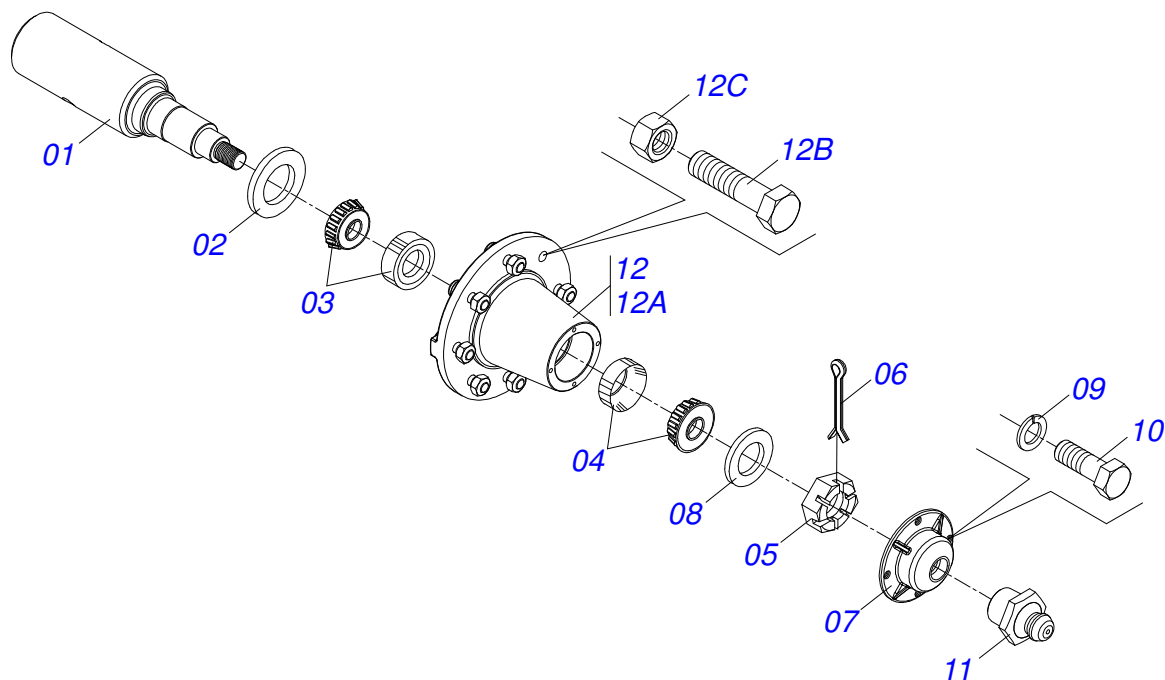
Artículo	Código	Descripción	Ver Pág.	QT
01	0503062227	GATO COMPLETO		01



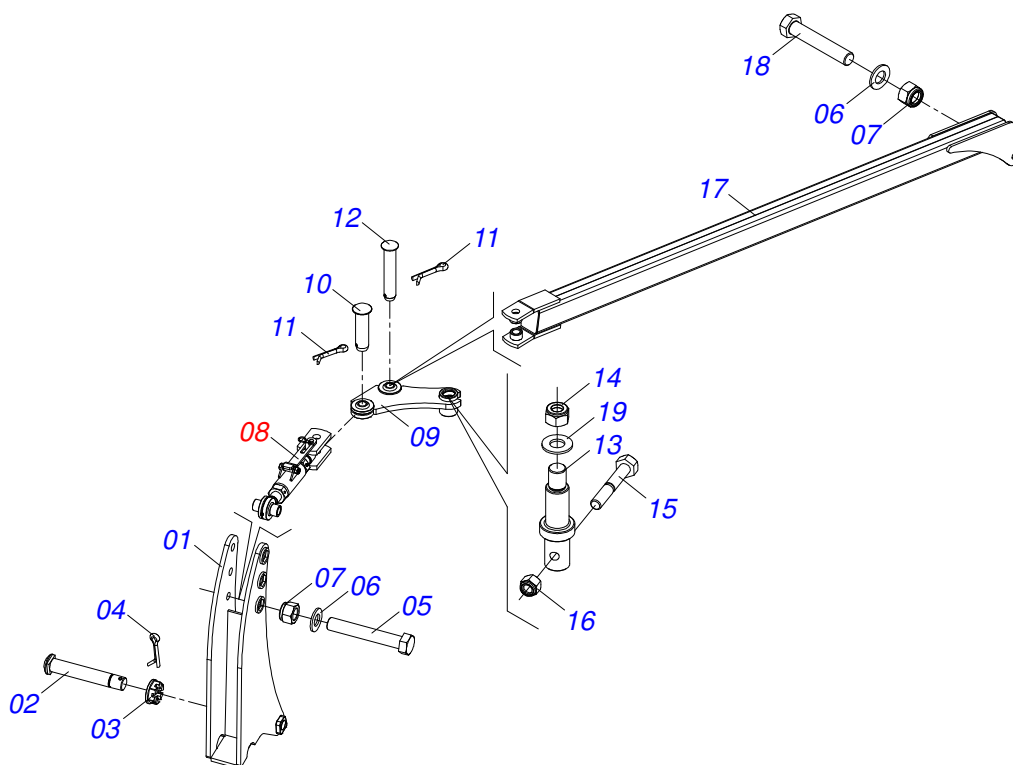
Artículo	Código	Descripción	Ver Pág.	QT
001	0521061684	EXTENSOR 56,98 X 590,50		01
002	0521061685	CAMISA 114,30 X 500		01
003	0502012644	APOYO ANILLO		01
004	0502011222	TAPA MOVIL 114,3		01
005	0503010002	GRASERA 1800		02
006	0503015715	SELLADO SCRAPER		01
007	0503015642	SELLADO U-CUP		01
008	0503015641	ANILLO DE SLYDRING		00
009	0503011892	ANILLO O'RING 2-346 N 3006-9B		01
010	0503011893	ANILLO BACK-UP 8-346		01
011	0503030384	PLUG CON N-001		02
012	0503015640	SELLADO SELEMASTER		01
013	0561016578	CUERPO EMBOLO		01
014	0581015283	CUERPO EMBOLO		01
015	0503819100	TUERCA		01



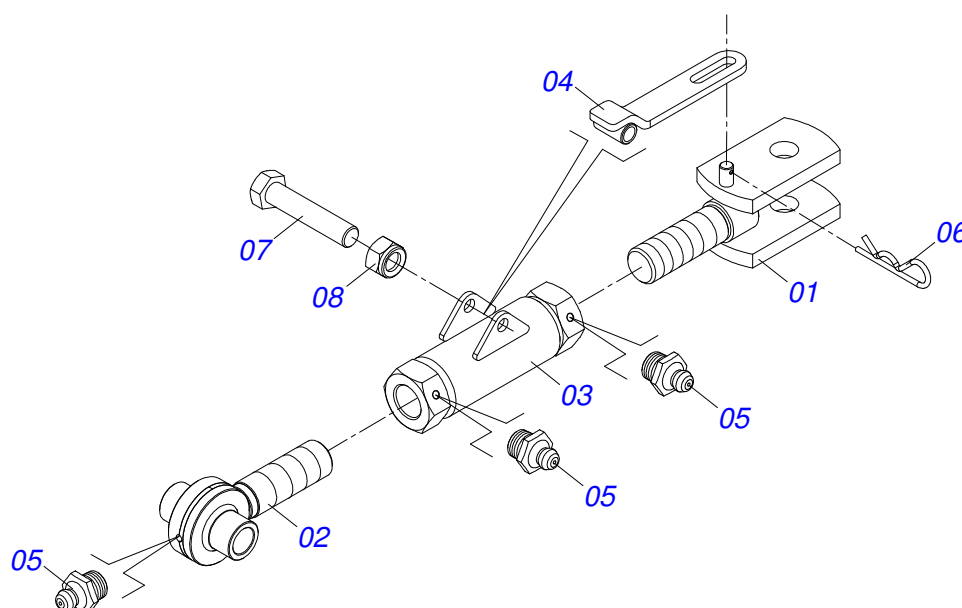
Artículo	Código	Descripción	Ver Pág.	QT
001	0501069483	RUEDA		01
002	0503012112	CAMARA AIRE 400/60 - 15,5 TR 15		01
003	0503013119	NEUMATICO 400/60-15,5-T404-14L		01



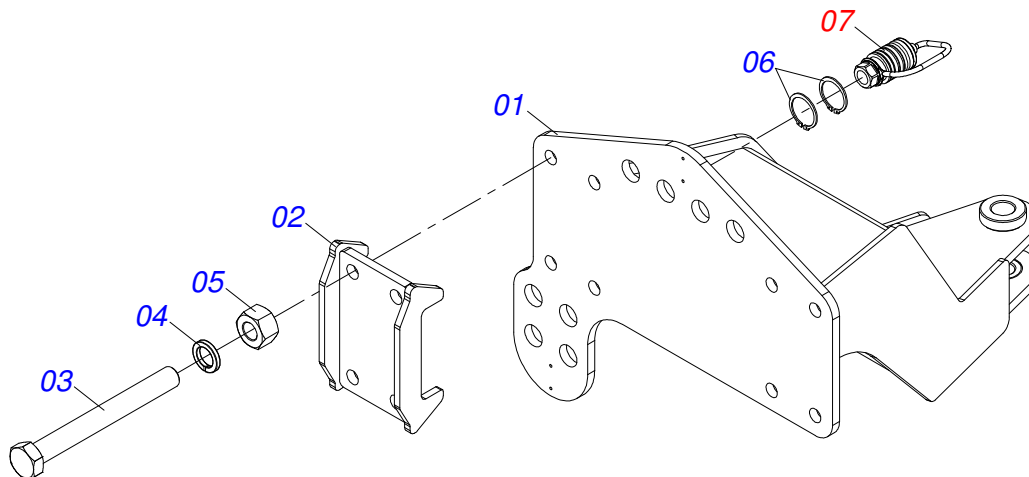
Artículo	Código	Descripción	Ver Pág.	QT
01	0541016566	PUNTA DEL EJE 3.1/2 X 375 GCRO 7010		01
02	0503013314	RETEN 5166-GB 63.5 X 110 X 13		01
03	0503015290	RODAMIENTO 3780/3720		01
04	0503014821	RODAMIENTO		01
05	0503830009	TUERCA CASTILLO 1" UNF 14FPP X 22		01
06	0503010018	PASADOR ABIERTO 5/32 X 1.1/2		01
07	0502020591	TAPA PROTECCION		01
08	0511812492	ARANDELA PLANA		01
09	0503011444	ARANDELA PRESION		04
10	0503810358	TORNILLO 5/16 UNC X 7/8		04
11	0503010002	GRASERA 1800		01
12	0501110738	CAJA RODADO TRANSPORTE CON TORNILLO		01
12A	0502012260	CAJA RODADO TRANSPORTE		01
12B	0501010186	TORNILLO ROD 5/8"UN X 2.1/8"		08
12C	0503010064	TUERCA CONICA 5/8" UNF		08



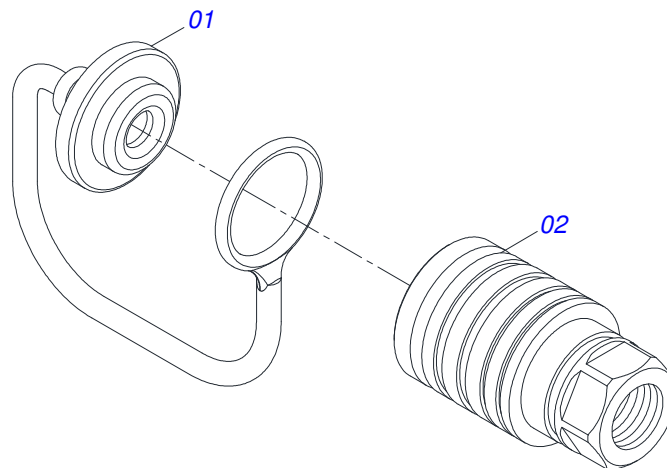
Artículo	Código	Descripción	Ver Pág.	QT
01	0521066758	ARTICULADOR CABEZAL		01
02	0521012053	EJE 37,50 X 220		01
03	0501011301	TUERCA 1.1/2 UNC 6FPP 2.5/16		01
04	0503010010	PASADOR ABIERTO 1/4 X 2.1/2		01
05	0521017351	TORNILLO 1.1/4" UN X 8"		01
06	0501017779	ARANDELA PLANA		01
07	0503010817	TUERCA 1.1/4		02
08	0511059199	EXTENSOR AIRE BARRA ESTABILIZADORA	11	01
09	0521066960	ARTICULADOR BARRA ESTABILIZADORA		01
10	0521010780	EJE UNION 31,75 X 115		01
11	0503010523	PASADOR ABIERTO 1/4" X 2"		02
12	0581011919	EJE UNION 31,75 X 170 ZN		01
13	0581011775	EJE PIVOT ARTICULACION BARRA ESTABILIZADORA		01
14	0503010290	TUERCA 1.1/2" UNF		01
15	0501010216	TORNILLO 3/4 UNC X 4.1/2		01
16	0503011075	TUERCA		01
17	0521066959	BARRA ESTABILIZADORA		01
18	0503013321	TORNILLO 1.1/4 UNF X 7 C S G.8 ZN		01
19	0501010287	ARANDELA PLANA		01



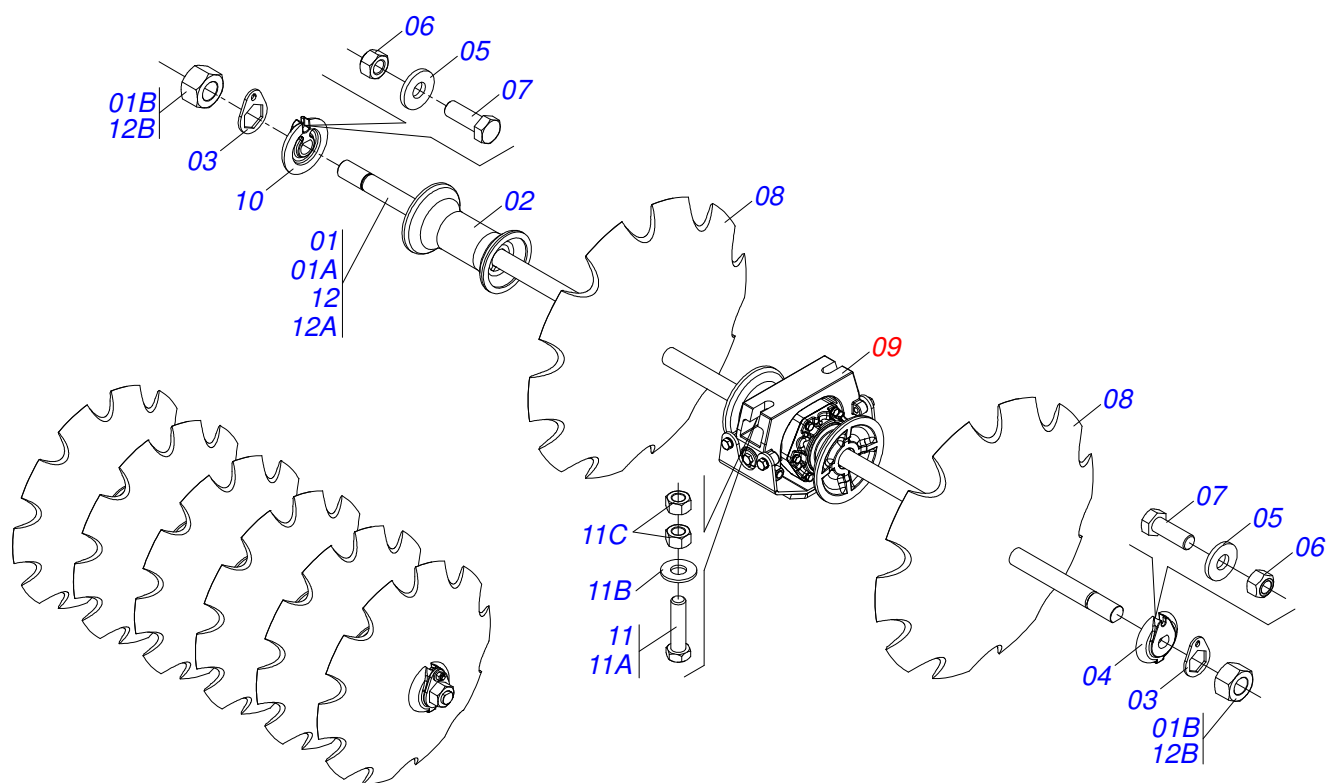
Artículo	Código	Descripción	Ver Pág.	QT
001	0521066962	PINO EXTENSOR C/O. R.1.3/4 ESQ GCRO 7010		01
002	0521066965	PINO EXTENSOR TUERCA R.1.3/4 UNC DIR GCRO 7010		01
003	0521066963	TUERCA AJUSTE R.1.3/4 UNC (245) GCRO 7010/13		01
004	0521066964	PALANCA DE ESTABILIZADOR TENSOR REGULADOR		01
005	0503010002	GRASERA 1800		03
006	0503030285	PASADOR ABIERTO		01
007	0503010806	TORNILLO 5/8" UN X 3"		01
008	0503010878	TUERCA 5/8" UNF		01



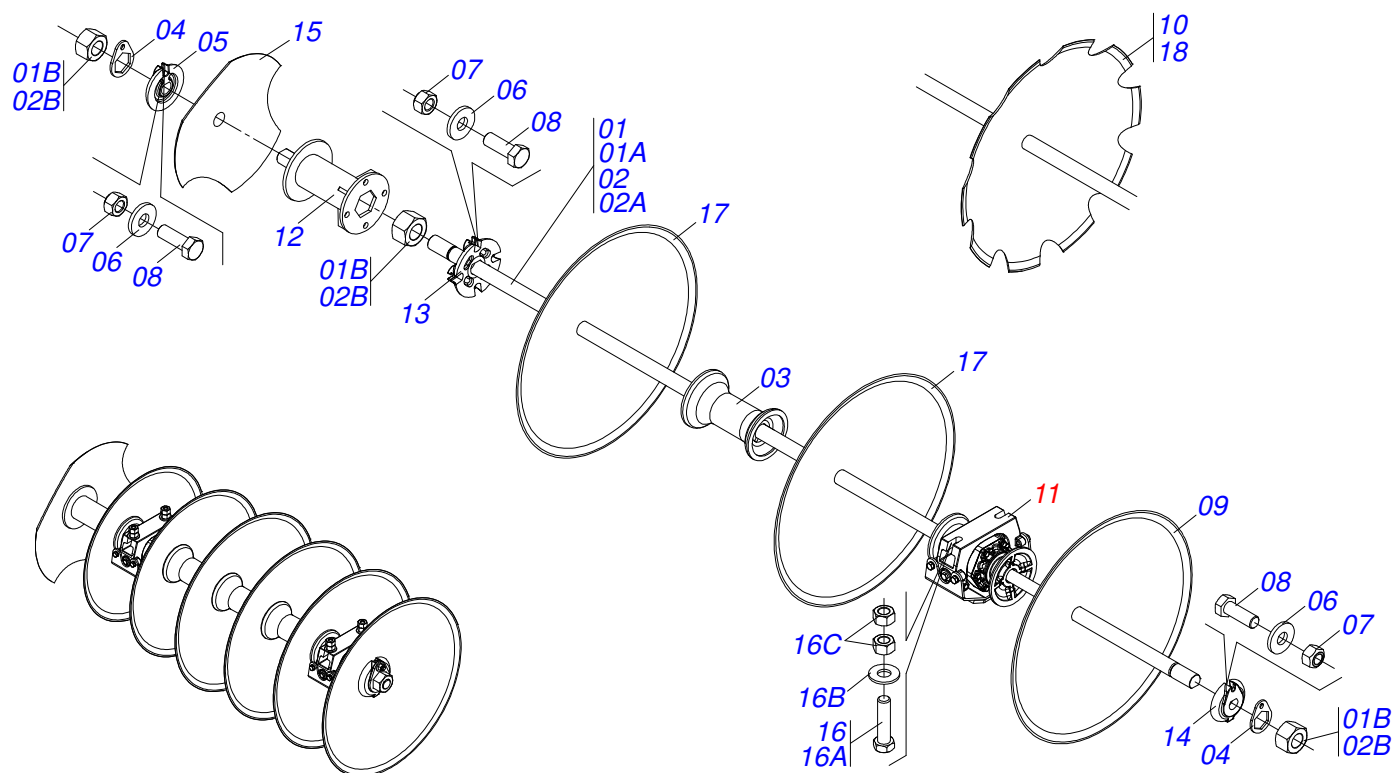
Artículo	Código	Descripción	Ver Pág.	QT
01	0521065966	ENGANCHE TRASERO		01
02	0521065965	GARRA FIJADOR		02
03	0501010064	TORNILLO 1" UNC X 9"		08
04	0503010012	ARANDELA PRESION 1"		08
05	0501010059	TUERCA 1.5/8		08
06	0503010217	ANILLO TENSOR 501040 (PARA EJE)		04
07	0501053835	HEMBRA ENGANCHE RAP 1/2 NPT	13	02



Artículo	Código	Descripción	Ver Pág.	QT
01	0503011883	TAPA PLASTICA P/ ENG RAP FEMEA		01
02	0503011628	HEMBRA ENGANCHE RAP AGR 1/2NPT		01



Artículo	Código	Descripción	Ver Pág.	036	040	048
01	0501046859	EJE 1.5/8 7HPP X 1780-TUERCAS 2.3/4		000	002	000
01A	0501015631	EJE 1.5/8 7HPP X 1780		000	002	000
01B	0502840640	TUERCA 1.5/8" 7FPP 2.3/4"		000	004	000
02	0502010703	SEPARADOR 263		009	011	012
03	0511014339	TRABA TUERCA 1.5/8"		006	006	008
04	0502011048	TRABA EJE EXT 1.5/8"		003	003	004
05	0501012140	ARANDELA PLANA		006	006	008
06	0503012412	TUERCA DE CIERRE 5/8 UNC S		006	006	008
07	0503010232	TORNILLO 5/8 UNC X 1.3/4		006	006	008
08	0602037186	DR28X7,5 C108AF02FR1.11/16 10R TATU		018	020	024
08.	0602037829	DR28X7,5 C102AF02FR1.11/16 10R TATU		018	020	024
08..	0602040155	DISCO REC 30 X 7,5		018	020	024
08...	0602040074	DISCO REC 30 X 7,5		018	020	024
09	0511048366	CHUMACERA OSCILANTE COMPLETO	16	006	006	008
10	0502011047	TRABA EJE INT 1.5/8"		003	003	004
11	0521047424	CONJUNTO TORNILLO		012	012	016
11A	0501010500	TORNILLO 3/4"UNC X3"		012	012	016
11B	0501010322	ARANDELA PLANA 20.50 X 46 X 4.75		012	012	016
11C	0503012183	TUERCA UNC 3/4"ZIN 1K03097		024	024	032
12	0501046856	EJE 1.5/8 7HPP X 1510-TUERCAS 2.3/4		003	001	004
12A	0501019012	EJE 1.5/8 7HPP X 1510		003	001	004
12B	0502040640	TUERCA 1.5/8" 7FPP 2.3/4"		006	002	008



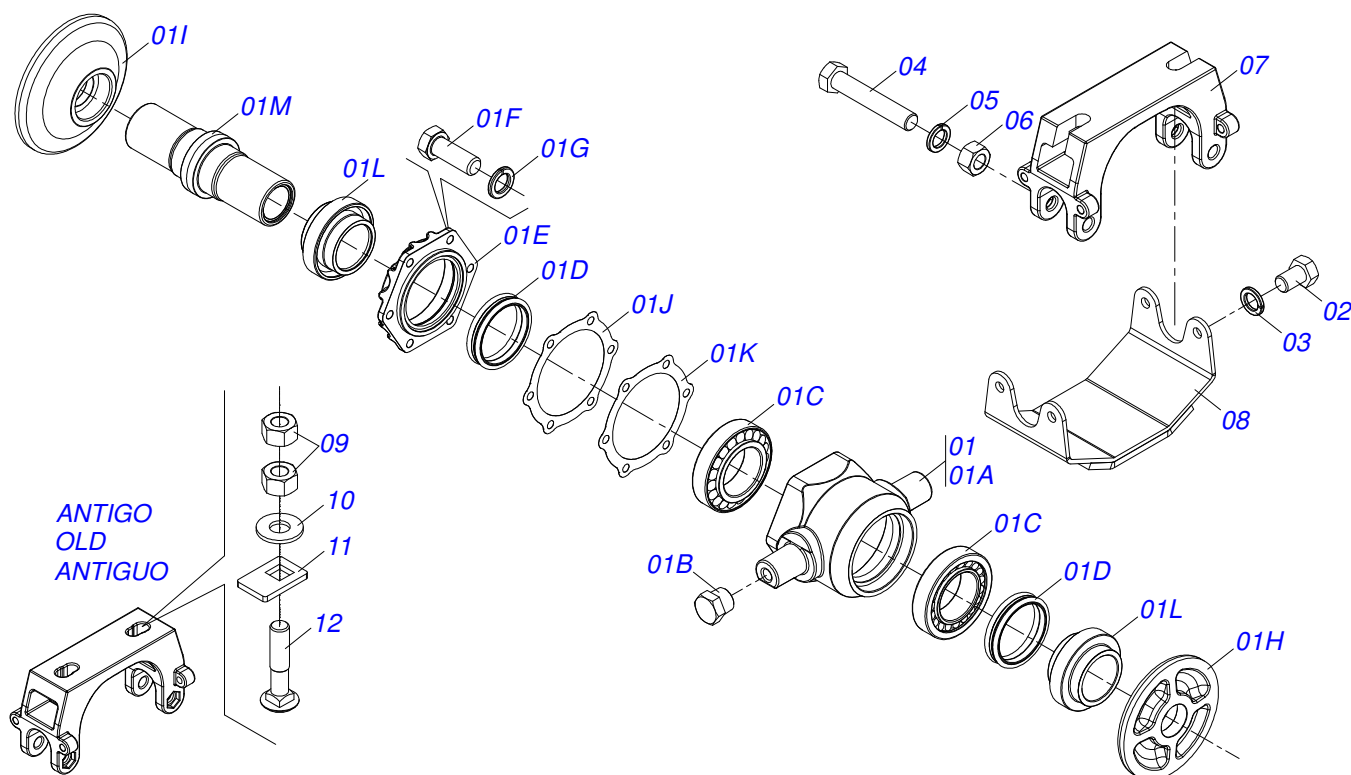
Artículo	Código	Descripción	Ver Pág.	036	040	048
01	0501046856	EJE 1.5/8 7HPP X 1510-TUERCAS 2.3/4		003	001	004
01A	0501019012	EJE 1.5/8 7HPP X 1510		003	001	004
01B	0502840640	TUERCA 1.5/8" 7FPP 2.3/4"		006	002	008
02	0501046859	EJE 1.5/8 7HPP X 1780-TUERCAS 2.3/4		000	002	000
02A	0501015631	EJE 1.5/8 7HPP X 1780		000	002	000
02B	0502040640	TUERCA 1.5/8" 7FPP 2.3/4"		000	004	000
03	0502010703	SEPARADOR 263		009	011	012
04	0511014339	TRABA TUERCA 1.5/8"		006	006	008
05	0502011048	TRABA EJE EXT 1.5/8"		003	003	004
06	0501012140	ARANDELA PLANA		010	010	012
07	0503012412	TUERCA DE CIERRE 5/8 UNC S		010	010	012
08	0503010232	TORNILLO 5/8 UNC X 1.3/4		010	010	012
09	0601042040	DISCO LISO 30 X 7,5		000	018	022
09.	0601039053	DISCO LISO 28 X 7,5		000	000	001
09..	0601039834	DL28X7,5 C108AF02FR1.11/16 TATU		016	000	000
10	0602040155	DISCO REC 30 X 7,5		000	020	000
10.	0602040074	DISCO REC 30 X 7,5		000	000	026
10..	0602037006	DR28X7,5 C102AF04FR1.11/16 10R TATU		000	000	001
10...	0602037186	DR28X7,5 C108AF02FR1.11/16 10R TATU		018	018	000
11	0511048366	CHUMACERA OSCILANTE COMPLETO	16	006	006	006
12	0511067146	SEPARADOR 227 EJE 1.5/8"		001	001	001
13	0502012377	TRABA EJE EXT 1.5/8"		001	001	001
14	0502011047	TRABA EJE INT 1.5/8"		003	003	004
15	0602029360	DR22X6 C69AF02FR1.11/16 03REC TATU		001	001	000
15.	0602030445	DISCO REC 24 X 6		000	001	001
15..	0602030444	DR24X7,5 C66AF02FR1.11/16 3RECTATU		000	000	001
16	0521047424	CONJUNTO TORNILLO		012	012	016
16A	0501010500	TORNILLO 3/4"UNC X3"		012	012	016
16B	0501010322	ARANDELA PLANA 20.50 X 46 X 4.75		012	012	016
16C	0503012183	TUERCA UNC 3/4"ZIN 1K03097		024	024	032
17	0601033065	DL26X7,5 C90AF04FR1.11/16 TATU		000	001	001



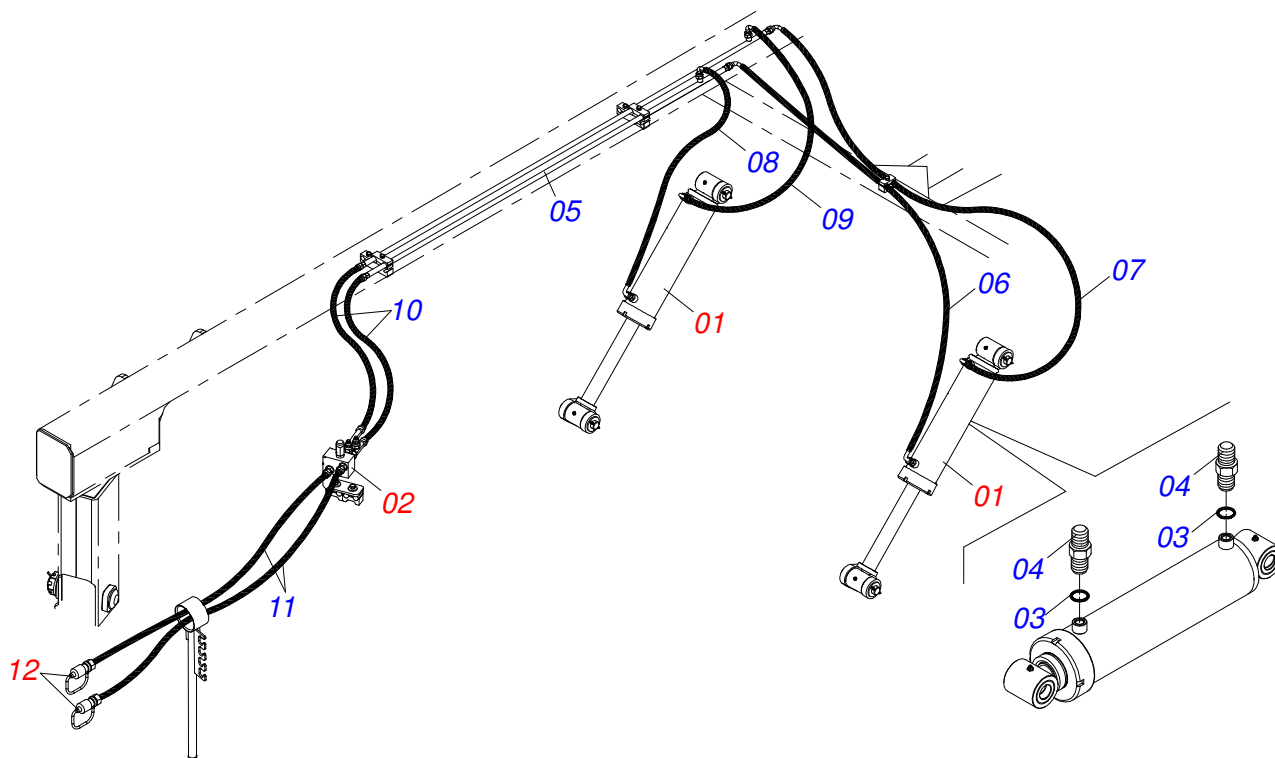
GCRO 7010 EJE 1.5/8" RÍGIDA MECÂNICA 32-36-40 DISCOS
SECCIÓN DE DISCOS TRASERO

Página 15
0909092753

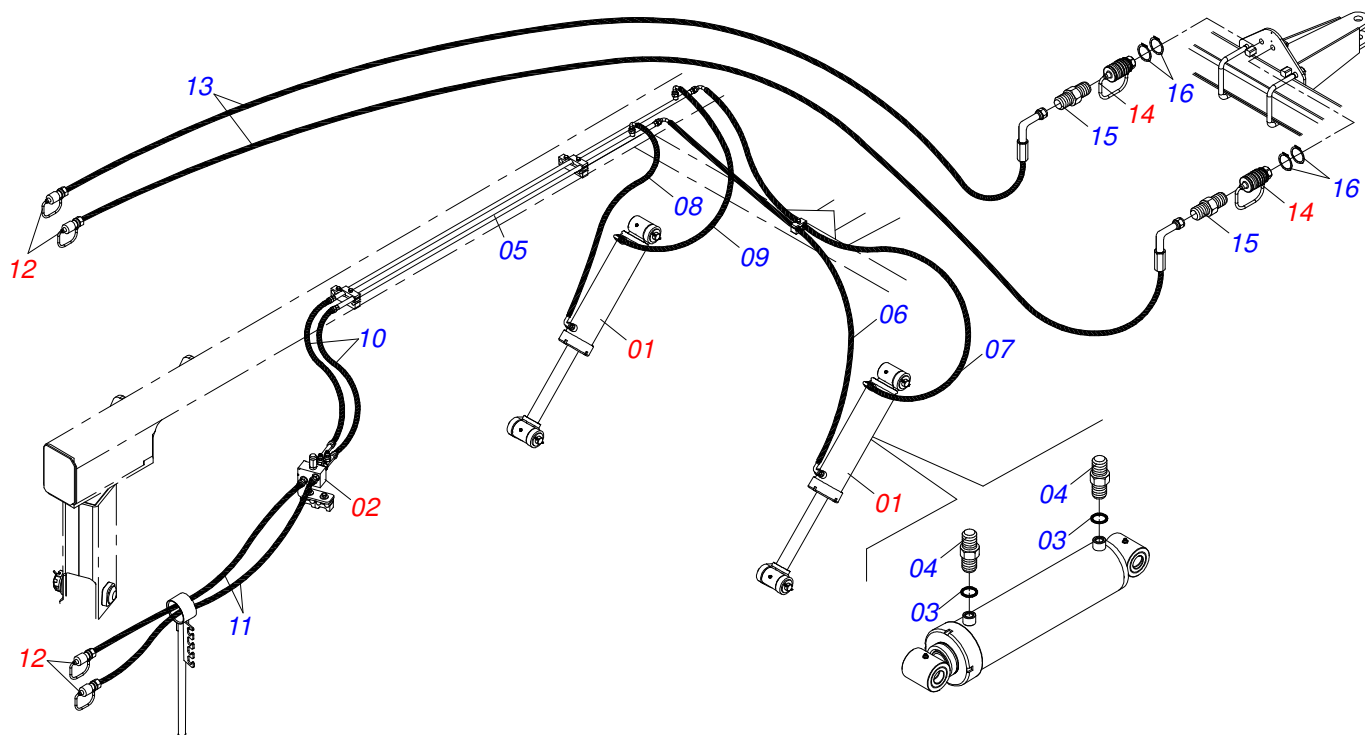
Artículo	Código	Descripción	Ver Pág.	036	040	048
17.	0601036039	DL26X7,5 C90AF02FR1.11/16 TATU		001	000	000
17..	0601032014	DL24X7,5 C76AF02FR1.11/16" D090		001	000	000
18	0602033067	DISCO REC 26 X 7,5		000	000	001
18.	0602033145	DR26X7,5 C89AF02FR42,86 10REC ROME		000	001	000
18..	0602030424	DR24X7,5 C85AF02FR1.11/16 10REC		000	001	000



Artículo	Código	Descripción	Ver Pág.	QT
01	0501059723	CHUMACERA OSCILANTE		01
01A	0502012343	CAJA CHUMACERA		01
01B	0503010856	TAPON R3/8" BSPT		02
01C	0503013496	RODAMIENTO 3982/3920 NAC		02
01D	0503030027	RETEN LP JB-255		02
01E	0502020161	TAPA CAJA DM		01
01F	0503010237	TORNILLO 3/8 UNC X 1		06
01G	0503011443	ARANDELA PRESION		06
01H	0502040240	APOYO INT DEL DISCO		01
01I	0502040239	APOYO EXT DEL DISCO		01
01J	0503030030	EMPAQUETADURA 142 X 113,2 X 0,3		01
01K	0503030685	EMPAQUETADURA 142 X 113,2 X 0,1		01
01L	0502010736	ALOJAMIENTO RETEN CON BUCHA		02
01M	0502010740	EJE TK		01
02	0503011401	TORNILLO 1/2" UNC X 3/4"		04
03	0503010019	ARANDELA PRESION 1/2"		04
04	0503010762	TORNILLO 5/8" UNC X 3.1/2"		02
05	0503010027	ARANDELA PRESION		02
06	0503010013	TUERCA 5/8		02
07	0502012626	SOPORTE CHUMACERA OSCILANTE CENTRAL		01
08	0521067341	LA TAPA DEL RODAMIENTO OSCILACIÓN CON MEJORADA		01
09	0503010014	TUERCA 3/4" UNC		04
10	0501010322	ARANDELA PLANA 20.50 X 46 X 4.75		02
11	0541014269	TRABA TORNILLO 3/4		02
12	0501010950	TORNILLO 3/4" UNC X 3.1/2"		02



Artículo	Código	Descripción	Ver Pág.	QT
01	0511048619	CILINDRO HIDRAULICO 53,98 X 114,3 X 654X 346		02
02	0511059196	VALVULA COMPLETA	5	01
03	0503010190	ANILLO O'RING 2-114 N 3006-9B		04
04	0501010617	NIPLE 3/4"NF		04
05	0521066937	CONDUCTO DE ACEITE DE DISTRIBUIDOR		02
06	0501080370	MANGUERA TC-TC		01
07	0501080644	MANGUERA 3/8" X 2000 TC-TC		01
08	0501080065	MANGUERA 3/8 X 1200 TC-TC		01
09	0501082058	MANGUERA 3/8 X 800 TC-TC		01
10	0501080106	MANGUERA 3/8 TR-TR		02
11	0501080844	MANGUERA 3/8 X 5500 TC-TM		02
12	0501053834	ACOPAMIENTO RAPIDO MACHO AGRICOLA CON TAPA - 1/2 NPT		02



Artículo	Código	Descripción	Ver Pág.	QT
01	0511048619	CILINDRO HIDRAULICO 53,98 X 114,3 X 654X 346		02
02	0511059196	VALVULA COMPLETA	5	01
03	0503010190	ANILLO O'RING 2-114 N 3006-9B		04
04	0501010617	NIPLE 3/4"NF		04
05	0521066937	CONDUCTO DE ACEITE DE DISTRIBUIDOR		02
06	0501080370	MANGUERA TC-TC		01
07	0501080644	MANGUERA 3/8" X 2000 TC-TC		01
08	0501080065	MANGUERA 3/8 X 1200 TC-TC		01
09	0501082058	MANGUERA 3/8 X 800 TC-TC		01
10	0501080106	MANGUERA 3/8 TR-TR		02
11	0501080205	MANGUERA 3/8 X 5500 TR-TM		02
12	0501053834	ACOPAMIENTO RAPIDO MACHO AGRICOLA CON TAPA - 1/2 NPT		04
13	0501081322	MANGUERA		02
14	0501053835	HEMBRA ENGANCHE RAP 1/2 NPT	13	02
15	0561014252	NIPLE 3/4 UNF X 44 CON REDUCCIÓN		02
16	0503010217	ANILLO TENSOR 501040 (PARA EJE)		04



MARCHESAN IMPLEMENTOS E MÁQUINAS AGRÍCOLAS TATU S.A.
AV. Marchesan, 1979 - Casilla de Correos, 131 - CEP 15994-900 - Matão - SP - Brazil
Fono +55 16.3382-8282
(FAX Parts) + 55 16.3382. 8297 - (Export) + 55 16.3382.1003
e.mail: tatu@marchesan.com.br www.marchesan.com.br

Publicaciones Técnicas: Desarrollo
ALESSANDRA PATRICIA KAWAHARA CARRILI

Publicaciones Técnicas: Revisión
ALESSANDRA PATRICIA KAWAHARA CARRILI

Contactos Catálogo:
E-mail = jgaspari@marchesan.com.br

**ORIGINAL PARTS
TATU**

