

**RASTRA ARADORA**

# **GCRO 7010 EJE 1.5/8" RÍGIDA HIDRÁULICA LEVE 28-32-36-40-42 DISCOS**

**Código:** 0501091972

**Serie:** S-0417

**Revisión:** 00

**Fecha de Revisión:** JULHO/2021

# **CATALOGO DE PARTES**



**MARCHESAN**



# PRODUCTOS

<b>Código</b>	<b>Descripción</b>
0102560247	GCRO 7010 28X30X7,5 DMO HID LEVE ESPECIAL S-0417
0102560248	GCRO 7010 32X30X7,5 DMO HID LEVE ESPECIAL S-0417
0102560249	GCRO 7010 36X30X7,5 DMO HID LEVE ESPECIAL S-0417
0102560250	GCRO 7010 40X30X7,5 DMO HID LEVE ESPECIAL S-0417
0102560261	GCRO 7010 40X30X7,5 DMO HID LEVE ESPECIAL S-0417
0102560251	GCRO 7010 44X30X7,5 DMO HID LEVE ESPECIAL S-0417
0102560252	GCRO 7010 48X30X7,5 DMO HID LEVE ESPECIAL S-0417
0102560259	GCRO 7010 48X30X7,5 DMO HID LEVE ESPECIAL S-0417

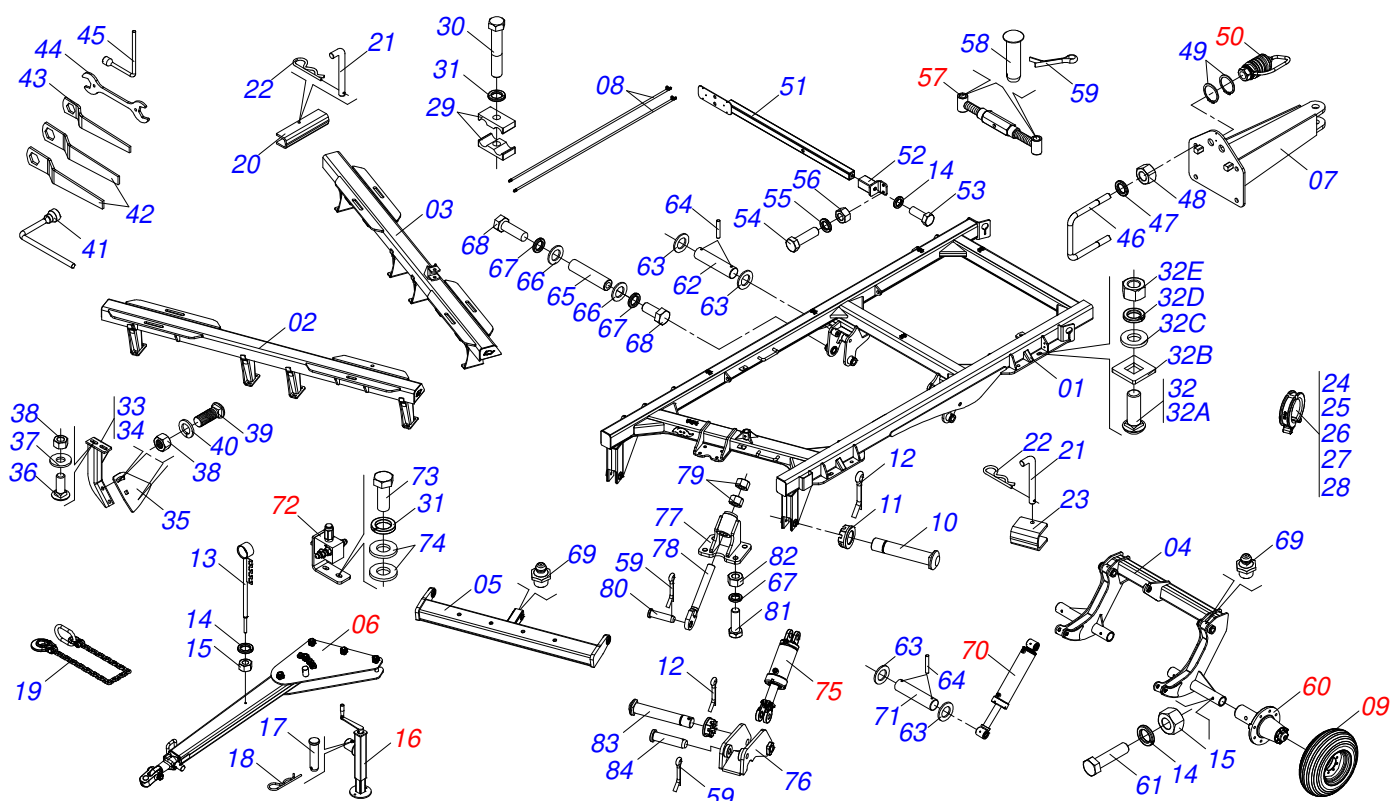
## **ATENCIÓN: IMPORTANTE**

Marchesan S.A. se reserva el derecho de perfeccionar y/o cambiar las características técnicas de sus productos, sin previo aviso y sin la obligación de proceder con los ya comercializados y sin conocimiento previo del revendedor o consumidor.



# ÍNDICE

0909092726	CHASIS COMPLETO	.....	1
0521047325	BARRA TRACCIÓN COMPLETA	.....	2
0503060414	RUEDA CON NEUMATICO	.....	3
0503060102	RUEDA CON NEUMATICO	.....	4
0511048088	GATO COMPLETO	.....	5
0501053835	HEMBRA ENGANCHE RAP 1/2 NPT	.....	6
0501053834	ACOPLAMIENTO RAPIDO MACHO AGRICOLA CON TAPA - 1/2 NPT	.....	7
0501052005	ESTABILIZADOR COMPLETO	.....	8
0501056467	RODADO SIN NEUMATICO	.....	9
0511059196	VALVULA COMPLETA	.....	10
0521046001	CILINDRO HIDRÁULICO 50,80 X 101,60 X 410 X 107	.....	11
0909092727	SECCIÓN DE DISCOS DELANTERO	.....	12
0909092728	SECCIÓN DE DISCOS TRASERO	.....	13
0511048366	CHUMACERA OSCILANTE COMPLETO	.....	14
0909092729	CIRCUITO HIDRÁULICO CON ENGATE TRASERO	.....	15



Artículo	Código	Descripción	Ver Pág.	028	032	036	040	044	048
01	0521067801	CUADRO		001	001	001	001	001	001
02	0521067805	CHASI DELANTERO - 28D		001	000	000	000	000	000
02.	0521067807	CHASIS DELANTERO - 32D		000	001	000	000	000	000
02..	0521066681	CHASIS DELANTERO - 36D		000	000	001	000	000	000
02...	0521066683	CHASIS DELANTERO - 40D		000	000	000	001	000	000
02....	0521067809	CHASIS DELANTERO - 44D		000	000	000	000	001	000
02.....	0521067811	CHASIS DELANTERO - 48D		000	000	000	000	000	001
03	0521067806	CHASIS TRASERO - 28D		001	000	000	000	000	000
03.	0521067808	CHASIS TRASERO - 32D		000	001	000	000	000	000
03..	0521066682	CHASIS TRASERO - 36D		000	000	001	000	000	000
03...	0521066684	CHASIS TRASERO - 40D		000	000	000	001	000	000
03....	0521067810	CHASIS TRASERO - 44D		000	000	000	000	001	000
03.....	0521067812	CHASIS TRASERO - 48D		000	000	000	000	000	001
04	0521067803	RODADO		001	001	001	001	001	001
05	0521067800	BARRA ENGATE		001	001	001	001	001	001
06	0521047325	BARRA TRACCIÓN COMPLETA	2	001	001	001	001	001	001
07	0501069421	ENGANCHE TRASERO		001	001	001	001	001	001
08	0521067804	DUTO DISTRIBUIDOR ACEITE		002	002	002	002	002	002
09	0503060414	RUEDA CON NEUMATICO	3	004	004	004	004	000	000
09.	0503060102	RUEDA CON NEUMATICO	4	000	000	000	000	004	004
10	0531018100	EJE UNION 37,50 X 200		002	002	002	002	002	002
11	0501011301	TUERCA 1.1/2 UNC 6FPP 2.5/16		003	003	003	003	003	003
12	0503010010	PASADOR ABIERTO 1/4 X 2.1/2		003	003	003	003	003	003
13	0521062849	SOPORTE MANGUERA		001	001	001	001	001	001
14	0503010023	ARANDELA PRESION		011	011	011	011	011	011
15	0503010014	TUERCA 3/4" UNC		005	005	005	005	005	005
16	0511048088	GATO COMPLETO	5	001	001	001	001	001	001
17	0561014251	EJE UNION		001	001	001	001	001	001
18	0503030012	PASADOR ABIERTO		001	001	001	001	001	001
19	0503013150	CADENA 1300 X 3/8		001	001	001	001	001	001
20	0561016693	TRABA TRANSPORTE		002	002	002	002	002	002



GCRO 7010 EJE 1.5/8" RÍGIDA HIDRÁULICA LEVE  
CHASIS COMPLETO

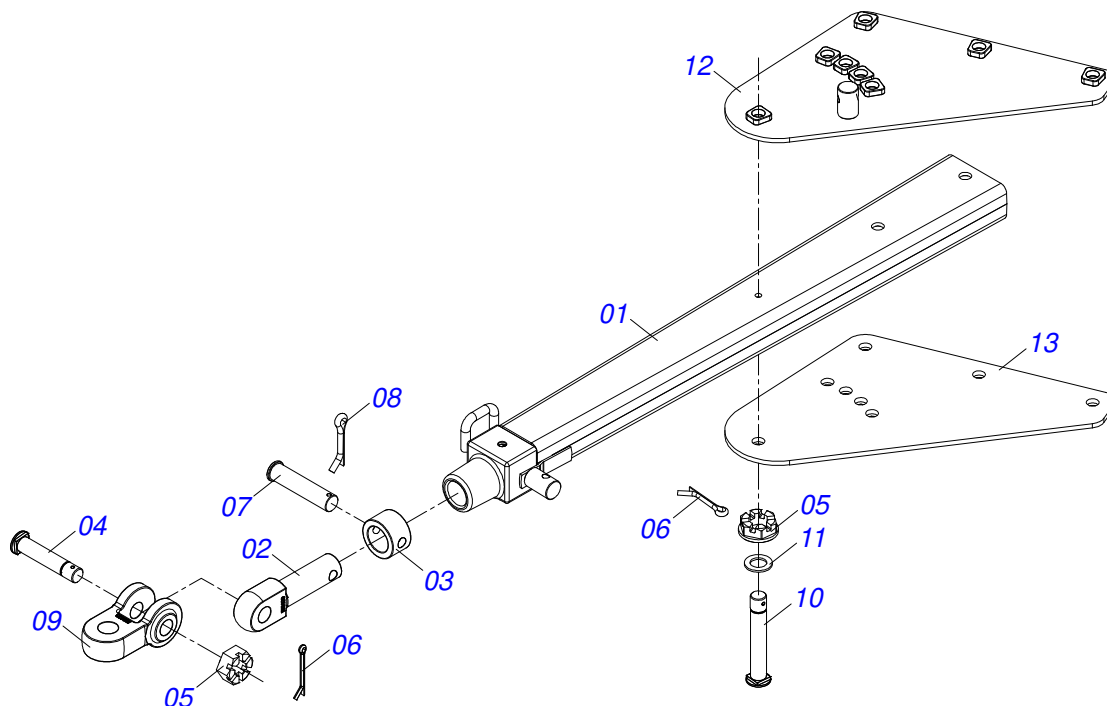
Artículo	Código	Descripción	Ver Pág.	028	032	036	040	044	048
21	0541016844	FIJADOR TRABA		003	003	003	003	003	003
22	0503030285	PASADOR ABIERTO		003	003	003	003	003	003
23	0581010751	TRABA TRANSPORTE		001	001	001	001	001	001
24	0501047895	TOPE		006	006	006	006	006	006
25	0501047885	TOPE		003	003	003	003	003	003
26	0501047886	TOPE		003	003	003	003	003	003
27	0501047887	TOPE		003	003	003	003	003	003
28	0501047888	TOPE		003	003	003	003	003	003
29	0502010477	CUERPO SUPERIOR PRESILLA		009	009	009	009	009	009
30	0503011103	TORNILLO 7/16" UNC X 2.1/2"		002	002	002	002	002	002
31	0503010180	ARANDELA PRESION 7/16"		007	007	007	007	007	007
32	0501041102	TORNILLO 1.1/4" UNC X 3.3/4" COMPLETO		008	008	008	008	008	008
32A	0501015348	TORNILLO 1.1/4" UNC X 3.3/4"		001	001	001	001	001	001
32B	0501010953	TRABA TORNILLO 1.1/4"		001	001	001	001	001	001
32C	0531010713	ARANDELA PLANA		001	001	001	001	001	001
32D	0503010070	ARANDELA PRESION		001	001	001	001	001	001
32E	0501010087	TUERCA 1.1/4"		001	001	001	001	001	001
33	0511065926	SOPORTE LIMPIADOR DELANTEIRO		014	016	018	020	022	024
34	0511065925	SOPORTE LIMP TRASERO		015	017	019	021	023	025
35	0561014263	PALA LIMPIADOR		039	033	037	041	045	049
36	0503013842	TORNILLO 5/8 UNC X 1.3/4		058	066	074	082	090	098
37	0501012140	ARANDELA PLANA		070	082	090	098	110	118
38	0503010013	TUERCA 5/8		116	132	148	164	180	196
39	0503012195	TUERCA 5/8" UNC		058	066	074	082	090	098
40	0503010027	ARANDELA PRESION		062	066	074	086	094	098
41	0503016137	CLAVE 1.1/4 CABO CILINDRICO		001	001	001	001	001	001
42	0501011431	LLAVE 1.3/4 CABO PLANO		002	002	002	002	002	002
43	0501011432	LLAVE 1.1/2 E 1.5/8 CABO PLANO		001	001	001	001	001	001
44	0541015451	CLAVE FIXA 2.3/8 X 2.3/4		001	001	001	001	001	001
45	0503018438	CLAVE 1 CIL (SEXT 1.1/239,00/38,50)		001	001	001	001	001	001
46	0541016679	PERNO 5/8" UNC X 198 X 165		002	002	002	002	002	002
47	0503010408	ARANDELA PRESION 7/8"		004	004	004	004	004	004
48	0503010558	TUERCA 7/8" UNF		004	004	004	004	004	004
49	0503010217	ANILLO TENSOR 501040 (PARA EJE)		004	004	004	004	004	004
50	0501053835	HEMBRA ENGANCHE RAP 1/2 NPT	6	002	002	002	002	002	002
51	0521066443	SOPORTE FIJADOR LANTERN		002	002	002	002	002	002
52	0521066624	FIJADOR SOPORTE LANTERN		002	002	002	002	002	002
53	0501010098	TORNILLO 3/4 UNC X 2		002	002	002	002	002	002
54	0503011082	TORNILLO 1/2" UNC X 1.3/4"		004	004	004	004	004	004
55	0503010019	ARANDELA PRESION 1/2"		004	004	004	004	004	004
56	0503010060	TUERCA 1/2" UNC		004	004	004	004	004	004
57	0501052005	ESTABILIZADOR COMPLETO	8	001	001	001	001	001	001
58	0521010546	EJE UNION 31,75 X 145		004	004	004	004	004	004
59	0503010523	PASADOR ABIERTO 1/4" X 2"		004	004	004	004	004	004
60	0501056467	RODADO SIN NEUMATICO	9	004	004	004	004	004	004
61	0503011198	TORNILLO 3/4 UNC X 6 CS G.5 ZN		004	004	004	004	004	004
62	0531018105	EJE ARTICULACION 31,75 X 300		002	002	002	002	002	002
63	0501017779	ARANDELA PLANA		008	008	008	008	008	008
64	0503011877	PASADOR TENSION 701194 8,0 X 60		008	008	008	008	008	008
65	0531018062	EJE UNION		002	002	002	002	002	002
66	0521011565	ARANDELA PLANA		004	004	004	004	004	004
67	0503010012	ARANDELA PRESION 1"		008	008	008	008	008	008
68	0503011250	TORNILLO 1 UNC X 2		004	004	004	004	004	004
69	0503010002	GRASERA 1800		017	017	017	017	017	017
70	0521051832	CILINDRO HIDRAULICO 53,98 X 114,30 X 654 X 346		002	002	002	002	002	002
71	0531018101	EJE ARTIC 31,75 X 160		002	002	002	002	002	002
72	0511059196	VALVULA COMPLETA	10	001	001	001	001	001	001
73	0503011173	TORNILLO 7/16" UNC X 2"		002	002	002	002	002	002
74	0501012803	ARANDELA PLANA		002	002	002	002	002	002



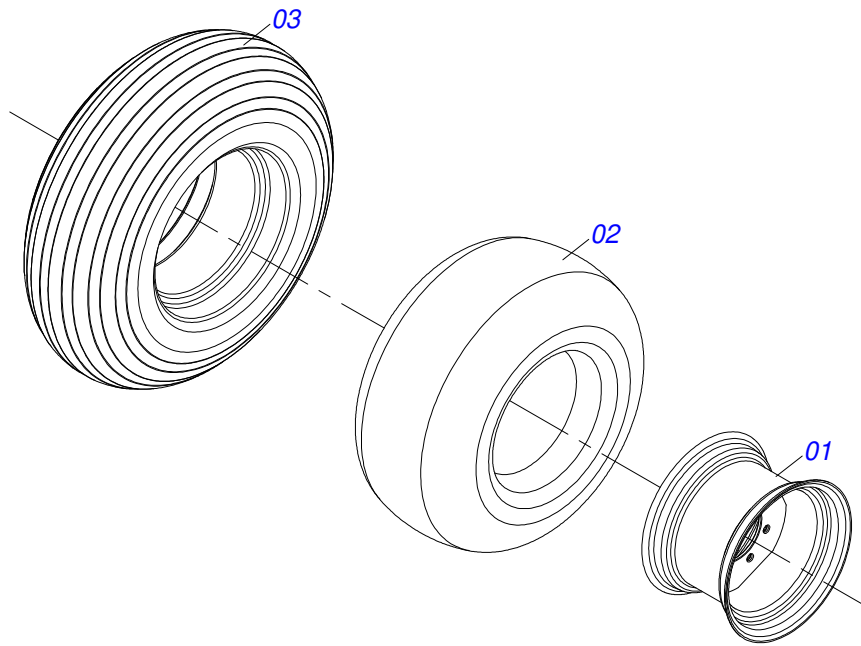
**GCRO 7010 EJE 1.5/8" RÍGIDA HIDRÁULICA LEVE**  
**CHASIS COMPLETO**

Página 1  
0909092726

Artículo	Código	Descripción	Ver Pág.	028	032	036	040	044	048
75	0521046001	CILINDRO HIDRÁULICO 50,80 X 101,60 X 410 X 107	11	001	001	001	001	001	001
76	0511064656	ARTICULACION CABEZAL		001	001	001	001	001	001
77	0521066580	FIJADOR CILINDRO		001	001	001	001	001	001
78	0511064433	PINO REGULADOR 1.3/4		001	001	001	001	001	001
79	0501010333	TUERCA 1.3/4		002	002	002	002	002	002
80	0521012538	EJE UNION 31,75 X 90		001	001	001	001	001	001
81	0501010276	TORNILLO		004	004	004	004	004	004
82	0501010059	TUERCA 1.5/8		004	004	004	004	004	004
83	0521012053	EJE 37,50 X 220		001	001	001	001	001	001
84	0531019171	EJE UNION 31.75 X 177		001	001	001	001	001	001

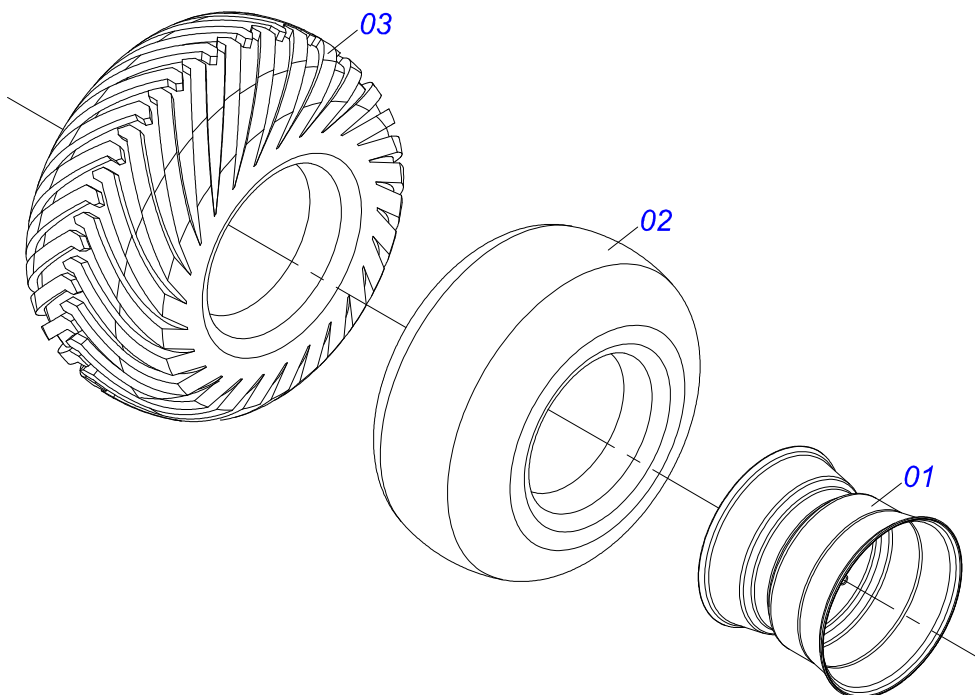


Artículo	Código	Descripción	Ver Pág.	QT
01	0511071192	CUERPO BARRA TRACCIÓN		01
02	1902040223	PASADOR ENGANCHE		01
03	1902040327	BUJE TRABA		01
04	0521012545	EJE UNION		01
05	0501011301	TUERCA 1.1/2 UNC 6FPP 2.5/16		06
06	0503010010	PASADOR ABIERTO 1/4 X 2.1/2		06
07	0511014902	EJE UNION		01
08	0503010571	PASADOR ABIERTO 1/4" X 1.1/2"		01
09	1902040733	U ENGANCHE		01
10	0521011880	EJE UNION 37,50 X 242		05
11	0501012916	ARANDELA PLANA 38,50 X 66 X 4,75 ZN		05
12	0511067825	PLACA SUPERIOR		01
13	0511067826	PLACA INFERIOR		01

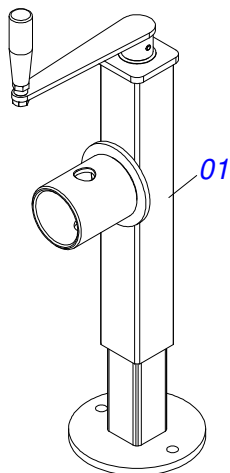


Artículo	Código	Descripción	Ver Pág.	QT
01	0503012108	RUEDA 10 LB X 15 X 8F X 203		01
02	0503010860	CAMARA AIRE 11L 15		01
03	0503011469	NEUMATICO 11-15 RAYADO BL - 12L		01

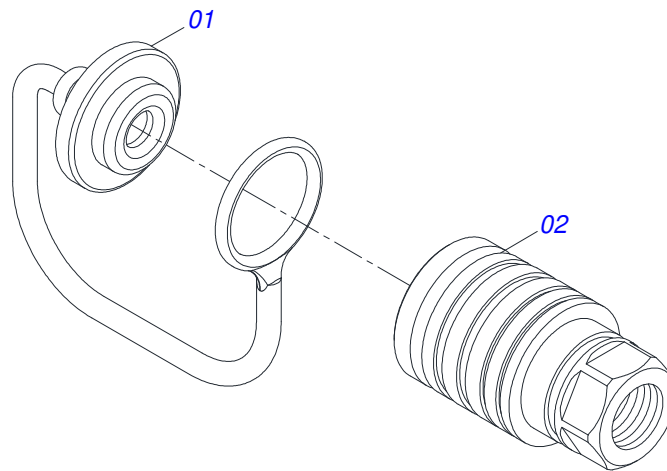




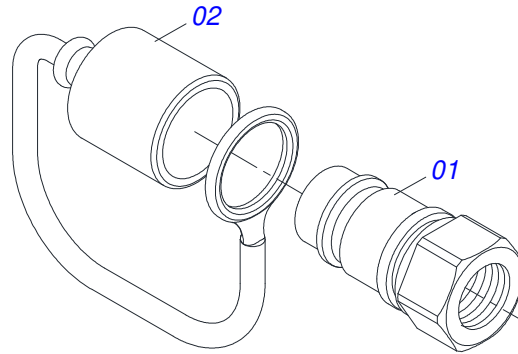
Artículo	Código	Descripción	Ver Pág.	QT
01	0501069483	RUEDA		01
02	0503012112	CAMARA AIRE 400/60 - 15,5 TR 15		01
03	0503013119	NEUMATICO 400/60-15,5-T404-14L		01



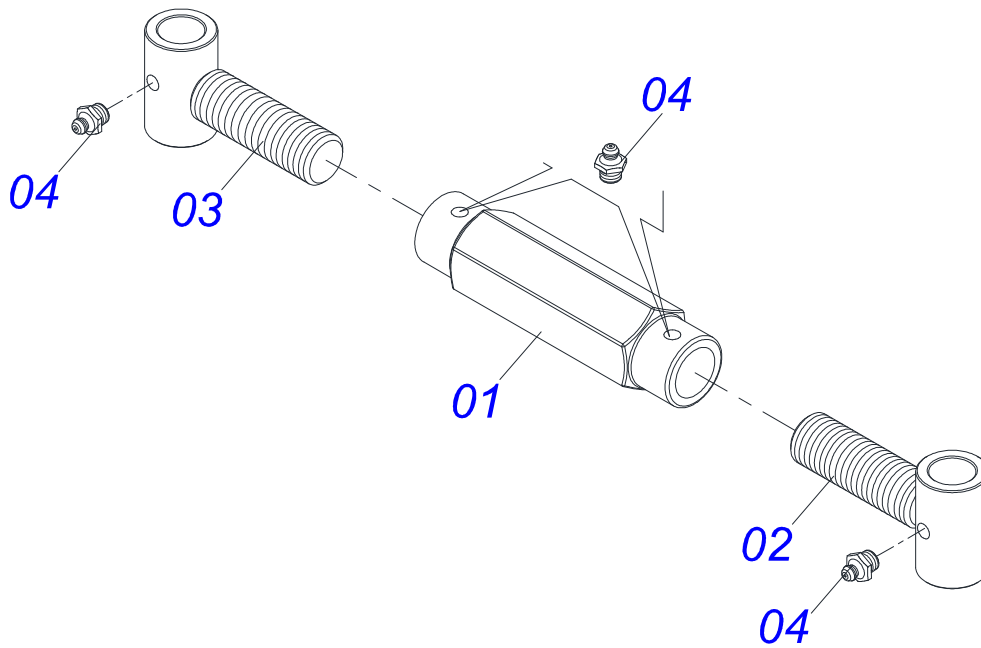
Artículo	Código	Descripción	Ver Pág.	QT
01	0503062227	GATO COMPLETO		01



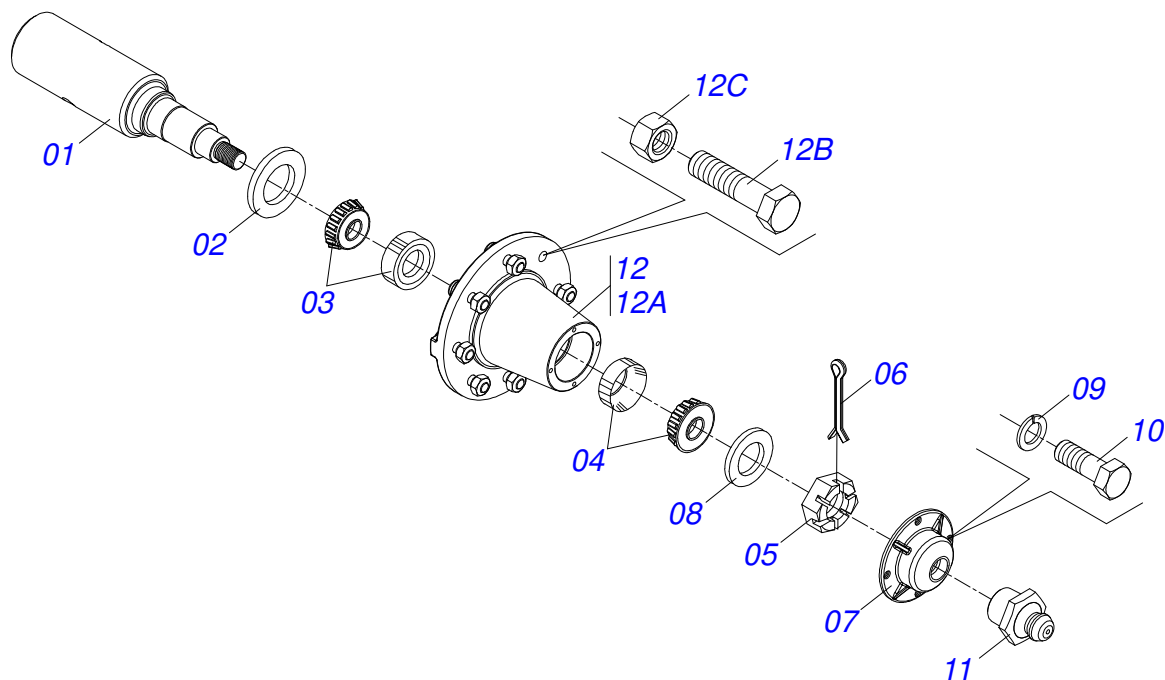
Artículo	Código	Descripción	Ver Pág.	QT
01	0503011883	TAPA PLASTICA P/ ENG RAP FEMEA		01
02	0503011628	HEMBRA ENGANCHE RAP AGR 1/2NPT		01



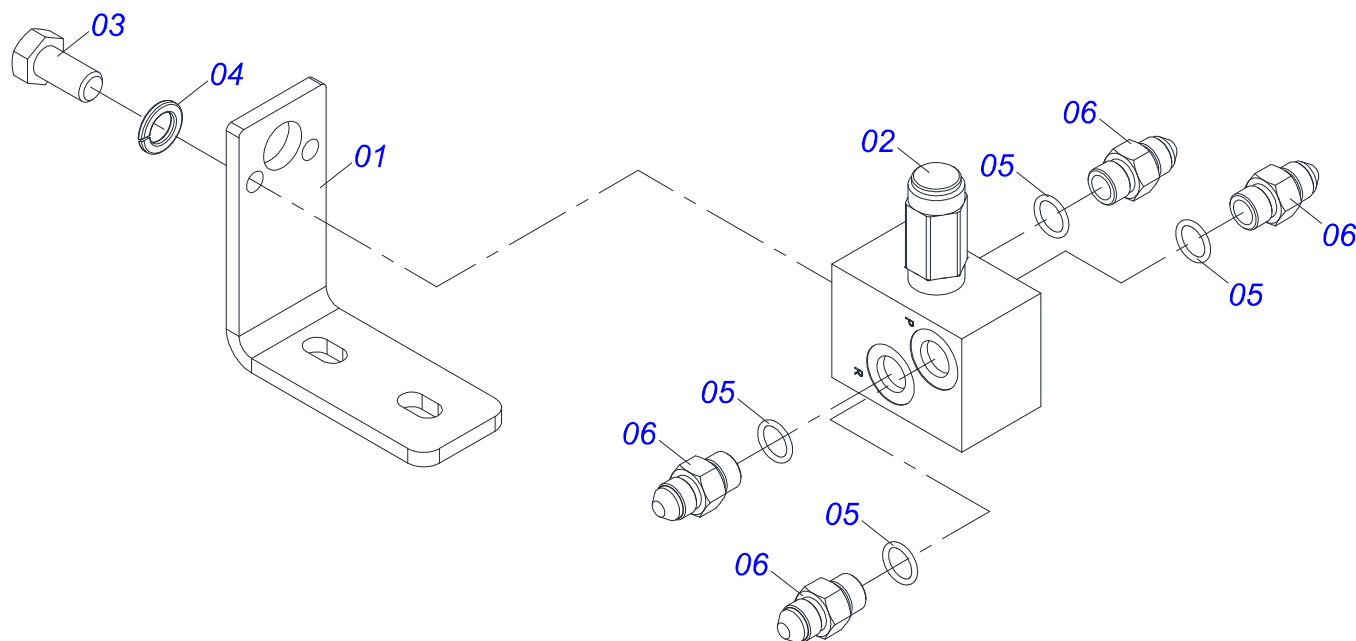
Artículo	Código	Descripción	Ver Pág.	QT
01	0503011627	MACHO ENGANCHE RAP AGR 1/2 NPT		01
02	0503011882	TAPA PLASTICA P/ ENG RAP		01



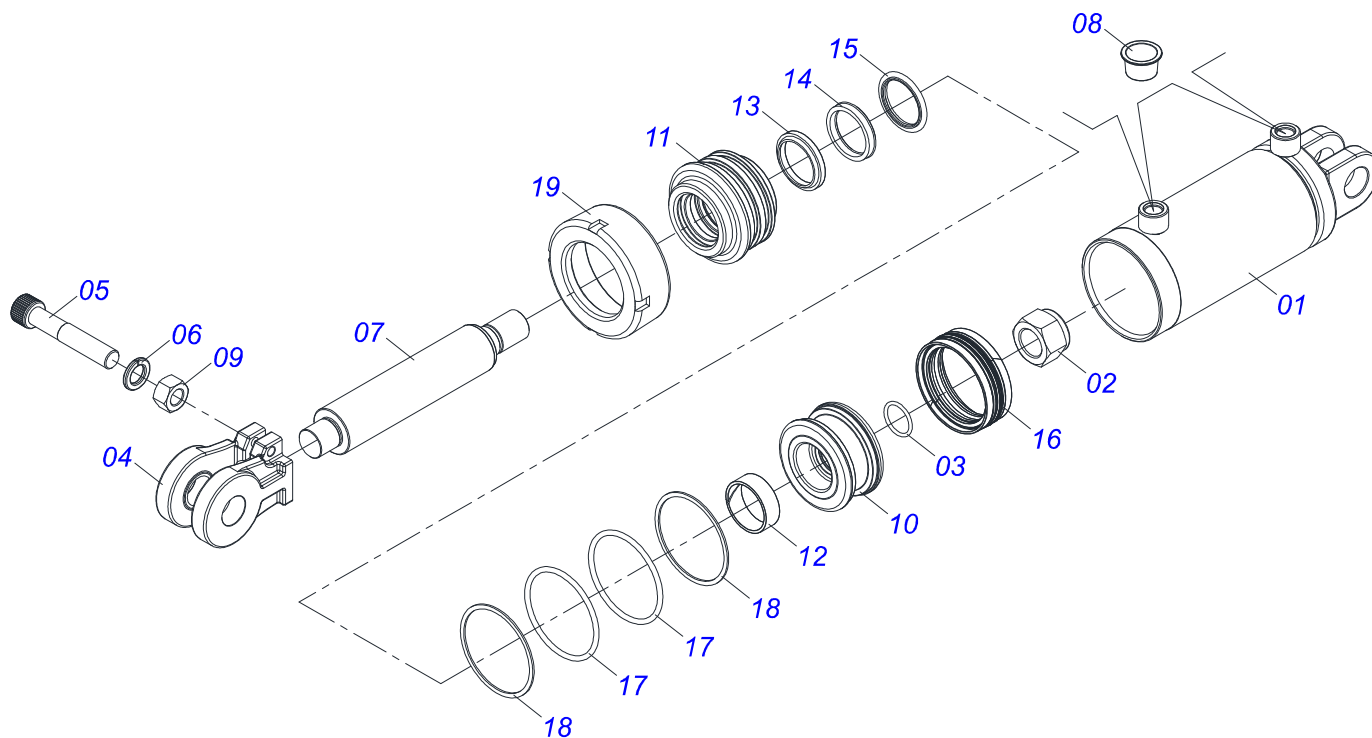
Artículo	Código	Descripción	Ver Pág.	QT
01	0502011469	TUERCA AJUSTE 245 R. TRAPEZOIDAL		01
02	0501069416	PINO EXTENS. DERECHO		01
03	0501069417	PINO EXTENS. IZQUIERDO		01
04	0503010002	GRASERA 1800		04



Artículo	Código	Descripción	Ver Pág.	QT
01	0541016566	PUNTA DEL EJE 3.1/2 X 375		01
02	0503013314	RETEN 5166-GB 63.5 X 110 X 13		01
03	0503015290	RODAMIENTO 3780/3720		01
04	0503014821	RODAMIENTO		01
05	0503830009	TUERCA CASTILLO 1" UNF 14FPP X 22		01
06	0503010018	PASADOR ABIERTO 5/32 X 1.1/2		01
07	0502020591	TAPA PROTECCION		01
08	0511812492	ARANDELA PLANA		01
09	0503011444	ARANDELA PRESION		04
10	0503810358	TORNILLO 5/16 UNC X 7/8		04
11	0503010002	GRASERA 1800		01
12	0501110738	CAJA RODADO TRANSPORTE CON TORNILLO		01
12A	0502012260	CAJA RODADO TRANSPORTE		01
12B	0501010186	TORNILLO RUEDA 5/8"UN X 2.1/8"		08
12C	0503010064	TUERCA CONICA 5/8" UNF		08

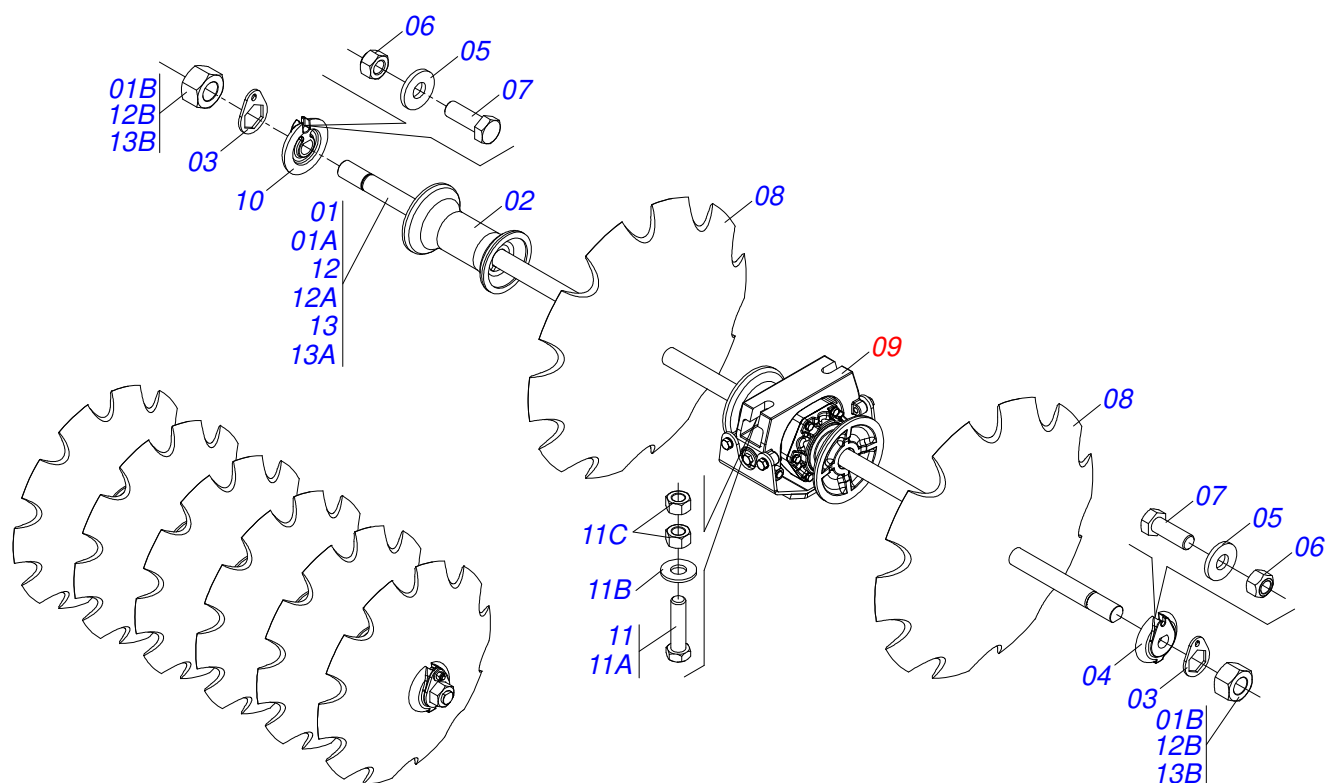


Artículo	Código	Descripción	Ver Pág.	QT
01	0581011745	SOPORTE DE VÁLVULA		01
02	0503010919	VALVULA DESCARGA		01
03	0503011334	TORNILLO 3/8 UNC X 3/4 CS G.5 ZN		02
04	0503010025	ARANDELA PRESION 3/8		02
05	0503010190	ANILLO O'RING 2-114 N 3006-9B		04
06	0501010617	NIPLE 3/4"NF		04

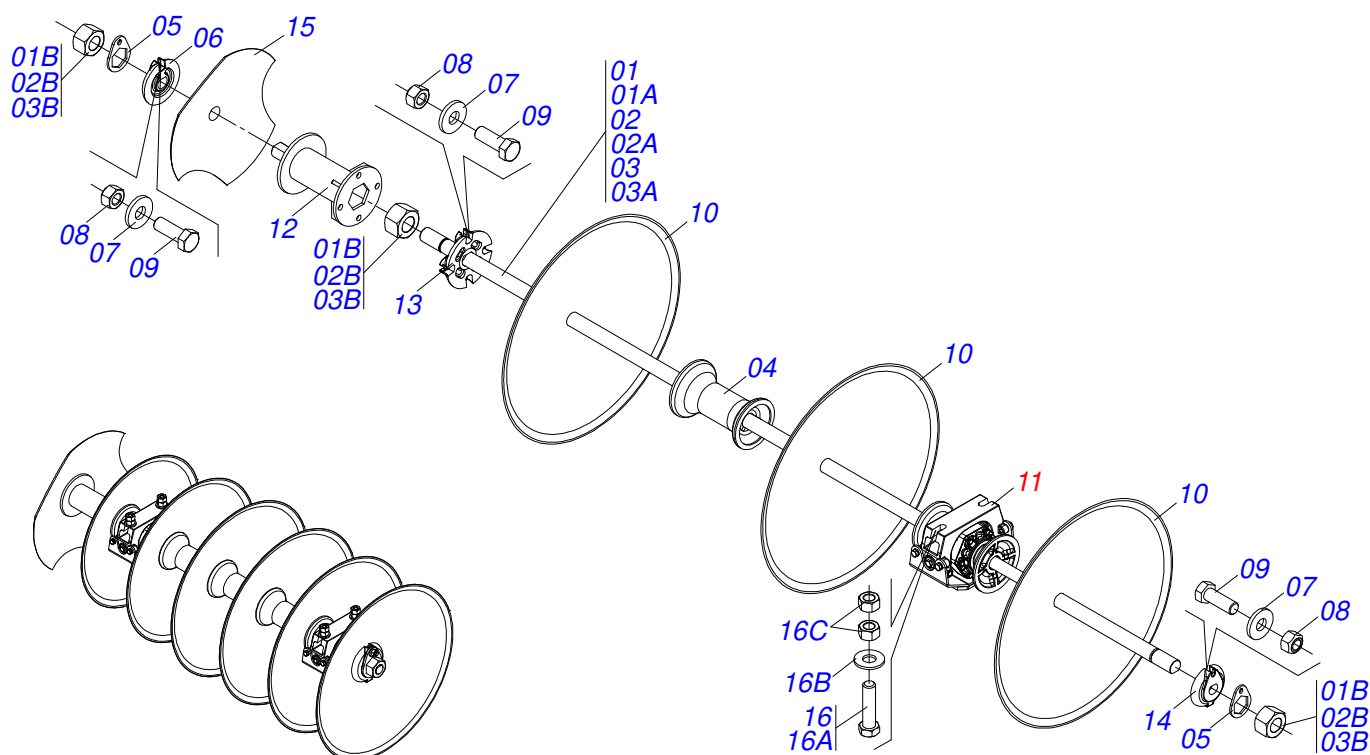


Artículo	Código	Descripción	Ver Pág.	QT
01	0521066575	CAMISA 101,60 X 298		01
02	0503010817	TUERCA 1.1/4		01
03	0503018029	ANILLO O'RING 2-217		01
04	0502040747	HORQUILLA		01
05	0503011094	TORNILLO 3/8" UNC X 2" C C S I 12.9		01
06	0503011443	ARANDELA PRESION		01
07	0581010749	EXTENSOR 50,80 X 294		01
08	0503030384	PLUG CON N-001		02
09	0503010026	TUERCA 3/8		01
10	0502012820	EMBOLO 50,80 X 101,60		01
11	0502012821	SOPORTE ANILLO 50,80 X 101,60		01
12	0503018025	ANILLO GUIA		01
13	0503010039	ANILLO RASCADOR D-2000		01
14	0503018026	ANILLO 1870-2000-375 B		01
15	0503018024	ANILLO BS		01
16	0503015633	SELLADO SELEMASTER		01
17	0503010338	ANILLO O'RING 2-342 N 3006-9B		02
18	0503011061	ANILLO BACK-UP 8-342		02
19	0502012822	TAPA MOVIL 101,60		01

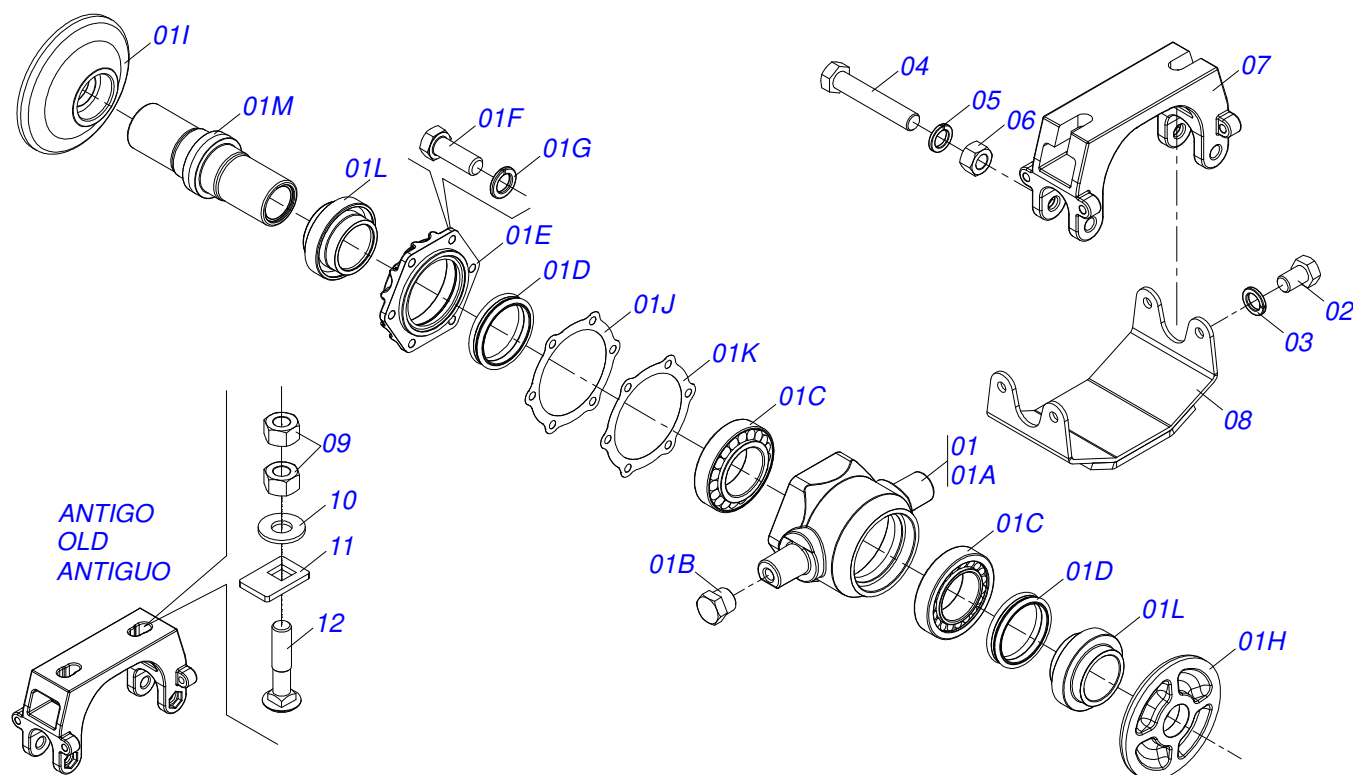




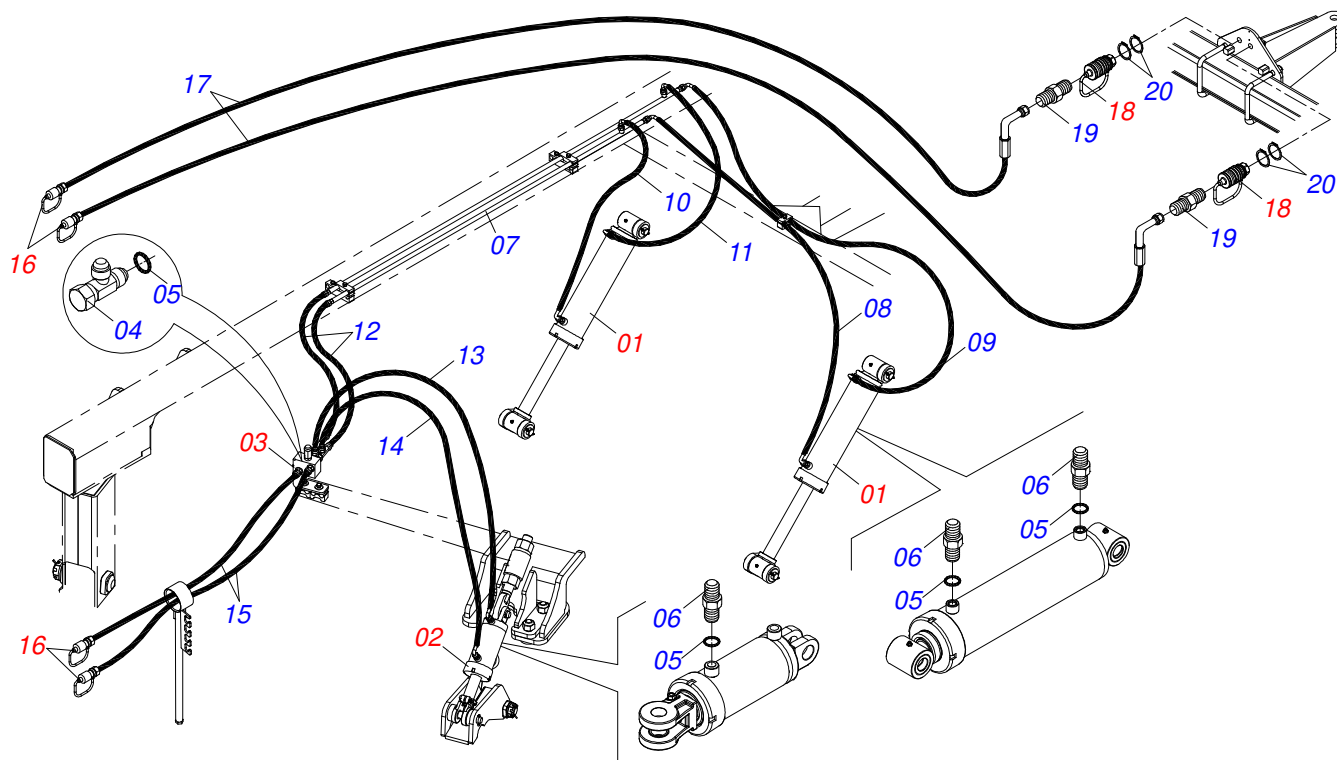
Artículo	Código	Descripción	Ver Pág.	028	032	036	040	044	048
01	0501046859	EJE 1.5/8 7HPP X 1780-TUERCAS 2.3/4		002	000	000	004	000	000
01A	0501015631	EJE 1.5/8 7HPP X 1780		002	000	000	004	000	000
01B	0502840640	TUERCA 1.5/8" 7FPP 2.3/4"		004	000	000	008	000	000
02	0502010703	SEPARADOR 263		008	007	009	011	010	012
03	0511014339	TRABA TUERCA 1.5/8"		004	006	006	006	008	008
04	0502011048	TRABA EJE EXT 1.5/8"		002	003	003	003	004	004
05	0501012140	ARANDELA PLANA		004	006	006	006	008	008
06	0503012412	TUERCA DE CIERRE 5/8 UNC S		004	006	006	006	008	008
07	0503010232	TORNILLO 5/8 UNC X 1.3/4		004	006	006	006	008	008
08	0602040155	DISCO REC 30 X 7,5		014	016	018	020	022	024
09	0511048366	CHUMACERA OSCILANTE COMPLETO	14	004	006	006	006	008	008
10	0502011047	TRABA EJE INT 1.5/8"		002	003	003	003	004	004
11	0521047424	CONJUNTO TORNILLO		008	012	012	012	016	016
11A	0501010500	TORNILLO 3/4"UNC X3"		008	012	012	012	016	016
11B	0501010322	ARANDELA PLANA 20.50 X 46 X 4.75		008	012	012	012	016	016
11C	0503012183	TUERCA UNC 3/4"ZIN 1K03097		016	024	024	024	032	032
12	0501046854	EJE 1.5/8 7HPP X 1240-TUERCAS 2.3/4		000	002	000	000	002	000
12A	0501019016	EJE 1.5/8 7HPP X 1240		000	002	000	000	002	000
12B	0502040640	TUERCA 1.5/8" 7FPP 2.3/4"		000	004	000	000	004	000
13	0501046856	EJE 1.5/8 7HPP X 1510-TUERCAS 2.3/4		000	001	003	002	002	004
13A	0501019012	EJE 1.5/8 7HPP X 1510		000	001	003	002	002	004
13B	0502040640	TUERCA 1.5/8" 7FPP 2.3/4"		000	002	006	004	004	008



Artículo	Código	Descripción	Ver Pág.	028	032	036	040	044	048
01	0501046856	EJE 1.5/8 7HPP X 1510-TUERCAS 2.3/4		000	001	003	001	002	004
01A	0501019012	EJE 1.5/8 7HPP X 1510		000	001	003	001	002	004
01B	0502840640	TUERCA 1.5/8" 7FPP 2.3/4"		000	002	006	002	004	008
02	0501046859	EJE 1.5/8 7HPP X 1780-TUERCAS 2.3/4		002	000	000	002	000	000
02A	0501015631	EJE 1.5/8 7HPP X 1780		002	000	000	002	000	000
02B	0502040640	TUERCA 1.5/8" 7FPP 2.3/4"		004	000	000	004	000	000
03	0501046854	EJE 1.5/8 7HPP X 1240-TUERCAS 2.3/4		000	002	000	000	002	000
03A	0501019016	EJE 1.5/8 7HPP X 1240		000	002	000	000	002	000
03B	0502040640	TUERCA 1.5/8" 7FPP 2.3/4"		000	004	000	000	004	000
04	0502010703	SEPARADOR 263		004	000	009	011	010	012
05	0511014339	TRABA TUERCA 1.5/8"		004	000	006	006	008	008
06	0502011048	TRABA EJE EXT 1.5/8"		002	000	003	003	004	004
07	0501012140	ARANDELA PLANA		008	010	010	010	012	012
08	0503012412	TUERCA DE CIERRE 5/8 UNC S		008	010	010	010	012	012
09	0503010232	TORNILLO 5/8 UNC X 1.3/4		008	010	010	010	012	012
10	0601039833	DL28X7,5 C102AF02FR1.11/16 TATU		001	001	001	001	001	001
10.	0601042074	DL30X7,5 C105AF02FR1.11/16 TATU		012	014	016	018	020	022
10..	0601033215	DISCO LISO 26" X 6		001	001	001	001	001	001
11	0511048366	CHUMACERA OSCILANTE COMPLETO	14	004	006	006	006	008	008
12	0511067146	SEPARADOR 227 EJE 1.5/8"		001	001	001	001	001	001
13	0502012377	TRABA EJE EXT 1.5/8"		001	001	001	001	001	001
14	0502011047	TRABA EJE INT 1.5/8"		002	003	003	003	004	004
15	0602030445	DISCO REC 24 X 6		001	001	001	001	001	001
16	0521047424	CONJUNTO TORNILLO		008	012	012	012	016	016
16A	0501010500	TORNILLO 3/4"UNC X3"		008	012	012	012	016	016
16B	0501010322	ARANDELA PLANA 20.50 X 46 X 4.75		008	012	012	012	016	016
16C	0503012183	TUERCA UNC 3/4"ZIN 1K03097		016	024	024	024	032	032

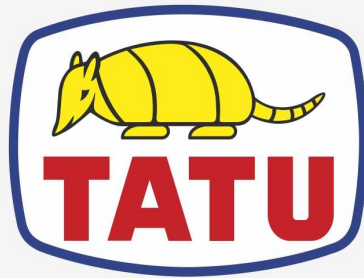


Artículo	Código	Descripción	Ver Pág.	QT
01	0501059723	CHUMACERA OSCILANTE		01
01A	0502012343	CAJA CHUMACERA		01
01B	0503010856	TAPON R3/8" BSPT		02
01C	0503013496	RODAMIENTO 3982/3920 NAC		02
01D	0503030027	RETEN LP JB-255		02
01E	0502020161	TAPA CAJA DM		01
01F	0503010237	TORNILLO 3/8 UNC X 1		06
01G	0503011443	ARANDELA PRESION		06
01H	0502040240	APOYO INT DEL DISCO		01
01I	0502040239	APOYO EXT DEL DISCO		01
01J	0503030030	EMPAQUETADURA 142 X 113,2 X 0,3		01
01K	0503030685	EMPAQUETADURA 142 X 113,2 X 0,1		01
01L	0502010736	ALOJAMIENTO RETEN CON BUCHA		02
01M	0502010740	EJE TK		01
02	0503011401	TORNILLO 1/2" UNC X 3/4"		04
03	0503010019	ARANDELA PRESION 1/2"		04
04	0503010762	TORNILLO 5/8 UNC X 3.1/2 CS G.5 ZN		02
05	0503010027	ARANDELA PRESION		02
06	0503010013	TUERCA 5/8		02
07	0502012626	SOPORTE CHUMACERA OSCILANTE CENTRAL		01
08	0521067341	LA TAPA DEL RODAMIENTO OSCILACIÓN CON MEJORADA		01
09	0503010014	TUERCA 3/4" UNC		04
10	0501010322	ARANDELA PLANA 20.50 X 46 X 4.75		02
11	0541014269	TRABA TORNILLO 3/4		02
12	0501010950	TORNILLO 3/4" UNC X 3.1/2"		02



Artículo	Código	Descripción	Ver Pág.	QT
01	0521051832	CILINDRO HIDRAULICO 53,98 X 114,30 X 654 X 346		02
02	0521046001	CILINDRO HIDRÁULICO 50,80 X 101,60 X 410 X 107	11	01
03	0511059196	VALVULA COMPLETA	10	01
04	0503011968	ADAPTADOR T CON TUERCA		02
05	0503010190	ANILLO O'RING 2-114 N 3006-9B		06
06	0501010617	NIPLE 3/4"NF		04
07	0521066937	CONDUCTO DE ACEITE DE DISTRIBUIDOR		02
08	0501080370	MANGUERA TC-TC		01
09	0501080644	MANGUERA 3/8" X 2000 TC-TC		01
10	0501080065	MANGUERA 3/8 X 1200 TC-TC		01
11	0501082058	MANGUERA 3/8 X 800 TC-TC		01
12	0501080106	MANGUERA 3/8 TR-TR		02
13	0501080302	MANGUERA 3/8 TR-TR		01
14	0501080436	MANGUERA 3/8 X 1500 TR-TC		01
15	0501080205	MANGUERA 3/8 X 5500 TR-TM		02
16	0501053834	ACOPAMIENTO RAPIDO MACHO AGRICOLA CON TAPA - 1/2 NPT	7	04
17	0501081322	MANGUERA		02
18	0501053835	HEMBRA ENGANCHE RAP 1/2 NPT	6	02
19	0561014252	NIPLE 3/4 UNF X 44 CON REDUCCIÓN		02
20	0503010217	ANILLO TENSOR 501040 (PARA EJE)		04





**MARCHESAN**

**Publicaciones Técnicas | Elaboración y Revisión**  
ALESSANDRA PATRICIA KAWAHARA CARRILI

[www.marchesan.com.br](http://www.marchesan.com.br)

