

**RASTRA ARADORA**

# **GCRO 7010 EJE 1.5/8" ARTICULADA MECÂNICA 52-56-60 DISCOS**

**Código:** 0501091970

**Serie:** S-0915

**Revisión:** 00

**Fecha de Revisión:** JUNHO/2022

# **CATALOGO DE PARTES**



**MARCHESAN**



# PRODUCTOS

<b>Código</b>	<b>Descripción</b>
0102560217	GCRO 7010 52X28X7,5 DMO ESPECIAL S-0915
0102560215	GCRO 7010 52X30X7,5 DMO ESPECIAL S-0915
0102560216	GCRO 7010 52X30X7,5 DMO ESPECIAL S-0915
0102560179	GCRO 7010 52X30X7,5 DMO MT MEC ESPECIAL S-0915
0102560214	GCRO 7010 56X28X7,5 DMO ESPECIAL S-0915
0102560211	GCRO 7010 56X30X7,5 DMO ESPECIAL S-0915
0102560212	GCRO 7010 56X30X7,5 DMO ESPECIAL S-0915
0102560213	GCRO 7010 56X30X7,5 DMO ESPECIAL S-0915
0102560181	GCRO 7010 60X28X7,5 DMO ESPECIAL S-0915
0102560210	GCRO 7010 60X28X7,5 DMO ESPECIAL S-0915
0102560207	GCRO 7010 60X30X7,5 DMO ESPECIAL S-0915
0102560208	GCRO 7010 60X30X7,5 DMO ESPECIAL S-0915
0102560209	GCRO 7010 60X30X7,5 DMO ESPECIAL S-0915

## ATENCIÓN: IMPORTANTE

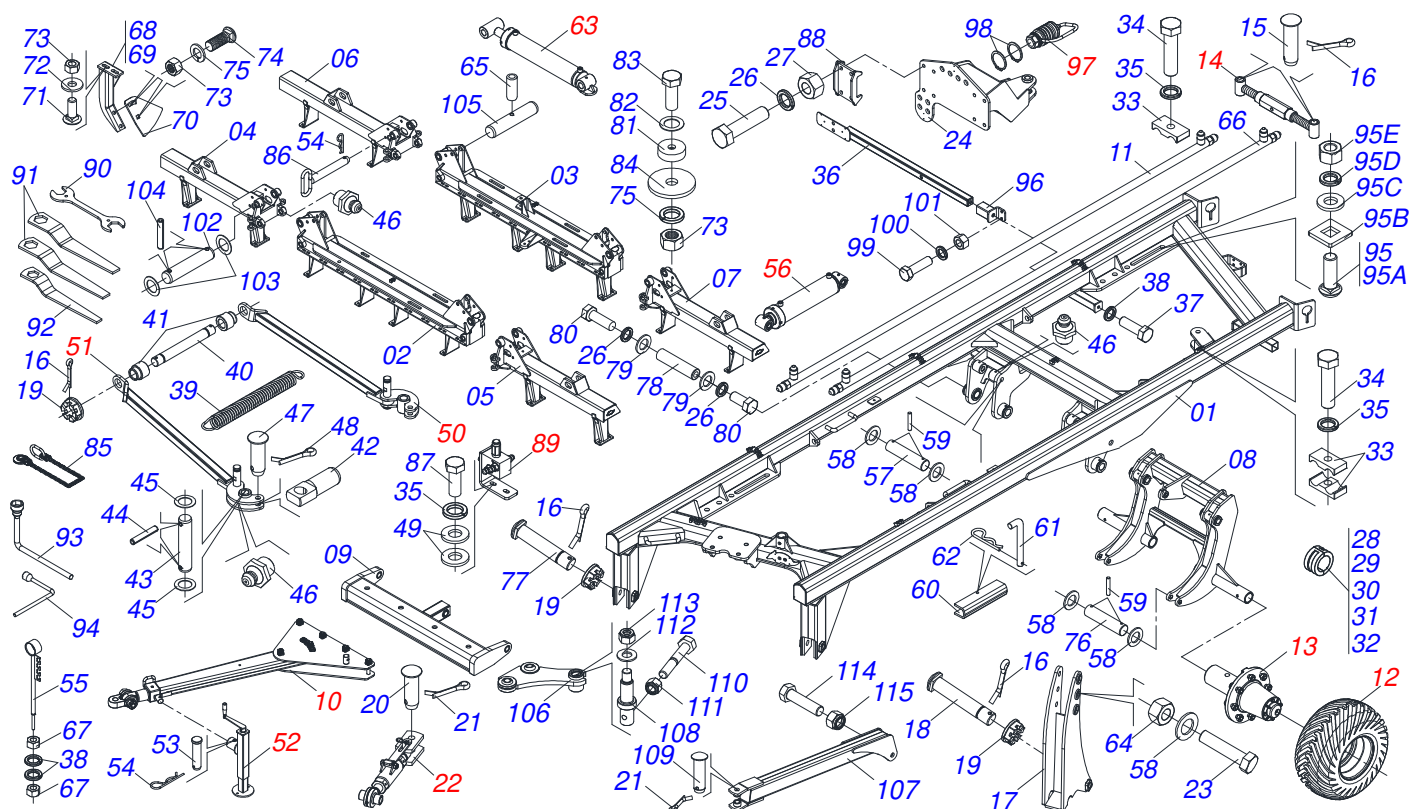
Marchesan S.A. se reserva el derecho de perfeccionar y/o cambiar las características técnicas de sus productos, sin previo aviso y sin la obligación de proceder con los ya comercializados y sin conocimiento previo del revendedor o consumidor. Las fotos son únicamente ilustrativas.



**MARCHESAN**

# ÍNDICE

0909092723	CHASIS COMPLETO	.....	1
0521041823	BARRA DE TRACCIÓN COMPLETA (PIN 3)	.....	2
0531040171	ENGANCHE COMPLETO	.....	3
0503060102	RUEDA CON NEUMATICO	.....	4
0501056467	RODADO SIN NEUMATICO	.....	5
0501052005	ESTABILIZADOR COMPLETO	.....	6
0511059199	EXTENSOR REGULADOR DE BARRA ESTABILIZADORA	.....	7
0501057273	BRAZO ARTICULACION DELANTERA COMPL	.....	8
0501057274	BRAZO ACCIONADOR TRASERO IZQUIERDO	.....	9
0511048088	GATO COMPLETO	.....	10
0511057940	CILINDRO HIDRÁULICO	.....	11
0511059196	VALVULA COMPLETA	.....	12
0501053835	HEMBRA ENGANCHE RAP 1/2 NPT	.....	13
0501053834	ACOPLAMIENTO RAPIDO MACHO	.....	14
0909092717	SECCIÓN DE DISCOS DELANTEROS LATERAL DERECHO / IZQUIERDO	.....	15
0909092718	SECCIÓN DE DISCOS CENTRAL DELANTERA / TRASERO	.....	16
0909092719	SECCIÓN DISCOS TRASEROS LADO DERECHO	.....	17
0909092720	SECCIÓN DISCOS TRASEROS LADO IZQUIERDO	.....	18
0511048366	CHUMACERA OSCILANTE COMPLETO	.....	19
0909092721	CIRCUITO HIDRÁULICO ARTICULACIÓN DE CHASIS	.....	20
0909092724	CIRCUITO HIDRÁULICO DE LAS RUEDAS	.....	21



Artículo	Código	Descripción	Ver Pág.	052	056	060
001	0521066477	CUADRO		001	001	001
002	0521066488	CHASIS CENTRAL DELANTERO		001	001	001
003	0521066489	CHASIS CENTRAL TRASERO		001	001	001
004	0521066573	CHASIS DELANTERO LATERAL DERECHO 48D (4400)		001	000	000
004.	0521066576	CHASIS DELANTERO LATERAL DERECHO 52D (4400)		000	001	000
004..	0521066490	CHASIS DELANTERO LATERAL DERECHO		000	000	001
005	0521066572	CHASIS DELANTERO LATERAL IZQUIERDO 48D (4400)		001	000	000
005.	0521066578	CHASIS DELANTERO LATERAL IZQUIERDO 52D (4400)		000	001	000
005..	0521066491	CHASIS DELANTERO LATERAL IZQUIERDO		000	000	001
006	0521066571	CHASIS TRASERO LATERAL DERECHO 48D (4400)		001	000	000
006.	0521066579	CHASIS TRASERO LATERAL DERECHO 52D (4400)		000	001	000
006..	0521066493	CHASIS TRASERO LATERAL DERECHO		000	000	001
007	0521066574	CHASIS TRASERO LATERAL IZQUIERDO 48D (4400)		001	000	000
007.	0521066577	CHASIS TRASERO LATERAL IZQUIERDO 52D (4400)		000	001	000
007..	0521066492	CHASIS TRASERO LATERAL IZQUIERDO		000	000	001
008	0521066478	RODADO		001	001	001
009	0521066494	BARRA ENGANCHE		001	001	001
010	0521041823	BARRA DE TRACCIÓN COMPLETA (PIN 3)	2	001	001	001
011	0521066126	TUBO DISTR ACEITE		002	002	002
012	0503060102	RUEDA CON NEUMATICO	4	004	004	004
013	0501056467	RODADO SIN NEUMATICO	5	004	004	004
014	0501052005	ESTABILIZADOR COMPLETO	6	001	001	001
015	0521010546	EJE UNION 31,75 X 145		002	002	002
016	0503010010	PASADOR ABIERTO 1/4 X 2.1/2		011	011	011
017	0521066758	ARTICULADOR CABEZAL		001	001	001
018	0521012053	EJE 37,50 X 220		001	001	001
019	0501011301	TUERCA 1.1/2 UNC 6FPP 2.5/16		011	011	011

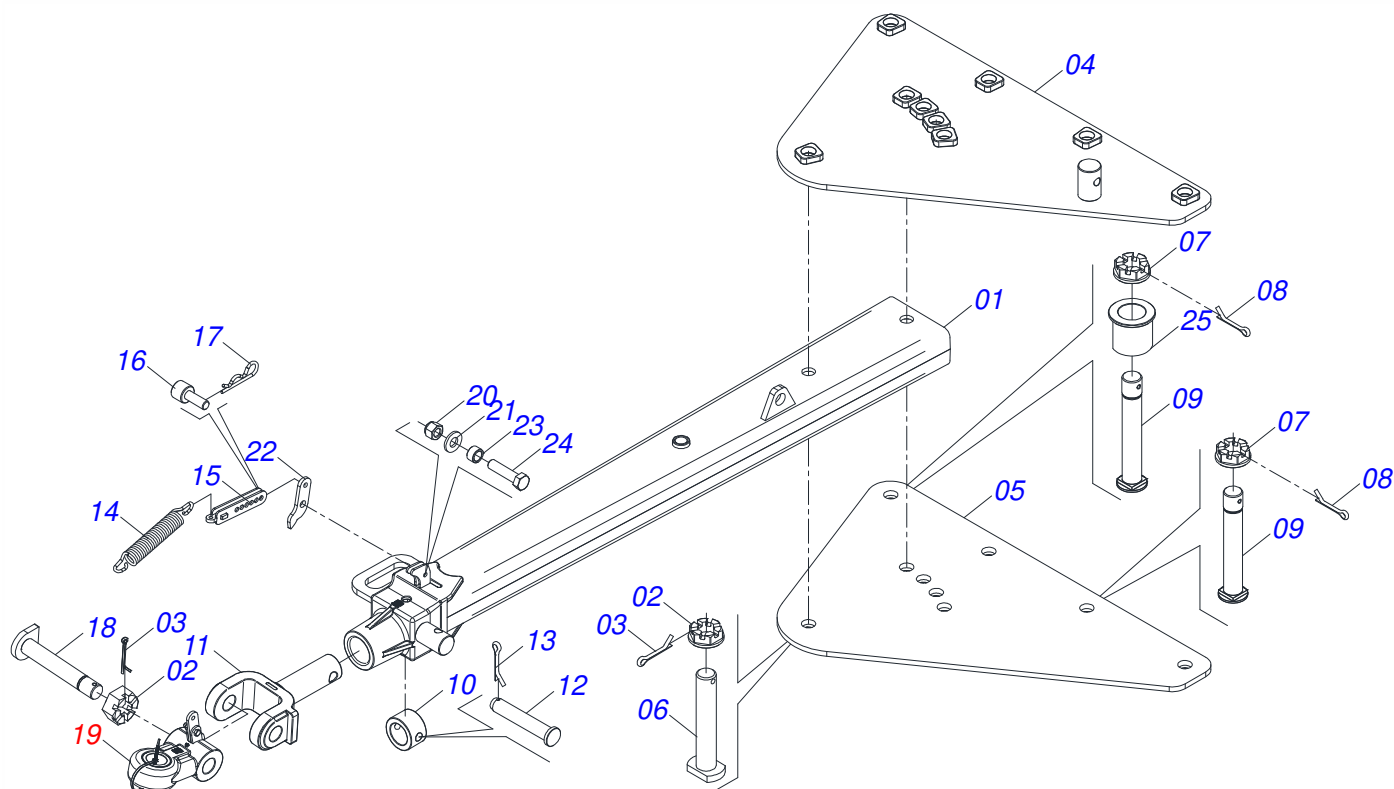
Artículo	Código	Descripción	Ver Pág.	052	056	060
020	0521010780	EJE UNION 31,75 X 115		001	001	001
021	0503010523	PASADOR ABIERTO 1/4" X 2"		004	004	004
022	0511059199	EXTENSOR REGULADOR DE BARRA 7 ESTABILIZADORA		001	001	001
023	0521017351	TORNILLO 1.1/4" UN X 8"		001	001	001
024	0521065966	ENGANCHE TRASERO		001	001	001
025	0501010064	TORNILLO 1" UNC X 9"		008	008	008
026	0503010012	ARANDELA PRESION 1"		008	008	008
027	0501010059	TUERCA 1.5/8		008	008	008
028	0501047895	TOPE 25		004	004	004
029	0501047885	TOPE 30		002	002	002
030	0501047886	TOPE 35		002	002	002
031	0501047887	TOPE 40		002	002	002
032	0501047888	TOPE 45		002	002	002
033	0502010477	CUERPO SUPERIOR PRESILLA		018	018	018
034	0503011135	TORNILLO		014	014	014
035	0503010180	ARANDELA PRESION 7/16"		018	018	018
036	0521066443	SOPORTE FIJADOR LANTERN		002	002	002
037	0501010098	TORNILLO 3/4 UNC X 2		002	002	002
038	0503010023	ARANDELA PRESION 3/4 ZN		009	009	009
039	0503032537	RESORTE TRACCION 20 X 2 X 75		004	004	004
040	0501210091	EJE PIVOTE ARTICULADOR LATERAL		004	004	004
041	0541016614	BUJE 38,20 X 62 X 61		008	008	008
042	0541019253	EJE TRABA CHASI		008	008	008
043	0541016677	EJE DE UNION 37,20 X 177		008	008	008
044	0503010361	PASADOR TENSION		016	016	016
045	0511019685	ARANDELA PLANA		016	016	016
046	0503010002	GRASERA 1800		047	047	047
047	0521010572	EJE UNION 25 X 75		008	008	008
048	0503010571	PASADOR ABIERTO 1/4" X 1.1/2"		008	008	008
049	0501012803	ARANDELA PLANA		002	002	002
050	0501057273	BRAZO ARTICULACION DELANTERA COMPL	8	004	004	004
051	0501057274	BRAZO ACCIONADOR TRASERO IZQUIERDO	9	004	004	004
052	0511048088	GATO COMPLETO	10	001	001	001
053	0561014251	EJE UNION		001	001	001
054	0503030012	PASADOR (GRAPA DE SUJECION)		001	001	001
055	0521062849	SOPORTE MANGUERA		001	001	001
056	0521051832	CILINDRO HIDRAULICO 53,98 X 114,30 X 654 X 346		002	002	002
057	0531018105	EJE ARTICULACION 31,75 X 300		002	002	002
058	0501017779	ARANDELA PLANA		008	008	008
059	0503011877	PASADOR TENSION 701194 8,0 X 60		008	008	008
060	0561016693	TRABA TRANSPORTE		002	002	002
061	0541016844	FIJADOR TRABA		003	003	003
062	0503030168	PASADOR (GRAPA DE SUJECION)		002	002	002
063	0511057940	CILINDRO HIDRÁULICO	11	004	004	004
064	0503010817	TUERCA 1.1/4		002	002	002
065	0503013662	TORNILLO 1/2" UNC X 1"		004	004	004
066	0521066937	CONDUCTO DE ACEITE DE DISTRIBUIDOR		002	002	002
067	0503010014	TUERCA 3/4" UNC		002	002	002
068	0511065926	SOPORTE LIMPIADOR DELANTEIRO		026	028	030
069	0511065925	SOPORTE LIMP TRASERO		027	029	031
070	0561014263	PALA LIMPIADOR		053	057	061
071	0503013842	TORNILLO 5/8 UNC X 1.3/4		106	114	122
072	0501012140	ARANDELA PLANA		130	134	142
073	0503010013	TUERCA 5/8		216	232	248
074	0503012195	TUERCA 5/8" UNC		106	114	122
075	0503010027	ARANDELA PRESION 5/8		110	118	126
076	0531018101	EJE ARTIC 31,75 X 160		002	002	002
077	0531018100	EJE UNION 37,50 X 200		002	002	002



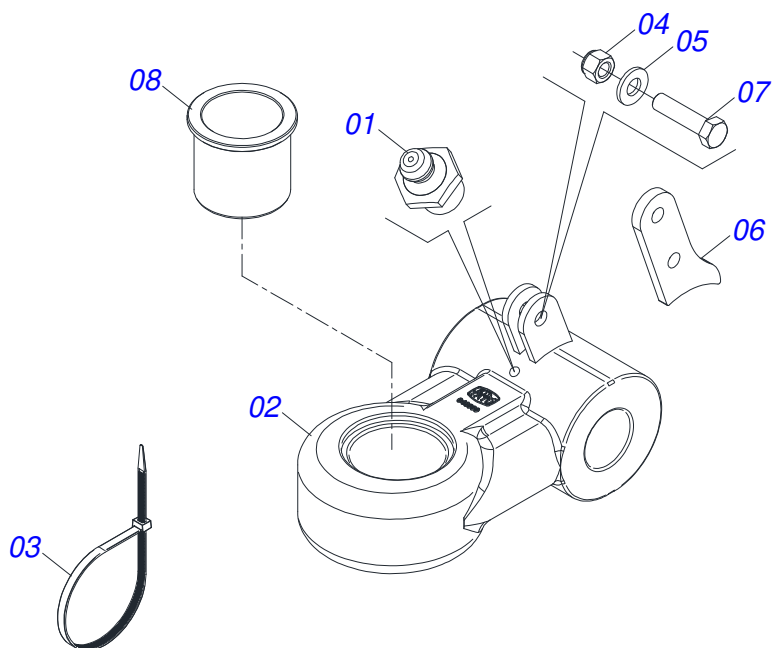
GCRO 7010 EJE 1.5/8" ARTICULADA MECÂNICA 52-56-60  
CHASIS COMPLETO

Página 1  
0909092723

Artículo	Código	Descripción	Ver Pág.	052	056	060
078	0531018062	EJE UNION		002	002	002
079	0521011565	ARANDELA PLANA		004	004	004
080	0503011250	TORNILLO 1 UNC X 2		004	004	004
081	0581011153	BATEDOR CHASI		004	004	004
082	0571010265	ARANDELA PLANA		004	004	004
083	0503010233	TORNILLO 5/8 UNC X 2.1/2		004	004	004
084	0571013284	ARANDELA PLANA		004	004	004
085	0503013150	CADENA 1300 X 3/8		001	001	001
086	0501069463	EJE TRABA 25,4 X 205		004	004	004
087	0503011173	TORNILLO 7/16" UNC X 2"		002	002	002
088	0521065965	GARRA FIJADOR		002	002	002
089	0511059196	VALVULA COMPLETA	12	001	001	001
090	0541015451	CLAVE FIXA 2.3/8 X 2.3/4		001	001	001
091	0501011431	LLAVE 1.3/4 CABO PLANO		002	002	002
092	0501011432	LLAVE 1.1/2 E 1.5/8 CABO PLANO		002	002	002
093	0503016137	CLAVE 1.1/4 CABO CILINDRICO		001	001	001
094	0503018438	CLAVE 1 CIL (SEXT 1.1/239,00/38,50)		001	001	001
095	0501041102	TORNILLO 1.1/4" UNC X 3.3/4" COMPLETO		008	008	008
095A	0501015348	TORNILLO 1.1/4" UNC X 3.3/4"		008	008	008
095B	0501010953	TRABA TORNILLO 1.1/4"		008	008	008
095C	0531010713	ARANDELA PLANA		008	008	008
095D	0503010070	ARANDELA PRESION		008	008	008
095E	0501010087	TUERCA 1.1/4"		008	008	008
096	0521066624	FIJADOR SOPORTE LANTERN		002	002	002
097	0501053835	HEMBRA ENGANCHE RAP 1/2 NPT	13	002	002	002
098	0503010217	ANILLO TENSOR 501040 (PARA EJE)		004	004	004
099	0503011082	TORNILLO 1/2" UNC X 1.3/4"		004	004	004
100	0503010019	ARANDELA PRESION 1/2"		004	004	004
101	0503010060	TUERCA HEXAGONAL 1/2 UNC G.5 ZN		004	004	004
102	0521011720	EJE UNION 50,9 X 400		004	004	004
103	0511019776	ARANDELA PLANA 52.5 X 72 X 6.30		008	008	008
104	0503011069	PASADOR TENSION 10 X 70		008	008	008
105	0541016676	EJE 1.1/2 X 175		004	004	004
106	0521066960	ARTICULADOR BARRA ESTABILIZADORA		001	001	001
107	0521066959	BARRA ESTABILIZADORA		001	001	001
108	0581011775	EJE PIVOTANTE ARTICULADOR BARRA ESTABILIZADORA		001	001	001
109	0581811919	EJE DE CONEXIONES		001	001	001
110	0501010216	TORNILLO 3/4 UNC X 4.1/2 C S G.5 ZN		001	001	001
111	0503011075	TUERCA		001	001	001
112	0501010287	ARANDELA PLANA		001	001	001
113	0503010290	TUERCA 1.1/2" UNF		001	001	001
114	0503013321	TORNILLO 1.1/4 UNF X 7 C S G.8 ZN		001	001	001
115	0503010817	TUERCA 1.1/4		001	001	001

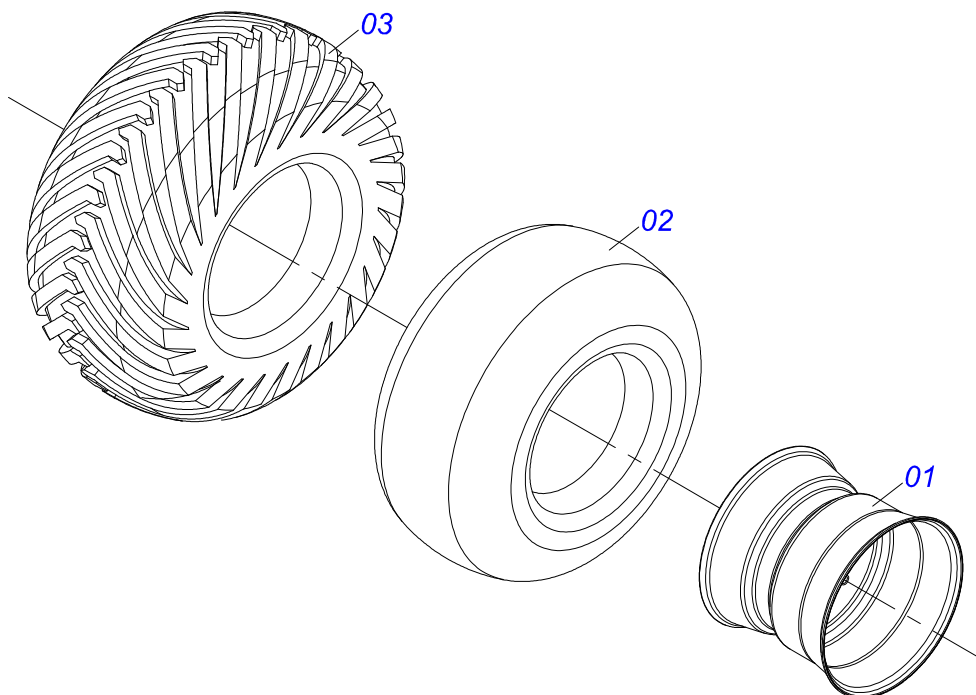


Artículo	Código	Descripción	Ver Pág.	QT
01	0521068249	BARRA TRACCIÓN (EJE 2)		01
02	0502040558	TUERCA CASTILLO 2		02
03	0503010074	PASADOR ABIERTO 3/8 X 4"		02
04	0521068246	PLACA SUPERIOR (EJE 2)		01
05	0521068247	PLACA INFERIOR (EJE 2)		01
06	0521068248	EJE CONEXIONES CON TRABA (50,80 X 273)		01
07	0501811301	TUERCA CASTILLO		05
08	0503010010	PASADOR ABIERTO 1/4 X 2.1/2		05
09	0521811880	EJE UNION 37,50 X 230 X PQ R.1./2		05
10	0502040263	BUJE TRABA		01
11	1902040897	ENGANCHE TRACTOR		01
12	0561017306	EJE UNION		01
13	0503010523	PASADOR ABIERTO 1/4" X 2"		01
14	0503031741	RESORTE TRACCION 45.0 X 290 X 7.0		01
15	0531061607	REGULADOR RESORTE		01
16	0591014558	EJE FIJADOR REGULADOR RESORTE		01
17	0503030285	PASADOR (GRAPA DE SUJECION)		01
18	0531061122	EJE ARTICULADOR		01
19	0531040171	ENGANCHE COMPLETO	3	01
20	0503010589	TUERCA 1/2" UNC		01
21	0501010937	ARANDELA PLANA 13,50 X 28 X 3,00		01
22	0591014554	RESORTE FIJACIÓN OREJA TRASERA		01
23	0591014552	BUJE		01
24	0503010740	TORNILLO 1/2 UNC X 2 CS G.5 ZN		01
25	0591013086	BUJE		01

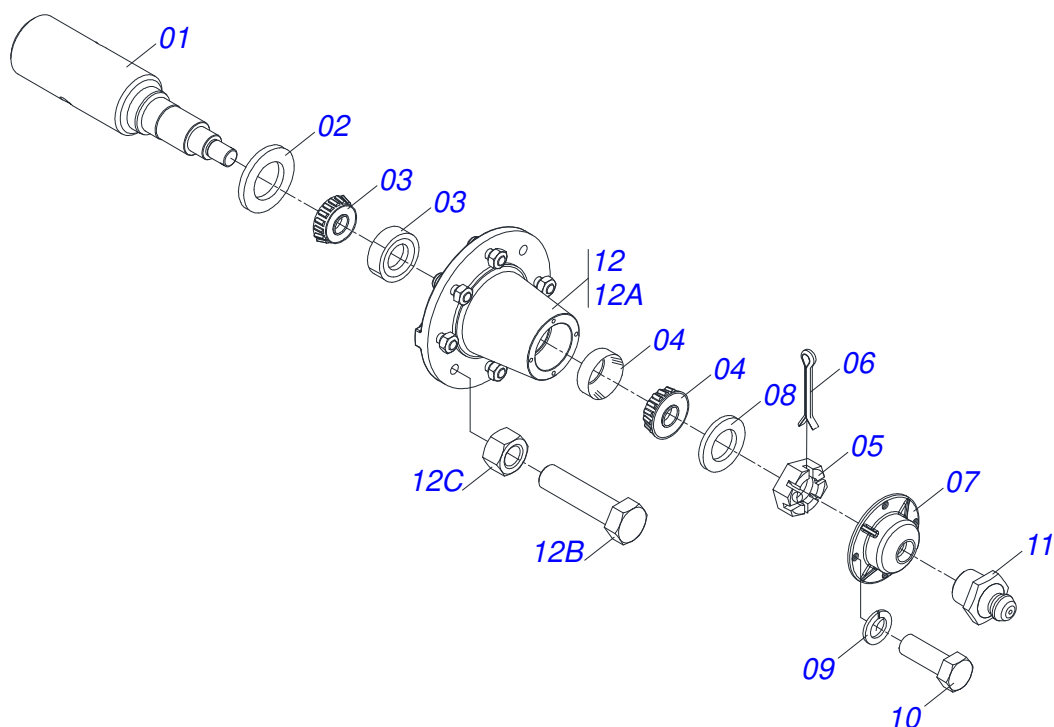


Artículo	Código	Descripción	Ver Pág.	QT
01	0503010002	GRASERA 1800		01
02	0531061121	ENGANCHE		01
03	0503018829	ABRAZADERA DE NYLON		01
04	0503010589	TUERCA 1/2" UNC		01
05	0501010937	ARANDELA PLANA 13,50 X 28 X 3,00		01
06	0591014555	MUELLE FIJACION OREJA FRONTAL		01
07	0503010740	TORNILLO 1/2 UNC X 2 CS G.5 ZN		01
08	0591013448	BUJE		01

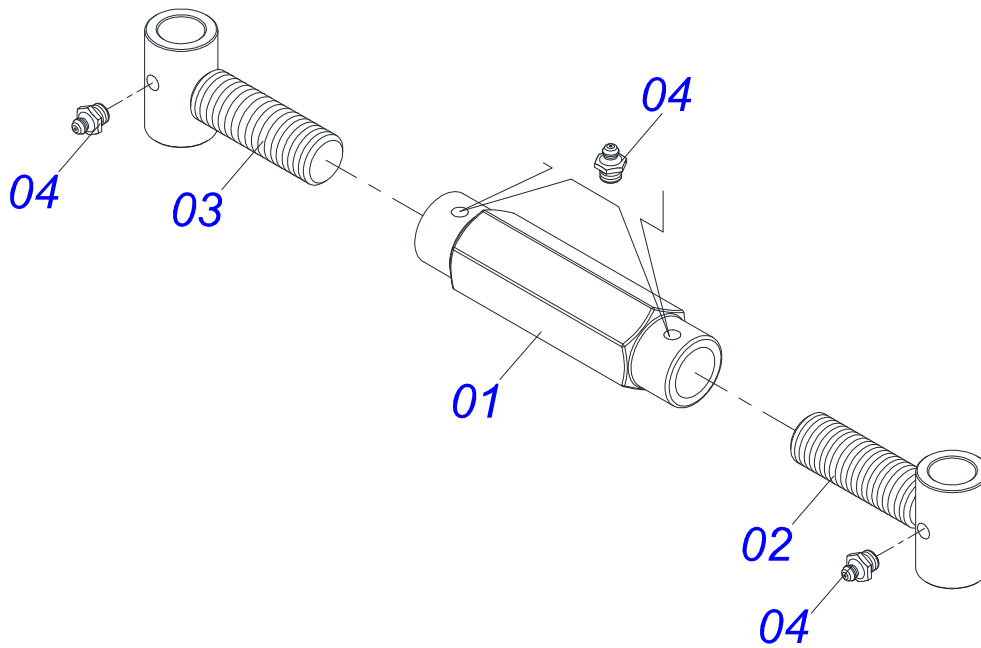




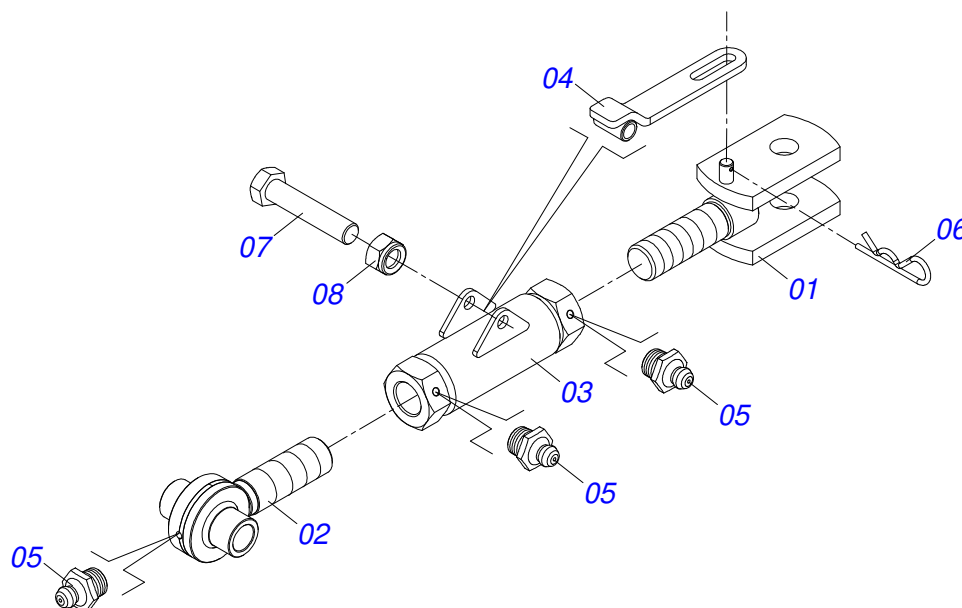
Artículo	Código	Descripción	Ver Pág.	QT
01	0501069483	RUEDA		01
02	0503012112	CAMARA AIRE 400/60 - 15,5 TR 15		01
03	0503013119	NEUMATICO 400/60-15,5-T404-14L		01



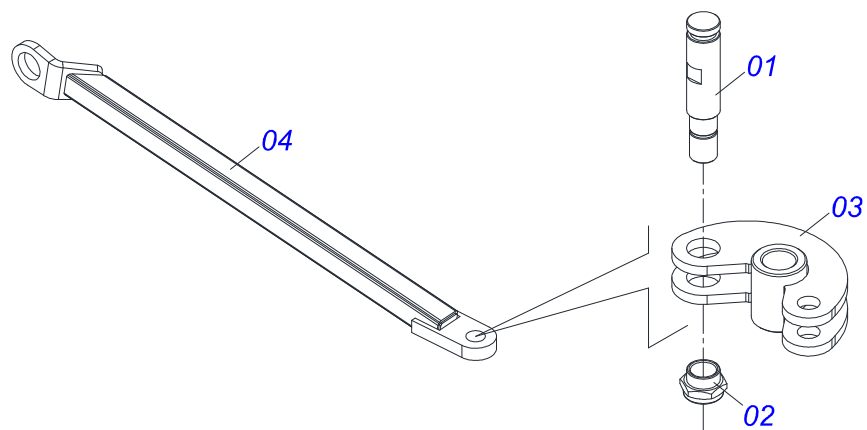
Artículo	Código	Descripción	Ver Pág.	QT
01	0541016566	PUNTA DEL EJE 3.1/2 X 375		01
02	0503013314	RETEN 5166-GB 63.5 X 110 X 13		01
03	0503015290	RODAMIENTO 3780/3720		01
04	0503014821	RODAMIENTO		01
05	0503830009	TUERCA CASTILLO 1" UNF 14FPP X 22		01
06	0503010018	PASADOR ABIERTO 5/32 X 1.1/2		01
07	0502020591	TAPA PROTECCION		01
08	0511812492	ARANDELA PLANA		01
09	0503011444	ARANDELA PRESION		04
10	0503810358	TORNILLO 5/16 UNC X 7/8		04
11	0503010002	GRASERA 1800		01
12	0501110738	CAJA RODADO TRANSPORTE CON TORNILLO		01
12A	0502012260	CAJA RODADO TRANSPORTE		01
12B	0501010186	TORNILLO RUEDA 5/8"UN X 2.1/8"		08
12C	0503010064	TUERCA CONICA 5/8 UNF		08



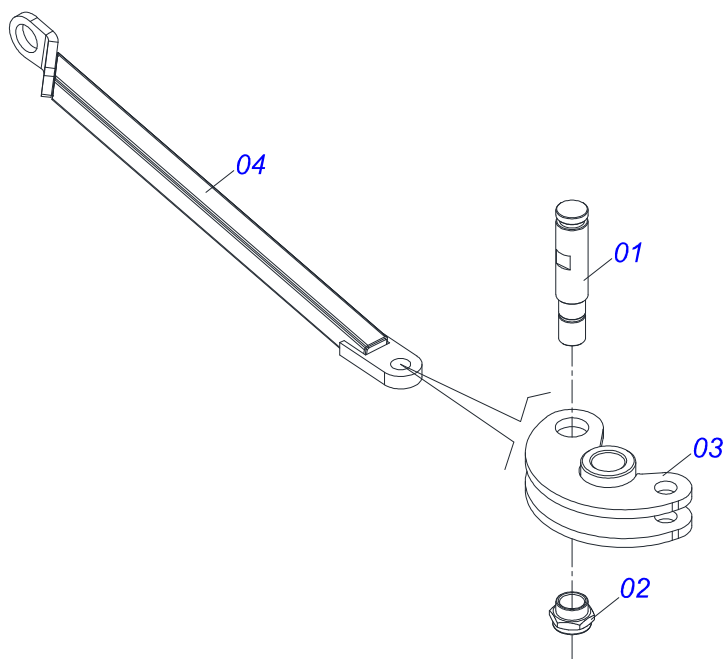
Artículo	Código	Descripción	Ver Pág.	QT
01	0502011469	TUERCA AJUSTE 245 R. TRAPEZOIDAL		01
02	0501069416	PINO EXTENS. DERECHO		01
03	0501069417	PINO EXTENS. IZQUIERDO		01
04	0503010002	GRASERA 1800		04



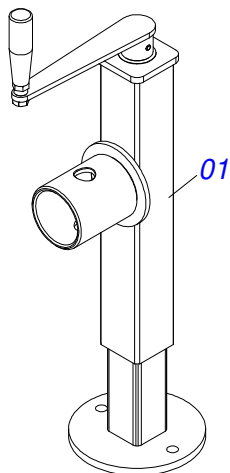
Artículo	Código	Descripción	Ver Pág.	QT
01	0521066962	PINO EXTENSOR C/O. R.1.3/4 ESQUERDO		01
02	0521066965	PINO EXTENSOR TUERCA R.1.3/4 UNC DIREITO		01
03	0521066963	TUERCA AJUSTE R.1.3/4 UNC (245)		01
04	0521066964	PALANCA DE ESTABILIZADOR TENSOR REGULADOR		01
05	0503010002	GRASERA 1800		03
06	0503030285	PASADOR (GRAPA DE SUJECION)		01
07	0503010806	TORNILLO 5/8" UN X 3"		01
08	0503010878	TUERCA 5/8" UNF		01



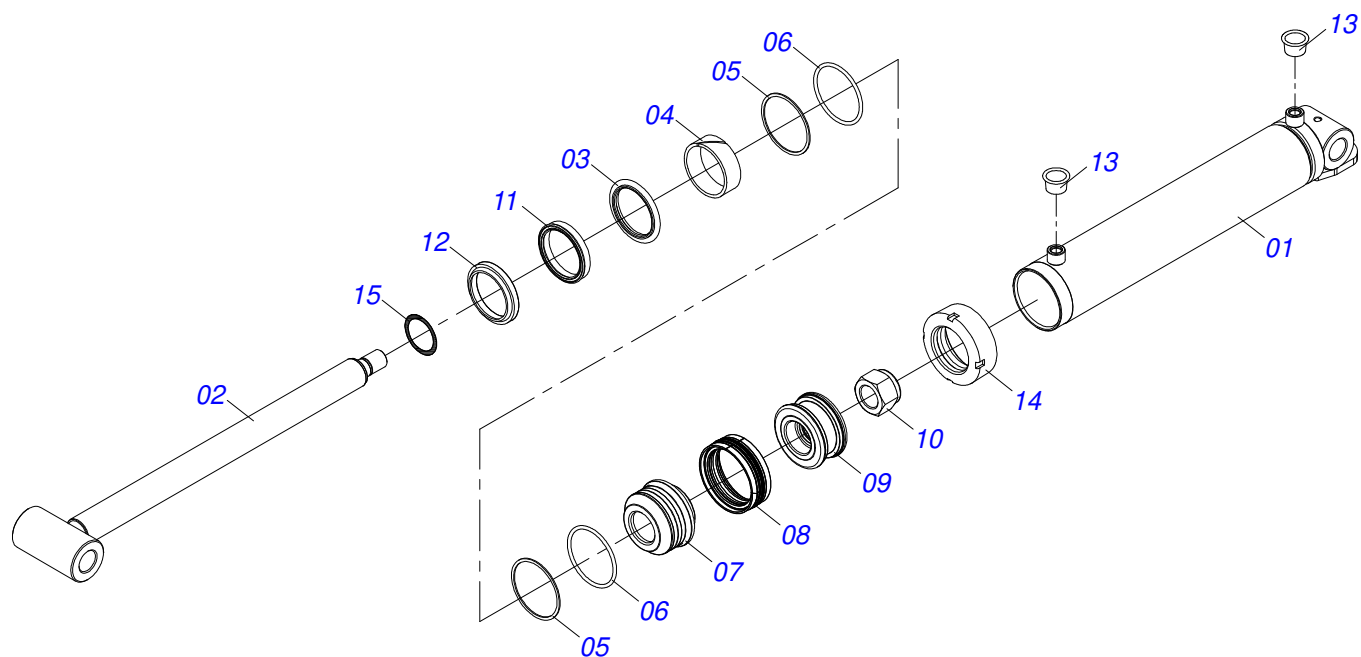
Artículo	Código	Descripción	Ver Pág.	QT
001	0541016749	EJE TRABA ARTICULACION		01
002	0541019258	TUERCA 1.1/4		01
003	0511066497	ARTICULACION TRABA		01
004	0511067209	BRAZO ACCIONADOR		01



Artículo	Código	Descripción	Ver Pág.	QT
001	0541016749	EJE TRABA ARTICULACION		01
002	0541019258	TUERCA 1.1/4		01
003	0511066497	ARTICULACION TRABA		01
004	0511067210	BRAZO ACCIONADOR		01

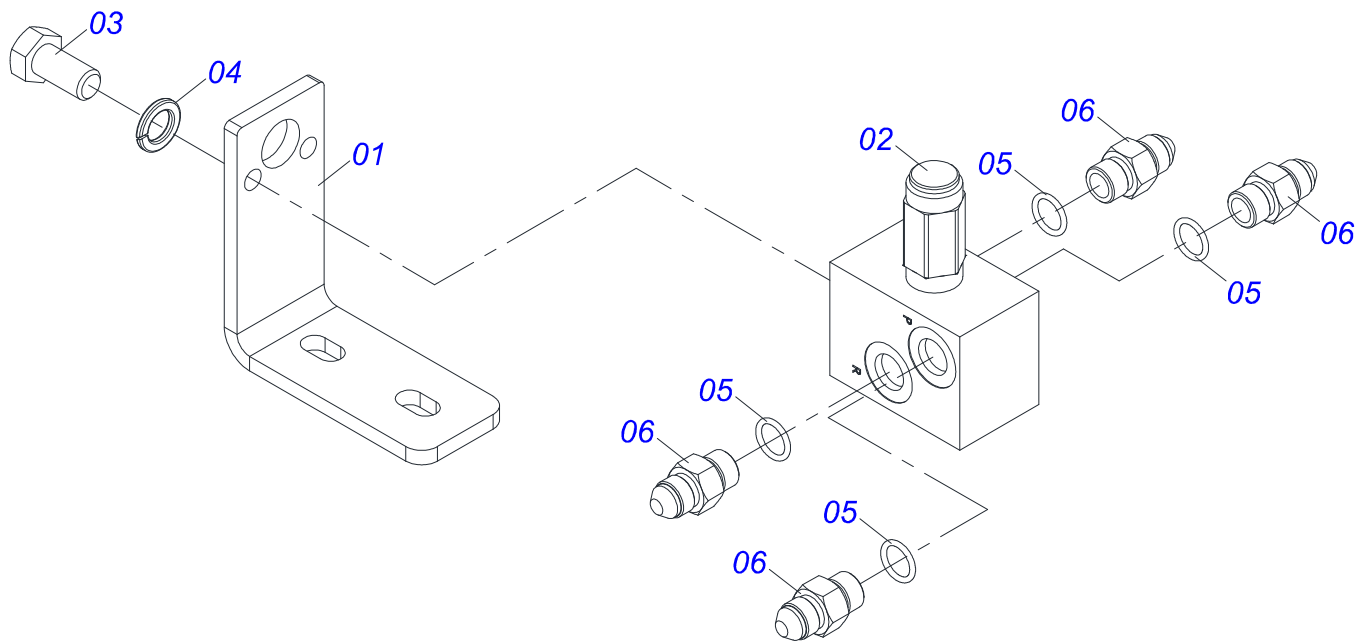


Artículo	Código	Descripción	Ver Pág.	QT
01	0503062227	GATO COMPLETO		01

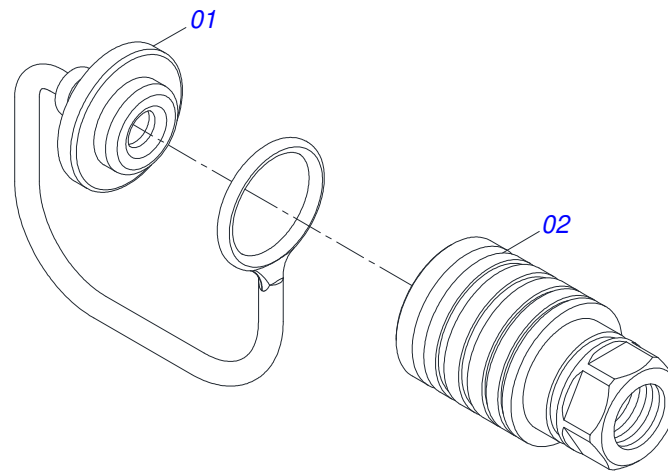


Artículo	Código	Descripción	Ver Pág.	QT
01	0521066447	CAMISA 101,60 X 654,50 X 38,40		01
02	0521061439	EXTENSOR 50,80 X 751,50 X 38,40		01
03	0503018024	ANILLO BS		01
04	0503018025	ANILLO GUIA		01
05	0503011061	ANILLO BACK-UP 8-342		02
06	0503010338	ANILLO O'RING 2-342 N 3006-9B		02
07	0502012821	SOPORTE ANILLO 50,80 X 101,60		01
08	0503015633	SELLADO SELEMASTER		01
09	0502012820	EMBOLO 50,80 X 101,60		01
10	0503010817	TUERCA 1.1/4		01
11	0503018026	ANILLO 1870-2000-375 B		01
12	0503010039	ANILLO RASCADOR D-2000		01
13	0503030384	PLUG CON N-001		02
14	0502010017	TAPA MOVIL 101,6		01
15	0503018029	ANILLO O'RING 2-217		01
16	0511034303	KIT REPARACION CILINDRO HIDRAULICO (0511057940)		01

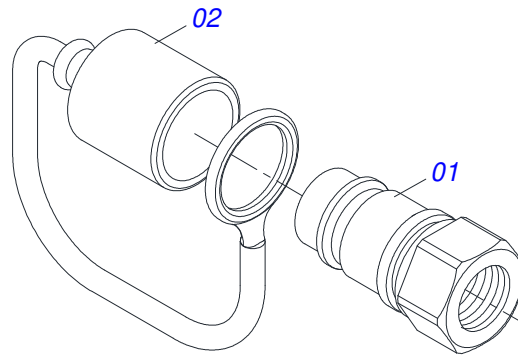




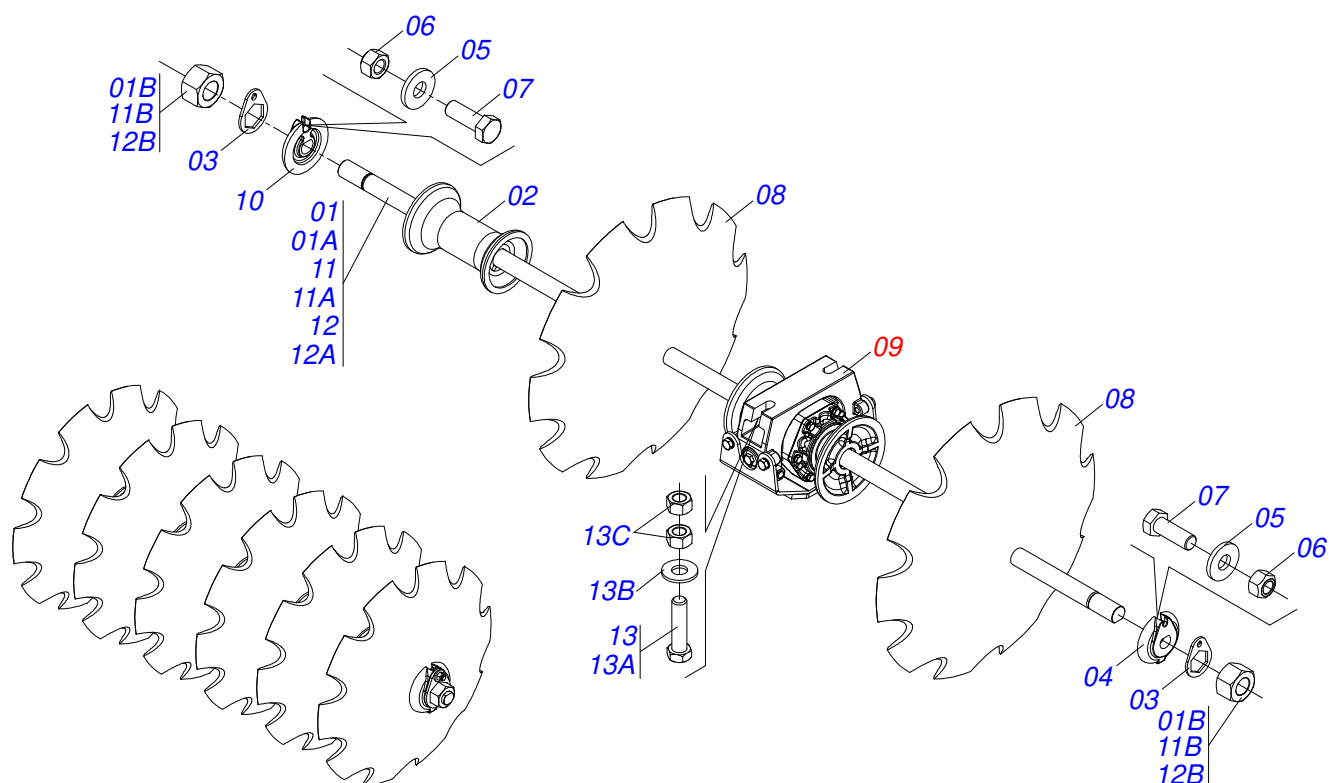
Artículo	Código	Descripción	Ver Pág.	QT
01	0581011745	SOPORTE DE VÁLVULA		01
02	0503010919	VALVULA DESCARGA		01
03	0503011334	TORNILLO 3/8 UNC X 3/4 CS G.5 ZN		02
04	0503010025	ARANDELA PRESION 3/8		02
05	0503010190	ANILLO O'RING 2-114 N 3006-9B		04
06	0501010617	NIPLE 3/4"NF		04



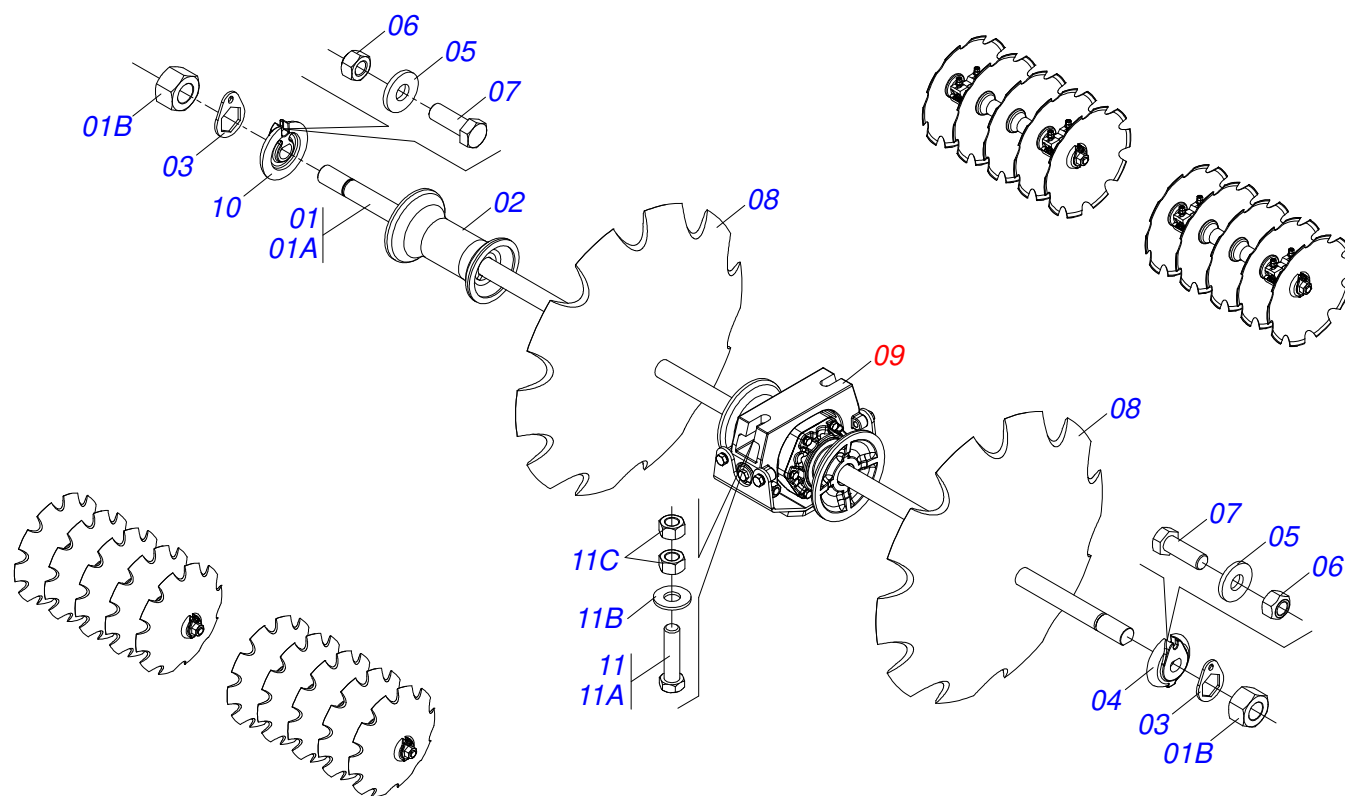
Artículo	Código	Descripción	Ver Pág.	QT
01	0503011883	TAPA PLASTICA P/ ENG RAP FEMEA		01
02	0503011628	HEMBRA ENGANCHE RAP AGR 1/2NPT		01



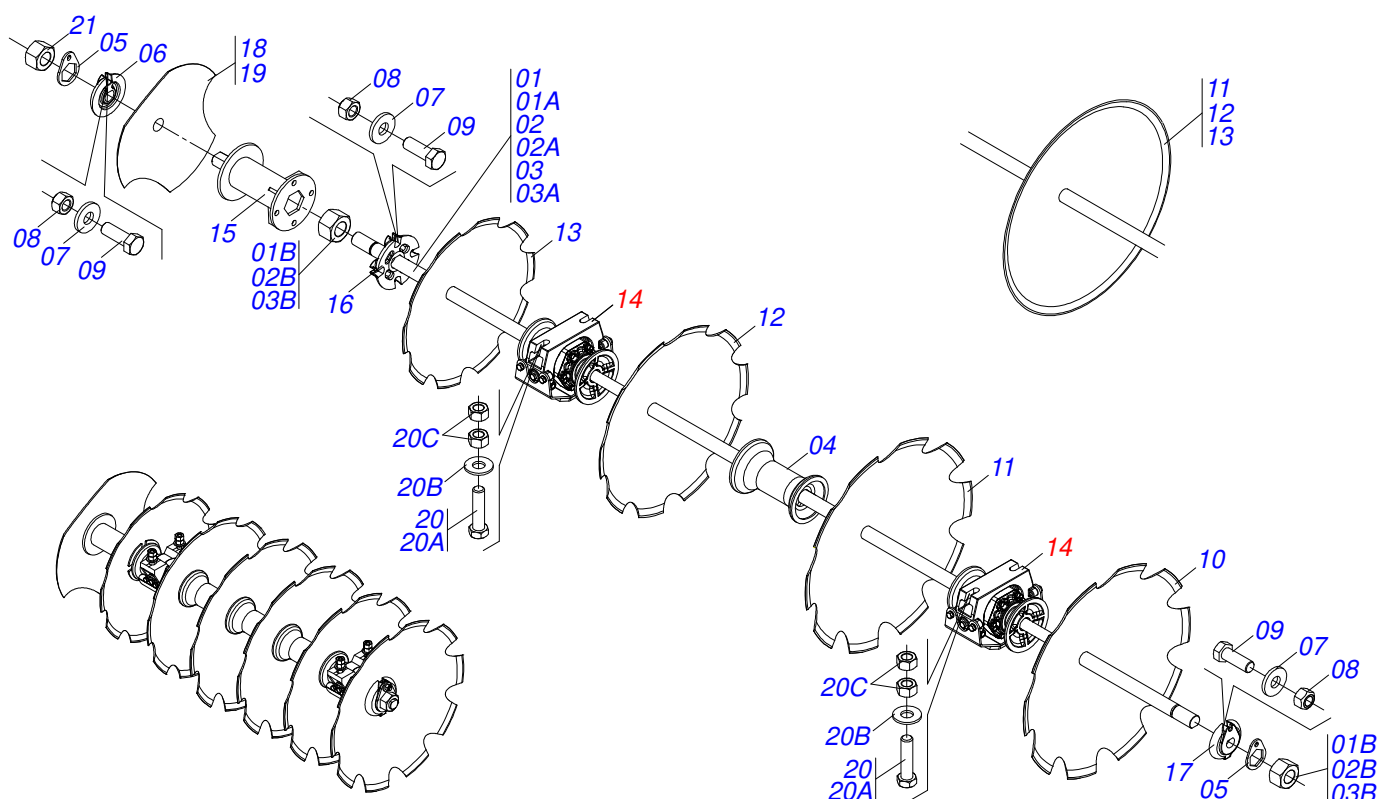
Artículo	Código	Descripción	Ver Pág.	QT
01	0503011627	MACHO ENGANCHE RAP AGR 1/2 NPT		01
02	0503011882	TAPA PLASTICA P/ ENG RAP		01



Artículo	Código	Descripción	Ver Pág.	052	056	060
01	0501046856	EJE 1.5/8 7HPP X 1510-TUERCAS 2.3/4		002	000	000
01A	0501019012	EJE 1.5/8 7HPP X 1510		002	000	000
01B	0502840640	TUERCA 1.5/8" 7FPP 2.3/4"		004	000	000
02	0502010703	SEPARADOR 263		006	008	010
03	0511014339	TRABA TUERCA 1.5/8"		004	004	004
04	0502011048	TRABA EJE EXT 1.5/8"		002	002	002
05	0501012140	ARANDELA PLANA		004	004	004
06	0503012412	TUERCA DE CIERRE 5/8 UNC S		004	004	004
07	0503010232	TORNILLO 5/8 UNC X 1.3/4		004	004	004
08	0602040155	DISCO REC 30 X 7,5		012	014	016
08.	0602037006	DR28X7,5 C102AF04FR1.11/16 10R TATU		012	014	016
09	0511048366	CHUMACERA OSCILANTE COMPLETO	19	004	004	004
10	0502011047	TRABA EJE INT 1.5/8"		002	002	002
11	0501046859	EJE 1.5/8 7HPP X 1780-TUERCAS 2.3/4		000	002	000
11A	0501015631	EJE 1.5/8 7HPP X 1780		000	002	000
11B	0502040640	TUERCA 1.5/8" 7FPP 2.3/4"		000	004	000
12	0501046861	EJE 1.5/8 7HPP X 2050-TUERCAS 2.3/4		000	000	002
12A	0501019015	EJE 1.5/8 7HPP X 2050		000	000	002
12B	0502040640	TUERCA 1.5/8" 7FPP 2.3/4"		000	000	004
13	0521047424	CONJUNTO TORNILLO		008	008	008
13A	0501010500	TORNILLO 3/4"UNC X3"		008	008	008
13B	0501010322	ARANDELA PLANA 20.50 X 46 X 4.75		008	008	008
13C	0503012183	TUERCA UNC 3/4"ZIN 1K03097		016	016	016



Artículo	Código	Descripción	Ver Pág.	052	056	060
01	0501046859	EJE 1.5/8 7HPP X 1780-TUERCAS 2.3/4		004	004	004
01A	0501015631	EJE 1.5/8 7HPP X 1780		004	004	004
01B	0502840640	TUERCA 1.5/8" 7FPP 2.3/4"		008	008	004
02	0502010703	SEPARADOR 263		016	016	016
03	0511014339	TRABA TUERCA 1.5/8"		008	008	008
04	0502011048	TRABA EJE EXT 1.5/8"		004	004	004
05	0501012140	ARANDELA PLANA		008	008	008
06	0503012412	TUERCA DE CIERRE 5/8 UNC S		008	008	008
07	0503010232	TORNILLO 5/8 UNC X 1.3/4		008	008	008
08	0602042005	DR30X7,5 C105AF02FR1.13/16 D079 10REC		028	028	028
08.	0602037006	DR28X7,5 C102AF04FR1.11/16 10R TATU		028	028	028
09	0511048366	CHUMACERA OSCILANTE COMPLETO	19	008	008	008
10	0502012221	TRABA EJE INTERNO 1.1/2"		004	004	004
11	0521047424	CONJUNTO TORNILLO		016	016	016
11A	0501010500	TORNILLO 3/4"UNC X3"		016	016	016
11B	0501010322	ARANDELA PLANA 20.50 X 46 X 4.75		016	016	016
11C	0503012183	TUERCA UNC 3/4"ZIN 1K03097		032	032	032



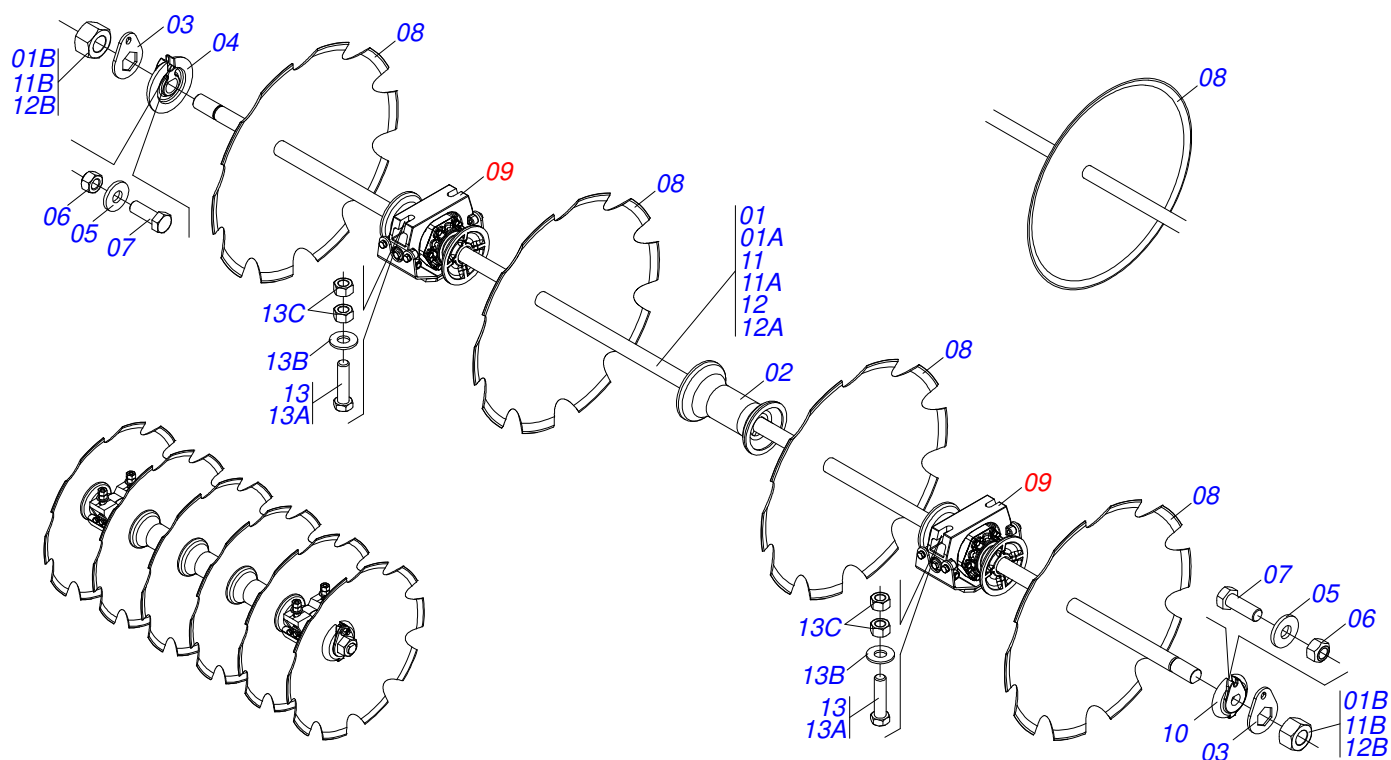
Artículo	Código	Descripción	Ver Pág.	052	056	060
01	0501046856	EJE 1.5/8 7HPP X 1510-TUERCAS 2.3/4		001	000	000
01A	0501019012	EJE 1.5/8 7HPP X 1510		001	000	000
01B	0502840640	TUERCA 1.5/8" 7FPP 2.3/4"		002	000	000
02	0501046859	EJE 1.5/8 7HPP X 1780-TUERCAS 2.3/4		000	001	000
02A	0501015631	EJE 1.5/8 7HPP X 1780		000	001	000
02B	0502040640	TUERCA 1.5/8" 7FPP 2.3/4"		000	002	000
03	0501046861	EJE 1.5/8 7HPP X 2050-TUERCAS 2.3/4		000	000	001
03A	0501019015	EJE 1.5/8 7HPP X 2050		000	000	001
03B	0502040640	TUERCA 1.5/8" 7FPP 2.3/4"		000	000	002
04	0502010703	SEPARADOR 263		003	004	005
05	0511014339	TRABA TUERCA 1.5/8"		002	002	002
06	0502011048	TRABA EJE EXT 1.5/8"		001	001	001
07	0501012140	ARANDELA PLANA		002	002	002
08	0503012412	TUERCA DE CIERRE 5/8 UNC S		002	002	002
09	0503010232	TORNILLO 5/8 UNC X 1.3/4		002	002	002
10	0602040155	DISCO REC 30 X 7,5		006	007	008
11	0602037006	DR28X7,5 C102AF04FR1.11/16 10R TATU		006	007	008
11.	0601039053	DISCO LISO 28 X 7,5		006	007	008
12	0602033067	DISCO REC 26 X 7,5		001	001	001
12.	0601033005	DISCO LISO 26 X 6		001	001	001
13	0602030236	DISCO REC 26" X 7,5		001	001	001
13.	0601030005	DISCO LISO 24 X 6		001	001	001
14	0511048366	CHUMACERA OSCILANTE COMPLETO	19	002	002	002
15	0511067146	SEPARADOR 227 EJE 1.5/8"		001	001	001
16	0502012377	TRABA EJE EXT 1.5/8"		001	001	001
17	0502011047	TRABA EJE INT 1.5/8"		001	001	001
18	0602029360	DR22X6 C69AF02FR1.11/16 03REC TATU		001	001	001
19	0602030445	DISCO REC 24 X 6		001	001	001
20	0521047424	CONJUNTO TORNILLO		004	004	004
20A	0501010500	TORNILLO 3/4"UNC X3"		004	004	004
20B	0501010322	ARANDELA PLANA 20.50 X 46 X 4.75		004	004	004



**GCRO 7010 EJE 1.5/8" ARTICULADA MECÂNICA 52-56-60**  
**SECCIÓN DISCOS TRASEROS LADO DERECHO**

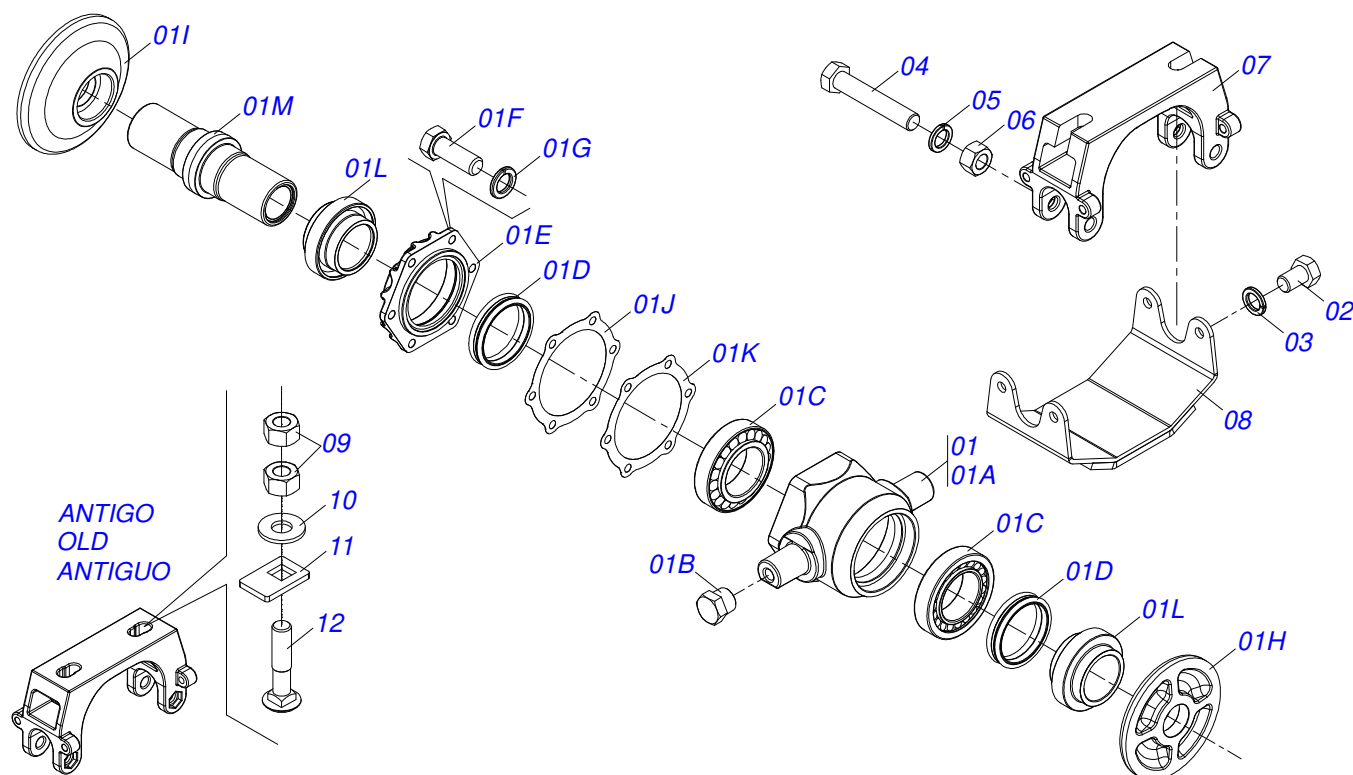
Página 17  
0909092719

Artículo	Código	Descripción	Ver Pág.	052	056	060
20C	0503012183	TUERCA UNC 3/4"ZIN 1K03097		008	008	008
21	0502040640	TUERCA 1.5/8" 7FPP 2.3/4"		001	001	001

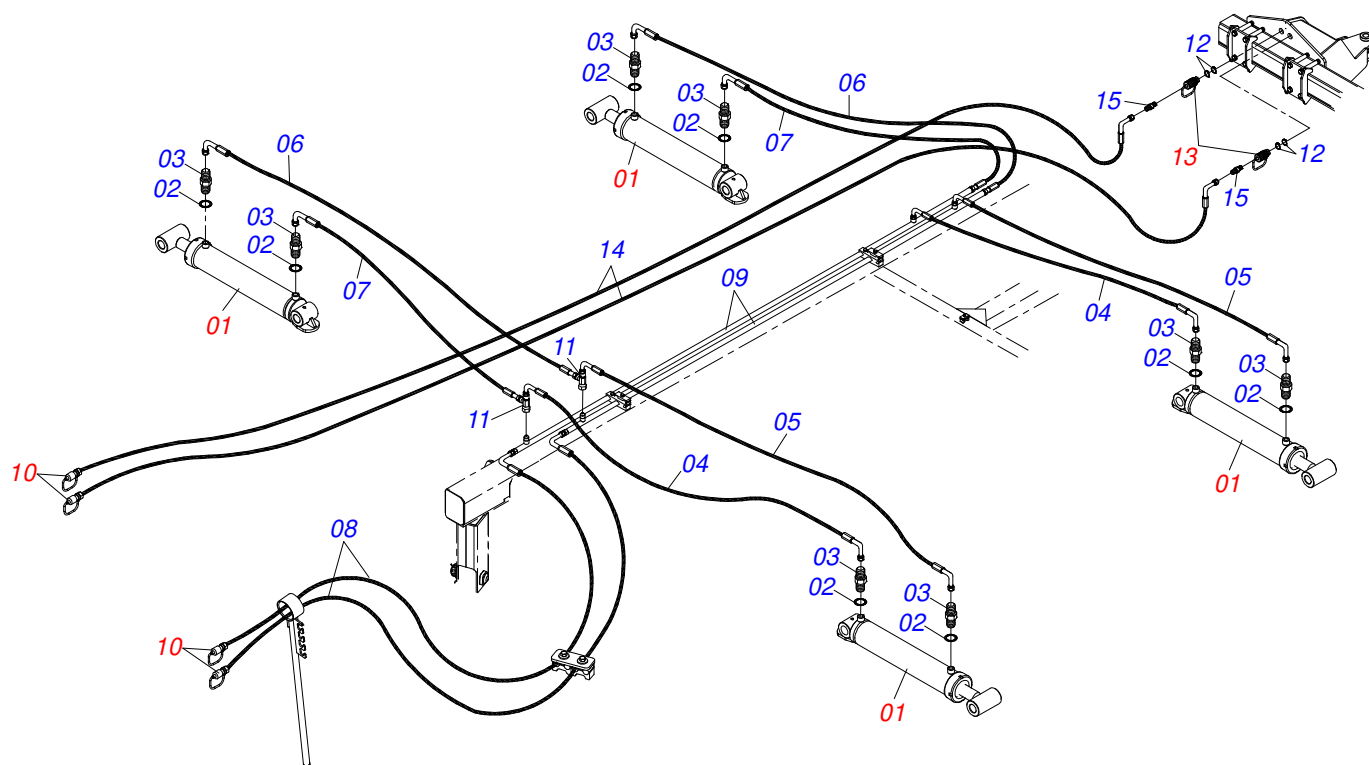


Artículo	Código	Descripción	Ver Pág.	052	056	060
01	0501046856	EJE 1.5/8 7HPP X 1510-TUERCAS 2.3/4		001	000	000
01A	0501019012	EJE 1.5/8 7HPP X 1510		001	000	000
01B	0502840640	TUERCA 1.5/8" 7FPP 2.3/4"		002	000	000
02	0502010703	SEPARADOR 263		003	004	005
03	0511014339	TRABA TUERCA 1.5/8"		002	002	002
04	0502011048	TRABA EJE EXT 1.5/8"		001	001	001
05	0501012140	ARANDELA PLANA		002	002	002
06	0503012412	TUERCA DE CIERRE 5/8 UNC S		002	002	002
07	0503010232	TORNILLO 5/8 UNC X 1.3/4		002	002	002
08	0602040155	DISCO REC 30 X 7,5		006	007	008
08.	0602037006	DR28X7,5 C102AF04FR1.11/16 10R TATU		006	007	008
08..	0601039053	DISCO LISO 28 X 7,5		006	007	008
09	0511048366	CHUMACERA OSCILANTE COMPLETO	19	002	002	002
10	0502011047	TRABA EJE INT 1.5/8"		001	001	001
11	0501046859	EJE 1.5/8 7HPP X 1780-TUERCAS 2.3/4		000	001	000
11A	0501015631	EJE 1.5/8 7HPP X 1780		000	001	000
11B	0502040640	TUERCA 1.5/8" 7FPP 2.3/4"		000	002	000
12	0501046861	EJE 1.5/8 7HPP X 2050-TUERCAS 2.3/4		000	000	001
12A	0501019015	EJE 1.5/8 7HPP X 2050		000	000	001
12B	0502040640	TUERCA 1.5/8" 7FPP 2.3/4"		000	000	002
13	0521047424	CONJUNTO TORNILLO		004	004	004
13A	0501010500	TORNILLO 3/4"UNC X3"		004	004	004
13B	0501010322	ARANDELA PLANA 20.50 X 46 X 4.75		004	004	004
13C	0503012183	TUERCA UNC 3/4"ZIN 1K03097		008	008	008

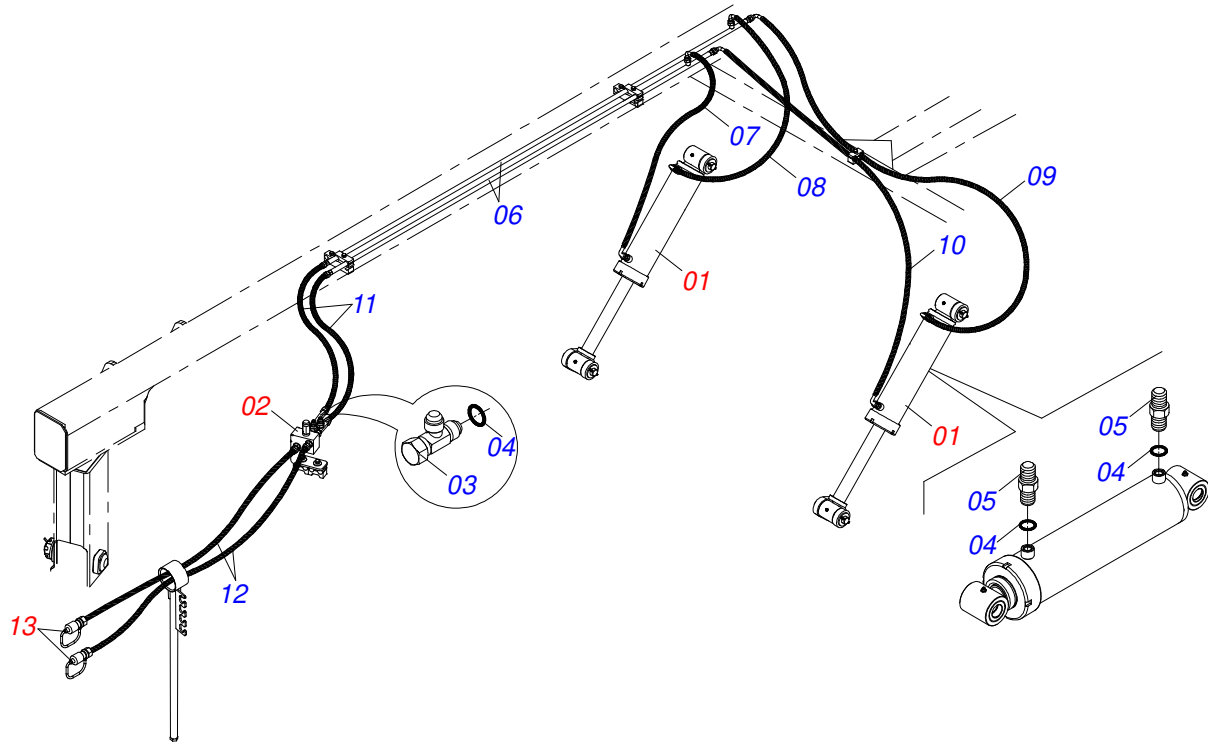




Artículo	Código	Descripción	Ver Pág.	QT
01	0501059723	CHUMACERA OSCILANTE		01
01A	0502012343	CAJA CHUMACERA		01
01B	0503010856	TAPON R 3/8 BSPT		02
01C	0503013496	RODAMIENTO 3982/3920 NAC		02
01D	0503030027	RETEN LP JB-255		02
01E	0502020161	TAPA CAJA DM		01
01F	0503010237	TORNILLO 3/8 UNC X 1		06
01G	0503011443	ARANDELA PRESION		06
01H	0502040240	APOYO INT DEL DISCO		01
01I	0502040239	APOYO EXT DEL DISCO		01
01J	0503030030	EMPAQUETADURA 142 X 113,2 X 0,3		01
01K	0503030685	EMPAQUETADURA 142 X 113,2 X 0,1		01
01L	0502010736	ALOJAMIENTO RETEN CON BUCHA		02
01M	0502010740	EJE TK		01
02	0503011401	TORNILLO 1/2" UNC X 3/4"		04
03	0503010019	ARANDELA PRESION 1/2"		04
04	0503010762	TORNILLO 5/8 UNC X 3.1/2 CS G.5 ZN		02
05	0503010027	ARANDELA PRESION 5/8		02
06	0503010013	TUERCA 5/8		02
07	0502012626	SOPORTE CHUMACERA OSCILANTE CENTRAL		01
08	0521067341	LA TAPA DEL RODAMIENTO OSCILACIÓN CON MEJORADA		01
09	0503010014	TUERCA 3/4" UNC		04
10	0501010322	ARANDELA PLANA 20.50 X 46 X 4.75		02
11	0541014269	TRABA TORNILLO 3/4		02
12	0501010950	TORNILLO 3/4" UNC X 3.1/2"		02

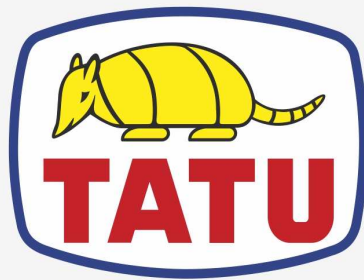


Artículo	Código	Descripción	Ver Pág.	QT
01	0511057940	CILINDRO HIDRÁULICO	11	04
02	0503010190	ANILLO O-RING 2-114 N 3006-9B		08
03	0501010617	NIPLE 3/4"NF		08
04	0501080749	MANGUERA 3/8" X 3600 TC-TC		02
05	0501080751	MANGUERA 3/8" X 4200 TC-TC		02
06	0501080412	MANGUERA 3/8" X 2300 TR-TC		02
07	0501080461	MANGUERA 3/8 X 1800 TR-TC		02
08	0501080850	MANGUERA 3/8" X 6100 TC-TM		02
09	0521066126	TUBO DISTR ACEITE		02
10	0501053834	ACOPAMIENTO RAPIDO MACHO	14	04
11	0503011968	ADAPTADOR T CON TUERCA		04
12	0503010217	ANILLO TENSOR 501040 (PARA EJE)		04
13	0501053835	HEMBRA ENGANCHE RAP 1/2 NPT	13	02
14	0501081322	MANGUERA		02
15	0571015342	NIPLE		02



Artículo	Código	Descripción	Ver Pág.	QT
01	0511048619	CILINDRO HIDRAULICO 53,98 X 114,3 X 654X 346		02
02	0511059196	VALVULA COMPLETA	12	01
03	0503011968	ADAPTADOR T CON TUERCA		02
04	0503010190	ANILLO O'RING 2-114 N 3006-9B		08
05	0501010617	NIPLE 3/4"NF		06
06	0521066937	CONDUCTO DE ACEITE DE DISTRIBUIDOR		02
07	0501080065	MANGUERA 3/8 X 1200 TC-TC		01
08	0501082058	MANGUERA 3/8 X 800 TC-TC		01
09	0501080644	MANGUERA 3/8" X 2000 TC-TC		01
10	0501080370	MANGUERA TC-TC		01
11	0501080106	MANGUERA 3/8 TR-TR		02
12	0501080205	MANGUERA 3/8 X 5500 TR-TM		02
13	0501053834	ACOPLAMIENTO RAPIDO MACHO	14	02





**MARCHESAN**

**Publicaciones Técnicas | Elaboración y Revisión**  
ALESSANDRA PATRICIA KAWAHARA CARRILI

[www.marchesan.com.br](http://www.marchesan.com.br)

