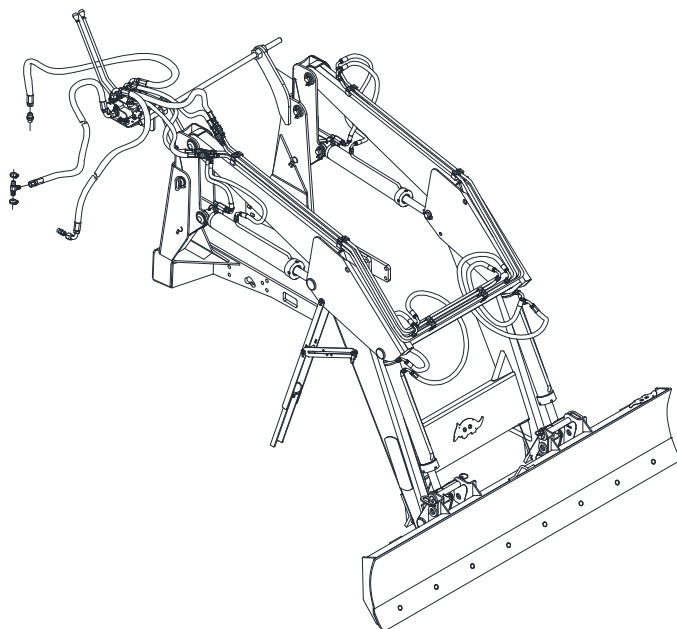


CATÁLOGO DE PEÇAS

PCA - PLAINAS CARREGADEIRAS
AGRÍCOLAS

PCA 800 JD 6415-4 / 6110 / 6125E
BTCD LDA

Código: 0501091967



Série: S-0808

Revisão: AGOSTO/2017

PEÇAS ORIGINAIS
TATU



PRODUTOS

Código

0106111617

Descrição

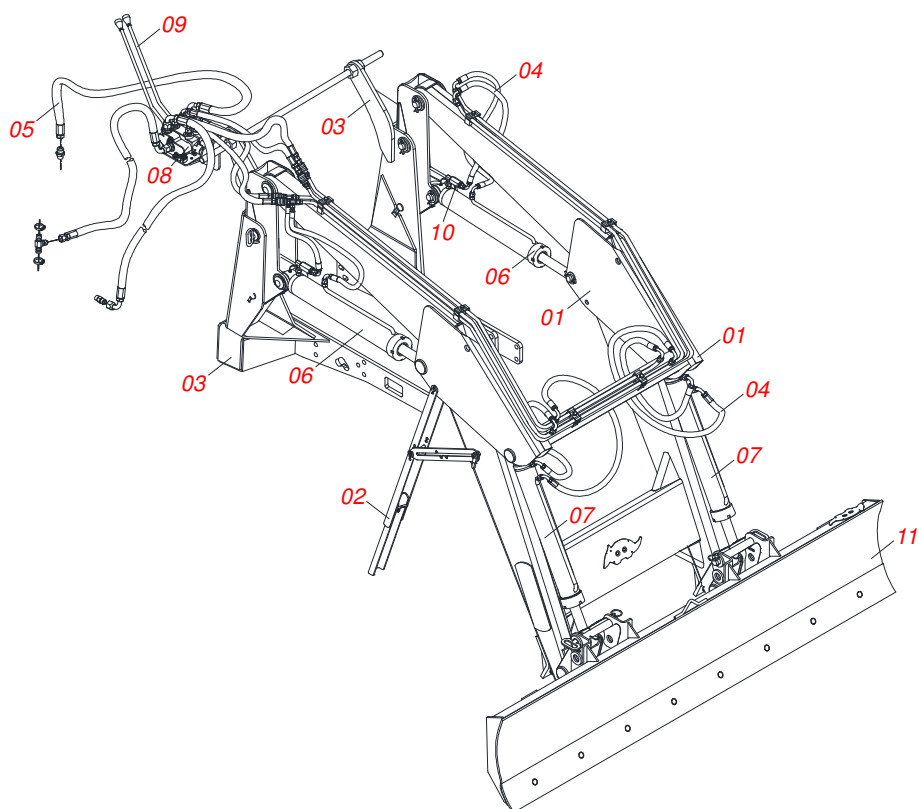
PCA 800 JD 6415-4/6110/6125E BT CD LDA S-0808

ATENÇÃO: IMPORTANTE

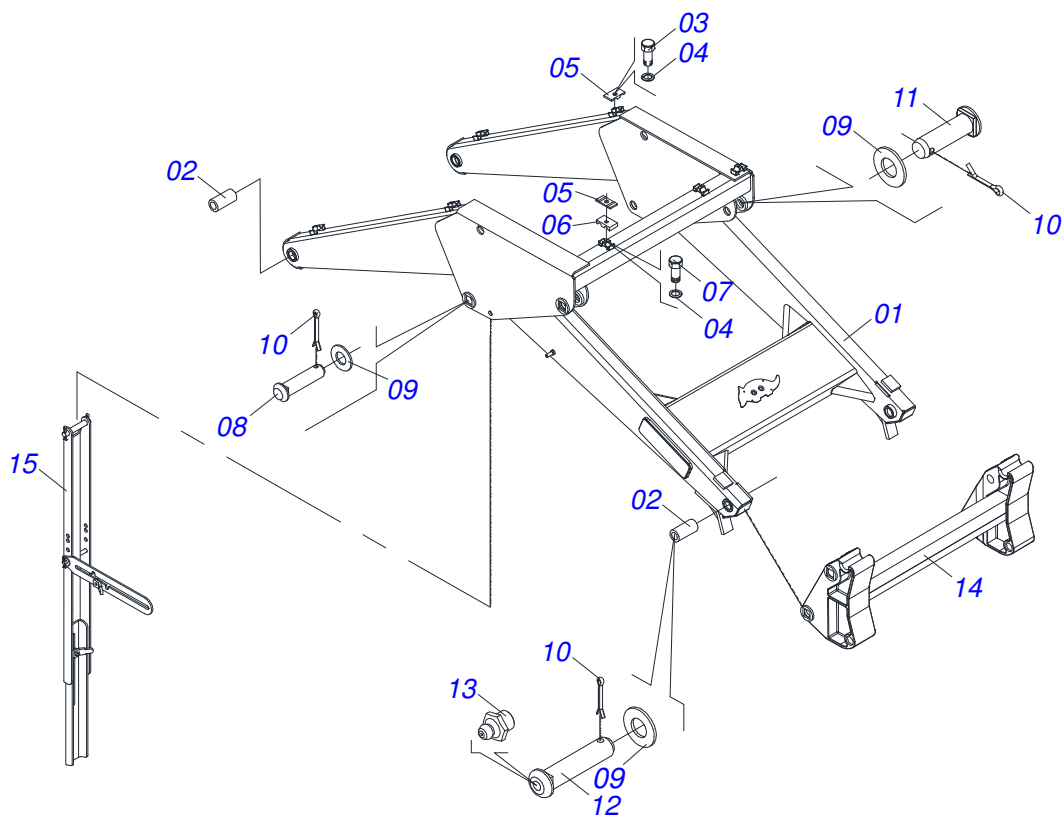
A MARCHESAN S/A RESERVA O DIREITO DE APERFEIÇOAR E/ OU ALTERAR AS CARACTERÍSTICAS TÉCNICAS DE SEUS PRODUTOS, SEM A OBRIGAÇÃO DE ASSIM PROCEDER COM OS JÁ COMERCIALIZADOS E SEM CONHECIMENTO PRÉVIO DA REVENDA OU DO CONSUMIDOR.

INDICE

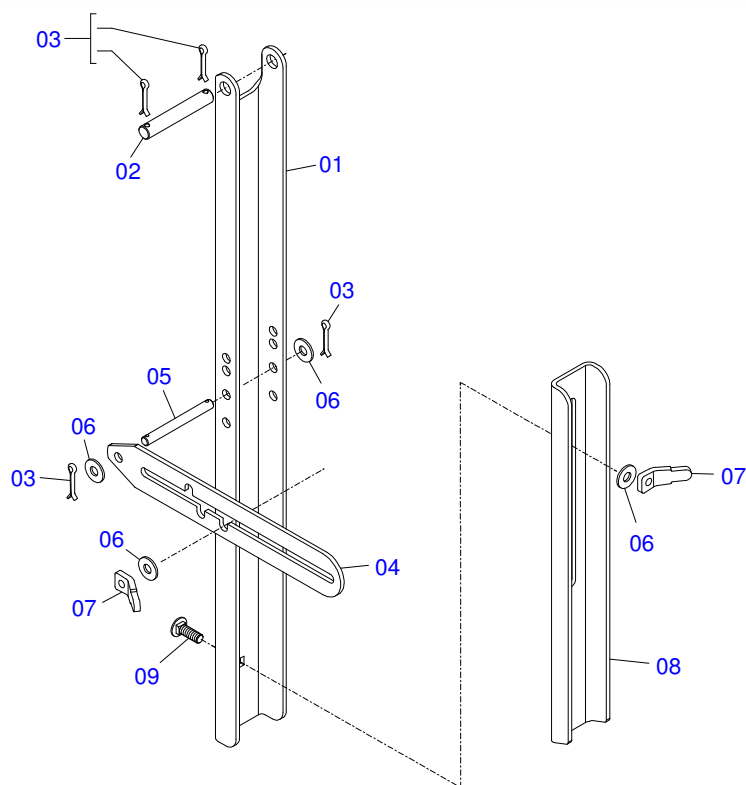
0106111617	PCA 800 JD 6415-4/6110/6125E BT CD LDA S-0808	1
0909092702	CONJUNTO SUPORTE MOVEL PCA 800 JD 6110/25E	2
0909092667	DESCANSO DO SUPORTE MOVEL	3
0909092713	PCA 800JD 6415-4/6110/6125E BT CD LDA	4
0909092714	CIRCUITO HIDR SUP MOVEL PCA 800 JD 6415-4	5
0909092715	CIRCUITO HIDRAULICO PCA 800 JD 6415-4/6110/6125E BT CD	6
0511042192	COM DUPLO 1/2 C/PAS PRESS PCA8030-4	7
0501047446	ACIOND COM COMPL P/COM 1/2 PCA	8
0511057974	CIL HIDR 44,45 X 85,72 X 870 X 593	9
0511057973	CIL HIDR 44,45 X 76,20 X 820 X 551	10
0511057772	CONJ VALV SEGU R. 3/4UNF JOELHO PCA-T PLUS 1500	11
0511046231	LDA 2600 COMPL PCA 800/1100 S-0606	12



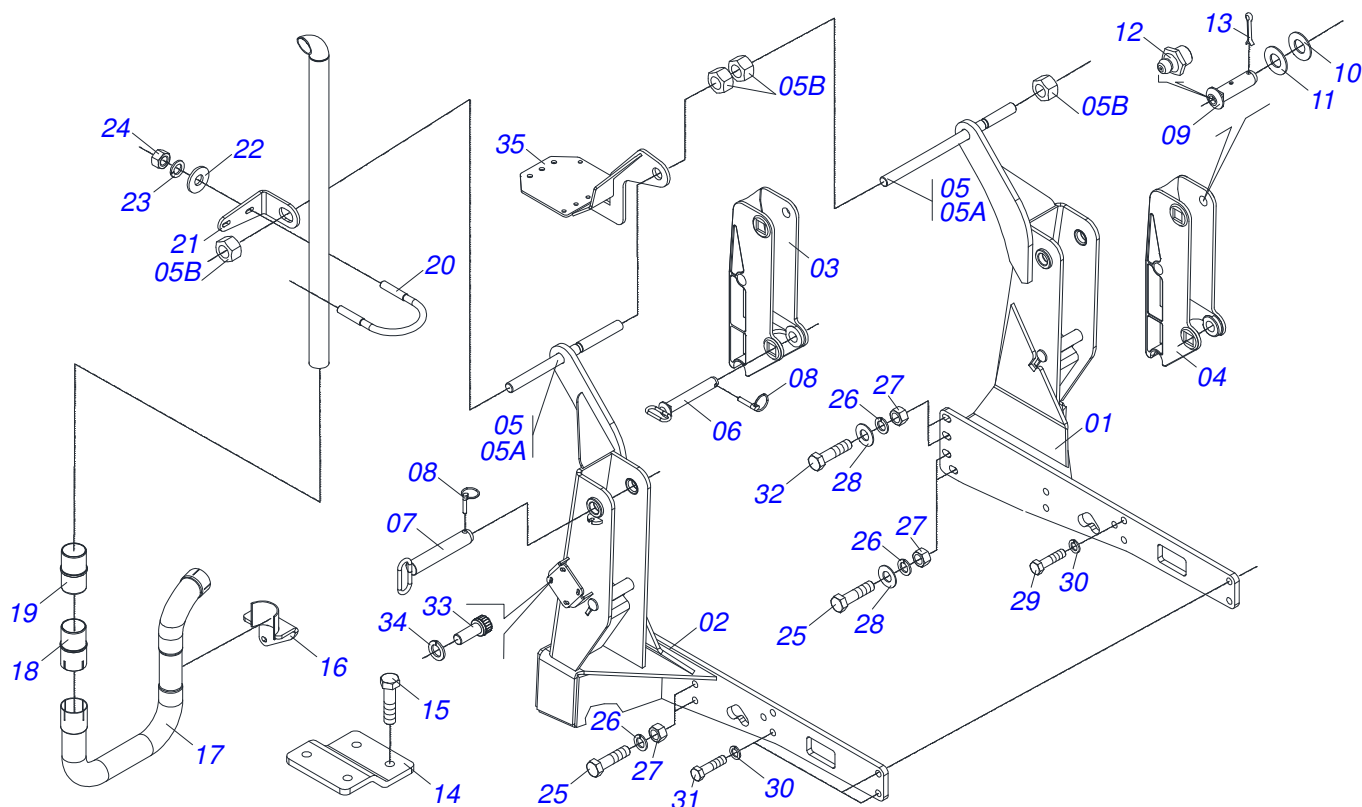
Item	Código	Descrição	QT
01	0909092702	CONJUNTO SUPORTE MOVEL PCA 800 JD 6110/25E	01
02	0909092667	DESCANSO DO SUPORTE MOVEL	01
03	0909092713	PCA 800JD 6415-4/6110/6125E BT CD LDA	01
04	0909092714	CIRCUITO HIDR SUP MOVEL PCA 800 JD 6415-4	01
05	0909092715	CIRCUITO HIDRAULICO PCA 800 JD 6415-4/6110/6125E BT CD	01
06	0511057974	CIL HIDR 44,45 X 85,72 X 870 X 593	02
07	0511057973	CIL HIDR 44,45 X 76,20 X 820 X 551	02
08	0511042192	COM DUPLO 1/2 C/PAS PRESS PCA8030-4	01
09	0501047446	ACIOND COM COMPL P/COM 1/2 PCA	01
10	0511057772	CONJ VALV SEGU R. 3/4UNF JOELHO PCA-T PLUS 1500	01
11	0511046231	LDA 2600 COMPL PCA 800/1100 S-0606	01



Item	Código	Descrição	QT
01	0501069453	SUPT MOVEL PCA 800	01
02	0541014740	LUVA 38,5 X 48 X 30 PCA-T 1750	08
03	0503011102	PARAF 7/16 UNC X 1.1/4 C S G.5 ZN	02
04	0503010180	ARRUELA PRESSAO 7/16 ZN 1K01546	02
05	0531011180	CORPO SUP PRESILHA PCA	06
06	0502010477	CORPO SUP PRESILHA	04
07	0503012555	PARAF 7/16 UNC X 2 C S RT G.7 ZN	04
08	0521012868	EIXO ARTIC 37,2X125 PQ PCA800 ZN	02
09	0511019685	ARRUELA LISA 38,50 X 60 X 1,90 ZN	06
10	0503010534	CONTRAPINO 3/8 X 2.1/2 ZN 1G13300	06
11	0521012869	EIXO ARTIC 37,2/37,00 X 152 PQ PCA 800 ZN	02
12	0521012870	EIXO ARTIC 37,2/37,00 X 157 P/GRAX PCA 800 ZN	02
13	0503010002	GRAXEIRA 1800	02
14	0501069146	SUPT ARTICD PCA 800	01
15	0909092667	DESCANSO DO SUPORTE MOVEL	02



Item	Código	Descrição	QT
01	0561016401	CORPO DESCANSO PCA 600/800	02
02	0511013598	EIXO JUNCAO 3/4 X 120 PCA ZN	02
03	0503010071	CONTRAPINO 3/16 X 1	08
04	0511019634	TRAVA DESC PCA	02
05	0521012823	EIXO JUNCAO 12,70 1/2 X 122 PCA 800	02
06	0511017302	ARRUELA LISA 13,50 X 32,50 X 3,0 ZN	08
07	0561016329	FIXADOR TRAVA DESCANSO PCA	04
08	0561016619	COMPLEMENTO DESCANSO 570 PCA	02
09	0503014378	PARAF 1/2 UNC X 1.1/2 CAPQ G.5 ZN	02



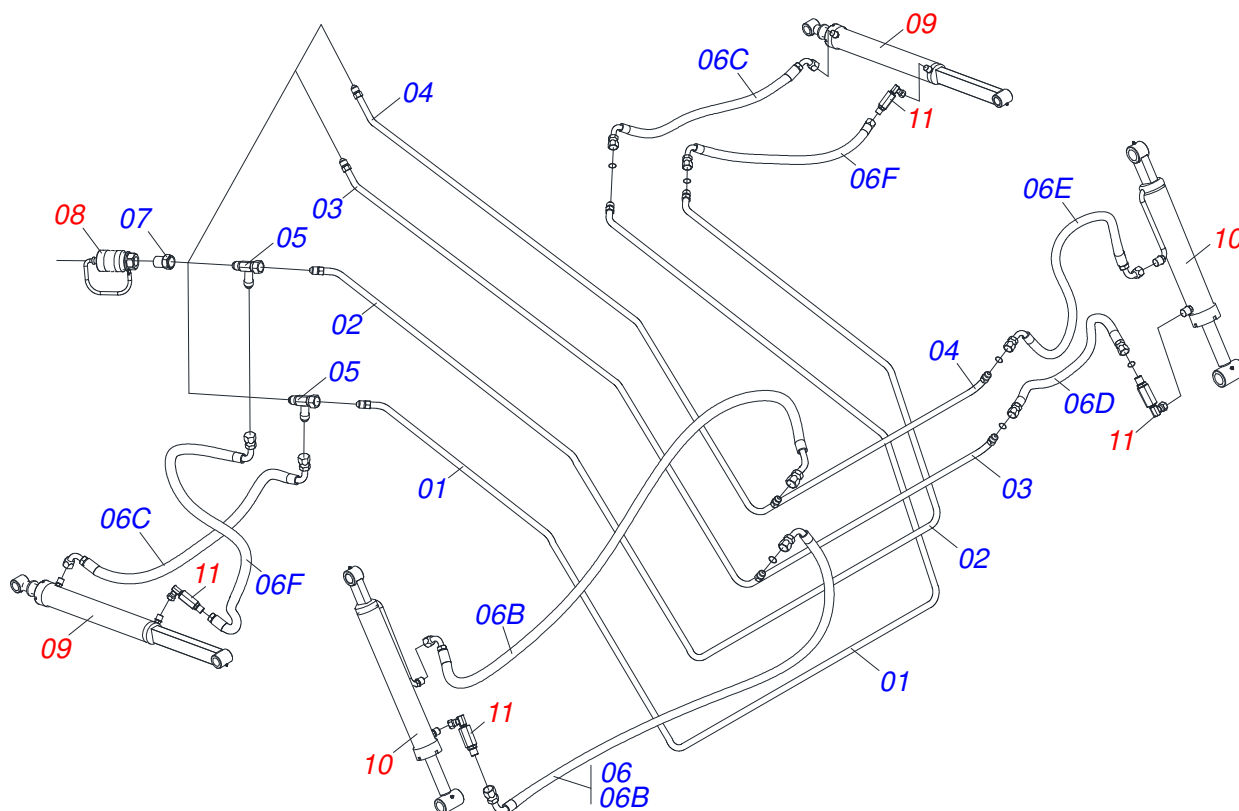
Item	Código	Descrição	QT
01	0511067173	CHASSI ESQ PCA JD 6415 S-0905	01
02	0511067172	CHASSI DIR PCA JD 6415 BT S-0905	01
03	0502012472	TORRE MOVEL DIR PCA 800	01
04	0502012473	TORRE MOVEL ESQ PCA 800	01
05	0501042819	VARAO 1.1/4 NC X 850 COMPL	01
05A	0501018845	VARAO 1.1/4 X 850 CBT 8450-4	01
05B	0501010087	PORCA 1.1/4 UNC 7FPP (SEXT.2) ZN	04
06	0511064410	EIXO JUNCAO 37,20X205 C/PUXADOR ZN	02
07	0521066515	EIXO ARTIC 37,20 X 240 C/PUXADOR PCA 800	02
08	0503030430	PINO TRAVA 7/16 X 50	04
09	0521012870	EIXO ARTIC 37,2/37,00 X 157 P/GRAX PCA 800 ZN	02
10	0511019685	ARRUELA LISA 38,50 X 60 X 1,90 ZN	02
11	0501016170	ARRUELA LISA 38,50 X 72 X 9,50 ZN	02
12	0503010002	GRAXEIRA 1800	02
13	0503010534	CONTRAPINO 3/8 X 2.1/2 ZN 1G13300	02
14	0561017912	SUPLEM FIX CX FERRAM PD/PCAJD6415-4	01
15	0503815107	PARAF M12 X 1,75 X 40 C S 8.8 SA	02
16	0521062065	FIXADOR SUPLEMENTO ESCAP	01
17	0503032722	SUPLEM ESCAP JD 6415-4	01
18	0571014730	LUVA SUPLEM ESCAP PD/PCA JD6415	01
19	0581011746	LUVA SUPLEMT ESCAPAM PD/PCA JD 6415	01
20	0561011121	ABRAÇADEIRA FIX ESCAPAMENTO	01
21	0561011047	SUP FIXADOR ESCAP	01
22	0501010984	ARRUELA LISA 10,50 X 27 X 3,00 ZN	02
23	0503010025	ARRUELA PRESSAO 3/8 ZN 1K01527	02
24	0503010026	PORCA S. 3/8 UNC G.5 ZN	02
25	0501010125	PARAF 3/4 UNC X 2.1/2 C S G.5 ZN	08
26	0503010023	ARRUELA PRESSAO 3/4 ZN 1K01584	08
27	0503010014	PORCA S. 3/4 UNC (PESADA) G.5 ZN	08
28	0501010322	ARRUELA LISA 20,50 X 46 X 4,00 ZN	04
29	0503013110	PARAF M20 X 2,5 X 50 C S 10.9 ZN	04
30	0503010023	ARRUELA PRESSAO 3/4 ZN 1K01584	12
31	0503013103	PARAF M20 X 2,5 X 90 C S 10.9 ZN	06



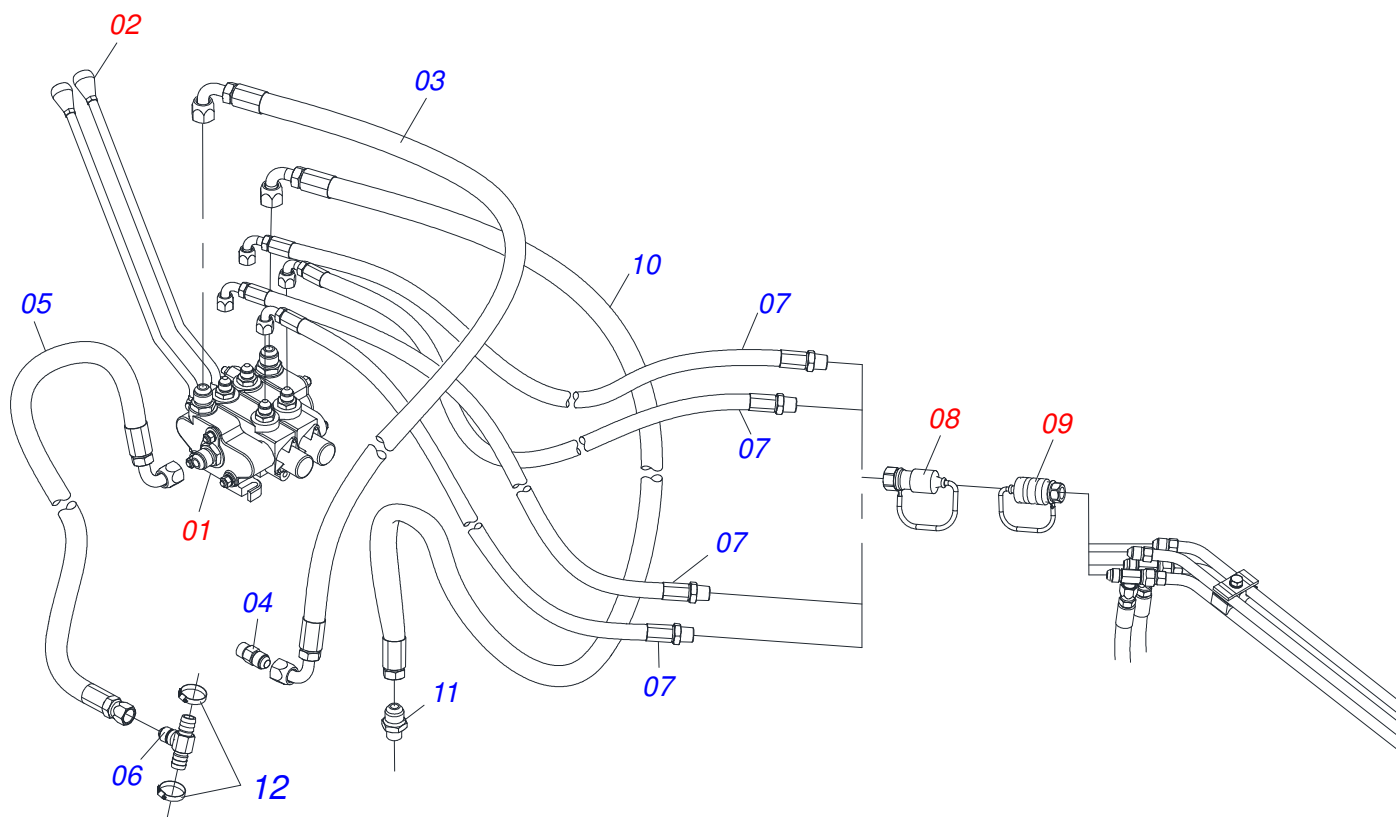
PCA 800 JD 6415-4 / 6110 / 6125E BTCD LDA
PCA 800JD 6415-4/6110/6125E BT CD LDA

Página 4
0909092713

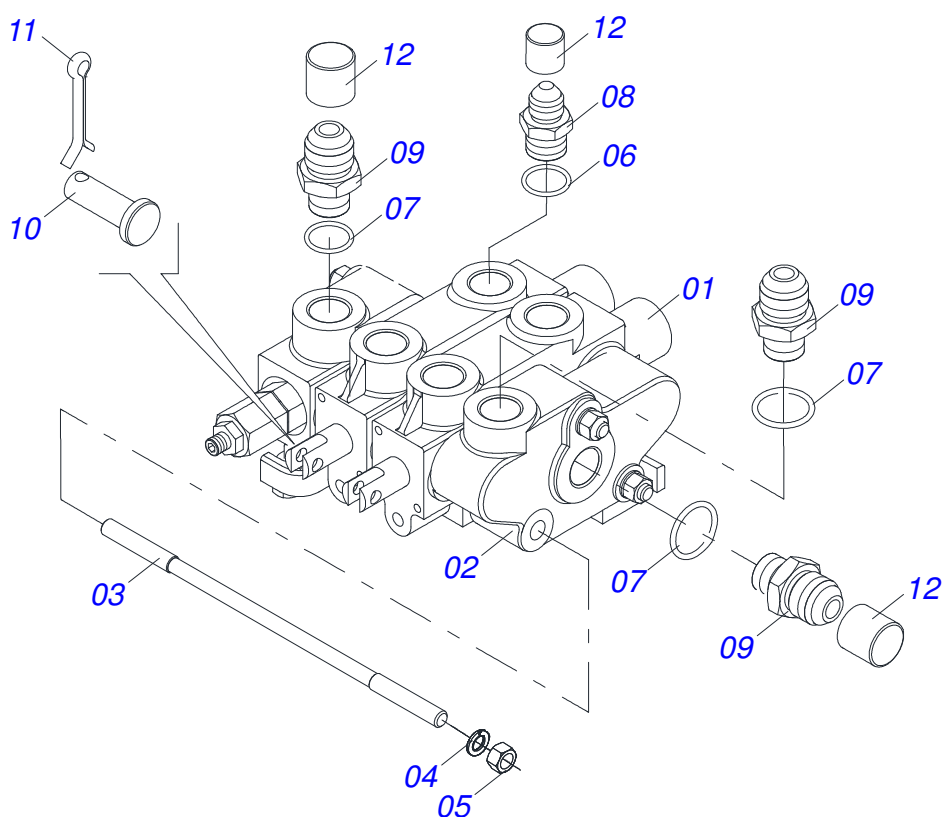
Item	Código	Descrição	QT
32	0503013111	PARAF M20 X 2,5 X 65 C S 10.9 ZN	04
33	0503015162	PARAF M 8 X 1,25 X 20 C C S I 12.9	04
34	0503010179	ARRUELA PRESSAO 5/16 ZN 1K01528	04
35	0521062180	SUPT DO COMANDO PD/PCA MF 7140	01



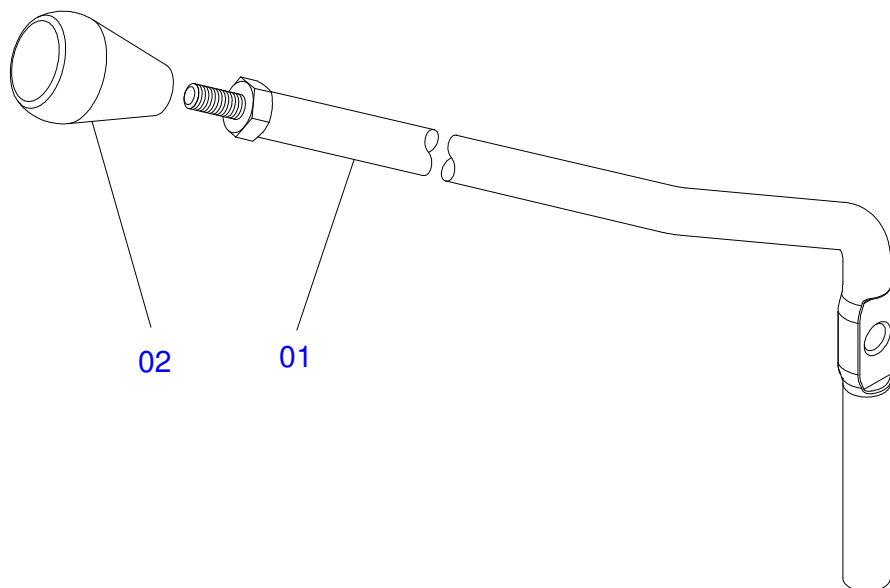
Item	Código	Descrição	QT
01	0501069860	DUTO EXT DISTR OLEO PCA 800	01
02	0501069861	DUTO INT DISTR OLEO PCA 800	01
03	0501069857	DUTO DISTR OLEO DIR PCA 800 SC	01
04	0501069858	DUTO DISTR OLEO ESQ PCA 800 SC	01
05	0503011968	ADAPT T C/PORCA GIRAT LAT3/4 8R6X-S	02
06	0501053238	JOGO MANG MONT SUPT MOV PCA800/1100	01
06A	0503033158	SACO PLASTICO 800 X 1000 X 0,12	01
06B	0501080688	MANG 3/8 X 650 TC-TC 90G	02
06C	0501080777	MANG 3/8 X 650 TC-TC 90G ESQ	02
06D	0501080105	MANG 3/8 X 700 TR-TR	01
06E	0501080766	MANG 3/8 X 700 TC-TC 90G	01
06F	0501080150	MANG 3/8 X 800 TR-TC	02
07	0511019876	NIPLE 1/2 NPT X 3/4 UNF X 45 PCA	04
08	0501053835	FEMEA ENG RAP AGR 1/2 NPT C/TAMPA	04
09	0511057974	CIL HIDR 44,45 X 85,72 X 870 X 593	02
10	0511057973	CIL HIDR 44,45 X 76,20 X 820 X 551	02
11	0511057772	CONJ VALV SEGU R. 3/4UNF JOELHO PCA-T PLUS 1500	04



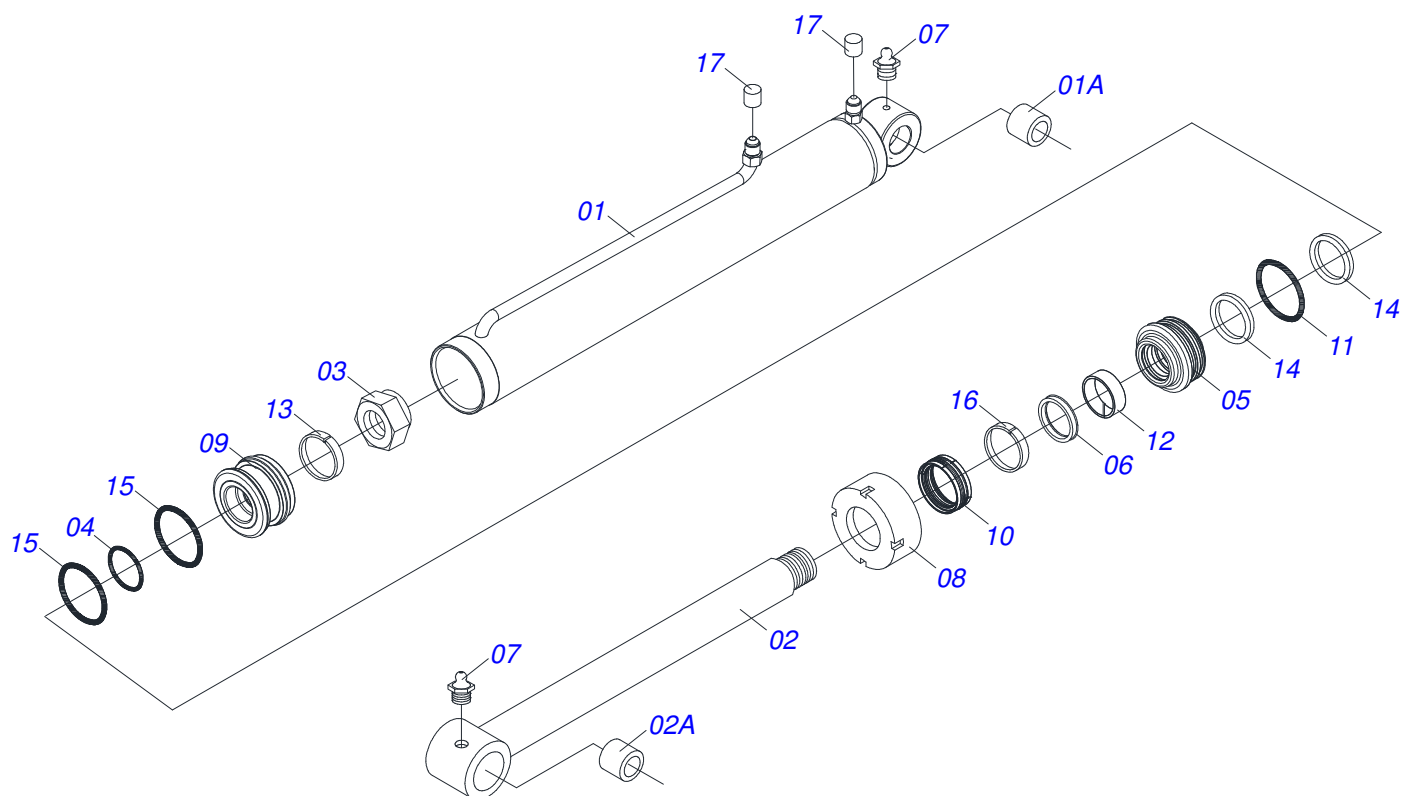
Item	Código	Descrição	QT
01	0511042192	COM DUPLO 1/2 C/PAS PRESS PCA8030-4	01
02	0501047446	ACIOND COM COMPL P/COM 1/2 PCA	01
03	0501080137	MANG 1/2 X 3000 TC-TC	01
04	0521010935	NIPLE 7/8 UNF X M22 X 1,5 X 52	01
05	0501080705	MANG 3/4 X 3000 TR-TC	01
06	0521061553	ADAPTADOR T 1.1/16 UN X 96.5	01
07	0501080327	MANG 1/2 X 1500 TR-TM	04
08	0501053834	MACHO ENG RAP AGR 1/2 NPT C/TAMPA	04
09	0501053835	FEMEA ENG RAP AGR 1/2 NPT C/TAMPA	04
10	0501080225	MANG 1/2 X 2150 TR-TC	01
11	0561018342	NIPLE 1" 14FPP 7/8 X 56 PCA JD6125E	01
12	0503010246	ABRAC 2 A 2.1/2 51-64 LARG. 14MM	02



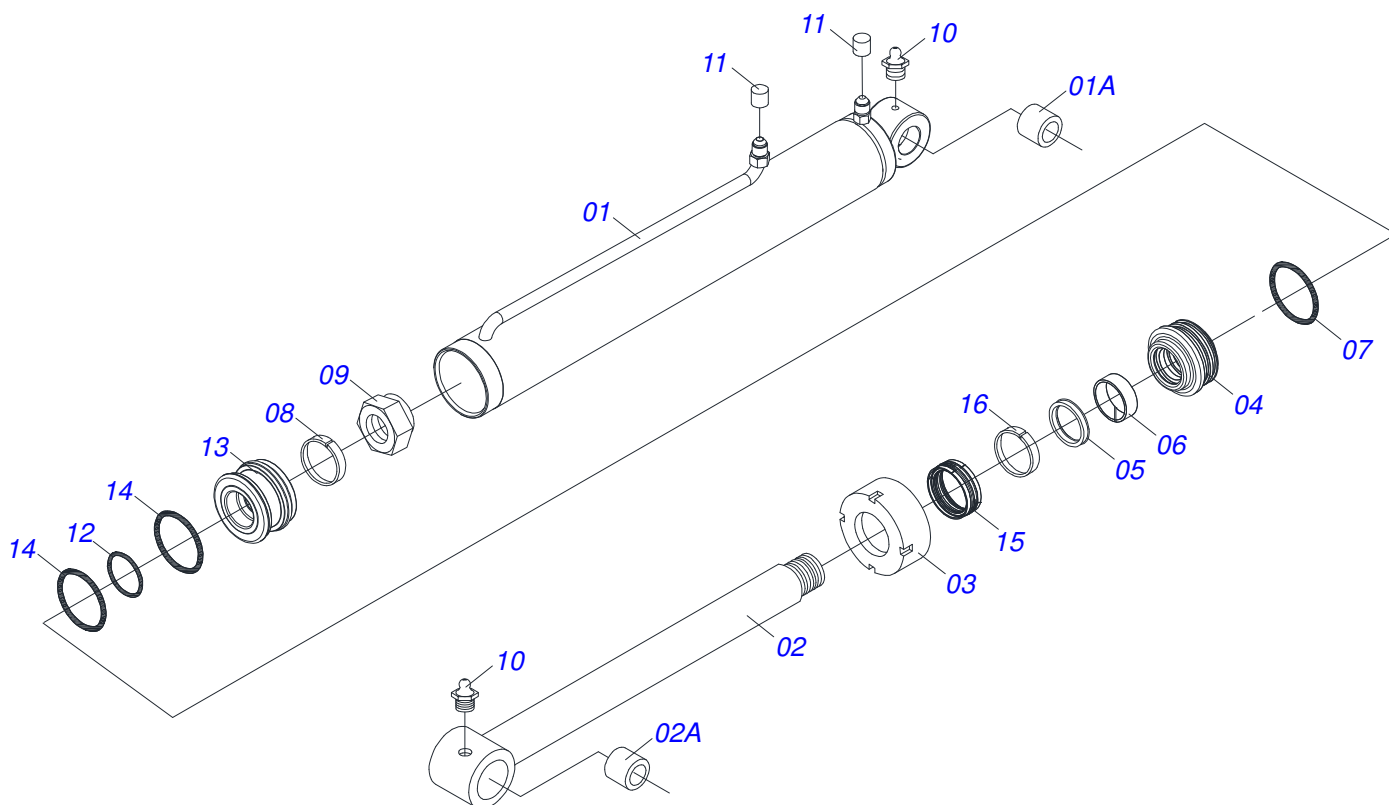
Item	Código	Descrição	QT
001	0503060081	COM DUPLO 1/2"	01
002	0503012705	CORPO DESC C/PASSAGEM PRES ML25E3TS	01
003	0501016988	PRISION 3/8 NC X 3/8 NC X 270	03
004	0503010025	ARRUELA PRESSAO 3/8 ZN 1K01527	06
005	0503010026	PORCA S. 3/8 UNC G.5 ZN	06
006	0503010045	ANEL O RING 2-116 N 3006-9B 1G05420	04
007	0503011109	ANEL O RING 2-119 N 3006 9B	03
008	0501010590	NIPLER 7/8 NF SEXT 1 X 48 1G21300	04
009	0511018014	NIPLER 7/8 UNF X 1.1/16 UN X 52	03
010	0521010532	EIXO JUNCAO 7,93 X 23 1G138964 ZN	02
011	0503010140	CONTRAPINO 1/8 X 3/4	02
012	0503030387	PLUG CILINDRICO N-004	07



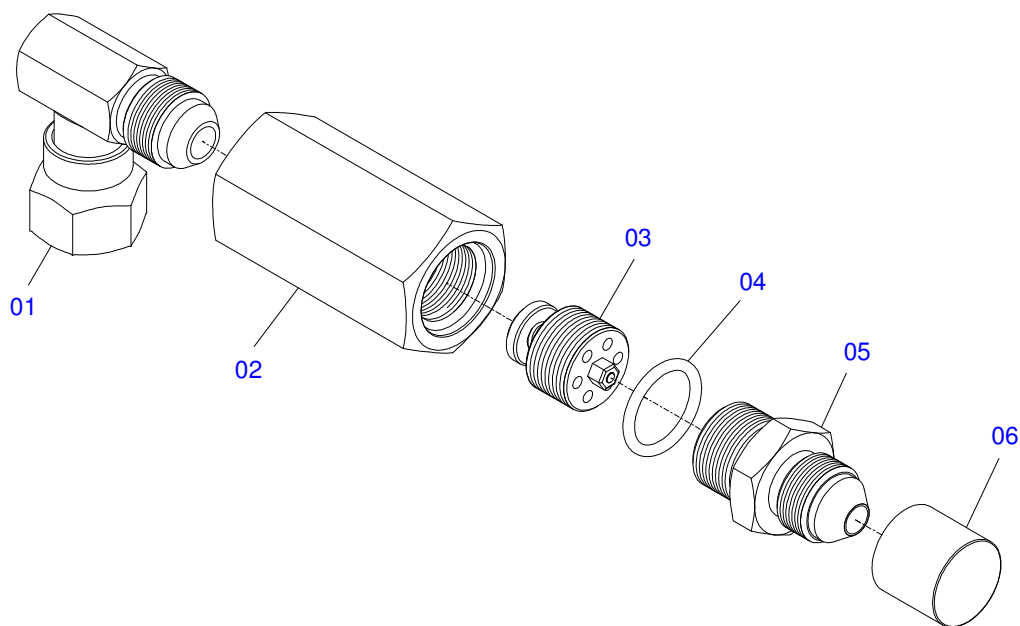
Item	Código	Descrição	QT
01	0501047446	ACIOND COM COMPL P/COM 1/2 PCA	02
02	0503030878	MANIPULO ALAVANCA	02



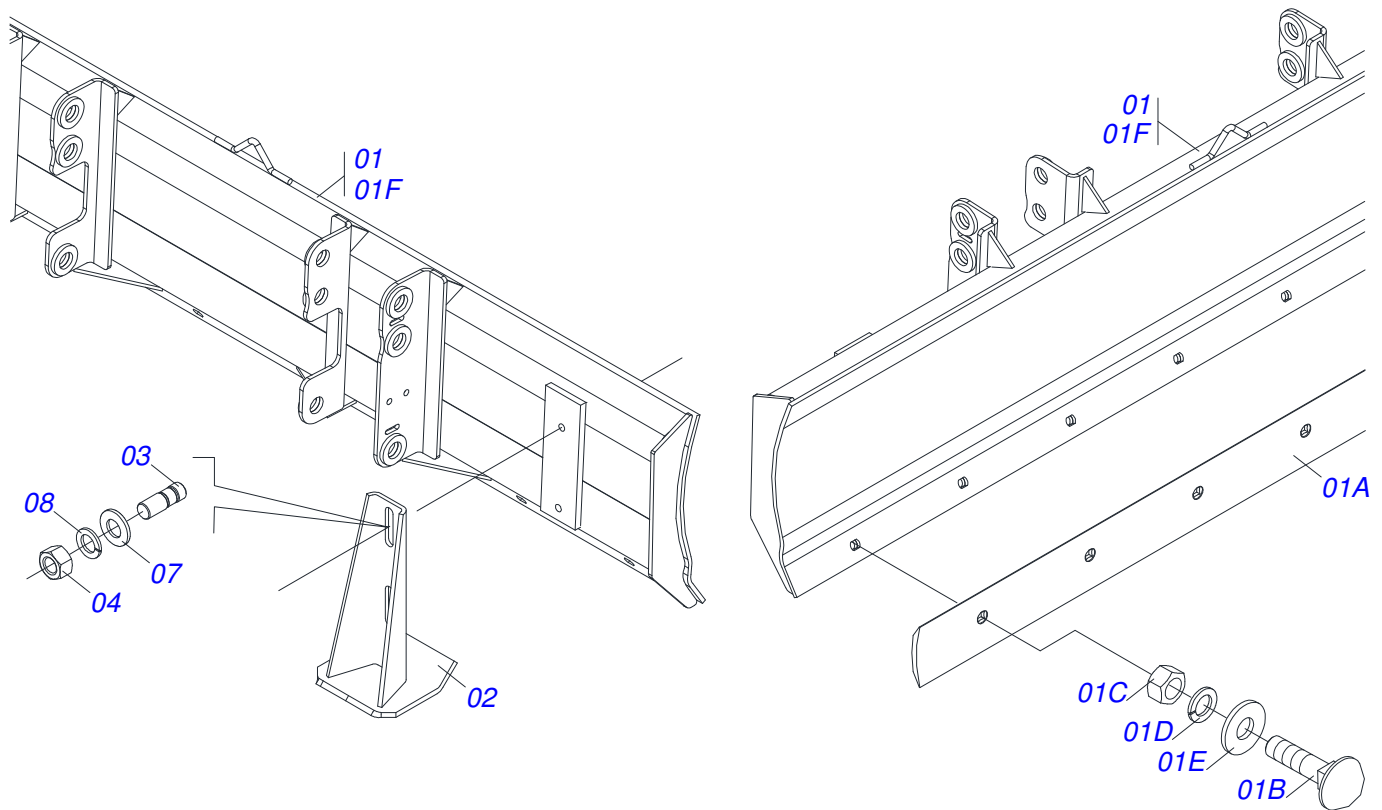
Item	Código	Descrição	QT
01	0511069198	CORPO CAMISA 85,72 X 701 C/TOMADA PCA 800	01
01A	0521010514	LUVA INT 38,1/38,2 X 52,9 X 50	01
02	0521066404	EXTENSOR 44,45 X 772 PCA 800	01
02A	0521010514	LUVA INT 38,1/38,2 X 52,9 X 50	01
03	0503010063	PORCA S. AUTOTRAV C/NYLON 1 UNS ALTA G.5 ZN	01
04	0503010042	ANEL O RING 2-214 N 3006-9B 1G05116	01
05	0571019711	SUPT ANEIS 44,45 X 85,72 GT 1120	01
06	0503010761	ANEL RASPD D-1750	01
07	0503010002	GRAXEIRA 1800	02
08	0571019709	TAMPA MOVEL 85,72 SDA3E	01
09	0571019710	EMBOLO 44,45 X 85,72 CILIND HIDR	01
10	0503017935	ANEL ZW 008500260 AGEL	01
11	0503017936	ANEL OD 044405200171D-BR AGEL	01
12	0503017938	ANEL GUIA W2-2000-750 (1734)	01
13	0503017937	GAXETA 1870-1750-375-B POLYMAX	01
14	0503017940	ANEL BACK-UP 8-337	02
15	0503017939	ANEL O RING 2-337 N 3006-9B	02
16	0503018144	ANEL GUIA 6W6-3375-250	01
17	0503030385	PLUG CILINDRICO N-002	02



Item	Código	Descrição	QT
01	0521066381	CAMISA 76,20 X 723	01
01A	0521010514	LUVA INT 38,1/38,2 X 52,9 X 50	01
02	0511065578	EXTENSOR 44,45 X 716	01
02A	0521010514	LUVA INT 38,1/38,2 X 52,9 X 50	01
03	0502011899	TAMPA MOVEL 76,2 STA3	01
04	0502012264	SUPT ANEIS 44,45 X 76,20 PCA 800	01
05	0503010761	ANEL RASPD D-1750	01
06	0503010949	ANEL G.I.1.3/4X3X1/2 W2-2000-500 PK	01
07	0503010343	ANEL O RING 2-334 N 3006-9B 1G85259	01
08	0503011059	ANEL BACK-UP 8-334 1G31146	01
09	0503010063	PORCA S. AUTOTRAV C/NYLON 1 UNS ALTA G.5 ZN	01
10	0503010002	GRAXEIRA 1800	02
11	0503030385	PLUG CILINDRICO N-002	02
12	0503010042	ANEL O RING 2-214 N 3006-9B 1G05116	01
13	0581010304	EMBOLO 44,45 X 76,20 PCA	01
14	0503018138	ANEL BS OE076205200211C BR	02
15	0503018140	ANEL GUIA W2-3000-750 (1147)	01
16	0503017937	GAXETA 1870-1750-375-B POLYMAX	01



Item	Código	Descrição	QT
01	0503018034	JOELHO MACHO JIC 37 X R.3/4UNF PORCA GIR PLUS 1500	01
02	0581014055	ADAPTD 1/2 BSP X 3/4 UNF JIC X 64 PD/PCA	01
03	0503016854	VALV SEG 1/2 BSP 14FPP F294114109	01
04	0503010045	ANEL O RING 2-116 N 3006-9B 1G05420	01
05	0581014054	NIPLE 1/2 BSP X 3/4 UNF JIC X 43 PD/PCA	01
06	0503030385	PLUG CILINDRICO N-002	01



Item	Código	Descrição	QT
001	0511045185	LDA 2600 S/SAPATA PCA 800/1100	01
001A	0622360011	RASPADOR REV 2600	01
001B	0501012240	PARAF 5/8 UNC X 2.1/2 CEPQ G.5 ZN	08
001C	0503010013	PORCA S. 5/8 UNC G.5 ZN	08
001D	0503011445	ARRUELA PRESSAO 5/8 SA	08
001E	0501012140	ARRUELA LISA 16,50 X 40 X 4,00 ZN	08
001F	0511067600	LAMINA DIANT AGRICOLA 2600 PCA 800/1100	01
001G	0503033429	ETIQ ADES LOGO TATU 160X214	01
001H	0503034003	ETIQ IDENT ALUMIN MARCHESAN 61X118	01
001I	0503010001	REBITE POP AD 423 3,2 X 5,5	04
002	0501063411	SAPATA ESTAB	02
003	0561016756	PRISION 3/4 UNC X 3/4 UNC X 56 ZN	04
004	0503010014	PORCA S. 3/4 UNC (PESADA) G.5 ZN	08
005	0503031087	ETIQ ADES AUTO CONTROLE OK APROVADO	01
006	0503033429	ETIQ ADES LOGO TATU 160X214	01
007	0501010322	ARRUELA LISA 20,50 X 46 X 4,00 ZN	04
008	0503010023	ARRUELA PRESSAO 3/4 ZN 1K01584	04



MARCHESAN IMPLEMENTOS E MÁQUINAS AGRÍCOLAS TATU S.A.

AV. Marchesan, 1979 - Cx. Postal, 131 - CEP 15994-900 - Matão - SP - Brasil

FONE: (16) 3382-8282

(FAX Vendas): +55 16.3382-8297 - (FAX Exportação) + 55 16.3382.1003

e.mail: tatu@marchesan.com.br Home Page: www.marchesan.com.br

Publicações Técnicas: Elaboração
LUIZ CANDIDO

Publicações Técnicas: Revisão
ALESSANDRA PATRICIA KAWAHARA CARRILI

Contatos Catálogo:
E-mail = jgaspari@marchesan.com.br

**PEÇAS ORIGINAIS
TATU**

