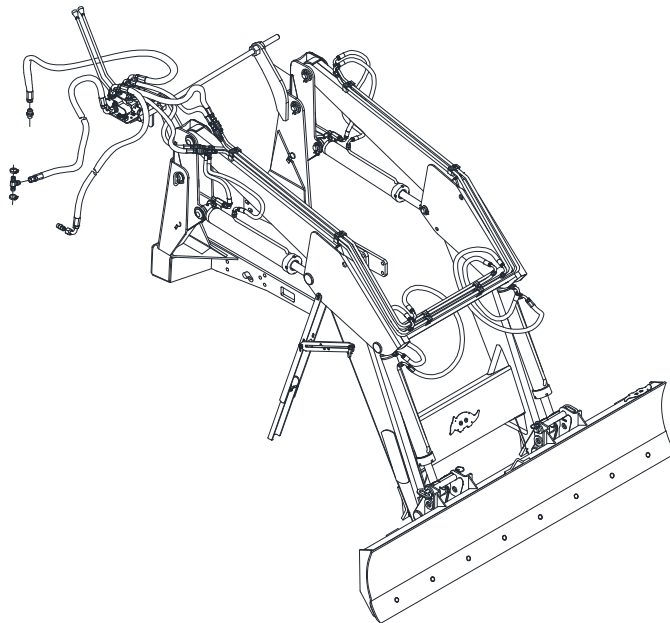


# CATÁLOGO DE PIEZAS

## PCA - PALAS DELANTERAS

PCA 800 JD 6415-4 / 6110 / 6125E  
BTCD LDA

Código: 0501091967



Serie: S-0808

Revisión: AGOSTO/2017

PIEZAS ORIGINALES  
TATU



# PRODUCTOS

**Código**

0106111617

**Descripción**

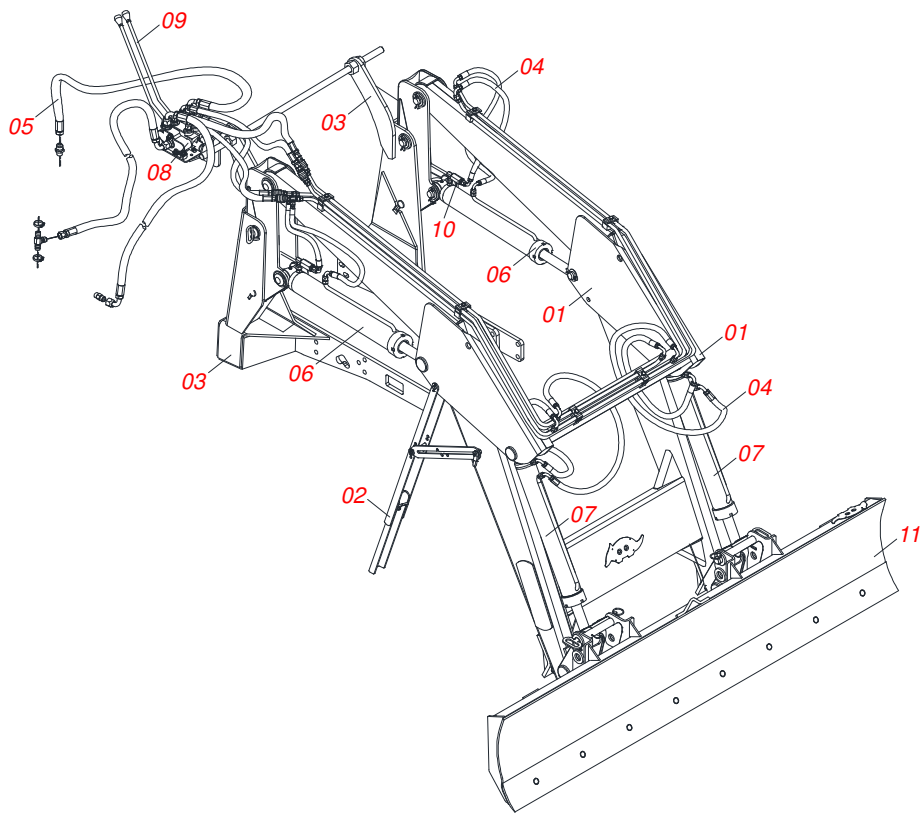
PCA 800 JD 6415-4/6110/6125E BT CD LDA S-0808

ATENCIÓN: **IMPORTANTE**

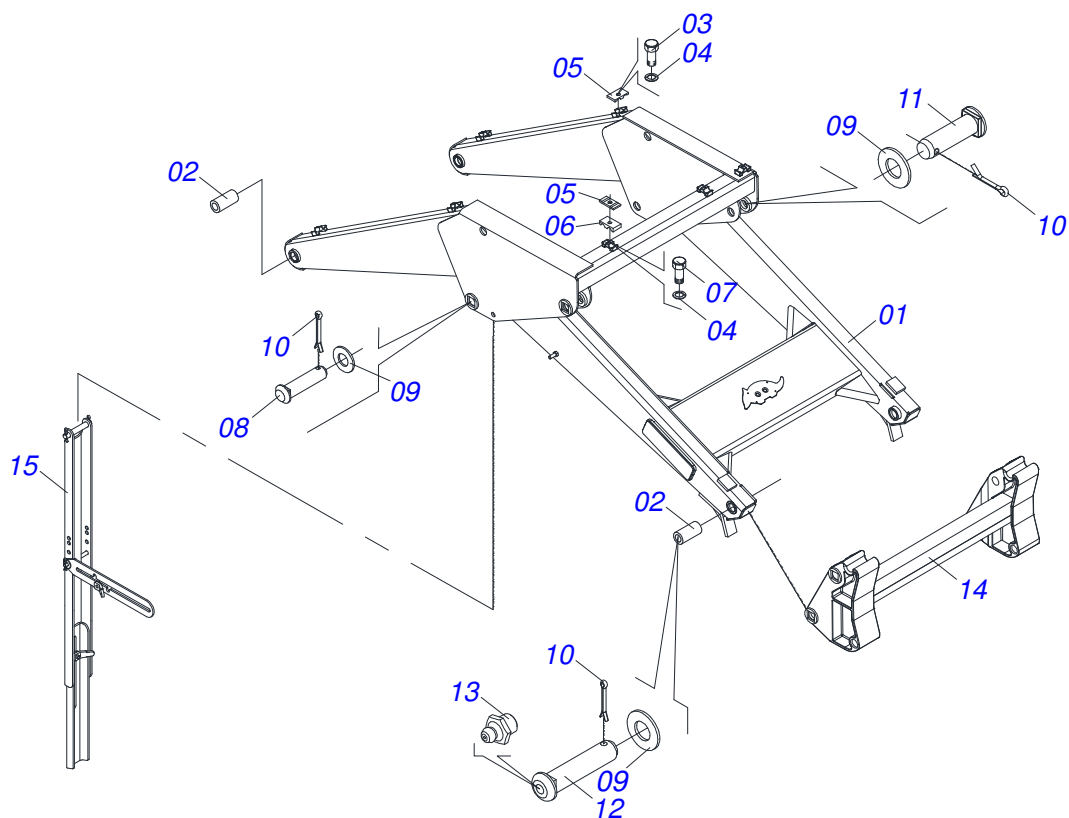
MARCHESAN S/A SE RESERVA EL DERECHO DE PERFECCIONAR Y/O MODIFICAR LAS CARACTERÍSTICAS TÉCNICAS DE SUS PRODUCTOS, SIN LA OBLIGACIÓN DE PROCEDER CON LOS YA COMERCIALIZADOS Y SIN CONOCIMIENTO PREVIO DEL DISTRIBUIDOR AUTORIZADO O DEL CONSUMIDOR.

# INDICE

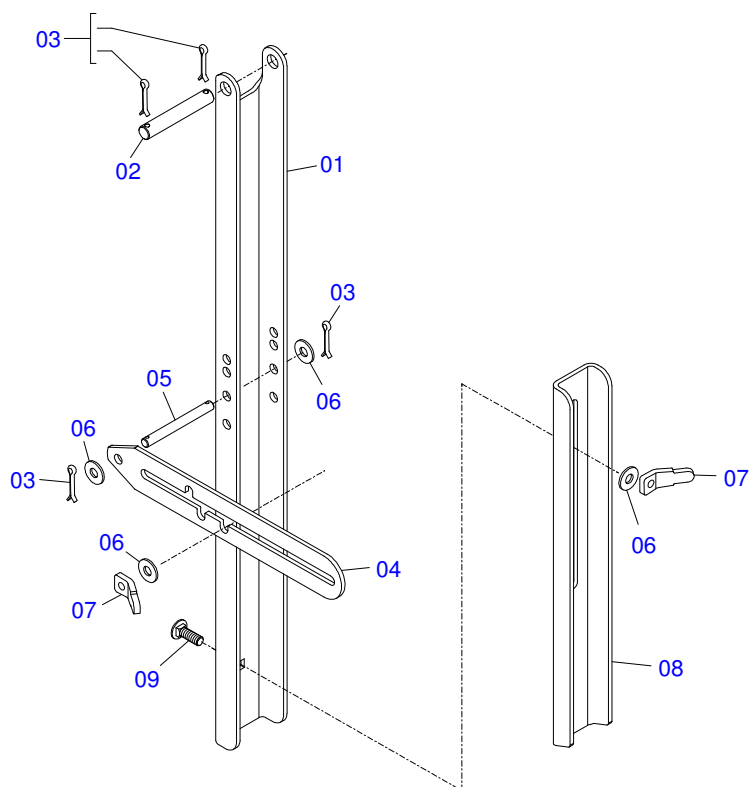
0106111617	PCA 800 JD 6415-4/6110/6125E BT CD LDA S-0808	.....	1
0909092702	CONJUNTO DE SOPORTE MOVIL PCA 800	.....	2
0909092667	REPOSO DEL SOPORTE MÓVIL	.....	3
0909092713	PCA 800JD 6415-4/6110/6125E BT CD LDA	.....	4
0909092714	HYDRAULIC CIRCUIT SUPPORT MOVEL PCA 800	.....	5
0909092715	CHASIS ASAMBLEA PCA 600	.....	6
0511042192	COMANDO DOBLE 1/2" COMPLETO	.....	7
0501047446	ACCIONADOR MANDO (P/COM 1/2 PCA)	.....	8
0511057974	CILINDRO HIDRÁULICO	.....	9
0511057973	CILINDRO HIDRÁULICO 44,45 X 76,20 X 820 X 551	.....	10
0511057772	CONJUNTO VÁLVULA DE SEGURIDAD	.....	11
0511046231	LDA 2600 COMPL PCA 800/1100 S-0606	.....	12



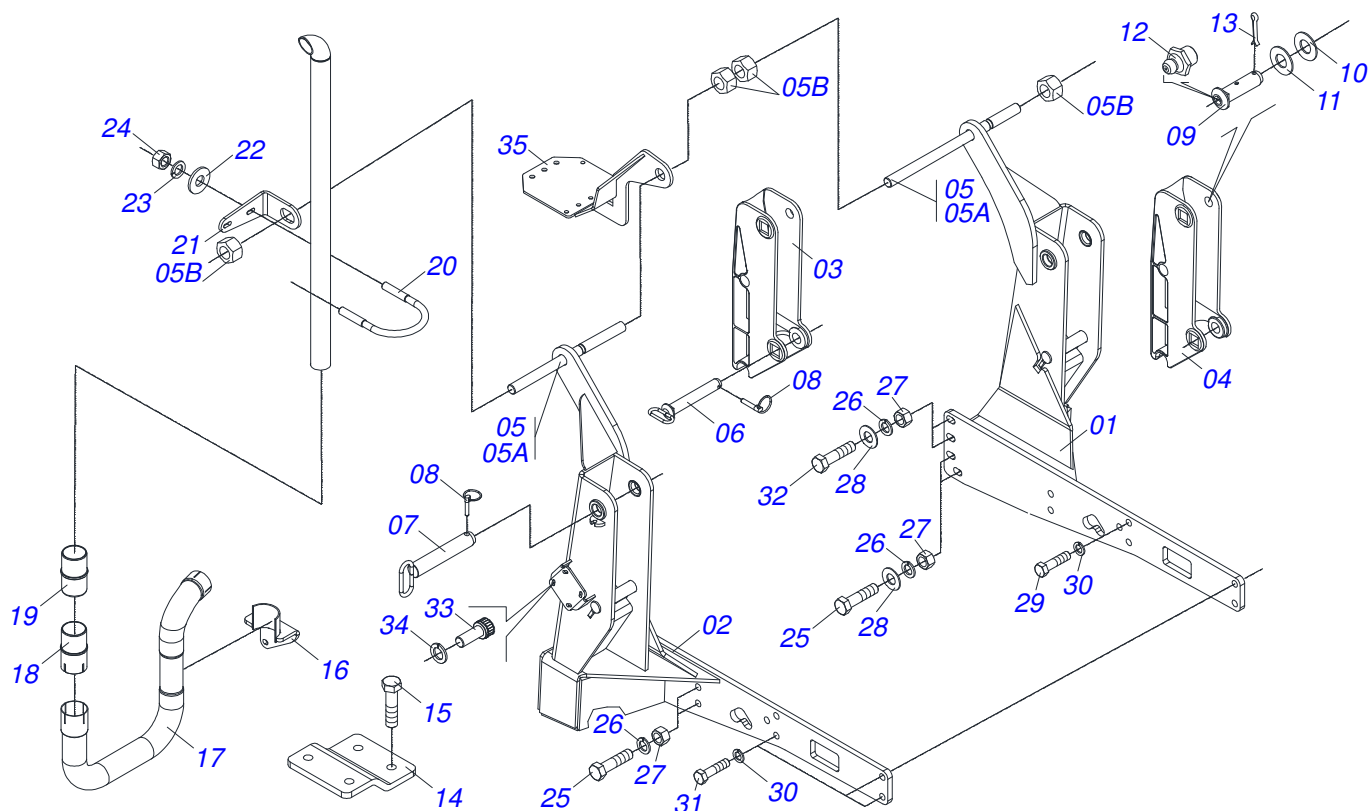
Artículo	Código	Descripción	QT
01	0909092702	CONJUNTO DE SOPORTE MOVIL PCA 800	01
02	0909092667	REPOSO DEL SOPORTE MÓVIL	01
03	0909092713	PCA 800JD 6415-4/6110/6125E BT CD LDA	01
04	0909092714	HYDRAULIC CIRCUIT SUPPORT MOVEL PCA 800	01
05	0909092715	CHASIS ASAMBLEA PCA 600	01
06	0511057974	CILINDRO HIDRÁULICO	02
07	0511057973	CILINDRO HIDRÁULICO 44,45 X 76,20 X 820 X 551	02
08	0511042192	COMANDO DOBLE 1/2" COMPLETO	01
09	0501047446	ACCIONADOR MANDO (P/COM 1/2 PCA)	01
10	0511057772	CONJUNTO VÁLVULA DE SEGURIDAD	01
11	0511046231	LDA 2600 COMPL PCA 800/1100 S-0606	01



Artículo	Código	Descripción	QT
01	0501069453	APOYO MOVIL	01
02	0541014740	BUJE	08
03	0503011102	TORNILLO 7/16 UNC X 1.1/4	02
04	0503010180	ARANDELA PRESION 7/16"	02
05	0531011180	CUERPO SUPERIOR PRESILLA	06
06	0502010477	CUERPO SUPERIOR PRESILLA	04
07	0503012555	TORNILLO 7/16" UNC X 2"	04
08	0521012868	EJE ARTICULACION 37,2 X 125	02
09	0511019685	ARANDELA PLANA	06
10	0503010534	PASADOR ABIERTO 3/8 X 2.1/2	06
11	0521012869	EJE UNION 37,2 X 152 PQ	02
12	0521012870	EJE ARTIC 37,2X157	02
13	0503010002	GRASERA 1800	02
14	0501069146	APOYO ARTICD PCA 800	01
15	0909092667	REPOSO DEL SOPORTE MÓVIL	02



Artículo	Código	Descripción	QT
01	0561016401	CUERPO DESCANSO	02
02	0511013598	EJE UNION 3/4 X 120	02
03	0503010071	PASADOR ABIERTO 3/16 X 1	08
04	0511019634	TRABA DESCANSO	02
05	0521012823	EJE UNION 12,7 X 122 PCA 800 ZN	02
06	0511017302	ARANDELA PLANA 13.5 X 32.5 X 3.00	08
07	0561016329	FIJADOR TRABA DESCANSO	04
08	0561016619	DESCANSO COMPLEMENTO	02
09	0503014378	TORNILHO 1/2' X 1.1/2"	02



Artículo	Código	Descripción	QT
01	0511067173	CHASIS IZQUIERDO	01
02	0511067172	CHASIS DERECHO	01
03	0502012472	TORRE MOVIL	01
04	0502012473	TORRE MOVIL IZQUIERDO	01
05	0501042819	VARON 1.1/4"NC X 850	01
05A	0501018845	VARON 1.1/4" X 850	01
05B	0501010087	TUERCA 1.1/4"	04
06	0511064410	EJE UNION 37,20 X 205	02
07	0521066515	EJE DE ARTICULACIÓN CON TIRADOR 37,20 X 240	02
08	0503030430	CLAVIJA TRABA 7/16 X 50	04
09	0521012870	EJE ARTIC 37,2X157	02
10	0511019685	ARANDELA PLANA	02
11	0501016170	ARANDELA PLANA	02
12	0503010002	GRASERA 1800	02
13	0503010534	PASADOR ABIERTO 3/8 X 2.1/2	02
14	0561017912	FIJADOR SUPLEMENTO	01
15	0503815107	TORNILLO M12 X 1,75 X 40	02
16	0521062065	FIJADOR SUPLEMENTO	01
17	0503032722	TUBO ESCAPE	01
18	0571014730	BUJE	01
19	0581011746	BUJE	01
20	0561011121	ABRAZADERA	01
21	0561011047	SOPORTE FIJADOR	01
22	0501010984	ARANDELA PLANA	02
23	0503010025	ARANDELA PRESION 3/8	02
24	0503010026	TUERCA 3/8	02
25	0501010125	TORNILLO 3/4" UNC X 2.1/2"	08
26	0503010023	ARANDELA PRESION	08
27	0503010014	TUERCA 3/4" UNC	08
28	0501010322	ARANDELA PLANA 20.50 X 46 X 4.75	04
29	0503013110	TORNILLO M20 X 2,5 X 50	04
30	0503010023	ARANDELA PRESION	12
31	0503013103	TORNILLO M20 X 2,5 X 90	06



PCA 800 JD 6415-4 / 6110 / 6125E BTCD LDA

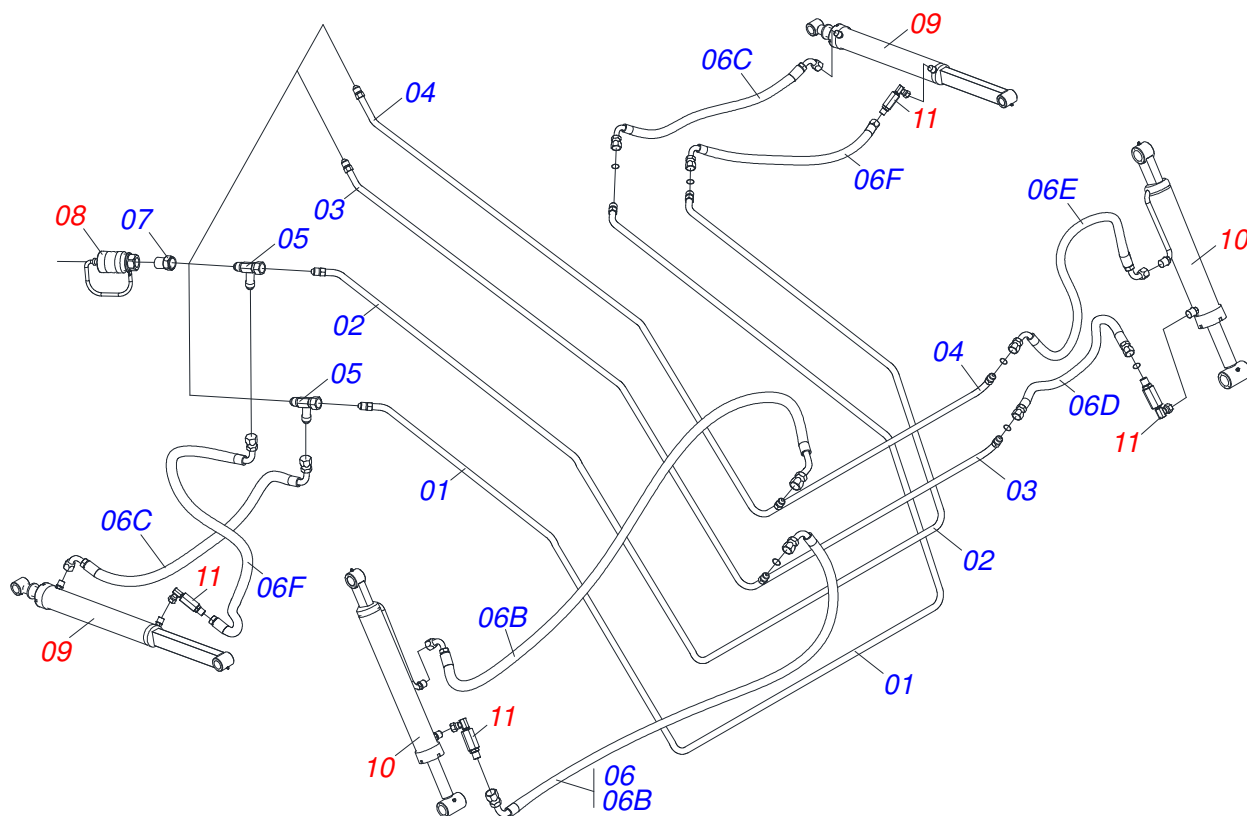
Página 4

PCA 800JD 6415-4/6110/6125E BT CD LDA

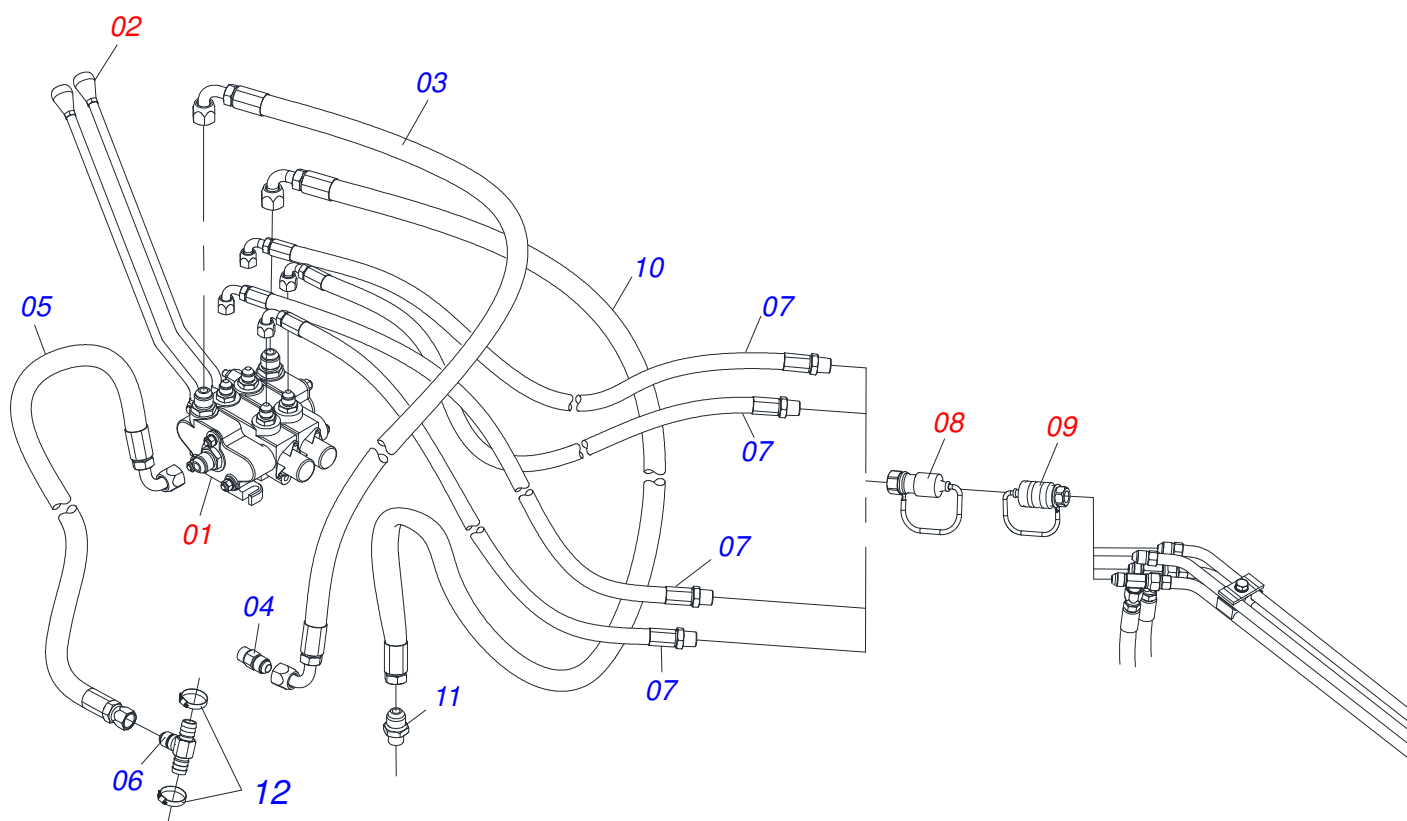
0909092713

Artículo	Código	Descripción	QT
32	0503013111	TORNILLO M20 X 2,5 X 65	04
33	0503015162	TORNILLO M8 X 1,25 X 20	04
34	0503010179	ARANDELA PRESION	04
35	0521062180	SOPORTE COMANDO	01

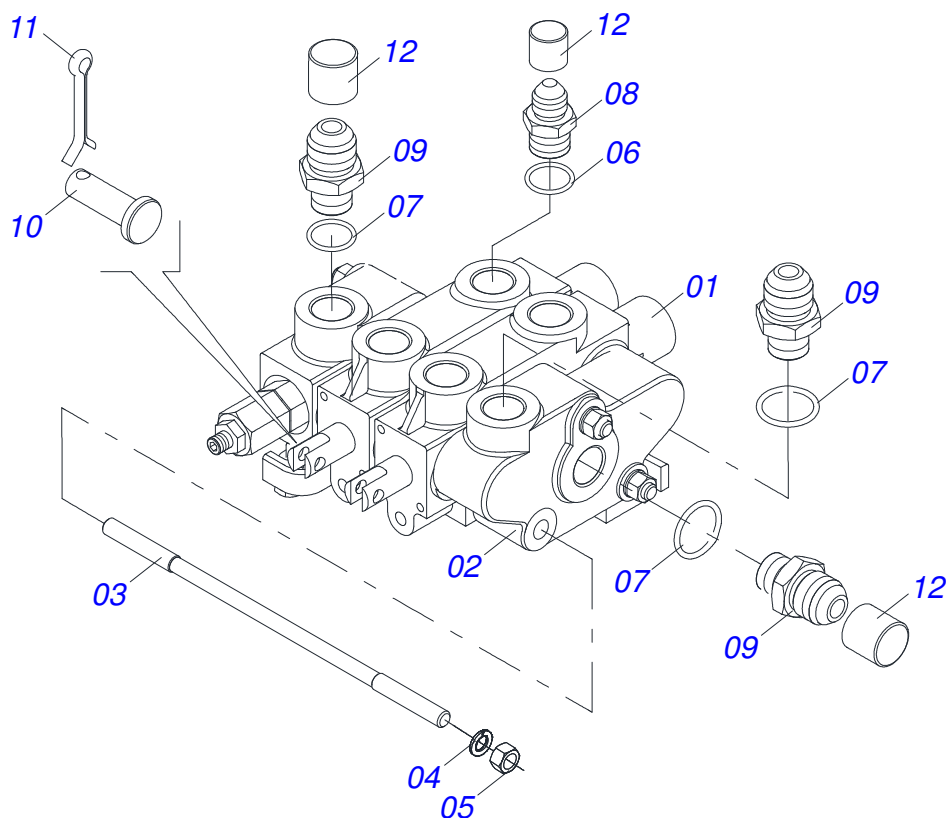




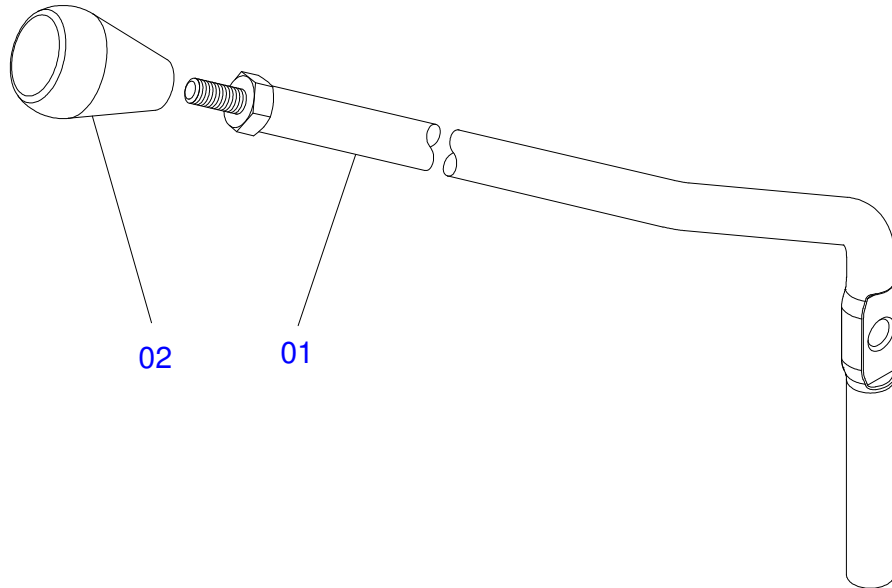
Artículo	Código	Descripción	QT
01	0501069860	DISTR ACEITE EXT	01
02	0501069861	DISTR ACEITE INT	01
03	0501069857	TUBO DISTR ACEITE DER	01
04	0501069858	TUBO DISTR ACEITE IZQ	01
05	0503011968	ADAPTADOR T CON TUERCA	02
06	0501053238	JUEGO MANG	01
06A	0503033158	BOLSA DE PLÁSTICO	01
06B	0501080688	MANGUERA 3/8 X 650 TC-TC 90G	02
06C	0501080777	MANGUERA 3/8 X 650 TC-TC 90G IZQ	02
06D	0501080105	MANGUERA 3/8 TR-TR	01
06E	0501080766	MANGUERA 3/8 X 700 TC-TC 90G	01
06F	0501080150	MANGUERA TR-TC	02
07	0511019876	NIPLE 1/2 NPT X 3/4 UNF	04
08	0501053835	HEMBRA ENGANCHE RAP 1/2 NPT	04
09	0511057974	CILINDRO HIDRÁULICO	02
10	0511057973	CILINDRO HIDRÁULICO 44,45 X 76,20 X 820 X 551	02
11	0511057772	CONJUNTO VÁLVULA DE SEGURIDAD	04



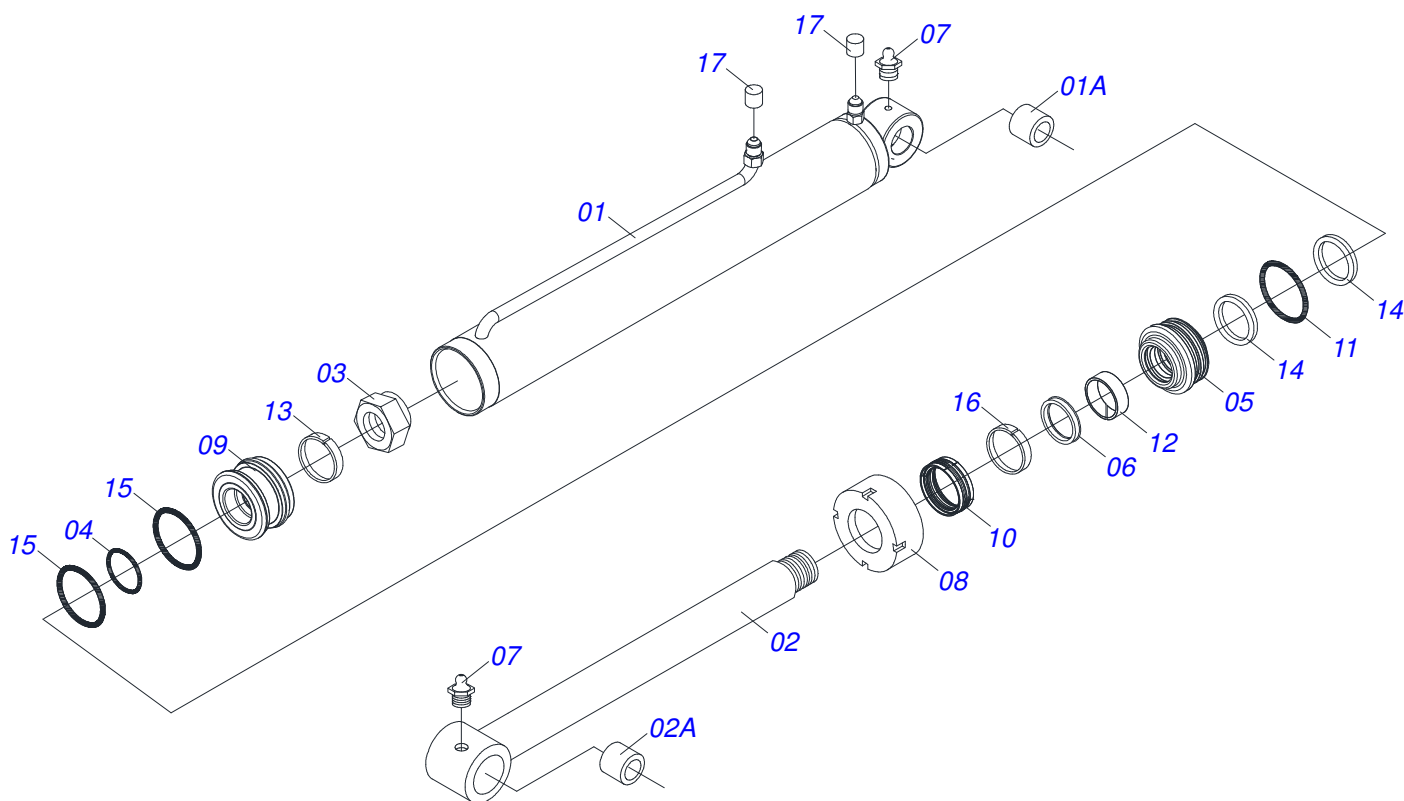
Artículo	Código	Descripción	QT
01	0511042192	COMANDO DOBLE 1/2" COMPLETO	01
02	0501047446	ACCIONADOR MANDO (P/COM 1/2 PCA)	01
03	0501080137	MANGUERA 1/2 X 3000 TC-TC	01
04	0521010935	NIPLE 7/8 UNF X M22 X 1,5 X 52	01
05	0501080705	MANGUERA 3/4 X 3000 TR-TC	01
06	0521061553	ADAPTADOR T	01
07	0501080327	MANG 1/2 X 1500 TR-TR	04
08	0501053834	MACHO ENG RAP 1/2 NPT CON TAPA	04
09	0501053835	HEMBRA ENGANCHE RAP 1/2 NPT	04
10	0501080225	MANGUERA 1/2" X 2150 TR-TR	01
11	0561018342	NIPLE 1 NF	01
12	0503010246	ABRAZADERA	02



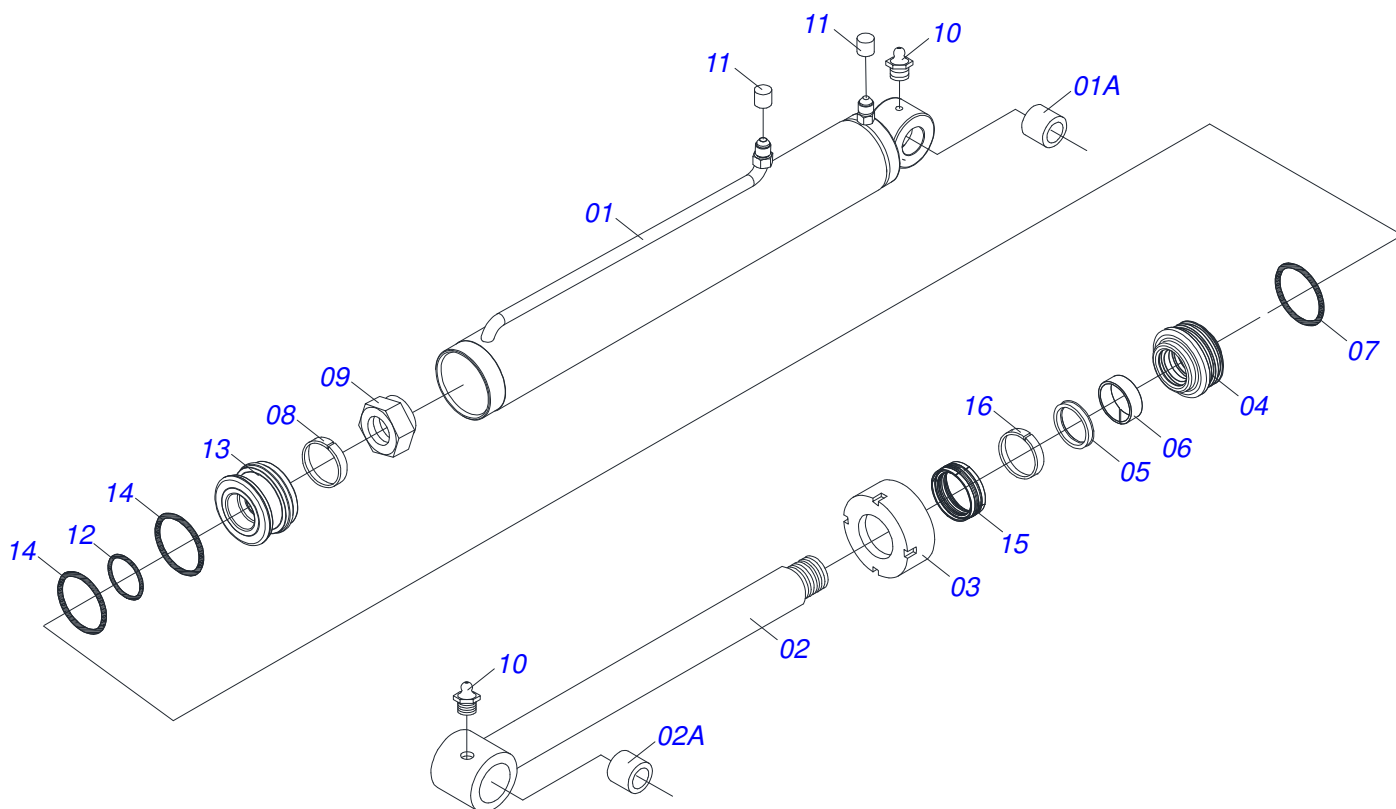
Artículo	Código	Descripción	QT
001	0503060081	COMANDO DOBLE 1/2"	01
002	0503012705	DISCHARGE CUERPO PASO DE PRESIÓN -	01
003	0501016988	ESPARRAGO 3/8" NC X 3/8" NC X 270	03
004	0503010025	ARANDELA PRESION 3/8	06
005	0503010026	TUERCA 3/8	06
006	0503010045	ANILLO O-RING 2-116 N 3006-9B	04
007	0503011109	ANILLO O-RING 2-119 N 3006-9B	03
008	0501010590	NIPLE 7/8 NF	04
009	0511018014	NIPLE R.7/8 UNF X 1.1/16 UN X 52	03
010	0521010532	EJE UNION 7,93 X 23	02
011	0503010140	PASADOR ABIERTO 1/8" X 3/4"	02
012	0503030387	TAPON	07



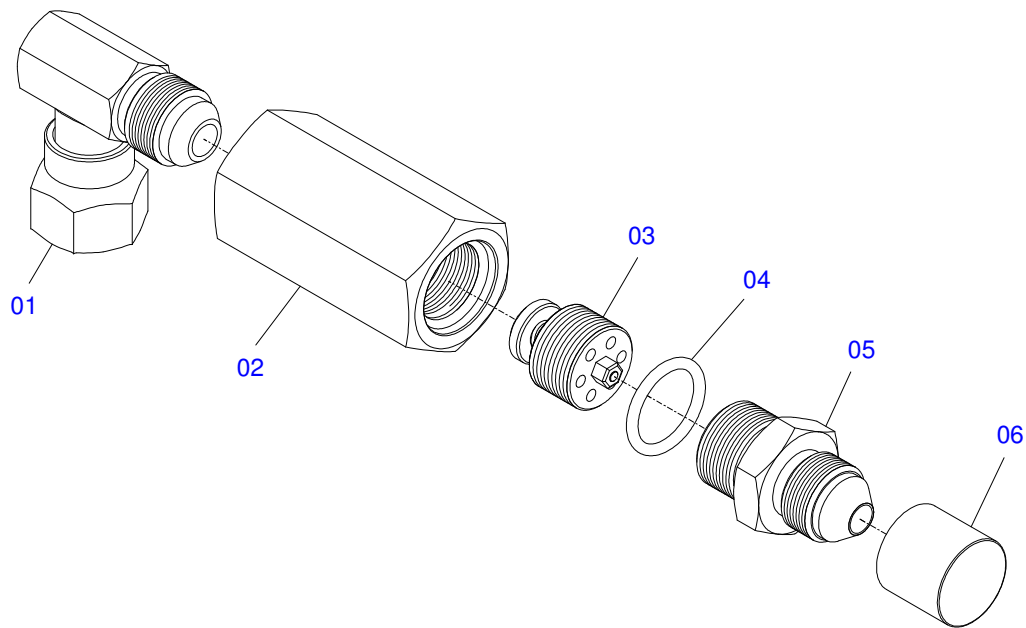
Artículo	Código	Descripción	QT
01	0501047446	ACCIONADOR MANDO (P/COM 1/2 PCA)	02
02	0503030878	MANOPLA PALANCA	02



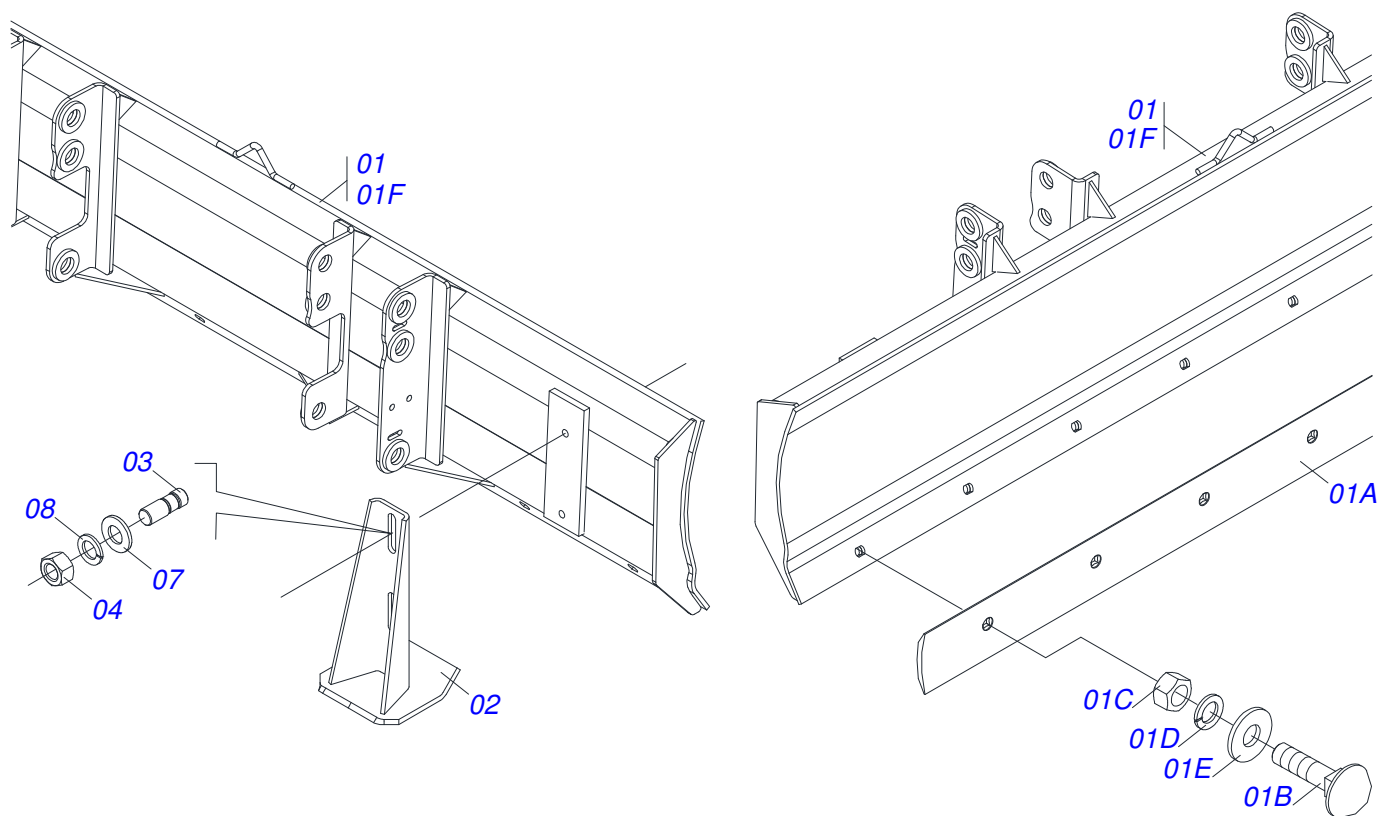
Artículo	Código	Descripción	QT
01	0511069198	CUERPO CAMISA 85,72 X 701 CON TOMA	01
01A	0521010514	BUJE INT 38,1 X 52,9 X 50	01
02	0521066404	EXTENSOR 44,45 X 772	01
02A	0521010514	BUJE INT 38,1 X 52,9 X 50	01
03	0503010063	TUERCA 1" UNF	01
04	0503010042	ANILLO O'RING 2-214 N 3006-9B	01
05	0571019711	APOYO ANILLO	01
06	0503010761	ANILLO RASCADOR D-1750	01
07	0503010002	GRASERA 1800	02
08	0571019709	TAPA MOVIL	01
09	0571019710	EMBOLO	01
10	0503017935	ANILLO	01
11	0503017936	ANILLO	01
12	0503017938	ANILLO GUIA	01
13	0503017937	ANILLO	01
14	0503017940	ANILLO	02
15	0503017939	ANILLO	02
16	0503018144	ANILLO	01
17	0503030385	TAPON	02



Artículo	Código	Descripción	QT
01	0521066381	CAMISA 76,20 X 723	01
01A	0521010514	BUJE INT 38,1 X 52,9 X 50	01
02	0511065578	EXTENSOR 44,45 X 716	01
02A	0521010514	BUJE INT 38,1 X 52,9 X 50	01
03	0502011899	TAPA MOVIL 76,2	01
04	0502012264	SOPORTE ANILLOS 44,45 X 76,20	01
05	0503010761	ANILLO RASCADOR D-1750	01
06	0503010949	ANILLO GUIA INTERNO W2-2000-500	01
07	0503010343	ANILLO O'RING 2-334 N 3006-9B	01
08	0503011059	ANILLO BACK-UP 8-334	01
09	0503010063	TUERCA 1" UNF	01
10	0503010002	GRASERA 1800	02
11	0503030385	TAPON	02
12	0503010042	ANILLO O'RING 2-214 N 3006-9B	01
13	0581010304	EMBOLO	01
14	0503018138	ANILLO BS	02
15	0503018140	ANILLO GUIA	01
16	0503017937	ANILLO	01



Artículo	Código	Descripción	QT
01	0503018034	RODILLA MACHO JIC	01
02	0581014055	ADAPTADOR	01
03	0503016854	VALVULA COMPL	01
04	0503010045	ANILLO O'RING 2-116 N 3006-9B	01
05	0581014054	NIPLE 1/2 BSP	01
06	0503030385	TAPON	01



Artículo	Código	Descripción	QT
001	0511045185	LDA 2600 COMPL	01
001A	0622360011	RASPADOR REVERSIBLE 2400	01
001B	0501012240	TORNILLO 5/8" UNC X 2.1/2"	08
001C	0503010013	TUERCA 5/8	08
001D	0503011445	ARANDELA PRESION	08
001E	0501012140	ARANDELA PLANA	08
001F	0511067600	CUCHILLA DELANT AGR 2600	01
001G	0503033429	ETIQUETA ADHESIVA	01
001H	0503034003	IDENTIFICACIÓN DE ALUMINIO DE LA ETIQUETA	01
001I	0503010001	REMACHE POP	04
002	0501063411	ZAPATA ESTAB	02
003	0561016756	PRISIONERO 3/4 UNC X 3/4 UNC X 56	04
004	0503010014	TUERCA 3/4" UNC	08
005	0503031087	ETIQUETA ADHESIVA	01
006	0503033429	ETIQUETA ADHESIVA	01
007	0501010322	ARANDELA PLANA 20.50 X 46 X 4.75	04
008	0503010023	ARANDELA PRESION	04







**MARCHESAN IMPLEMENTOS E MÁQUINAS AGRÍCOLAS TATU S.A.**  
AV. Marchesan, 1979 - Casilla de Correos, 131 - CEP 15994-900 - Matão - SP - Brazil  
Fono +55 16.3382-8282  
(FAX Parts) + 55 16.3382. 8297 - (Export) + 55 16.3382.1003  
e.mail: [tatu@marchesan.com.br](mailto:tatu@marchesan.com.br)    [www.marchesan.com.br](http://www.marchesan.com.br)

**Publicaciones Técnicas: Desarrollo**  
LUIZ CANDIDO

**Publicaciones Técnicas: Revisión**  
ALESSANDRA PATRICIA KAWAHARA CARRILI

*Contactos Catálogo:*  
*E-mail = [jgaspari@marchesan.com.br](mailto:jgaspari@marchesan.com.br)*

**ORIGINAL PARTS  
TATU**

