

RASTRA ARADORA

GCRO 7010 EJE 1.5/8" ARTICULADA HIDRÁULICA 44-52-56-60 DISCOS

Código: 0501091966
Serie: S-0915
Revisión: 00
Fecha de Revisión: SETEMBRO/2023

CATALOGO DE PARTES



MARCHESAN



PRODUCTOS

Código	Descripción
0102560291	GCRO 7010 44X30X7,5 MT DMO H E 1.5/8 USA ESP S0915
0102560189	GCRO 7010 52X28X7,5 DMO ESPECIAL S-0915
0102560163	GCRO 7010 52X28X7,5 DMO ESPECIAL S-0915
0102560245	GCRO 7010 52X30X7,5 DMO C/PN ESPECIAL S-0915
0102560191	GCRO 7010 52X30X7,5 DMO ESPECIAL S-0915
0102560143	GCRO 7010 52X30X7,5 DMO ESPECIAL S-0915
0102560162	GCRO 7010 52X30X7,5 DMO ESPECIAL S-0915
0102560174	GCRO 7010 52X30X7,5 DMO MT ESP S-0915
0102560170	GCRO 7010 52X30X7,5 DMO MT ESPECIAL S-0915
0102560190	GCRO 7010 56X28X7,5 DMO ESPECIAL S-0915
0102560183	GCRO 7010 56X28X7,5 DMO ESPECIAL S-0915
0102560164	GCRO 7010 56X28X7,5 DMO ESPECIAL S-0915
0102560192	GCRO 7010 56X30X7,5 DMO ESPECIAL S-0915
0102560184	GCRO 7010 56X30X7,5 DMO ESPECIAL S-0915
0102560165	GCRO 7010 56X30X7,5 DMO ESPECIAL S-0915
0102560166	GCRO 7010 56X30X7,5 DMO ESPECIAL S-0915
0102560141	GCRO 7010 56X30X7,5 DMO ESPECIAL S-0915
0102560336	GCRO 7010 56X30X7,5 DMO HID ESPECIAL S-0915
0102560305	GCRO 7010 56X30X7,50 DMO HID ESPEC S-0915
0102560194	GCRO 7010 60X28X7,5 DMO ESPECIAL S-0915
0102560196	GCRO 7010 60X28X7,5 DMO ESPECIAL S-0915
0102560167	GCRO 7010 60X28X7,5 DMO ESPECIAL S-0915
0102560142	GCRO 7010 60X30X7,5 DMO ESPECIAL S-0915
0102560168	GCRO 7010 60X30X7,5 DMO ESPECIAL S-0915
0102560169	GCRO 7010 60X30X7,5 DMO ESPECIAL S-0915

ATENCIÓN: IMPORTANTE

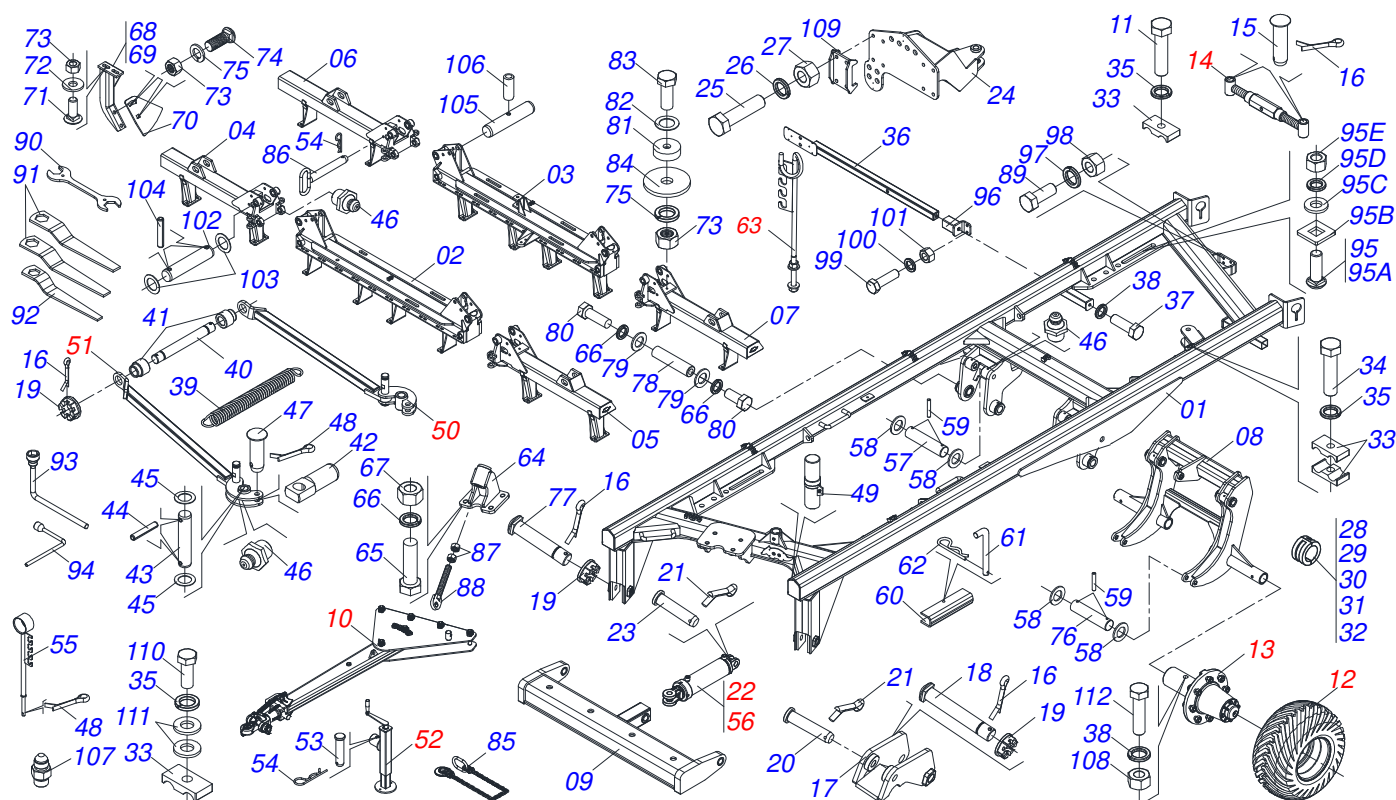
Marchesan S.A. se reserva el derecho de perfeccionar y/o cambiar las características técnicas de sus productos, sin previo aviso y sin la obligación de proceder con los ya comercializados y sin conocimiento previo del revendedor o consumidor. Las fotos son únicamente ilustrativas.



MARCHESAN

ÍNDICE

0909092716	CHASIS COMPLETO	1
0521041823	BARRA DE TRACCIÓN COMPLETA (PIN 3)	2
0511045200	BARRA DE TRACCIÓN COMPLETA CON ENGANCHE 3	3
0531040171	ENGANCHE COMPLETO	4
0503060102	RUEDA CON NEUMATICO	5
0501056467	RODADO SIN NEUMATICO	6
0521058810	RODADO SIN NEUMATICO	7
0501052005	ESTABILIZADOR COMPLETO	8
0909092721	CIRCUITO HIDRÁULICO ARTICULACIÓN DE CHASIS	9
0511057940	CILINDRO HIDRÁULICO	10
0501053834	ACOPLAMIENTO RAPIDO MACHO	11
0501053835	HEMBRA ENGANCHE RAP 1/2 NPT	12
0501057273	BRAZO ARTICULACION DELANTERA COMPL	13
0501057274	BRAZO ACCIONADOR TRASERO IZQUIERDO	14
0511048088	GATO COMPLETO	15
0909092722	CIRCUITO HIDRÁULICO DE LAS RUEDAS CON CILINDRO Y CON VÁLVULA	16
0521051832	CILINDRO HIDRAULICO 53,98 X 114,30 X 654 X 346	17
0521046001	CILINDRO HIDRÁULICO 50,80 X 101,60 X 410 X 107	18
0511059196	VALVULA COMPLETA	19
0501040257	SOPORTE MANGUERA 3/4 X 975 COMPLETO	20
0909092719	SECCIÓN DISCOS COMPLETO 48/52/56/60D	21
0511048366	CHUMACERA OSCILANTE COMPLETO	22



Artículo	Código	Descripción	Ver Pág.	044	052	056	060
001	0521066477	CUADRO		000	001	001	001
001.	0521066454	CHASIS		001	000	000	000
002	0521066488	CHASIS CENTRAL DELANTERO		000	001	001	001
002.	0521066459	CHASIS CENTRAL DELANTERA		001	000	000	000
003	0521066489	CHASIS CENTRAL TRASERO		000	001	001	001
003.	0521066458	CHASIS CENTRAL TRASERO		001	001	000	000
004	0521066573	CHASIS DELANTERO LATERAL DERECHO 48D (4400)		001	001	000	000
004.	0521066576	CHASIS DELANTERO LATERAL DERECHO 52D (4400)		000	000	001	000
004..	0521066490	CHASIS DELANTERO LATERAL DERECHO 60D		000	000	000	001
005	0521066572	CHASIS DELANTERO LATERAL IZQUIERDO 48D (4400)		001	001	000	000
005.	0521066578	CHASIS DELANTERO LATERAL IZQUIERDO 52D (4400)		000	000	001	000
005..	0521066491	CHASIS DELANTERO LATERAL IZQUIERDO 60D		000	000	000	001
006	0521066571	CHASIS TRASERO LATERAL DERECHO 48D (4400)		001	001	000	000
006.	0521066579	CHASIS TRASERO LATERAL DERECHO 52D (4400)		000	000	001	000
006..	0521066493	CHASIS TRASERO LATERAL DERECHO 60D		000	000	000	001
007	0521066574	CHASIS TRASERO LATERAL IZQUIERDO 48D (4400)		001	001	000	000
007.	0521066577	CHASIS TRASERO LATERAL IZQUIERDO 52D (4400)		000	000	001	000
007..	0521066492	CHASIS TRASERO LATERAL IZQUIERDO 60D		000	000	000	001
008	0521066478	RODADO		001	001	001	001
008.	0521067722	RODADO		001	000	000	000
009	0521066494	BARRA ENGANCHE		000	001	001	001
010	0521041823	BARRA DE TRACCIÓN COMPLETA (PIN 3)	2	000	001	001	001
010.	0511045200	BARRA DE TRACCIÓN COMPLETA CON ENGANCHE 3	3	001	000	000	000
011	0503011103	TORNILLO 7/16" UNC X 2.1/2"		002	000	000	000
012	0503060102	RUEDA CON NEUMATICO	5	000	004	004	004
013	0501056467	RODADO SIN NEUMATICO	6	000	004	004	004



CHASIS COMPLETO

0909092716

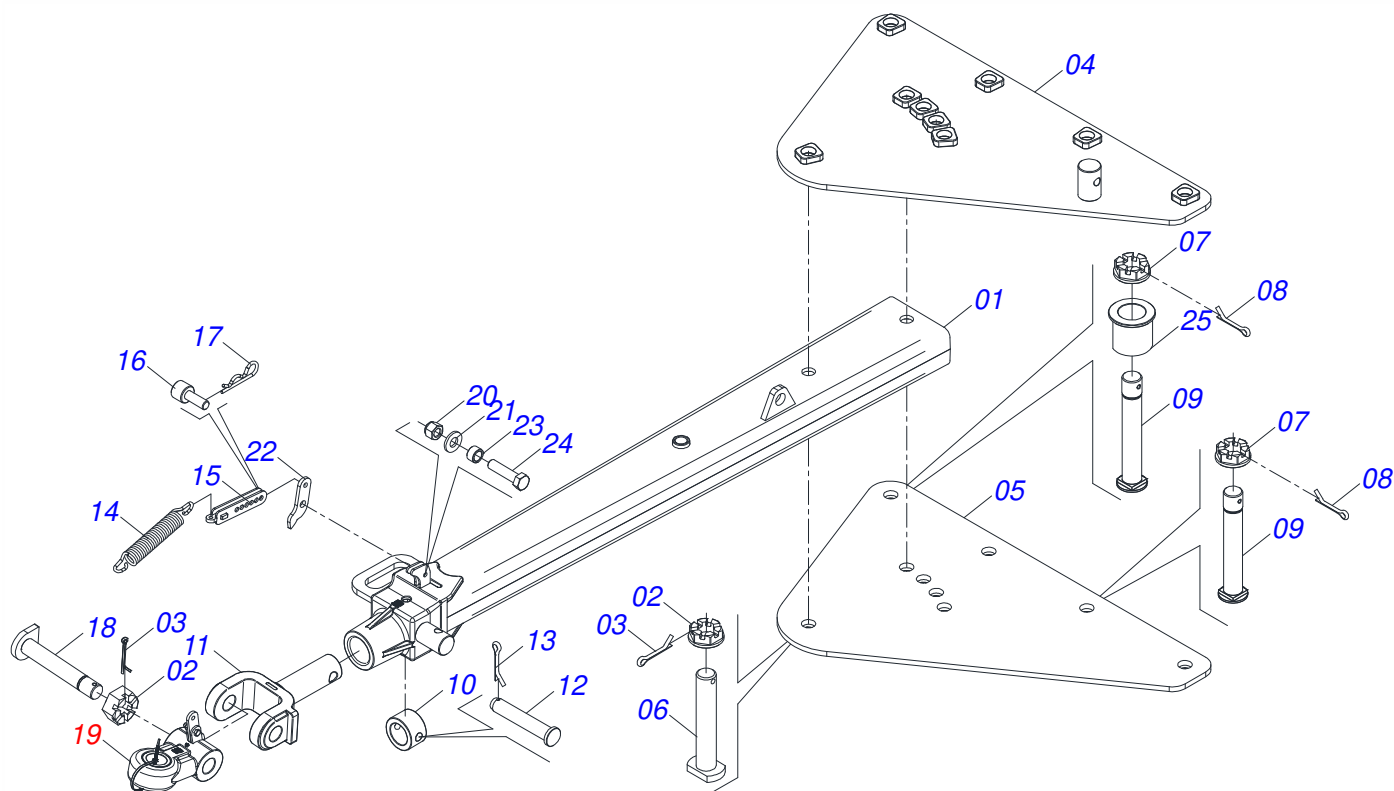
Artículo	Código	Descripción	Ver Pág.	044	052	056	060
013.	0521058810	RODADO SIN NEUMATICO	7	001	000	000	000
014	0501052005	ESTABILIZADOR COMPLETO	8	001	001	001	001
015	0521010546	EJE UNION 31,75 X 145		002	002	002	002
016	0503010010	PASADOR ABIERTO 1/4" X 2.1/2"		013	011	011	011
017	0511064656	ARTICULACION CABEZAL		001	001	001	001
018	0521012053	EJE 37,50 X 220		001	001	001	001
019	0501011301	TUERCA 1.1/2 UNC 6FPP 2.5/16		011	011	011	011
020	0531019171	EJE UNION 31.75 X 177		001	001	001	001
021	0503010523	PASADOR ABIERTO 1/4" X 2"		003	004	004	004
022	0909092721	CIRCUITO HIDRÁULICO ARTICULACIÓN DE CHASIS	9	001	001	001	001
023	0521012538	EJE UNION 31,75 X 90		001	001	001	001
024	0521065966	ENGANCHE TRASERO		000	001	001	001
024.	0531062771	ENGANCHE TRASERO		001	000	000	000
025	0501010064	TORNILLO 1" UNC X 9"		000	008	008	008
026	0503010012	ARANDELA PRESION 1"		004	008	008	008
027	0501010059	TUERCA 1.5/8		004	008	008	008
028	0501047895	TOPE 25		006	006	006	006
029	0501047885	TOPE 30		003	003	003	003
030	0501047886	TOPE 35		003	003	003	003
031	0501047887	TOPE 40		003	003	003	003
032	0501047888	TOPE 45		003	003	003	003
033	0502010477	CUERPO SUPERIOR PRESILLA		018	018	018	018
034	0503011135	TORNILLO		009	012	012	012
035	0503010180	ARANDELA PRESION 7/16"		013	016	016	016
036	0521066443	SOPORTE FIJADOR LANTERN		000	002	002	002
037	0501010098	TORNILLO 3/4 UNC X 2		002	002	002	002
038	0503010023	ARANDELA PRESION 3/4 ZN		004	006	006	006
039	0503032537	RESORTE TRACCION 20 X 2 X 75		004	004	004	004
040	0501210091	EJE PIVOTE ARTICULADOR LATERAL		004	004	004	004
041	0541016614	BUJE 38,20 X 62 X 61		008	008	008	008
042	0541019253	EJE TRABA CHASI		008	008	008	008
043	0541016677	EJE DE UNION 37,20 X 177		008	008	008	008
044	0503010361	PASADOR TENSION		016	016	016	016
045	0511019685	ARANDELA PLANA		016	016	016	016
046	0503010002	GRASERA 1800		039	046	046	046
047	0521010572	EJE UNION 25 X 75		008	008	008	008
048	0503010571	PASADOR ABIERTO 1/4" X 1.1/2"		008	008	008	008
049	0521052964	CONJUNTO PUERTA MANUAL INSTRUCCIÓN		001	001	001	001
050	0501057273	BRAZO ARTICULACION DELANTERA COMPL	13	004	004	004	004
051	0501057274	BRAZO ACCIONADOR TRASERO IZQUIERDO	14	004	004	004	004
052	0511048088	GATO COMPLETO	15	001	001	001	001
053	0561014251	EJE UNION		001	001	001	001
054	0503030012	PASADOR (GRAPA DE SUJECION)		005	001	001	001
055	0521062849	SOPORTE MANGUERA		000	001	001	001
056	0909092722	CIRCUITO HIDRÁULICO DE LAS RUEDAS CON CILINDRO Y CON VÁLVULA	16	002	002	002	002
057	0531018105	EJE ARTICULACION 31,75 X 300		002	002	002	002
058	0501017779	ARANDELA PLANA		008	008	008	008
059	0503011877	PASADOR TENSION 701194 8,0 X 60		008	008	008	008
060	0561016693	TRABA TRANSPORTE		002	002	002	002
061	0541016844	FIJADOR TRABA		002	003	003	003
062	0503030168	PASADOR (GRAPA DE SUJECION)		003	002	002	002
063	0501040257	SOPORTE MANGUERA 3/4 X 975 COMPLETO	20	001	000	000	000
064	0521066580	FIJADOR CILINDRO		001	001	001	001
065	0501010276	TORNILLO		004	004	004	004
066	0503010012	ARANDELA PRESION 1"		000	008	008	008
067	0501010059	TUERCA 1.5/8		000	004	004	004
068	0511065926	SOPORTE LIMPIADOR DELANTEIRO		022	026	028	030



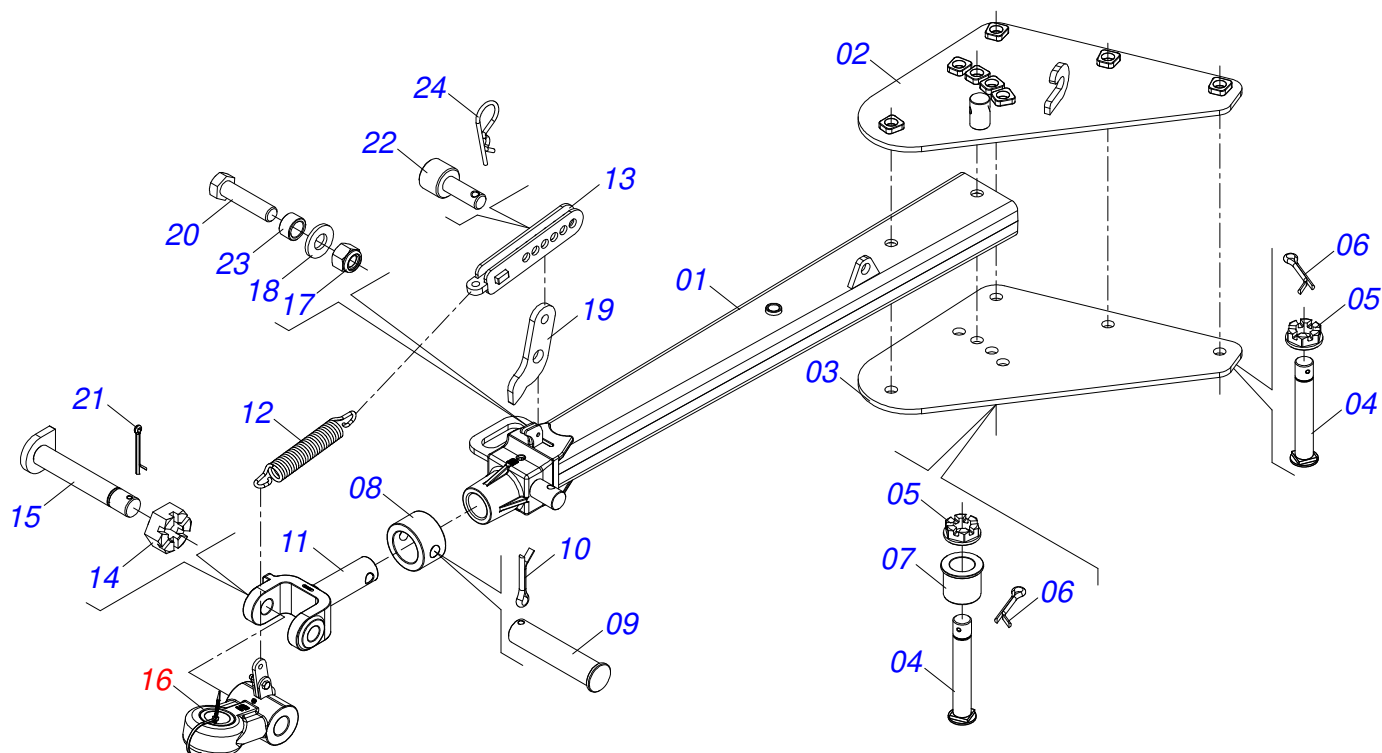
GCRO 7010 EJE 1.5/8" ARTICULADA HIDRÁULICA 44-52-56-60
CHASIS COMPLETO

Página 1
0909092716

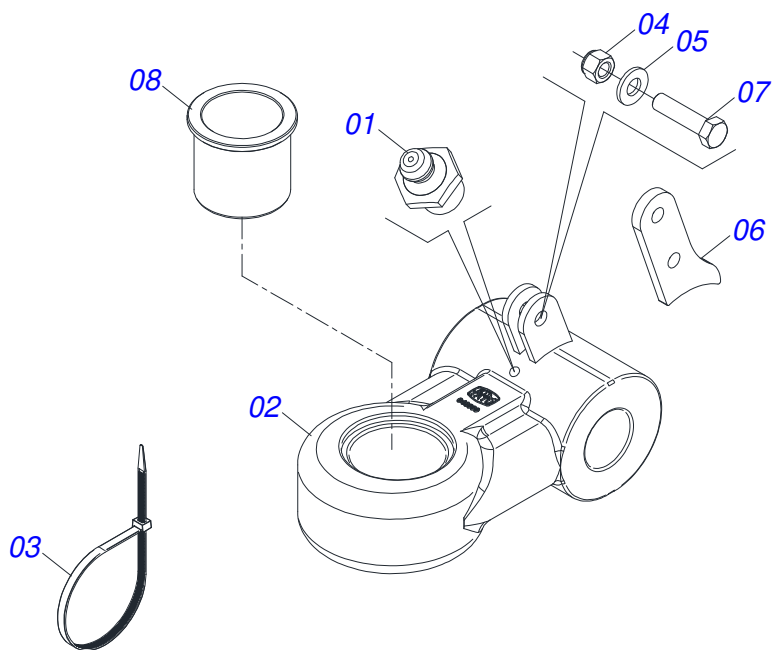
Artículo	Código	Descripción	Ver Pág.	044	052	056	060
069	0511065925	SOPORTE LIMP TRASERO		023	027	029	031
070	0561014263	PALA LIMPIADOR		045	053	057	061
071	0503013842	TORNILLO 5/8 UNC X 1.3/4		090	106	114	122
072	0501012140	ARANDELA PLANA		110	130	134	142
073	0503010013	TUERCA 5/8		184	216	232	248
074	0503012195	TUERCA 5/8" UNC		090	106	114	122
075	0503010027	ARANDELA PRESION 5/8		094	110	118	126
076	0531018101	EJE ARTIC 31,75 X 160		002	002	002	002
077	0531018100	EJE UNION 37,50 X 200		002	002	002	002
078	0531018062	EJE UNION		002	002	002	002
079	0521011565	ARANDELA PLANA		004	004	004	004
080	0503011250	TORNILLO 1 UNC X 2		004	004	004	004
081	0581011153	BATEDOR CHASI		004	004	004	004
082	0571010265	ARANDELA PLANA		004	004	004	004
083	0503010233	TORNILLO 5/8 UNC X 2.1/2		004	004	004	004
084	0571013284	ARANDELA PLANA		004	004	004	004
085	0503013150	CADENA 1300 X 3/8		001	001	001	001
086	0501069463	EJE TRABA 25,4 X 205		004	004	004	004
087	0501010333	TUERCA 1.3/4		000	002	002	002
088	0511064433	PINO REGULADOR 1.3/4		001	001	001	001
089	0503012419	TORNILLO 7/8" UN X 2.3/4"		004	000	000	000
090	0541015451	CLAVE FIXA 2.3/8 X 2.3/4		001	001	001	001
091	0501011431	LLAVE 1.3/4 CABO PLANO		002	002	002	002
092	0501011432	LLAVE 1.1/2 E 1.5/8 CABO PLANO		002	002	002	002
093	0503016137	CLAVE 1.1/4 CABO CILINDRICO		001	001	001	001
094	0503018438	CLAVE 1 CIL (SEXT 1.1/239,00/38,50)		001	001	001	001
095	0501041102	TORNILLO 1.1/4" UNC X 3.3/4" COMPLETO		008	008	008	008
095A	0501015348	TORNILLO 1.1/4" UNC X 3.3/4"		008	008	008	008
095B	0501010953	TRABA TORNILLO 1.1/4"		008	008	008	008
095C	0531010713	ARANDELA PLANA		008	008	008	008
095D	0503010070	ARANDELA PRESION		008	008	008	008
095E	0501010087	TUERCA 1.1/4"		008	008	008	008
096	0521066624	FIJADOR SOPORTE LANTERN		002	002	002	002
097	0503010408	ARANDELA PRESION 7/8"		004	000	000	000
098	0503010812	TUERCA 7/8		004	000	000	000
099	0503011082	TORNILLO 1/2" UNC X 1.3/4"		000	004	004	004
100	0503010019	ARANDELA PRESION 1/2"		000	004	004	004
101	0503010060	TUERCA HEXAGONAL 1/2 UNC G.5 ZN		000	004	004	004
102	0521011720	EJE UNION 50,9 X 400		004	004	004	004
103	0511019776	ARANDELA PLANA 52.5 X 72 X 6.30		008	008	008	008
104	0503011069	PASADOR TENSION 10 X 70		008	008	008	008
105	0541016676	EJE 1.1/2 X 175		004	004	004	004
106	0503013662	TORNILLO 1/2" UNC X 1"		004	004	004	004
107	0561014252	NIPLE 3/4" UNF X 44 CON REDUCCION		002	000	000	000
108	0503010014	TUERCA 3/4" UNC		000	002	002	002
108.	0503012183	TUERCA UNC 3/4"ZIN 1K03097		002	000	000	000
109	0521065965	GARRA FIJADOR		000	002	002	002
110	0503011173	TORNILLO 7/16" UNC X 2"		002	002	002	002
111	0501012803	ARANDELA PLANA		002	002	002	002
112	0503011198	TORNILLO 3/4 UNC X 6 CS G.5 ZN		002	000	000	000



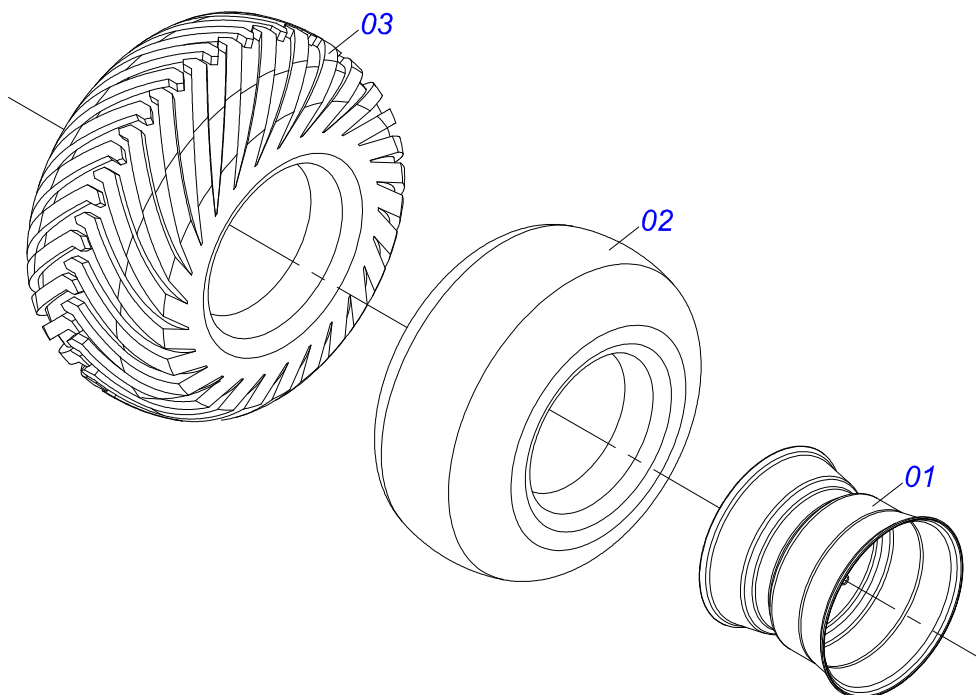
Artículo	Código	Descripción	Ver Pág.	QT
01	0521068249	BARRA TRACCION (EJE 2)		01
02	0502040558	TUERCA CASTILLO 2		02
03	0503010074	PASADOR ABIERTO 3/8 X 4"		02
04	0521068246	PLACA SUPERIOR (EJE 2)		01
05	0521068247	PLACA INFERIOR (EJE 2)		01
06	0521068248	EJE UNION CON TRABA		01
07	0501811301	TUERCA CASTILLO		05
08	0503010010	PASADOR ABIERTO 1/4" X 2.1/2"		05
09	0521811880	EJE UNION 37,50 X 230 X PQ R.1./2		05
10	0502040263	BUJE TRABA		01
11	1902040897	ENGANCHE TRACTOR		01
12	0561017306	EJE UNION		01
13	0503010523	PASADOR ABIERTO 1/4" X 2"		01
14	0503031741	RESORTE TRACCION 45.0 X 290 X 7.0		01
15	0531061607	REGULADOR RESORTE		01
16	0591014558	EJE FIJADOR REGULADOR RESORTE		01
17	0503030285	PASADOR (GRAPA DE SUJECION)		01
18	0531061122	EJE ARTICULADOR		01
19	0531040171	ENGANCHE COMPLETO	4	01
20	0503010589	TUERCA 1/2" UNC		01
21	0501010937	ARANDELA PLANA 13,50 X 28 X 3,00		01
22	0591014554	RESORTE FIJACIÓN OREJA TRASERA		01
23	0591014552	BUJE		01
24	0503010740	TORNILLO 1/2 UNC X 2 CS G.5 ZN		01
25	0591013086	BUJE		01



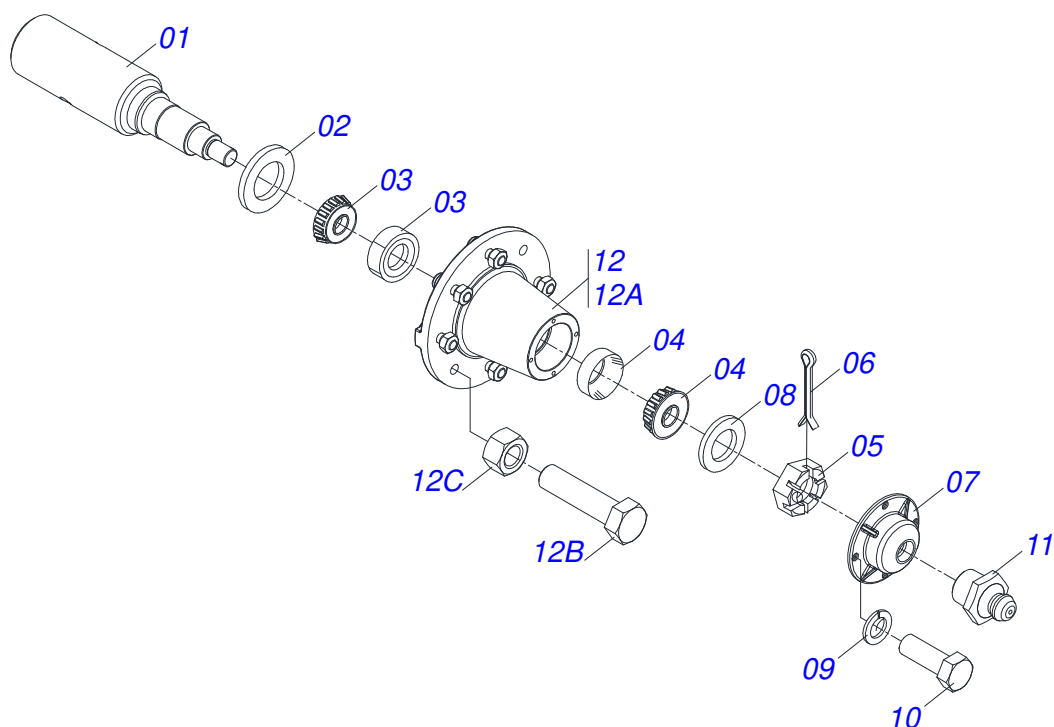
Artículo	Código	Descripción	Ver Pág.	QT
01	0511064669	BARRA TRACCION		01
02	0511067825	PLACA SUPERIOR		01
03	0511067826	PLACA INFERIOR		01
04	0521011880	EJE UNION 37,50 X 242		05
05	0501011301	TUERCA 1.1/2 UNC 6FPP 2.5/16		05
06	0503010010	PASADOR ABIERTO 1/4" X 2.1/2"		05
07	0591013086	BUJE		01
08	0502040263	BUJE TRABA		01
09	0561017306	EJE UNION		01
10	0503010523	PASADOR ABIERTO 1/4" X 2"		01
11	1902040897	ENGANCHE TRACTOR		01
12	0503031741	RESORTE TRACCION 45.0 X 290 X 7.0		01
13	0531061607	REGULADOR RESORTE		01
14	0502040558	TUERCA CASTILLO 2		01
15	0531061122	EJE ARTICULADOR		01
16	0531040171	ENGANCHE COMPLETO	4	01
17	0503010589	TUERCA 1/2" UNC		01
18	0501010937	ARANDELA PLANA 13,50 X 28 X 3,00		01
19	0591014554	RESORTE FIJACIÓN OREJA TRASERA		01
20	0503010740	TORNILLO 1/2 UNC X 2 CS G.5 ZN		01
21	0503010074	PASADOR ABIERTO 3/8 X 4"		01
22	0591014558	EJE FIJADOR REGULADOR RESORTE		01
23	0591014552	BUJE		01
24	0503030285	PASADOR (GRAPA DE SUJECION)		01



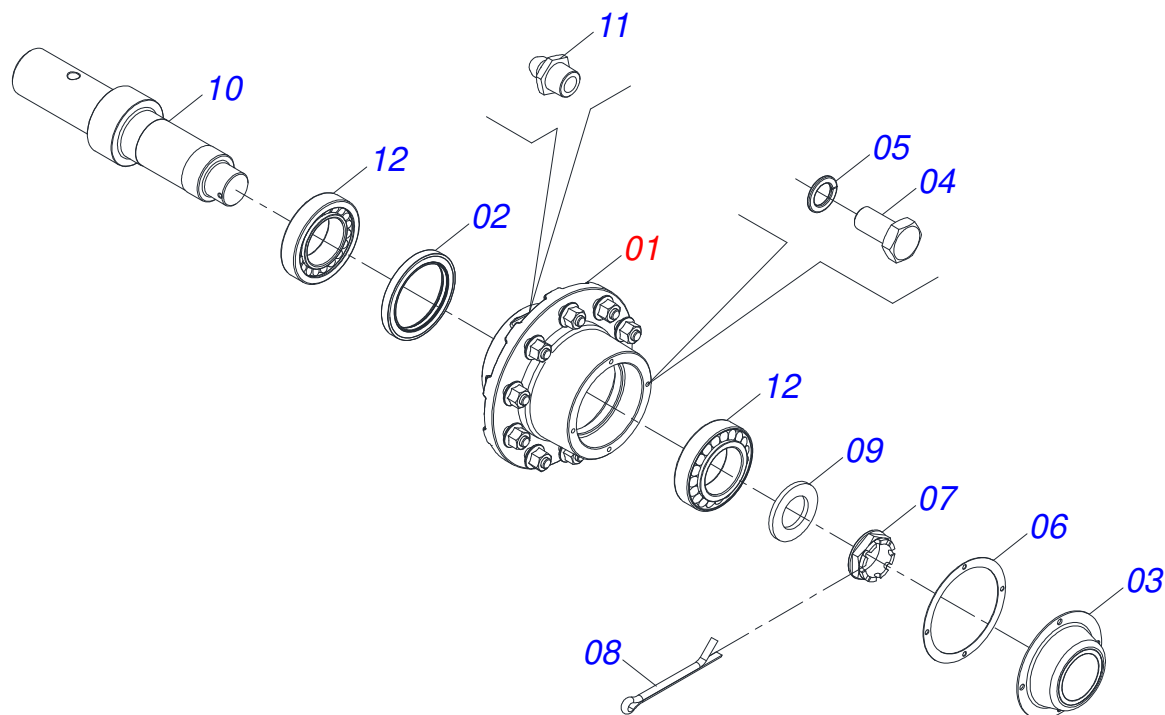
Artículo	Código	Descripción	Ver Pág.	QT
01	0503010002	GRASERA 1800		01
02	0531061121	ENGANCHE		01
03	0503018829	ABRAZADERA DE NYLON		01
04	0503010589	TUERCA 1/2" UNC		01
05	0501010937	ARANDELA PLANA 13,50 X 28 X 3,00		01
06	0591014555	MUELLE FIJACION OREJA FRONTAL		01
07	0503010740	TORNILLO 1/2 UNC X 2 CS G.5 ZN		01
08	0591013448	BUJE		01



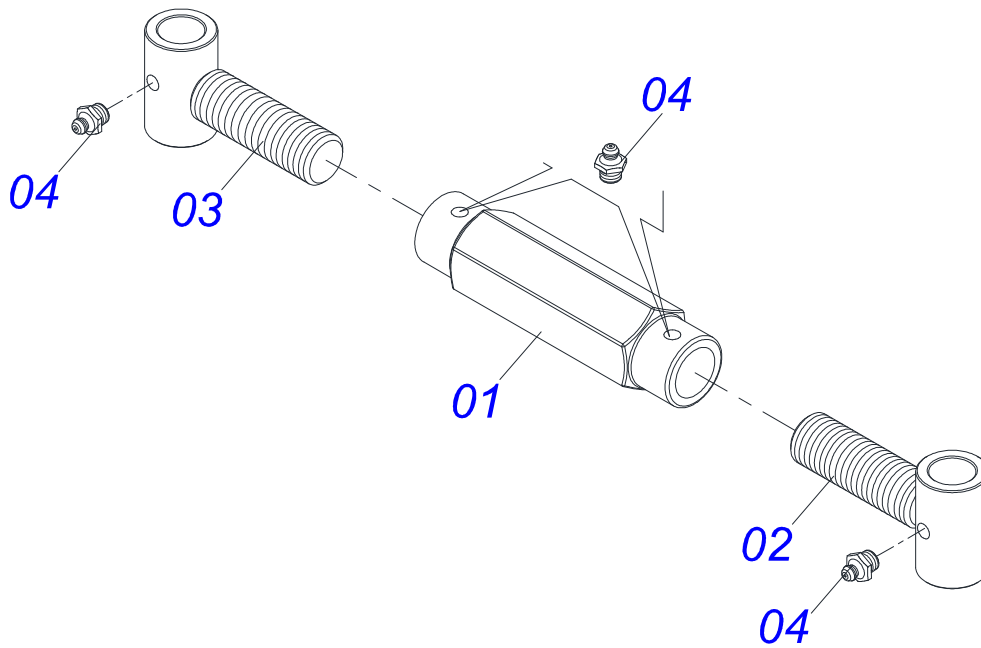
Artículo	Código	Descripción	Ver Pág.	QT
01	0501069483	RUEDA		01
02	0503012112	CAMARA AIRE 400/60 - 15,5 TR 15		01
03	0503013119	NEUMATICO 400/60-15,5-T404-14L		01



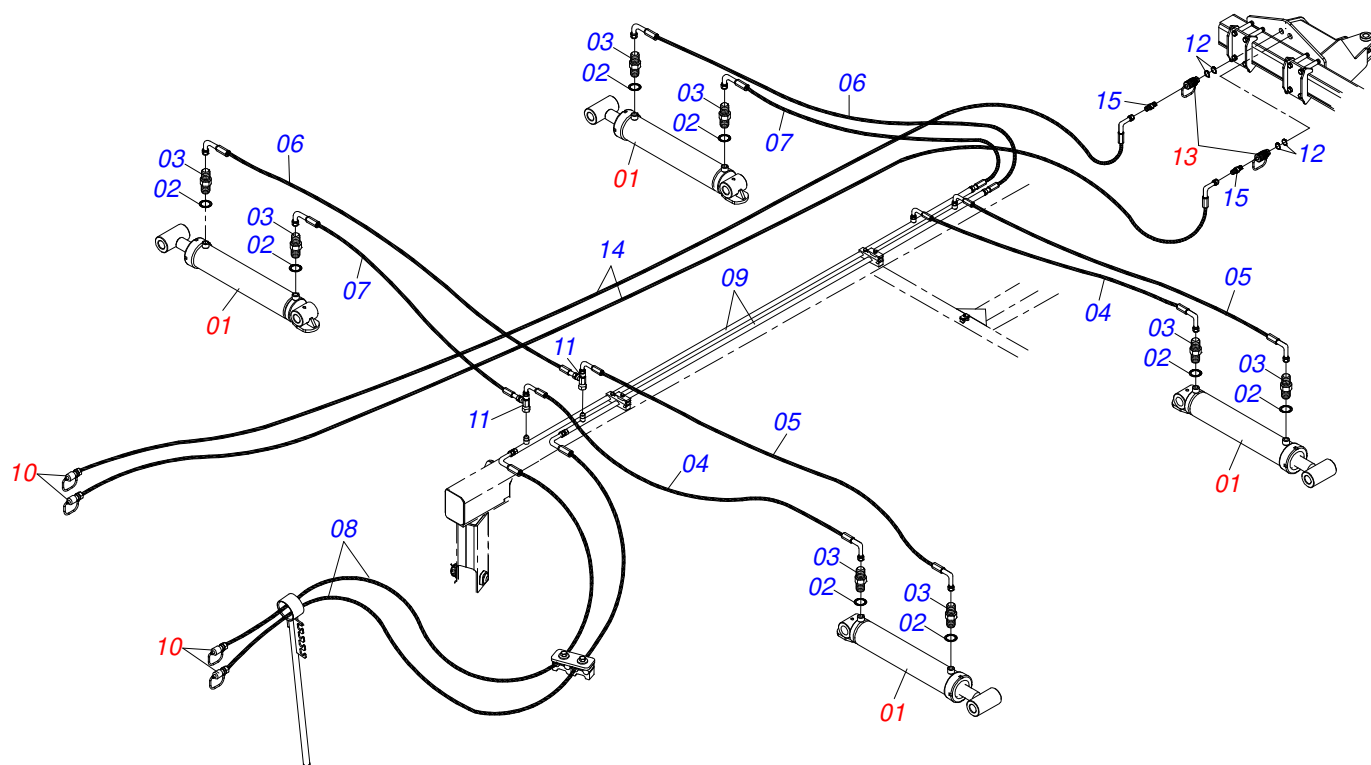
Artículo	Código	Descripción	Ver Pág.	QT
01	0541016566	PUNTA DEL EJE 3.1/2 X 375		01
02	0503013314	RETEN 5166-GB 63.5 X 110 X 13		01
03	0503015290	RODAMIENTO 3780/3720		01
04	0503014821	RODAMIENTO		01
05	0503830009	TUERCA CASTILLO 1" UNF 14FPP X 22		01
06	0503010018	PASADOR ABIERTO 5/32" X 1.1/2"		01
07	0502020591	TAPA PROTECCION		01
08	0511812492	ARANDELA PLANA		01
09	0503011444	ARANDELA PRESION		04
10	0503810358	TORNILLO 5/16 UNC X 7/8		04
11	0503010002	GRASERA 1800		01
12	0501110738	CAJA RODADO TRANSPORTE CON TORNILLO		01
12A	0502012260	CAJA RODADO TRANSPORTE		01
12B	0501010186	TORNILLO RUEDA 5/8"UN X 2.1/8"		08
12C	0503010064	TUERCA CONICA 5/8 UNF		08



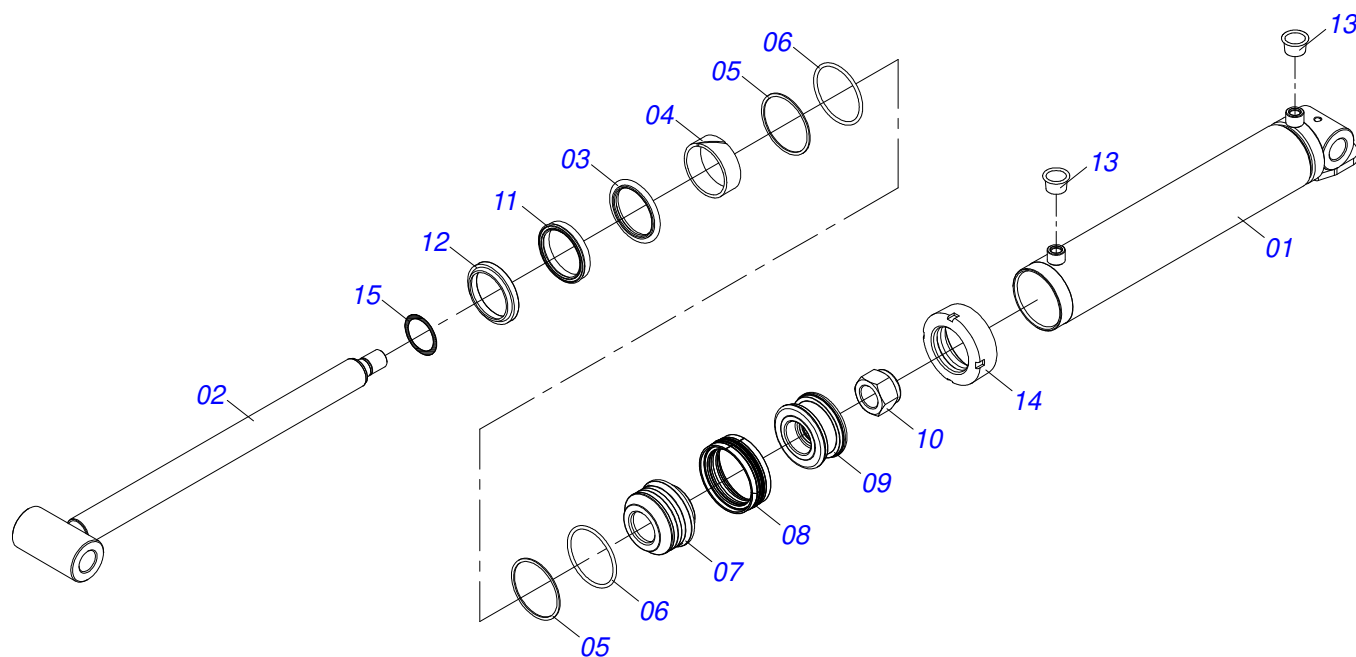
Artículo	Código	Descripción	Ver Pág.	QT
01	0501111042	CAJA RODADO CON TORNILLO		01
02	0503013541	RETENEDOR		01
03	0503013549	CUBIERTA CUBO		01
04	0503013546	TORNILLO SX MA5,8 M10X1,5X20ZA DI		04
05	0503013542	ARANDELA PRESION M10		04
06	0503013548	JUNTA CORCHO		01
07	0502040080	TUERCA R.2.1/2 UN		01
08	0503012213	PASADOR ABIERTO 1/4" X 4"		01
09	0531019986	ARANDELA PLANA		01
10	0551011426	PUNTA DEL EJE R2.1/2UN		01
11	0503010002	GRASERA 1800		01
12	0503013243	RODAMIENTO 32218		02



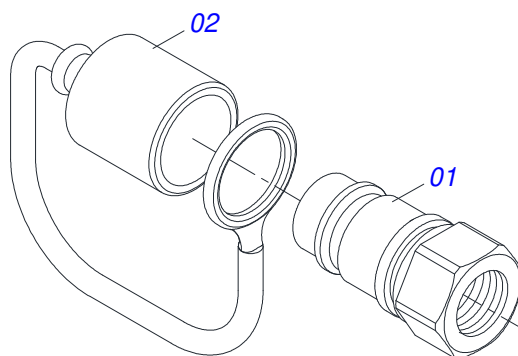
Artículo	Código	Descripción	Ver Pág.	QT
01	0502011469	TUERCA AJUSTE 245 R. TRAPEZOIDAL		01
02	0501069416	PINO EXTENS. DERECHO		01
03	0501069417	PINO EXTENS. IZQUIERDO		01
04	0503010002	GRASERA 1800		04



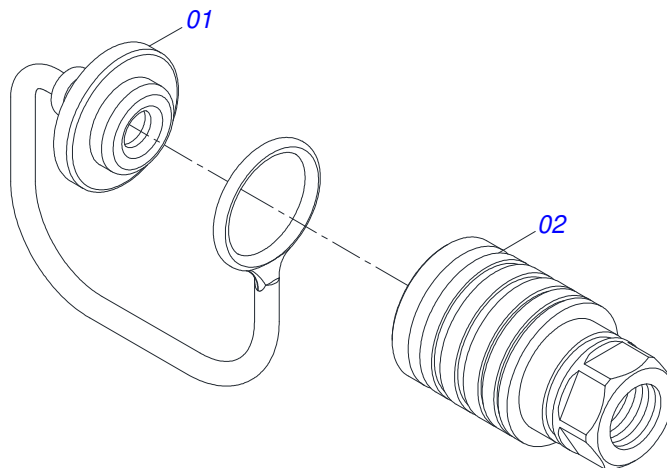
Artículo	Código	Descripción	Ver Pág.	QT
01	0511057940	CILINDRO HIDRÁULICO	10	04
02	0503010190	ANILLO O-RING 2-114 N 3006-9B		08
03	0501010617	NIPLE 3/4"NF		08
04	0501080749	MANGUERA 3/8" X 3600 TC-TC		02
05	0501080751	MANGUERA 3/8" X 4200 TC-TC		02
06	0501080412	MANGUERA 3/8" X 2300 TR-TC		02
07	0501080461	MANGUERA 3/8" X 1800 TR-TC		02
08	0501080850	MANGUERA 3/8" X 6100 TC-TM		02
09	0521066126	TUBO DISTR ACEITE		02
10	0501053834	ACOPLAMIENTO RAPIDO MACHO	11	04
11	0503011968	ADAPTADOR T CON TUERCA		04
12	0503010217	ANILLO TENSOR 501040 (PARA EJE)		04
13	0501053835	HEMBRA ENGANCHE RAP 1/2 NPT	12	02
14	0501081322	MANGUERA		02
15	0571015342	NIPLE		02



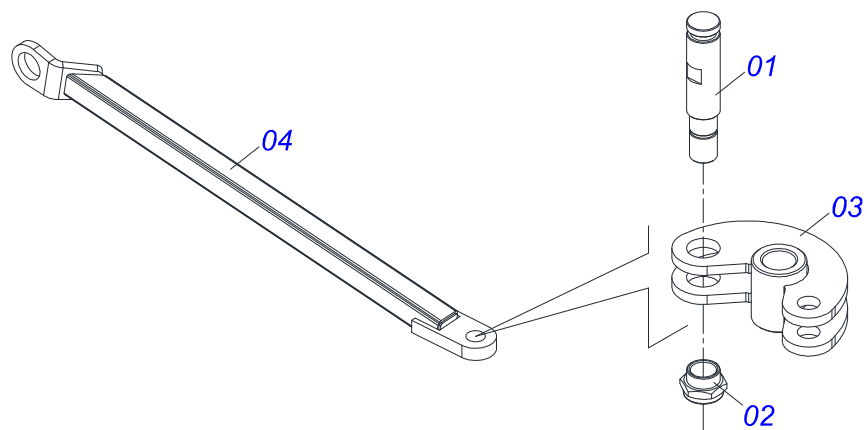
Artículo	Código	Descripción	Ver Pág.	QT
01	0521066447	CAMISA 101,60 X 654,50 X 38,40		01
02	0521061439	EXTENSOR 50,80 X 751,50 X 38,40		01
03	0503018024	ANILLO BS		01
04	0503018025	ANILLO GUIA		01
05	0503011061	ANILLO BACK-UP 8-342		02
06	0503010338	ANILLO O'RING 2-342 N 3006-9B		02
07	0502012821	SOPORTE ANILLO 50,80 X 101,60		01
08	0503015633	SELLADO SELEMASTER		01
09	0502012820	EMBOLO 50,80 X 101,60		01
10	0503010817	TUERCA 1.1/4		01
11	0503018026	ANILLO 1870-2000-375 B		01
12	0503010039	ANILLO RASCADOR D-2000		01
13	0503030384	PLUG CON N-001		02
14	0502010017	TAPA MOVIL 101,6		01
15	0503018029	ANILLO O'RING 2-217		01
16	0511034303	KIT REPARACION CILINDRO HIDRAULICO (0511057940)		01



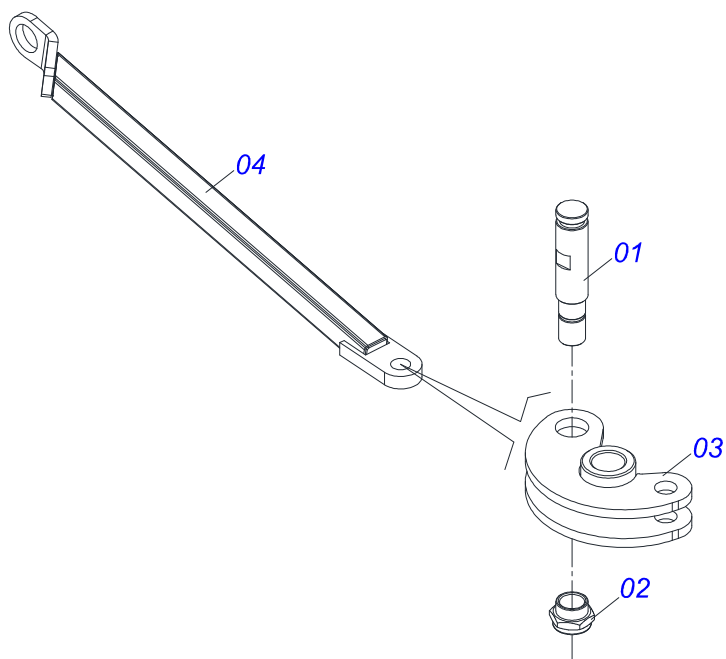
Artículo	Código	Descripción	Ver Pág.	QT
01	0503011627	MACHO ENGANCHE RAP AGR 1/2 NPT		01
02	0503011882	TAPA PLASTICA ENGANCHE RAPIDO		01



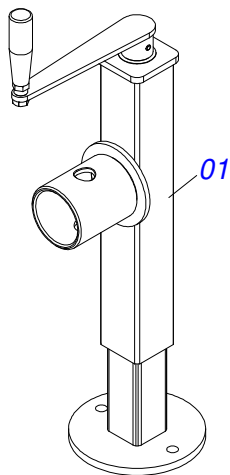
Artículo	Código	Descripción	Ver Pág.	QT
01	0503011883	TAPA PLASTICA P/ ENG RAP FEMEA		01
02	0503011628	HEMBRA ENGANCHE RAP AGR 1/2NPT		01



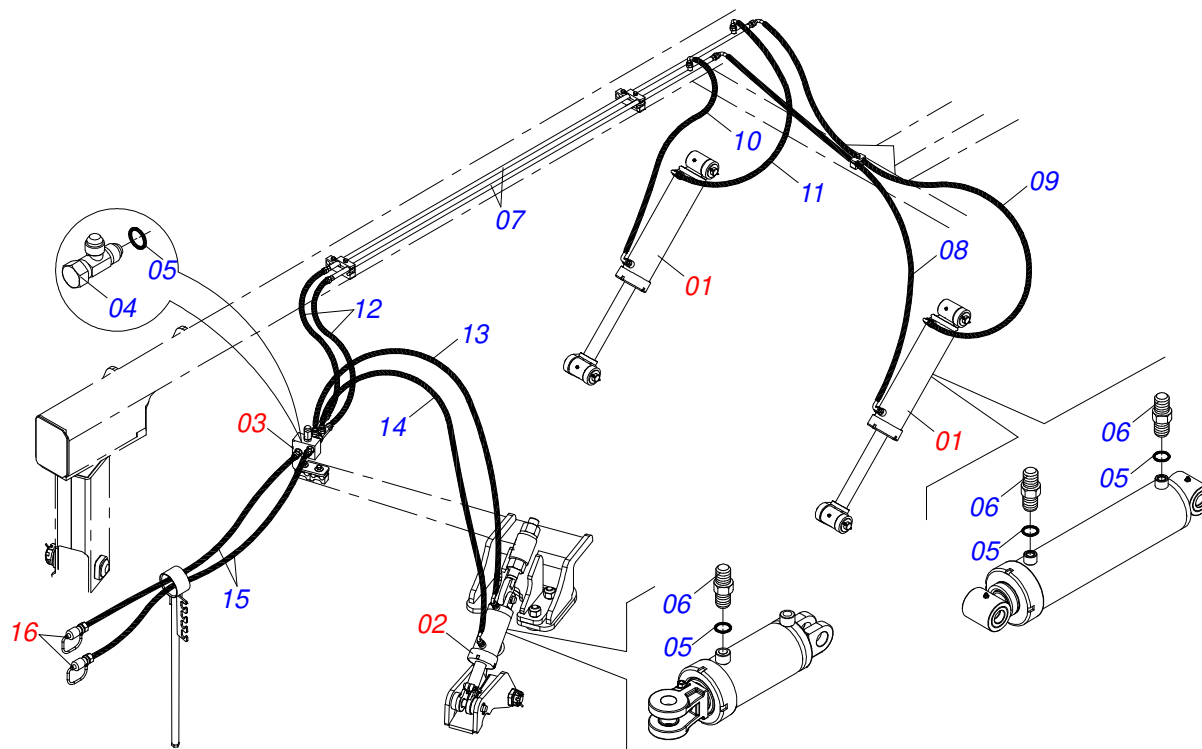
Artículo	Código	Descripción	Ver Pág.	QT
001	0541016749	EJE TRABA ARTICULACION		01
002	0541019258	TUERCA 1.1/4		01
003	0511066497	ARTICULACION TRABA		01
004	0511067209	BRAZO ACCIONADOR		01



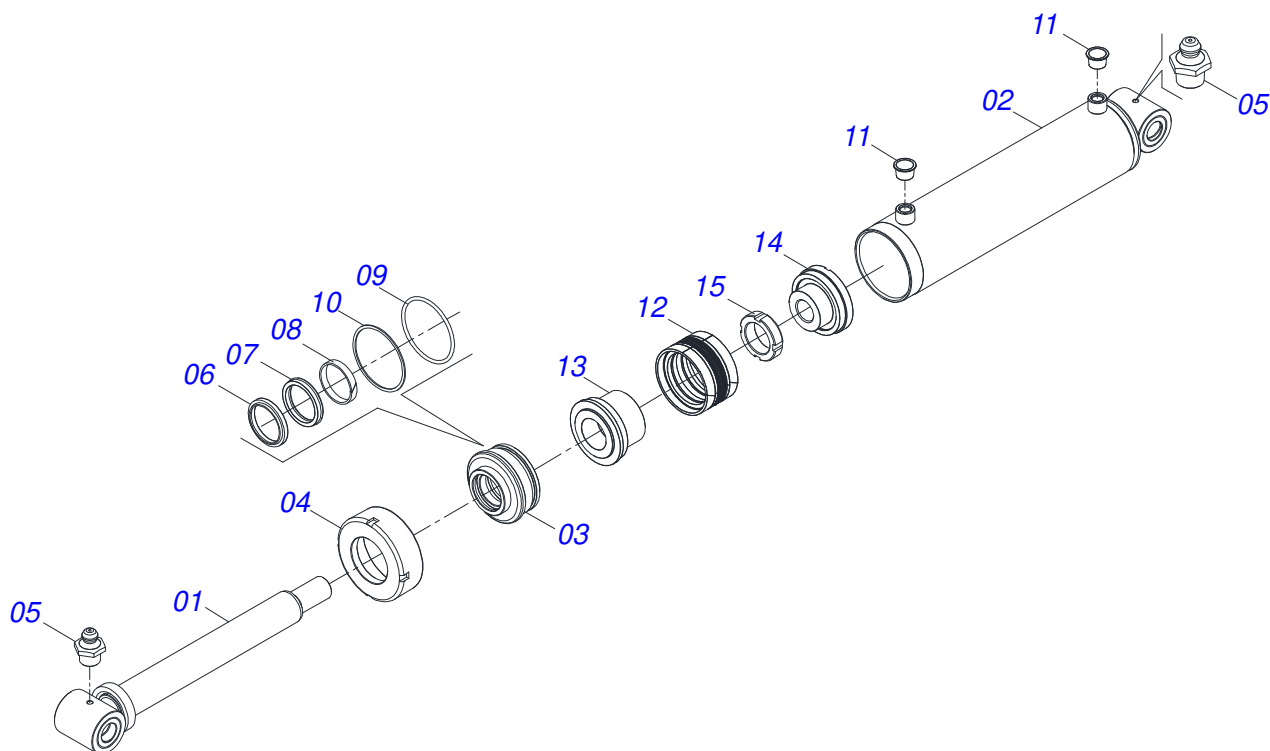
Artículo	Código	Descripción	Ver Pág.	QT
001	0541016749	EJE TRABA ARTICULACION		01
002	0541019258	TUERCA 1.1/4		01
003	0511066497	ARTICULACION TRABA		01
004	0511067210	BRAZO ACCIONADOR		01



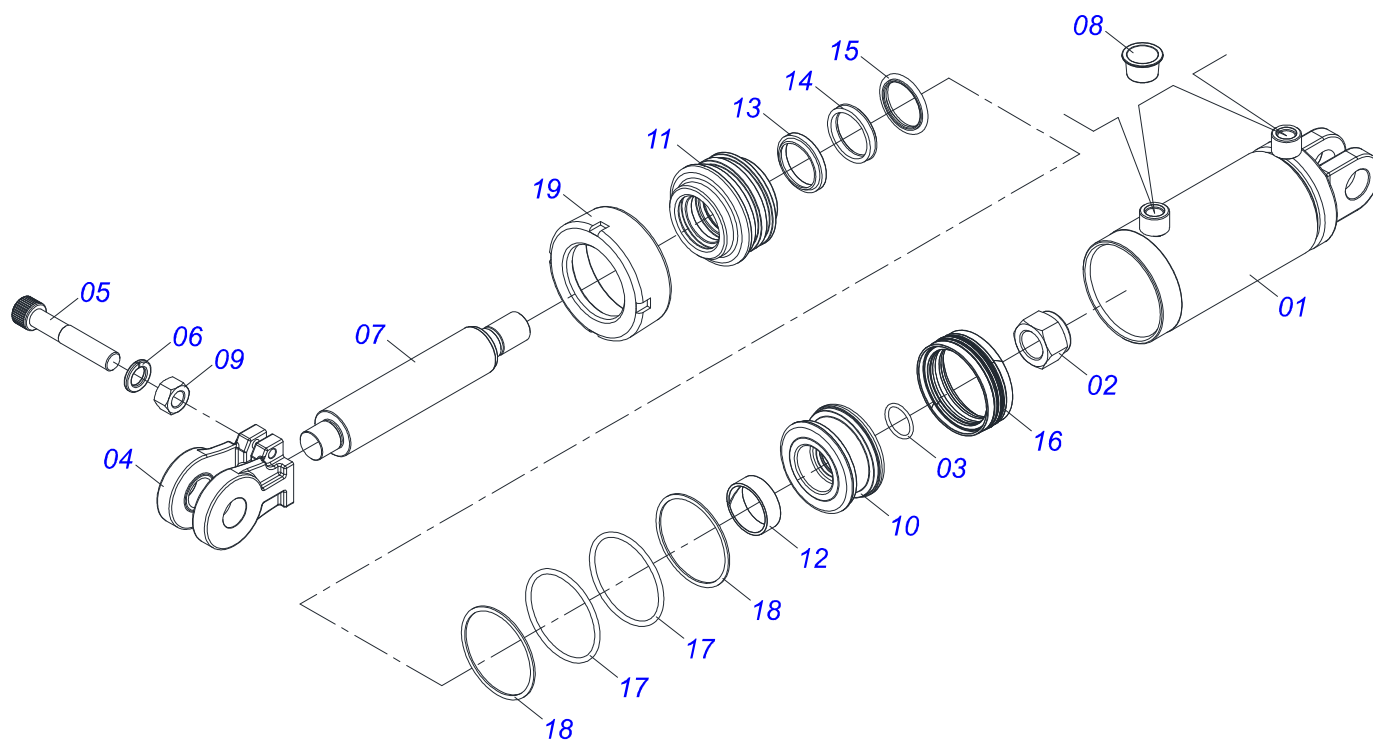
Artículo	Código	Descripción	Ver Pág.	QT
01	0503062227	GATO COMPLETO		01



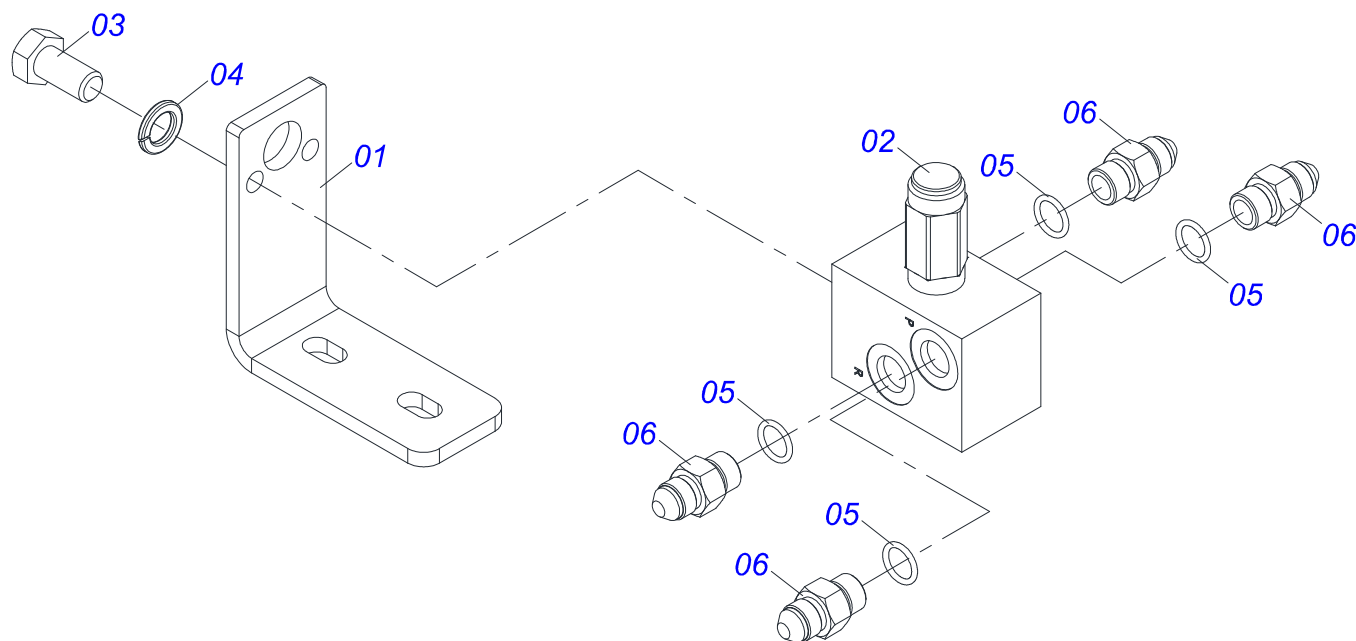
Artículo	Código	Descripción	Ver Pág.	QT
01	0521051832	CILINDRO HIDRAULICO 53,98 X 114,30 X 654 X 346	17	02
02	0521046001	CILINDRO HIDRÁULICO 50,80 X 101,60 X 410 X 107	18	01
03	0511059196	VALVULA COMPLETA	19	01
04	0503011968	ADAPTADOR T CON TUERCA		02
05	0503010190	ANILLO O'RING 2-114 N 3006-9B		08
06	0501010617	NIPLE 3/4"NF		06
07	0521066937	CONDUCTO ACEITE DISTRIBUIDOR		02
08	0501080370	MANGUERA TC-TC		01
09	0501080644	MANGUERA 3/8" X 2000 TC-TC		01
10	0501080065	MANGUERA 3/8" X 1200 TC-TC		01
11	0501082058	MANGUERA 3/8 X 800 TC-TC		01
12	0501080106	MANGUERA 3/8" X 800 TR-TR		02
13	0501080302	MANGUERA 3/8" X 1400 TR-TC		01
14	0501080436	MANGUERA 3/8" X 1600 TR-TC		01
15	0501080205	MANGUERA 3/8" X 5500 TR-TM		02
16	0501053834	ACOPLAMIENTO RAPIDO MACHO	11	02



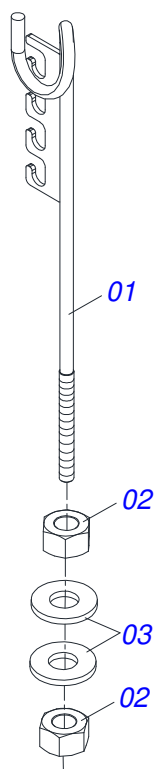
Artículo	Código	Descripción	Ver Pág.	QT
01	0521061684	EXTENSOR 56,98 X 590,50		01
02	0521061685	CAMISA 114,30 X 500		01
03	0502012644	APOYO ANILLO		01
04	0502011222	TAPA MOVIL 114,3		01
05	0503010002	GRASERA 1800		02
06	0503015715	SELLADO SCRAPER		01
07	0503015642	SELLADO U-CUP		01
08	0503015641	ANILLO DE SLYDRING		00
09	0503011892	ANILLO O'RING 2-346 N 3006-9B		01
10	0503011893	ANILLO BACK-UP 8-346		01
11	0503030384	PLUG CON N-001		02
12	0503015640	SELLADO SELEMASTER		01
13	0561016578	CUERPO EMBOLO		01
14	0581015283	CUERPO EMBOLO		01
15	0503819100	TUERCA		01
16	0511034304	KIT REPARACION CILINDRO HIDRAULICO (0521051832)		01



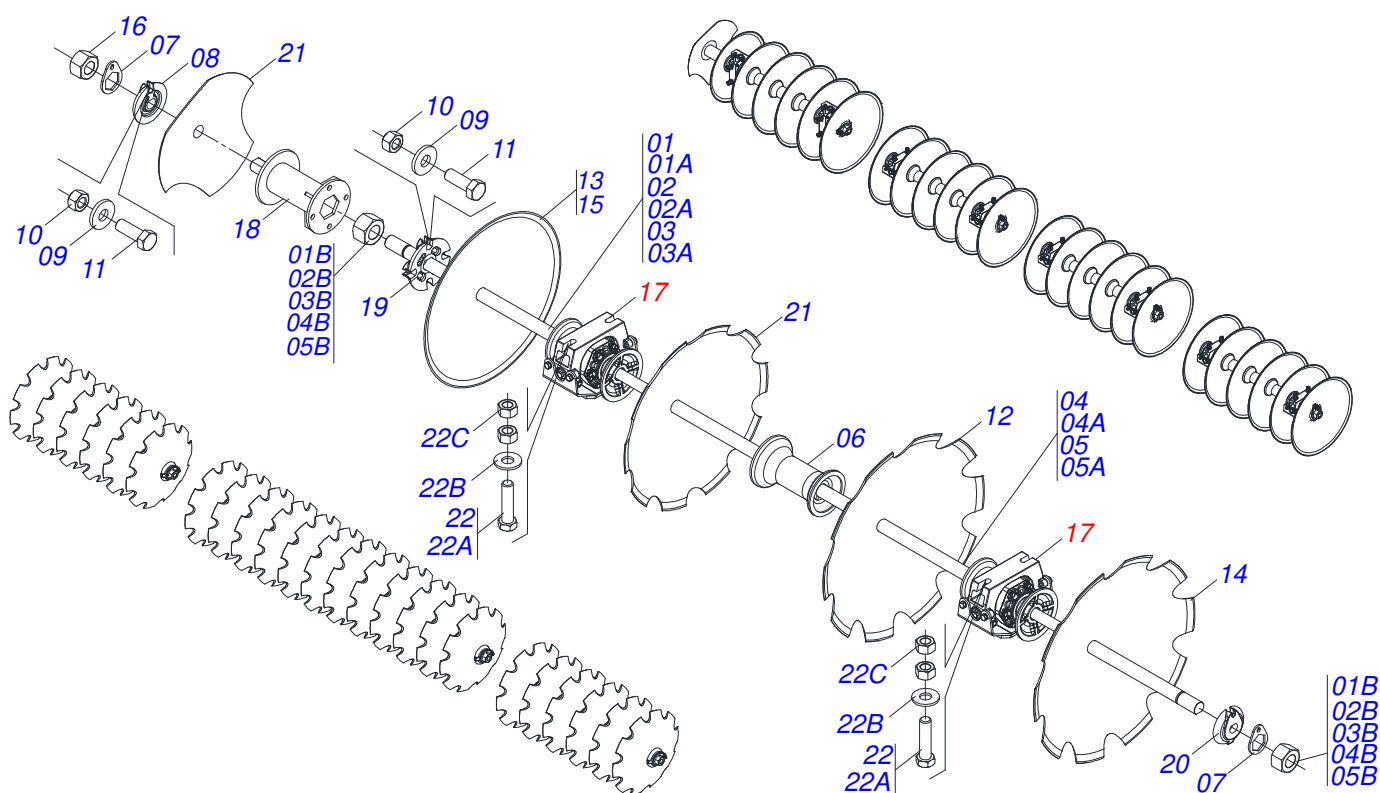
Artículo	Código	Descripción	Ver Pág.	QT
01	0521066575	CAMISA 101,60 X 298		01
02	0503010817	TUERCA 1.1/4		01
03	0503018029	ANILLO O'RING 2-217		01
04	0502040747	HORQUILLA		01
05	0503011094	TORNILLO 3/8" UNC X 2" C C S I 12.9		01
06	0503011443	ARANDELA PRESION		01
07	0581010749	EXTENSOR 50,80 X 294		01
08	0503030384	PLUG CON N-001		02
09	0503010026	TUERCA 3/8		01
10	0502012820	EMBOLO 50,80 X 101,60		01
11	0502012821	SOPORTE ANILLO 50,80 X 101,60		01
12	0503018025	ANILLO GUIA		01
13	0503010039	ANILLO RASCADOR D-2000		01
14	0503018026	ANILLO 1870-2000-375 B		01
15	0503018024	ANILLO BS		01
16	0503015633	SELLADO SELEMASTER		01
17	0503010338	ANILLO O'RING 2-342 N 3006-9B		02
18	0503011061	ANILLO BACK-UP 8-342		02
19	0502012822	TAPA MOVIL 101,60		01



Artículo	Código	Descripción	Ver Pág.	QT
01	0581011745	SOPORTE DE VÁLVULA		01
02	0503010919	VALVULA DESCARGA		01
03	0503011334	TORNILLO 3/8 UNC X 3/4 CS G.5 ZN		02
04	0503010025	ARANDELA PRESION 3/8		02
05	0503010190	ANILLO O'RING 2-114 N 3006-9B		04
06	0501010617	NIPLE 3/4"NF		04



Artículo	Código	Descripción	Ver Pág.	QT
01	0511067334	SOPORTE MANGUERA		01
02	0503010014	TUERCA 3/4" UNC		02
03	0501010322	ARANDELA PLANA 20.50 X 46 X 4.75		02



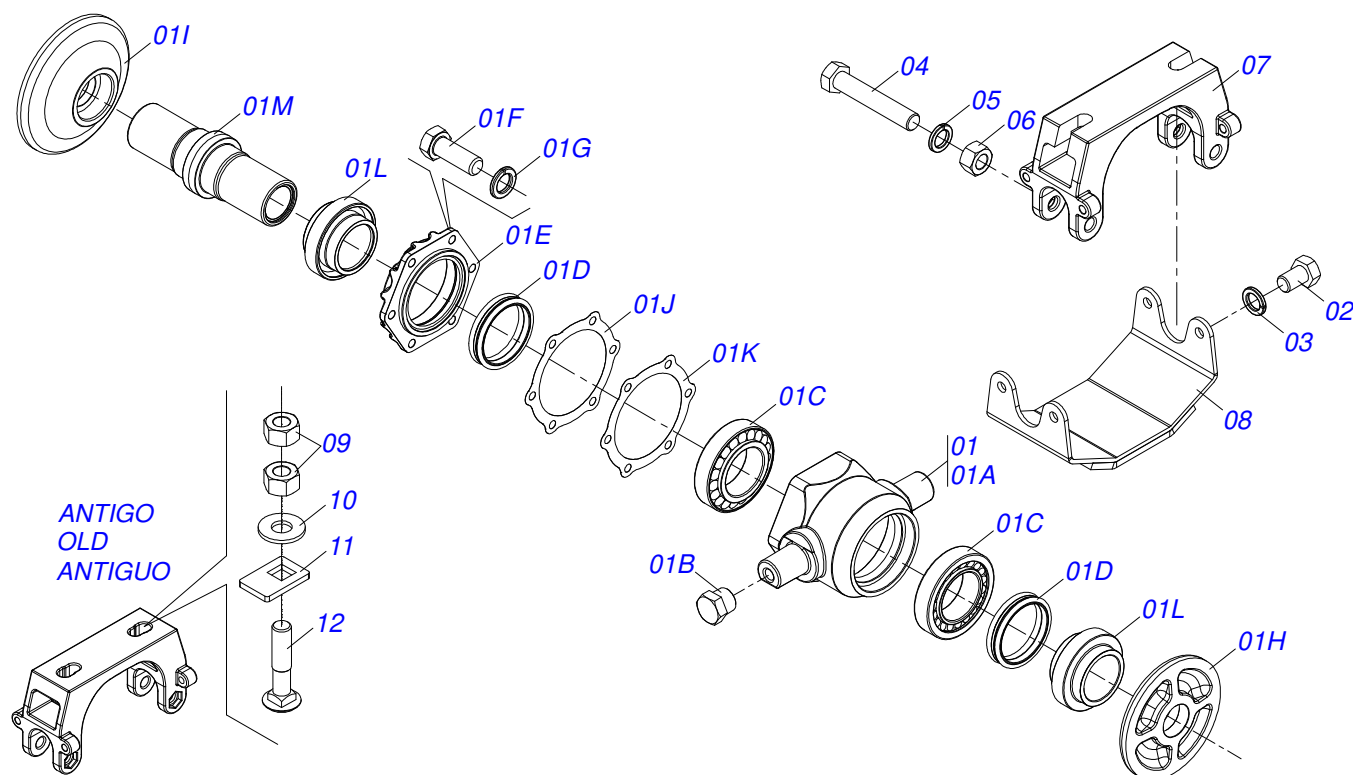
Artículo	Código	Descripción	Ver Pág.	044	052	056	060
01	0501046856	EJE 1.5/8 7HPP X 1510-TUERCAS 2.3/4		000	004	000	000
01A	0501019012	EJE 1.5/8 7HPP X 1510		000	004	000	000
01B	0502840640	TUERCA 1.5/8" 7FPP 2.3/4"		000	008	000	000
02	0501046859	EJE 1.5/8 7HPP X 1780-TUERCAS 2.3/4		000	000	004	000
02A	0501015631	EJE 1.5/8 7HPP X 1780		000	000	004	000
02B	0502040640	TUERCA 1.5/8" 7FPP 2.3/4"		000	000	008	000
03	0501046861	EJE 1.5/8 7HPP X 2050-TUERCAS 2.3/4		000	000	000	004
03A	0501019015	EJE 1.5/8 7HPP X 2050		000	000	000	004
03B	0502040640	TUERCA 1.5/8" 7FPP 2.3/4"		000	000	000	008
04	0501046854	EJE 1.5/8 7HPP X 1240-TUERCAS 2.3/4		004	000	000	000
04A	0501019016	EJE 1.5/8 7HPP X 1240		004	000	000	000
04B	0502040640	TUERCA 1.5/8" 7FPP 2.3/4"		008	000	000	000
05	0501046856	EJE 1.5/8 7HPP X 1510-TUERCAS 2.3/4		004	000	000	000
05A	0501019012	EJE 1.5/8 7HPP X 1510		004	000	000	000
05B	0502040640	TUERCA 1.5/8" 7FPP 2.3/4"		008	000	000	000
06	0502010703	SEPARADOR 263		020	028	032	005
07	0511014339	TRABA TUERCA 1.5/8"		016	016	016	016
08	0502011048	TRABA EJE EXT 1.5/8"		008	008	008	008
09	0501012140	ARANDELA PLANA		008	008	008	008
10	0503012412	TUERCA DE CIERRE 5/8" UNC S		008	008	008	008
11	0503010232	TORNILLO 5/8" UNC X 1.3/4"		008	008	008	008
12	0602040155	DISCO REC 30 X 7,5		022	026	028	030
12.	0602037006	DR28X7,5 C102AF04FR1.11/16 10R TATU		022	026	028	030
13	0601042074	DL30X7,5 C105AF02FR1.11/16 TATU		020	024	026	028
13.	0601039833	DL28X7,5 C102AF02FR1.11/16 TATU		022	026	028	030
13..	0601039053	DISCO LISO 28 X 7,5		022	026	028	030
14	0602033067	DISCO REC 26 X 7,5		001	001	001	001
14.	0602030236	DISCO REC 26" X 7,5		001	001	001	001
15	0601033005	DISCO LISO 26 X 6		001	001	001	001
15.	0601033215	DISCO LISO 26" X 6		001	001	001	001
15..	0601030005	DISCO LISO 24 X 6		001	001	001	001



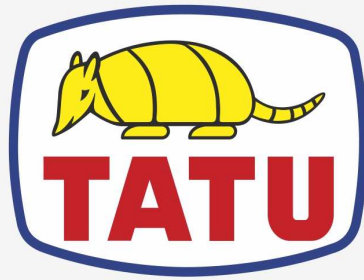
GCRO 7010 EJE 1.5/8" ARTICULADA HIDRÁULICA 44-52-56-60
SECCIÓN DISCOS COMPLETO 48/52/56/60D

Página 21
0909092719

Artículo	Código	Descripción	Ver Pág.	044	052	056	060
16	0502840640	TUERCA 1.5/8" 7FPP 2.3/4"		001	001	001	001
17	0511048366	CHUMACERA OSCILANTE COMPLETO	22	016	016	016	016
18	0511067146	SEPARADOR 227 EJE 1.5/8"		001	001	001	001
19	0502012377	TRABA EJE EXT 1.5/8"		001	001	001	001
20	0502011047	TRABA EJE INT 1.5/8"		008	008	008	008
21	0602029360	DR22X6 C69AF02FR1.11/16 03REC TATU		001	001	001	001
21.	0602030445	DISCO REC 24 X 6		001	001	001	001
21..	0602030444	DR24X7,5 C66AF02FR1.11/16 3RECTATU		001	001	001	001
22	0521047424	CONJUNTO TORNILLO		032	032	032	032
22A	0501010500	TORNILLO 3/4" UNC X 3"		032	032	032	032
22B	0501010322	ARANDELA PLANA 20.50 X 46 X 4.75		032	032	032	032
22C	0503012183	TUERCA UNC 3/4"ZIN 1K03097		064	064	064	064



Artículo	Código	Descripción	Ver Pág.	QT
01	0501059723	CHUMACERA OSCILANTE		01
01A	0502012343	CAJA CHUMACERA		01
01B	0503010856	TAPON R 3/8 BSPT		02
01C	0503013496	RODAMIENTO 3982/3920 NAC		02
01D	0503030027	RETEN LP JB-255		02
01E	0502020161	TAPA CAJA DM		01
01F	0503010237	TORNILLO 3/8 UNC X 1		06
01G	0503011443	ARANDELA PRESION		06
01H	0502040240	APOYO INT DEL DISCO		01
01I	0502040239	APOYO EXT DEL DISCO		01
01J	0503030030	EMPAQUETADURA 142 X 113,2 X 0,3		01
01K	0503030685	EMPAQUETADURA 142 X 113,2 X 0,1		01
01L	0502010736	ALOJAMIENTO RETEN CON BUCHA		02
01M	0502010740	EJE TK		01
02	0503011401	TORNILLO 1/2" UNC X 3/4"		04
03	0503010019	ARANDELA PRESION 1/2"		04
04	0503010762	TORNILLO 5/8 UNC X 3.1/2 CS G.5 ZN		02
05	0503010027	ARANDELA PRESION 5/8		02
06	0503010013	TUERCA 5/8		02
07	0502012626	SOPORTE CHUMACERA OSCILANTE CENTRAL		01
08	0521067341	LA TAPA DEL RODAMIENTO OSCILACIÓN CON MEJORADA		01
09	0503010014	TUERCA 3/4" UNC		04
10	0501010322	ARANDELA PLANA 20.50 X 46 X 4.75		02
11	0541014269	TRABA TORNILLO 3/4		02
12	0501010950	TORNILLO 3/4" UNC X 3.1/2"		02



MARCHESAN

Publicaciones Técnicas | Elaboración y Revisión
ALESSANDRA PATRICIA KAWAHARA CARRILI

www.marchesan.com.br

