

PCA T / PCA PLUS - PÁ CARREGADEIRAS PANTOGRÁFICAS

# PCA PLUS 1450 VALTRA A750A950 BT CDC JS S/AC

**Código:** 0501091961

**Série:** S-0417

**Revisão:** 00

**Data da Revisão:** ABRIL/2021

# CATÁLOGO DE PEÇAS



**MARCHESAN**



# PRODUTOS

<b>Código</b>	<b>Descrição</b>
0106111762	PCA PLUS 1450 VALTRA A750A950 BT CDC JS S/AC

## **ATENÇÃO: IMPORTANTE**

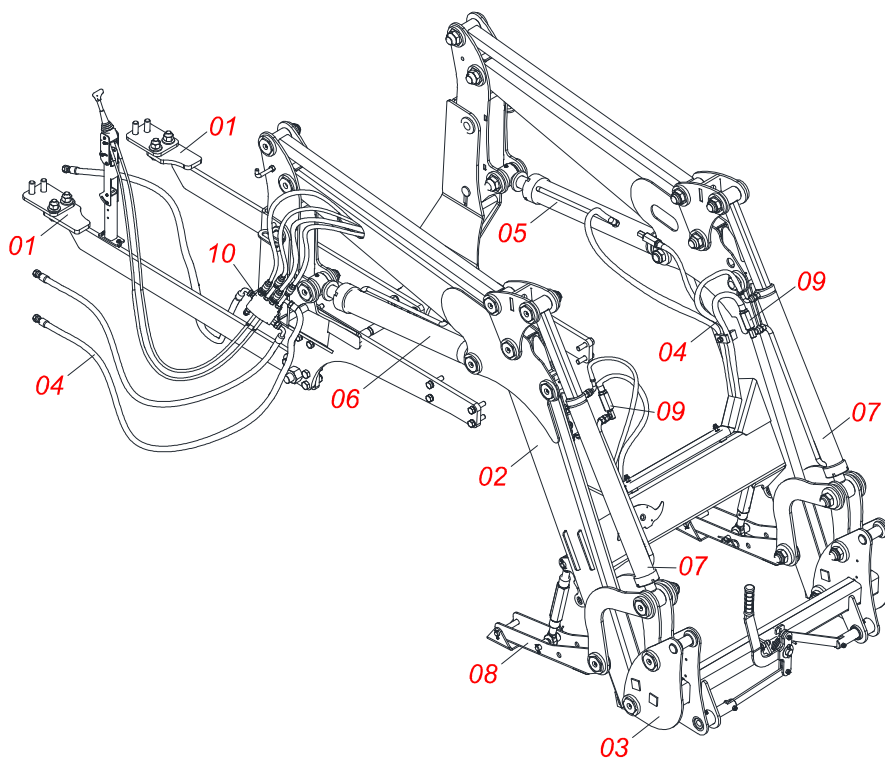
A Marchesan S.A. reserva o direito de aperfeiçoar e/ou alterar as características técnicas de seus produtos, sem a obrigação de assim proceder com os já comercializados e sem conhecimento prévio da revenda ou do consumidor.



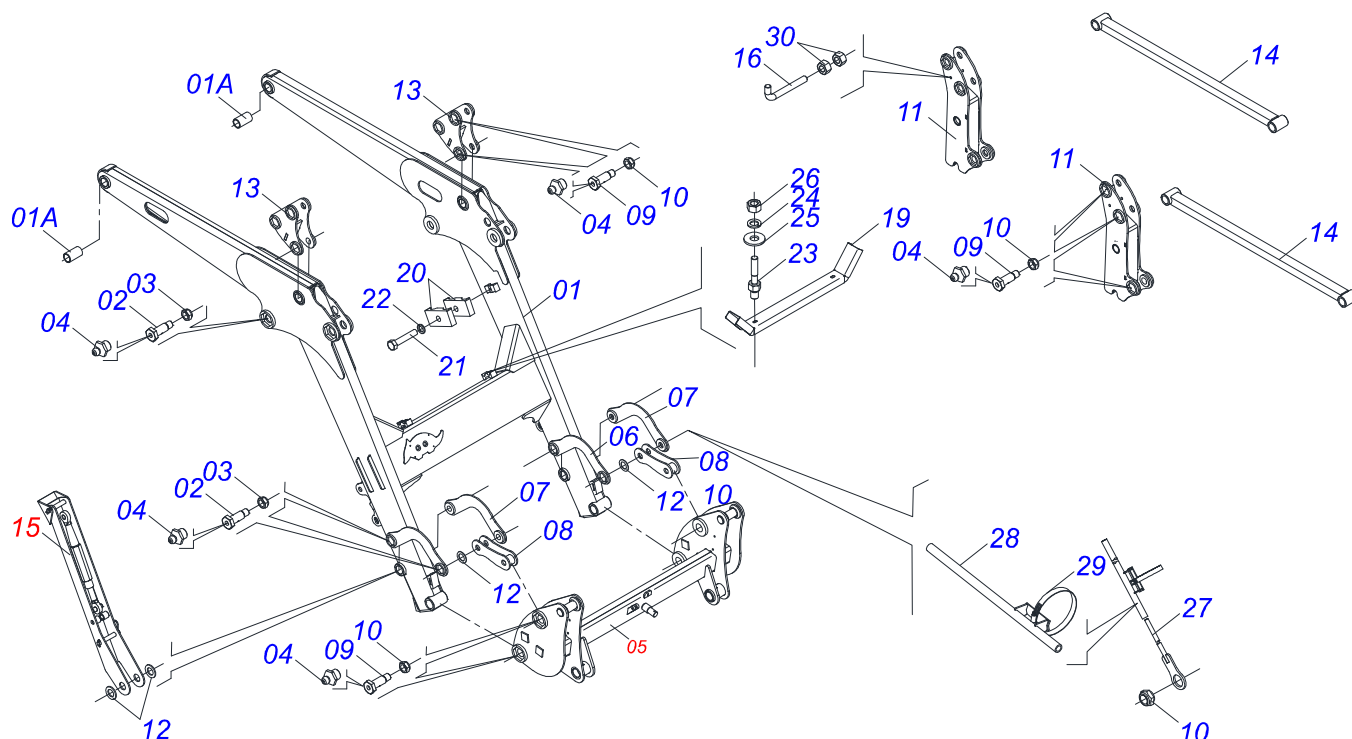
**MARCHESAN**

# INDICE

0106111762	PCA PLUS 1450 VALTRA A750A950 BT CDC JS S/AC	.....	1
0521047252	SUPORTE MOVEL COMPLETO	.....	2
0521047253	CONJUNTO CHASSI	.....	3
0909093579	CONJUNTO DO ARTICULADOR	.....	4
0909093587	CIRCUITO HIDRAULICO SUPORTE MOVEL	.....	5
0521050919	CILINDRO HIDRAULICO 44,45X76,10X845X505 ESQUERDO	.....	6
0521050921	CILINDRO HIDRAULICO 44,45X76,10X845X505 DIREITO	.....	7
0521050918	CILINDRO HIDRAULICO 38,10X63,50X1167X610,5	.....	8
0909093576	DESCANSO DO SUPORTE MOVEL	.....	9
0511057772	CONJUNTO VALVULA DE SEGURANÇ A R. 3/4UNF JOELHO	.....	10
0521045489	COMANDO MONOBLOCO SDM102/2 JOY CAB1,5M PCA-TPLUS BTCD S/AR	.....	11
0501053834	MACHO ENGATE RAPIDO AGRICOLA 1/2 NPT COM TAMPA	.....	12
0501053835	FEMEA ENGATE RAPIDO AGRICOLA 1/2 NPT COM TAMPA	.....	13



Item	Código	Descrição	Ver Pág.	QT
01	0521047253	CONJUNTO CHASSI	3	01
02	0521047252	SUPORTE MOVEL COMPLETO	2	01
03	0909093579	CONJUNTO DO ARTICULADOR	4	01
04	0909093587	CIRCUITO HIDRAULICO SUPORTE MOVEL	5	01
05	0521050919	CILINDRO HIDRAULICO 44,45X76,10X845X505 ESQUERDO	6	01
06	0521050921	CILINDRO HIDRAULICO 44,45X76,10X845X505 DIREITO	7	01
07	0521050918	CILINDRO HIDRAULICO 38,10X63,50X1167X610,5	8	02
08	0909093576	DESCANSO DO SUPORTE MOVEL	9	02
09	0511057772	CONJUNTO VALVULA DE SEGURANÇA R. 3/4UNF JOELHO	10	04
10	0521045489	COMANDO MONOBLOCO SDM102/2 JOY CAB1,5M PCA-TPLUS BTCD S/AR	11	01



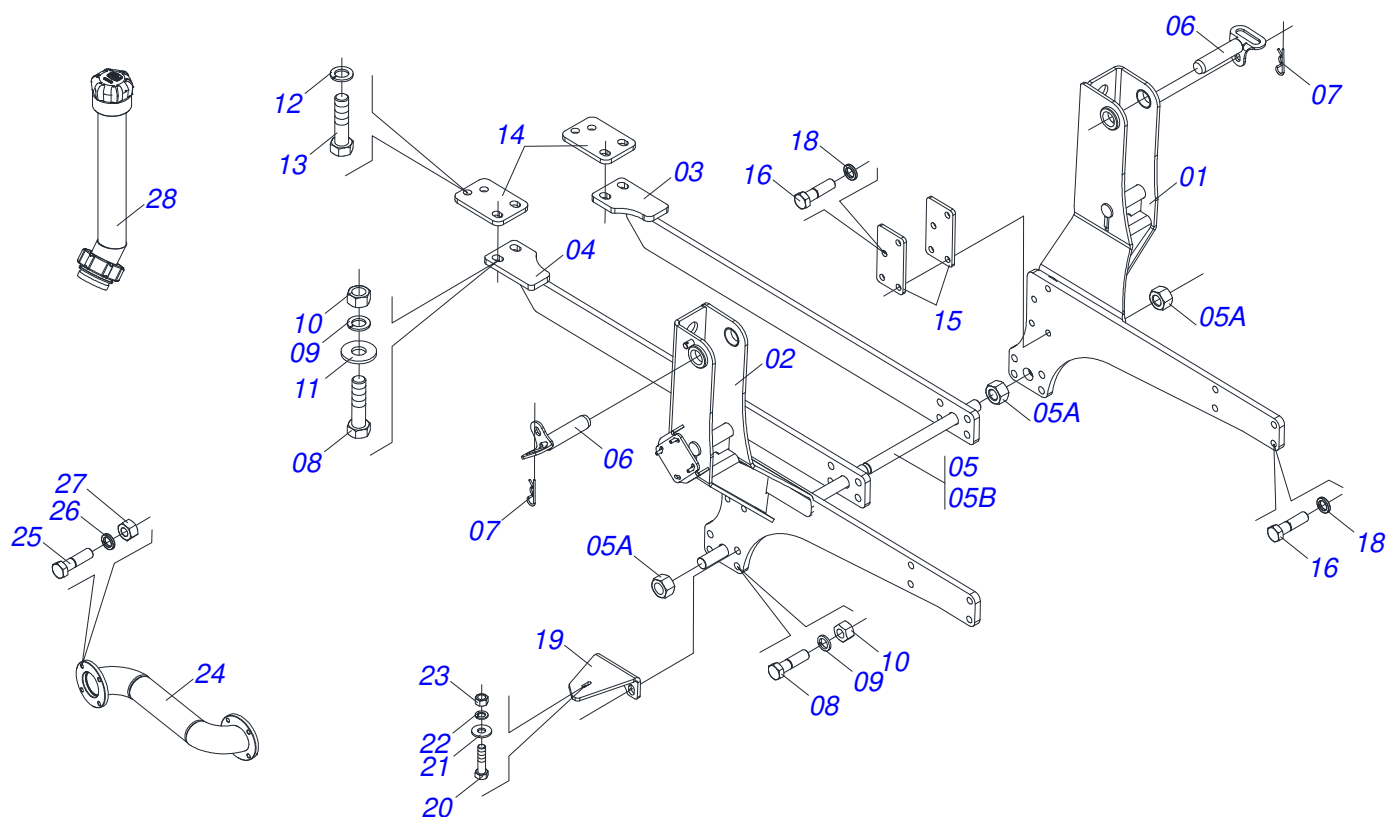
Item	Código	Descrição	Ver Pág.	QT
01	0521067765	SUPORTE MOVEL		01
01A	0571018080	LUVA INTERNA Ø37,70 X Ø45,15 X 80 PCA-T 1500		04
02	0571018265	PARAFUSO 1.1/4" UNF X 112 ZN PCA-T 1500		02
03	0503010044	PORCA SEXTAVADA AUTOTRAVANTE COM NYLON 1.1/4 UNF BAIXA G.5 ZN		02
04	0503010002	GRAXEIRA 1800		04
05	0909093579	CONJUNTO DO ARTICULADOR	4	01
06	0521067775	BRACO EXTERNO MAIOR ARTICULAÇÃO INFERIOR		02
07	0521067774	BRACO INTERNO MAIOR ARTICULAÇÃO INFERIOR		02
08	0521067769	ARTICULADOR MENOR INFERIOR		02
09	0571018264	PARAFUSO 1.1/4" UNF X 149 ZN		05
10	0503010044	PORCA SEXTAVADA AUTOTRAVANTE COM NYLON 1.1/4 UNF BAIXA G.5 ZN		05
11	0521067487	TORRE		02
12	0571018258	ARRUELA LISA Ø 37,8 X Ø 80 X 9.50		04
13	0521067537	COPIADOR SUPERIOR		02
14	0521067538	BRACO COPIADOR		02
15	0909093576	DESCANSO DO SUPORTE MOVEL	9	02
16	0581010285	GANCHO FIXAÇÃO COMANDO		01
17	0511057772	CONJUNTO VALVULA DE SEGURANÇA R. 3/4UNF 10 JOELHO		02
18	0503062416	BLOCO COMANDO HFB 150331 HYDRAULIC DESIGNERS		01
19	0521067781	PROTEÇÃO DAS MANGUEIRAS		01
20	0502010477	CORPO SUPORTE PRESILHA		03
21	0503012555	PARAFUSO 7/16 UNC X 2 CS RT G.7 ZN		03
22	0503010180	ARRUELA PRESSAO 7/16 ZN 1K01546		03
23	0581014286	PRISIONEIRO FIXAÇÃO PCA		02
24	0503010025	ARRUELA PRESSAO 3/8 ZN 1K01527		02
25	0501013518	ARRUELA LISA 10,50 X 24 X 1,50 ZN		02
26	0503010026	PORCA SEXTAVADA 3/8 UNC G.5 ZN		02
27	0521066413	VARAO NIVELADOR		01



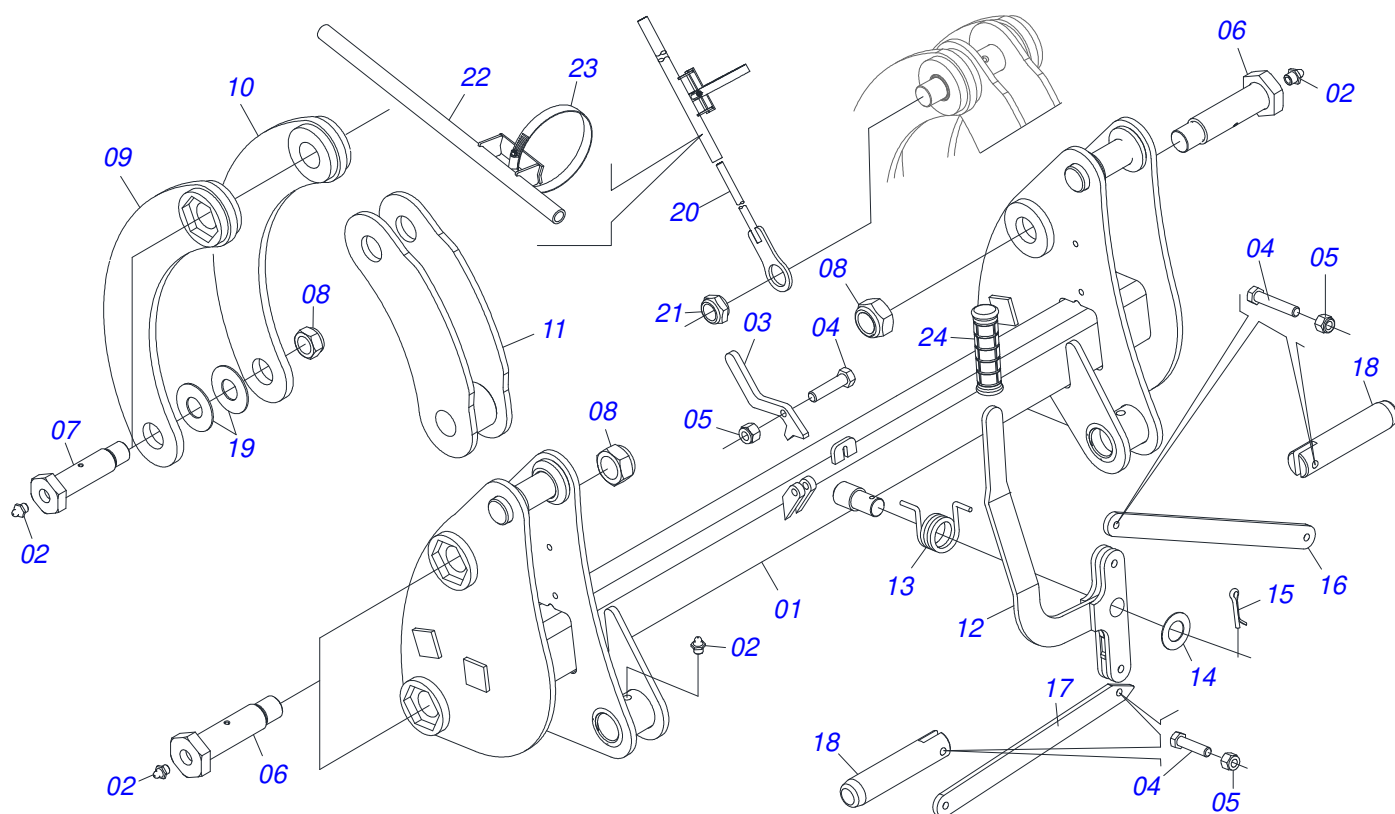
**PCA PLUS 1450 VALTRA A750A950 BT CDC JS S/AC**  
**SUPORTE MOVEL COMPLETO**

Página 2  
0521047252

Item	Código	Descrição	Ver Pág.	QT
28	0521066412	GUIA VARAO		01
29	0503011372	ABRACADEIRA 102 A 121		01
30	0503010060	PORCA SEXTAVADA 1/2 UNC G.5 ZN		02

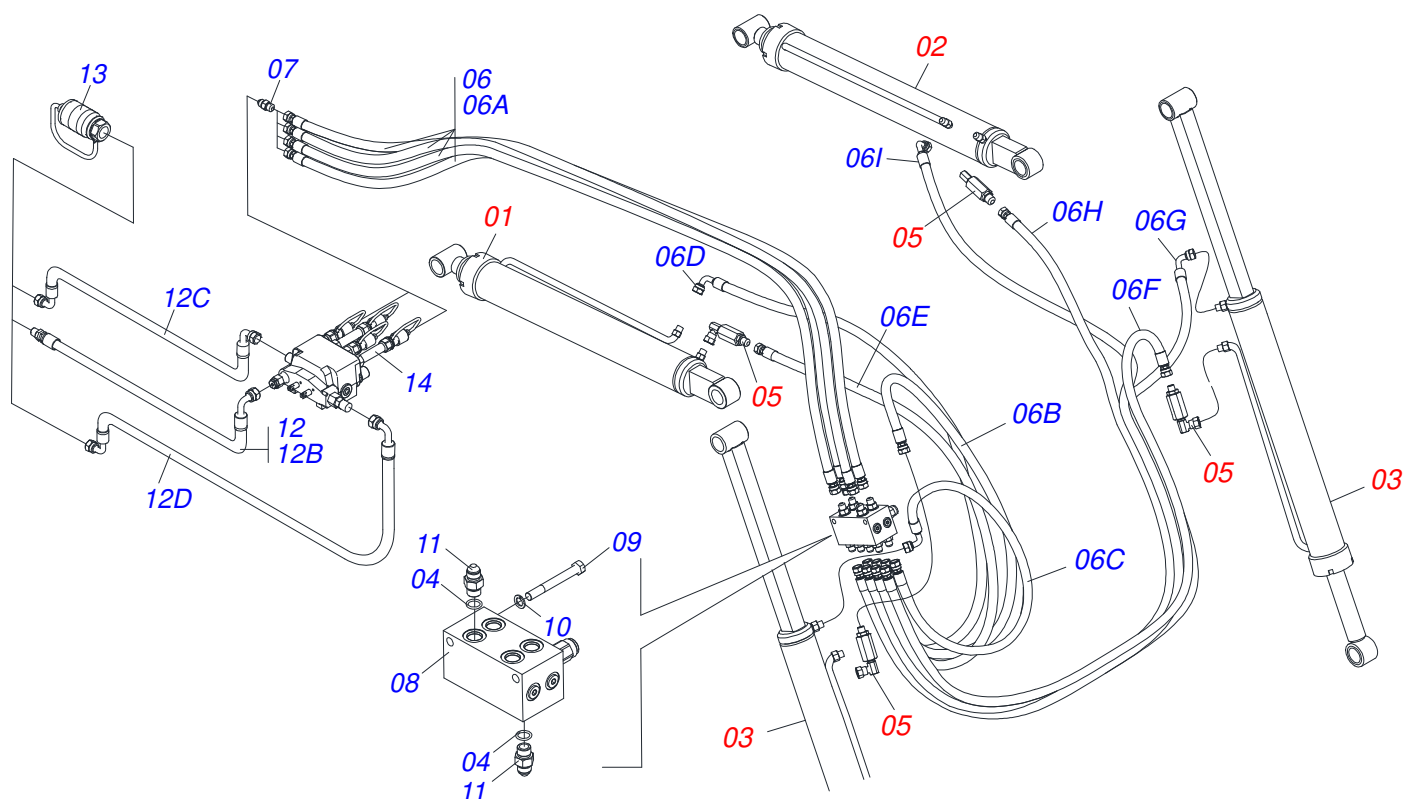


Item	Código	Descrição	Ver Pág.	QT
001	0521067779	CHASSI ESQUERDO		01
002	0521067778	CHASSI DIREITO		01
003	0521067787	BARRA TRASEIRA DIREITA		01
004	0521067786	BARRA TRASEIRA ESQUERDA		01
005	0501044434	VARAO 1.1/4 UNC X 700 C/PORCAS		01
005A	0501010087	PORCA 1.1/4 UNC SEXTAVADA 2 ZN		04
005B	0501014753	VARAO 1.1/4 UNC X 700		01
06	0521067783	EIXO FIXO SUPORTE MOVEL (148)		02
07	0503030168	CUPILHA 3 X 50		02
08	0501010827	PARAFUSO 3/4 UNC X 2.3/4 C S G.5 ZN		12
09	0503010023	ARRUELA PRESSAO 3/4 ZN 1K01584		12
10	0503010014	PORCA SEXTAVADA 3/4 UNC (PESADA) G.5 ZN		12
11	0501010322	ARRUELA LISA 20,50 X 46 X 4,00 ZN		04
12	0503013111	PARAFUSO M20 X 2,5 X 65 C S 10.9 ZN		04
13	0503010408	ARRUELA PRESSAO 7/8 ZN		04
14	0581014299	BASE FIXACAO BARRA TRASEIRA		02
15	0581014300	CALCO CHASSI		02
16	0503011730	PARAFUSO M16 X 2 X 60 C S 10.9 ZN		16
18	0503010027	ARRUELA PRESSAO 5/8 ZN 1K01574		16
19	0581014258	BASE FIXAÇÃO ESCAPAMENTO		01
20	0503010751	PARAFUSO 3/8 UNC X 1.1/4 CS G.5 ZN		01
21	0501013518	ARRUELA LISA 10,50 X 24 X 1,50 ZN		01
22	0503010025	ARRUELA PRESSAO 3/8 ZN 1K01527		01
23	0503010026	PORCA SEXTAVADA 3/8 UNC G.5 ZN		01
24	0521067780	COMPLEM ESCAP PCA PLUS 1450 VTR		01
25	0503010365	PARAFUSO 5/16 UNC X 1.1/4 C S G.5 ZN		08
26	0503010179	ARRUELA PRESSAO 5/16 ZN 1K01528		08
27	0503010337	PORCA SEXTAVADA 5/16 UNC G.5 ZN		08
28	0511051801	PROLONGADOR BOCA TANQUE		01

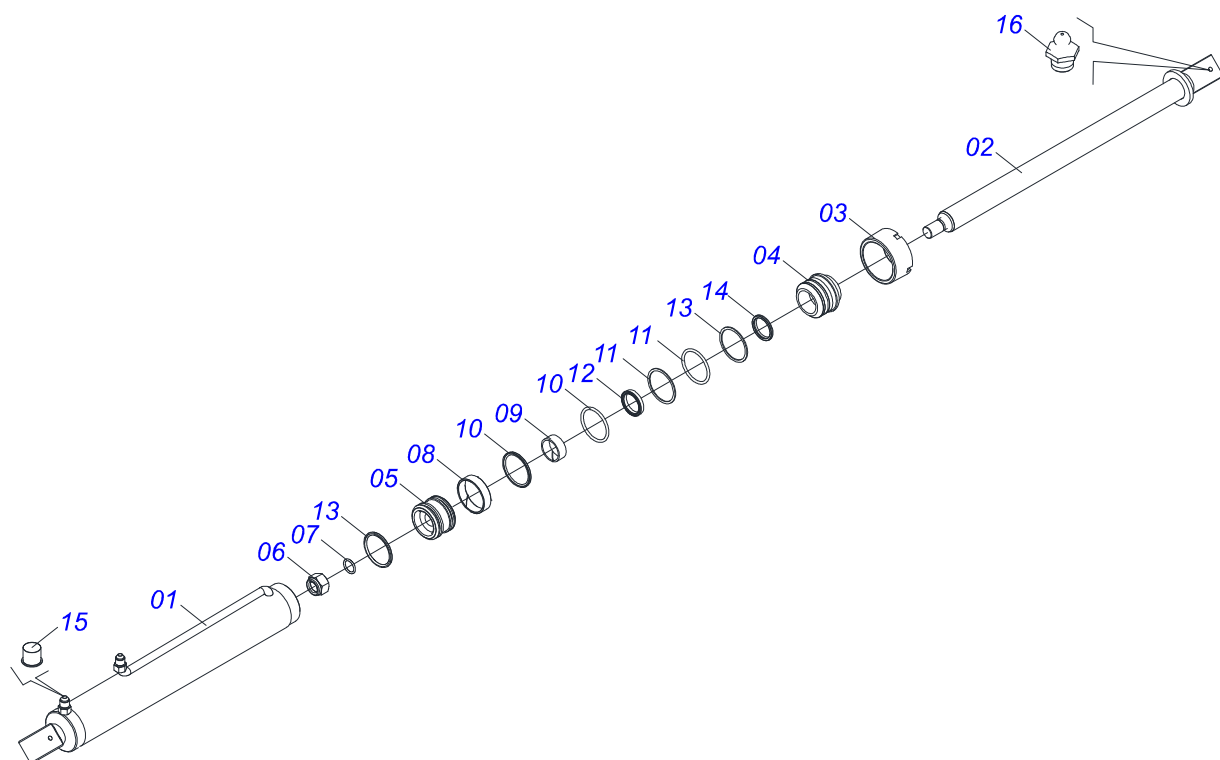


Item	Código	Descrição	Ver Pág.	QT
01	0521067766	ARTIC PCA PLUS 1450		01
02	0503010002	GRAXEIRA 1800		10
03	0571018934	PENDELO TRAVA		01
04	0503011236	PARAFUSO 3/8 UNC X 2 C S G.7 ZN		05
05	0503013357	PORCA SEXTAVADA AUTOTRAVANTE COM NYLON 3/8 UNC BAIXA G.5 ZN		05
06	0571018264	PARAFUSO 1.1/4" UNF X 149 ZN		04
07	0571018245	PARAFUSO 1.1/4" UNF X 139		04
08	0503010044	PORCA SEXTAVADA AUTOTRAVANTE COM NYLON 1.1/4 UNF BAIXA G.5 ZN		07
09	0521065744	BRAÇO EXTERNO MAIOR ARTICULAÇÃO INFERIOR		02
10	0521065750	BRAÇO INTERNO MAIOR ARTICULAÇÃO INFERIOR		02
11	0521067478	ARTICULADOR INFERIOR		02
12	0521065888	ALAVANCA		01
13	0503034192	MOLA TORÇÃO		01
14	0561811883	ARRUELA LISA 28,5 X 51,5 X 1,50 SA		01
15	0503010523	CONTRAPINO 1/4 X 2 1G13201		01
16	0571018935	BRAÇO FIXADOR MOLA DESARME		01
17	0571018125	BRAÇO DIREITO DESARME		01
18	0571018129	PINO TRAVA ACESSORIO		02
19	0551014871	ARRUELA LISA 38,50 X 88 X 3,00 ZN		04
20	0521066413	VARAO NIVELADOR		01
21	0571018205	PORCA 1.1/4"XUNF COM REBAIXO		01
22	0521066412	GUIA VARAO		01
23	0503011372	ABRACADEIRA 102 A 121		01
24	0503037382	PUNHO PVC Ø25 X 120		01

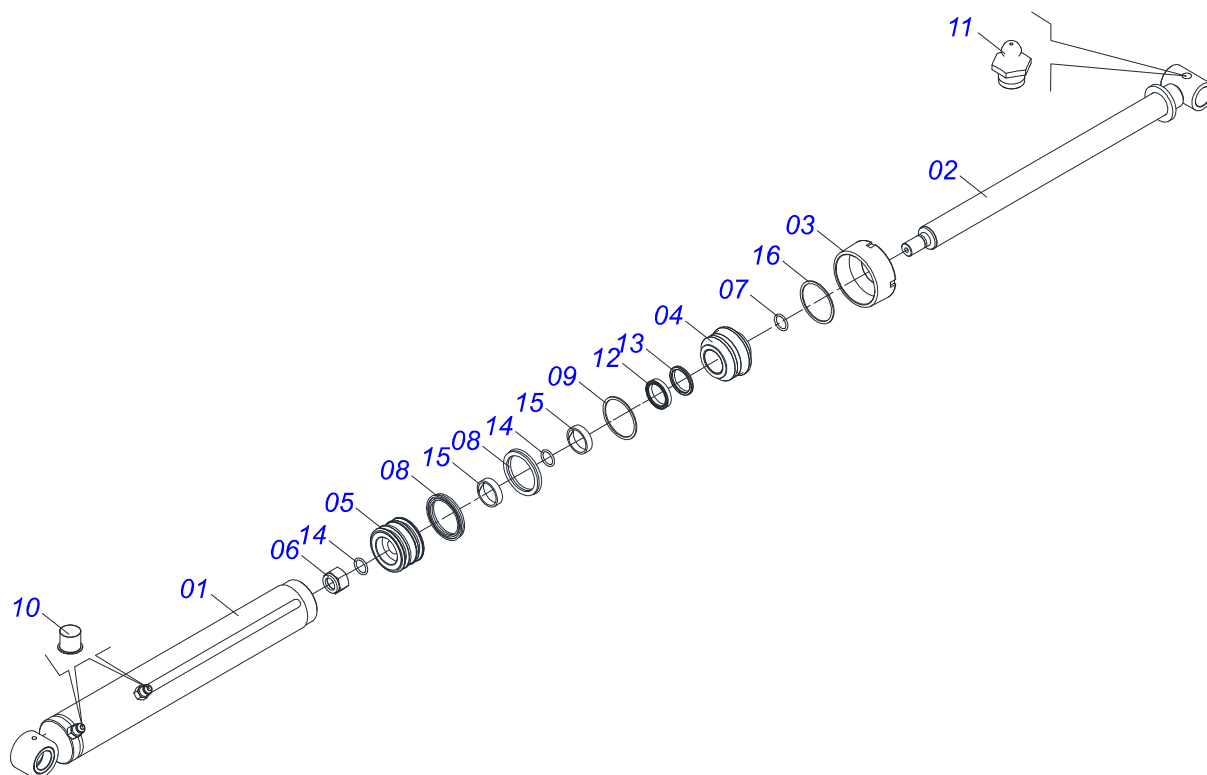




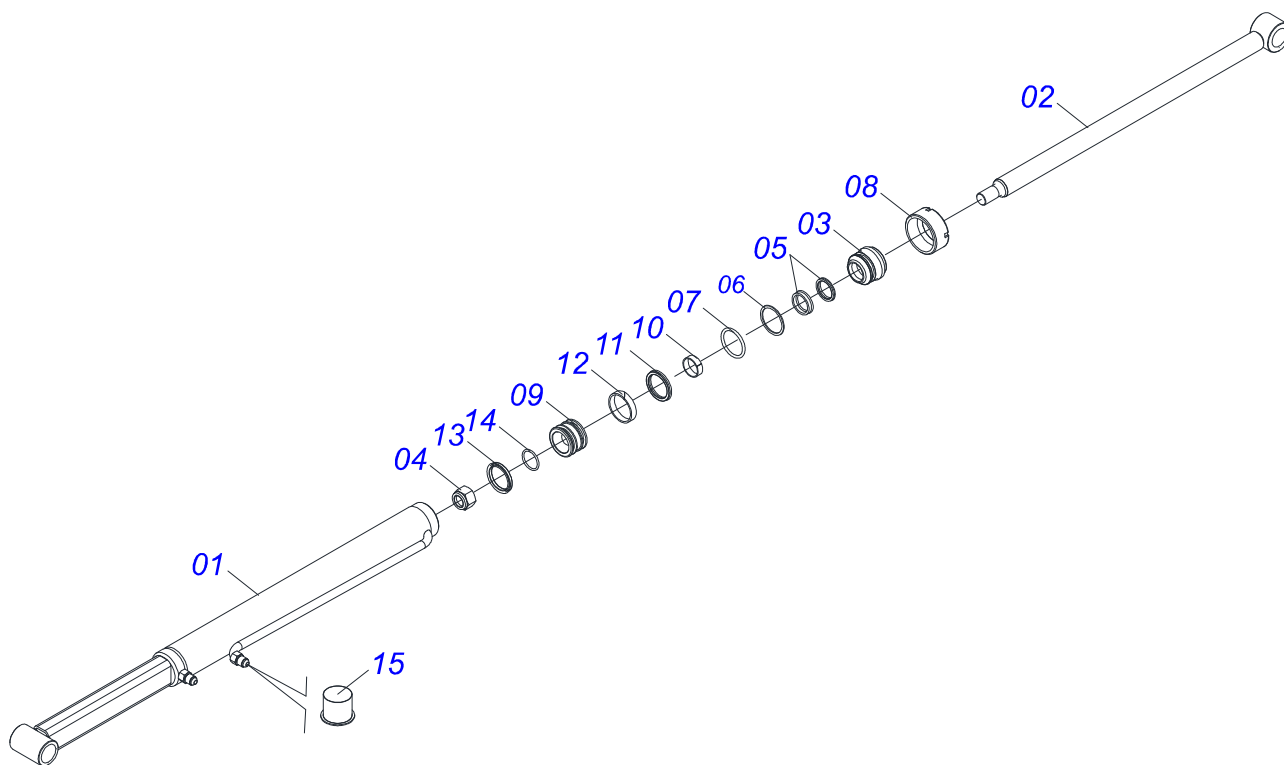
Item	Código	Descrição	Ver Pág.	QT
01	0521050919	CILINDRO HIDRAULICO 44,45X76,10X845X505	6	01
02	0521050921	CILINDRO HIDRAULICO 44,45X76,10X845X505	7	01
03	0521050918	CILINDRO HIDRAULICO 38,10X63,50X1167X610,5	8	02
04	0503010190	ANEL O RING 2-114 N 3006-9B		12
05	0511057772	CONJUNTO VALVULA DE SEGURANÇA R. 3/4UNF 10 JOELHO		04
06	0521050469	JOGO MANGUEIRA SUPORTE MOVEL		01
06A	0501080506	MANGUEIRA 3/8 X 1900 TR-TR		04
06B	0501080475	MANGUEIRA 3/8 X 950 TR-TR		03
06C	0501080375	MANGUEIRA 3/8 X 600 TR-TC		01
06D	0501080386	MANGUEIRA 3/8 X 1050 TR-TC		01
06E	0501080461	MANGUEIRA 3/8 X 1800 TR-TC		01
06F	0501080616	MANGUEIRA 3/8 X 1550 TR-TR		01
06G	0501082001	MANGUEIRA 3/8 X 1850 TR-TC		01
06H	0501081053	MANGUEIRA 1/2 X 8000 TC-TM		01
06I	0501080302	MANGUEIRA 3/8 X 1300 TR-TC		01
07	0571018714	NIPLE UNIÃO 3/4"X3/4"UNF(SEXT 7/8"X50)		04
08	0503062416	BLOCO COMANDO HFB 150331 HYDRAULIC DESIGNERS		01
09	0503010851	PARAFUSO 7/16UNCX3.1/2C S G.5 1K04803		02
10	0503010180	ARRUELA PRESSAO 7/16 ZN 1K01546		02
11	0501010617	NIPLE 3/4 NF X 3/4 NF SEXTAVADO 7/8 X 44		12
12	0521050932	JOGO MANGUEIRA		01
12A	0503033158	SACO PLASTICO 800 X 1000 X 0,12		01
12B	0501080272	MANGUEIRA 1/2 X 2700 TR-TC		01
12C	0501080157	MANGUEIRA 1/2 X 1300 TC-TC		01
12D	0501081413	MANGUEIRA 1/2 X 1350 TC-TC		01
13	0501053835	FEMEA ENGATE RAPIDO AGRICOLA 1/2 NPT COM TAMPA		04
14	0521045676	CONJUNTO COMPLETO COMANDO 3/8 COM MULTICONECTOR M/F		01



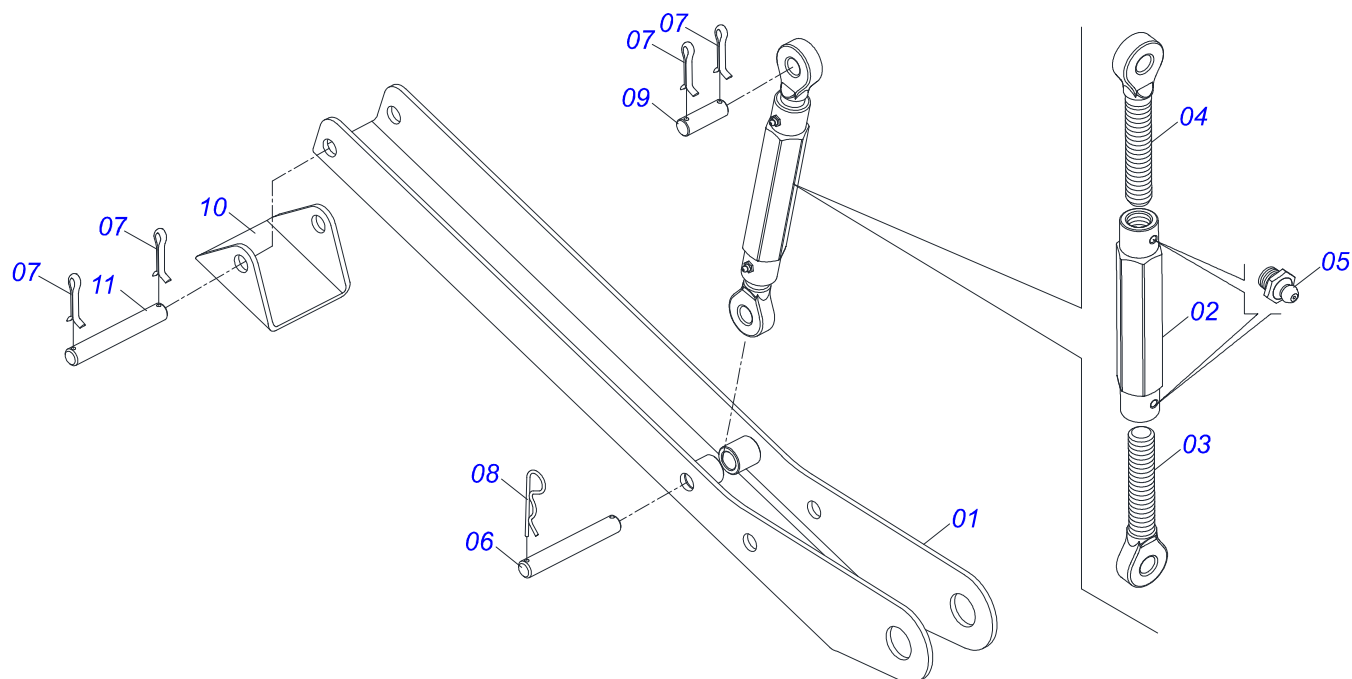
Item	Código	Descrição	Ver Pág.	QT
01	0511071184	CAMISA 76,20/76,28 X 690 ESQ PCA PLUS 1450		01
02	0521067543	HASTE 44,45 X 774		01
03	0502011899	TAMPA MOVEL 76,2		01
04	0581010301	SUPORTE ANEIS 44,45 X 76,20		01
05	0581010304	EMBOLO 44,45 X 76,20		01
06	0503010063	PORCA SEXTAVADO AUTOTRAVANTE COM NYLON 1 UNS ALTA G.5 ZN		01
07	0503017938	ANEL GUIA W2-2000-750 (1734)		01
08	0503017937	GAXETA 1870-1750-375-B POLYMAX		01
09	0503010761	ANEL RASPADOR		01
10	0503011059	ANEL BACK-UP 8-334 1G31146		02
11	0503010343	ANEL O RING 2-334 N 3006-9B 1G85259		02
12	0503018140	ANEL GUIA W2-3000-750 (1147)		01
13	0503018138	ANEL BS OE076205200211C BR		02
14	0503010042	ANEL O RING 2-214 N 3006-9B 1G05116		01
15	0503030385	PLUG CILINDRICO N-002		02
16	0503010002	GRAXEIRA 1800		02



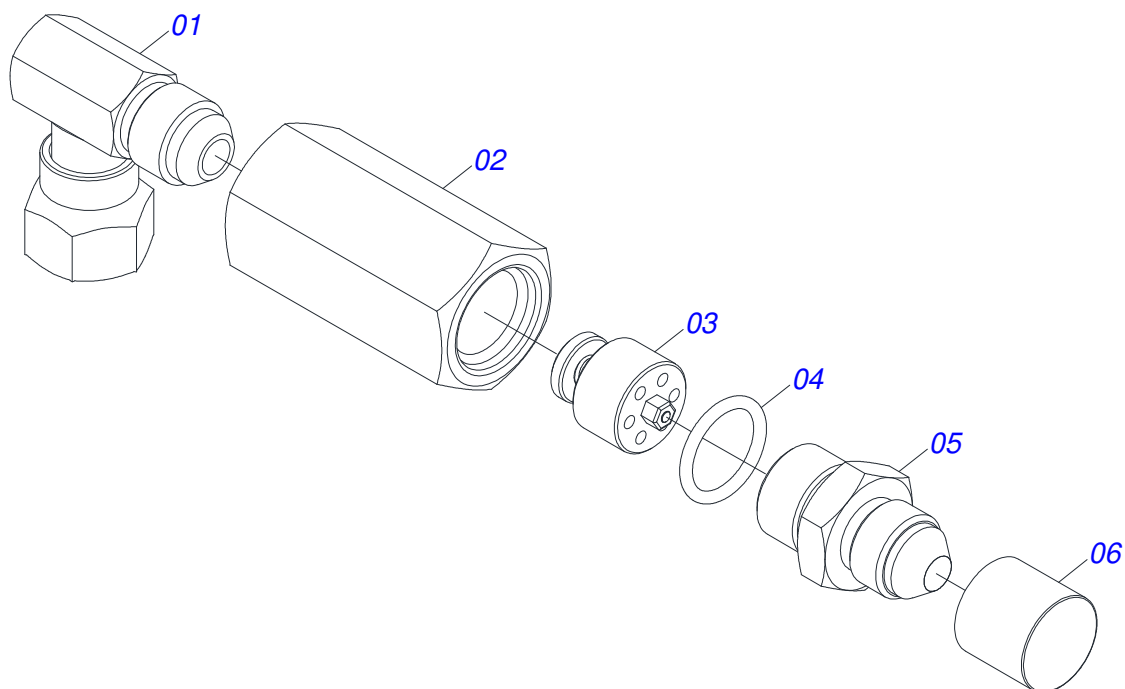
Item	Código	Descrição	Ver Pág.	QT
01	0511071187	CAMISA 76,20/76,28 X 690 DIR PCA PLUS 1450		01
02	0521067543	HASTE 44,45 X 774		01
03	0502011899	TAMPA MOVEL 76,2		01
04	0581010301	SUPORTE ANEIS 44,45 X 76,20		01
05	0581010304	EMBOLO 44,45 X 76,20		01
06	0503010063	PORCA SEXTAVADO AUTOTRAVANTE COM NYLON 1 UNS ALTA G.5 ZN		01
07	0503018140	ANEL GUIA W2-3000-750 (1147)		01
08	0503018138	ANEL BS OE076205200211C BR		02
09	0503010042	ANEL O RING 2-214 N 3006-9B 1G05116		01
10	0503030385	PLUG CILINDRICO N-002		02
11	0503010002	GRAXEIRA 1800		02
12	0503010761	ANEL RASPADOR		01
13	0503017937	GAXETA 1870-1750-375-B POLYMAX		01
14	0503017938	ANEL GUIA W2-2000-750 (1734)		01
15	0503011059	ANEL BACK-UP 8-334 1G31146		02
16	0503010343	ANEL O RING 2-334 N 3006-9B 1G85259		02



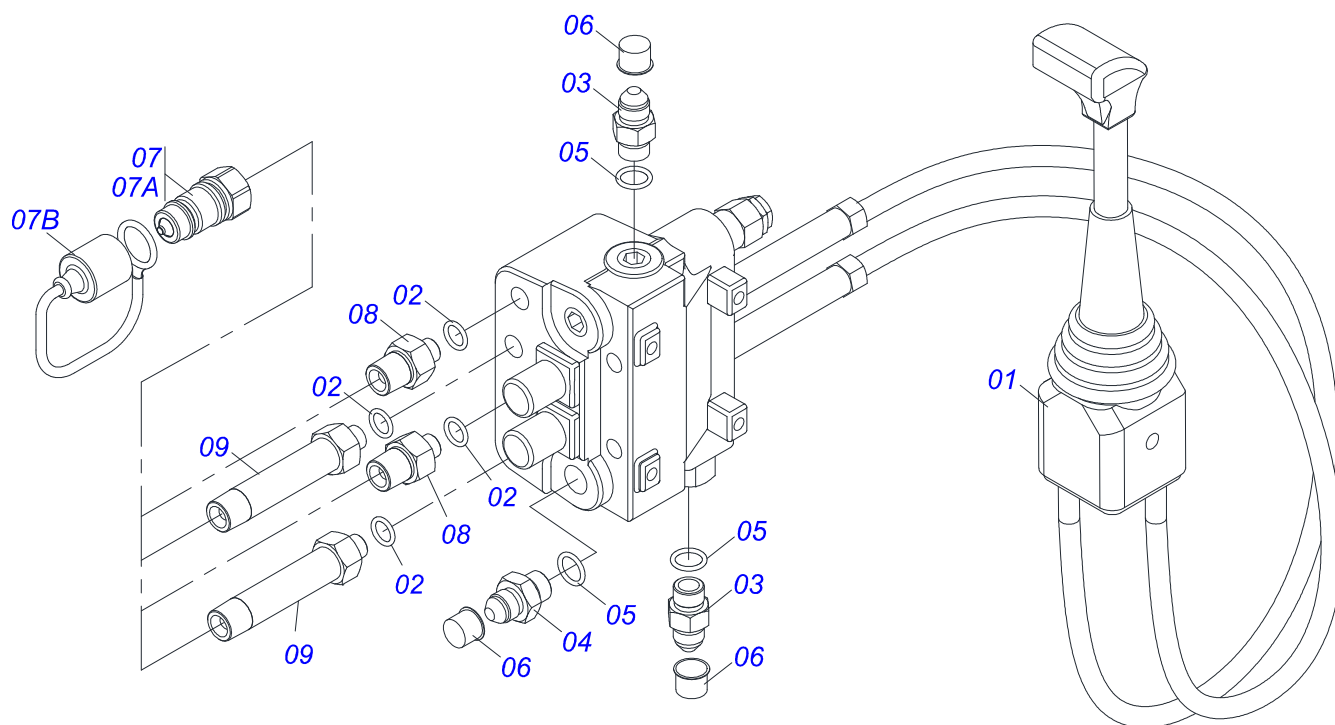
Item	Código	Descrição	Ver Pág.	QT
01	0521067770	CAMISA 63,50/63,55 X 1081 C/PROLONG PCA PLUS 1450		01
02	0521067771	HASTE 38,10 X 797 PCA PLUS 1450		01
03	0502010783	EMBOLO 38 X 63,50		01
04	0503010063	PORCA SEXTAVADO AUTOTRAVANTE COM NYLON 1 UNS ALTA G.5 ZN		01
05	0503010160	GAXETA 2500 2000		02
06	0503010973	ANEL G.E.2.1/2X3X1/2 W2-2500-500 PK		01
07	0503010285	ANEL O RING 2-222 N 3006-9B 1G85090		01
08	0502010471	TAMPA MOVEL 63,50		01
09	0502010780	SUPORTE ANEIS 38,1 X 63,5		01
10	0503010161	ANEL O RING 2-330 N 3006 9B 1G85179		01
11	0503011058	ANEL BACK-UP 8-330		01
12	0503010163	ANEL RASPADOR D-1500		01
13	0503010989	GAXETA 1870-1500-375-B		01
14	0503010970	ANEL G.I.1.1/2X2X1/2 W1-1650-500 PK		01
15	0503030385	PLUG CILINDRICO N-002		02



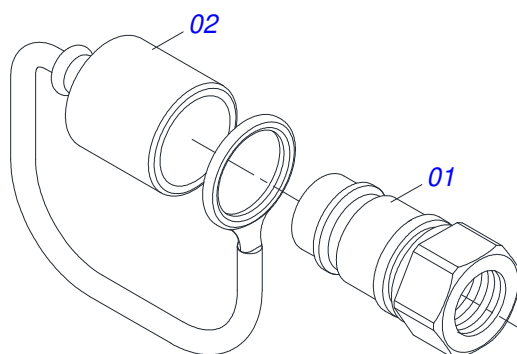
Item	Código	Descrição	Ver Pág.	QT
01	0521067773	BRACO DESCANSO		02
02	0502012530	CORPO PORCA REGULAGEM R1		02
03	0502012562	FUSO R1 X 160 ESQUERDO		02
04	0502012529	FUSO R1 X 160 DIREITO		02
05	0503010002	GRAXEIRA 1800		04
06	0511013598	EIXO JUNCAO 3/4 X 120 PCA ZN		02
07	0503010071	CONTRAPINO 3/16 X 1		06
08	0503030012	CUPILHA 4 X 88		02
09	0561015578	EIXO JUNCAO 3/4 X 56		02
10	0571018252	SAPATA DESCANSO		02
11	0521012777	EIXO JUNCAO 19,05 X 137 ZN		02



Item	Código	Descrição	Ver Pág.	QT
01	0503018034	JOELHO MACHO JIC 37 X R.3/4UNF PORCA GIR		01
02	0581014055	ADAPTADOR 1/2 BSP X 3/4 UNF JIC X 64		01
03	0503016854	VALVULA DE SEGURANÇA 1/2 BSP 14FPP F294114109		01
04	0503010045	ANEL O RING 2-116 N 3006-9B 1G05420		01
05	0581014054	NIPLE 1/2 BSP X 3/4 UNF JIC X 43		01
06	0503030385	PLUG CILINDRICO N-002		01

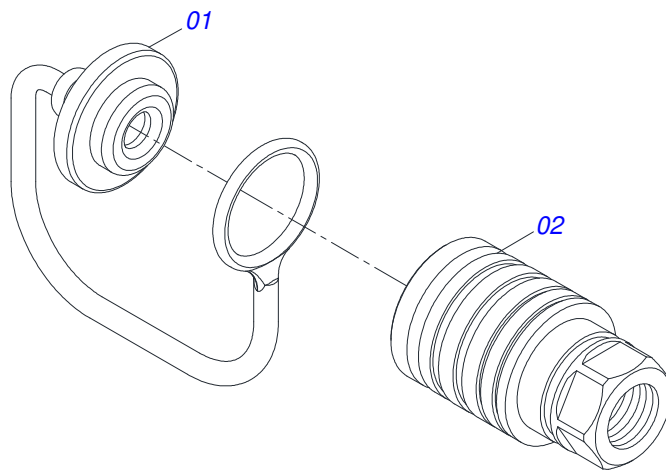


Item	Código	Descrição	Ver Pág.	QT
01	0503062412	COMANDO MONOBLOCO SDM102/2 C/VALV JOY+CAB 1,5MT (407318)		01
02	0503011108	ANEL O RING 2-112 N 3006 9B		04
03	0501010617	NIPLE 3/4 NF X 3/4 NF SEXTAVADO 7/8 X 44		02
04	0501011460	NIPLE 7/8 NF X 3/4 NF SEXT 1X46 ZN		01
05	0503010190	ANEL O RING 2-114 N 3006-9B		03
06	0503030385	PLUG CILINDRICO N-002		03
07	0501053834	MACHO ENGATE RAPIDO AGRICOLA 1/2 NPT COM 12 TAMPA		04
07A	0503011627	MACHO ENGATE RAPIDO AGRICOLA 1/2 NPT		01
07B	0503011882	TAMPA PLASTICA PARA ENGATE RAPIDO MACHO		01
08	0571018717	ADAPTADOR RETO R.1/2"NPT X 9/16"UNC X 44		02
09	0571018716	ADAPTADOR RETO R.1/2"NPT X 9/16"UNC X 113		02



Item	Código	Descrição	Ver Pág.	QT
01	0503011627	MACHO ENGATE RAPIDO AGRICOLA 1/2 NPT		01
02	0503011882	TAMPA PLASTICA PARA ENGATE RAPIDO MACHO		01





Item	Código	Descrição	Ver Pág.	QT
01	0503011883	TAMPA PLASTICA PARA ENGATE RAPIDO FEMEA		01
02	0503011628	FEMEA ENGATE RAPIDO AGRICOLA 1/2 NPT (A/E/N)		01





**MARCHESAN**

**Publicações Técnicas | Elaboração e Revisão**

LUIZ CANDIDO

[www.marchesan.com.br](http://www.marchesan.com.br)

